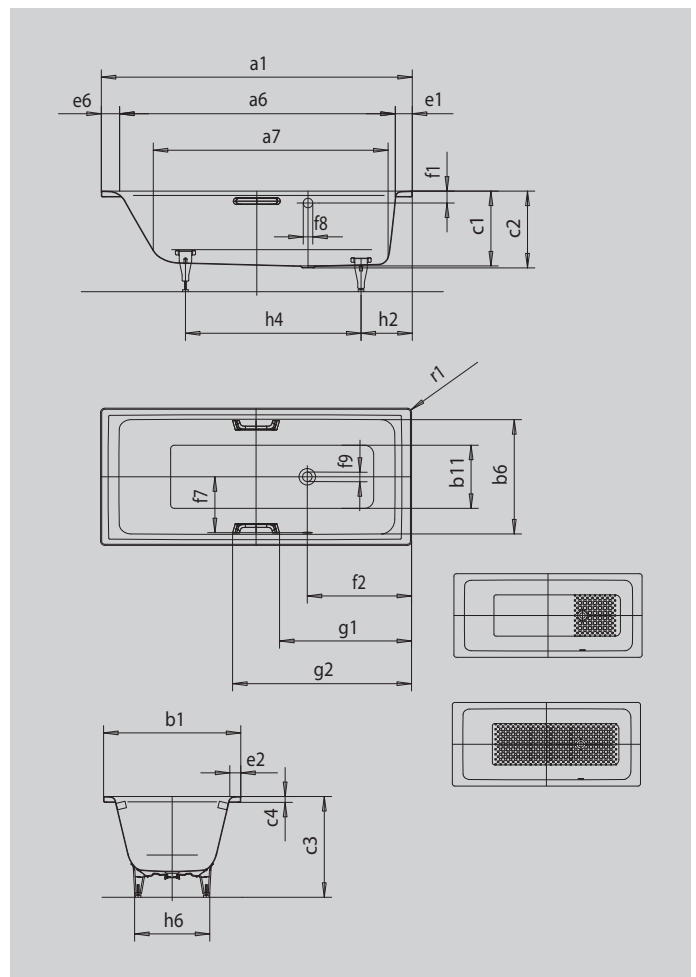


# PURO MIT SEITLICHEM ÜBERLAUF

- geradliniges, puristisches Design
- klassische Viereckvariante
- einsitzige Wanne mit seitlich positioniertem Überlauf
- Perfect Match zur PURO Modellfamilie
- aus KALDEWEI Stahl-Emaile



Abbildung ähnlich



## GRIFF NOBLER PURISMUS



Modell		694
Äußere Länge	$a_1$	1700 mm
Innere Länge (oben)	$a_6$	1510 mm
Innere Länge (unten)	$a_7$	1280 mm
Äußere Breite	$b_1$	800 mm
Innere Breite (oben)	$b_6$	630 mm
Innere Breite (unten)	$b_{11}$	460 mm
Tiefe Innen	$c_1$	410 mm
Tiefe inklusive Ablaufloch	$c_2$	420 mm
Höhe mit Füßen	$c_3$	555 - 565 mm
Randhöhe	$c_4$	32 mm
Randbreite Fußseite; Längsseite; Kopfseite	$e_1; e_2; e_6$	90; 85; 100 mm
Abstand Oberkante bis Mitte Überlaufloch	$f_1$	70 mm
Abstand Wannенrand bis Mitte Ablaufloch	$f_2$	570 mm
Abstand Mitte Ab- bis Mitte Überlaufloch	$f_7$	300 mm
Durchmesser Überlaufloch	$f_8$	Ø 52 mm
Durchmesser Ablaufloch	$f_9$	Ø 52 mm
Abstand Wannенrand (Fußseite) bis Anfang Griff	$g_1$	721 mm
Abstand Wannенrand (Fußseite) bis Ende Griff	$g_2$	979 mm
Abstand Fußseite Wannенrand bis Mitte Fuß	$h_2$	445 mm
Abstand zwischen den Füßen	$h_4$	750 mm
Fußbreite max.	$h_6$	480 mm
Äußerer Radius	$r_1$	23 mm
Nutzhalt		140 l
Nettogewicht		53 kg
Antislip		348 x 348 mm
Vollantislip		924 x 348 mm