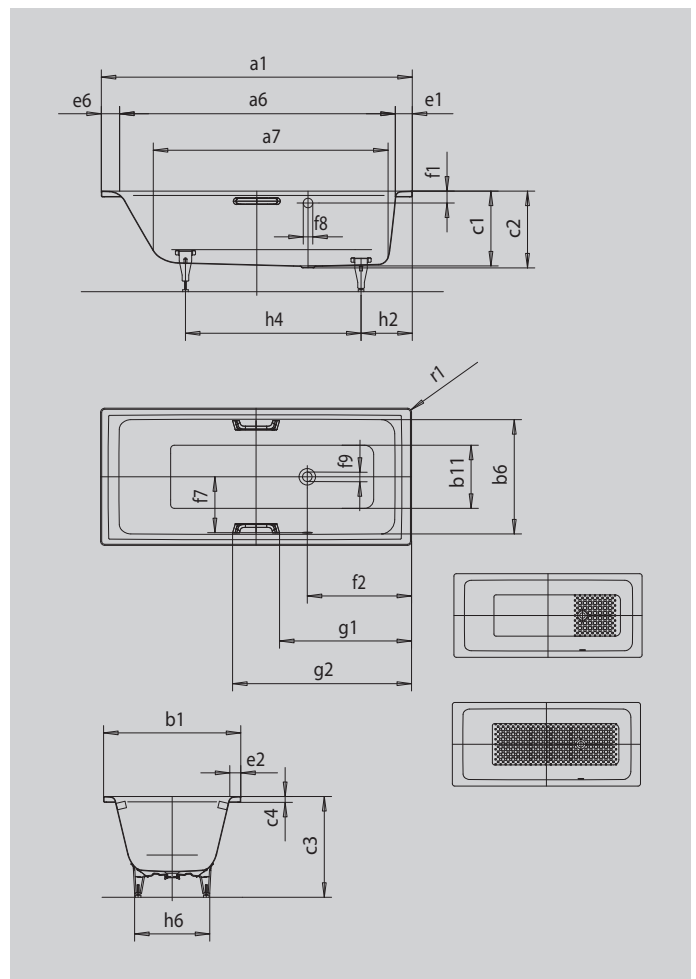


PURO MIT SEITLICHEM ÜBERLAUF

- geradliniges, puristisches Design
- klassische Viereckvariante
- einsitzige Wanne mit seitlich positioniertem Überlauf
- Perfect Match zur PURO Modellfamilie
- aus KALDEWEI Stahl-Emaillie



Abbildung ähnlich



GRIFF NOBLER PURISMUS



Modell		659
Äußere Länge	a_1	1800 mm
Innere Länge (oben)	a_6	1610 mm
Innere Länge (unten)	a_7	1380 mm
Äußere Breite	b_1	800 mm
Innere Breite (oben)	b_6	680 mm
Innere Breite (unten)	b_{11}	510 mm
Tiefe Innen	c_1	410 mm
Tiefe inklusive Ablaufloch	c_2	420 mm
Höhe mit Füßen	c_3	551 - 571 mm
Randhöhe	c_4	32 mm
Randbreite Fußseite; Längsseite; Kopfseite	$e_1; e_2; e_6$	90; 60; 100 mm
Abstand Oberkante bis Mitte Überlaufloch	f_1	70 mm
Abstand Wannenrand bis Mitte Ablaufloch	f_2	570 mm
Abstand Mitte Ab- bis Mitte Überlaufloch	f_7	325 mm
Durchmesser Überlaufloch	f_8	Ø 52 mm
Durchmesser Ablaufloch	f_9	Ø 52 mm
Abstand Wannenrand (Fußseite) bis Anfang Griff	g_1	771 mm
Abstand Wannenrand (Fußseite) bis Ende Griff	g_2	1029 mm
Abstand Fußseite Wannenrand bis Mitte Fuß	h_2	460 mm
Abstand zwischen den Füßen	h_4	820 mm
Fußbreite max.	h_6	485 mm
Äußerer Radius	r_1	8 mm
Nutzhalt		170 l
Nettogewicht		57 kg
Antislip		396 x 396 mm
Vollantislip		1165 x 396 mm