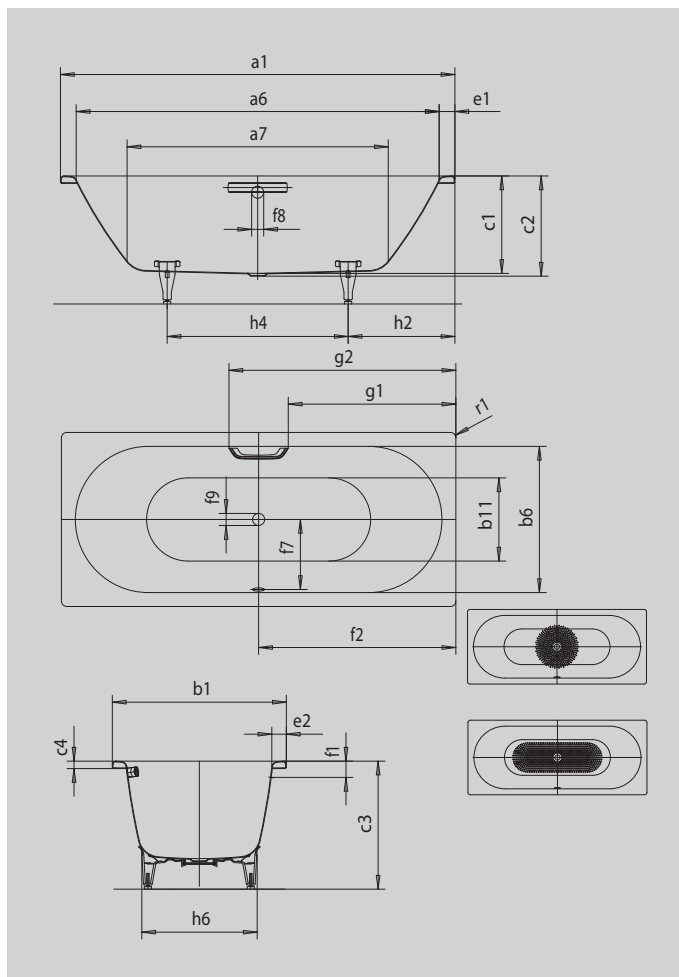


# CLASSIC DUO

- puristische Einfachheit und schlichte Eleganz zeichnen diese Badewanne aus
- klassische Viereckvariante
- Baden zu zweit: zwei identische Rückenschrägen und Mittelablauf
- aus KALDEWEI Stahl-Emaillie



Abbildung ähnlich



## GRIFF DEZENTE OPULENZ



Modell		103
Äußere Länge	a <sub>1</sub>	1600 mm
Innere Länge (oben)	a <sub>6</sub>	1480 mm
Innere Länge (unten)	a <sub>7</sub>	1030 mm
Äußere Breite	b <sub>1</sub>	700 mm
Innere Breite (oben)	b <sub>6</sub>	580 mm
Innere Breite (unten)	b <sub>11</sub>	450 mm
Tiefe Innen	c <sub>1</sub>	420 mm
Tiefe inklusive Ablaufloch	c <sub>2</sub>	430 mm
Höhe mit Füßen	c <sub>3</sub>	570 - 605 mm
Randhöhe	c <sub>4</sub>	32 mm
Randbreite Fußseite; Längsseite	e <sub>1</sub> ; e <sub>2</sub>	60; 60 mm
Abstand Oberkante bis Mitte Überlaufloch	f <sub>1</sub>	70 mm
Abstand Wannrand bis Mitte Ablaufloch	f <sub>2</sub>	800 mm
Abstand Mitte Ab- bis Mitte Überlaufloch	f <sub>7</sub>	280 mm
Durchmesser Überlaufloch	f <sub>8</sub>	Ø 52 mm
Durchmesser Ablaufloch	f <sub>9</sub>	Ø 52 mm
Abstand Wannrand (Fußseite) bis Anfang Griff	g <sub>1</sub>	672 mm
Abstand Wannrand (Fußseite) bis Ende Griff	g <sub>2</sub>	928 mm
Abstand Fußseite Wannrand bis Mitte Fuß	h <sub>2</sub>	560 mm
Abstand zwischen den Füßen	h <sub>4</sub>	480 mm
Fußbreite max.	h <sub>6</sub>	430 mm
Äußerer Radius	r <sub>1</sub>	23 mm
Nutzhalt		95 l
Nettogewicht		44 kg
Antislip Durchmesser		Ø 288 mm
Vollantislip		850 x 240 mm