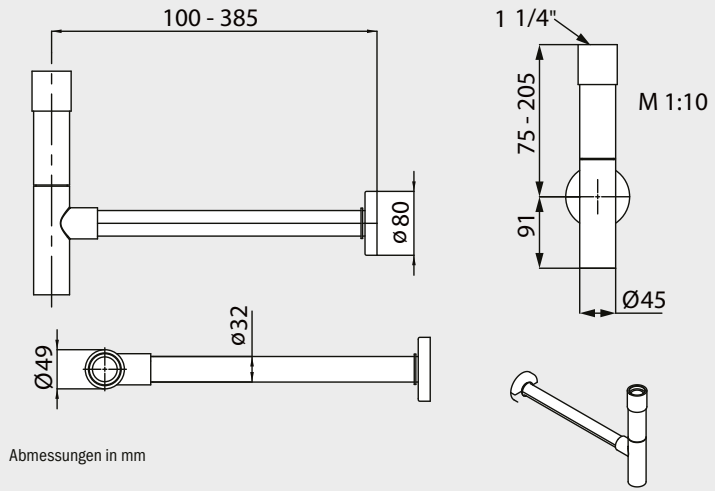


ZU- UND ABLAUFTECHNIK

**DESIGNSIPHON**

- Designsiphon passend für alle Modelle



	Modell Art.-Nr.	
Designsiphon	<b>3908</b> 905700000999	