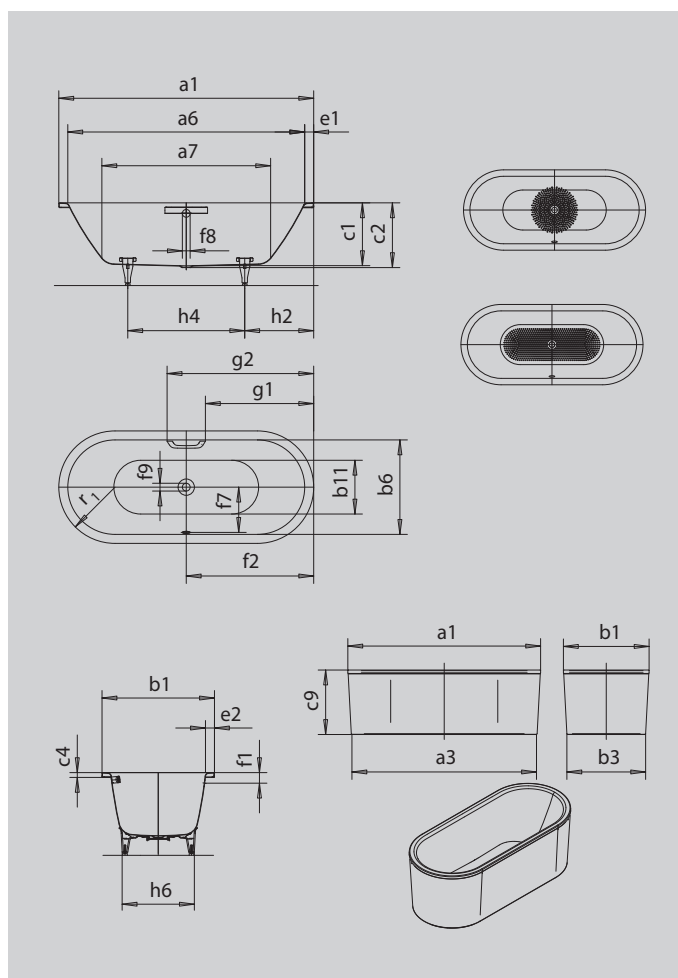


CLASSIC DUO OVAL VERSION ÎLOT

- Ces baignoires se distinguent par leur extrême simplicité et leur élégance sobre
- Le bain à deux: deux dossierets inclinés identiques et bonde centrale
- L'habillage fabriqué d'un seul tenant souligne la haute exigence en matière de design et permet une installation en îlot
- En acier émaillé KALDEWEI



Photo non contractuelle



POIGNÉE OPULENCE DISCRÈTE



Modèle		111
Longueur extérieure	a ₁	1800 mm
Longueur extérieure (bas)	a ₃	1735 mm
Longueur intérieure (haut)	a ₆	1680 mm
Longueur intérieure (bas)	a ₇	1230 mm
Largeur extérieure	b ₁	800 mm
Largeur extérieure (bas)	b ₃	735 mm
Largeur intérieure (haut)	b ₆	680 mm
Largeur intérieure (bas)	b ₁₁	550 mm
Profondeur intérieure	c ₁	420 mm
Profondeur rebord - trou d'évacuation	c ₂	430 mm
Hauteur du rebord	c ₄	32 mm
Hauteur totale avec habillage	c ₉	602 mm
Largeur du rebord côté pied ; grand côté	e ₁ ; e ₂	60; 60 mm
Distance arête supérieure / milieu trop-plein	f ₁	70 mm
Distance bord baignoire / centre orifice d'écoulement	f ₂	900 mm
Distance milieu du trou d'évacuation / milieu trop-plein	f ₇	330 mm
Diamètre trop-plein	f ₈	Ø 52 mm
Diamètre bonde	f ₉	Ø 52 mm
Distance bord baignoire (côté pieds) / début de poignée	g ₁	772 mm
Distance bord baignoire (côté pieds) / extrémité de poignée	g ₂	1028 mm
Distance côté pied bord / milieu du pied	h ₂	600 mm
Distance entre les pieds	h ₄	600 mm
Largeur entre les pieds max.	h ₆	540 mm
Rayon extérieur	r ₁	400 mm
Volume utile		158 l
Poids net		88 kg
Diamètre emailage antidérapant partiel		Ø 435 mm
Emailage antidérapant complet		900 x 300 mm