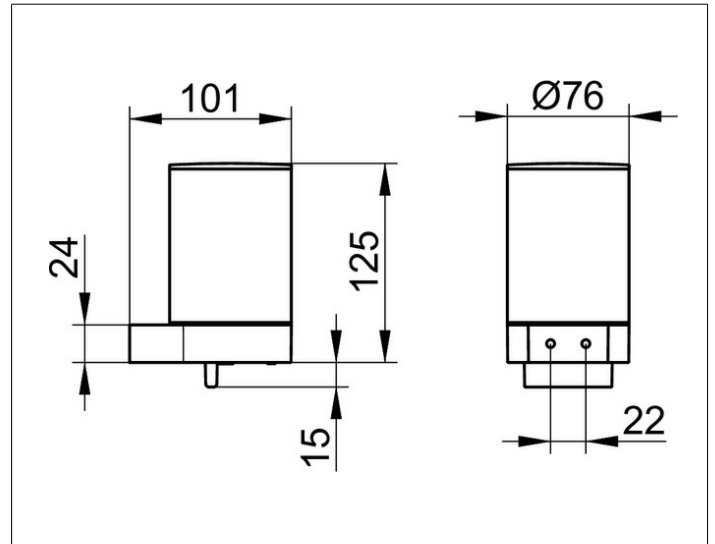


Plan
14951370000 Lotionspender

PRODUKT



ZEICHNUNG



PRODUKTBESCHREIBUNG

komplett mit Halter und Pumpe,
für Flüssigseife
Füllmenge: ca. 280 ml
Dosiermenge: ca. 0,5 ml/Hub

OBERFLÄCHE

schwarz matt