

## Focus

### Einhebel-Waschtischmischer 70 mit Zugstangen-Ablaufgarnitur

Oberflächen: **chrom** Artikelnummer: **31730000**



## Beschreibung

### Merkmale

- ComfortZone 70
- Ausladung 101 mm
- Normalstrahl
- Durchflussmenge: 5 l/min
- Keramikmischsystem
- Temperaturbegrenzung einstellbar
- Zugstangen-Ablaufgarnitur G 1¼
- für Durchlauferhitzer geeignet
- Anschlussart: G ¾ Anschlusschläuche
- Anschlussgröße: DN15
- SVGW 0901-5488
- DVGW NW-6506BU0221
- P-IX 18982/IA
- ETA VA 1.42/18476
- ACS 12 ACC LY 352, valide jusqu'au 20.06.2017
- WRAS 1507013
- KCW-2012-0426
- SINTEF 1835
- NSF Declaration C150043

## Technologie



## Designpreise



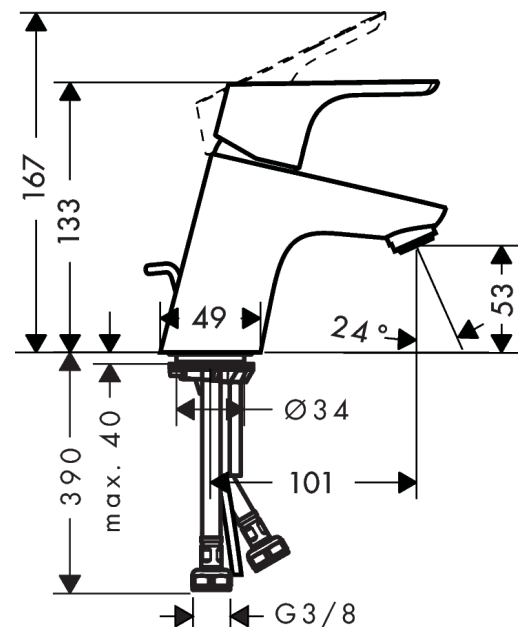
## Zertifikate



## Produktabbildung



## Maßzeichnung



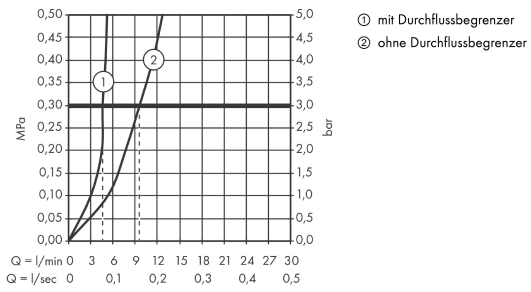
## Focus

Einhebel-Waschtismischer 70 mit Zugstangen-Ablaufgarnitur

Oberflächen: **chrom** Artikelnummer: **31730000**



### Durchflussdiagramm



## Focus

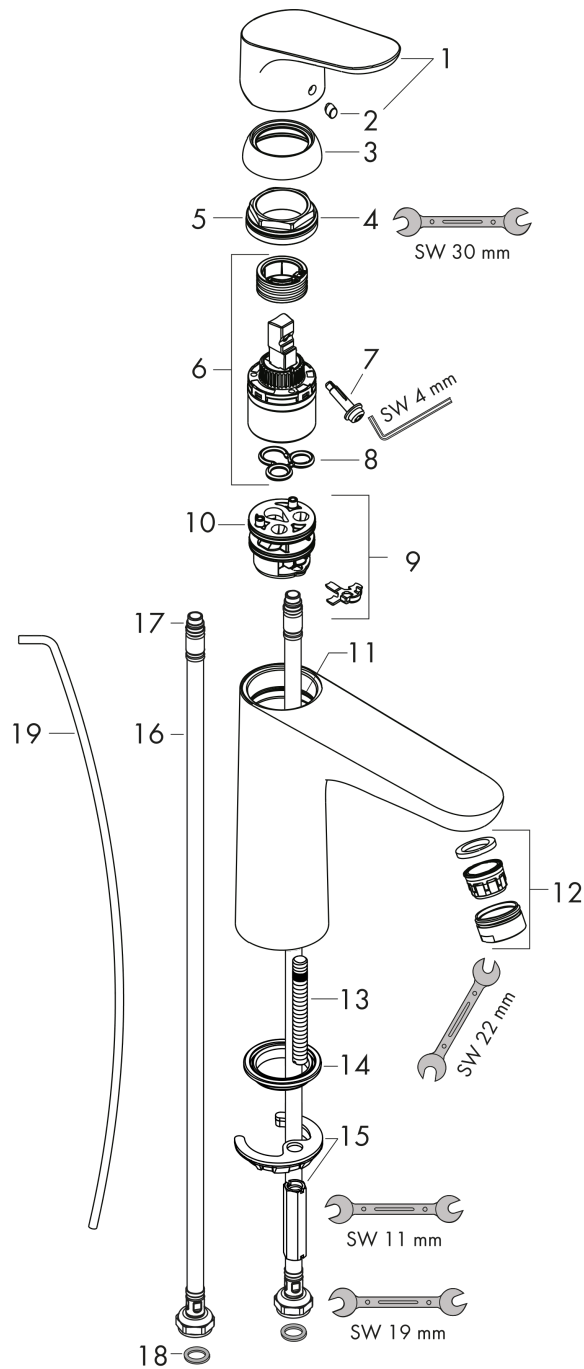
### Einhebel-Waschtischmischer 70 mit Zugstangen-Ablaufgarnitur

Oberflächen: **chrom** Artikelnummer: **31730000**



## Explosionszeichnung

Baujahr: >05/17



**Focus**
**Einhebel-Waschtischmischer 70 mit Zugstangen-Ablaufgarnitur**

 Oberflächen: **chrom** Artikelnummer: **31730000**

**Ersatzteilliste**

Baujahr: &gt;05/17

Pos.	Beschreibung	Artikelnummer	PG	VE
1	Griff	98532000	-	1
2	Griffstopfen	96338000	-	1
3	Kappe	97406000	-	1
4	Mutter	97209000	-	1
5	O-Ring 32x2	98193000	-	1
6	Kartusche kpl.	92730000	-	1
7	Sicherungsschraube	95140000	-	1
8	Dichtung	95008000	-	1
9	Adapter für Kartusche	98750000	-	1
10	O-Ring 30x2	98186000	-	1
11	O-Ring 35x2	92604000	-	1
12	Luftsprudler M24x1 (5 l/min)	13185000	-	1
13	Schraube M8 x 68	97736000	-	1
14	Dichtung Ø 42	98722000	-	1
15	Schaftbefestigung kpl.	96016000	-	1
16	Anschlussschlauch 450 mm M8x0,75 G3/8	97206000	-	1
17	O-Ring 7x1,5	98422000	-	1
18	Dichtungsset	95581000	-	1
19	Zugstange	96657000	-	1
a	Ablaufventil	94139000	-	1