

Treviso II

Geräteblatt Kaminofen	DE
Fiche technique Poêle à bois	FR
Scheda tecnica Stufa camino	IT
Equipment sheet Fireplace stove	GB
Tehnički list Kamin	HR
Tehnični list Kamin	SLO

Inhalt

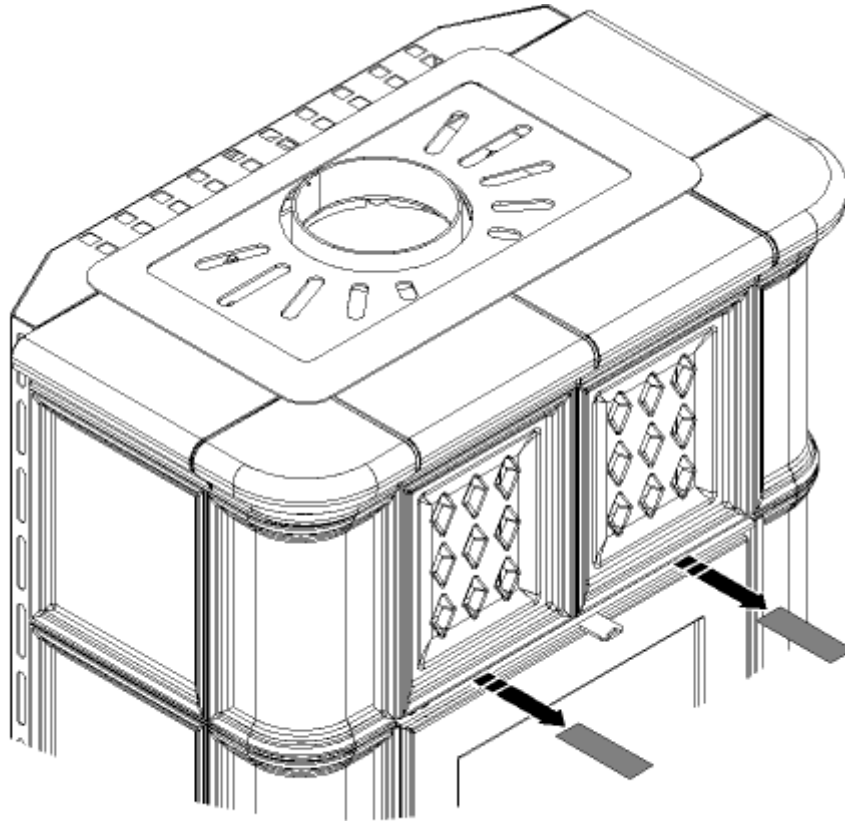
1. Technische Daten	1
1.1. Geeignete Brennstoffe, Auflagemenge	1
2. Technische Beschreibung	2
3. Ersatzteilliste	3
3.1. Gesamtzerlegung des Modells	3
3.2. Detail A1	5
4. Maßbild	6
5. Montage des Kniestückes des Rauchgasabzugs	7
6. Feine Risse in der Glasur	8



WARNUNG

Vorbereitung vor der Inbetriebnahme

Die an der Vorderseite des Ofens angebrachten Abstandshalber (siehe Abb.) sind vor der Inbetriebnahme des Ofens zu entfernen!



1. Technische Daten

	Holzscheite
Gesamtwärmeleistung	8,2 kW
Nennwärmeleistung	8 kW
Wirkungsgrad	80,5 %
Mittlerer CO-Gehalt bezogen auf 13% O ₂	987 mg/Nm ³
Mittlerer Staub-Gehalt bezogen auf 13% O ₂	34 mg/Nm ³
Mittlerer NOx-Gehalt bezogen auf 13% O ₂	120 mg/Nm ³
Mittlerer CO-Gehalt bezogen auf 0% O ₂	607 mg/MJ
Mittlerer Staub-Gehalt bezogen auf 0% O ₂	22 mg/MJ
Mittlerer NOx-Gehalt bezogen auf 0% O ₂	78 mg/MJ
Abgas-Triplewert (drei spezifische Leistungsparameter der Kamine)	
Abgasmassenstrom bezogen auf Nennwärmeleistung	5,6 g/s
Abgastemperatur am Abgasstutzen	349 °C
Min. Förderdruck bei Nennwärmeleistung	12 Pa

Sicherheitsabstände

Mindestabstände zu brennbaren Bauteilen:	seitlich:	40 cm
	hinten:	40 cm
	vorne im Strahlungsbereich:	80 cm

1.1. Geeignete Brennstoffe, Auflagemenge

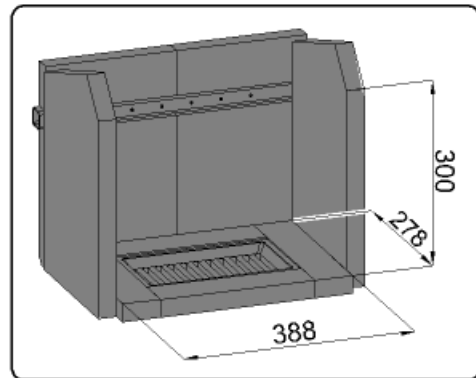
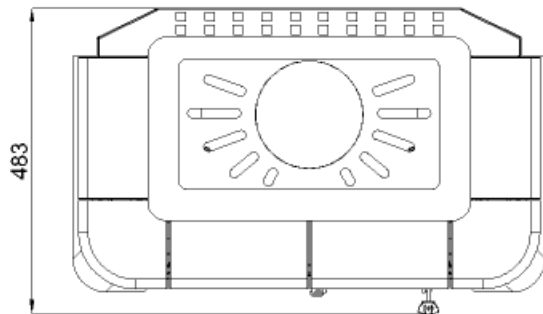
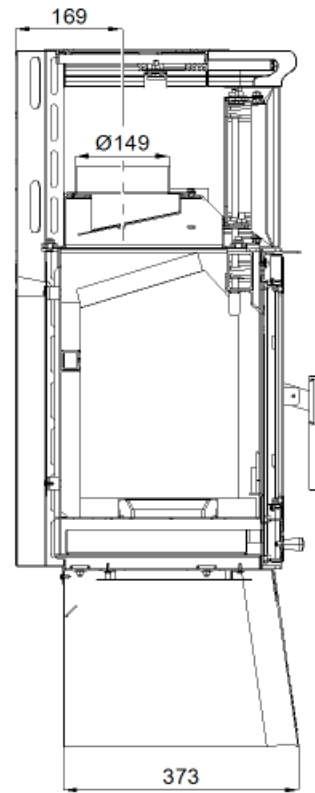
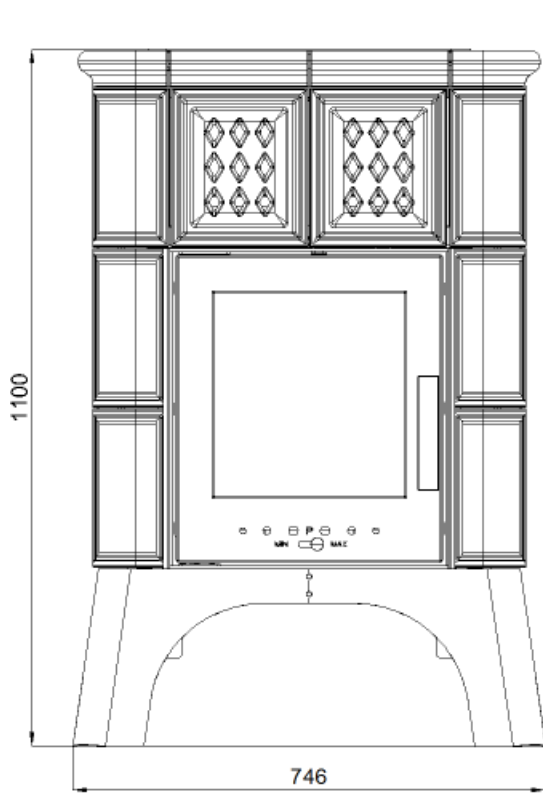
Brennstoff:	Max. Menge pro Auflage
Scheitholz:	2 – 3 Scheite (max. 2,3 kg)
Holzlänge:	Max. 25 cm
Braunkohlebrikett:	2 – 3 Braunkohlebrikett (max. 1,7 kg)

Anmerkung

Beim Heizen mit Scheitholz verwenden Sie nur Holzarten die zwei Jahre gelagert wurden und eine Restfeuchtigkeit bis max. 17 % aufweisen.

2. Technische Beschreibung

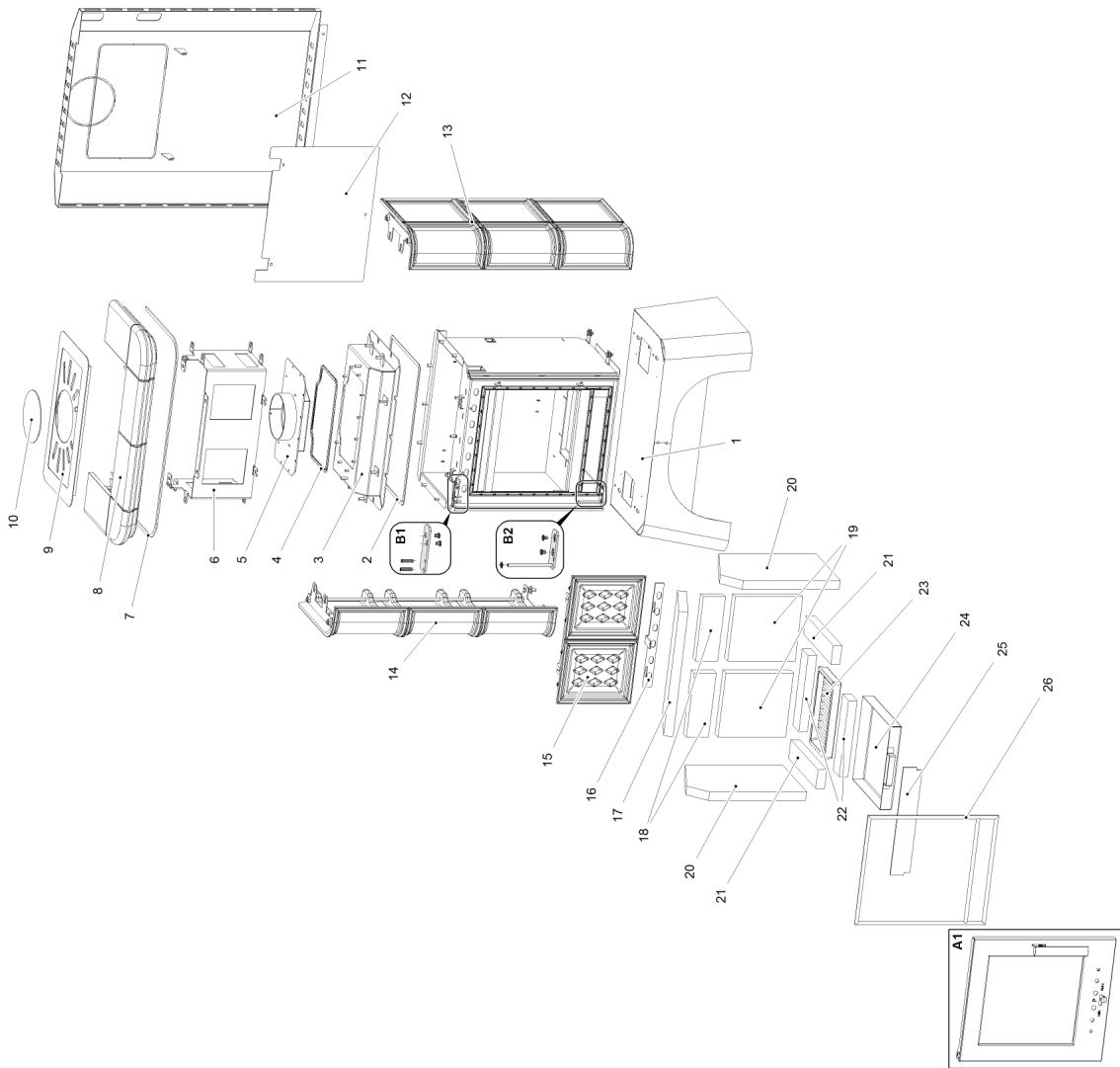
Technische Beschreibung



DE

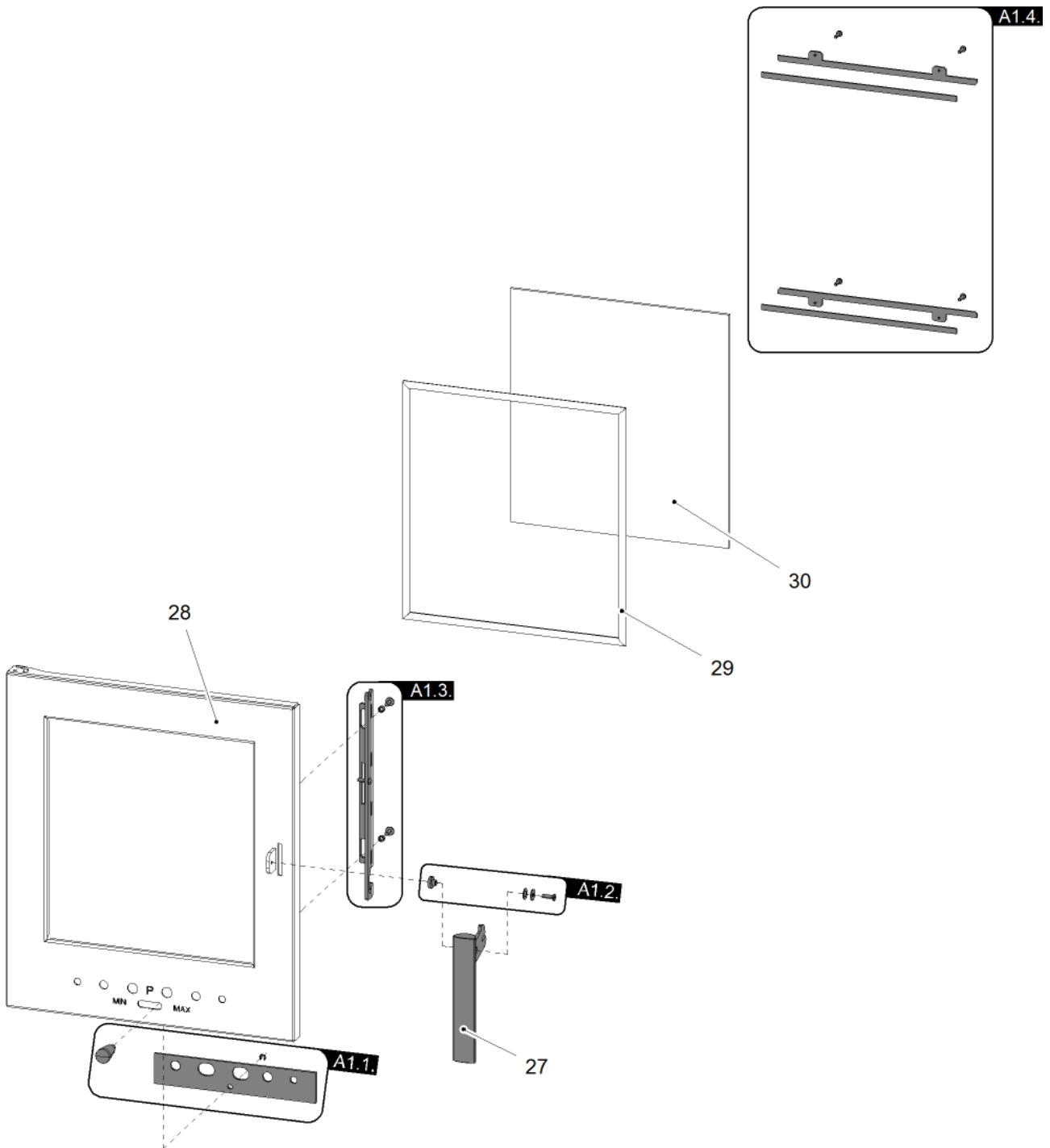
3. Ersatzteilliste

3.1. Gesamtzerlegung des Modells



Position	Bezeichnung	Stück	Ersatzteilnummer
Gesamterlegung des Modells			
A1	Feuerraumtür (komplett)	1 Stck.	0433900005300
B1	Türscharnier (komplett)	1 Stck.	0331415005040
B2	Türscharnier (komplett)	1 Stck.	0331415005045
1	Sockel	1 Stck.	0433900005151
2	Dichtungsschnur Haube des Körpers 10x4 mm	1060 mm	0040210040005
3	Körperhaube	1 Stck.	0433900005180
4	Dichtungsschnur Rauchrohr 10x4 mm	990 mm	0040210040005
5	Rauchrohrstutzen	1 Stck.	0433900005187
6	Verkleidungshalter	1 Stck.	0332015105025
7	Dichtungsschnur 10x4 mm	1350 mm	0040210040005
8	Obere Sims/grün	1 Stck.	0332015006102
8	Obere Sims/braun	1 Stck.	0332015026102
8	Obere Sims/creme	1 Stck.	0332015076102
8	Obere Sims/elfenbein	1 Stck.	0332015056102
9	Oberer Deckel	1 Stck.	0332015006155
10	Obere Abdeckung	1 Stck.	0331415005060
11	Deckel hinten	1 Stck.	0433900005140
12	Abschirmung	1 Stck.	0332015005020
13	Seiten Kachel — rechts/grün	1 Stck.	0332015006101
13	Seiten Kachel — rechts/braun	1 Stck.	0332015026101
13	Seiten Kachel — rechts/creme	1 Stck.	0332015076101
13	Seiten Kachel — rechts/elfenbein	1 Stck.	0332015056101
14	Seiten Kachel — links/grün	1 Stck.	0332015106100
14	Seiten Kachel — links/braun	1 Stck.	0332015026100
14	Seiten Kachel — links/creme	1 Stck.	0332015076100
14	Seiten Kachel — links/elfenbein	1 Stck.	0332015056100
15	Frontplatte Kachel/grün	1 Stck.	0332015006103
15	Frontplatte Kachel/braun	1 Stck.	0332015026103
15	Frontplatte Kachel/creme	1 Stck.	0332015076103
15	Frontplatte Kachel/elfenbein	1 Stck.	0332015056103
16	Sekundärluftregler	1 Stck.	0433900005009
17	Zugumlenkplatte — frei (Schamotte)	1 Stck.	0433900005701
18	Schamott 75x220x30	2 Stck.	0433900005505
19	Schamott 220x230x30	2 Stck.	0331415005501
20	Schamott 390x250x30	2 Stck.	0433900005503
21	Schamott 64x278x30	2 Stck.	0050101640005
22	Schamott 61x260x30	2 Stck.	0331415005502
23	Gussrost	1 Stck.	0020100130005
24	Aschekasten	1 Stck.	0427715006600
25	Stehrost	1 Stck.	0433900005008
26	Dichtung Türe 12 mm	2000 mm	0041012120005

3.2. Detail A1



Position	Bezeichnung	Stück	Ersatzteilnummer
Detail A1			
27	Griff Feuerraumtür (komplett)	1 Stck.	0433615025318
A1.1.	Primärluftregler - Set	1 Stck.	0430815006306
A1.2.	Verbindungsmaterial des Griffs - Set	1 Stck.	0081010180005
A1.3.	Türverschlussleiste - Set	1 Stck.	0331415017330
A1.4.	Glashalter - Set	1 Stck.	0331415006306
28	Feuerraumtür (Schweißteil)	1 Stck.	0332015007200
29	Dichtung Glas 10 mm	1350 mm	0040710100005
30	Glas (318x338)	1 Stck.	0332015005304

4. Maßbild

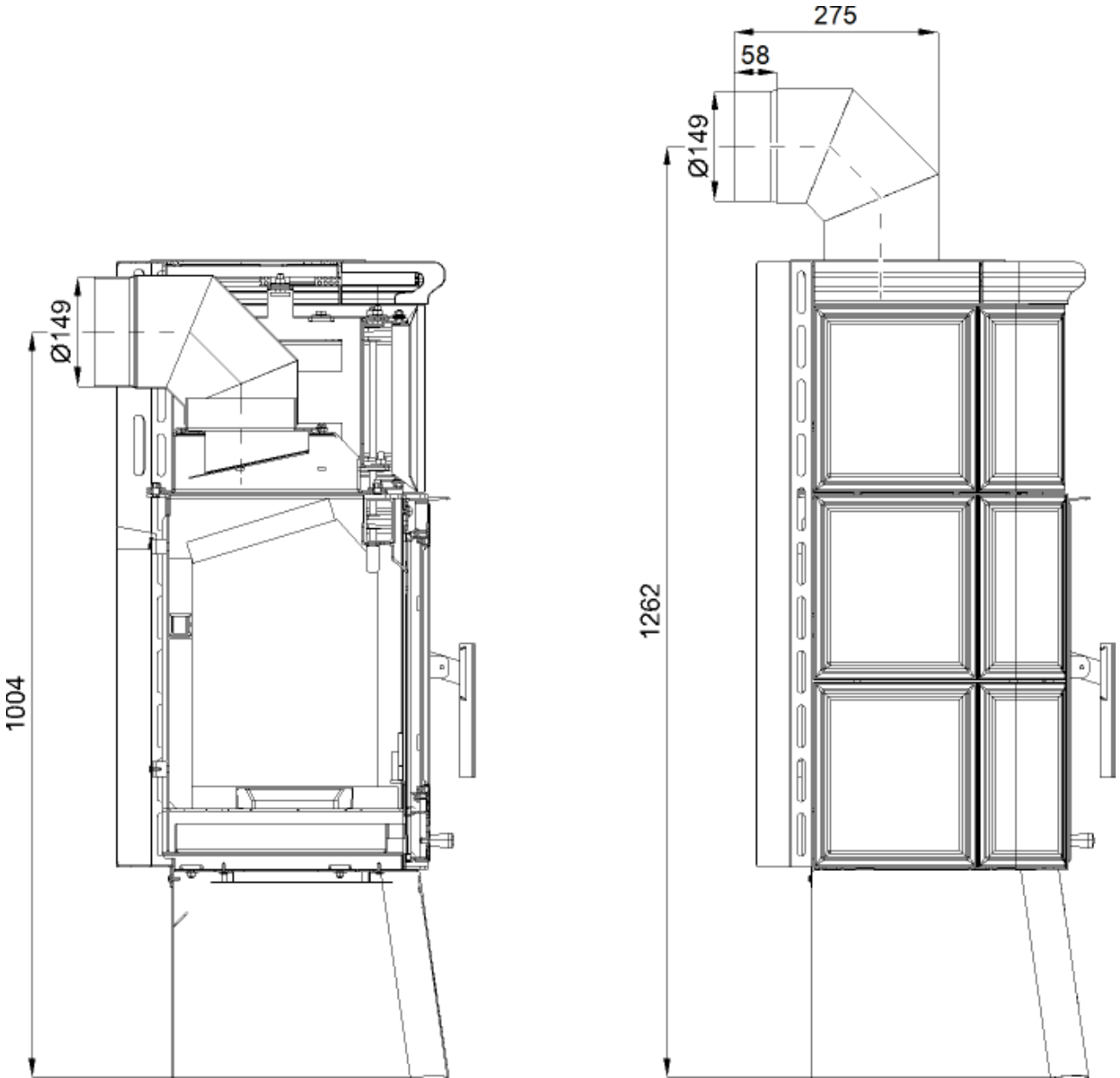


Anmerkung

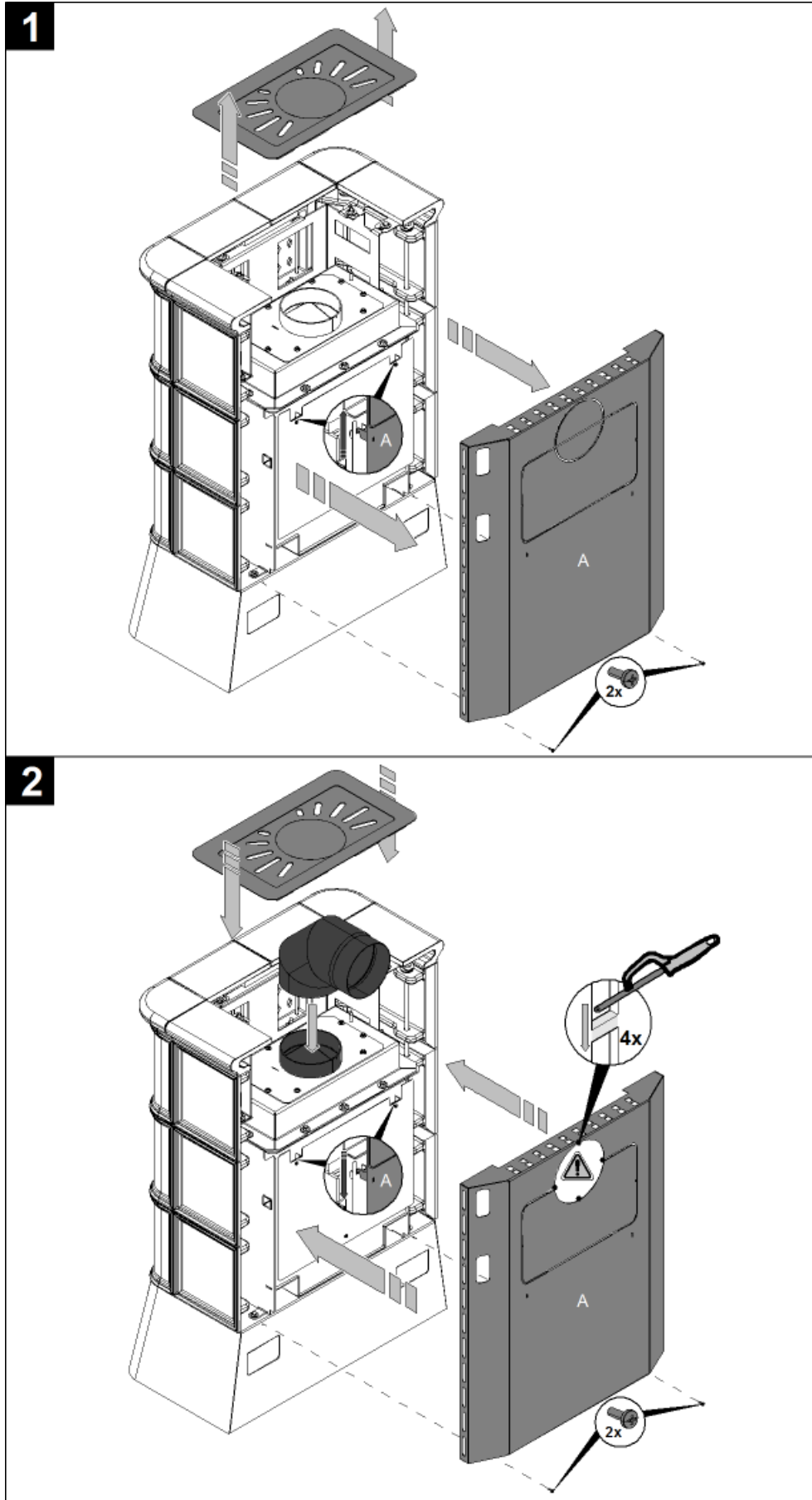
Das Kniestück des Rauchabzugs wird als Sonderzubehör geliefert.

Maßbild

DE



5. Montage des Kniestückes des Rauchgasabzugs



6. Feine Risse in der Glasur

Keramik ist ein brüchiges, poröses natürliches Material, welches bei Änderungen von Temperatur und Luftfeuchtigkeit ständig arbeitet. Am Produkt können sich feine Risse in der Glasur bilden. Bei langsamer Abkühlung der Farbe nach dem Ausbrennen, ähnelt die Glasur eher einer Flüssigkeit, als einem festen Stoff. Die Scherbe zieht sich zusammen und die Glasur passt sich leicht seinen Änderungen an. Ab einer bestimmten Temperatur beginnt sich aber die Glasur wie ein fester Stoff zu verhalten, mit eigener Wärmeausdehnung, dadurch entsteht eine Spannung zwischen der Scherbe und der Glasur. Falls sich die Glasur bei der Abkühlung mehr zusammenzieht als die Scherbe, entstehen in der Glasur Zugspannungen, welche bei höheren Werten unkontrollierte Risse der Glasur verursachen können. Bei glasierten Ofenkacheln, die besonders hitzebeständig sein müssen, treten die feinen Risse in der Glasur häufiger auf. Dies ist insbesondere bei sehr großen Kachelteilen erwünscht. Hierdurch wird die Keramik robuster gegen Bruch durch Temperaturschwankungen, da die weniger flexible Glasur mit dem sich stärker ausdehnenden Keramikkörper "mitgehen" kann.

Bei den Kacheln ist ein leichter Farbunterschied und feine Risse in der Glasur natürlich. Diese Risse nehmen keinen Einfluss auf die Qualität der Kacheln und sind deshalb kein Grund zur Reklamation.

Feine Risse in der Glasur



DE

Table des matières

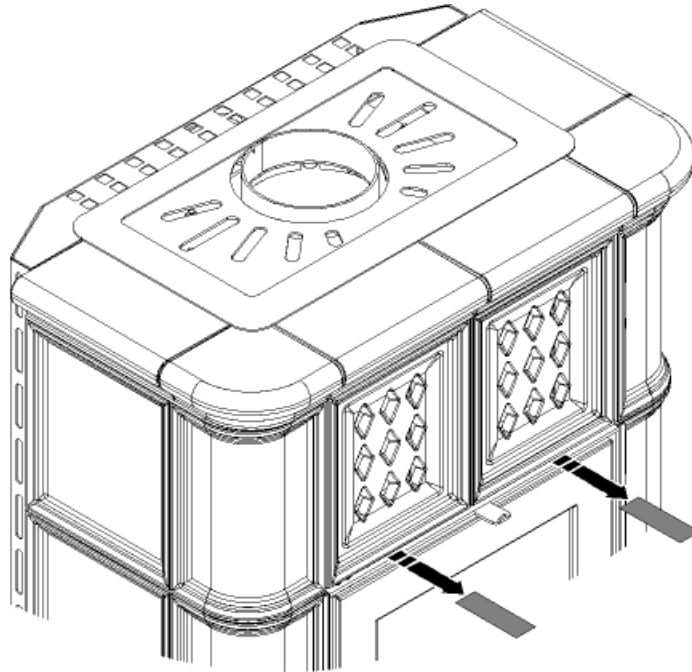
1. Spécifications techniques	1
1.1. Combustibles appropriés, quantité nécessaire au chargement.....	1
2. Description technique	2
3. Liste des pièces de rechange	3
3.1. Vue éclatée générale du modèle	3
3.2. Détail A1	5
4. Plan dimensionnel	6
5. Montage du genou des gaz de fumée	7
6. Micro-fissures sur glaçure	8



AVERTISSEMENT

Préparation avant la mise en service

Les entretoises qui sont situées à l'avant du poêle (voir fig.) doivent être retirées avant de mettre la poêle en service!



1. Spécifications techniques

	Bûches
Puissance de chauffage disponible	8,2 kW
Puissance thermique nominale	8 kW
Efficacité énergétique	80,5 %
Concentration moyenne de CO à 13% de O ₂	987 mg/Nm ³
Concentration moyenne de poussière à 13% de O ₂	34 mg/Nm ³
Concentration moyenne de NOx à 13% de O ₂	120 mg/Nm ³
Concentration moyenne de CO à 0% de O ₂	607 mg/MJ
Concentration moyenne de poussière à 0% de O ₂	22 mg/MJ
Concentration moyenne de NOx à 0% de O ₂	78 mg/MJ
Triple valeur des fumées (trois paramètres de puissance spécifiques de conduits de fumées)	
Quantité de produits de combustion à la puissance nominale	5,6 g/s
Température des produits de combustion dans la gorge de conduit de fumée	349 °C
Min. tirage de la cheminée à la puissance nominale	12 Pa

Distances de sécurité

Distances minimales par rapport aux matériaux inflammables:	cotés:	40 cm
	arrière:	40 cm
	devant (zona d'irradiamento):	80 cm

1.1. Combustibles appropriés, quantité nécessaire au chargement

Combustible :	Max. dose de combustible de chargement
Bûches :	2 - 3 bûches (poids maximum de 2,3 kg)
Longueur de bois :	Max. 25 cm
Briquette de lignite :	2 - 3 briquettes de lignite (poids maximum de 1,7 kg)

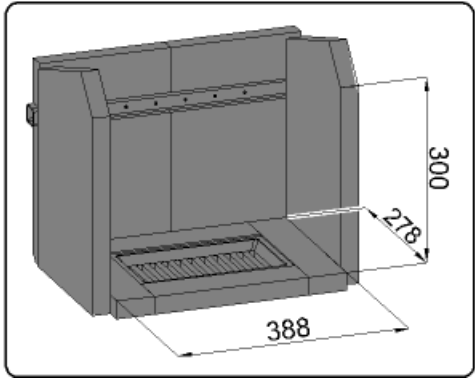
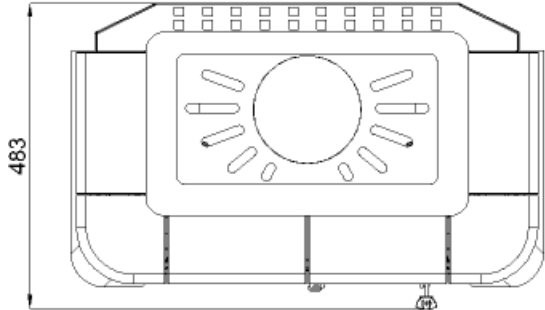
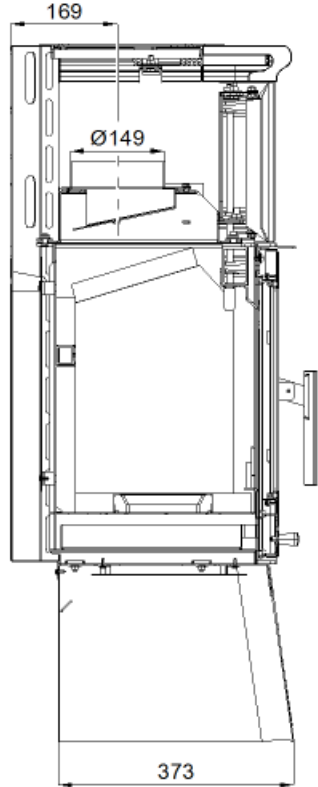
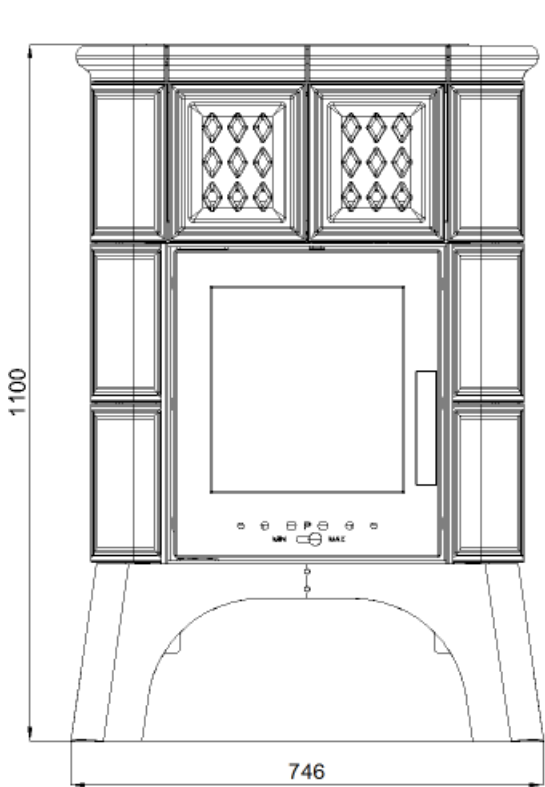


Note

Lors du chauffage avec des bûches de bois, utilisez les essences de bois qui ont été stockées pendant deux ans et ayant une humidité résiduelle max. de 17 %.

2. Description technique

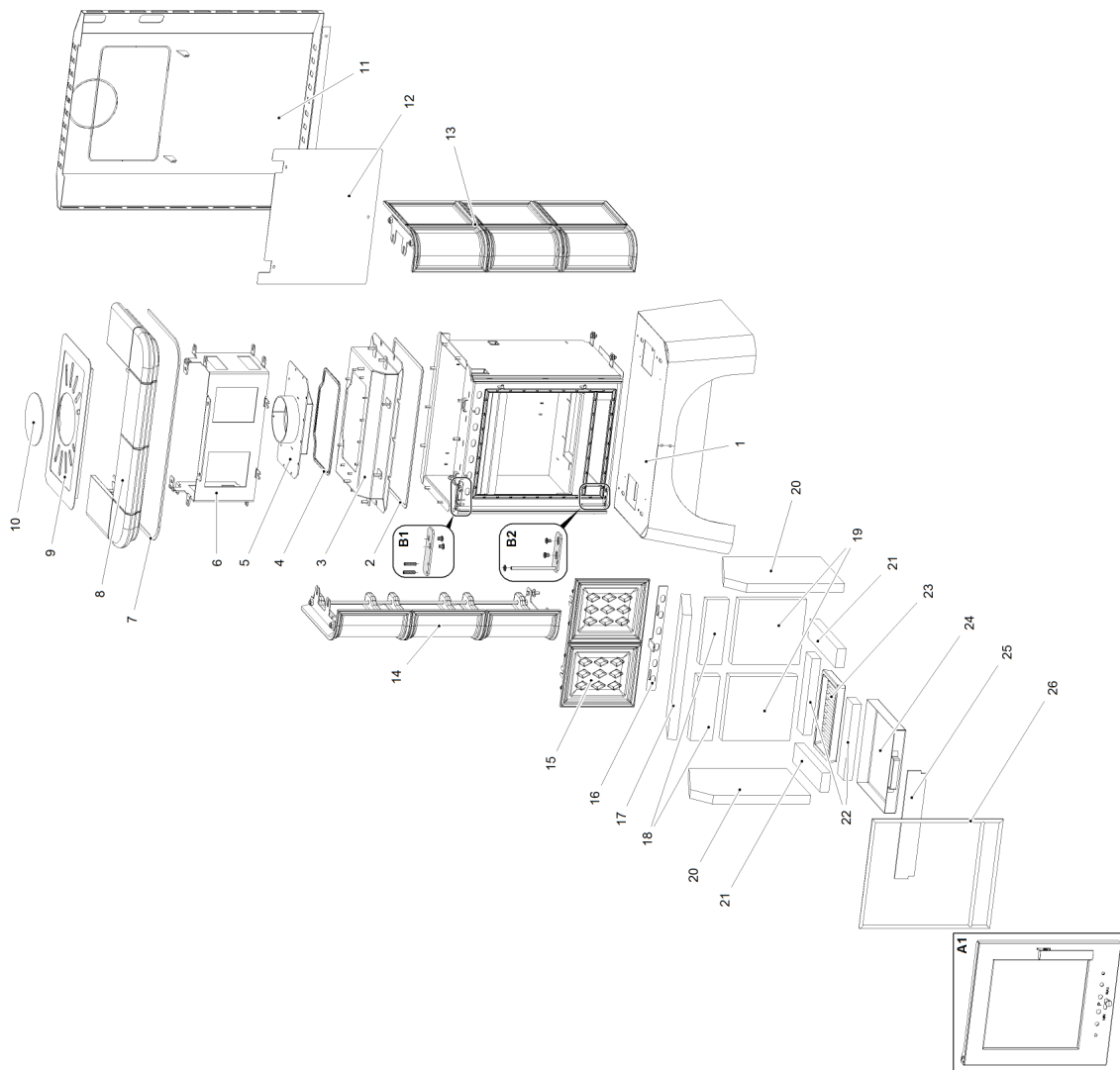
Description technique



FR

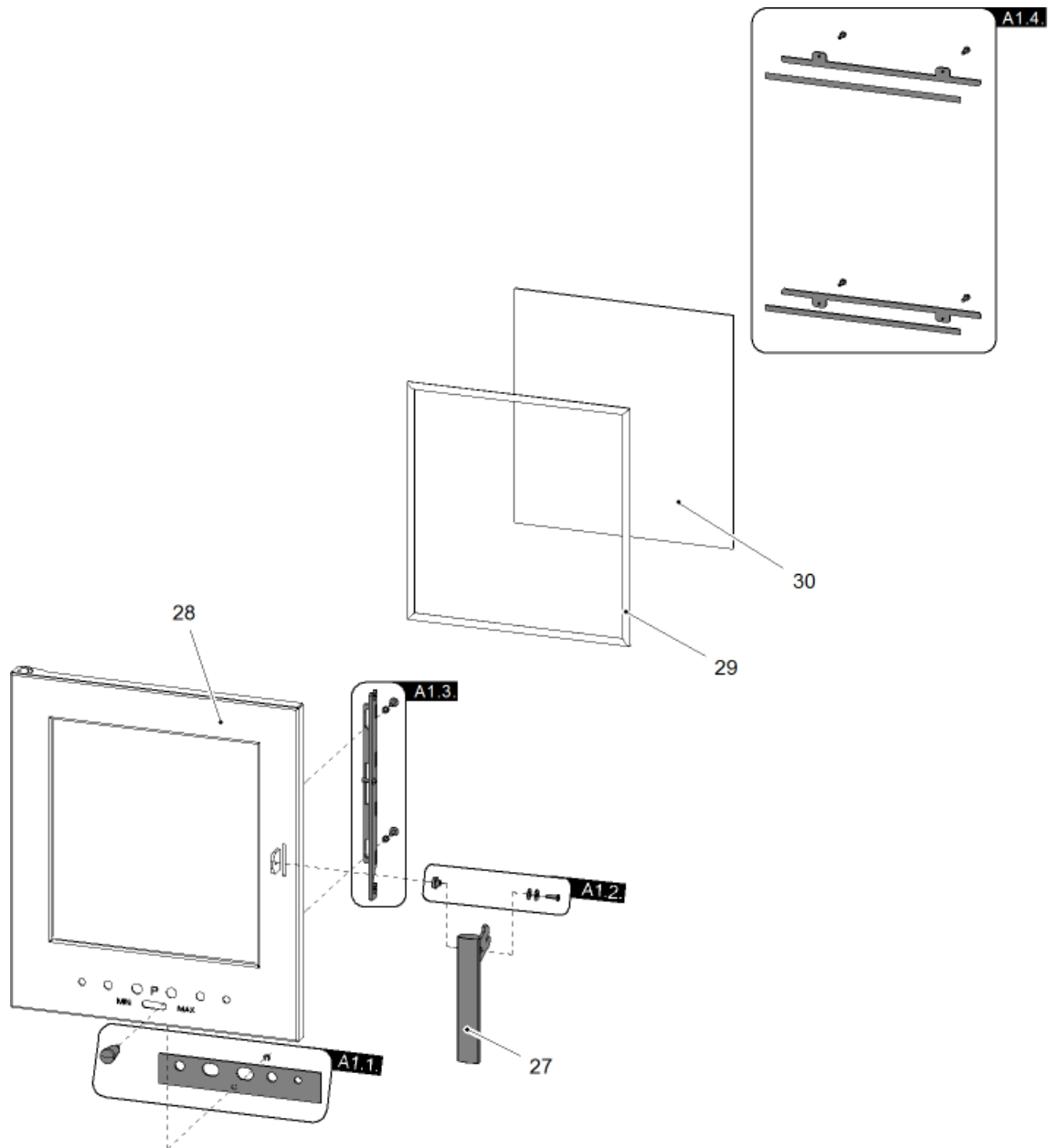
3. Liste des pièces de rechange

3.1. Vue éclatée générale du modèle



Position	Désignation	Quantité	Article No.
Vue éclatée générale du modèle			
A1	Porte de foyer (complet)	1 pièce	0433900005300
B1	Charnière de porte (complète)	1 pièce	0331415005040
B2	Charnière de porte (complète)	1 pièce	0331415005045
1	Socle	1 pièce	0433900005151
2	Cordon d'étanchéité du couvercle de corps 10x4 mm	1060 mm	0040210040005
3	Couvercle de corps	1 pièce	0433900005180
4	Cordon d'étanchéité du conduit de fumée 10x4 mm	990 mm	0040210040005
5	Gorge de conduit de fumée	1 pièce	0433900005187
6	Support de revêtement	1 pièce	0332015105025
7	Cordon d'étanchéité	1350 mm	0040210040005
8	Revêtement supérieure/vert	1 pièce	0332015006102
8	Revêtement supérieure/brun	1 pièce	0332015026102
8	Revêtement supérieure/crème	1 pièce	0332015076102
8	Revêtement supérieure/ivoire	1 pièce	0332015056102
9	Couvercle	1 pièce	0332015006155
10	Bouchon d'extrémité supérieure	1 pièce	0331415005060
11	Couvercle arrière	1 pièce	0433900005140
12	Bouclier	1 pièce	0332015005020
13	Revêtement latéral — de droite/vert	1 pièce	0332015006101
13	Revêtement latéral — de droite/brun	1 pièce	0332015026101
13	Revêtement latéral — de droite/crème	1 pièce	0332015076101
13	Revêtement latéral — de droite/ivoire	1 pièce	0332015056101
14	Revêtement latéral — de gauche/vert	1 pièce	0332015106100
14	Revêtement latéral — de gauche/brun	1 pièce	0332015026100
14	Revêtement latéral — de gauche/crème	1 pièce	0332015076100
14	Revêtement latéral — de gauche/ivoire	1 pièce	0332015056100
15	Carreaux de front/vert	1 pièce	0332015006103
15	Carreaux de front/brun	1 pièce	0332015026103
15	Carreaux de front/crème	1 pièce	0332015076103
15	Carreaux de front/ivoire	1 pièce	0332015056103
16	Régulateur d'air secondaire	1 pièce	0433900005009
17	Cloison libre (chamotte)	1 pièce	0433900005701
18	Chamotte 75x220x30	2 pièce	0433900005505
19	Chamotte 220x230x30	2 pièce	0331415005501
20	Chamotte 390x250x30	2 pièce	0433900005503
21	Chamotte 64x278x30	2 pièce	0050101640005
22	Chamotte 64x278x30	2 pièce	0331415005502
23	Grille	1 pièce	0020100130005
24	Cendrier	1 pièce	0427715006600
25	Barrière	1 pièce	0433900005008
26	Cordon d'étanchéité 12 mm pour porte	2000 mm	0041012120005

3.2. Détail A1



Position	Désignation	Quantité	Article No.
Détail A1			
27	Mécanisme à levier de la porte de foyer (complet)	1 pièce	0433615025318
A1.1.	Régulateur d'air primaire — jeu	1 pièce	0430815006306
A1.2.	Boulonnerie pour poignée — jeu	1 pièce	0081010180005
A1.3.	Tige de fermeture — jeu	1 pièce	0331415017330
A1.4.	Attache de vitre — jeu	1 pièce	0331415006306
28	Porte de foyer (ensemble soudé)	1 pièce	0332015007200
29	Cordon d'étanchéité de vitre 10 mm	1350 mm	0040710100005
30	Verre résistant à la chaleur (318x338)	1 pièce	0332015005304

4. Plan dimensionnel

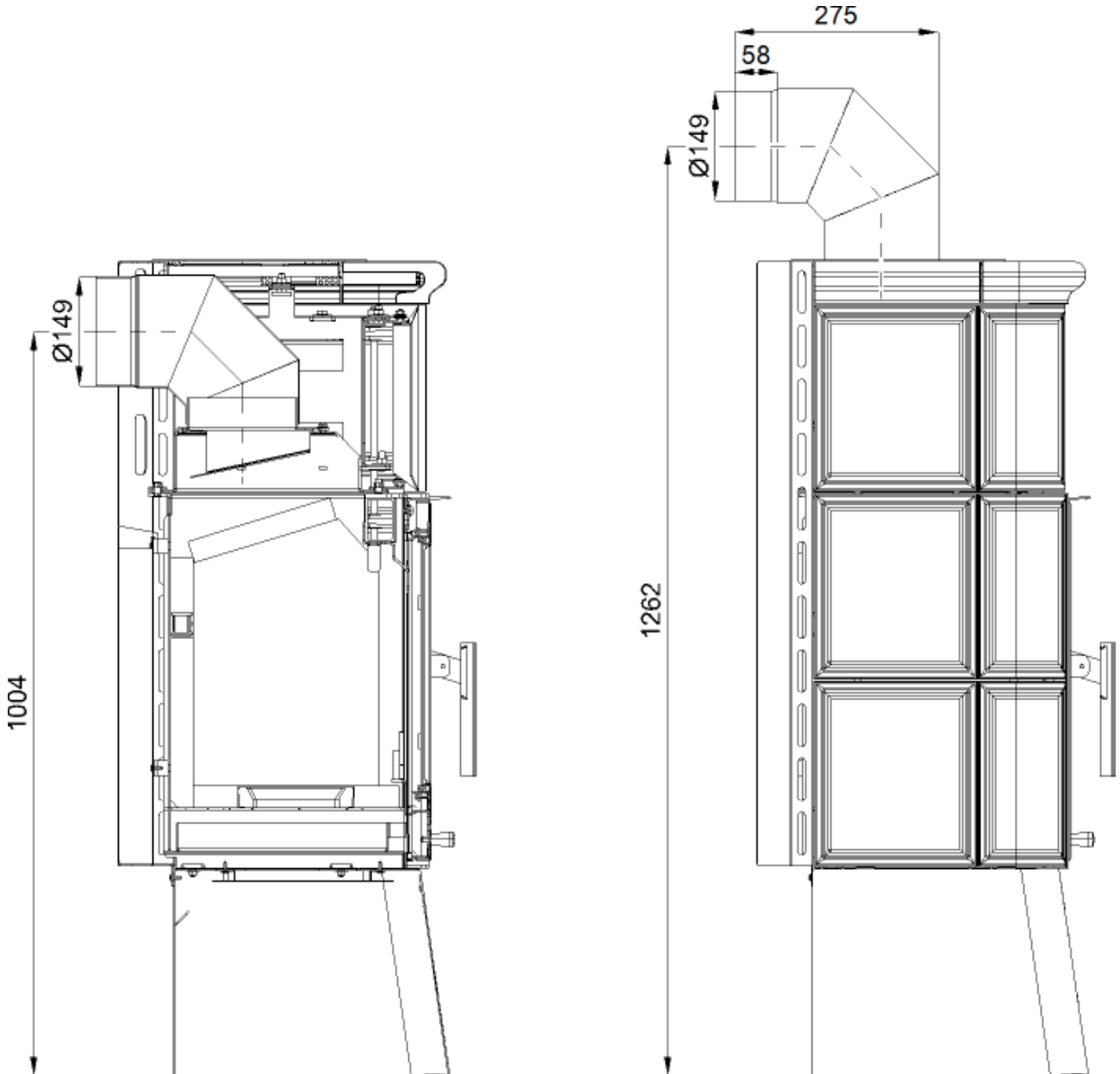


Note

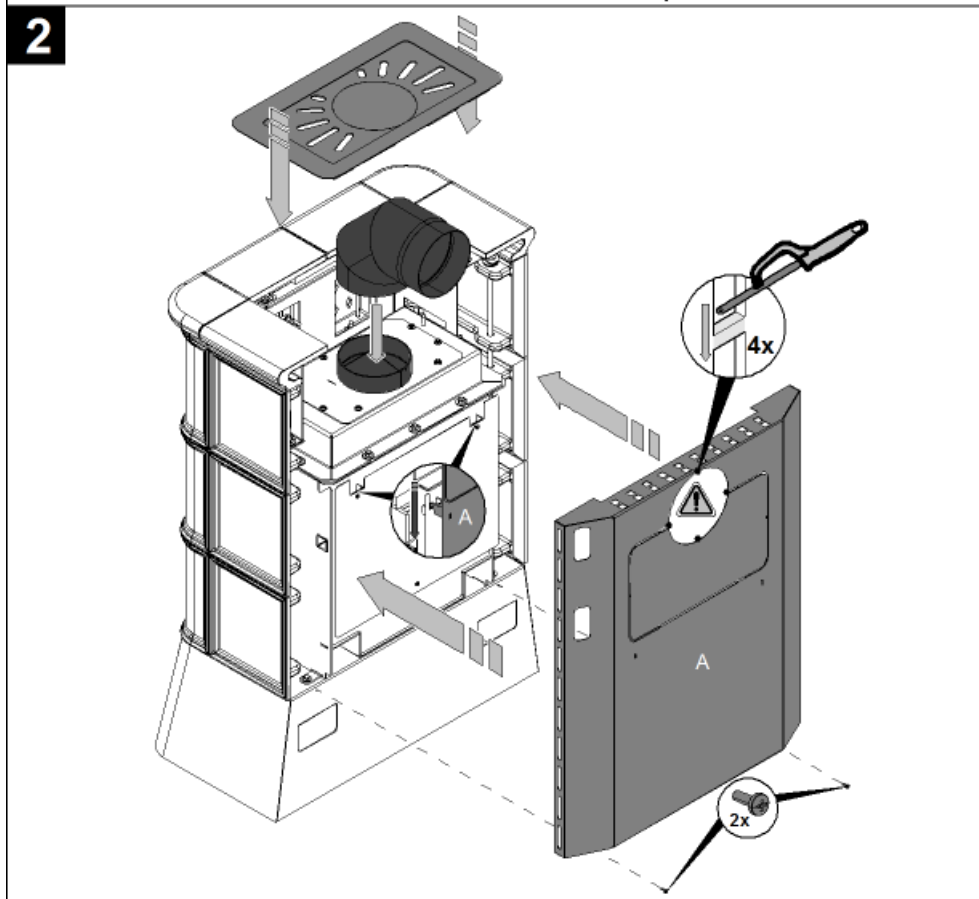
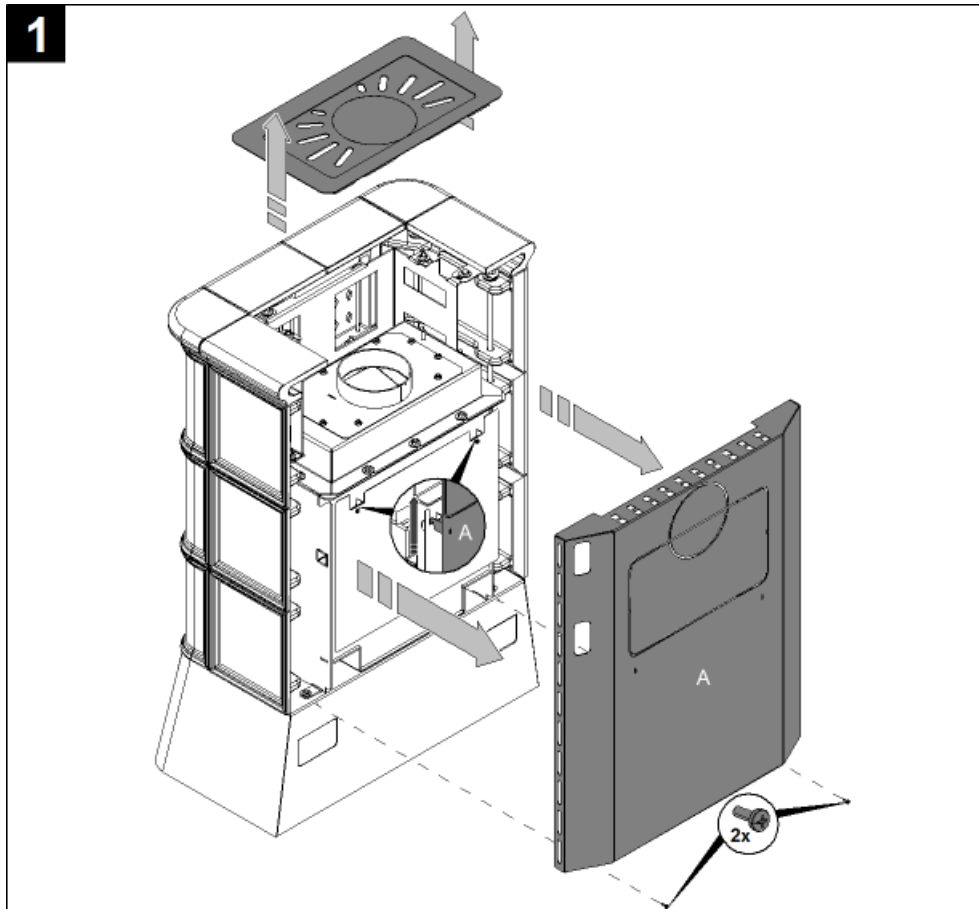
Schéma dimensionnel du poêle a bois avec installation du coude du conduit d'évacuation des gaz de combustion, le coude livré extra comme accessoires.

Plan dimensionnel

FR



5. Montage du genou des gaz de fumée



6. Micro-fissures sur glaçure

Les céramiques sont les matériaux naturels et fragiles, poreux qu'ils dilatent et se contractent de manière cyclique sous l'effet de changements de température. En conséquence, le produit peut donc présenter des micro-fissures dans l'émail.

Après la cuisson de glaçage, au cours du refroidissement modéré, la glaçure apparaît plutôt comme un liquide qu'une substance solide. La pièce de poterie rétrécit et le glaçage s'ajuste légèrement aux changements. À partir d'une certaine température, cependant, l'émail commence à se comporter comme un solide avec sa propre dilatation thermique, et donc une tension entre les vernis et la pièce brute se produit. Si l'émail lors du refroidissement se rétrécit encore davantage que la pièce brute, des contraintes de traction se produisent dans l'émail qui, avec des valeurs plus élevées peuvent provoquer la formation incontrôlée des micro-fissures. Toutes les glaçures traditionnelles, historiquement vérifiées, contiennent les micro-fissures ce qui est très apprécié par de nombreux clients.

Pour les carreaux, une légère teinte de couleur et des micro-fissures de la glaçure sont naturelles ne représentant pas ainsi un défaut de qualité et ne sont donc aucune raison de se plaindre.

Micro-fissures sur glaçure



FR

Sommario

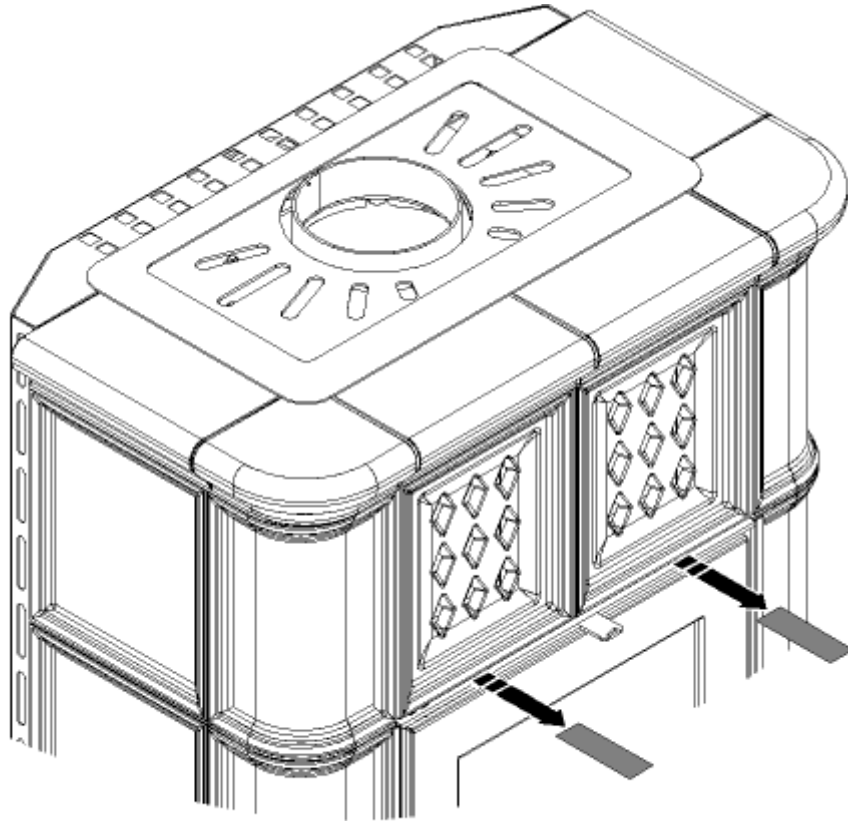
1. Dati tecnici	1
1.1. Combustibile adatto, quantità da aggiungere	1
2. Descrizione tecnica	2
3. Elenco dei pezzi di ricambio	3
3.1. Completo layout del modello	3
3.2. Particolare A1	5
4. Schema delle dimensioni	6
5. Montaggio del ginocchio della canna fumaria	7
6. Crepe sulla glassa	8



AVVERTENZA

Preparazione prima di messa in funzione

I distanziali posizionati nella parte anteriore della stufa (vedere disegno), devono essere eliminati prima di mettere la stufa in funzione!



1. Dati tecnici

	Ceppi di legno
La potenza termica ottenibile	8,2 kW
Potenza termica nominale	8 kW
Efficienza energetica	80,5 %
Concentrazione media di CO a 13% O ₂	987 mg/Nm ³
Concentrazione media della polvere a 13% O ₂	34 mg/Nm ³
Concentrazione media di NOx a 13% O ₂	120 mg/Nm ³
Concentrazione media di CO a 13% O ₂	607 mg/MJ
Concentrazione media della polvere a 13% O ₂	22 mg/MJ
Concentrazione media di NOx a 13% O ₂	78 mg/MJ
Valore triplo dei prodotti della combustione (tre parametri specifici della potenza dei camini)	
Quantità dei prodotti della combustione alla potenza nominale	5,6 g/s
Temperatura dei prodotti della combustione nella gola della canna fumaria	349 °C
Tiraggio del camino min. alla potenza termica nominale	12 Pa

Distanze di sicurezza

La distanza minima di materiali combustibili o sensibili alle temperature:	le pareti laterali:	40 cm
	la parete posteriore:	40 cm
	zona d'irradiazione:	80 cm

1.1. Combustibile adatto, quantità da aggiungere

Combustibile:	Dose massima del combustibile per un caricamento
Ceppi di legno:	2 - 3 ceppi (max. 2,3 kg)
Lunghezza dei ceppi di legno:	Max. 25 cm
Bricchetta di lignite:	2 - 3 bricchette di lignite (max. 1,7 kg)

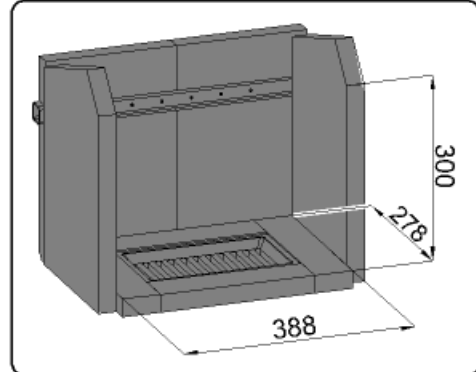
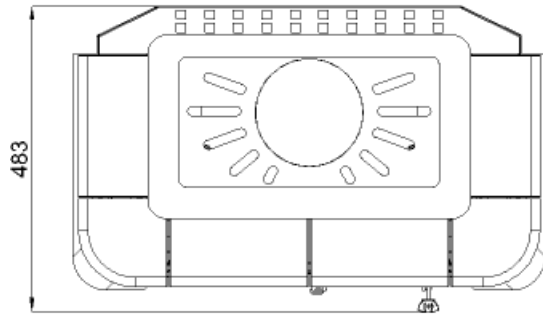
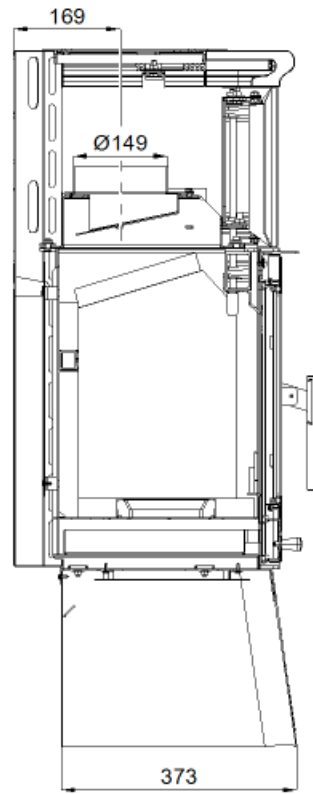
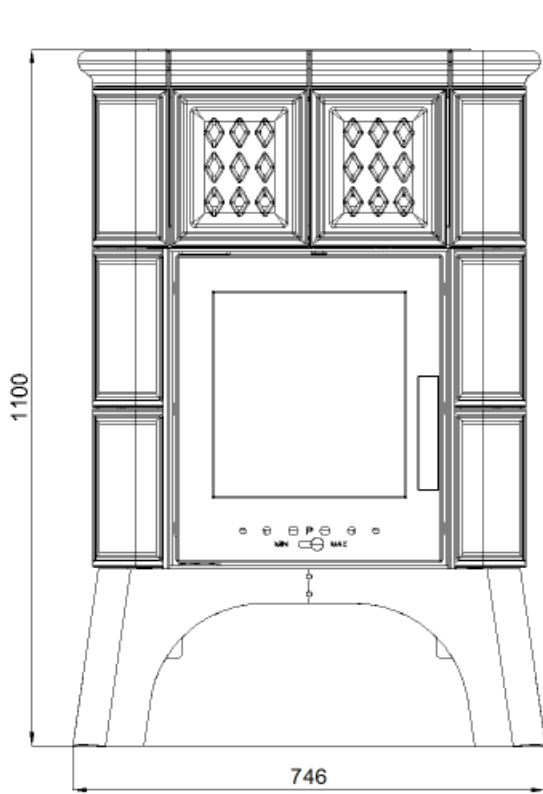


Nota

Quando vengono utilizzati per il riscaldamento i tronchi di legno, utilizzate solo i tipi di legno che sono stati conservati due anni e hanno l'umidità residua max. 17 %.

2. Descrizione tecnica

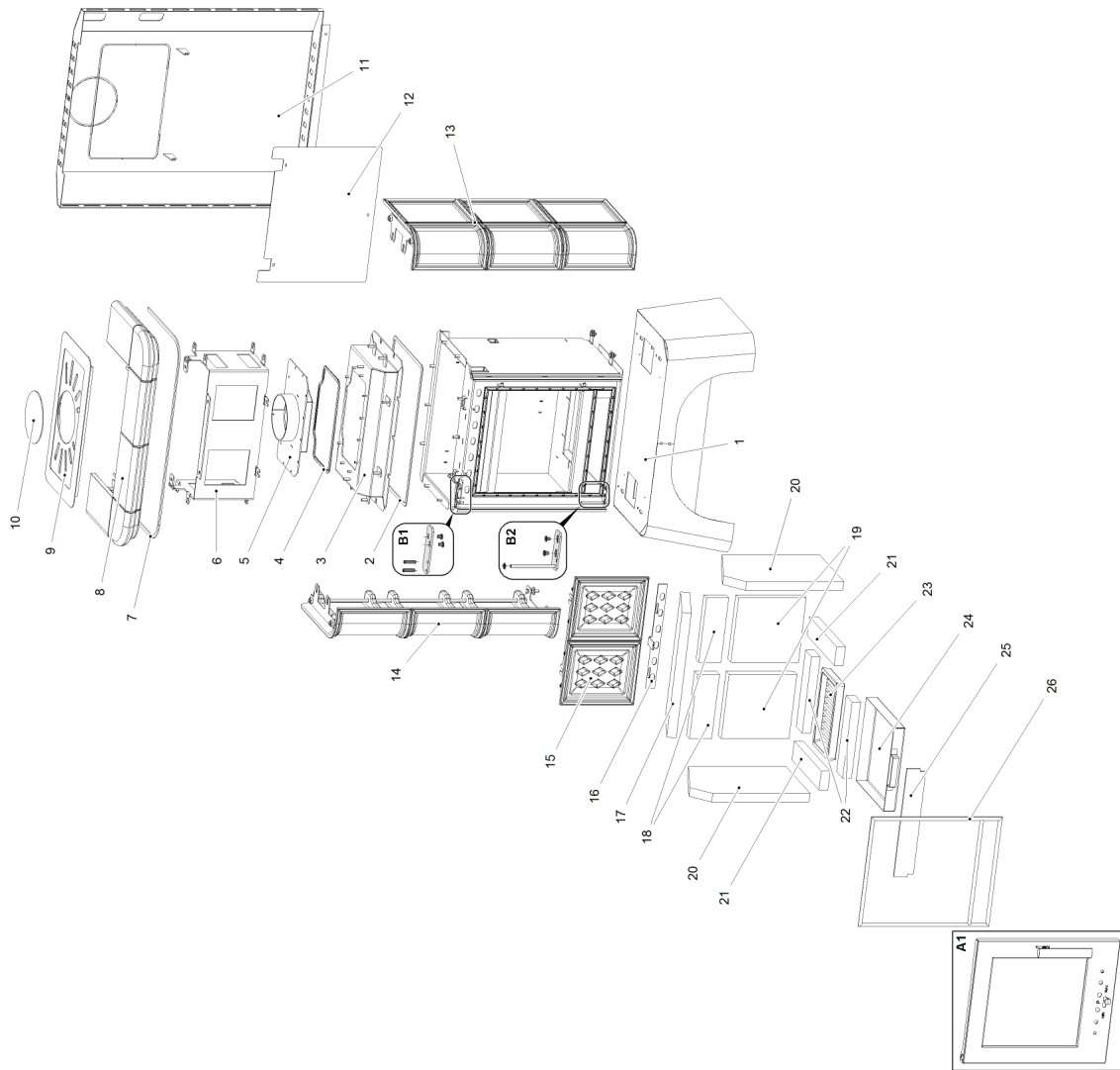
Descrizione tecnica



IT

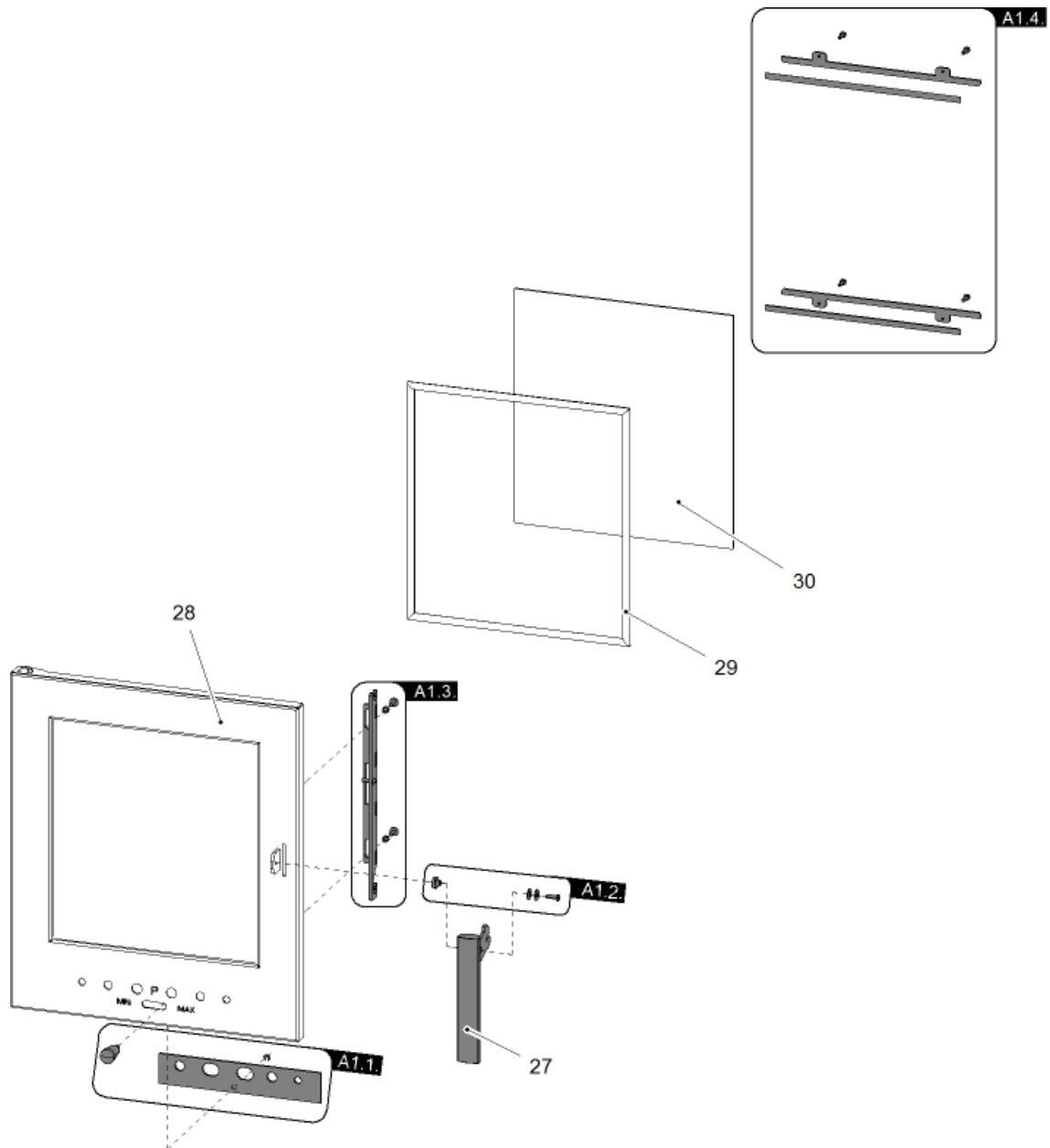
3. Elenco dei pezzi di ricambio

3.1. Completo layout del modello



Posizione	Denominazione	Quantità	Numero della merce
Completo layout del modello			
A1	Porta del focolare (completo)	1 pz	0433900005300
B1	Cerniera della porta del focolare (completa)	1 pz	0331415005040
B2	Cerniera della porta del focolare (completa)	1 pz	0331415005045
1	Basamento	1 pz	0433900005151
2	Cordone di guarnizione del coperchio del corpo 10x4 mm	1060 mm	0040210040005
3	Coperchio del corpo	1 pz	0433900005180
4	Cordone di guarnizione della canna fumaria 10x4 mm	990 mm	0040210040005
5	Gola della canna fumaria	1 pz	0433900005187
6	Supporto di rivestimento	1 pz	0332015105025
7	Cordone di guarnizione 10x4 mm	1 pz	0040210040005
8	Rivestimento superiore/verde	1 pz	0332015006102
8	Rivestimento superiore/marrone	1 pz	0332015026102
8	Rivestimento superiore/crema	1 pz	0332015076102
8	Rivestimento superiore/avorio	1 pz	0332015056102
9	Coperchio	1 pz	0332015006155
10	Tappo del coperchio	1 pz	0331415005060
11	Copertura posteriore	1 pz	0433900005140
12	Schermatura	1 pz	0332015005020
13	Rivestimento laterale — destro/verde	1 pz	0332015006101
13	Rivestimento laterale — destro/marrone	1 pz	0332015026101
13	Rivestimento laterale — destro/crema	1 pz	0332015076101
13	Rivestimento laterale — destro/avorio	1 pz	0332015056101
14	Rivestimento laterale — sinistro/verde	1 pz	0332015106100
14	Rivestimento laterale — sinistro/marrone	1 pz	0332015026100
14	Rivestimento laterale — sinistro/crema	1 pz	0332015076100
14	Rivestimento laterale — sinistro/avorio	1 pz	0332015056100
15	Piastrelle frontali/verde	1 pz	0332015006103
15	Piastrelle frontali/marrone	1 pz	0332015026103
15	Piastrelle frontali/crema	1 pz	0332015076103
15	Piastrelle frontali/avorio	1 pz	0332015056103
16	Regolatore dell'aria secondaria	1 pz	0433900005009
17	Schermo – libero (argilla refrattaria)	1 pz	0433900005701
18	Argilla refrattaria 75x220x30	2 pz	0433900005505
19	Argilla refrattaria 220x230x30	2 pz	0331415005501
20	Argilla refrattaria 390x250x30	2 pz	0433900005503
21	Argilla refrattaria 64x278x30	2 pz	0050101640005
22	Argilla refrattaria 61x260x30	2 pz	0331415005502
23	Griglia	1 pz	0020100130005
24	Portacenere	1 pz	0427715006600
25	Sbarra	1 pz	0433900005008
26	Corda di guarnizione della porta 12 mm	2000 mm	0041012120005

3.2. Particolare A1



Posizione	Denominazione	Quantità	Numero della merce
Particolare A1			
27	Chiusura a leva della porta del focolare (completo)	1 pz	0433615025318
A1.1.	Regolatore dell'aria primaria — set	1 pz	0430815006306
A1.2.	Materiale di collegamento della leva — set	1 pz	0081010180005
A1.3.	Barra della chiusura — set	1 pz	0331415017330
A1.4.	Supporto del vetro — set	1 pz	0331415006306
28	Porta del focolare (componente saldato)	1 pz	0332015007200
29	Corda di guarnizione del vetro 10 mm	1350 mm	0040710100005
30	Vetro refrattario (318x338)	1 pz	0332015005304

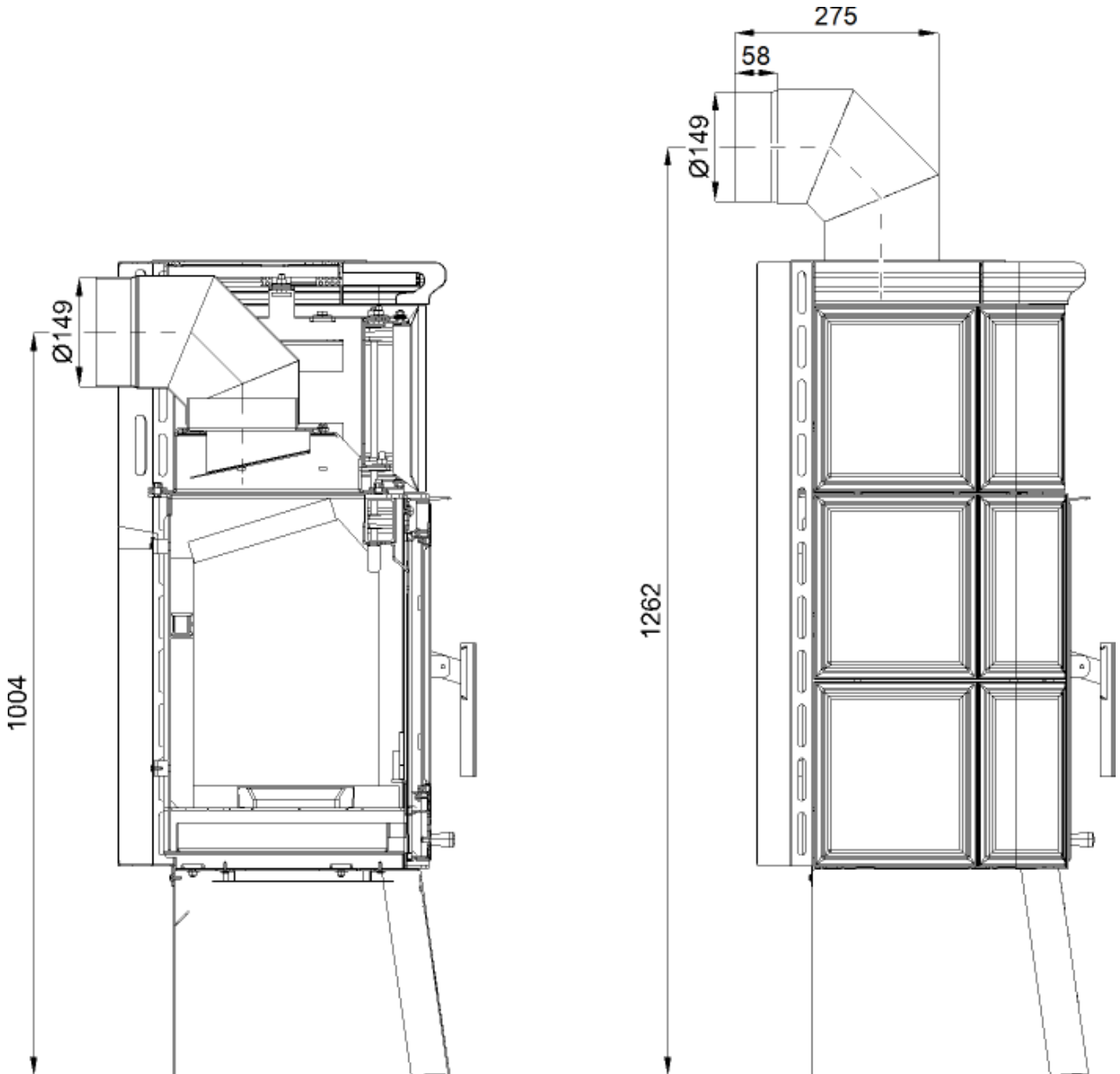
4. Schema delle dimensioni



Nota

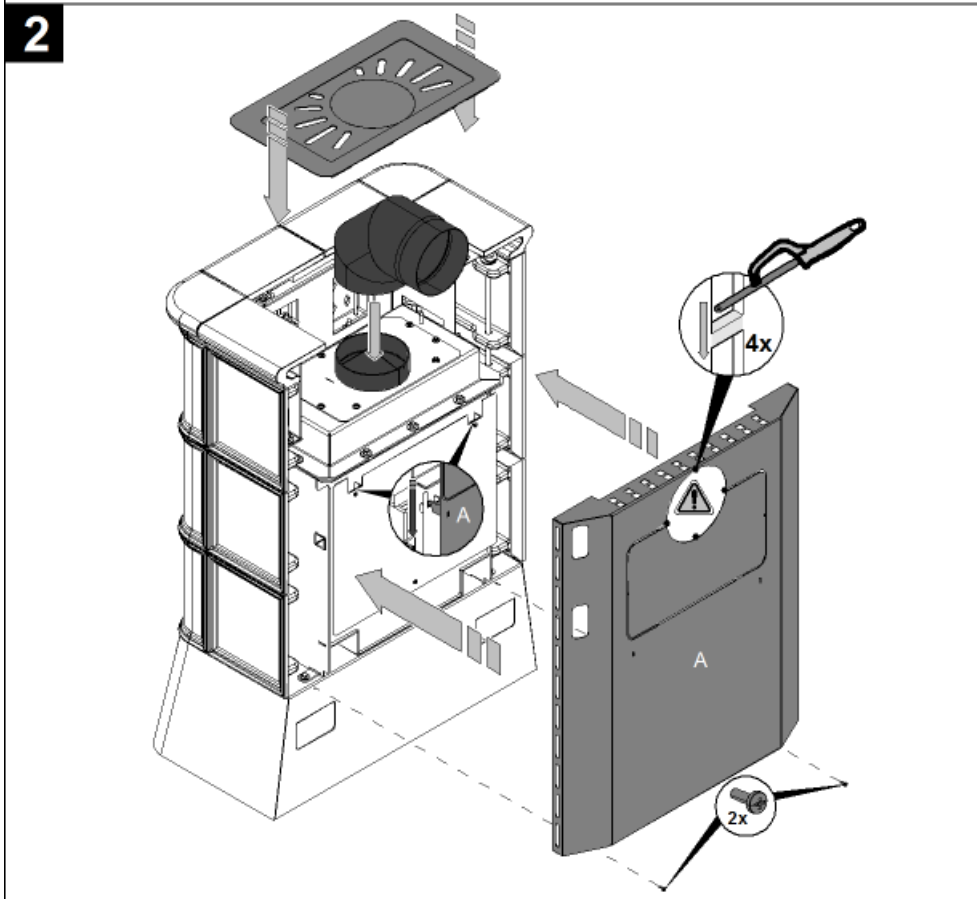
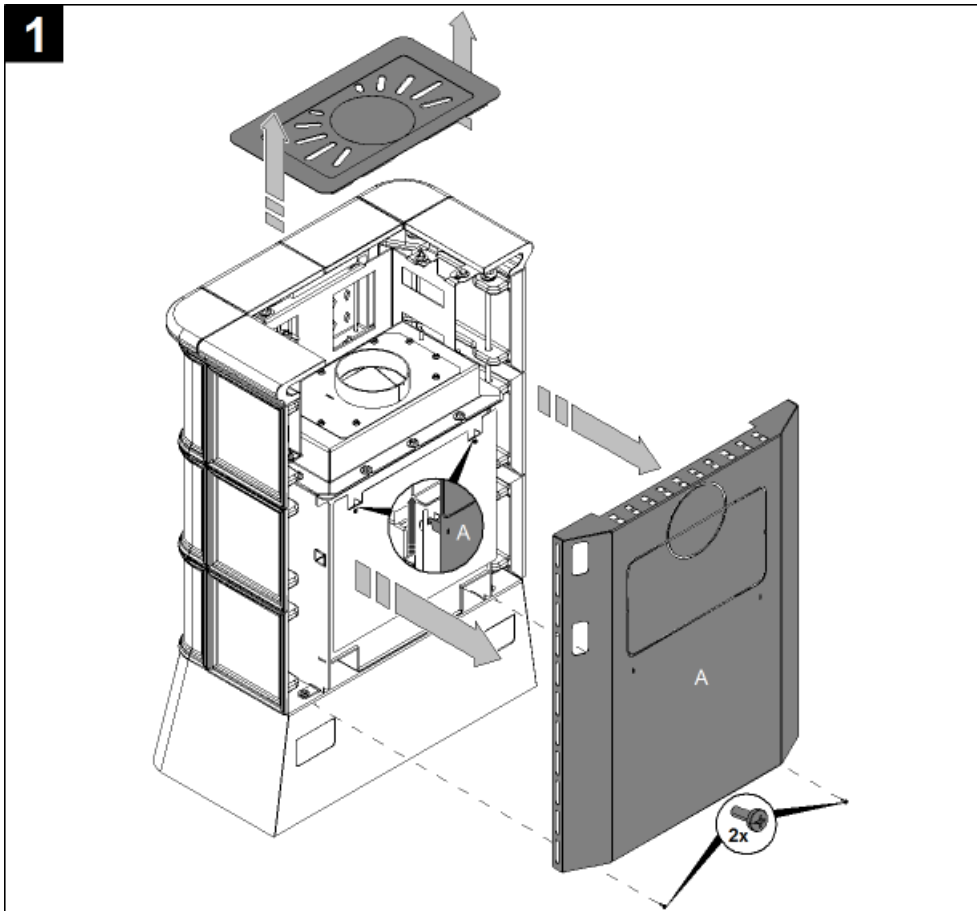
Schema dimensionale della stufa-camino con installazione del ginocchio di scarico fumi, fornito come accessorio speciale.

Schema delle dimensioni



IT

5. Montaggio del ginocchio della canna fumaria



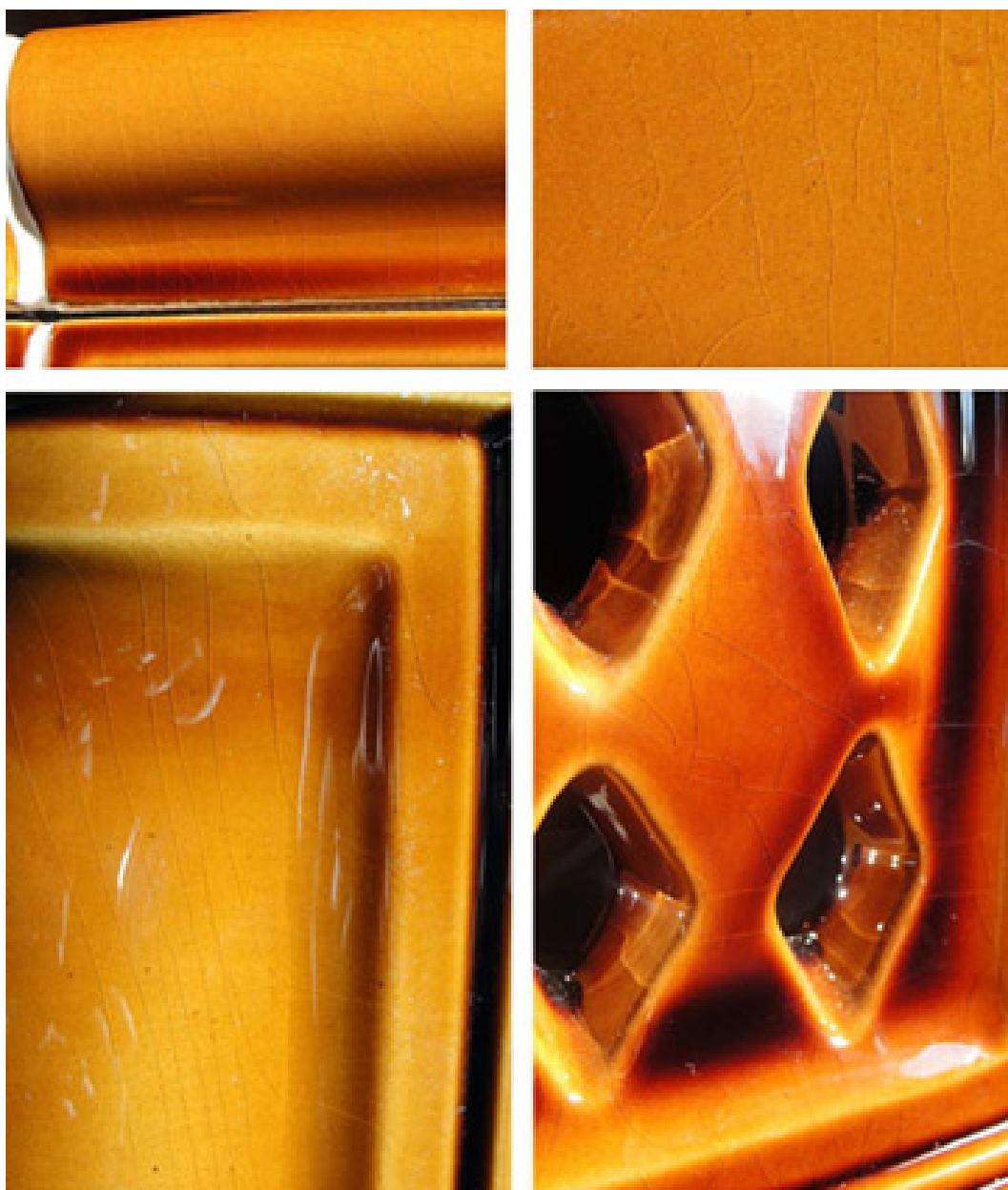
6. Crepe sulla glassa

La ceramica è un materiale fragile, poroso, naturale, il quale durante il cambiamento della temperatura e dell'umidità dell'aria lavora in continuazione. Sul prodotto possono presentarsi le fessure sottili sulla glassa, così detto effetto HARIS.

Durante raffreddamento lento dopo la cottura assomiglia la glassa più la sostanza liquida che la sostanza solida. Il coccio si restringe e la glassa si adatta leggermente ai suoi cambiamenti. Da una certa temperatura poi la glassa incomincia comportarsi come la sostanza solida con la propria espansione termica e così crea la tensione tra il coccio e la glassa. Quando la glassa durante il raffreddamento si restringe più di quella del coccio, nella glassa si crea la tensione di trazione, la quale durante i valori più alti può creare le crepe incontrollate della glassa, così dette cricche Haris. Tutte le glasse storicamente verificate fanno questo effetto e da molti clienti sono molto apprezzate.

Per le piastrelle è naturale la sfumatura di colore leggera e le crepe Haris nella glassa, che non pregiudica la loro qualità e non sono il motivo del reclamo.

Crepe sulla glassa



IT

Contents

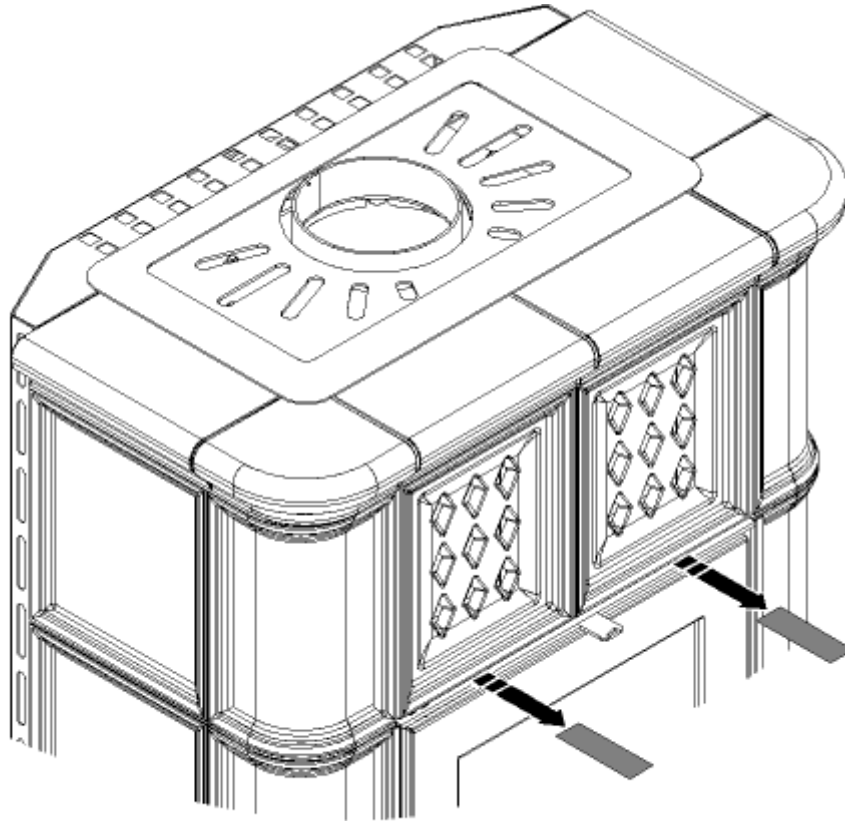
1. Technical data	1
1.1. Suitable fuel, stoking amount of fuel	1
2. Technical description	2
3. List of spare parts	3
3.1. Overall scheme of the model	3
3.2. Detail A1	5
4. Dimensioned diagram	6
5. Installation of flue elbow	7
6. Cracks in the glazing layer	8



WARNING

Prepare before putting into operation

Spacers located at the front side of the stove (see the figure) must be removed before putting the stove into operation!



1. Technical data

	Block wood
Achievable heat output	8,1 kW
Nominal heat output	8 kW
Energy efficiency	80,1 %
Average concentration of CO at 13% O ₂	987 mg/Nm ³
Average concentration of dust at 13% O ₂	34 mg/Nm ³
Average concentration of NOx at 13% O ₂	120 mg/Nm ³
Average concentration of CO at 0% O ₂	607 mg/MJ
Average concentration of dust at 0% O ₂	22 mg/MJ
Average concentration of NOx at 0% O ₂	78 mg/MJ
Three values of combustion products (three specific output parameters of chimneys)	
Amount of combustion products at nominal output	5,6 g/s
Temperature of combustion products in the smoke flue neck	349 °C
Minimum draft of the chimney at nominal heat output	12 Pa

Safety distances

Minimal distances from flammable materials:	side:	40 cm
	rear:	40 cm
	front (radiation area):	80 cm

1.1. Suitable fuel, stoking amount of fuel

Fuel:	Max. stoking amount of fuel
Block wood:	2 - 3 logs (max. 2,3 kg)
Length of wood logs:	Max. 25 cm
Lignite briquette:	2 - 3 brown-coal briquettes (max. 1,7 kg)

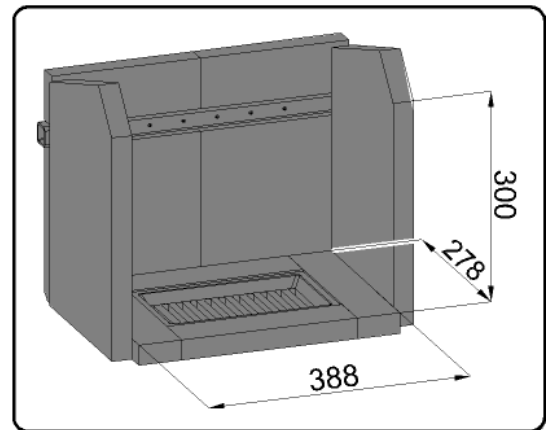
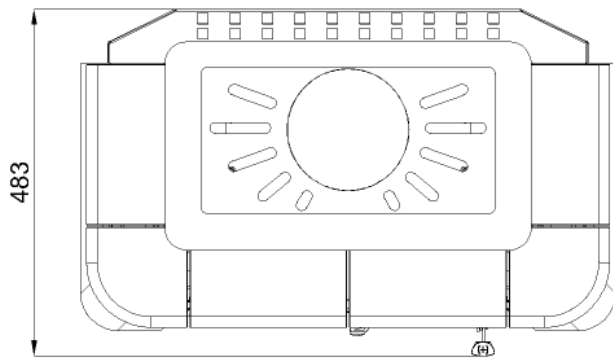
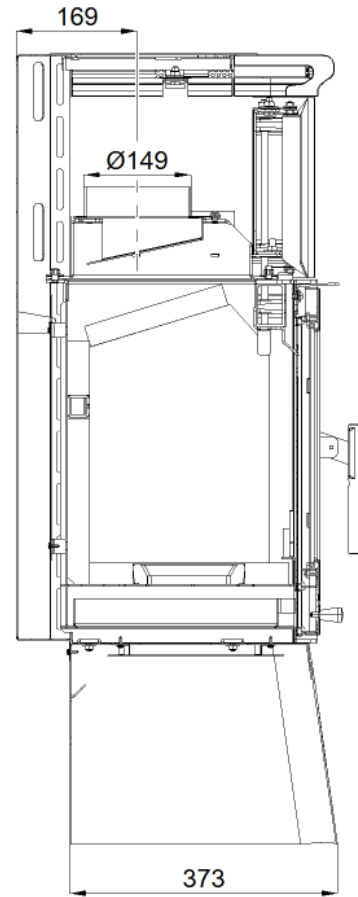
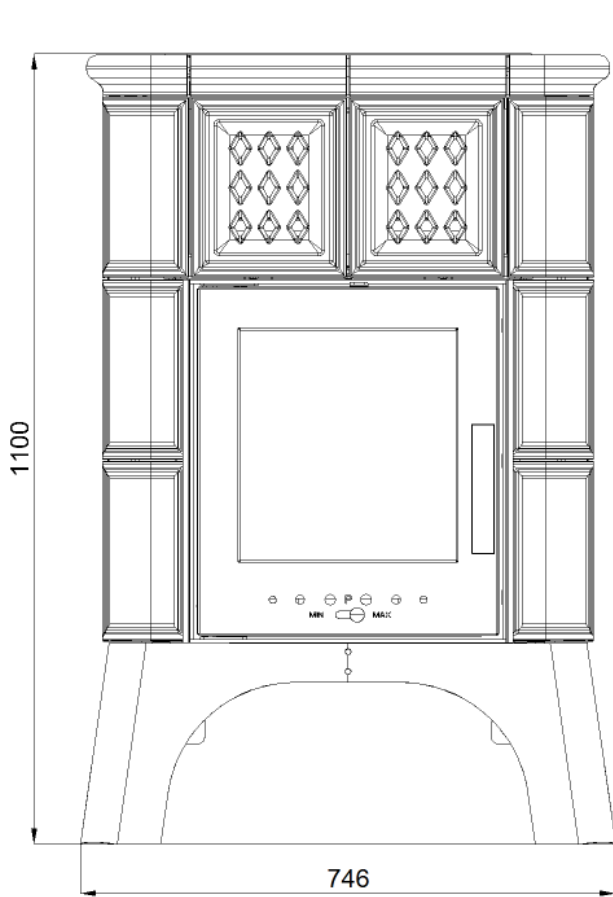


Note

When heating with wood stock, employ solely the types of wood which have been stored for two years and their residual humidity is at most 17 %.

2. Technical description

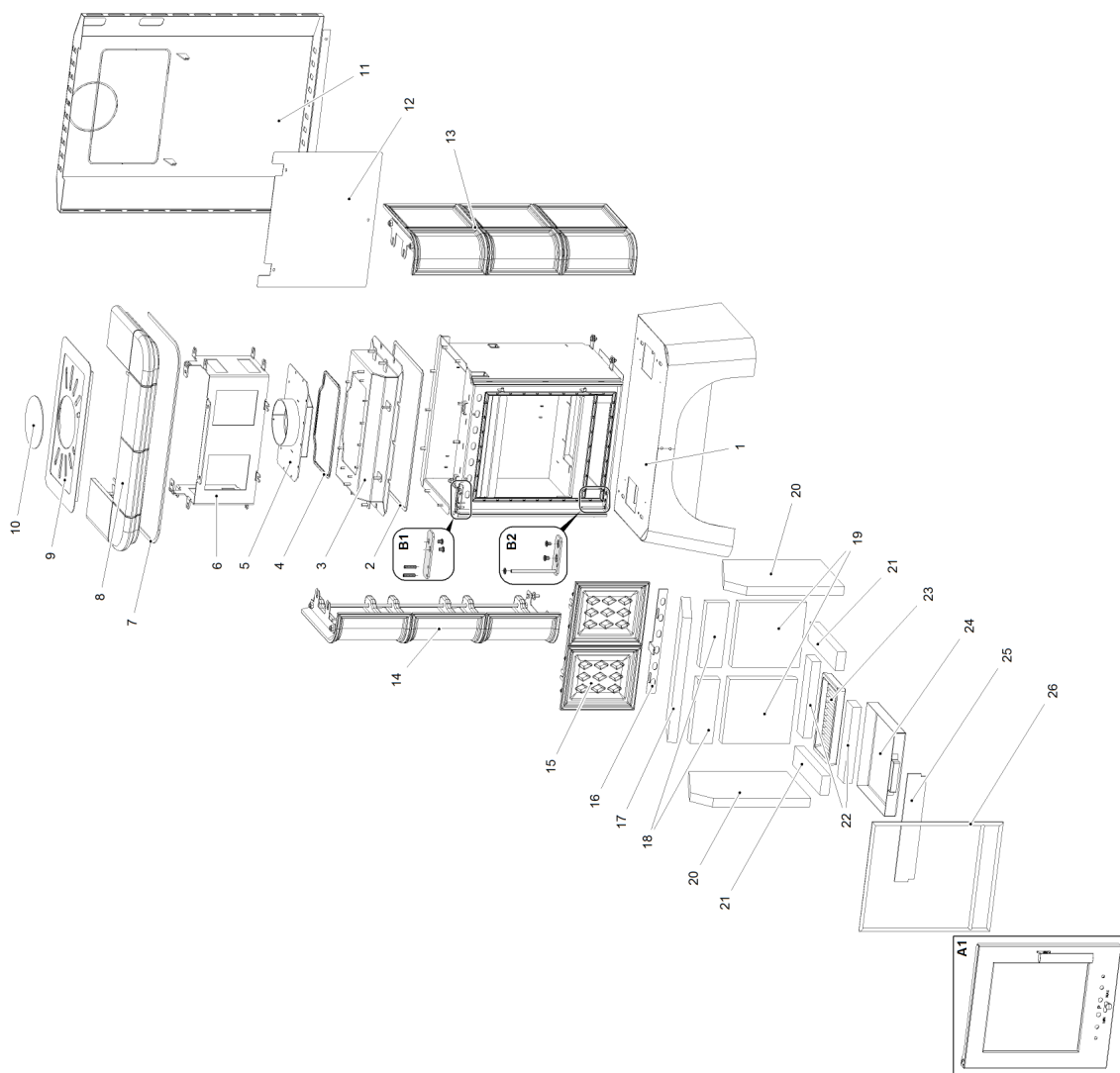
Technical description



GB

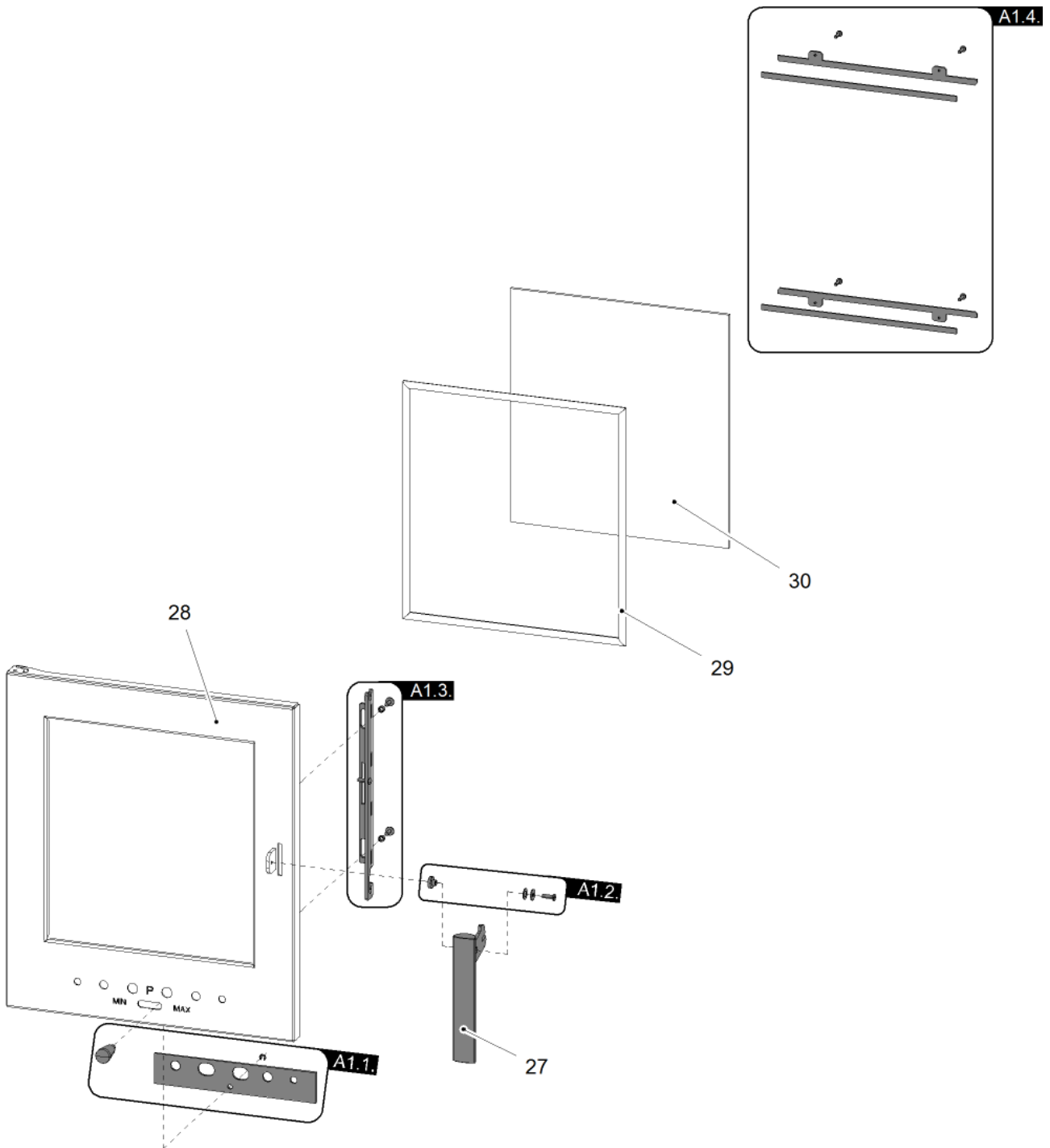
3. List of spare parts

3.1. Overall scheme of the model



Item	Name	Quantity	Number of goods
Overall scheme of the model			
A1	Fire-box door (complete)	1 piece	0433900005300
B1	Fire-box door suspension (complete)	1 piece	0331415005040
B2	Fire-box door suspension (complete)	1 piece	0331415005045
1	Base	1 piece	0433900005151
2	Sealing cord of the body lid 10x4 mm	1060 mm	0040210040005
3	Lid of the body	1 piece	0433900005180
4	Flue gas duct packing cord 10x4 mm	990 mm	0040210040005
5	Smoke flue neck	1 piece	0433900005187
6	Lining holder	1 piece	0332015105025
7	Sealing cord 10x4 mm	1350 mm	0040210040005
8	Upper mantelpiece/green	1 piece	0332015006102
8	Upper mantelpiece/brown	1 piece	0332015026102
8	Upper mantelpiece/cream	1 piece	0332015076102
8	Upper mantelpiece/ivory	1 piece	0332015056102
9	Top cover	1 piece	0332015006155
10	Upper blind flange	1 piece	0331415005060
11	Rear cover	1 piece	0433900005140
12	Barrier	1 piece	0332015005020
13	Fireplace tile – side – right/green	1 piece	0332015006101
13	Fireplace tile – side – right/brown	1 piece	0332015026101
13	Fireplace tile – side – right/cream	1 piece	0332015076101
13	Fireplace tile – side – right/ivory	1 piece	0332015056101
14	Fireplace tile – side – left/green	1 piece	0332015106100
14	Fireplace tile – side – left/brown	1 piece	0332015026100
14	Fireplace tile – side – left/cream	1 piece	0332015076100
14	Fireplace tile – side – left/ivory	1 piece	0332015056100
15	Front tiles/green	1 piece	0332015006103
15	Front tiles/brown	1 piece	0332015026103
15	Front tiles/cream	1 piece	0332015076103
15	Front tiles/ivory	1 piece	0332015056103
16	Controller of secondary air	1 piece	0433900005009
17	Lip - loose (fire-clay)	1 piece	0433900005701
18	Fire-clay 75x220x30	2 piece	0433900005505
19	Fire-clay 220x230x30	2 piece	0331415005501
20	Fire-clay 390x250x30	2 piece	0433900005503
21	Fire-clay 64x278x30	2 piece	0050101640005
22	Fire-clay 61x260x30	2 piece	0331415005502
23	Cast-iron grat	1 piece	0020100130005
24	Ash pan	1 piece	0427715006600
25	Protection	1 piece	0433900005008
26	Door sealing cord 12 mm	2000 mm	0041012120005

3.2. Detail A1



Item	Name	Quantity	Number of goods
Detail A1			
27	Fire-box door lever lock (complete)	1 piece	0433615025318
A1.1.	Controller of primary air — set	1 piece	0430815006306
A1.2.	Handle connecting material — set	1 piece	0081010180005
A1.3.	Closing mechanism drawbar — set/anthracite	1 piece	0331415017330
A1.4.	Glass holder — set	1 piece	0331415006306
28	Fire-box door (welded part)	1 piece	0332015007200
29	Glass sealing cord 10 mm	1350 mm	0040710100005
30	Refractory glass (318x338)	1 piece	0332015005304

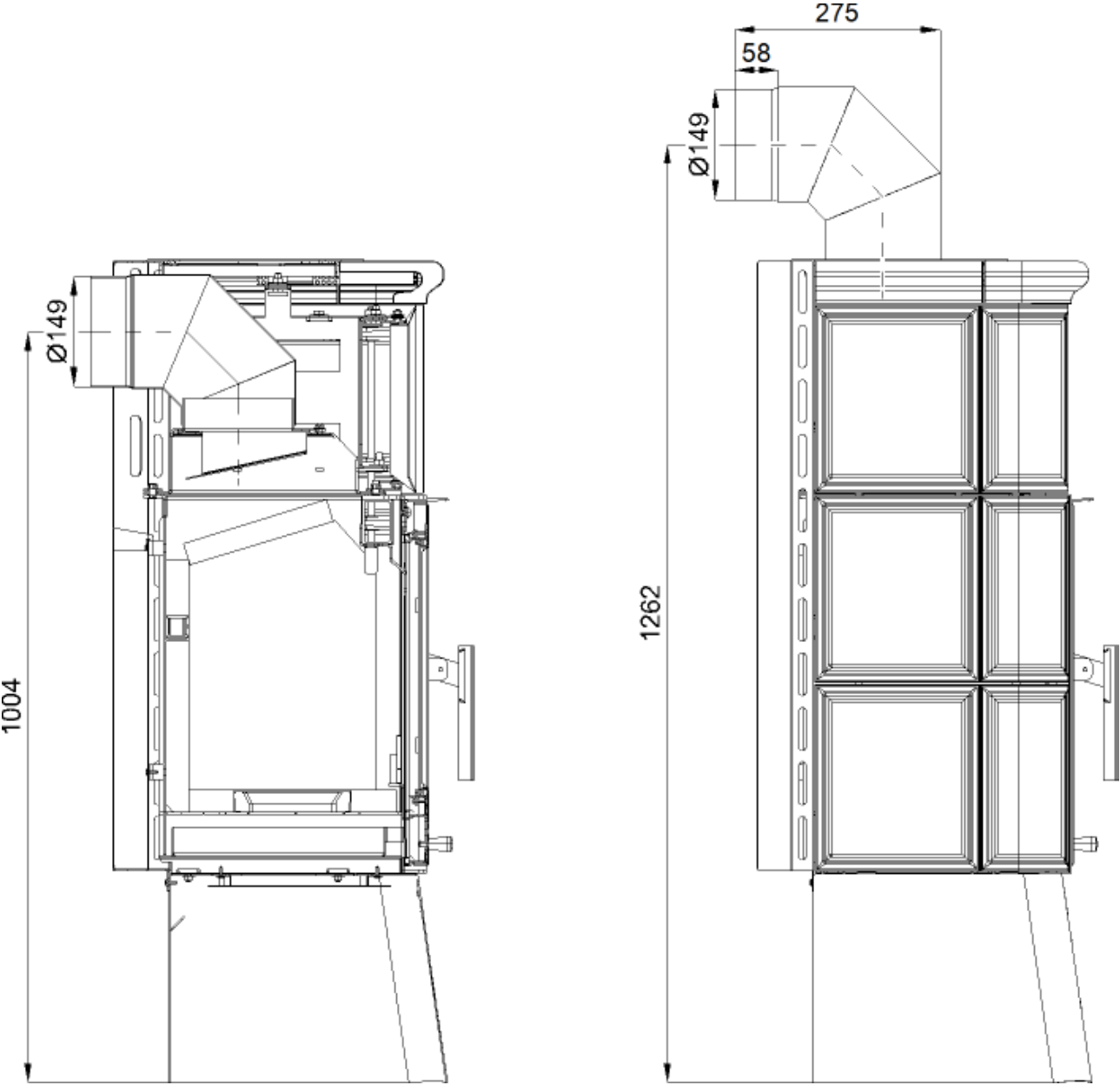
4. Dimensioned diagram



Note

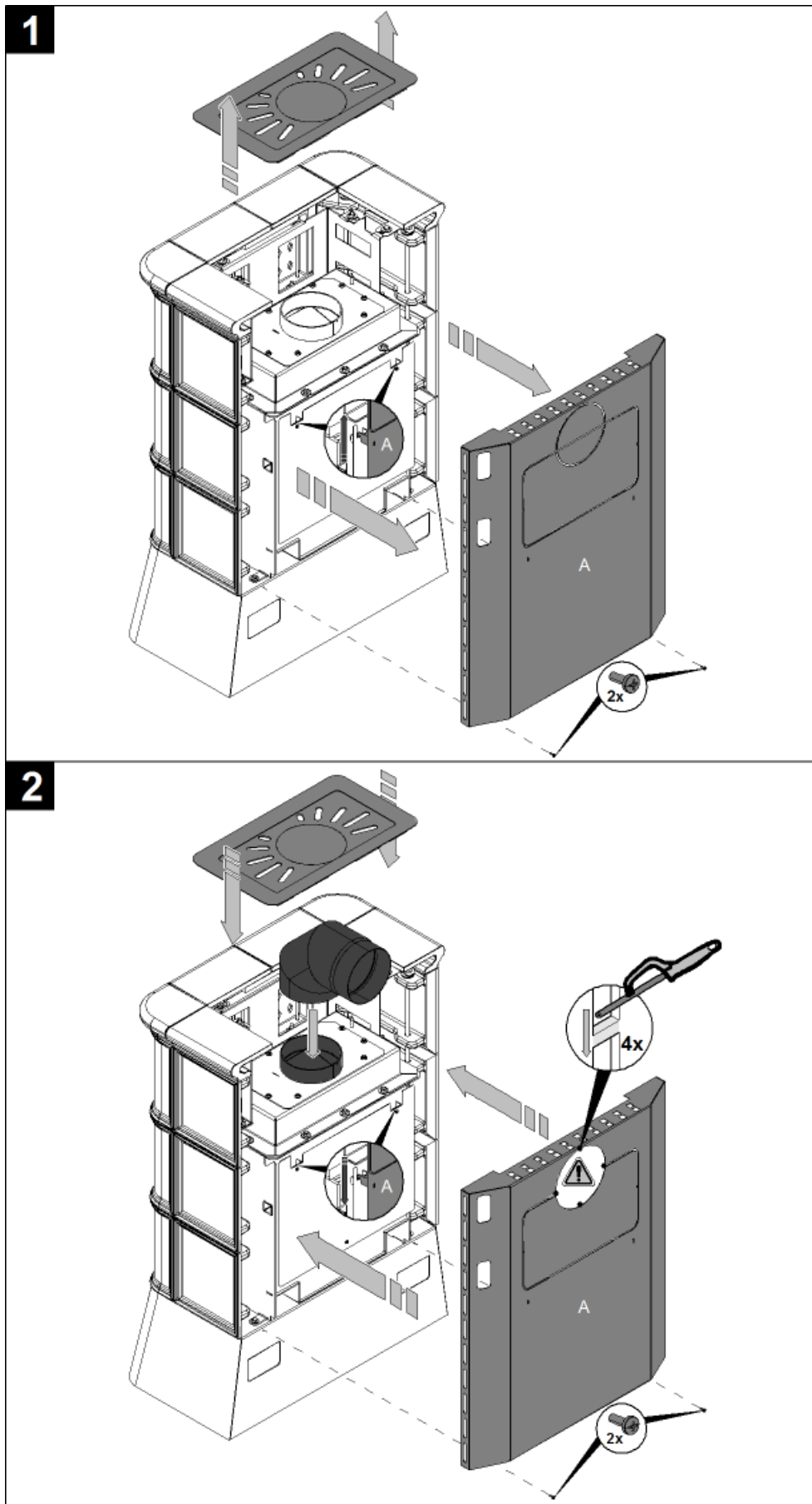
The elbow of flue gas installation is not included in the delivery (special accessories).

Dimensioned diagram



GB

5. Installation of flue elbow



Installation of flue elbow

GB

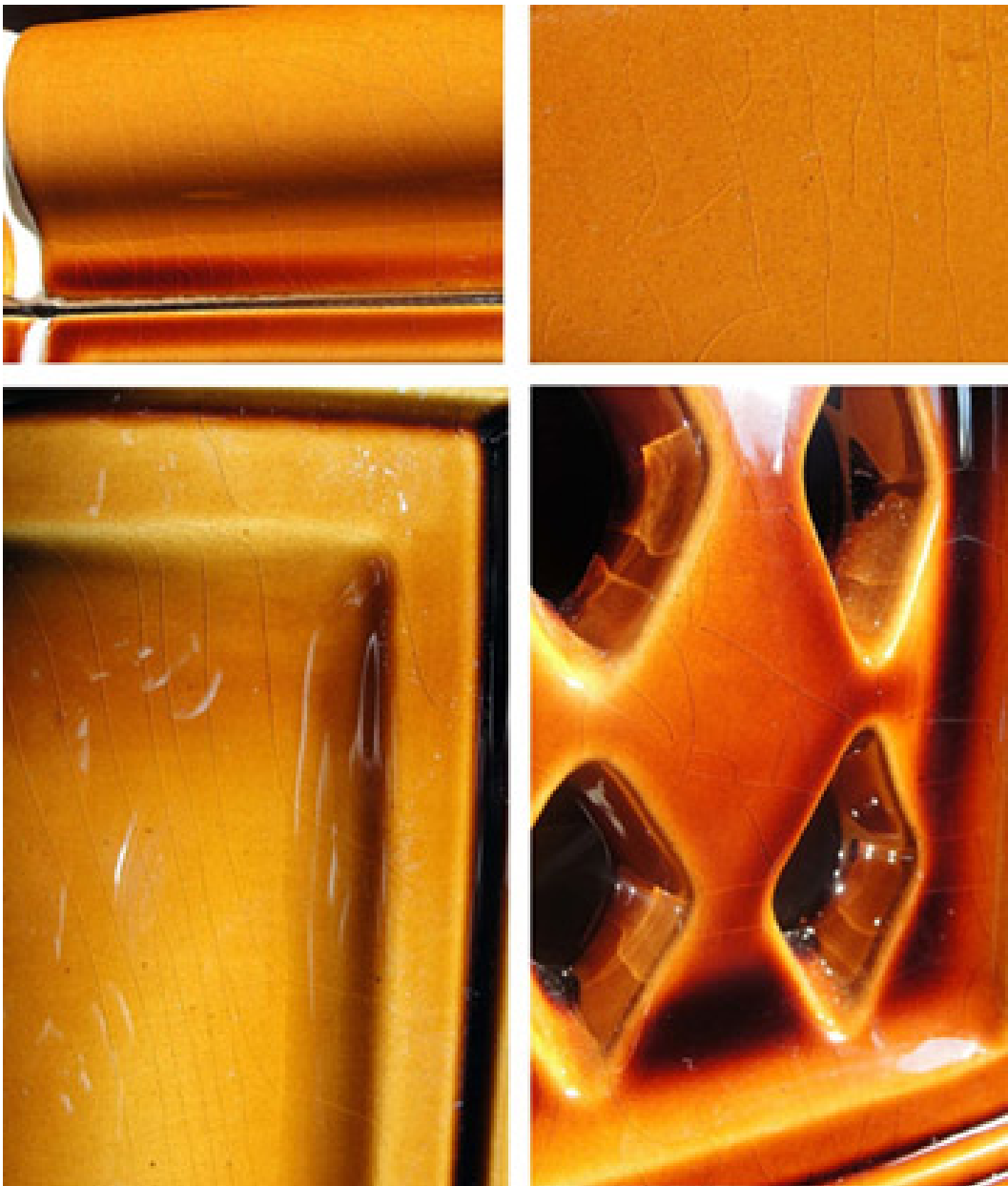
6. Cracks in the glazing layer

The ceramic oven tile is a brittle, porous and natural material which continuously works following changes of temperature and humidity. Consequently some small cracks may occur in the glazing, so called hairline cracks.

During slow cooling after firing, the glaze looks rather like a liquid than a solid substance. The ceramic oven tile shrinks and the glaze adapts to its changes easily. From a certain temperature, however, the glaze starts to behave as a solid substance with its own thermal expansion and thus some tension between the glaze and the ceramic tile occurs. If – during cooling - the glaze shrinks more than the ceramic oven tile, the higher stress values in the glaze may cause uncontrolled hair crack formation. All traditional and historically verified glazes exhibit hairline cracks and many customers value them highly.

As for ceramic oven tiles a slight colour tint and hairline cracks in the glaze are natural. They do not affect the quality and they do not represent any cause for complaints.

Cracks in the glazing layer



GB

Sadržaj

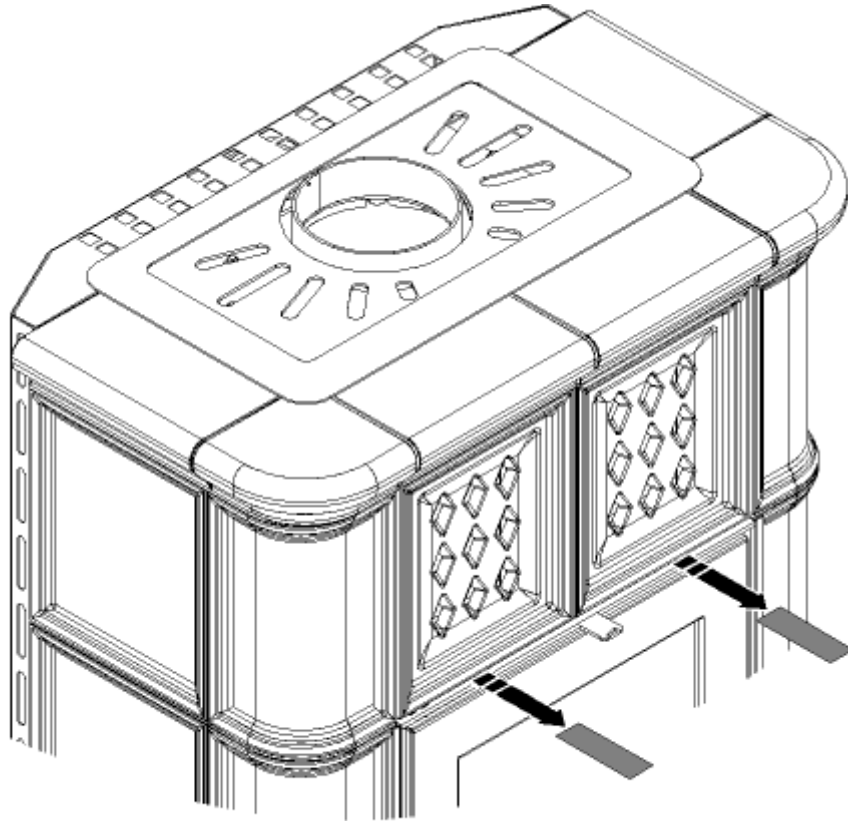
1. Tehnički podaci	1
1.1. Prigodna goriva, količina za dodavanje	1
2. Tehnički opis	2
3. Specifikacija rezervnih dijelova	3
3.1. Detaljna shema modela	3
3.2. Detalj A1	5
4. Dimenzijska shema	6
5. Montaža koljena odvoda dimnih plinova	7
6. Pukotine u glazuri	8



UPOZORENJE

Priprema prije puštanja u rad

Prije stavljanja u uređaja u rad, obavezno sklonite distantne podloške, koje se nalaze na prednjoj strani kamina (vidi sliku)!



1. Tehnički podaci

	Drveni trupci
Postignuta kaloričnost	8,2 kW
Nominalna snaga toplote	8 kW
Energetski učinak	80,5 %
Prosječna koncentracija CO na 13% O ₂	987 mg/Nm ³
Prosječna koncentracija prašine na 13% O ₂	34 mg/Nm ³
Prosječna koncentracija NOx na 13% O ₂	120 mg/Nm ³
Prosječna koncentracija CO na 13% O ₂	607 mg/MJ
Prosječna koncentracija prašine na 13% O ₂	22 mg/MJ
Prosječna koncentracija NOx na 13% O ₂	78 mg/MJ
Trojna vrijednost produkata sagorijevanja (tri specifične parametri snage dimnjaka)	
Količina produkata sagorijevanja pri nominalnoj snazi	5,6 g/s
Temperatura produkata sagorijevanja u grlu dimovoda	349 °C
Min. vuča dimnjaka pri nominalnoj kaloričnosti	12 Pa

Sigurnosni razmaci

Najmanje rastojanje od zapaljivih ili na visoke temperature osjetljivih materijala:	bočnih zidova:	40 cm
	leđnoga zida:	40 cm
	području zračenja:	80 cm

1.1. Prigodna goriva, količina za dodavanje

Gorivo:	Maks. doza goriva za dodavanje
Drveni trupci:	2 - 3 trupca (maks. 2,3 kg)
Dužina drva:	Maks. 25 cm
Briketa od mrkog ugljena:	2 - 3 briketi od mrkog ugljena (maks. 1,7 kg)

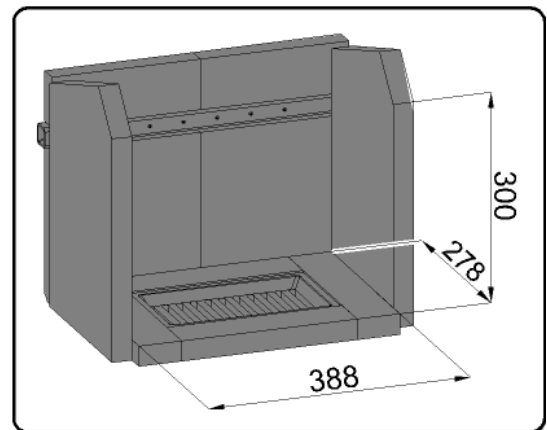
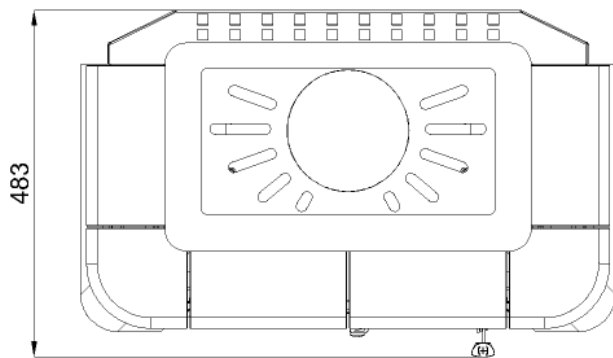
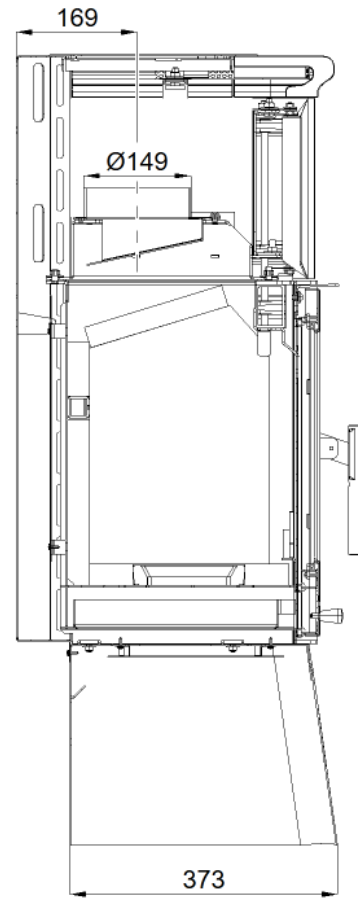
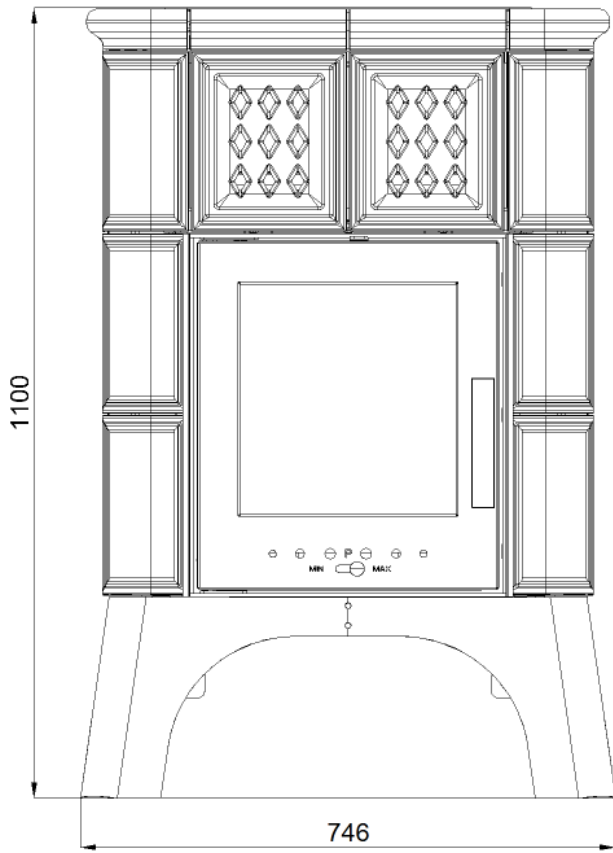


Napomena

Prilikom zagrijavanja pomoću trupaca koristite drvo, koje je uskladišteno min. 2 godine i ima preostalu vlažnost maks. 17 %.

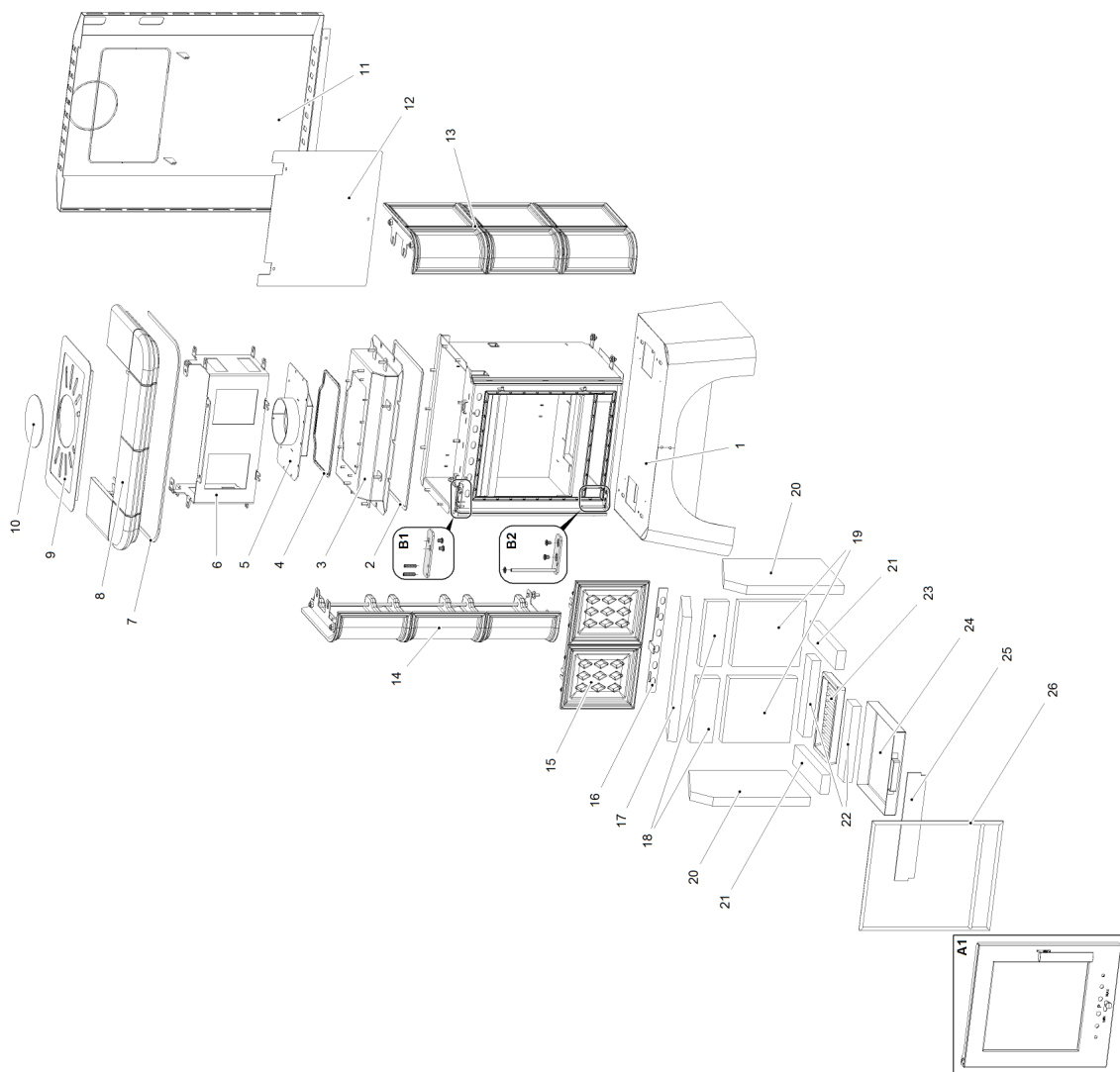
2. Tehnički opis

Tehnički opis



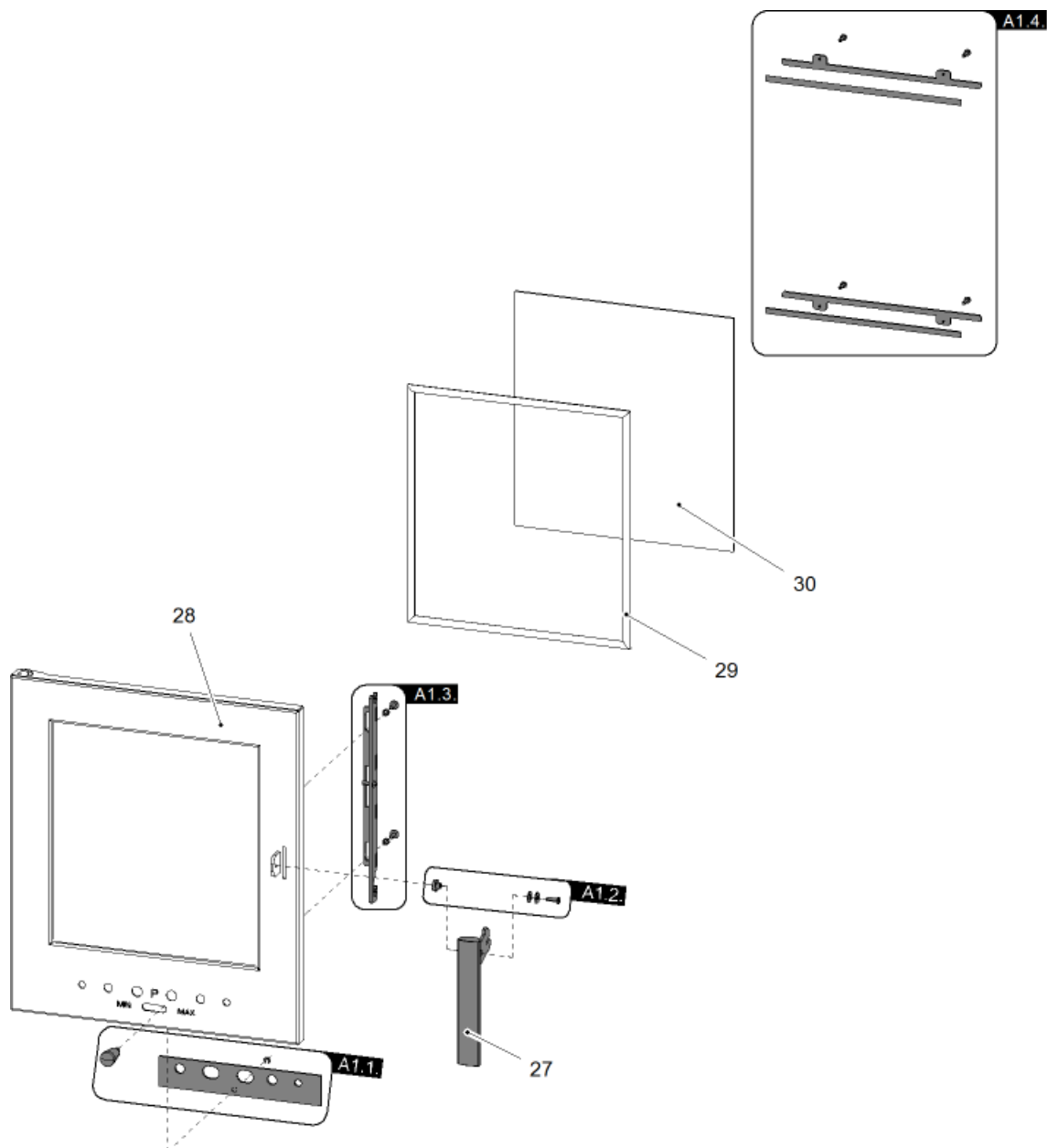
3. Specifikacija rezervnih dijelova

3.1. Detaljna shema modela



Pozicija	Naziv	Količina	Broj robe
Detaljna shema modela			
A1	Vrata ložišta (komplet)	1 kom	0433900005300
B1	Ovjes vratašca ložišta (komplet)	1 kom	0331415005040
B2	Ovjes vratašca ložišta (komplet)	1 kom	0331415005045
1	Postolje	1 kom	0433900005151
2	Uže za brtvljenje poklopca kućišta 10x4 mm	1060 mm	0040210040005
3	Poklopac korpusa	1 kom	0433900005180
4	Uže za brtvljenje dimovoda 10x4 mm	990 mm	0040210040005
5	Grlo dimovoda	1 kom	0433900005187
6	Držač obloge	1 kom	0332015105025
7	Uže za brtvljenje 10x4 mm	1350 mm	0040210040005
8	Gornja obloga/zelena	1 kom	0332015006102
8	Gornja obloga/smeđa	1 kom	0332015026102
8	Gornja obloga/krema	1 kom	0332015076102
8	Gornja obloga/slonova kost	1 kom	0332015056102
9	Poklopac	1 kom	0332015006155
10	Zatvarač poklopca	1 kom	0331415005060
11	Stražnji poklopac	1 kom	0433900005140
12	Ekranizacija	1 kom	0332015005020
13	Obloga bočna — desna/zelena	1 kom	0332015006101
13	Obloga bočna — desna/smeđa	1 kom	0332015026101
13	Obloga bočna — desna/krema	1 kom	0332015076101
13	Obloga bočna — desna/slonova kost	1 kom	0332015056101
14	Obloga bočna — lijeva/zelena	1 kom	0332015106100
14	Obloga bočna — lijeva/smeđa	1 kom	0332015026100
14	Obloga bočna — lijeva/krema	1 kom	0332015076100
14	Obloga bočna — lijeva/slonova kost	1 kom	0332015056100
15	Čeone pločice/zelena	1 kom	0332015006103
15	Čeone pločice/smeđa	1 kom	0332015026103
15	Čeone pločice/krema	1 kom	0332015076103
15	Čeone pločice/slonova kost	1 kom	0332015056103
16	Regulator sekundarnog zraka	1 kom	0433900005009
17	Blenda – slobodna (šamot)	1 kom	0433900005701
18	Šamot 75x220x30	2 kom	0433900005505
19	Šamot 220x230x30	2 kom	0331415005501
20	Šamot 390x250x30	2 kom	0433900005503
21	Šamot 64x278x30	2 kom	0050101640005
22	Šamot 61x260x30	2 kom	0331415005502
23	Rešetka	1 kom	0020100130005
24	Kutija za pepeo	1 kom	0427715006600
25	Prepreka	1 kom	0433900005008
26	Uže za brtvljenje vrata 12 mm	2000 mm	0041012120005

3.2. Detalj A1



Pozicija	Naziv	Količina	Broj robe
Detalj A1			
27	Polužni zatvarač vrata ložišta (komplet)	1 kom	0433615025318
A1.1.	Regulator primarnog zraka — set	1 kom	0430815006306
A1.2.	Materijal za spajanje kvake — set	1 kom	0081010180005
A1.3.	Uže zatvaranja — set	1 kom	0331415017330
A1.4.	Držač stakla — set	1 kom	0331415006306
28	Vrata ložišta (zavareni dio)	1 kom	0332015007200
29	Uže za brtvljenje stakla 10 mm	1350 mm	0040710100005
30	Staklo otporno na visoke temperature (318x338)	1 kom	0332015005304

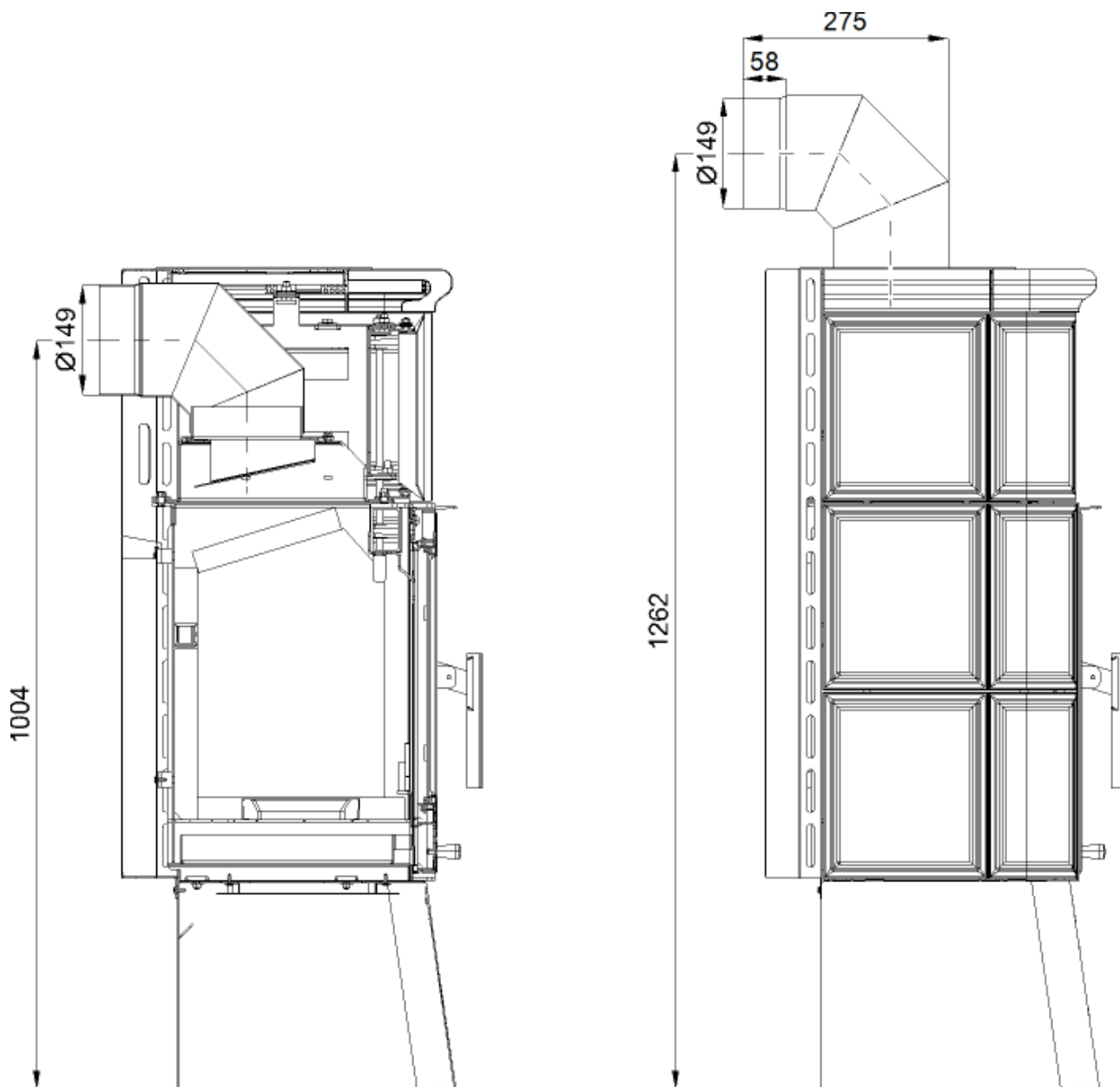
4. Dimenzijska shema



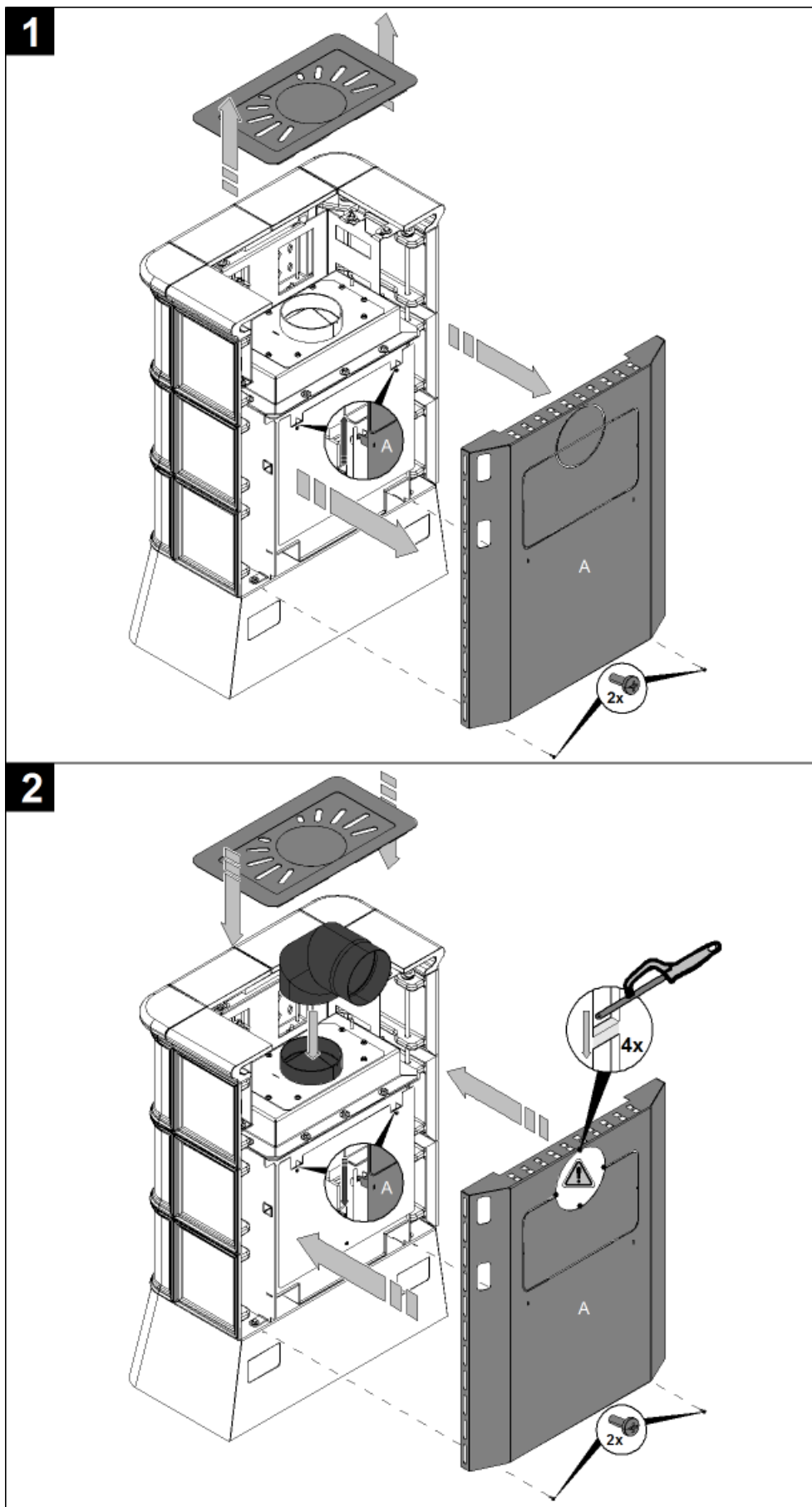
Napomena

Dimenzijska shema kamina sa instalacijom koljena vuče produkata sagorijevanja isporučenih kao posebna oprema.

Dimenzijska shema



5. Montaža koljena odvoda dimnih plinova

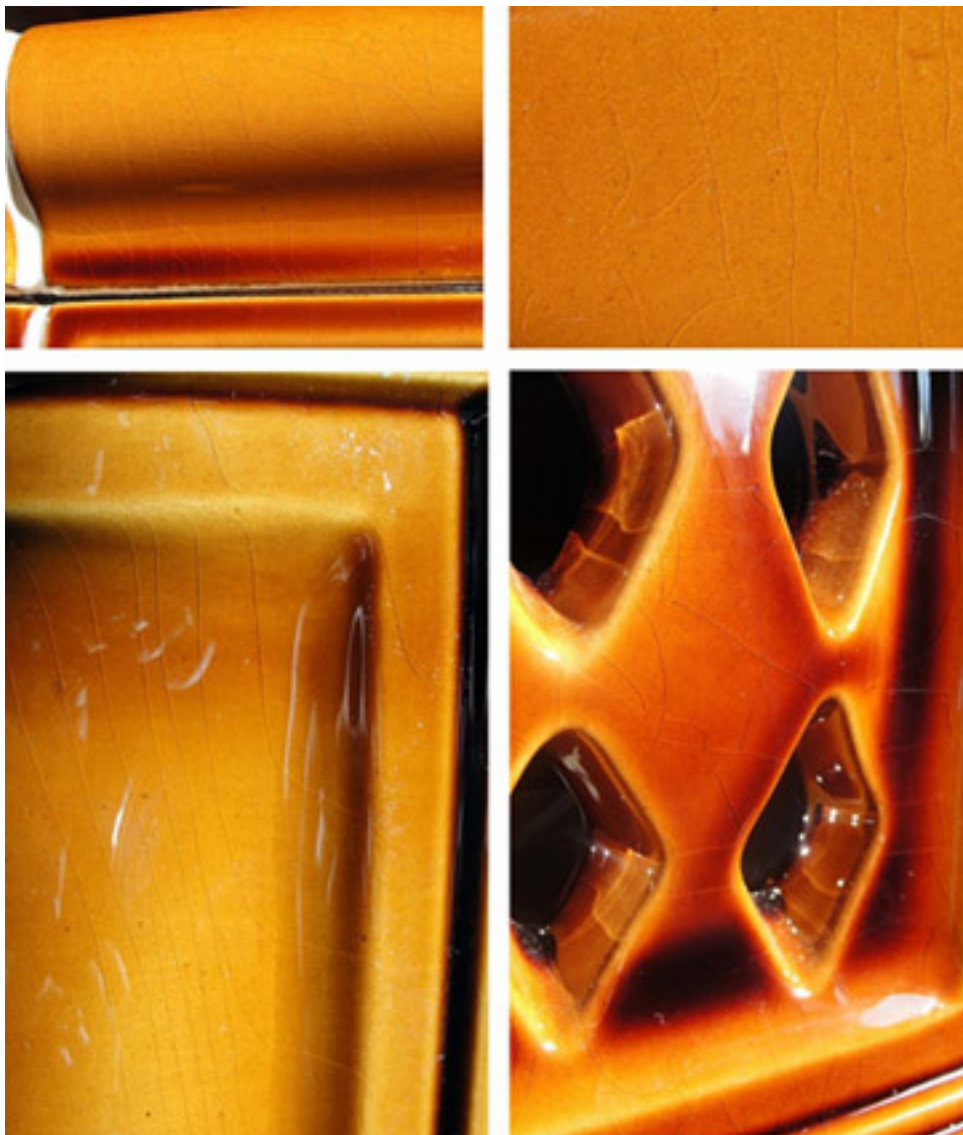


6. Pukotine u glazuri

Keramika je krhak, porozan, prirodni materijal, koji je prilikom promjena temperature i zračne vlage konstantno aktivan. Na proizvodu se mogu pojaviti manje pukotine na glazuri, takozvani „HARIS“.

Prilikom postepenog hlađenja nakon paljenja glazura više liči na tečnu tvar nego na čvrstu. Krhotina se steže, a glazura se djelomično prilagođava tim promjenama. Od određene temperature glazura poprima svojstva čvrste tvari s vlastitim temperaturnim rastezanjem čime nastaje napetost između krhotine i glazure. Ako se glazura prilikom hlađenja skuplja više nego krhotina, nastaje u glazuri napetost rastezanja, koja kod viših vrijednosti iste može izazvati nekontrolirano pucanje glazure, takozvane „haris“ pukotine. Sve tradicionalne i vremenom provjerene glazure pucaju u stilu „haris“ što mnogi klijenti vrlo cijene.

Za pločice je prirodno da imaju blagu nijansu u boji, a „haris“ pukotine u glazuri, koje ne utječu na kvalitetu istih, nisu uzrok reklamacije.



Vsebina

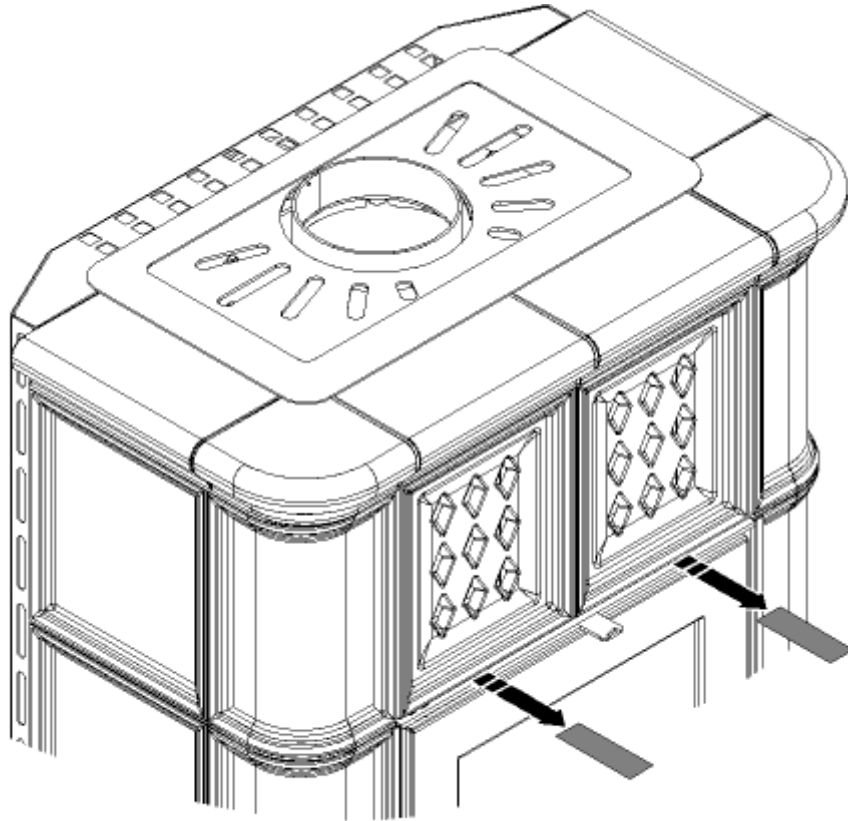
1. Tehnični podatki	1
1.1. Ustrezna goriva, količina ob dodajanju	1
2. Tehnični opis	2
3. Specifikacija rezervnih delov	3
3.1. Podrobna shema modela	3
3.2. Podrobnost A1	5
4. Dimenzijska shema	6
5. Montaža kolena odvoda dimnih plinov	7
6. Razpoke na glazuri	8



OPOZORILO

Priprava pred uvedbo kotle v pogon

Še pred uvedbo naprave v pogon obvezno odstranite distančne podložke, ki se nahajajo na sprednji strani kamina (glej sliko)!



1. Tehnični podatki

	Lesena polena
Dosegljiva toplotna zmogljivost	8,2 kW
Nominalna toplotna zmogljivost	8 kW
Energetska učinkovitost	80,5 %
Povprečna koncentracija CO pri 13% O ₂	987 mg/Nm ³
Povprečna koncentracija prahu pri 13% O ₂	34 mg/Nm ³
Povprečna koncentracija NOx pri 13% O ₂	120 mg/Nm ³
Povprečna koncentracija CO pri 13% O ₂	607 mg/MJ
Povprečna koncentracija prahu pri 13% O ₂	22 mg/MJ
Povprečna koncentracija NOx pri 13% O ₂	78 mg/MJ
Trojna vrednost produktov izgorovanja (trije specifični parametri zmogljivosti dimnika)	
Količina produktov izgorovanja pri nominalni zmogljivosti	5,6 g/s
Toplota produktov izgorovanja v grlu dimovoda	349 °C
Min. vleka dimnika pri nominalni toplotni zmogljivosti	12 Pa

Varnostni razmaki

Najmanjši dovoljeni razmaki od gorljivih ali na temperaturo občutljivih materialov:	stranskimi stenami:	40 cm
	zadnjo steno:	40 cm
	področju sevanja:	80 cm

1.1. Ustrezna goriva, količina ob dodajanju

Gorivo:	Maks. doza goriva za dodajanje
Lesena polena:	2 - 3 polena (max. 2,3 kg)
Dolžina lesa:	Maks. 25 cm
Briketa iz rjavega premoga:	2 - 3 briketi rjavega premoga (maks. 1,7 kg)

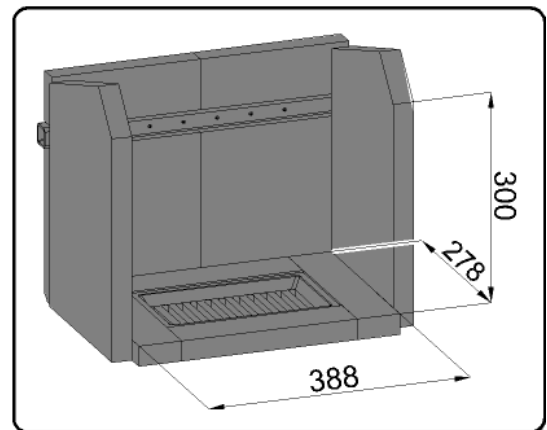
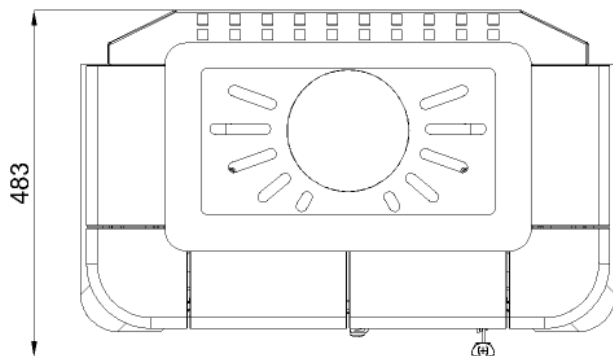
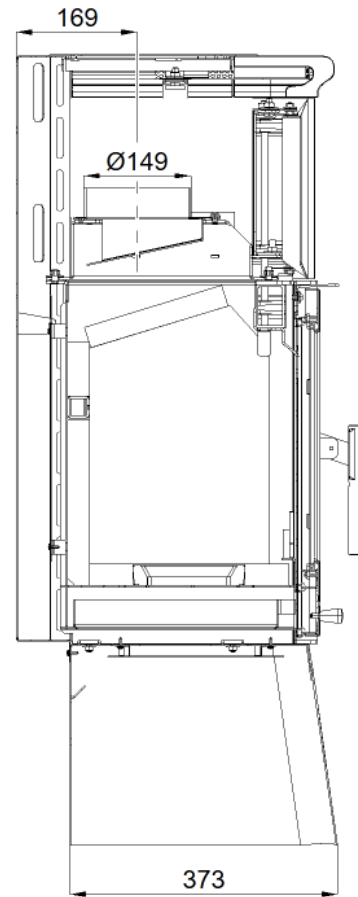
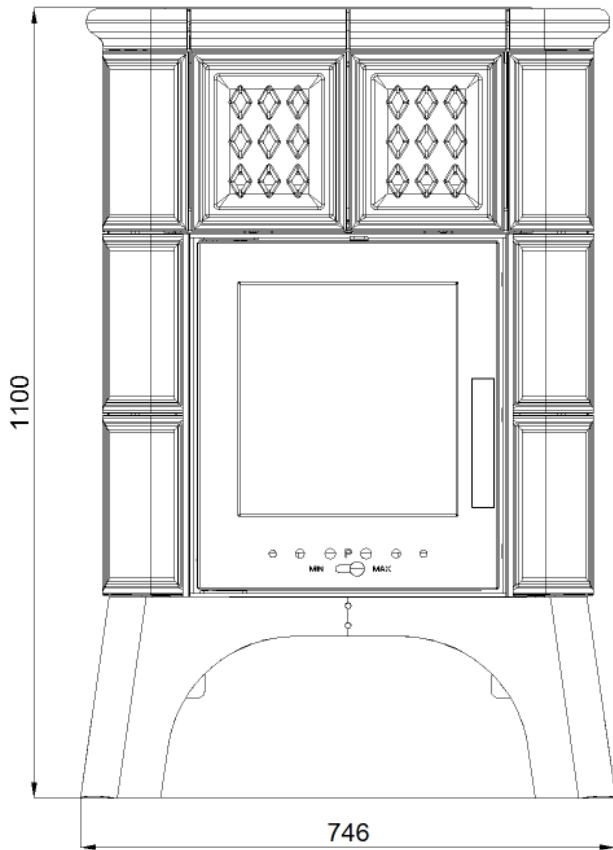


Opomba

Pri kurjavi z lesenimi poleni uporabljajte le vrste lesa, ki so bile skladiščene dve leti in imajo relativno vlažnost največ 17 %.

2. Tehnični opis

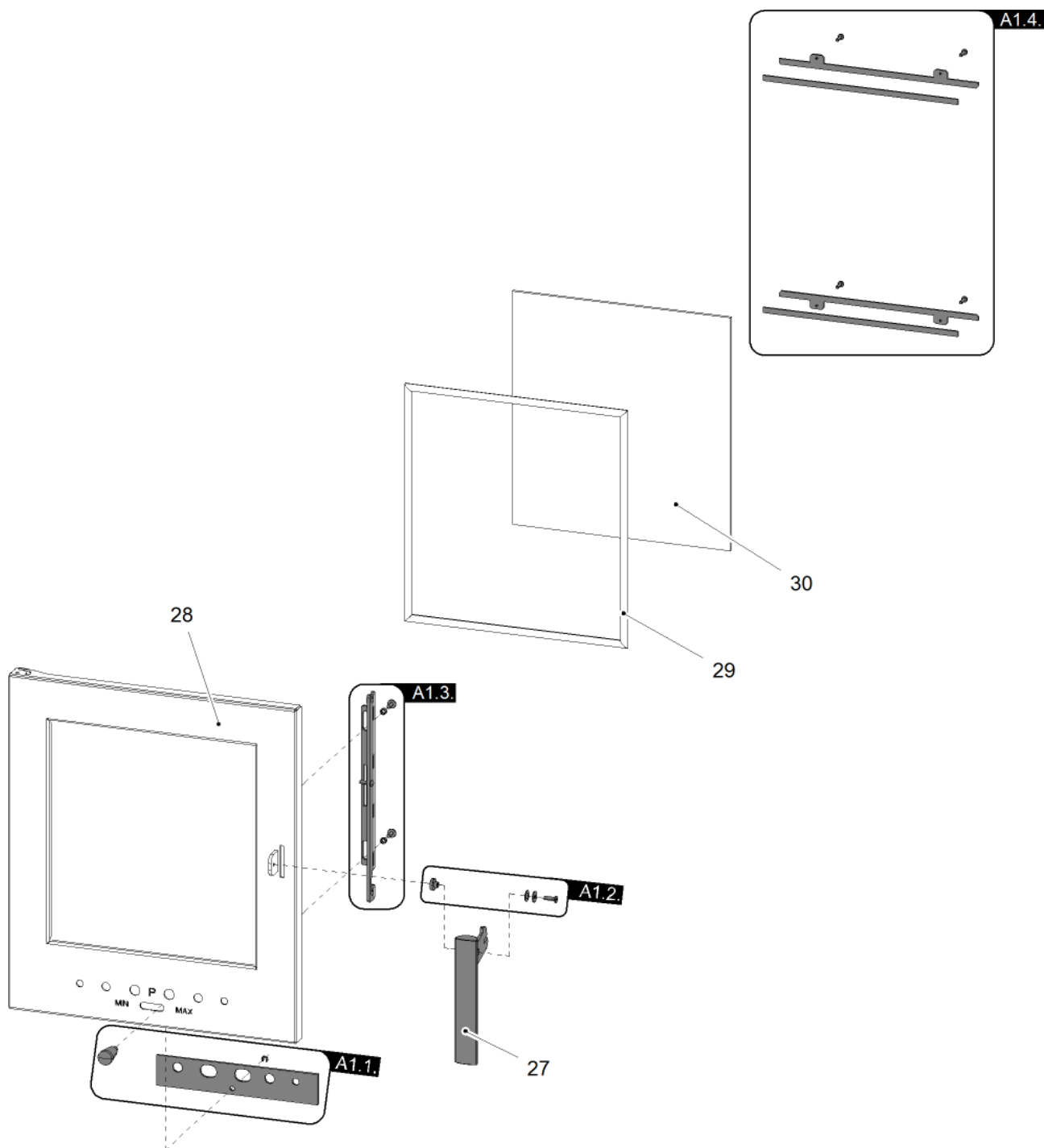
Tehnični opis



SLO

Pozicija	Naziv	Količina	Številka blaga
Podrobna shema modela			
A1	Vrata kurišča (komplet)	1 kom	0433900005300
B1	Ovjes vratašča ložišta (komplet)	1 kom	0331415005040
B2	Ovjes vratašča ložišta (komplet)	1 kom	0331415005045
1	Podstavek	1 kom	0433900005151
2	Tesnilna vrv pokrova trupa 10x4 mm	1060 mm	0040210040005
3	Pokrov trupa	1 kom	0433900005180
4	Tesnilna vrv dimovoda 10x4 mm	990 mm	0040210040005
5	Grlo dimovoda	1 kom	0433900005187
6	Držaj obloge	1 kom	0332015105025
7	Tesnilna vrv 10x4 mm	1350 mm	0040210040005
8	Zgornja obloga/zelena	1 kom	0332015006102
8	Zgornja obloga/rjava	1 kom	0332015026102
8	Zgornja obloga/krema	1 kom	0332015076102
8	Zgornja obloga/slonova kost	1 kom	0332015056102
9	Pokrov	1 kom	0332015006155
10	Zapiralo pokrova	1 kom	0331415005060
11	Zadnji pokrov	1 kom	0433900005140
12	Senčenje	1 kom	0332015005020
13	Stranska obloga — desna/zelena	1 kom	0332015006101
13	Stranska obloga — desna/rjava	1 kom	0332015026101
13	Stranska obloga — desna/krema	1 kom	0332015076101
13	Stranska obloga — desna/slonova kost	1 kom	0332015056101
14	Stranska obloga — leva/zelena	1 kom	0332015106100
14	Stranska obloga — leva/rjava	1 kom	0332015026100
14	Stranska obloga — leva/krema	1 kom	0332015076100
14	Stranska obloga — leva/slonova kost	1 kom	0332015056100
15	Lončena čelo — leva/zelena	1 kom	0332015006103
15	Lončena čelo — leva/rjava	1 kom	0332015026103
15	Lončena čelo — leva/krema	1 kom	0332015076103
15	Lončena čelo — leva/slonova kost	1 kom	0332015056103
16	Regulator sekundarnega zraka	1 kom	0433900005009
17	Zaslonka – prosta (šamot)	1 kom	0433900005701
18	Šamot 75x220x30	2 kom	0433900005505
19	Šamot 220x230x30	2 kom	0331415005501
20	Šamot 390x250x30	2 kom	0433900005503
21	Šamot 64x278x30	2 kom	0050101640005
22	Šamot 61x260x30	2 kom	0331415005502
23	Rešetka	1 kom	0020100130005
24	Pepelnik	1 kom	0427715006600
25	Prepreka	1 kom	0433900005008
26	Tesnilna vrv vrat 12 mm	2000 mm	0041012120005

3.2. Podrobnost A1



Pozicija	Naziv	Količina	Številka blaga
Podrobnost A1			
27	Vzvodno zapiralo vrat kurišča (komplet)	1 kom	0433615025318
A1.1.	Regulator primarnega zraka — set	1 kom	0430815006306
A1.2.	Vezni material kljuke — set	1 kom	0081010180005
A1.3.	Vlečna vrv zapiranja — set/antracit	1 kom	0331415017330
A1.4.	Držaj stekla — set	1 kom	0331415006306
28	Vratca kurišča (zavarjeni del)/antracit	1 kom	0332015007200
29	Tesnilna vrv stekla 10 mm	1350 mm	0040710100005
30	Ognju odporno steklo (318x338)	1 kom	0332015005304

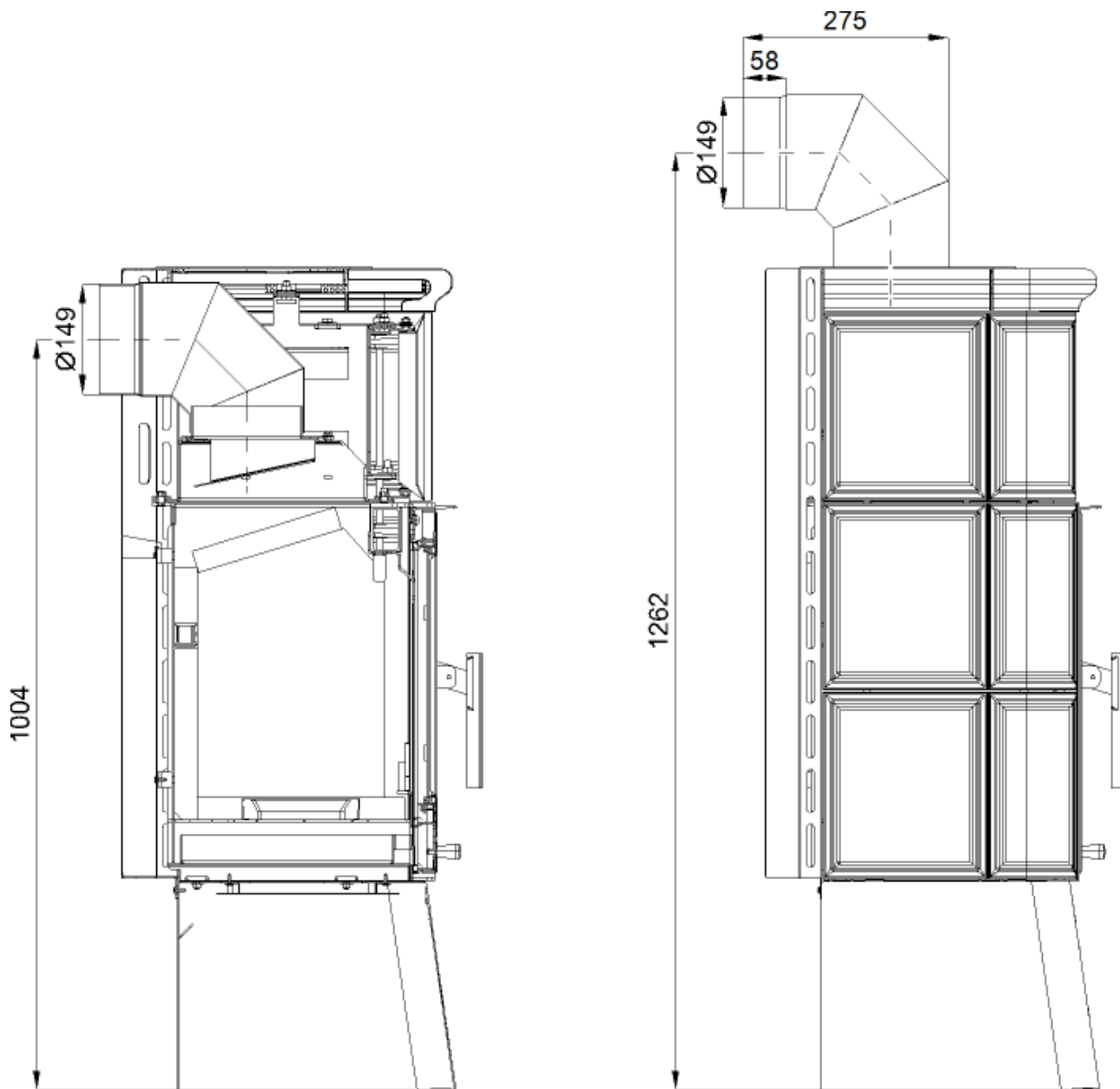
4. Dimenzijska shema



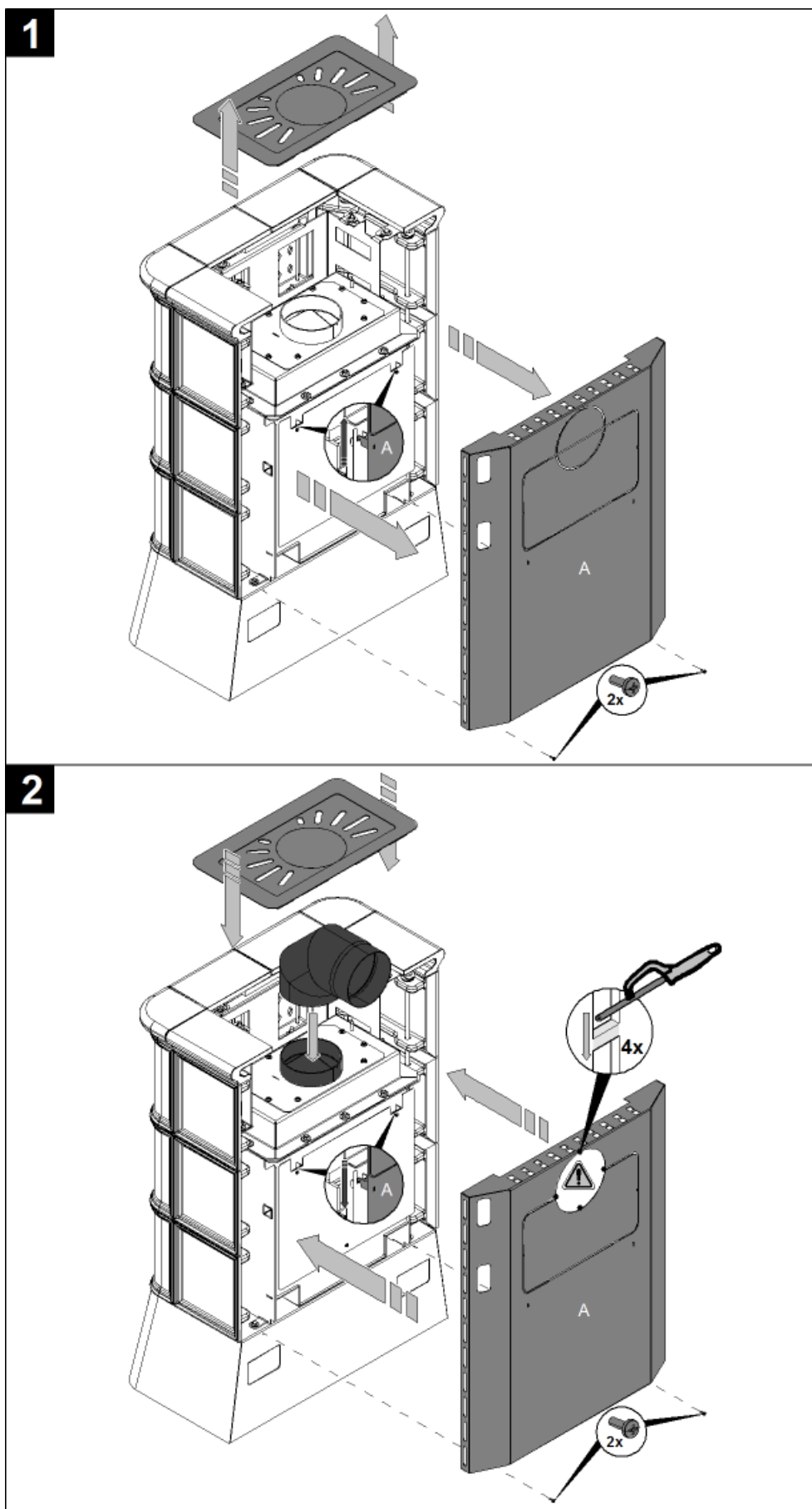
Opomba

Shema dimenzij kamina z instalacijo kolena vleke produktov izgorovanja ki se dobavlja po posebnem naročilu.

Dimenzijska shema



5. Montaža kolena odvoda dimnih plinov



6. Razpoke na glazuri

Keramika je krhek, porozen, naravni material, ki pri spremembah temperature in vlage zraka neprestano reagira. Na izdelku se lahko pojavijo manjše razpoke na glazuri, ti. razpoke HARIS.

Pri postopnem ohlajevanju in žganju je glazura podobna bolj tekoči snovi kot trdni. Razpoka se krči, glazura pa se temu postopoma prilagaja. Od določene temperature se glazura strdi in pridobi lastno toplotno raztegljivost; tako nastaja napetost med razpoko in glazuro. Če se glazura s hlajenjem krči bolj kot razpoka, nastaja v glazuri vlečna napetost, ki lahko pri višjih vrednostih povzroči nekontrolirane razpoke na glazuri, ti. razpoke haris. Vse tradicionalno in zgodovinsko preverjene glazure pokajo v stilu »haris«, kar veliko strank tudi visoko ceni.

Za lončene peči je blago spreminjanje barvnega odtenka in »haris« razpoke v glazuri naraven proces, kar pa ne vpliva na njihovo kakovost. Zatorej niso vzrok za reklamacijo.

Razpoke na glazuri

