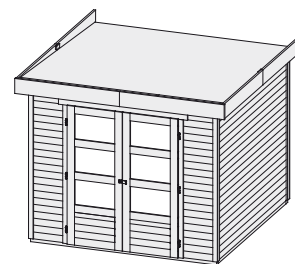


Produktinformation

19 mm Systemhaus

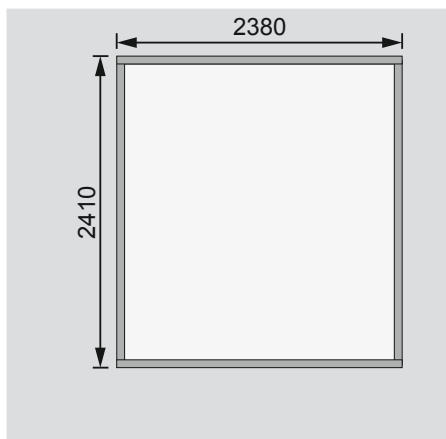


Zubehör und genauere Erläuterungen finden Sie unter der Rubrik Zubehör.
Beachten Sie bitte die Übersicht Zubehör.

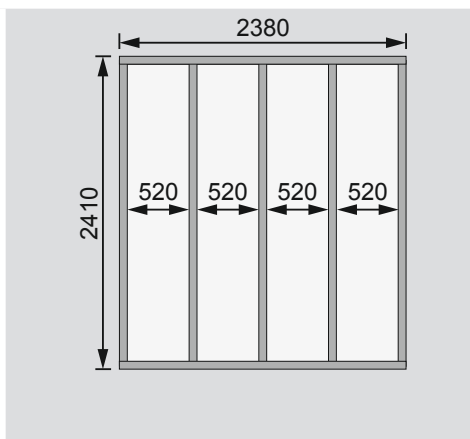
Außenmaße mit Eckverbindung	B 242 × T 246 cm
Außenmaße	B 238 × T 242 cm
Innenmaße	B 234 × T 238 cm
Dachstand	B 265 × T 262 cm
Dachüberstand vorne / seitlich / hinten	20 / 20 / 20 cm
Seitenhöhe	195 cm
Firsthöhe	211 cm
Umbauter Raum	11,5 m ³
Dachfläche	6,8 m ²
Dachneigung	3°
Türflügel Außenmaße	B 70,5 × T 3,6 × H 176,5 cm
Tür Durchgangsmaße	B 139 × H 175 cm
Tür Lichtausschnitt (á Element)	B 51,5 × H 32 cm
Fenster Anzahl	-
Fenster Außenmaße	-
Fenster Lichtausschnitt	-
Bedarf Schindeln	-
Bedarf Bitumendachbelag (zur Ersteindeckung!)	2 Rollen (5 m ²)
Bedarf selbstklebende Dacheindeckung	2 Rollen
Bedarf Dachrinnenpakete (Holz)	Grundpaket
Bedarf Dachrinnenpakete (Kunststoff)	-
Bedarf Terrassendielen	-
Paketmaße	B 240 × T 100 × H 55 cm / 350 kg

Bitte beachten Sie dazu den Punkt Vorbereitung der Stellfläche bzw des Fundaments

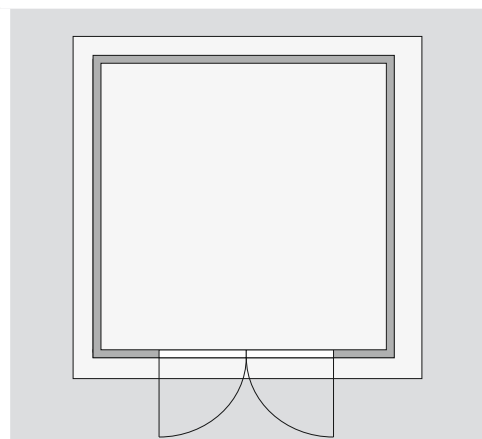
Fundamentplan ohne Boden (in mm)



Fundamentplan mit Boden (in mm)



Draufsicht



Ausführung

- Nordische Fichte, naturbelassen

Wand

- Steck-Schraub-System
- 19 mm Rundprofil mit Nut und Feder

Dach

- 16 mm Dachplatte
- Inkl Bitumendachbelag für die Ersteindeckung

Tür

- Doppelflügeltür, vormontiert
- 3 Lichtausschnitte á Türflügel, Kunstglas
- Sicherheitsüberfalle
- Justierbare Türbänder für optimale Ausrichtung

Fußboden

- Als Zubehör erhältlich
- 16 mm Massivholzboden mit Nut und Feder

Unterkonstruktion

- ca 60 mm breite Bodenbalken, kesseldruckimprägniert

Erhältliches Zubehör (gegen Aufpreis)

- Fußboden
- Selbstklebende Dacheindeckung
- Exklusives Schleppdach