

Filia

ESCALIER À FAIBLE ENCOMBREMENT



Escalier à marches pleines portées (dépassement de marche légèrement arrondi), avec la rampe disponible en trois variantes.

ESSENCES

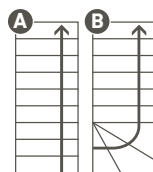
HÊTRE */**
BOIS LAMELLÉ-COLLÉ

CHÊNE **
BOIS LAMELLÉ-COLLÉ

PIN */**
BOIS LAMELLÉ-COLLÉ

* non traité
** Peint

VOLÉE D'ESCALIER / DISPOSITION POSSIBLE



A. Volée droite
B. 1/4 tournant (en bas)

RAMPES D'ESCALIERS

- › Rampes d'escaliers comprises, différents panneaux :
- › Barreaux de rampes en bois
- › Barreaux de rampes en métal
- › Lisses en tubes d'acier inoxydable
- › Toutes les variantes avec main-courante en bois

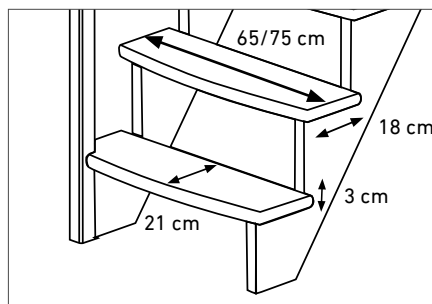
REMARQUES TECHNIQUES

- › Deux largeurs d'escalier : 65 et 75 cm
- › L'adaptation de l'escalier à la hauteur d'étage est réalisée en raccourcissant le bas des limons.
- › Sur les modèles à 1/4 tournant, le limon extérieur doit être monté impérativement sur un mur porteur !

ACCESSOIRES CONTRE SUPPLÉMENT

- › Garde-corps de palier

MARCHE



DIMENSIONS

	Volée droite		1/4 tournant	
① Trémie d'escalier Largeur	min. 65 cm	min. 75 cm	min. 65 cm	min. 75 cm
② Trémie d'escalier Longueur	min. 197 cm		min. 205 cm	min. 215 cm
③ Largeur d'escalier	65 cm	75 cm	65 cm	75 cm
④ Portée	213 cm		223 cm	233 cm
⑤ Hauteur d'étage	jusqu'à 286 cm		jusqu'à 286 cm	
Portée pour rampe d'escalier avec lisses en tubes d'acier inoxydable	219 cm		223 cm	233 cm
⑥ Hauteur des marches			22 cm	

