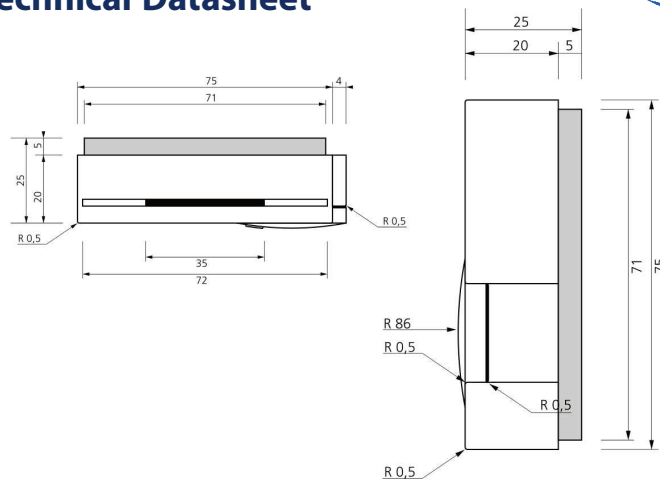
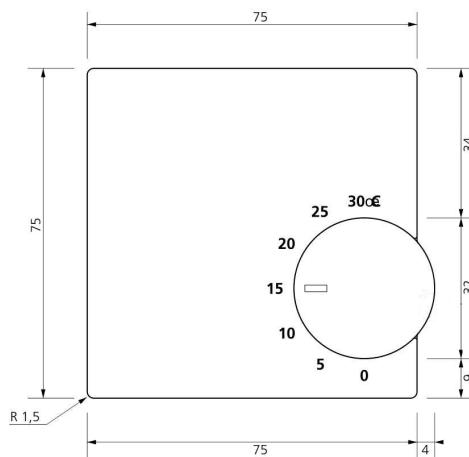


Produktdatenblatt Technical Datasheet



Elektronischer Raumtemperaturregler

Elektronischer Raumtemperaturregler für Flächenheizsysteme sowie Radiatoren. Montage erfolgt Aufputz auf der Wand oder einer Unterputzdose. Raumtemperaturregler verfügt über Ventilschutzfunktion und Frostschutz.

Technische Merkmale:

| | |
|--------------------------|----------------------------|
| Spannung | 230 V AC, +-15%, 50/60 Hz |
| Betriebsleistung | 230 V: 1,8 W |
| Schaltstrom max. | 10 (2) A |
| Nennstoßspannung | 4000 V |
| Max. Anzahl Antriebe | 10Stk. Bei 3 W |
| Schaltausgang | Relais |
| Temperaturabesenkung | 4 K |
| Regelabweichung | +/- 0,5 K |
| Lagertemperatur | -25 °C bis + 65 °C |
| Umgebungstemperatur max. | max. 50 °C |
| Schutzart | IP 30 |
| CE-Konformität | Typ 1.C (EN 60730) |
| Gehäusematerial | PC, V2 |
| Gehäusefarbe | RAL 9010 reinweiß |
| Anschlussart | Schraubklemme |
| Gewicht | 90 g netto / 112 g brutto |
| Ventilschutzfunktion | Ja (7 Tage) |
| Puls-Weiten-Modulation | Einschalbar mittels Jumper |

Electronical room thermostat

Electronic room thermostat for surface heating systems and radiators. The unit is surface mounted or on a wall outlet. The thermostat has a valve protection function and frost protection.

Technical information:

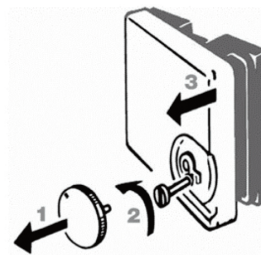
| | |
|----------------------------|----------------------------|
| Voltage | 230 V AC, +-15%, 50/60 Hz |
| Operating performance | 230 V: 1,8 W |
| Switched current | 10 (2) A |
| Rated impulse voltage | 4000 V |
| Contact rating | 10 actuators with 3 W each |
| Switching output | Relais |
| Temperature setback | 4 K |
| Set value deviation | +/- 0,5 K |
| Storage temperature | -25 °C to + 55 °C |
| Ambient temperature | max. 50 °C |
| Degree of protection | IP 30 |
| CE conformity according to | Typ 1.C (EN 60730) |
| Housing material | PC, V2 |
| Color | RAL 9010 pure white |
| Connection | Screw terminal |
| Weight | 90 g net / 112 g gross |
| Valve protection | Yes (7 days) |
| Puls-width-modulation | Switched by jumper |

Jumper / Defaults

| Schaltbrücken / Jumper | | | |
|------------------------|---|----------|-----------|
| DIP | Funktion / Function | EIN / ON | AUS / OFF |
| VP | Ventilschutz-funktion / Valve protection function | | |
| PWM | Puls-Weiten-Modulation / Pulse-width modulation | | |
| | Temperaturab-senkung / Temperature set back | | |

| 230V | |
|-------------------|--|
| Klemme Connection | Beschreibung / Description |
| | Zuleitung für Temperaturab-senkung Supply for temperature setback |
| N | Null-Leiter Neutral |
| L | 230 VAC Stromversorgung 230 VAC current phase |
| | Schaltausgang (Stellantrieb, Klemmleiste) Switching output |

Wandmontage / Wall mounting



- Demontage des Gehäuses von der Grundplatte
- Lösen des Einstellrades und der Fixierschraube
- Montage der Grundplatte auf der Wand oder Unterputzdose
- Anschluss der Elektroleitungen
- Montage der Fixierschraube und des Einstellrades

- Disassembly of the housing from the base plate
- Dismantling the adjustment wheel and the fixing screw
- Mounting the base plate on the wall or a wall outlet box
- Connection of the electric cables
- Mounting of the adjustment wheel and the fixing screw

Date/Version

09/14 – 1.0

Technical disclaimer

Alle Rechte vorbehalten. Technische Änderungen vorbehalten.
We reserve the right to alter our products without notice.
This also applies to products already on order provided that such changes do not change the functionality of the product

Contact

Salus Controls GmbH
Dieselstraße 34, Mühlheim am Main
D-63165, Germany
Tel: +49 (0) 6108 825850
info@salus-controls.de