

# BETONDECKEL

## PRODUKTDATENBLATT



### Herstellerangaben:

Gala-Lusit-Betonsteinwerke GmbH  
Anderter Straße 99 D  
30559 Hannover

[info@gala-lusit.de](mailto:info@gala-lusit.de)  
[www.gala-lusit.de](http://www.gala-lusit.de)

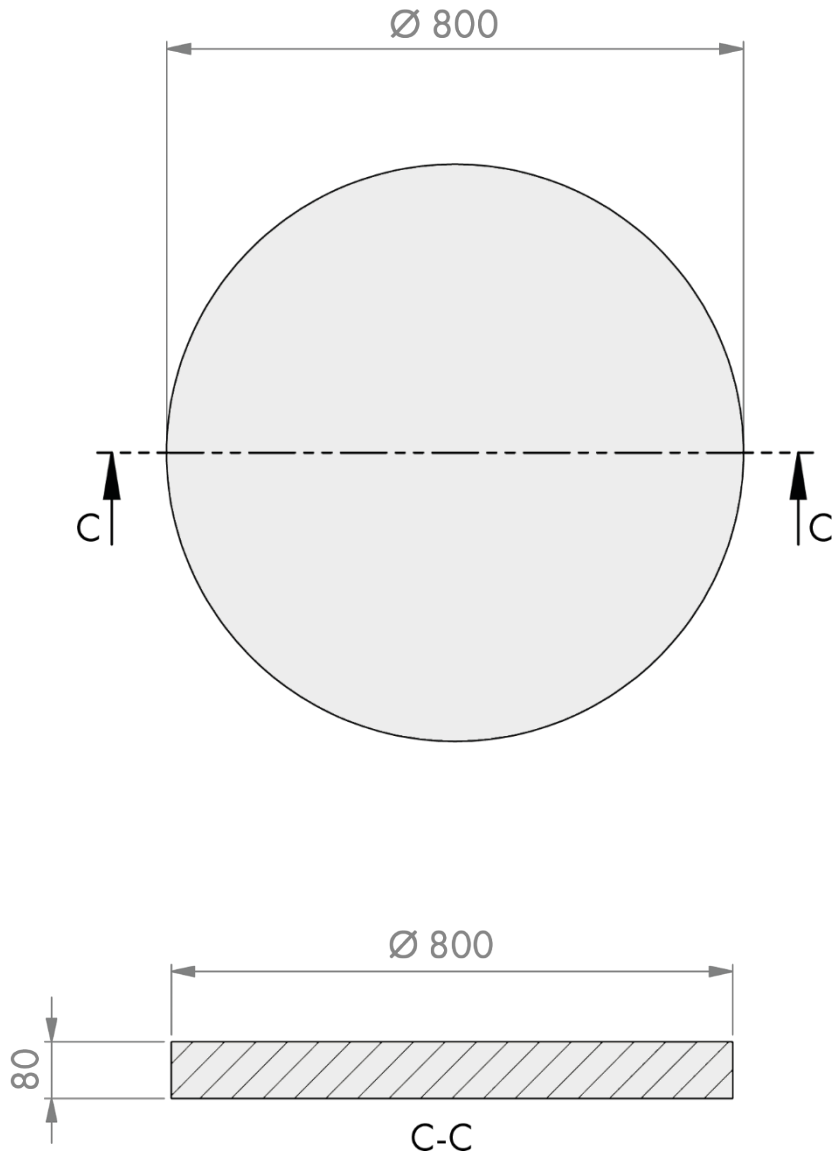


### Eigenschaften

Bezeichnung	Betondeckel (für AR-Falz-System) 80 cm x 62,5 cm x 8 cm
Formate	
Außendurchmesser (in mm):	800
Innendurchmesser (in mm):	-
Höhe (in mm):	80
Farbe:	Grau
Bewehrung:	ohne Bewehrung
kg/St. (ca.):	100
St./Palette:	10
St./Lage:	1
Norm:	DIN 4034-2
Kennzeichnung:	XA 1
Druckfestigkeitsklasse:	C 40/50
Maßtoleranzen:	± 10 mm
Bemerkung:	keine Leistungserklärung erforderlich. Zum Bau von Brunnen- und Sickeranlagen. Bei untergeordneten Anforderungen bezüglich Wasserdichtheit und Belastbarkeit

# BETONDECKEL

PRODUKTDATENBLATT



Technische Änderungen, aufnahme- und druckbedingte Farbabweichungen sowie Irrtümer vorbehalten.