

Produktbeschreibung

Unsere Systec Betonverbinder sind für die **direkte Verbindung** der Systec Multiprofile H15 und H24 an Betonboden entwickelt worden. Hierbei ist zu beachten, dass der Betonverbinder H15 zum Multiprofil H15 zugehörig ist und der Betonverbinder H24 zum Multiprofil H24.

Material

- Aluminium



Systec Betonverbinder H15



Systec Betonverbinder H24



Anwendungsbeispiel Systec Betonverbinder H15.



Anwendungsbeispiel Systec Betonverbinder H24.

Systec Betonverbinder H15

Art.-Nr.	Abmessung	Material	Inhalt	VPE*
625917	22,75 x 12,75 x 40 mm	Aluminium	10	1

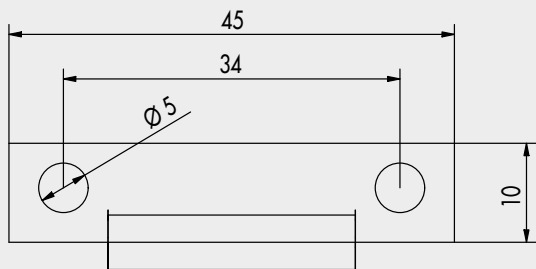
* Lieferung erfolgt inkl. Schrauben

Systec Betonverbinder H24

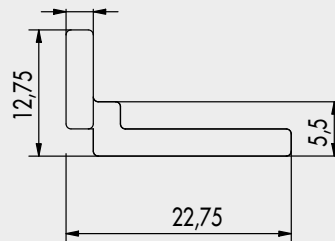
Art.-Nr.	Abmessung	Material	Inhalt	VPE*
625924	22,75 x 30 x 19,75 mm	Aluminium	10	1

* Lieferung erfolgt inkl. Schrauben

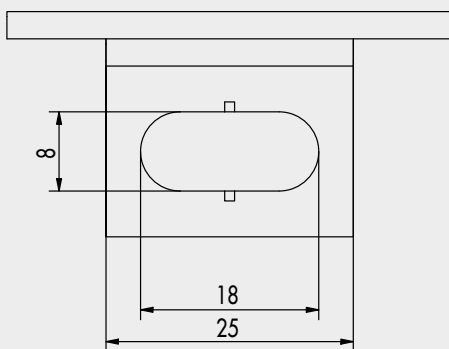
Technische Zeichnungen



Vorderansicht



Seitenansicht



Draufsicht

Falls Sie mit der Anwendung des vorliegenden Produktes, insbesondere mit dessen bestimmungsgemäßen Gebrauch nicht vertraut sind, so setzen Sie sich unbedingt mit unserer Technikabteilung in Verbindung.