

Anwendung

- Zur Befestigung an Holzdecken/-Wänden oder mit Kunststoffdübeln

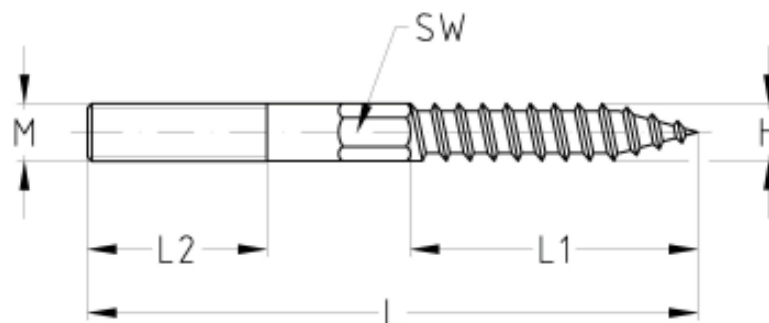
Ihre Vorteile

- Holzgewinde zur direkten Montage in Holz oder mit Kunststoffdübeln in der Wand
- Metrisches Gewinde zum Anschluss von Rohrschellen und Befestigungszubehör
- Mit Torx-Antrieb 25 und Sechskant für Gabelschlüssel
- Einsatzgerechtes Längensortiment

Hinweise zum Produkt

- Galvanisch Verzinkt
- Halogenfrei





Art. Nr.	Anschluss-gewinde	Holz-gewinde	Gesamt-länge in mm L	Länge Holz-gewinde in mm L1	Länge metr. Gewinde in mm L2	Schlüsselweite in mm SW
167508	M8	H7	50	30	10	6
167509			80	37	30	
167510			100	50	40	
167511			120	62	50	
167512			140	62	50	
167507	M10	H9	120	57	50	8