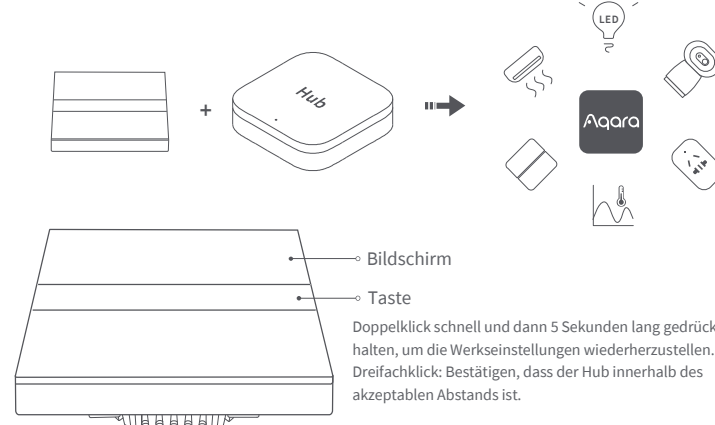


Display Switch V1 Benutzerhandbuch 

Produkteinführung

Ein intelligenter Wandschalter mit 2 Kanälen und Neutralleiter, ausgestattet mit vier konfigurierbaren Tasten und einem, der verschiedene Themen, Symbole oder Taster anzeigen kann, um die Funktion jeder Taste deutlich zu machen. Dadurch wird die Bedienung für die Benutzer erleichtert. Das Gerät ermöglicht die Identifizierung und Steuerung des Lichts oder anderer angeschlossener Geräte ohne zusätzlichen Aufwand. Durch die Überwachung der Energieversorgung und die Integration von Matter über eine Bridge wird die Energieeffizienz verbessert und die Zugänglichkeit für die Benutzer erhöht.

*Für die Funktion dieses Produkts ist ein Zigbee3.0-Konzentrator erforderlich.



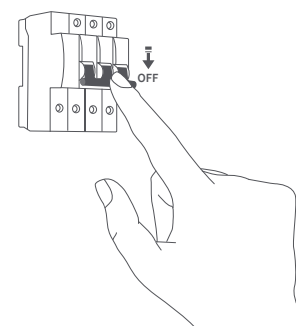
Hinweis: Bei der Vier-Tasten-Version sind nur die beiden Tasten auf der linken Seite Relais. Die anderen Tasten sind drahtlose Schalter und müssen in der App konfiguriert werden.

Warnungen

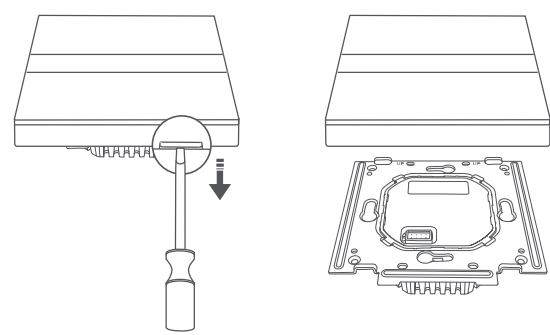
1. Die Installation dieses Produkts erfordert die korrekte Stromversorgung und muss von Fachkräften gemäß den elektrischen Spezifikationen und den Produkthanweisungen durchgeführt werden.
2. Dieses Produkt ist nur für den Innenbereich geeignet. Verwenden Sie es nicht in feuchten Umgebungen oder im Freien.
3. Vermeiden Sie übermäßige Feuchtigkeit. Verschütten Sie kein Wasser oder andere Flüssigkeiten auf dieses Produkt.
4. Stellen Sie dieses Produkt nicht in der Nähe von Wärmequellen auf.
5. Versuchen Sie nicht, dieses Produkt selbst zu reparieren. Reparaturen sollten von autorisierten Fachkräften durchgeführt werden.
6. Kratzen Sie den Bildschirm nicht mit scharfen Gegenständen.

Installationsmethoden

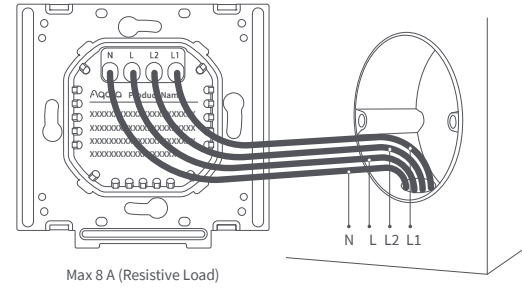
1. Stellen Sie vor der Installation sicher, dass der Hauptschalter am Sicherungskasten ausgeschaltet ist.



2. Verwenden Sie einen Kreuzschlitzschraubendreher, um das Schalterpanel zu öffnen.

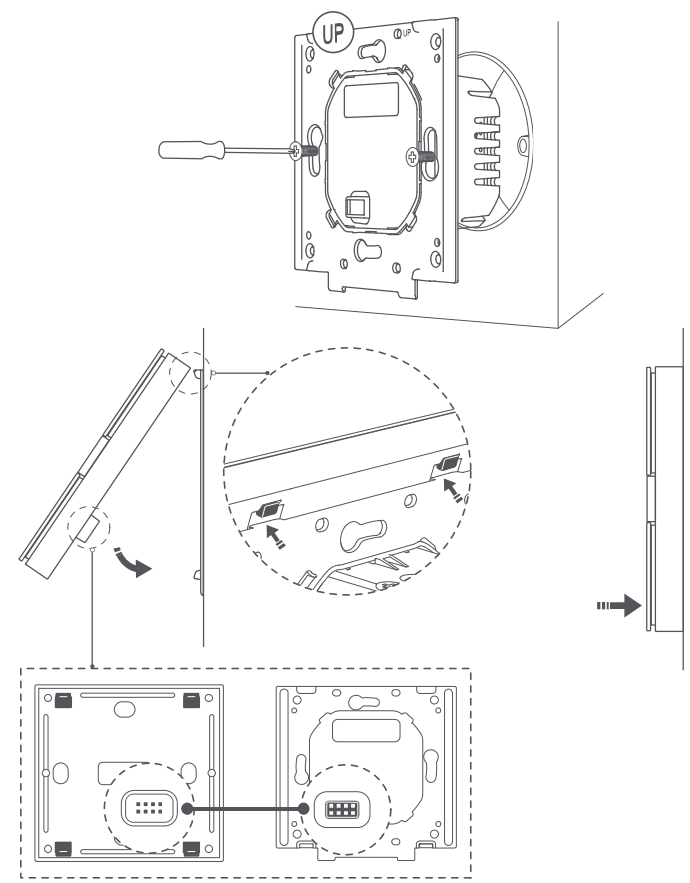


3. Lockern Sie mit dem Schraubendreher die Anschlusschrauben auf der Rückseite des Schalters. Verbinden Sie den Phasenleiter mit dem L-Anschluss, den Neutralleiter mit dem N-Anschluss und den Lastleiter (Licht) mit den Anschlüssen L1 und L2. Nachdem Sie die Verkabelung überprüft haben, ziehen Sie die Anschlusschrauben fest. Die maximale Last beträgt 8 Ampere (Widerstandslast).

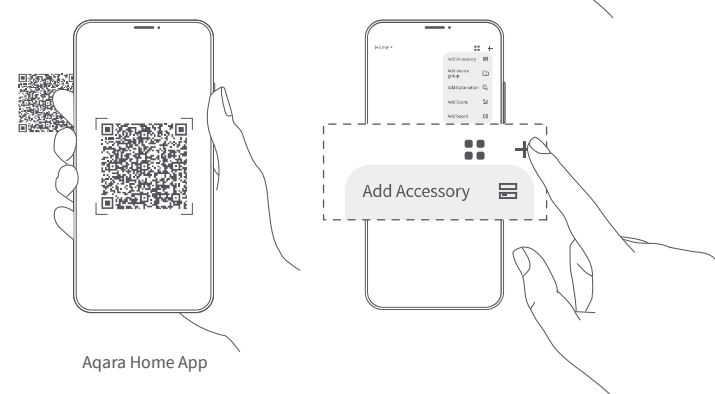
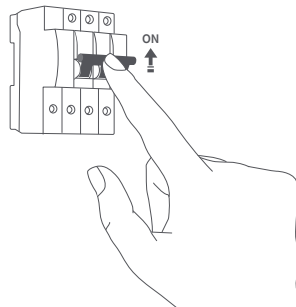


4. Befestigen Sie den Schalter mit den mitgelieferten Schrauben an der Wand-Dosenbox und clippen Sie das Panel auf. Stellen Sie sicher, dass Sie die Montageanweisungen für das Panel genau befolgen.

*Überschreiten Sie beim Anziehen der Schrauben nicht 0,7 N·m Drehmoment.



5. Schalten Sie den Hauptschalter ein und drücken Sie die linke Taste (die mit der Last verbunden ist), um das Licht einzuschalten. Wenn das Licht normal funktioniert, funktioniert der Schalter ordnungsgemäß.



Schnelle Installation

1. Bitte fügen Sie einen Hub gemäß der Anleitung des Hubs in der App hinzu.
2. Öffnen Sie die App, klicken Sie auf das "+" in der oberen rechten Ecke der Startseite, gehen Sie zur Seite „Gerät (Zubehör) hinzufügen“ und wählen Sie „Display Switch V1 EU“ aus. Befolgen Sie die Anweisungen.

*Falls das Hinzufügen fehlschlägt, bewegen Sie den Hub näher zum Produkt und versuchen Sie es nach dem Einschalten erneut.
Verifizierung der effektiven Reichweite: Drücken Sie schnell dreimal eine beliebige Taste am Schalter. Der Hub gibt einen Bestätigungston von sich, was bedeutet, dass das Gerät und der Hub effektiv miteinander kommunizieren können.

Produktspezifikationen

Display Switch V1 EU
 Modell: WS-K02D
 Abmessungen: 86*86*42,2 mm (3,39 × 3,39 × 1,66 Zoll)
 Betriebstemperatur: -10°C ~ 40°C (14°F ~ 104°F)
 Drahtlose Protokolle: Zigbee, Bluetooth
 Betriebsfeuchtigkeit: 0 ~ 95 % RH, ohne Kondensation
 Elektrische Nennwerte: 200~240 VCA, 50/60 Hz, max. 8 A (Ladewiderstand), u
 Lieferumfang: Display Switch V1 EU × 1, Benutzerhandbuch × 1, Konformitätserklärung × 1, Schraubensatz × 2

Häufig gestellte Fragen

Wenn Sie weitere Fragen zu diesem Produkt haben, finden Sie zusätzliche Produktinformationen auf der folgenden Website:
<https://store-support.aqara.com/products/display-switch-v1-eu/>

Hersteller: Lumi United Technology Co., Ltd.
 Adresse: Raum 801-804, Gebäude 1, Chongwen Park, Nanshan IPark, Nr. 3370, Liaixian Avenue, Fogaang Community, Taoyuan Residential District, Nanshan District, Shenzhen, China.
 Online-Kundendienst: <http://www.aqara.com/support>
 E-Mail: support@aqara.com