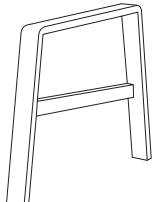
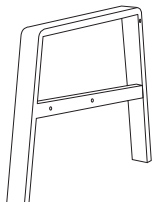
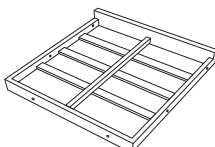
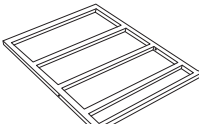

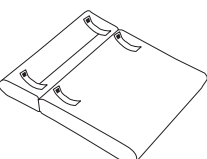


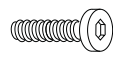



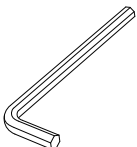
GARDEN PLACE[®]



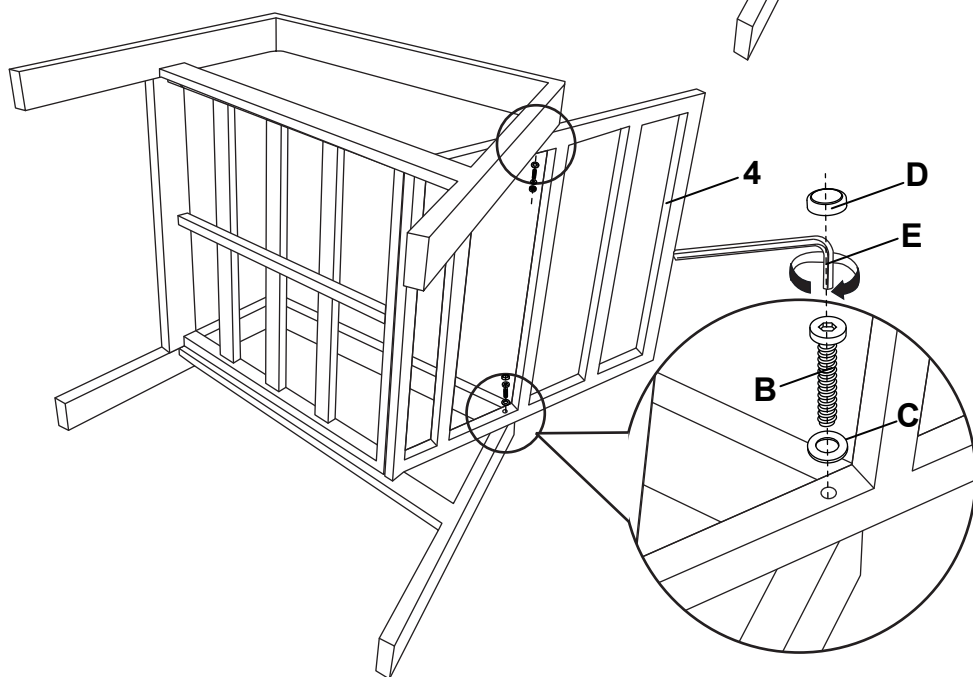
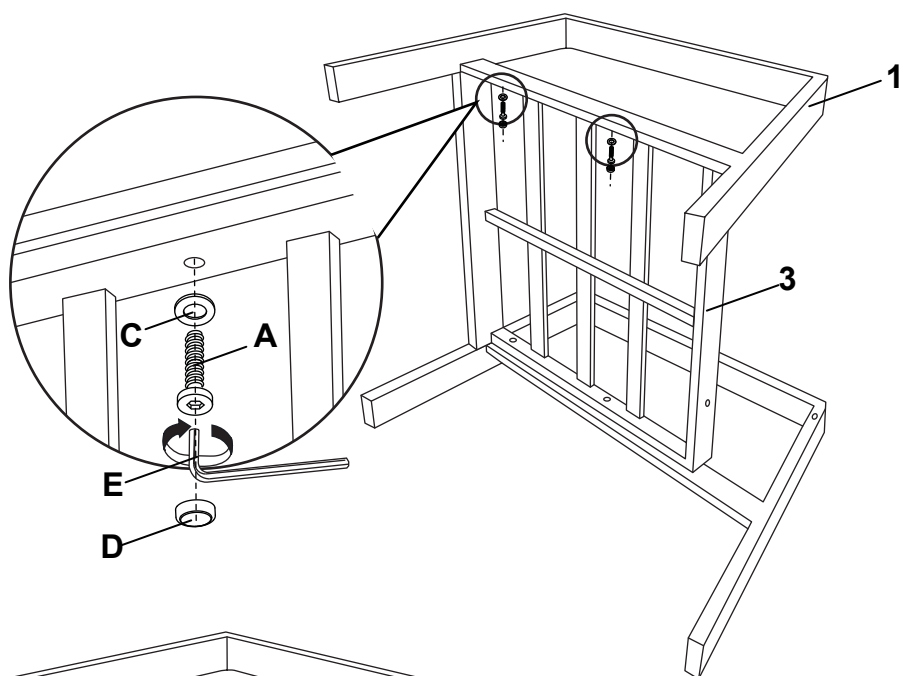
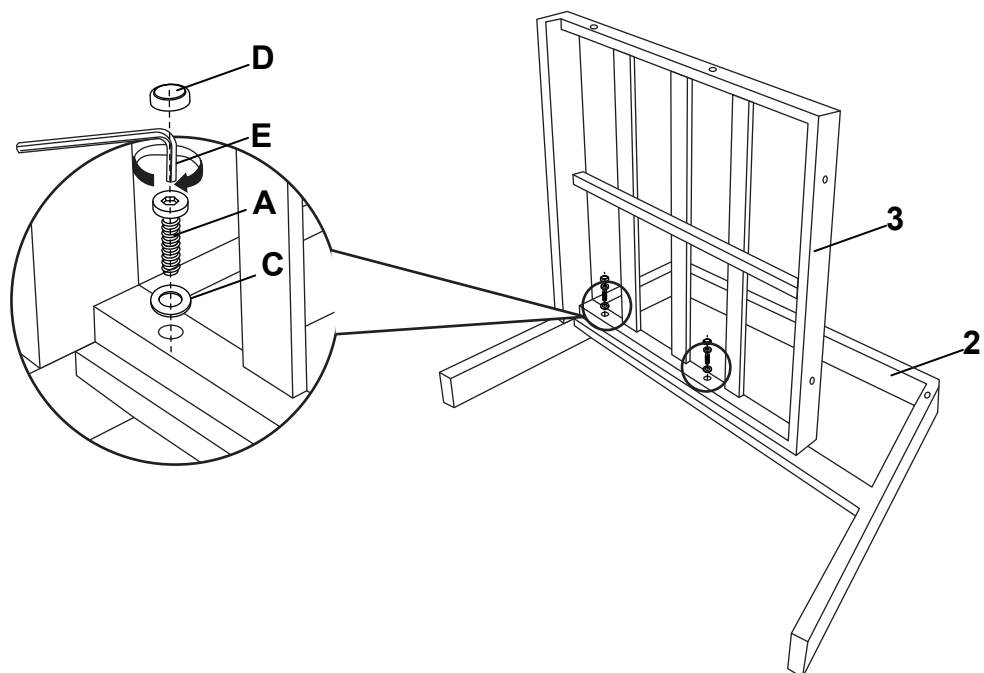
10471048

D	Bedienungsanleitung	- 11 -
F	Notice d'utilisation	- 12 -
I	Manuale delle istruzioni	- 13 -
NL	Bedieningshandleiding	- 14 -
S	Bruksanvisning	- 15 -
CZ	Návod k obsluze	- 16 -
SK	Návod na použív	- 17 -
RO	Instrucțiuni de utilizare	- 18 -

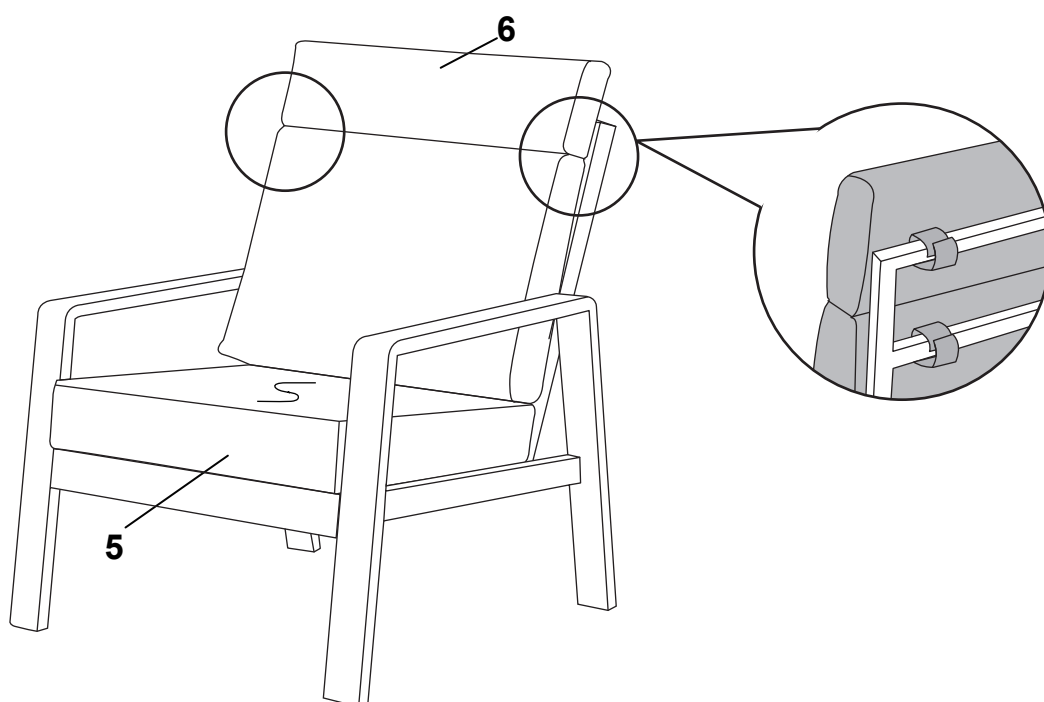
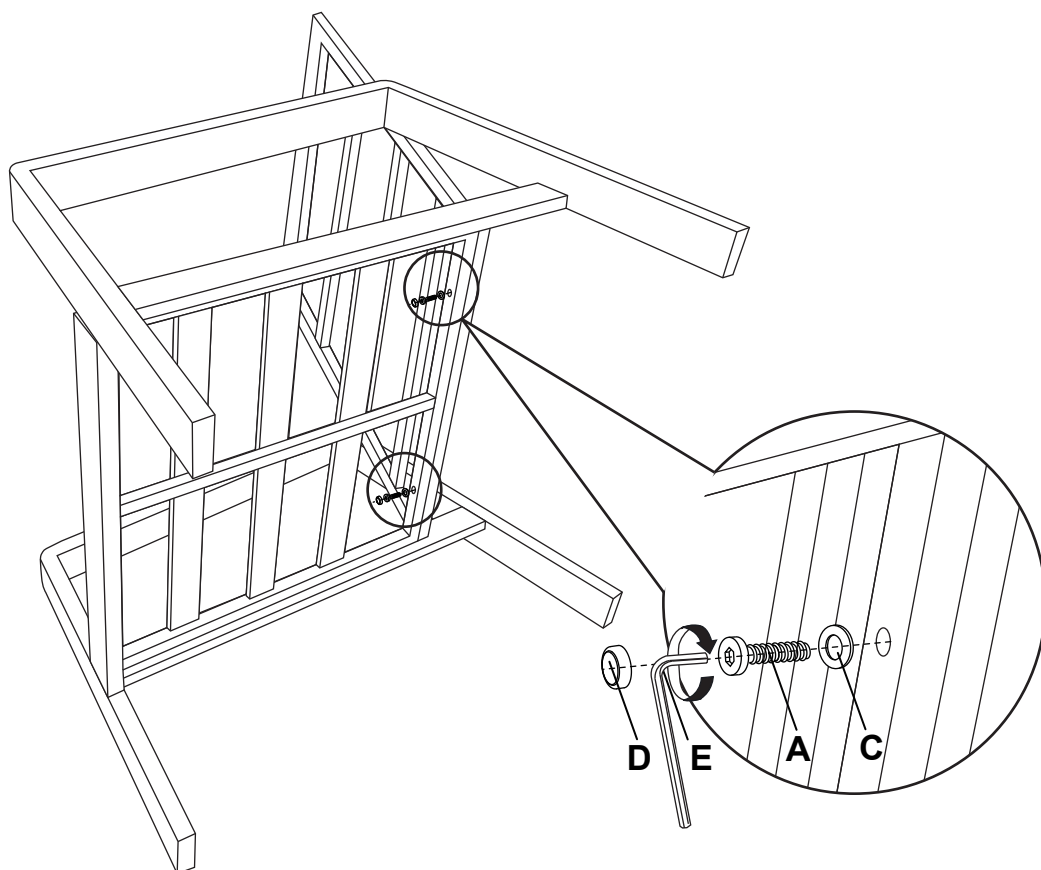
D:Sessel F:fauteuil I:sedia NL:fauteuil S:stol CZ:židle SK:kreslo RO:scaun		
1		2
2		2
3		2
4		2
5		2
6		2

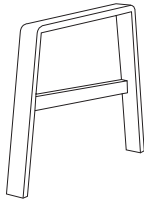
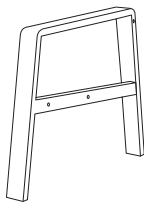
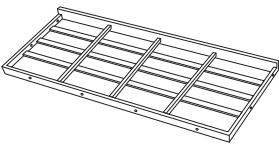
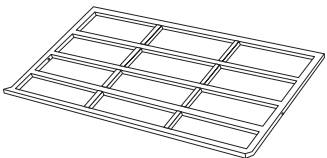
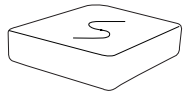
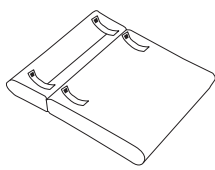
D:Sessel F:fauteuil I:sedia NL:fauteuil S:stol CZ:židle SK:kreslo RO:scaun		
A		12
B		4
C		16
D		16
E		1





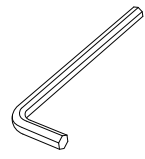
D:Sessel
F:fauteuil
I:sedia
NL:fauteuil
S:stol
CZ:židle
SK:kreslo
RO:scaun



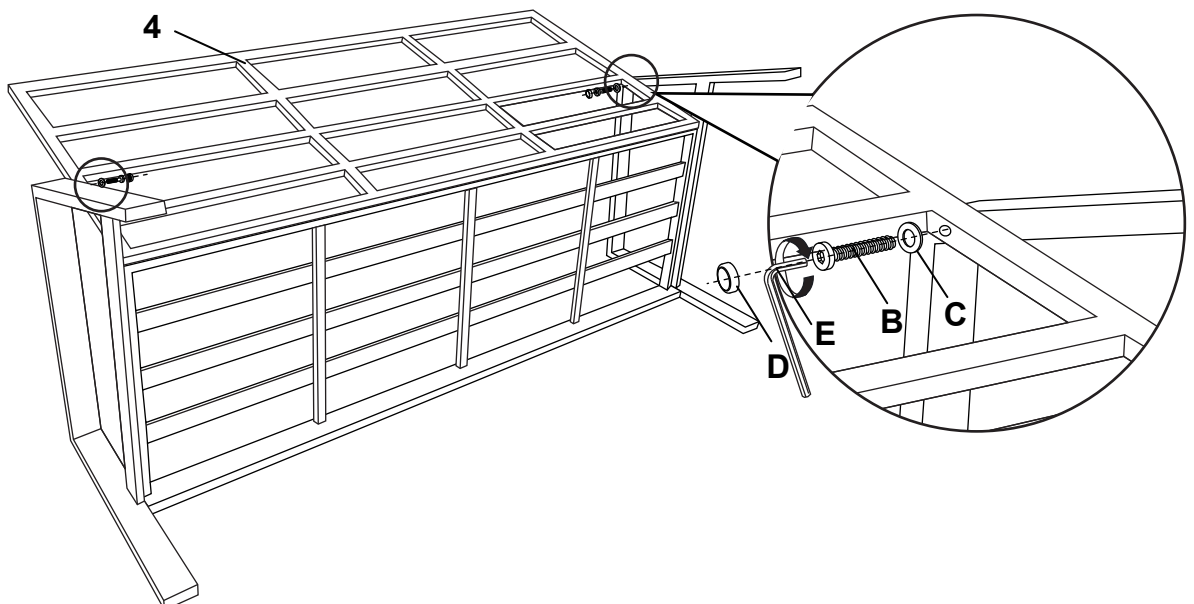
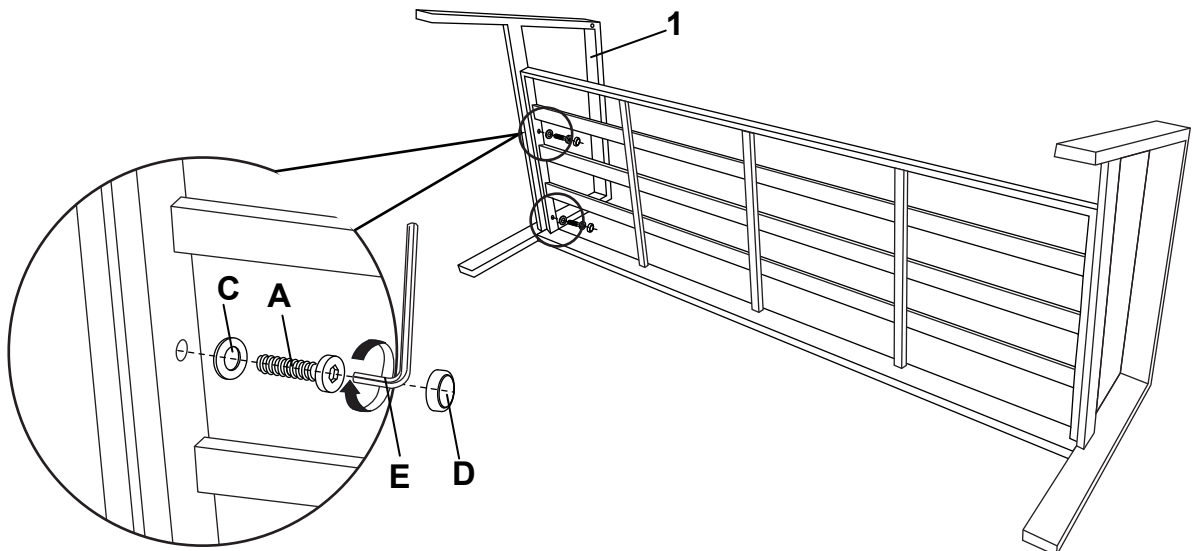
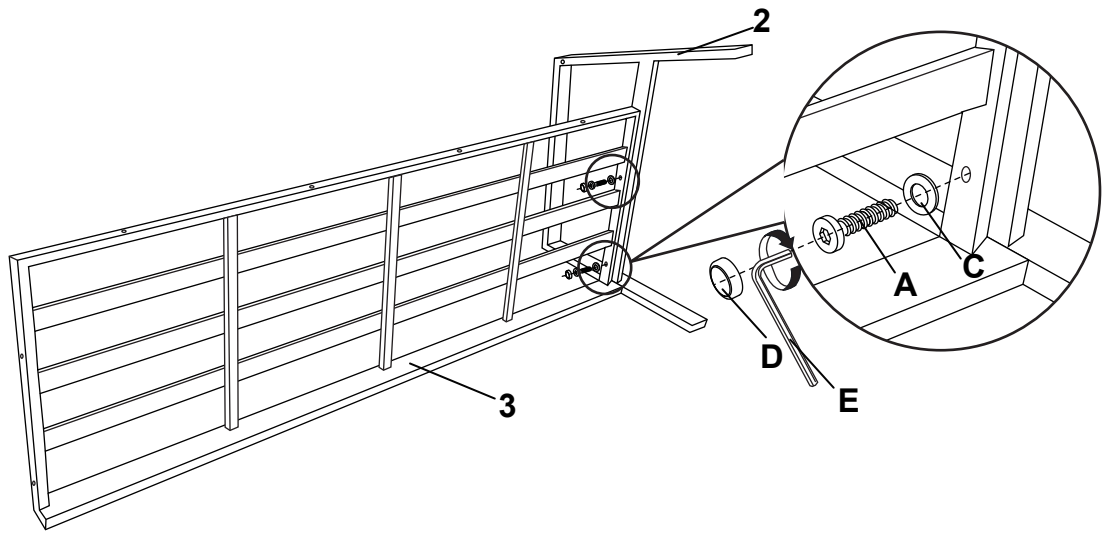
D:Sessel
F:fauteuil
I:sedia
NL:fauteuil
S:stol
CZ:židle
SK:kreslo
RO:scaun



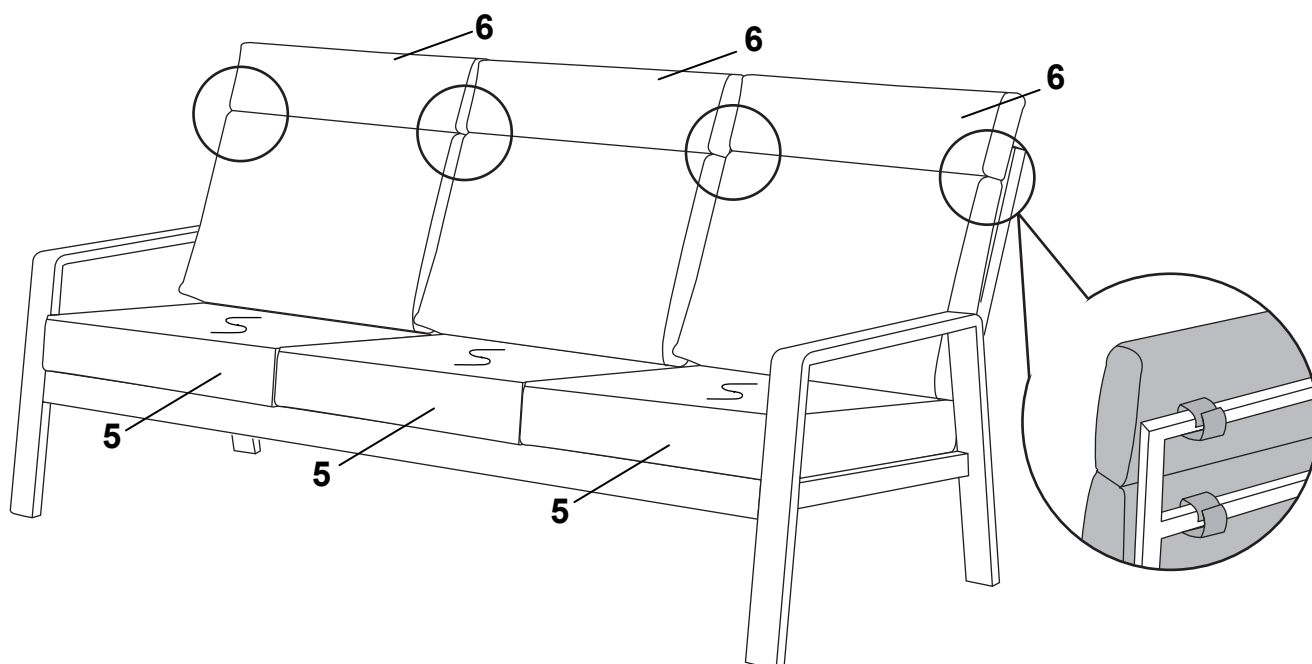
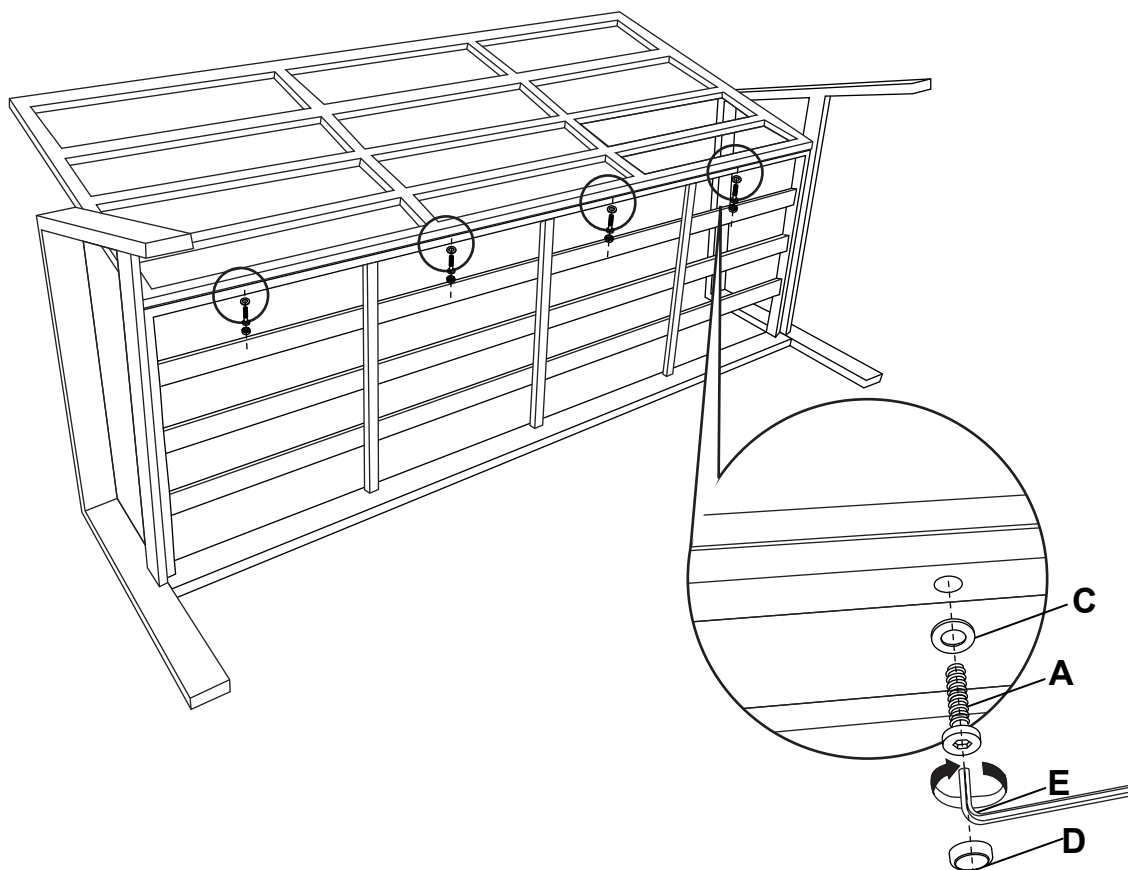
D:3-sitzer F:3-places I:3-posti NL:3-zits S:3-sits CZ:3-místný SK:3-miestne RO:3-locuri		
1		1
2		1
3		1
4		1
5		3
6		3

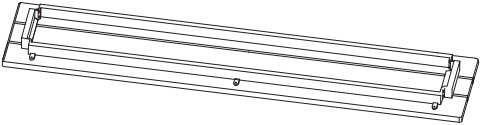
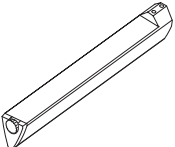
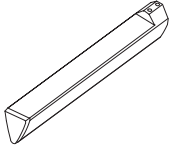
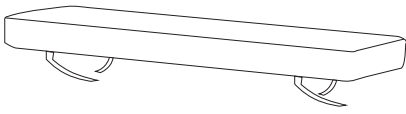
D:3-sitzer F:3-places I:3-posti NL:3-zits S:3-sits CZ:3-místný SK:3-miestne RO:3-locuri		
A		8
B		2
C		10
D		10
E		1

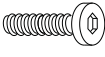

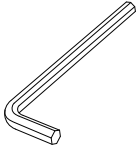
D:3-sitzer
 F:3-places
 I:3-posti
 NL:3-zits
 S:3-sits
 CZ:3-místný
 SK:3-miestne
 RO:3-locuri



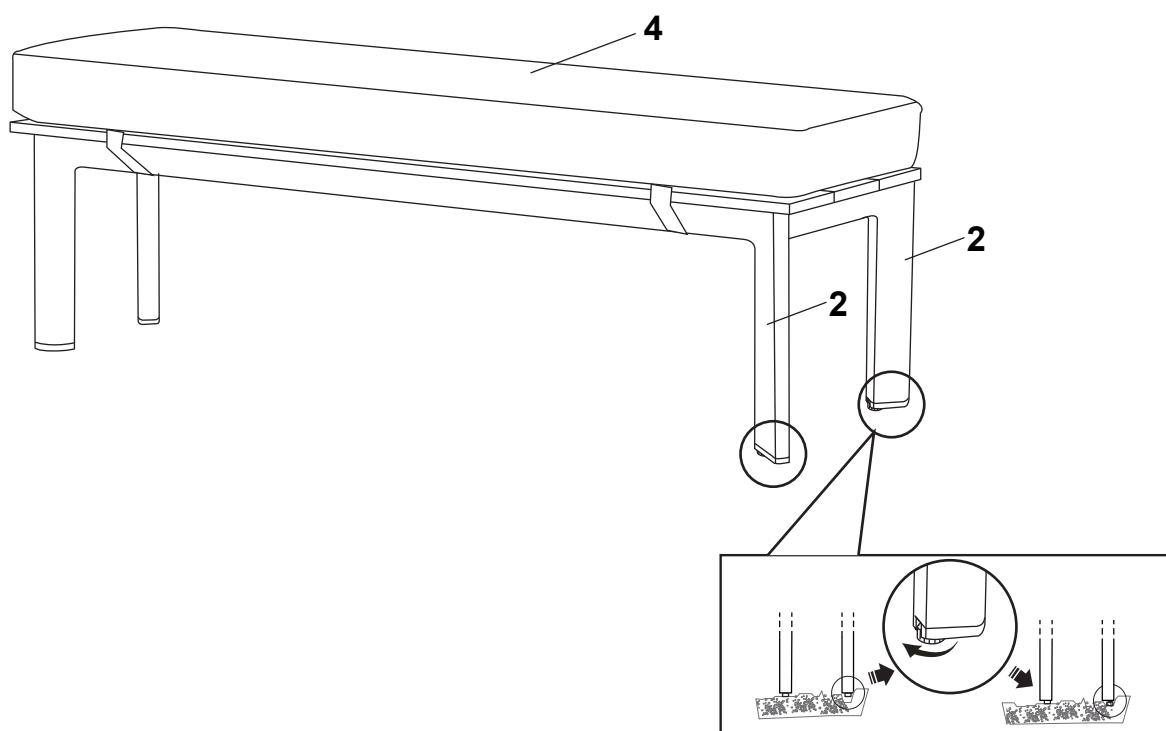
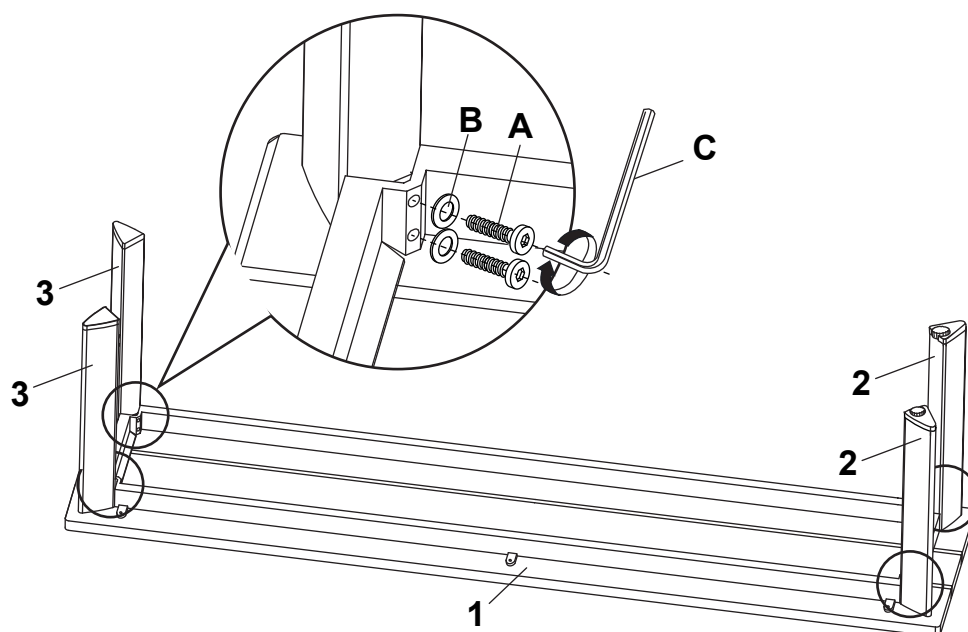
D:3-sitzer
F:3-places
I:3-posti
NL:3-zits
S:3-sits
CZ:3-místný
SK:3-miestne
RO:3-locuri

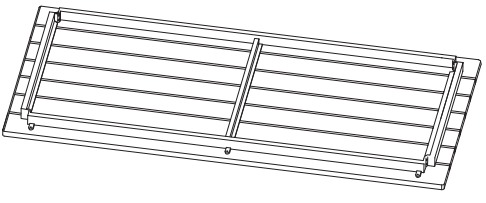
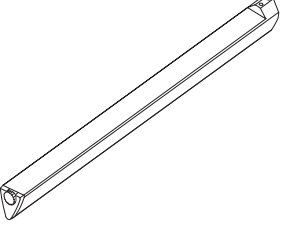
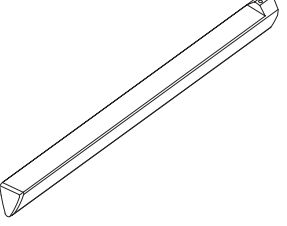


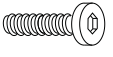

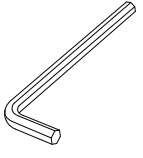
D:Bank F:banc I:panca NL:bank S:bänk CZ:lavice SK:lavička RO:bancă		
1		1
2		2
3		2
4		1

D:Bank F:banc I:panca NL:bank S:bänk CZ:lavice SK:lavička RO:bancă		
A		8
B		8
C		1

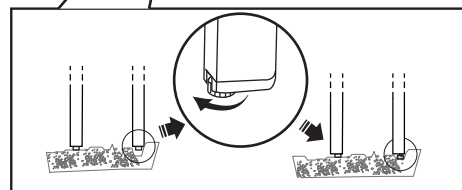
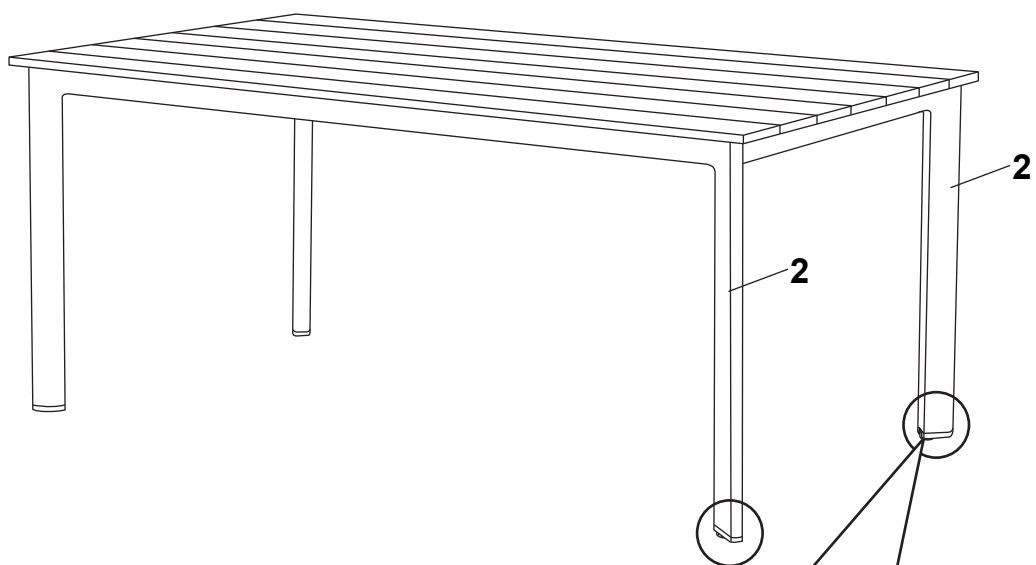
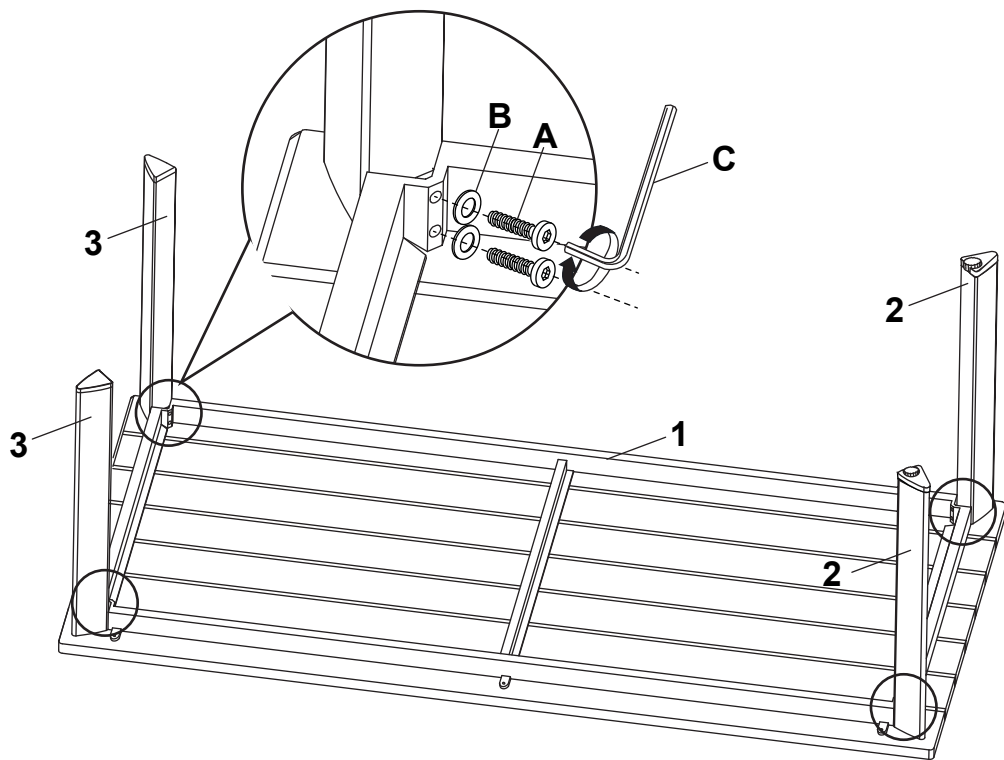
D:Bank
F:banc
I:panca
NL:bank
S:bänk
CZ:lavice
SK:lavička
RO:bancă



D:Tisch F:table I:tavolo NL:tafel S:bord CZ:stůl SK:stôl RO:masă		
1		1
2		2
3		2

D:Tisch F:table I:tavolo NL:tafel S:bord CZ:stůl SK:stôl RO:masă		
A		8
B		8
C		1

D:Tisch
F:table
I:tavolo
NL:tafel
S:bord
CZ:stůl
SK:stôl
RO:masă





WICHTIG: FÜR SPÄTERE BEZUGNAHME AUFBEWAHREN. SORGFÄLTIG LESEN.

Machen Sie sich vor dem ersten Gebrauch mit dem Produkt vertraut. Lesen Sie hierzu aufmerksam die Bedienungsanleitung, Sicherheitshinweise und Pflegehinweise. Benutzen Sie das Produkt nur wie beschrieben und für den angegebenen Einsatzbereich. Bewahren Sie diese Unterlagen auf und händigen Sie diese bei Weitergabe des Produktes an Dritte mit aus.

Produkt

Dining Set Mira Alu weiß

Artikel Nr. 10471048

Bestimmungsgemäßer Gebrauch

Dieses Set ist zur Verwendung im Außenbereich vorgesehen und darf mit maximal 110 kg (je Sitzplatz), und 50 kg (Tisch) belastet werden.

Eine andere Verwendung als zuvor beschrieben oder eine Veränderung des Produktes ist nicht zulässig und kann zu Verletzungen und Beschädigungen am Produkt führen.

Das Produkt ist nicht für den gewerblichen Einsatz geeignet.

Material / Maße

Hergestellt aus Aluminium, Kunststoff

Maße Sessel ca. 77 x 86 x 104 cm, 3-Sitzer ca. 202 x 86 x 104 cm,

Tisch ca. 150 x 87 x 66 cm, Bank ca. 130 x 37 x 45 cm (Breite x Tiefe x Höhe)

Sicherheitshinweise

Warnung! Unfallgefahr für Kinder und Kleinkinder!

Lassen Sie Kinder niemals unbeaufsichtigt!

- Durch das Verpackungsmaterial besteht Erstickungsgefahr!
- Das Produkt ist kein Kletter- oder Spielgerät.
- Stellen Sie sicher, dass sich Personen, insbesondere Kinder nicht auf das Produkt stellen, da es aus dem Gleichgewicht kommen und umkippen kann.

Vorsicht Verletzungsgefahr

- Stellen Sie sicher, dass alle Teile unbeschädigt sind. Beschädigte Teile können die Sicherheit und Stabilität beeinflussen.

Allgemeine Sicherheitshinweise

- Vor der ersten Benutzung muss sichergestellt sein, dass alle Einzelteile ordnungsgemäß verschraubt worden sind.
- Achten Sie vor Benutzung auf die Stabilität des Produktes.
- Benutzen Sie das Produkt sachgerecht und nur in dem vorgesehenem Einsatzbereich.
- Das Produkt ist weder als Stehfläche noch als Trittleiter geeignet.
- Sämtliche Bestandteile sind von offenem Feuer fernzuhalten.
- Stellen Sie sicher, dass das Produkt auf einem festen, ebenerdigen Untergrund steht.

Reinigungs- und Pflegehinweise

Verwenden Sie zur Reinigung ein Baumwolltuch und klares Wasser.

Bei hartnäckigem Schmutz empfehlen wir lauwarmes Wasser und ein mildes Reinigungsmittel. Keinesfalls Benzin, Lösungsmittel, Scheuermittel oder Reinigungsmittel auf Chlorbasis verwenden. Verschüttete Flüssigkeiten sollten sofort entfernt werden.

Verwenden Sie zur Pflege nur empfohlene Pflegeprodukte.



IMPORTANT : À CONSERVER POUR UNE CONSULTATION ULTÉRIEURE. LIRE ATTENTIVEMENT.

Avant la première utilisation, veuillez vous familiariser avec le produit. Pour ce faire, lire attentivement la notice d'utilisation, les consignes de sécurité et les consignes d'entretien. Utiliser le produit uniquement comme décrit et pour le domaine d'utilisation indiqué. Conserver ces documents et les transmettre en cas de cession du produit à un tiers.

Produit

Ensemble pour salle à manger Mira alu blanc

Article n °10471048

Utilisation conforme

Cet ensemble est conçu pour une utilisation en extérieur et peut supporter au maximum 110 kg(par siège), 50 kg (par table).

Toute autre utilisation que celle décrite précédemment ou toute modification du produit est interdite et peut occasionner des blessures ou des détériorations du produit.

Le produit n'est pas destiné à une utilisation commerciale.

Matériau / Dimensions

Fabriqué en aluminium, en plastique

Dimensions fauteuil environ 77 x 86 x 104 cm, 3-places environ 202 x 86 x 104 cm, & de la table environ 150 x 87 x 66 cm, du banc environ 130 x 37 x 45 cm (largeur x profondeur x hauteur)

Consignes de sécurité

Avertissement ! Risque d'accident pour les enfants et les bébés !

Ne jamais laisser les enfants sans surveillance !

- Le matériel d'emballage présente des risques d'asphyxie !
- Le produit n'est ni un jouet, ni un mur d'escalade.
- S'assurer que personne, en particulier des enfants, ne monte sur le produit car cela pourrait le déséquilibrer et le faire basculer.

Attention : risque de blessure

- S'assurer que toutes les pièces sont intactes. Des pièces endommagées peuvent altérer la sécurité et la stabilité.

Consignes de sécurité générales

- Avant la première utilisation, s'assurer que toutes les pièces détachées ont été vissées correctement.
- Avant l'utilisation, s'assurer de la stabilité du produit.
- Utiliser le produit correctement et uniquement pour le domaine d'utilisation prévu.
- Le produit n'est ni une plateforme, ni un escabeau.
- Tous les composants doivent être tenus à distance des feux ouverts.
- S'assurer que le produit est installé sur une surface de plain-pied fixe.

Consignes de nettoyage et d'entretien

Pour le nettoyage, utiliser un chiffon en coton et de l'eau claire.

En présence de salissures tenaces, nous recommandons l'utilisation d'eau tiède et d'un produit de nettoyage doux. N'utiliser en aucun cas de l'essence, des solvants, des produits à récurer ou des produits de nettoyage à base de chlore. Tout liquide renversé doit être éliminé immédiatement.

Pour l'entretien, utiliser uniquement les produits recommandés.



IMPORTANTE: CONSERVARE PER UNA CONSULTAZIONE SUCCESSIVA E LEGGERE CON ATTENZIONE.

Prima del primo utilizzo, prenda confidenza con l'apparecchio. Legga con attenzione le istruzioni, le norme di sicurezza e le istruzioni di manutenzione.

Utilizzi il prodotto solo come descritto e per il campo d'applicazione indicato.

Conservi questi documenti e li consegni, in caso di cessione del prodotto, al futuro proprietario.

Prodotto

Set pranzo Mila Mira alluminio bianco

Articolo n °10471048

Uso consentito

Questo set è destinato all'uso esterno e può sopportare un carico di massimo 110 kg (per posto), 50 kg (tavolo).

Un altro utilizzo rispetto a quello descritto o una modifica al prodotto non è ammessa e può causare ferimenti e danni al prodotto.

Non è previsto un uso commerciale del prodotto.

Materiale / Misure

Realizzato in alluminio, plastica

Dimensioni sedia circa 77 x 86 x 104 cm, 3-posti circa 202 x 86 x 104 cm,

Tavolo circa 150 x 87 x 66 cm, panca circa 130 x 37 x 45 cm (larghezza x profondità x altezza)

Avvertenze di sicurezza

Attenzione! Pericolo per bambini e neonati!

Non lasciare mai i bambini senza sorveglianza!

- Il materiale di imballo può causare soffocamento!
- Il prodotto non è un gioco e non serve per arrampicarsi.
- Si assicuri che le persone non salgano sul prodotto, in particolare i bambini, perché potrebbe sbilanciarsi e ribaltarsi.

Attenzione! Pericolo di ferimento!

- Si assicuri che i componenti non siano danneggiati. Le parti danneggiate possono influenzare sicurezza e stabilità.

Precauzioni di carattere generale

- Prima del primo utilizzo è necessario assicurarsi che tutti i componenti siano adeguatamente avvitati.
- Prima dell'utilizzo accertarsi che il prodotto sia stabile.
- Utilizzare adeguatamente il prodotto e solo nel campo di applicazione previsto.
- Il prodotto non è adatto come piattaforma né come scaletta.
- Tutti i componenti vanno tenuti lontani dalle fiamme vive.
- Si assicuri che il prodotto sia su un fondo stabile e a livello del suolo.

Indicazioni di pulizia e manutenzione

Utilizzi per la pulizia un panno di cotone e acqua pulita.

In caso di sporco ostinato, consigliamo acqua tiepida e un detergente delicato. Mai utilizzare benzina, solventi, prodotti abrasivi o detergenti a base di cloro. Rimuovere subito eventuali fluidi versati.

Utilizzare solo i prodotti di pulizia consigliati per la manutenzione.



BELANGRIJK: BEWAREN VOOR LATER GEBRUIK. ZORGVULDIG LEZEN.

Maak u met het product vertrouwd, voordat u het voor de eerste keer gebruikt. Lees hiervoor de bedieningshandleiding, veiligheidsinstructies en onderhoudsinstructies aandachtig door. Gebruik het product uitsluitend zoals beschreven en voor het aangegeven toepassingsgebied. Bewaar deze documenten goed en geef ze mee, als u het product aan derden doorgeeft.

Product

Diningset Mira aluminium wit

ArtNr 10471048

Doelmatig gebruik

Deze set is bedoeld voorgebruik buitenshuis en mag niet meer bedragen dan 110 kg (per zitter), 50 kg (tafel) worden opgeladen.

Een ander dan het eerder beschreven gebruik of een wijziging van het product is niet toegestaan en kan verwondingen of beschadiging van het product tot gevolg hebben. Het product is niet geschikt voor commercieel gebruik.

Materiaal / Afmetingen

Gemaakt van aluminium, kunststof

Afmetingen fauteuil ongeveer 77 x 86 x 104 cm, 3-zits ongeveer 202 x 86 x 104 cm, Tafel ca. 150 x 87 x 66 cm, bank ongeveer 130 x 37 x 45 cm (hoogte x breedte x diepte)

Veiligheidsinstructies

Waarschuwing! Ongevalgevaar voor kleuters en kinderen!

Laat kinderen nooit zonder toezicht achter!

- Door het verpakkingsmateriaal bestaat verstikkingsgevaar!
- Het product is geen klim- of speeltoestel.
- Zorg ervoor dat geen personen, en vooral kinderen, op het product gaan staan, omdat het evenwicht daardoor verstoord kan raken en het product kan omkiepen.

Let op verwondingsgevaar

- Controleer of alle delen onbeschadigd zijn. Beschadigde delen kunnen de veiligheid en stabiliteit negatief beïnvloeden.

Algemene veiligheidsinstructies

- Vóór het eerste gebruik moet gecontroleerd worden of alle onderdelen correct vastgeschroefd zijn.
- Controleer of het product stabiel is, voordat u het gebruikt.
- Gebruik het product op de juiste wijze en uitsluitend in het beoogde toepassingsgebied.
- Het product is niet geschikt als sta-oppervlak noch als keukentrap.
- Alle bestanddelen moeten buiten bereik van open vuur worden gehouden.
- Zorg ervoor dat het product op een vaste, vlakke ondergrond staat.

Reinigings- en onderhoudsinstructies

Gebruik voor de reiniging een katoenen doek en helder water.

Bij hardnekkig vuil adviseren wij lauwwarm water en een mild reinigingsmiddel. In geen geval benzine, oplosmiddelen, schuurmiddelen of reinigingsmiddelen op chloorbasis gebruiken. Het is raadzaam om gemorste vloeistoffen onmiddellijk te verwijderen.

Maak voor het onderhoud uitsluitend gebruik van de aanbevolen onderhoudsproducten.



VIKTIGT: SPARAS FÖR FRAMTIDA BRUK. BÖR NOGGRANT LÄSAS IGENOM.

Gör dig förtrogen med produkten, innan den används för första gången. Läs därför noggrant igenom bruksanvisningen, säkerhetsinstruktionerna och skötsel­anvisningen.

Använd produkten endast enligt beskrivning och för angivet ändamål.

Spara dessa underlag, och skicka med dem, om produkten överlämnas till tredje person.

Produkt

Matsalsgrupp Mira aluminium vit

ArtNr 10471048

Ändamålsenlig användning

Setet är avsett för användning utomhus och klarar max 110 kg (per sittplats), 50 kg (bord).

Användning för annat ändamål än beskrivning ovan och förändringar på produkten är förbjudna och kan orsaka person- och produktskador.

Produkten är inte lämplig för yrkesmässig användning.

Material / mått

Tillverkad av aluminium, plast

Mått stol ca. 77 x 86 x 104 cm, 3-sits ca. 202 x 86 x 104 cm,

bord ca. 150 x 87 x 66 cm, bänkca. 130 x 37 x 45 cm (bred x djup x höjd)

Säkerhetsinstruktioner

Varning! Risk för olycksfall för större barn och småbarn!

Lämna barn aldrig utan uppsikt!

- Förpackningsmaterial medför risk för kvävning!
- Produkten är inget klätterredskap eller leksak.
- Se till, att inga personer - i synnerhet inte barn - ställer sig på produkten, eftersom den kan komma i obalans och välta.

SE UPP - risk för personskador

- Kontrollera, att alla delar är oskadade. Skadade delar kan reducera säkerhet och stabilitet.

Allmänna säkerhetsinstruktioner

- Innan produkten används för första gången, måste man kontrollera att alla enskilda delar är korrekt fastskruvade.
- Kontrollera att produkten är stabil, innan den används.
- Använd produkten rätt och endast för avsett ändamål.
- Produkten lämpar sig varken som ståplats eller trappstege.
- Samtliga beståndsdelar ska hållas borta från öppen eld.
- Kontrollera, att produkten står på ett fast och jämnt underlag.

Instruktioner för rengöring och skötsel

Använd en bomullstrasa och klart vatten för rengöring.

För borttagning av besvärlig smuts rekommenderar vi ljummet vatten och ett mildt

rengöringsmedel. Använd på inga villkor bensin, lösningsmedel, skurmedel eller klorbaserade rengöringsmedel. Utspillda vätskor måste tas bort omedelbart.

Använd endast rekommenderade skötsel­produkter.



DŮLEŽITÉ: ULOŽIT PRO POZDĚJŠÍ POTŘEBU. PEČLIVĚ PŘEČTĚTE.

Před prvním použitím se s výrobkem seznámte. Proto si pozorně přečtete návod k obsluze, bezpečnostní pokyny a pokyny pro péči.

Používejte výrobek pouze podle popisu a pro uvedený účel použití.

Tyto podklady si uložte a při předání výrobku dál je přiložte.

Výrobek

Jídelní souprava Mira bílá hliník

Položka č. 10471048

Použití přiměřené určení

Tato sada je určena k používání venku a lze ji zatížit vahou maximálně 110kg (nejednu sedadlo), 50kg (stůl).

Jiné než výše uvedené použití nebo změna výrobku nejsou povoleny a mohou vést ke zranění a poškození výrobku.

Výrobek není určen pro podnikatelské použití.

Materiál / rozměry

Vyrobeno z hliníku, plastu

Rozměry židle 77 x 86 x 104 cm, 3-místný cca. 202 x 86 x 104 cm,

stůl cca. 150 x 87 x 66 cm, lavicecca 130 x 37 x 45 cm (výška x šířka x hloubka)

Bezpečnostní pokyny

Výstraha! Nebezpečí nehody pro děti a malé děti!

Nikdy nenechávejte děti bez dozoru!

- Materiálem balení hrozí nebezpečí udušení!
- Výrobek není šplhadlo ani hračka.
- Zajistěte, aby osoby, zvláště děti, nestoupaly na výrobek, protože by mohl ztratit rovnováhu a převrátit se.

Pozor, nebezpečí zranění

- Ujistěte se, že všechny díly jsou nepoškozené. Poškozené díly by mohly negativně ovlivnit bezpečnost a stabilitu.

Všeobecné bezpečnostní pokyny

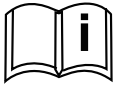
- Před prvním použitím musí být zajištěno, že všechny jednotlivé díly jsou správně sešroubovány.
- Před použitím dbejte na stabilitu výrobku.
- Používejte výrobek předpisově a pouze pro uvedený účel použití.
- Výrobek není vhodný jako plocha pro stání ani jako stupátko.
- Veškeré jeho části musí být udržovány dále od otevřeného ohně.
- Ujistěte se, že výrobek stojí na pevném, rovném podkladu.

Pokyny pro čištění a péči

K čištění používejte bavlněnou utěrku a čistou vodu.

Na úporné nečistoty doporučujeme vlažnou vodu a jemný čisticí prostředek. V žádném případě nepoužívejte benzín, rozpouštědla, abrazivní prostředky nebo čisticí prostředky na bázi chloru. Rozlité tekutiny by měly být ihned odstraněny.

Pro péči používejte jen doporučené prostředky.



DÔLEŽITÉ: USCHOVAJTE PRE MOŽNÉ BUDÚCE POUŽITIE. STAROSTLIVO SI PREČÍTAJTE.

Oboznámte sa pred prvým použitím dôverne s produktom. Prečítajte si k tomu pozorne návod na obsluhu, bezpečnostné pokyny a pokyny k ošetrovaniu.

Používajte výrobok iba tak, ako je to popísané, a pre uvedenú oblasť používania.

Uschovajte si tieto podklady a priložte ich pri odovzdávaní výrobku tretím osobám.

Produkt

Jedálenská zostava Mira hliníková biela

Položka č 10471048

Používanie podľa predpisov

Táto sada je určená pre vonkajšie použitie s maximálnym zaťažením

110 kg (na sedadlo) 50kg (stôl).

Iné používanie, než bolo popísané hore, alebo zmeny na prístroji nie sú povolené a môžu spôsobiť zranenia osôb a poškodenie výrobku.

Tento výrobok nie je určený na podnikateľské účely.

Materiál / Rozmery

Vyrobené z hliníka, plastu

Rozmery kreslo cca 77 x 86 x 104 cm, 3-miestne cca. 202 x 86 x 104 cm

stôl cca. 150 x 87 x 66 cm, lavička cca 130 x 37 x 45 cm (výška x šírka x hĺbka)

Bezpečnostné pokyny

Upozornenie! Nebezpečenstvo úrazu pre deti a malé deti!

Nenechajte deti nikdy bez dozoru!

- Hrozí nebezpečenstvo udusenía obalovým materiálom!
- Výrobok nie je žiadny prístroj na lozenie alebo hračka.
- Ubezpečte sa, aby sa na výrobok nestavali osoby, hlavne deti, pretože by mohli stratiť rovnováhu a spadnúť.

Pozor, nebezpečenstvo zranenia

- Ubezpečte sa, že sú všetky diely nepoškodené. Poškodené diely by mohli ovplyvniť bezpečnosť a stabilitu výrobku.

Všeobecné bezpečnostné pokyny

- Pred prvým použitím musíte zabezpečiť, aby boli všetky samostatné súčiastky zoskrutkované podľa predpisov.
- Dávajte pred použitím pozor na stabilné umiestnenie výrobku.
- Používajte produkt podľa predpisov a iba v naplánovanej oblasti používania.
- Výrobok nie je vhodný ako plocha na státie alebo rebrík.
- Všetky súčiastky sa musia udržiavať v dostatočnej vzdialenosti od otvoreného ohňa.
- Zabezpečte, aby sa produkt nachádzal na pevnom a rovnom podklade.

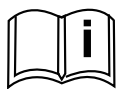
Pokyny k čisteniu a opatrovaniu

Používajte na čistenie bavlnenú handričku a čistú vodu.

Pri silno usadenej nečistote odporúčame použiť vlažnú vodu a jemný čistiaci prostriedok.

Nepoužívajte v žiadnom prípade benzín, rozpúšťadlá, drhnuce prostriedky alebo čistiace prostriedky na báze chlóru. Rozliate kvapaliny sa musia okamžite odstrániť.

Používajte na ošetrovanie iba odporúčané ošetrovacie výrobky.



IMPORTANT: A SE PĂSTRA PENTRU A FI CONSULTATE ULTERIOR. A SE CITI CU ATENȚIE.

Înainte de prima utilizare familiarizați-vă cu produsul. Pentru aceasta citiți cu atenție instrucțiunile de utilizare, indicațiile cu privire la siguranță și indicațiile cu privire la întreținere. Utilizați produsul numai în modul descris și pentru domeniile de utilizare indicate. Păstrați aceste documente și în cazul transmiterii produsului către terți înmânați-le împreună cu produsul.

Produs

Set de masă Mira aluminiu alb

Postul Nr 10471048

Utilizarea conformă

Acest set este destinat utilizării în aer liber și poate fi încărcat cu maximum 110 kg (per seater), 50 kg (masă).

Orice altă utilizare în afara celor descrise mai sus sau orice modificare a produsului sunt inadmisibile și pot să conducă la vătămări corporale și deteriorarea produsului.

Produsul nu este adecvat pentru uz comercial.

Material / Dimensiuni

Fabricat din aluminiu, plastic

Dimensiuni scaun aprox. 77 x 86 x 104 cm, 3-locuri aprox. 202 x 86 x 104 cm

masă aprox. 150 x 87 x 66 cm, bancă aprox. 130 x 37 x 45 cm (înălțime x lățime x adâncime)

Indicații cu privire la securitatea muncii

Avertizare! Pericol pentru copii și copiii de vârstă mică!

Nu lăsați NICIODATĂ copiii nesupravegheați!

- Există pericol de sufocare din cauza ambalajelor!
- Produsul nu este un aparat destinat cățărării sau o jucărie.
- Asigurați-vă că persoanele, în special copiii, nu se urcă în picioare pe produs, întrucât acesta se poate dezechilibra și răsturna.

Atenție pericol de vătămare corporală

- Asigurați-vă că toate piesele sunt nedeteriorate. Piesele deteriorate pot să afecteze siguranța și stabilitatea.

Indicații generale cu privire la siguranță

- Înainte de prima utilizare trebuie să se asigure faptul că toate piesele individuale au fost înșurubate corespunzător.
- Înainte de utilizare aveți grijă de stabilitatea produsului.
- Utilizați produsul numai conform și numai în domeniul de utilizare prevăzut.
- Produsul nu este adecvat nici ca suprafață pentru stat în picioare, nici ca scară.
- Toate piesele componente trebuie ținute la distanță de foc.
- Asigurați-vă că produsul este așezat pe o suprafață solidă, plană.

Instrucțiuni pentru întreținere și curățare

Pentru curățare utilizați o cârpă de bumbac și apă curată.

În cazul murdăriei persistente recomandăm utilizarea de apă caldă și un produs de curățare blând. A nu se utiliza în nici un caz benzină, solvenți, produse abrazive de curățare sau produse de curățare pe bază de clor. Lichidele vărsate trebuie îndepărtate imediat.

Pentru întreținere utilizați numai produsele de întreținere recomandate.



Manufactured for
HORNBACH Baumarkt AG
Hornbachstrasse 11
76879 Bornheim / Germany
www.hornbach.com
ED20220317