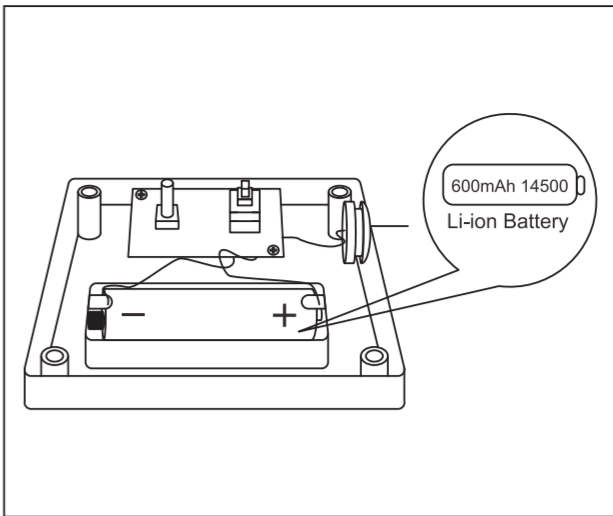
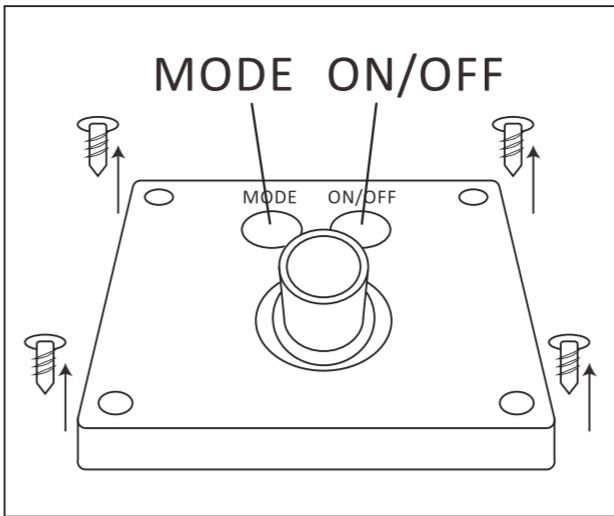
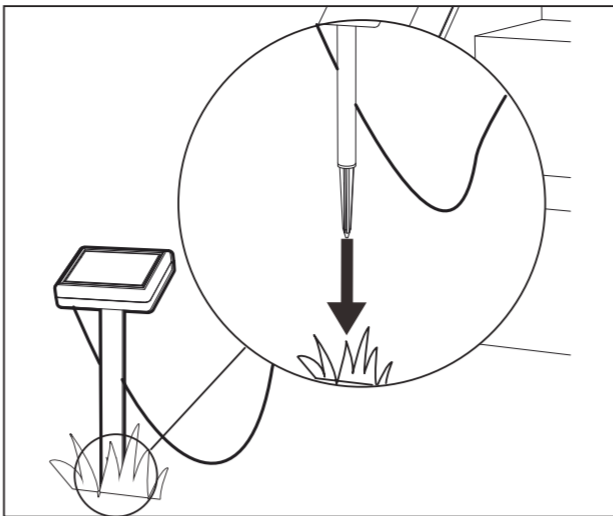
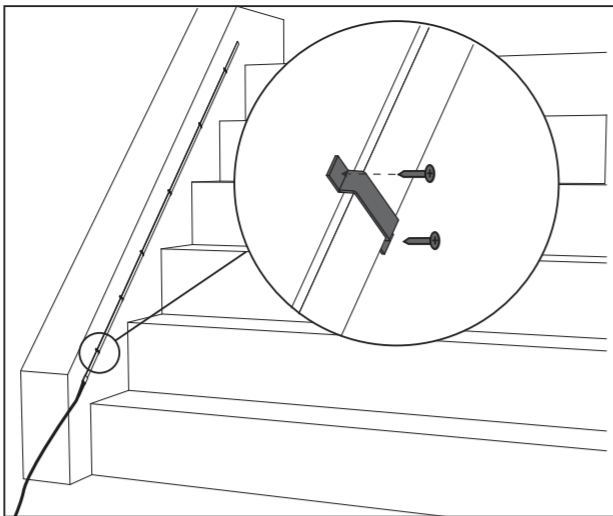
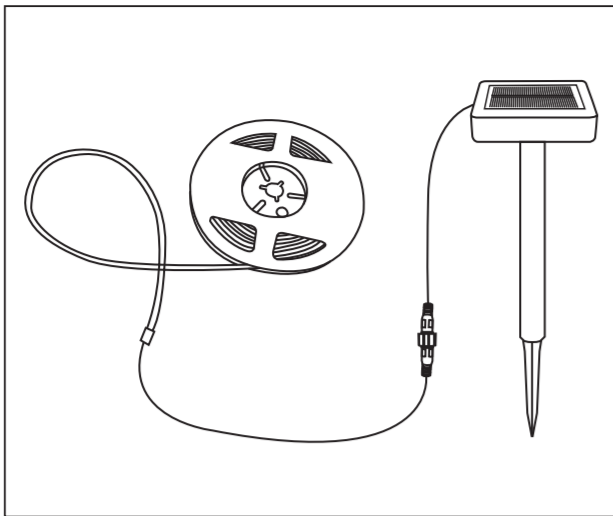


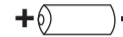
Art.-Nr. 10732444



LED-Solar-Streifen 3m

DE

Montage - und Bedienungsanleitung

LED warmweiß Optionen: 48 x LED
bunte Optionen: 48 x rosa LED + 48 x blaue LED
+ 48 x grüne LED (nicht austauschbar)
+  1x 3,2 V 600 mAh 14500 Li-ion (wiederaufladbare Batterie)

Bitte lesen Sie diese Anleitung gründlich durch und bewahren Sie sie für den späteren Gebrauch auf!

FUNKTION:

Schieben Sie den Ein-Aus-Schalter (am Boden des Batteriefachs in die Position „ON“); bringen Sie die Leuchte in direktes Sonnenlicht.

ALLGEMEIN:

Am Tag wandelt die Solarzelle die Sonnenenergie in Strom um und lädt die Batterie auf. In der Nacht schaltet sich die Solarleuchte automatisch an und wird mit dem in der Batterie gespeicherten Strom versorgt.

STANDORT:

Wählen Sie einen Platz, der voll der direkten Sonnenbestrahlung ausgesetzt ist, an dem sich die Solarleuchte jeden Tag mit Sonnenenergie aufladen kann. Wenn Sie die Solarleuchte im Schatten anbringen, können sich die Batterien nicht vollständig aufladen, wodurch sich die Leuchtdauer in der Nacht verkürzt. Die Lebensdauer der Batterie verkürzt sich, wenn sie regelmäßig nur teilweise aufgeladen wird. Ebenso ist es wichtig einen Platz zu wählen, der nicht zu nahe an der Nachtbeleuchtung (z.B. Straßenbeleuchtung) liegt. In diesem Fall könnte sich die Solarleuchte automatisch ausschalten. Die Solarleuchte ist für den Außengebrauch bestimmt, sie eignet sich idealerweise für die Nachtbeleuchtung des Gartens, Rasens usw.

REINIGUNG:

Wischen Sie die Leuchte nur mit einem weichen, trockenen Tuch ab. Verwenden Sie keinen Lösungsmittelhaltigen oder scheuernden Reiniger. Lassen Sie die elektrischen Bauteile nicht mit Feuchtigkeit in Kontakt kommen.

SICHERHEITSHINWEISE:

Schauen Sie nicht direkt in die LEDs. Halten Sie die Solarleuchte von allen heißen Flächen und offenen Flammen fern. Die Solarleuchte nicht unter Wasser tauchen. Falls an der Solarleuchte Schäden auftreten, benutzen Sie diese nicht mehr und entsorgen sie fachgerecht.



Das Symbol "durchgestrichene Mülltonne" erfordert die separate Entsorgung von Elektro- und Elektronik-Altgeräten (WEEE). Solche Geräte können wertvolle, aber gefährliche und umweltgefährdende Stoffe enthalten. Sie sind gesetzlich dazu verpflichtet, diese Produkte keinesfalls im unsortierten Hausmüll, sondern an einer ausgewiesenen Sammelstelle für das Recycling von elektrischen und elektronischen Geräten zu entsorgen. Dadurch tragen Sie zum Schutz der Ressourcen und der Umwelt bei.

HORNBACH ist in Deutschland verpflichtet:

- bei Neukauf eines Elektro- oder Elektronikgerätes ein Altgerät der gleichen Art unentgeltlich im HORNBACH-Markt zurückzunehmen.
- auch ohne einen Neukauf bis zu 3 Elektro- oder Elektronik-Altgeräte der gleichen Gerätart (bis max. 25 cm Kantenlänge) unentgeltlich im HORNBACH-Markt zurückzunehmen.
- bei Lieferung eines neuen Elektro- oder Elektronikgerätes an einen privaten Haushalt ein Altgerät der gleichen Art unentgeltlich abzuholen oder Ihnen die Rückgabe in Ihrer unmittelbaren Nähe zu ermöglichen.

Stellen Sie sicher, dass alle Batterien vor der Entsorgung des Gerätes aus dem Gerät entfernt worden sind. Hinweise dazu finden Sie in der Bedienungsanleitung.

Für weitere Informationen wenden Sie sich an www.hornbach.com oder an die örtlichen Behörden.

Gebrauchte Batterien und Akkus ordnungsgemäß entsorgen. In Geschäften, in denen Batterien verkauft werden, und an städtischen Sammelstellen stehen Container für Altbatterien zur Verfügung. Genaue Daten zu Typ und chemischem System der Batterien finden Sie in den technischen Daten, entsprechende Kennzeichnungen auf den Batterien selbst.

Kinder dürfen auf keinen Fall mit Kunststoffbeuteln und Verpackungsmaterial spielen, da Verletzungs- bzw. Erstickungsgefahr besteht. Solches Material sicher lagern oder auf umweltfreundliche Weise entsorgen.

BATTERIE WECHSEL:

VORSICHT! Wenn die Batterien nicht fachgerecht ersetzt werden, besteht Explosionsgefahr. Nur mit Batterien des gleichen Typs ersetzen. Auf richtige Polarität achten. Batterien (Batteriepackung oder eingelegte Batterien) keiner übermäßigen Hitze durch Sonneneinstrahlung, Feuer usw. aussetzen. Batterien nicht öffnen, auseinandernehmen, aufschneiden oder kurzschließen. Alte und neue Batterien nicht zusammen verwenden. Verschluckte Batterien sind lebensgefährlich. Bewahren Sie alle Batterien außerhalb der Reichweite von Kleinkindern und Haustieren auf. Wurden Batterien verschluckt, suchen Sie sofort ärztliche Hilfe auf. Auslaufende Batterien entnehmen und das Batteriefach gründlich reinigen. Haut- und Augenkontakt vermeiden. Entfernen Sie die Batterie, wenn Sie das Gerät eine längere Zeit nicht verwenden.

STÖRUNGSBESEITIGUNG:


Die Solarleuchte leuchtet im Dunkeln nicht auf:

- Kontrollieren Sie die wiederaufladbare Batterie und vergewissern Sie sich, dass sie korrekt eingesetzt ist.
- Kontrollieren Sie den Standort der Solarleuchte, d.h. dass sie sich nicht in der Nähe einer Nachtbeleuchtung (z.B. Straßenbeleuchtung) befindet und vergewissern Sie sich, dass sie an einem Ort mit Sonneneinstrahlung installiert ist, damit sich die Batterien tagsüber vollständig aufladen können.

Bande Solaire à LED 3m

FR

Mode de montage et d'emploi

LED blanc chaud Options: 48 x LED
options colorées: 48 x LED roses + 48 x LED bleues
+ 48 x LED vertes (non remplaçable)
+  1x 3,2 V 600 mAh 14500 Li-ion (Accumulateur de charge)

Lisez soigneusement ce mode d'emploi avant de procéder au montage de la lampe et gardez-le pour une éventuelle utilisation dans le futur.

FONCTIONNEMENT:

Faire passer l'interrupteur On/Off en position "ON" (côté inférieur du compartiment de la batterie), Exposer la lampe aux rayons directs du soleil pour que la batterie rechargeable soit entièrement chargée.

GÉNÉRAL:

Pendant la journée, le panneau convertit l'énergie solaire en électricité et recharge la batterie. Durant la nuit, la lampe solaire, qui est alimentée par l'énergie électrique qui s'est accumulée dans la batterie, s'allume automatiquement.

EMPLACEMENT:

Choisir un endroit extérieur exposé en plein soleil et où le rayonnement solaire pourra tous les jours recharger le collecteur solaire durant au moins 8 heures. Si vous placez la lampe à l'ombre, la batterie ne sera pas totalement rechargée et le temps d'éclairage de nuit sera donc réduit. Il est également important de ne pas placer la lampe solaire à proximité d'une source d'éclairage de nuit telle que des candélabres. La lampe solaire pourrait en effet automatiquement s'éteindre. Cette lampe solaire a été conçue pour une utilisation en extérieur, elle est idéale pour éclairer, de nuit, les jardins, les pelouses, ...

NETTOYAGE:

Enlever la poussière qui se trouve sur le collecteur solaire en utilisant un chiffon doux humide (ne pas utiliser de produits chimiques ou de produits contenant des substances abrasives). Il est important de protéger la lampe solaire contre l'humidité.

CONSIGNES DE SÉCURITÉ:

Évitez de regarder fixement et directement les rayons lumineux de la LED. Tenez l'appareil à distance des surfaces chaudes et des flammes nues. N'utilisez pas l'appareil à proximité de l'eau ou autres liquides, ou dans un endroit où pourraient s'accumuler de l'eau ou d'autres liquides. Si l'appareil est endommagé, ne l'utilisez plus et jetez-le de façon adéquate.



Le symbole « Poubelle barrée » impose une élimination séparée des vieux appareils électriques et électroniques (WEEE). Ces appareils peuvent contenir des substances précieuses, mais dangereuses et nocives pour l'environnement. Vous êtes légalement tenu de ne pas jeter ces produits dans les ordures ménagères non triées, mais de les remettre à un point de collecte pour le recyclage des appareils électriques et électroniques. Cela contribue à la protection des ressources et de l'environnement.

HORNBACH s'engage en Allemagne à :

- lors de l'achat d'un nouvel appareil électrique ou électronique, HORNBACH s'engage à reprendre gratuitement un appareil usagé du même type dans un de ces magasins.
- de reprendre gratuitement dans votre magasin HORNBACH jusqu'à 3 appareils électriques ou électroniques usagés du même type (jusqu'à 25 cm de côté), même si vous n'en achetez pas un nouveau.
- collecter gratuitement un appareil électrique ou électronique usagé du même type ou de vous permettre de le rapporter près de chez vous en cas de livraison d'un nouvel appareil électrique ou électronique à un ménage privé.

Assurez-vous que toutes les piles ont été retirées de l'appareil avant de le mettre au rebut. Vous trouverez des indications à ce sujet dans le manuel d'utilisation.

Pour de plus amples informations, rendez-vous sur www.hornbach.com ou contactez les autorités locales.

Éliminer les piles et accus usagés comme il se doit. Les magasins qui vendent des piles et les points de collecte municipaux mettent à disposition des conteneurs pour les piles usagées. Vous trouverez des informations précises sur le type et le système chimique des piles dans les caractéristiques techniques et les inscriptions correspondantes sur les piles elles-mêmes.

Ne laissez en aucun cas les enfants jouer avec des sacs en plastique et matériels d'emballage, puisque cela les expose à un risque de blessure ou d'étouffement. Rangez ces matières en lieu sûr ou éliminez-les dans le respect de l'environnement.

REMPLACEMENT DE LA BATTERIE:

Attention! Il y a un risque d'explosion quand la batterie n'est pas installée dans le bon sens de polarité. Remplacez la batterie uniquement par une batterie du même type. L'ingestion des batteries peut être mortelle. Conservez toutes les batteries hors de portée des enfants et des animaux de compagnie. En cas d'ingestion, recherchez immédiatement une aide médicale. L'appareil ne doit pas être immergé. Retirez la batterie quand l'appareil n'est pas utilisé sur une longue période de temps.

ÉLIMINATION DES DÉFAUTS ET DES PANNES


La lampe solaire ne s'allume pas dans l'obscurité :

- Contrôler la batterie rechargeable et vérifier qu'elle est bien en contact avec la lamelle du contact.
- Vérifier que la lampe solaire n'a pas été placée à proximité d'une source d'éclairage nocturne (par exemple des candélabres), vérifier qu'elle a été placée à un endroit exposé au rayonnement solaire et que la batterie peut donc se recharger durant la journée.

Striscia Solare a LED 3m

IT

Istruzioni di montaggio e d'uso

LED Opzioni bianco caldo: 48 x LED
Opzioni colorate: 48 x LED rosa + 48 x LED blu
+ 48 x LED verde (non sostituibile)
+  1x 3,2 V 600 mAh 14500 Li-ion (batteria ricaricabile)

Leggere attentamente questo Libretto d'uso prima di procedere al montaggio della lampada solare e conservarlo per un eventuale uso futuro.

FUNZIONE:

Spostare l'interruttore On/Off (nella parte inferiore dello scmpartimento della batteria) alla posizione "ON", posizionare la lampada verso la luce solare diretta che permette alla batteria ricaricabile di raggiungere la sua capacità massima.

GENERALE:

Durante il giorno, il pannello converte l'energia solare in elettricità e carica la batteria. La lampada solare, che viene alimentata dall'energia accumulata nella batteria, si accende automaticamente durante la notte.

INSTALLAZIONE:

Selezionate un punto dell'area della campagna, il quale è pienamente esposto al sole diretto, e dove il collettore solare può caricarsi ogni giorno attraverso i raggi solari per 8 ore minimo. Se installate la lampada nell'ombra, le batterie non potranno caricarsi pienamente, e conseguentemente si ridurrà il periodo di illuminazione durante la notte. È anche molto importante selezionare per la lampada una posizione, che non si trovi nelle vicinanze di fonti di illuminazione notturna, come per esempio un lampione. La lampada solare, a questo punto, potrebbe spegnersi automaticamente. La lampada solare è destinata ad uso esterno, ed è ideale per l'illuminazione notturna del giardino, prato etc.

PULIZIA:

La polvere del collettore solare va eliminata con un panno umido. non usare sostanze chimiche o detersivi contenenti materiale abrasivo. È importante altresì, che non entri umidità nella lampada.

ISTRUZIONI DI SICUREZZA:

Non guardare direttamente nel fascio di luce del LED. Tenere il dispositivo lontano da superfici calde e fiamme libere. Non immergere il dispositivo in acqua. In caso di danni all'apparecchio, smettere di usarlo e smaltirlo correttamente.



Il simbolo del "bidone sbarrato" indica che i rifiuti di apparecchiature elettriche ed elettroniche (WEEE) devono essere smaltiti separatamente. Tali apparecchiature possono contenere delle sostanze preziose che tuttavia sono pericolose e nocive per l'ambiente. Siete legalmente obbligati a non smaltire questi prodotti insieme ai rifiuti domestici indifferenziati ma presso un punto di raccolta autorizzato per il riciclo di apparecchi elettrici ed elettronici. In questo modo si contribuirà alla salvaguardia delle risorse e dell'ambiente.

In Germania, la ditta HORNBACH:

- è obbligata a ritirare gratuitamente presso un punto vendita HORNBACH un vecchio dispositivo nel momento dell'acquisto di un nuovo dispositivo elettrico o elettronico dello stesso tipo.
- è obbligata a ritirare gratuitamente presso un punto vendita HORNBACH fino a 3 vecchi dispositivi elettrici o elettronici (con una lunghezza bordo max. di fino a 25 cm) anche senza l'acquisto di un nuovo dispositivo elettrico o elettronico.
- è obbligata, nel momento della consegna di un nuovo dispositivo elettrico o elettronico a un cliente privato, di ritirare gratuitamente un vecchio dispositivo dello stesso tipo o di consentire la sua restituzione nelle immediate vicinanze.

Assicurarsi che tutte le batterie siano state rimosse dal dispositivo prima dello smaltimento. Troverete le informazioni inerenti nelle istruzioni per l'uso.

Per ulteriori informazioni consultare www.hornbach.com, oppure rivolgersi alle autorità locali.

Smaltire in modo corretto le batterie usate e batterie ricaricabili. Nei negozi in cui sono vendute le batterie e presso i centri di raccolta urbana Vi sono dei contenitori per le batterie usate. I dati esatti riguardanti il tipo e il sistema chimico delle batterie sono riportati nei dati tecnici e nei corrispondenti contrassegni sulle batterie stesse.

Non far giocare i bambini con le buste di plastica e i materiali di imballaggio dell'apparecchio perché rischiano lesioni o soffocamento. Conservare questi materiali in un luogo sicuro o smaltirli nel rispetto dell'ambiente.

SOSTITUZIONE DELLA BATTERIA:

Attenzione! Se la batteria viene inserita in modo errato, sussiste il pericolo di esplosione. Sostituire la batteria solo con una batteria dello stesso tipo. Le batterie ingerite mettono in pericolo di vita. Tenere tutte le batterie fuori dalla portata dei bambini e degli animali domestici. In caso di ingestione delle batterie, consultare immediatamente il proprio medico! Rimuovere la batteria se non si intende utilizzare il dispositivo per un lungo periodo di tempo.

ELIMINAZIONE GUASTI

La lampada solare non si accende in ambienti oscuri:

- Controllare la batteria di carica, e verificare lo stato dei contatti elettrici.
- Controllare la posizione della lampada solare; tenerla distante dalle sorgenti luminose notturne (come le luci esterne), Controllare l'installazione della lampada solare, e verificare, se installata in posizione solare, in modo tale da poter caricare pienamente le batterie durante il giorno.

LED Zonnestrips 3m

NL

Installatie- en bedieningsinstructies

LED warm wit opties: 48 x LED
Kleurrijke opties: 48 x roze LED + 48 x blauwe LED
+ 48 x groene LED (niet vervangbaar)
+  1x 3,2 V 600 mAh 14500 Li-ion (oplaadbare accu)

Lees deze installatie- en bedieningsinstructies zorgvuldig, voordat u begint met het installeren van de zonnelamp en deze opslaat voor toekomstig gebruik.

FUNCTIE:

Schuif de aan/uit-schakelaar (aan de onderzijde van het batterijvak) naar de stand "AAN", plaats de lamp in direct zonlicht om de oplaadbare accu tot zijn volledige capaciteit op te laden.

ALGEMEEN:

Overdag zet het paneel de zonne-energie om in elektriciteit en laadt het op Batterij aan. 'S Nachts wordt het zonne-licht automatisch ingeschakeld en wordt het gevoed door de energie die in de batterij is opgeslagen.

LOCATIE:

Kies een plek in de buitenruimte die vol zit met direct Zonlicht wordt blootgesteld aan de zonnelamp en kan elke dag worden opgeladen met zonne-energie. Als u de lamp in de schaduw installeert, worden de batterijen mogelijk niet volledig opgeladen, wat de verlichtingstijd 's nachts verkort. De levensduur van de batterij wordt verkort als deze slechts gedeeltelijk regelmatig wordt opgeladen. Het is ook belangrijk om een locatie voor het zonlicht te kiezen die niet te dicht bij de nachtverlichting staat (bijvoorbeeld straatverlichting). In dit geval kan het zonlicht automatisch worden uitgeschakeld. Het zonlicht is bedoeld voor buitengebruik, het is geschikt ideaal voor de nachtverlichting van de tuin, het gazon etc.

REINIGING:

Verwijder het stof van het zonnepaneel met een zachte, vochtige doek. Gebruik geen chemicaliën of schoonmaakmiddelen die schuurmiddelen bevatten. Het is belangrijk dat er geen vocht in het gloeilamp.

VEILIGHEID:

Kijk niet rechtstreeks in de lichtstraal van de LED. Houd het apparaat uit de buurt van alle hete oppervlakken en open vuur. Dompel het apparaat niet onder water. Als het apparaat schade oploopt, gebruik het dan niet meer en gooi het op de juiste manier weg.



Het symbool van de "doorgestreepte vuilnisbak" wijst op de noodzaak van afzonderlijke afvalverwijdering van afgedankte elektrische en elektronica-apparatuur (WEEE). Dergelijke apparaten kunnen waardevolle maar gevaarlijke en schadelijke stoffen bevatten. U bent wettelijk verplicht deze producten niet bij het ongesorteerde huisvuil mee te geven, maar in te leveren bij een officieel inzamelpunt voor de recycling van elektrische en elektronische apparaten. Hierdoor levert u een bijdrage aan de bescherming van bronnen en het milieu. HORNBACH is in Duitsland verplicht:

- bij aankoop van een nieuw elektrisch of elektronisch apparaat een oud apparaat van hetzelfde type gratis terug te nemen in een HORNBACH winkel.
- ook zonder nieuwe aankoop tot 3 oude elektrische of elektronische apparaten van hetzelfde type (tot een maximale randlengte van 25 cm) gratis terug te nemen in een HORNBACH winkel.
- bij afleveren van een nieuw elektrisch of elektronisch apparaat aan een particulier huishouden een oud apparaat van hetzelfde type gratis mee te nemen of inleveren voor u in uw directe omgeving mogelijk te maken.

Zorg ervoor dat alle batterijen uit het apparaat zijn verwijderd alvorens u het weggooit. Instructies hiervoor vindt u in de gebruiksaanwijzing.

Neem voor meer informatie contact op met www.hornbach.com of de milieufunctie of milieustraat van uw gemeente.

Gebruikte batterijen en accu's correct verwijderen. Op verkoop- en inzamelpunten staan containers beschikbaar voor afgewerkte batterijen. De exacte gegevens over het type en het chemische systeem van de batterijen vindt u in de technische gegevens, de overeenkomstige merkeringen op de batterijen zelf.

Kinderen mogen nooit met plastic zakken en verpakkingsmaterialen spelen vanwege het gevaar van verwonding en verstikking. Bewaar dit materiaal op een veilige plaats of gooi het op milieuvriendelijke wijze weg.


BATTERIJ VERVANGING:

Let op! Er is explosiegevaar als de batterij verkeerd gepolariseerd is geplaatst. Vervang de batterij alleen door een batterij van hetzelfde type. Ingeslikte batterijen zijn levensbedreigend. Houd alle batterijen buiten het bereik van kleine kinderen en huisdieren. Batterijen hebben ingeslikt, onmiddellijk medische hulp inroepen. Verwijder de batterij als u het apparaat voor langere tijd niet gaat gebruiken. Gebruikte batterijen moeten op de juiste manier worden weggegooid.

AFSCHAFFING VAN STORINGEN:

De zonnelamp gaat niet branden in het donker:

- Controleer de oplaadbare batterij, of die goed tegen het metalen contactlijpje aansluit.
- Controleer de locatie van de zonne-eenheid; houd het uit de buurt van nachtelijke lichtbronnen (zoals buitenverlichting), ga na of die op een plaats staat, waar de zon schijnt en de batterijen overdag volledig kunnen opladen.

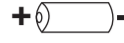
	PDS 540 File Information	Division: T101P61201	File NO.: 20231203	Packaging Design Implement Confirmation
Client: Hornbach	Client ID: 20208701	Item NO.: EL1624G	20231117	20231015
Packaging Description: IM	Package Size: 54.5 x 47 cm	Yuki	Joe	Sales Division Design Division
Contact: All windows@my.ecs.8236.com	Finish Date:	Applicant: Zoey	Designer: Fanny	
Colors: 	Cutter: Discut	Signed by Applicant & Sales Division	20221108	for all items

 請注意，PDF檔僅供參考，請勿用於印刷，印刷請用Ai檔。
Attention: PDF file is ONLY for reference, DO NOT use for printing. Please use Ai file for printing.

PLEASE DO NOT PRINT THIS (YELLOW) AREA

LED Solcellslister 3m

Instruktioner för installation och användning

- LED** Alternativ för varmvät :48 x LED
Färgglada alternativ:48 x rosa LED + 48 x blå LED
+ 48 x grön LED (ej utbytbar)
-  1x 3,2 V 600 mAh 14500 Li-ion (Det uppladdningsbara batteriet)

Läs noggrant igenom dessa instruktioner innan du monterar lampan och behåll dem för eventuell användning i framtiden.

FUNKTION:

Dra On/Off-brytaren (på batterifacket's undersida) till läget "ON". För lampan till direkt solljus så att det laddningsbara batteriet når sin maximala kapacitet.

ALLMÄN:

Under dagen konverterar panelen solenergi till elektricitet och laddar batteriet. Under natten tänds lampan, som är laddad med den elektriska energin ackumulerad i batteriet, automatiskt.

PLACERING:

Välj en plats utomhus som är utsatt för mycket direkt solljus och där solljängaren kan laddas med solljus åtminstone 8 timmar om dagen. Om du placerar lampan i skuggan kommer batteriet inte laddas lika bra och tiden den lyser under natten förkortas i ochmed det. Det är också viktigt att välja en plats för sollampan som inte är nära nattliga ljuskällor, t.ex. gatulampor. Sollampan kan automatiskt släckas på grund av det. Sollampan är avsedd för utomhusanvändning och är idealisk för att lysa upp trädgårdar, gräsmattor o.dyl.

RENGÖRING:

Damm på sollampan torkas av med en mjuk fuktig trasa. Använd inga kemikalier eller rengöringsmedel med slipmedel. Det är viktigt att det inte kommer fukt in i sollampan.

SÄKERHETSANVISNINGAR:

Titta inte direkt på lysdiodens ljustråle. Håll enheten borta från varma ytor och öppna lågor. Sänk inte ner enheten under vatten. Om enheten skadas får den inte användas mer och måste kasseras.



■ BORTSKAFFNINGSANMÄRKNING:

Symbolen "överstruken soptunna" kräver separat avfallshantering av elektrisk och elektronisk utrustning (WEEE). Sådana enheter kan innehålla värdefulla, men farliga och miljöskadliga ämnen. Du är enligt lag skyldig att inte kasta dessa produkter i det osorterade hushållsavfallet utan lämna in dessa till ett anvisat insamlingsställe för återvinning av elektriska och elektroniska produkter. Därmed bidrar du till att skydda resurserna och miljön.

I Tyskland är HORNBACK skyldiga att:

- vid inköp av nya elektriska eller elektroniska apparater ta tillbaka en gammal apparat av samma slag utan kostnad i HORNBACK-butiken.
- även utan inköp av nya produkter ta tillbaka upp till tre elektriska eller elektroniska apparater av samma apparattyp (upp till 25 cm kantlängd) utan kostnad till HORNBACK-butik.
- vid leverans av en ny elektrisk eller elektronisk apparat till privat hushåll hämta upp en gammal apparat av samma slag utan kostnad eller möjliggöra återlämning i din direkta närhet.

Säkerställ att, om apparaten har uttagbara batterier, ska dessa ha tagits ut ur apparaten innan den avfallshanteras. Information om hur du gör detta finns i bruksanvisningen.

Kontakta www.hornbach.com eller lokala myndigheter för mer information.

Avfallshanterta förbrukade batterier och batteripaket på korrekt sätt. I affärer där man säljer batterier och vid kommunala insamlingsställen finns behållare för insamling av gamla batterier. Exakt information om typ och kemiskt system för batterierna finns i tekniska data och på motsvarande märkning på batterierna.

Barn får inte under några som helst omständigheter leka med plastpåsar och förpackningsmaterial eftersom de då löper risk att skadas eller kvävas. Förvara därför sådant material säkert eller avfallshantera det miljövänligt.

BYTE AV BATTERI:

Obs! Det finns en risk för explosion om batteriet kopplas in med fel poler. Ersätt endast batteriet med ett batteri av samma typ. Det är livsfarligt att svälja batterier. Håll alla batterier under räckhåll för småbarn och husdjur. Om batterier sväljs måste du kontakta läkare omedelbart! Avlägsna batterier om du inte kommer att använda enheten på länge. Använda batterier måste bortscaffas korrekt.

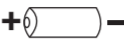
ÅTGÄRDANDE AV FEL

Sollampan lyser inte i mörka områden:

- Kontrollera laddningsbatteriet och försäkra dig om att det vidrör kontaktbrickan.
- Kontrollera sollampans plats. Håll den borta från ljuskällor på natten (som till exempel utomhuslampor). Se till att den är installerad där solen skiner så att batteriet kan laddas fullt under dagen.

Solární Pásky LED 3m

Návod k montáži a použití

- LED** Možnosti teplá bílá: 48 x LED
Barevné možnosti: 48 x růžová LED + 48 x modrá LED
+ 48 x zelená LED (nelze vyměnit)
-  1x 3,2 V 600 mAh 14500 Li-ion (dobíjecí akumulátor)

Pevně si procete tento návod, než přistoupíte k montáži svítidla, a uchovejte ho pro případné použití v budoucnu.

FUNKCE:

Posunte přepínač vypnutí/zapnutí (na spodní straně přihrádky na baterii) do polohy "ON" (ZAPNUTO). Dejte světlo na přímé sluneční světlo, které umožňuje, aby dobíjecí baterie dosáhla své maximální capacity.

VŠEOBECNĚ:

Behem dne přeměňuje panel sluneční energii na elektrinu a nabíjí tak baterii. V noci se solární lampa, která je napájená elektrickou energií akumulovanou v baterii, automaticky zapne.

UMÍSTĚNÍ:

Vyberte místo na venkovním prostranství, které je plně vystaveno přímému slunci a kde se může sluneční kolektor každý den nabíjet slunečním zářením minimálně po dobu 8 hodin. Pokud umístíte lampu do stínu, nebudou se baterie moci plně dobít a doba svícení se tím během noci zkrátí. Je také důležité vybrat pro solární lampu místo, které není blízko zdroji nočního osvětlení, např. pouliční lampy. Solární lampa by se pak mohla automaticky vypínat. Solární lampa je určena k venkovnímu použití, je ideální pro noční osvětlení zahrady, trávníku atd.

ČIŠTĚNÍ:

Prach ze slunečního kolektoru odstraňte mekkým navlhčeným hadříkem. Nepoužívejte žádné chemikálie nebo čisticí prostředky obsahující brusiva. Je důležité, aby se do solární lampy nedostala vlhkost.

BEZPEČNOSTNÍ POKYNY:

Nedívejte se přímo do světelného paprsku LED diody. Udržujte zařízení mimo dosah horkých povrchu a otevřeného ohně. Zařízení neponorujte do vody. Pokud dojde k poškození zařízení, přestane ho používat a rádně ho zlikvidujte.



■ INFORMACE O LIKVIDACI:

Symbol "přeškrtnutá popelnice" vyžaduje samostatnou likvidaci použitých elektrických a elektronických přístrojů (směrnice WEEE). Takové přístroje mohou obsahovat cenné, ale nebezpečné látky ohrožující životní prostředí. Ze zákona v žádném případě nesmíte tyto produkty likvidovat v netříděném domácím odpadu, nýbrž jste povinni je zlikvidovat na ověřeném sběrném místě pro recyklaci elektrických a elektronických přístrojů. Tím přispíváte k ochraně zdrojů a životního prostředí.

HORNBACK je v Německu povinn:

- při zakoupení nového elektrického nebo elektronického přístroje vztít v prodejně HORNBACK bezplatně zpět starý přístroj stejného druhu,
- také bez zakoupení nového přístroje vztít v prodejně HORNBACK bezplatně zpět až 3 staré elektrické nebo elektronické přístroje stejného druhu (do max. délky okraje 25 cm).
- při dodání nového elektrického nebo elektronického přístroje do soukromé domácnosti bezplatně vyzvednout starý přístroj stejného druhu nebo Vám umožnit vrácení zpět ve Vaší bezprostřední blízkosti.

Zjistěte, aby všechny baterie byly z přístroje odstraněny před jeho likvidací. Pokyny k tomu naleznete v návodu k obsluze.

Další informace si vyžádejte na www.hornbach.com nebo u místních úřadů.

Použitě baterie a akumulátory rádně zlikvidujte. V obchodech, ve kterých se prodávají baterie, a na sběrných místech města jsou k dispozici kontejnery na vypotřebované baterie. Přesné údaje k typu a chemickému systému baterii naleznete v technických údajích, příslušná označení na samotných bateriích.

Deťi si v žádném případě nesmějí hrát s plastovými sáčky a obalovým materiálem, protože existuje nebezpečí úrazu píp. udušení. Takový materiál bezpečně skladujte nebo zlikvidujte způsobem šetrným k životnímu prostředí.

VÝMENA BATERIE:

Pozor! Při nesprávné polarizaci baterie hrozí nebezpečí výbuchu. Baterii vyměňte pouze za baterii stejného typu.Dojde-li ke spolknutí, jsou baterie životu nebezpečné. Všechny baterie uchovávejte mimo dosah malých dětí a domácích zvířat. Při spolknutí baterii okamžitě vyléďte lékaře! Pokud nebudete přístroj delší dobu používat, baterii vyjměte. Použitě baterie musejí být zlikvidovány správným způsobem.

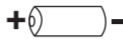
ODSTRANOVÁNÍ PORUCH

Solární lampa se nerozsvetí v tmavých místech:

- Zkontrolujte dobíjecí baterii a ujistete se, že se rádně dotýká plíšku kontaktu.
- Zkontrolujte umístění solárního světla. Udržujte ho v dostatečné vzdálenosti od nocního osvětlení (např. vnějších světel), že je nainstalována v místě, kde svítí slunce, a baterie se tak mohou během dne naplno dobíjet.

LED Solárne Pásy 3m

Návod na montáž a obsluhu

- LED** teplá biela možnosti: 48 x LED
Farebné možnosti: 48 x ružová LED + 48 x modrá LED
+ 48 x zelená LED (nedá vymeniť)
-  1x 3,2 V 600 mAh 14500 Li-ion (dobíjací akumulátor)

Pozorne si precitajte tento návod, skôr ako pristúpite k montáži svietidla, a uchovajte ho na prípadné použitie v budúcnosti.

FUNKCIA:

Vypínač (na spodnej strane bloku batérie presunte do polohy "ON", svietidlo umiestnite na priame slnečné svetlo, aby sa nabíjateľná batéria nabila na maximálnu kapacitu.

VŠEOBECNĚ

Počas dňa panel konvertuje solárnu energiu na elektrickú energiu a nabija tak batériu.

UMIESTNENIE:

Vyberte miesto na vonkajšom priestranstve, ktoré je plne vystavené priamemu slnku a kde sa môže slnečný kolektor každý den nabíjať slnečným žiarením minimálne 8 hodín. Ak umiestnite lampu do tieni, nebudú sa batérie mŕcť plne dobiť a dĺžka svietenia sa tým pocas noci skráti. Je tiež dôležité vybrať pre solárnu lampu miesto, ktoré nie je blízko zdrojov nočného osvetlenia, napr. pouličné lampy. Solárna lampa by sa mohla automaticky vypínať. Solárna lampa je určená na vonkajšie použitie, je ideálna na nočné osvetlenie záhrady, trávnika atď.

ČISTENIE:

Prach z slnečného kolektora odstraníte mäkkou navlhčenou handričkou. Nepoužívajte žiadne chemikálie alebo čistiace prostriedky obsahujúce brúsivá. Je dôležité, aby sa do solárnej lampy nedostala vlhkosť.

BEZPEČNOSTNÉ POKYNY:

Nepozerajte sa priamo do svetelného lúča LED. Chráňte zariadenie pred horúcimi povrchmi a otvoreným ohnom. Zariadenie neponárajte do vody. Ak dôjde k poškodeniu zariadenia, prestajte ho používať a riadne ho zlikvidujte.



■ INFORMÁCIE O LIKVIDÁCII:

Symbol „priečárknutý kontajner na odpady“ požaduje oddelenú likvidáciu elektrických a elektronických použitých prístrojov (WEEE). Takéto prístroje môžu obsahovať cenné, ale nebezpečné látky, ohrozujúce životné prostredie. Ste zo zákona povinní nelikvidovať tieto produkty v netriedenom domovom odpade, ale na vykázanom zbernom mieste na recykláciu elektrických a elektronických prístrojov. Tým prispějete k ochrane zdrojov a životného prostredia.

HORNBACK je v Nemecku povinný:

- pri novej kúpe elektrického alebo elektronického prístroja zobrat do predajne HORNBACK bezodplatne späť použitý prístroj rovnakého druhu,
- aj bez novej kúpy zobrat do predajne HORNBACK bezodplatne späť až 3 elektrické a elektronické použité prístroje rovnakého druhu (do dĺžky hrany max. 25 cm).
- pri dodávke nového elektrického alebo elektronického prístroja do súkromnej domácnosti vyzdvihnúť bezodplatne použitý prístroj rovnakého druhu alebo vám umožniť vrátenie vo vašej bezprostrednej blízkosti.

Uistite sa, že všetky batérie boli pred likvidáciou prístroja z neho odstránené. Pokyny k tomu nájdete v návode na obsluhu.

Pre ďalšie informácie sa obráťte, prosím, na vášho predajcu www.hornbach.com alebo na miestne úrady.

Použitě batérie a akumulátory riadne zlikvidujte. V obchodoch, v ktorých sa predávajú batérie a na mestských zberných miestach sú k dispozícii kontajnery pre staré batérie. Presné údaje k typu a chemickému systému batérii nájdete v technických údajoch, zodpovedajúce označenia na samotných batériách.

Deťi sa nesmú v žiadnom prípade hrať s plastovými vreckami a obalovým materiálom, pretože existuje nebezpečenstvo poranenia, resp. zadusenia. Takýto materiál skladujte bezpečne alebo zlikvidujte ekologickým spôsobom.

VÝMENA BATÉRIE:

Pozor! Při nesprávnej polarizácii vloženej batérie hrozí nebezpečenstvo výbuchu. Batériu vymieňajte iba za batériu rovnakého typu. Ak dôjde k prehltnutiu, sú batérie životu nebezpečné. Uchovávaťe všetky batérie mimo dosahu malých detí a domácich zvierat. Ak dôjde k prehltnutiu batérie, ihneď vyhľadajte lekársku pomoc! Ak nebudete prístroj dlhšiu dobu používať, batériu z neho vyberte.

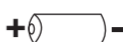
ODSTRANOVANIE PORÚCH

Solárna lampa sa nerozsvieti v tmavých miestach:

- Skontrolujte dobíjajúcu batériu a uistite sa, že sa dobre dotýka plíška kontaktu.
- Skontrolujte umiestnenie solárneho svetla, dodržte vzdialenosť od zdrojov nočného osvetlenia (ako sú externé lampy).Uistite sa, že je nainštalovaná v mieste, kde svietí slnko, a batérie sa tak môžu počas dňa naplno dobíjať.

Benzi Solare Cu LED-uri 3m

Instrucțiuni de asamblare și utilizare

- LED** Opțiuni alb cald: 48 x LED
Opțiuni colorate: 48 x LED roz + 48 x LED albastru
+  + 48 x LED verde (nu poate fi înlocuit)
- 1x 3,2 V 600 mAh 14500 Li-ion (acumulator de reîncărcare)

Pozorne si precitajte tento návod, skôr ako pristúpite k montáži svietidla, a uchovajte ho na prípadné použitie v budúcnosti.

FUNCȚIE:

Glisai comutatorul de pornire/oprire (în partea de jos a compartimentului pentru baterie) în poziția "ON" (pornit), expuneți lampa la acțiunea directă a soarelui, ceea ce face posibil ca bateria reîncarcabila sa-i atingă capacitatea maximă.

GENERAL

În timpul zilei, panoul transformă energia solară în energie electrică i încarcă bateria. În timpul nopii lampa încarcată cu energia electrică acumulată în baterie se aprinde automat.

AMPLASAREA:

Alegeți un loc în spațiul exterior expus deplin luminii directe a soarelui și unde c colecturul se poate încărca în fiecare zi din radiațiile solare o perioadă de cel puțin 8 ore. Dacă amplasați lampa la umbră, bateriile nu se vor putea încărca complet și astfel perioada de iluminare în timpul nopții se scurtează. Este deosemena important să alegeți pentru lampa solară un loc care nu se află în apropierea surselor de iluminare nocturnă, de exemplu a lămpilor stradale. Lampa solară s-ar putea astfel deconecta automat. Lampa solară este destinată utilizării în exterior, este ideală pentru iluminarea nocturnă a grădinii, gazonului etc.

CURĂȚAREA:

Prach ze slnečného kolektora odstraníte mäkkou navlhčenou handričkou. Nepoužívajte žiadne chemikálie alebo čistiace prostriedky obsahujúce brúsivá. Je dôležité, aby sa do solárnej lampy nedostala vlhkosť.

INSTRUCȚIUNI DE SIGURANȚĂ:

Nu priviți direct la raza de lumină a LED-ului. Îne dispozitivul departe de toate suprafețe fierbinți și flăcări deschise. Nu scufundați dispozitivul în apă. În cazul în care s-a întâmplat vreo defecțiune a unității, încetați utilizarea acestuia i eliminați-o în mod corespunzător.



■ NOTĂ PRIVIND ELIMINAREA:

Simbolul de „tomberon tăiat” împune eliminarea separată ca deșeuri a aparatelor electrice și electronice (WEEE) uzate. Astfel de aparate pot conține substanțe valoroase, dar periculoase și poluante. Legislația nu vă permite să eliminați aceste produse ca deșeuri la gunoii menajeri, ci sunteți obligați să le predați unui centru de colectare indicat pentru reciclarea aparatului electrice și electronice. În acest mod contribuiți la protejarea resurselor și a mediului înconjurător.

Compania HORNBACK are următoarele obligații în Germania:

- să recepționeze fără costuri un aparat uzat de același tip în sectorul comercial HORNBACK, la achiziționarea unui aparat electric sau electronic nou.
- să recepționeze fără costuri până la 3 aparate electrice sau electronice uzate de același tip (cu o lungime max. a muchiei de 25 cm) în sectorul comercial HORNBACK, și fără achiziționarea unui aparat nou.
- la livrarea unui aparat electric sau electronic nou într-o gospodărie privată, să recepționeze fără costuri un aparat uzat de același tip sau să vă ofere posibilitatea de returnare a acestuia în vecinătatea dvs.

Înainte de eliminarea aparatului ca deșeu, asigurați-vă că au fost îndepărtate toate bateriile din aparat. Indicații în acest sens se găsesc în manualul de utilizare.

Pentru mai multe informații vizitați pagina www.hornbach.com sau adresați-vă organelor locale competente.

Eliminați bateriile și acumuloatoarele uzate ca deșeuri, conform prevederilor. În magazinele unde se comercializează baterii și în punctele de colectare comunale vă stau la dispoziție containere pentru bateriile uzate. Date exacte despre tipul și sistemul chimic al bateriilor se găsesc în datele tehnice, respectiv pe marcajele corespunzătoare de pe baterii.

Copiii nu au voie în niciun caz să se joace cu pungile din plastic și cu materialul de ambalare, deoarece există pericol de rănire, respectiv de asfixiere. Depozitați în siguranță astfel de materiale sau eliminați-le ca deșeuri în mod ecologic.

SCHIMBAREA BATERIEI:

Atenție! Dacă bateria este introdusă cu polarizarea greșită, există riscul de explozie. Înlocuiți bateria numai cu o baterie de același tip. Bateriile înghițite pun în pericol viața. Nu lăsați bateriile la îndemâna copiilor mici și a animalelor de companie. Dacă bateriile au fost înghițite, consultați imediat medicul! Scoateți bateria dacă nu veți folosi dispozitivul pentru o lungă perioadă de timp.

REMEDIEREA DEFECIUNILOR

Lampa solară nu se aprinde în locurile întunecate:

- Controlați bateria reîncarcabila și asigurați-vă ca face atingere bine cu lamele de contact.
- Verificați amplasarea lămpii solare; îndepărtați-o de sursele de lumină nocturne (de exemplu lămpile exterioare). Asigurați-vă ca este instalată într-un loc unde luminează soarele și astfel bateriile se pot încărca complet în timpul zilei.



Manufactured for:
HORNBACK Baumarkt AG,
Hornbachstraße 11,
76879 Bornheim / Germany,
product@hornbach.com
www.hornbach.com