



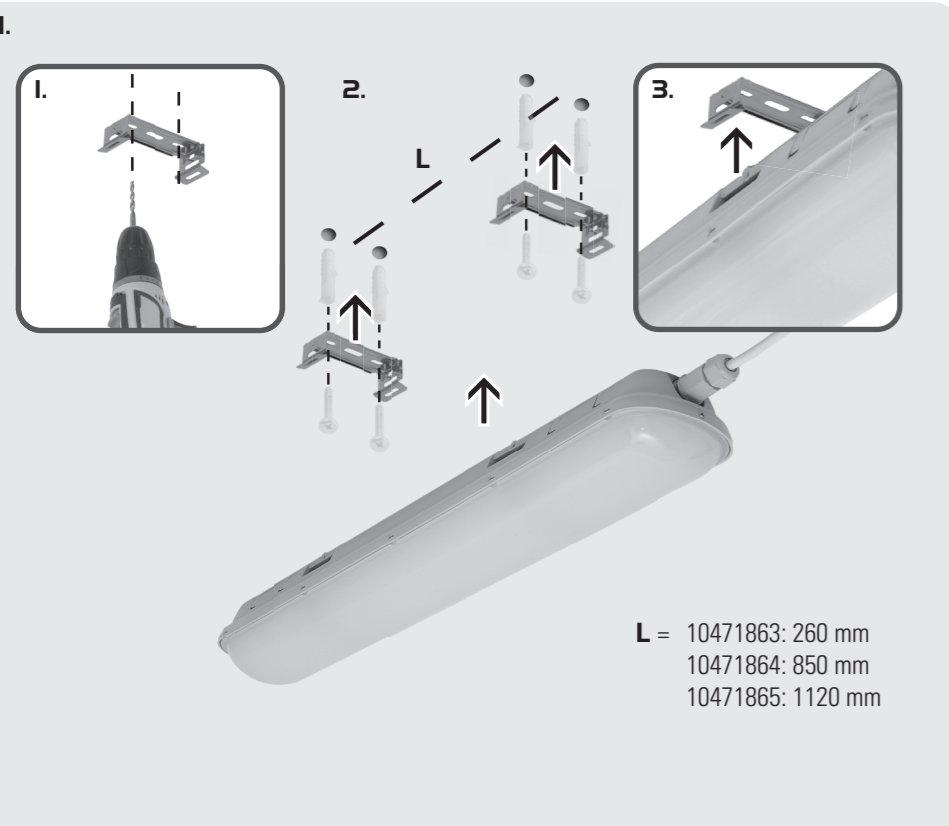
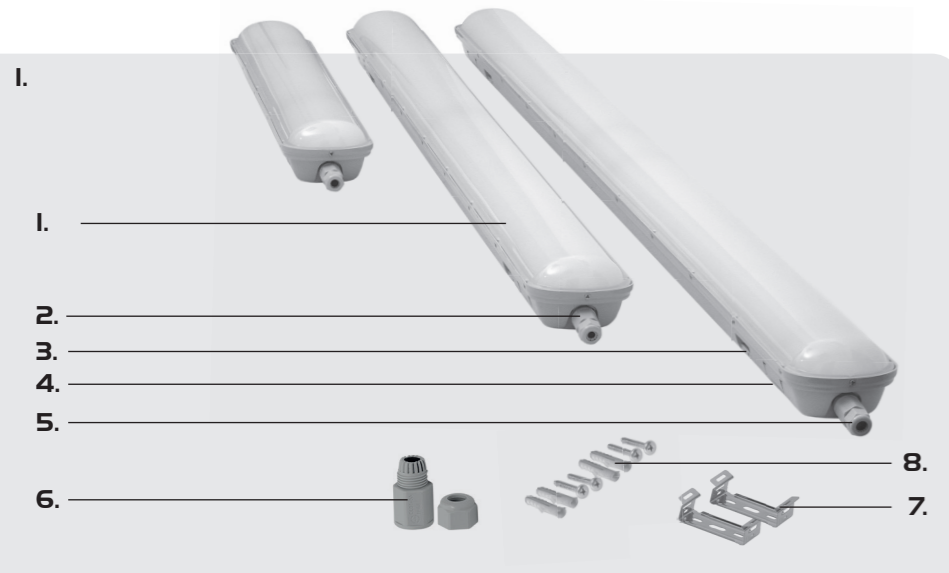
10471863
10471864
10471865



LED Feuchtraumwannenleuchte - Montageanleitung	D
Luminaire LED résistant à l'humidité - Instructions de montage	F
Lampada a LED per ambienti umidi - Istruzioni per il montaggio	I
Dampdichte LED-armatuur - Montage-instructies	NL
LED-våtrumsarmatur - Monteringsanvisningar	S
Vodotěsné LED svítidlo - Návod k montáži	CZ
LED svietidlo odolné voči vlhkosti - Návod na montáž	SK
Corp de iluminat cu LED, rezistent la umiditate - Instrucțiuni de montaj	RO
Damp-proof LED luminaire- Mounting instructions	GB

Montageanleitung

D



I. Beschreibung

1. Leuchten
2. Leitungseinführung
3. Befestigungsnuten
4. Schalergehäuse
5. Kabelbefestigungsschraube
6. Ersatz-Kabelbefestigung
7. Deckenbefestigungsklammern
8. 4 x Schrauben / Dübel

II. Montage

! Vorsicht: Trennen Sie zuerst die Netzstromversorgung für diesen Anschluss.

1. Eine Montagestelle wählen, hinter welcher sich keine Rohre oder Kabel befinden. Die Befestigungslöcher markieren und die Löcher für die Deckenbefestigungsklammern bohren. Sicherstellen, dass diese entsprechend der Befestigungsnuten in der Leuchte positioniert werden.
2. Die Dübel einsetzen und die Deckenbefestigungsclips mit den Schrauben befestigen.
! Vorsicht: Stimmen Sie die Befestigung auf das Deckenmaterial ab.
Einstellung wählen (siehe Kapitel III) und die Leuchte am Stromnetz anschließen (siehe Kapitel IV).
3. Drücken Sie die Leuchte fest in die Deckenbefestigungsklammern.

! Bitte lesen Sie diese Montageanleitung vor der Montage gründlich durch und bewahren Sie sie für den späteren Gebrauch auf!

! Sicherheitshinweise

- Elektroarbeiten und Reparaturen dürfen nur von Elektrofachkräften ausgeführt werden.

Technische Daten

Nennspannung:	220-240 V~ 50 Hz	Reihenschaltung mit max.:	
Nennleistung:		10471863	20 Stck
10471863	24 W	10471864	12 Stck
10471864	48 W	10471865	10 Stck
10471865	56 W	Abmessungen (L x B x H):	
Schutzklasse:	I	10471863	600x100x68 mm
Schutzart:	IP 65	10471864	1200x100x68 mm
Energieeffizienzklasse:	D	10471865	1500x100x68 mm
Lichtstrom:		Gewicht:	
10471863	3600 lm	10471863	0,75 kg
10471864	7500 lm	10471864	1,50 kg
10471865	8500 lm	10471865	1,85 kg
Farbtemperatur:	4000 K / 6500 K		

Verwendete Symbole

! Vorsicht: Gefahr für die Unversehrtheit von Gesundheit und Produkt.

⚡ Schutzklasse I

⚡ Vorsicht: Stromschlaggefahr!

🔧 Lichtquelle durch Fachkraft austauschbar.

🔧 Betriebsgerät durch Fachkraft austauschbar.

⚡ Nicht dimmbar.

D Dieses Produkt enthält eine Lichtquelle der Energieeffizienzklasse D.

- Die Leuchte darf in keiner Weise abgeändert werden. Stromschlag- und Unfallgefahr.
- Bei der Installation müssen die jeweiligen nationalen Installationsvorschriften eingehalten werden.
- Die Lichtquelle und das Betriebsgerät dieser Leuchte sind nur durch eine Elektrofachkraft austauschbar.

III. Einstellungen

1. Das Schalergehäuse mit einem Schraubendreher öffnen.
2. Mit dem Schalter zwischen 4000 K und 6500 K wählen.
3. Die Abdeckung wieder schließen und fest andrücken.

IV. Anschluss

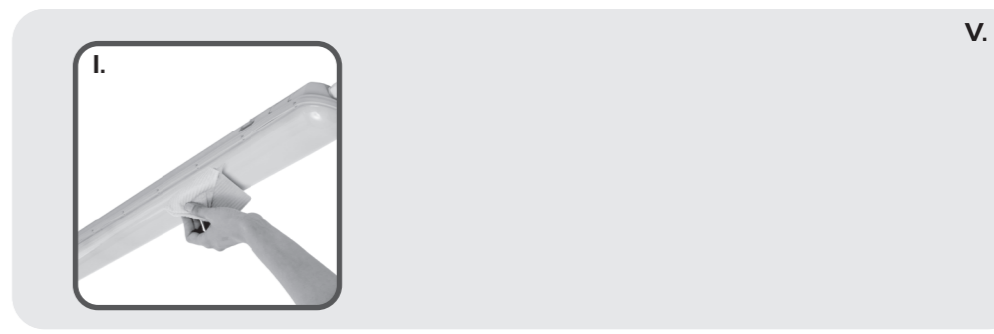
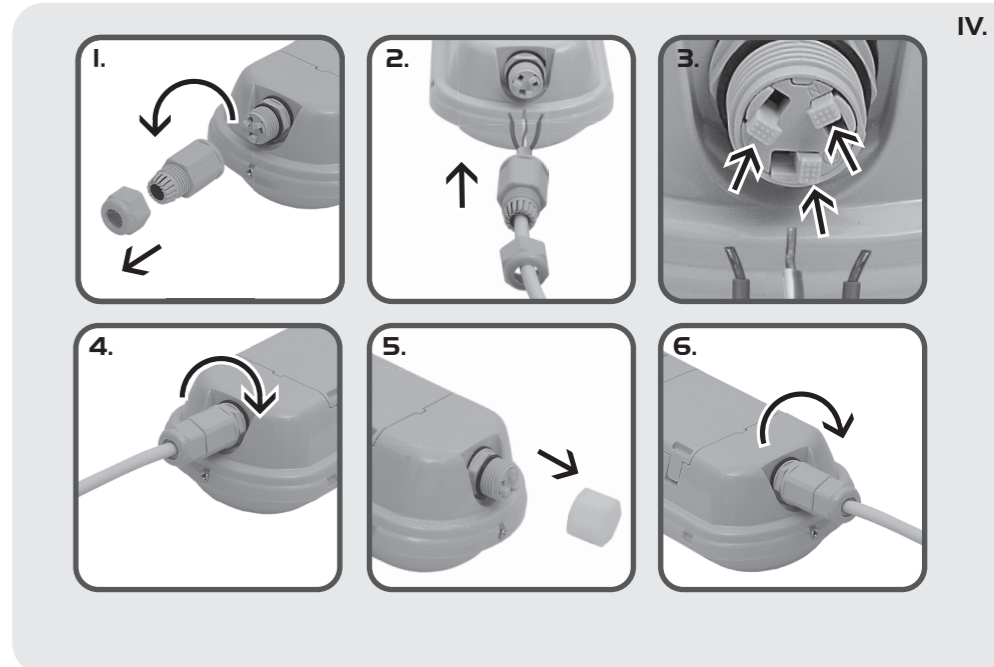
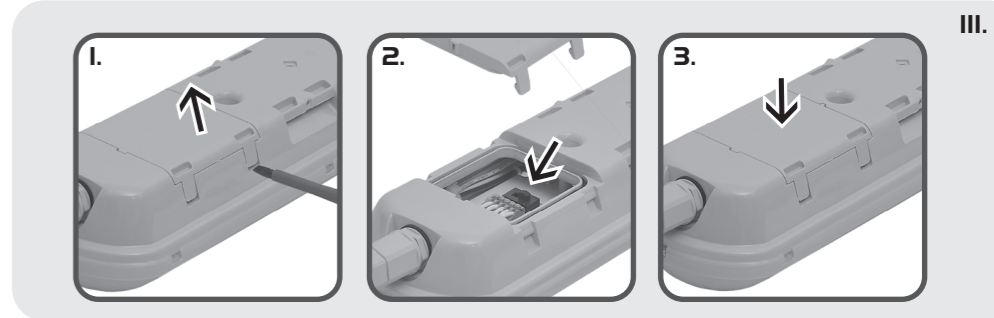
1. Die Kabelbefestigungsschraube lösen.
2. Das Netzkabel durch die Leitungseinführung schieben.
3. Die Leuchte am Stromnetz anschließen (siehe Abbildung). Sicherstellen, dass die Verbindungen festsitzen. Das Produkt muss geerdet werden.
L: Braun
⊕: Gelb/Grün
N: Blau
4. Die Kabelbefestigungsschraube anziehen.
- 5.+6. Bei Reihenschaltung auf der anderen Seite wiederholen.

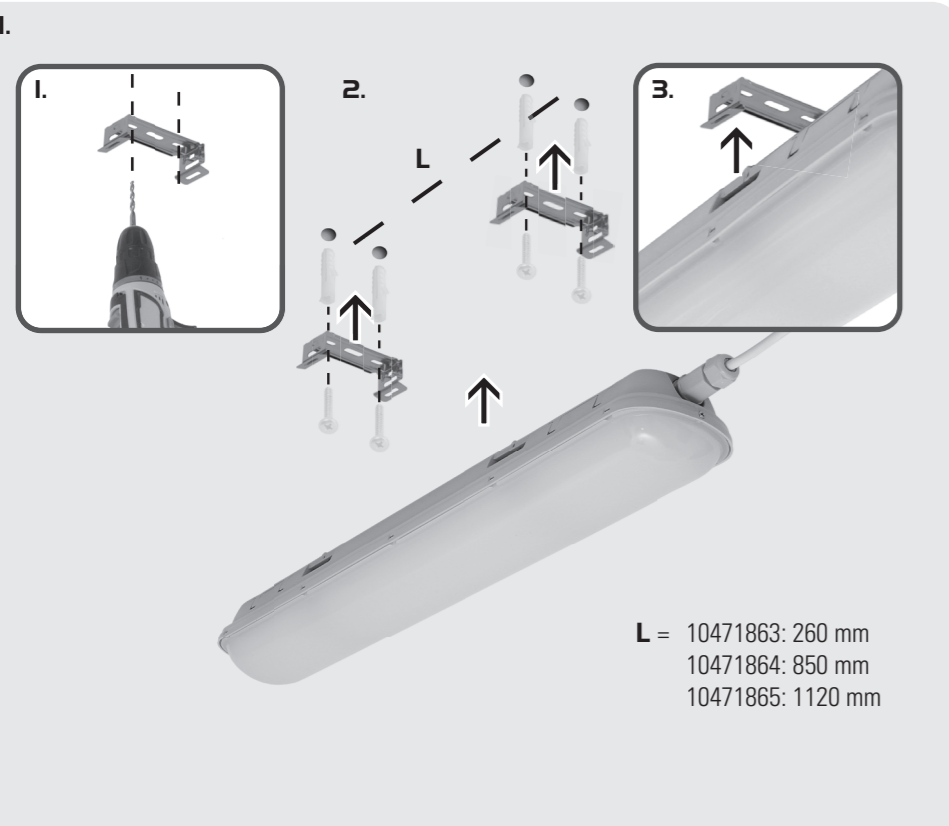
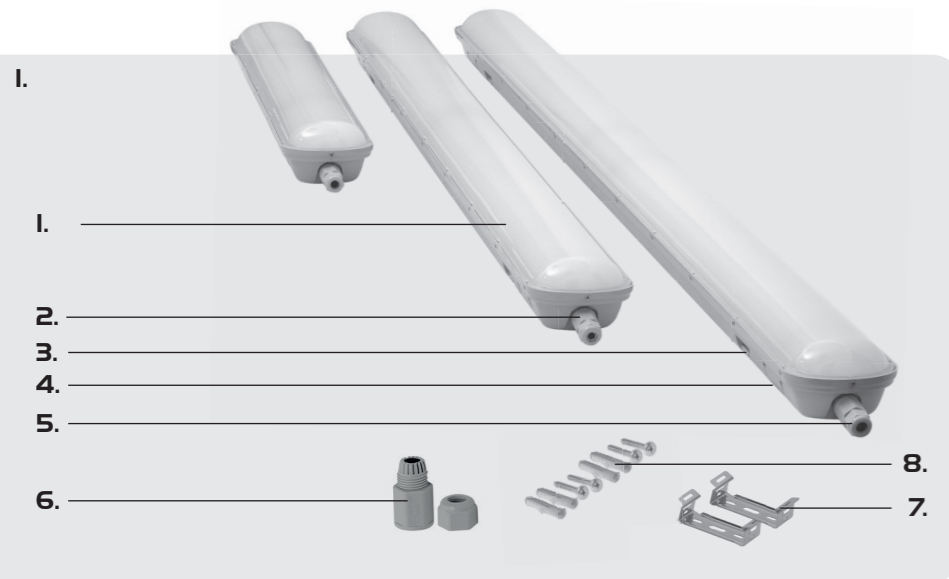
Die Netzstromversorgung herstellen.

V. Wartung und Pflege

I. Reinigung

Die Leuchte nur mit einem weichen, trockenen Tuch abwischen. Keine Scheuermittel oder chemischen Reinigungsmittel verwenden.





I. Description

1. Luminaires
2. Entrée de câble
3. Fentes de fixation
4. Boîtier interrupteur
5. Vis de fixation de câble
6. Fixation de câble supplémentaire
7. Pinces pour montage au plafond
8. 4 x vis / obturateurs

II. Fonctionnement

! Attention : commencer par déconnecter l'alimentation électrique pour cette connexion.

1. Sélectionner un emplacement d'installation derrière lequel il ne se trouve ni tuyaux, ni câbles. Repérer l'emplacement des trous de fixation et percer les trous pour les pinces. S'assurer que celles-ci sont positionnées selon les fentes de fixation dans le luminaire.

2. Insérer les obturateurs et fixer les pinces pour montage au plafond en place avec les vis.

! Attention : s'assurer que les fixations sont appropriées pour le matériau du plafond. Choisir les réglages (voir la section III;) et connecter le luminaire à l'alimentation électrique (voir la section III).

3. Fixer le luminaire sur les pinces pour montage au plafond en appuyant fermement.

! Lire attentivement les présentes instructions et les conserver en lieu sûr pour une utilisation ultérieure !

! Information de sécurité

- Les travaux et réparations électriques doivent être effectués par un électricien qualifié.
- Il est interdit de modifier le luminaire

d'une quelconque manière. Risque d'électrisation et d'accident.

- Au cours de l'installation, toujours respecter les réglementations nationales relatives à l'installation.
- La source de lumière et le appareillage de commande de ce luminaire peuvent uniquement être remplacés par un électricien qualifié.

Caractéristiques techniques

Tension nominale : 220-240 V~ 50 Hz

Puissance nominale :

10471863	24 W
10471864	48 W
10471865	56 W

Classe de protection : I

Indice de protection : IP 65

Efficacité énergétique : D

Flux lumineux :

10471863	3600 lm
10471864	7500 lm
10471865	8500 lm

Température des couleurs : 4 000 K / 6 500 K

Nombre max. raccordable :

10471863	20 pcs.
10471864	12 pcs.
10471865	10 pcs.

Dimensions (L x l x h) :

10471863	600x100x68 mm
10471864	1200x100x68 mm
10471865	1500x100x68 mm

Poids :

10471863	0,75 kg
10471864	1,50 kg
10471865	1,85 kg

Élimination des déchets

! Le pictogramme avec la poubelle barrée indique l'obligation d'élimination séparée pour les appareils électriques et électroniques (WEEE). Les appareils électriques et électroniques peuvent contenir des matériaux toxiques et dangereux pour l'environnement. Ne pas éliminer cet appareil avec les déchets ménagers. Le remettre à un point de collecte de déchets électriques et électroniques. Cela contribue à préserver les ressources et à protéger l'environnement. Pour de plus amples détails, consulter les autorités locales.

! Les enfants ne doivent pas jouer avec des sachets plastiques ni des emballages en raison du risque de blessure ou d'étouffement. Conserver ces emballages en lieu sûr ou les éliminer dans le respect de l'environnement.

Symboles utilisés

! Attention : risque pour la santé et le produit.

I Classe de protection I

⚡ Attention : risque de choc électrique !

! La source lumineuse doit être remplacée par un électricien qualifié.

! Appareillage à remplacer par un électricien qualifié.

! Variation impossible.

D Ce produit contient une source lumineuse de classe d'efficacité énergétique D.

III. Réglages

1. Ouvrir le couvercle du boîtier d'interrupteur avec un tournevis.
2. Choisir le réglage 4 000 K ou 6 500 K.
3. Refermer le couvercle. Appuyer fermement.

IV. Connexion

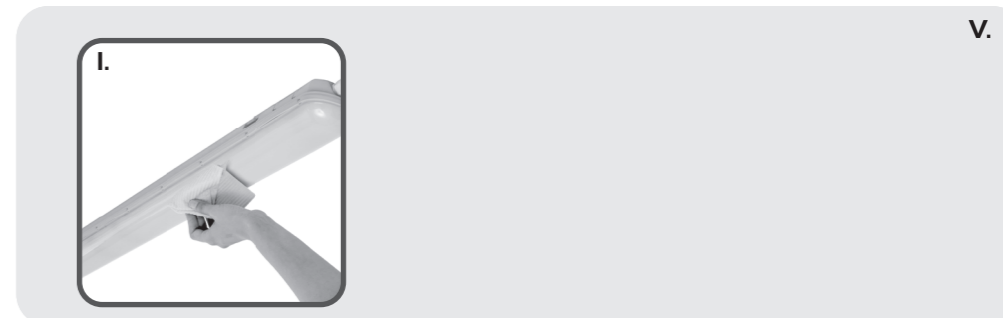
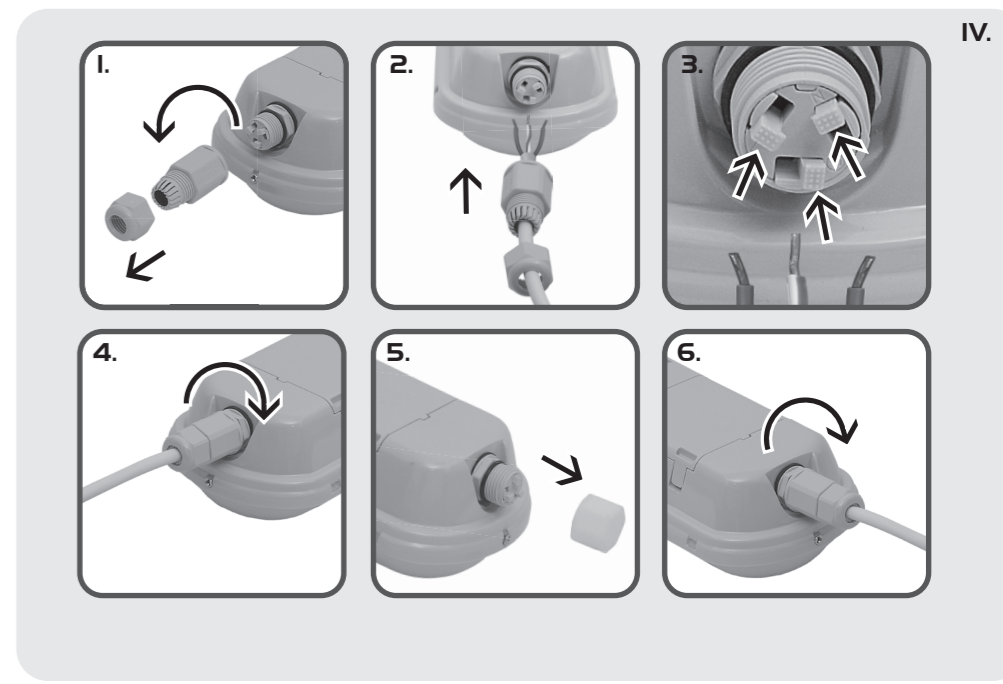
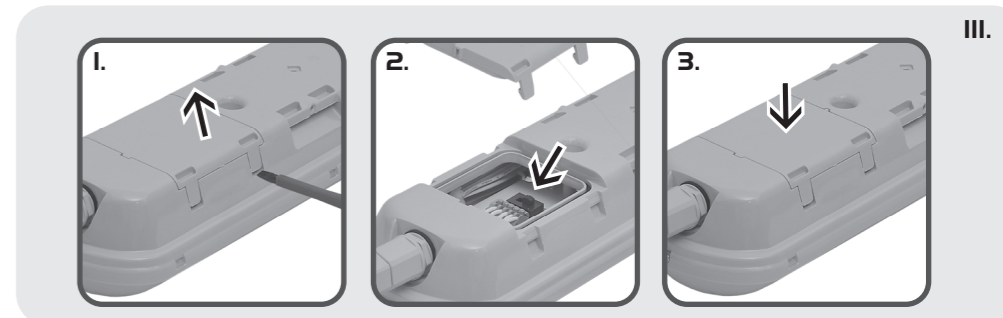
1. Desserrer la vis de fixation de câble.
2. Insérer le câble d'alimentation à travers l'entrée de câble.
3. Brancher le luminaire à l'alimentation électrique (voir la figure). S'assurer que les connexions sont serrées. Le produit doit être relié à la terre.
L : marron
N : bleu
⊕ : jaune/vert
4. Serrer la vis de la fixation de câble.
- 5.+6. Répéter de l'autre côté pour les branchements en série.

Connecter l'alimentation électrique.

V. Entretien et maintenance

I. Nettoyage

Essuyer le luminaire avec un chiffon doux et sec uniquement. Ne jamais utiliser de poudres à récurer ou de détergents chimiques.



Istruzioni di montaggio

I. Descrizione

1. Lampade
2. Ingresso cavo
3. Fessure di fissaggio
4. Scatola di commutazione
5. Vite di fissaggio cavo
6. Fissaggio cavo supplementare
7. Elementi di fissaggio a soffitto
8. 4 x Viti / tasselli

II. Funzionamento

⚠ Attenzione: Per eseguire questo collegamento occorre prima scollegare l'alimentazione elettrica.

1. Selezionare un punto di installazione dove non vi sono dei tubi e dei cavi nascosti. Segnare i fori di fissaggio e trapanare i fori per gli elementi di fissaggio. Assicurarsi che essi siano posizionati secondo le fessure di fissaggio nella lampada.
2. Inserire i tasselli e fissare l'attacco da soffitto nel suo posto usando le viti.

⚠ Attenzione: Assicurarsi che gli elementi di fissaggio siano adatti per il materiale del soffitto. Selezionare le impostazioni (vedasi sezione III) e collegare la lampada all'alimentazione elettrica (vedasi sezione IV).
3. Montare la lampada agli attacchi da soffitto premendola negli attacchi.

L = 10471863: 260 mm
10471864: 850 mm
10471865: 1120 mm

📖 Si prega di leggere attentamente queste istruzioni e di conservarle in un posto sicuro per eventuali futuri riferimenti!

⚠ **Informazioni di sicurezza**

- Eventuali riparazioni e lavori elettrici devono essere eseguiti da un elettricista qualificato.

Dati tecnici

Tensione nominale:	220-240 V~ 50 Hz
Potenza nominale:	
10471863	24 W
10471864	48 W
10471865	56 W
Classe di protezione:	I
Livello di protezione:	IP 65
Efficienza energetica:	D
Flusso luminoso:	
10471863	3600 lm
10471864	7500 lm
10471865	8500 lm
Temperatura colore:	4000 K / 6500 K

Simboli usati

⚠ Attenzione: Rischio per la salute e il prodotto.

⚡ Classe di protezione I

⚡ Attenzione: Pericolo di scosse elettriche!

🔧 Sorgente luminosa sostituibile da elettricista qualificato.

🔧 Unità di alimentazione sostituibile da un elettricista qualificato.

🚫 Non regolabile in luminosità.

D Questo prodotto contiene una sorgente luminosa di classe di efficienza energetica D.

- La lampada non deve essere modificata in qualsiasi modo. Rischio di scossa elettrica ed infortuni.
- Durante l'installazione, sempre attenersi alle norme di installazione nazionali.
- La sorgente luminosa e l'unità di alimentazione di questo apparecchio possono essere sostituiti solo da un elettricista qualificato.

Quantità collegabile max.:

10471863	20 pezzi
10471864	12 pezzi
10471865	10 pezzi

Dimensioni (Lungh x Largh x Alt):

10471863	600x100x68 mm
10471864	1200x100x68 mm
10471865	1500x100x68 mm

Peso:

10471863	0,75 kg
10471864	1,50 kg
10471865	1,85 kg

Smaltimento

♻ Il pittogramma con il bidone della spazzatura barrato indica l'obbligo di raccolta differenziata di apparecchiature elettriche ed elettroniche (WEEE). Apparecchiature elettriche ed elettroniche possono contenere materiali pericolosi e pericolosi per l'ambiente. Non smaltire questo dispositivo per via dei rifiuti domestici. Renderlo ad un punto di raccolta per rifiuti elettrici ed elettronici. In questo modo, si contribuisce a preservare le risorse e proteggere l'ambiente. Per ulteriori dettagli, rivolgersi alle autorità locali. A causa del pericolo di lesioni o di soffocamento, i bambini non devono giocare con i sacchetti di plastica e materiali di imballaggio. Conservare tale materiale in modo sicuro o smaltirlo in modo rispettoso dell'ambiente.

III. Impostazioni

1. Aprire il coperchio della scatola di commutazione usando un cacciavite.
2. Selezionare una impostazione tra 4000 K e 6500 K.
3. Chiudere di nuovo il coperchio. Premere fortemente.

IV. Collegamento

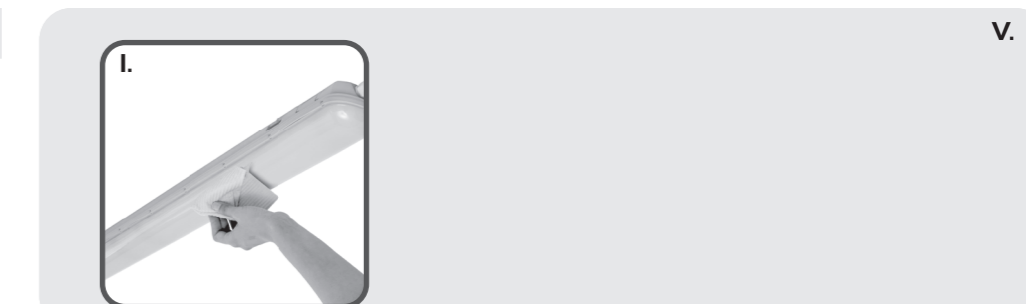
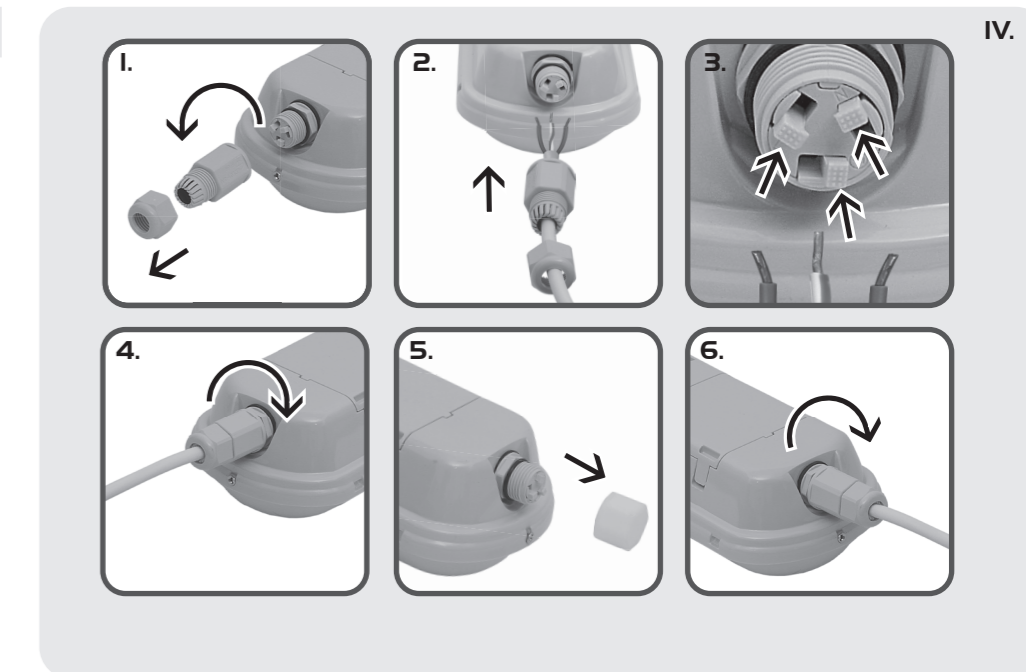
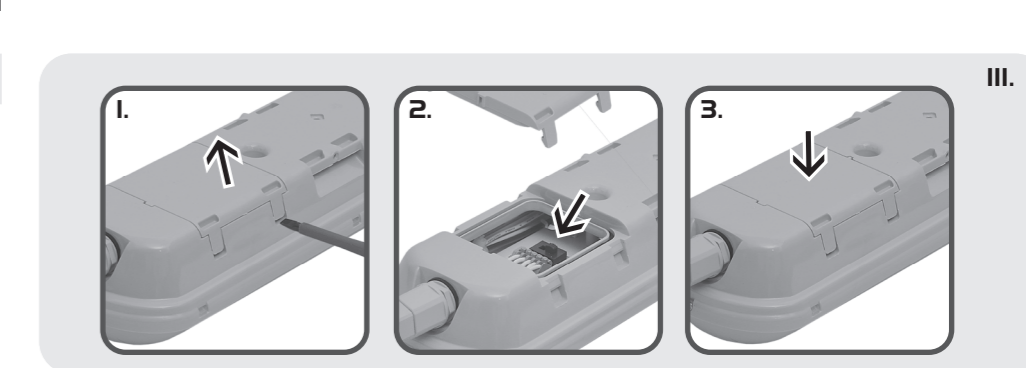
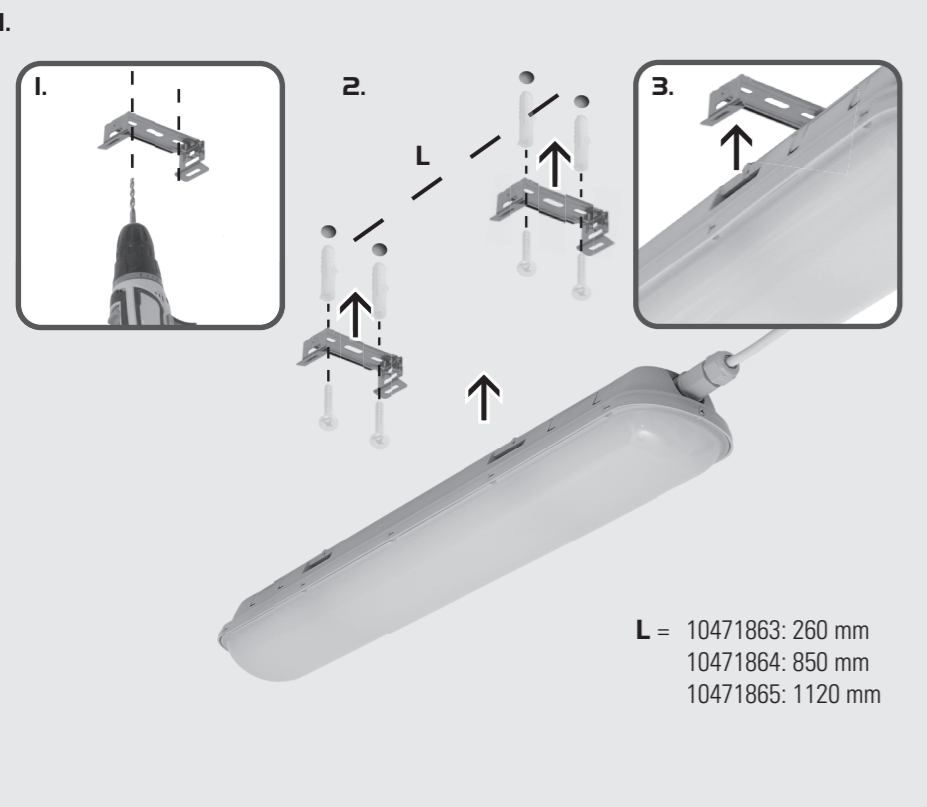
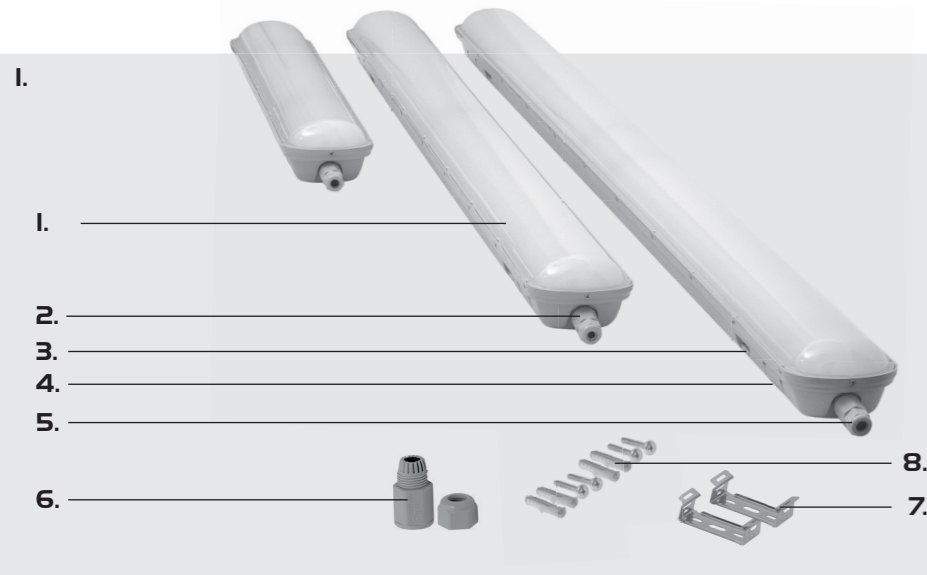
1. Allentare la vite di fissaggio cavo.
2. Inserire il cavo di alimentazione attraverso l'apertura per cavi.
3. Collegare la lampada con l'alimentazione elettrica (vedi illustrazione). Assicurarsi che le connessioni siano ben serrate. Il presente prodotto richiede un collegamento a terra.
 - L: Marrone
 - ⊕: Giallo/Verde
 - N: Blu
4. Serrare la vite di fissaggio cavo.
- 5.+6. Ripetere sull'altro lato quando si effettua il collegamento in serie.

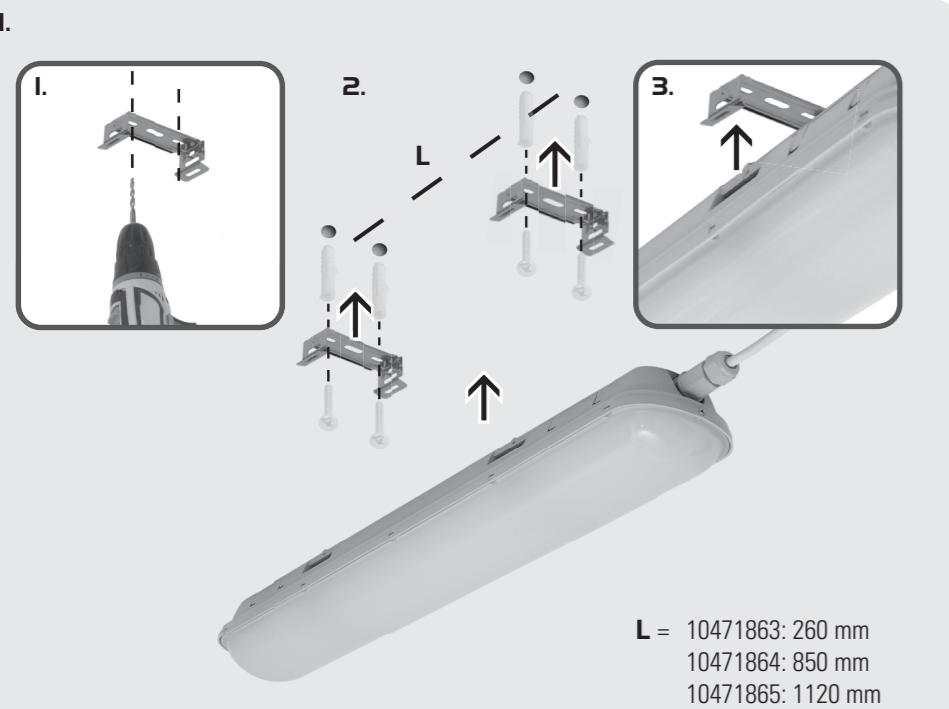
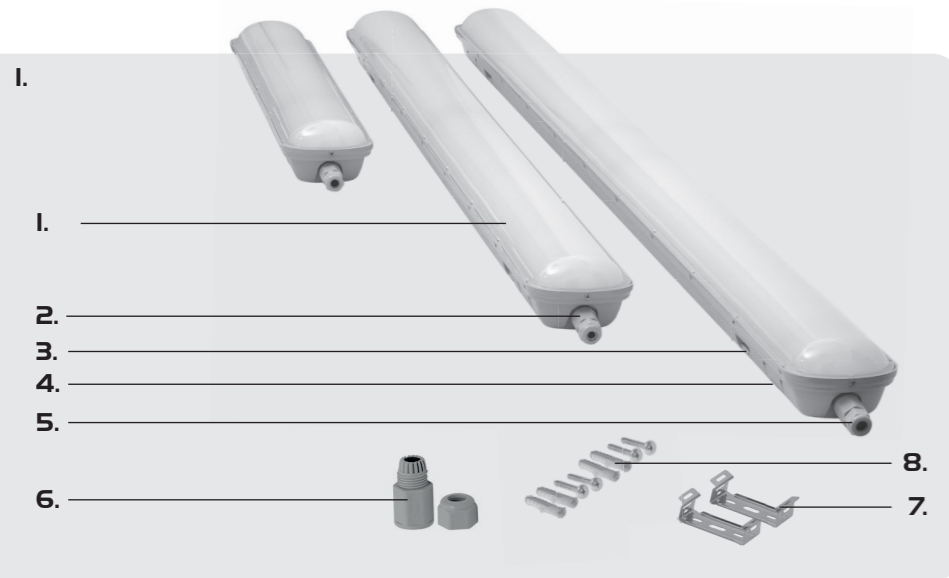
Collegare il cavo di alimentazione.

V. Manutenzione e cura

I. Pulizia

Pulire la lampada solo con un panno morbido ed asciutto. Non usare mai polveri abrasive oppure detergenti chimici.





I. Beschrijving

1. Verlichtingsarmaturen
2. Kabelinvoer
3. Bevestigingsgroeven
4. Schakelkast
5. Kabel-bevestigingsschroef
6. Extra kabelbevestiging
7. Plafondbeugels
8. 4 x schroeven / pluggen

II. Bedienung

! Opgelet: maak eerst de stroomvoorziening los voordat u deze aansluiting maakt.

1. Kies een installatielocatie waar geen buizen of kabels lopen. Markeer de bevestigingsgaten en boor de gaten voor de beugels. Zorg ervoor dat deze overeenstemmen met de bevestigingsgroeven in de armatuur.
2. Plaats de pluggen en zet de plafondbeugels vast met de schroeven.

! Opgelet: controleer of de bevestiging geschikt is voor het plafondtype. Kies de instellingen (zie deel III) en sluit de armatuur op het lichtnet aan (zie deel IV).
3. Bevestig de armatuur aan de plafondbeugels door stevig te drukken

! Lees deze instructies zorgvuldig en bewaar ze goed om ze later te kunnen raadplegen!

! Veiligheidsinformatie

- Elektrische werkzaamheden en reparaties moeten door een gekwalificeerde elektricien worden uitgevoerd.

Technische gegevens

Nominaal voltage:	220-240 V~ 50 Hz	Maximaal koppelbaar aantal:	
Nominaal vermogen:		10471863	20 stuks
10471863	24 W	10471864	12 stuks
10471864	48 W	10471865	10 stuks
10471865	56 W	Afmetingen (B x H x D):	
Beschermingsklasse:	I	10471863	600x100x68 mm
Mate van bescherming:	IP 65	10471864	1200x100x68 mm
Energie-efficiëntie:	D	10471865	1500x100x68 mm
Helderheid:		Gewicht:	
10471863	3600 lm	10471863	0,75 kg
10471864	7500 lm	10471864	1,50 kg
10471865	8500 lm	10471865	1,85 kg
Kleurtemperatuur:	4000 K / 6500 K		

Gebruikte symbolen

! Opgelet: risico voor gezondheid en het product.

⚡ Beschermklasse I.

⚡ Opgelet: Risico van elektrische schokken!

⚙️ De lichtbron mag alleen door een gekwalificeerde elektricien worden vervangen.

🔧 Voorschakeltoestel vervangbaar door gekwalificeerde elektricien.

⚠️ Kan niet worden gedimd.

D Dit product bevat een lichtbron van energie-efficiëntieklasse D.

- De armatuur mag op geen enkele wijze worden aangepast. Risico van elektrische schokken en ongelukken.
- Neem bij de installatie altijd de nationale installatieregels in acht.
- De lichtbron en het voorschakelapparaat van deze armatuur kunnen alleen door een gekwalificeerde elektricien worden vervangen.

III. Instellingen

1. Open het deksel van de schakelkast met een schroevendraaier
2. Kies de instelling tussen 4000 K en 6500 K.
3. Sluit de deksel weer. Druk deze stevig dicht.

IV. Aansluiting

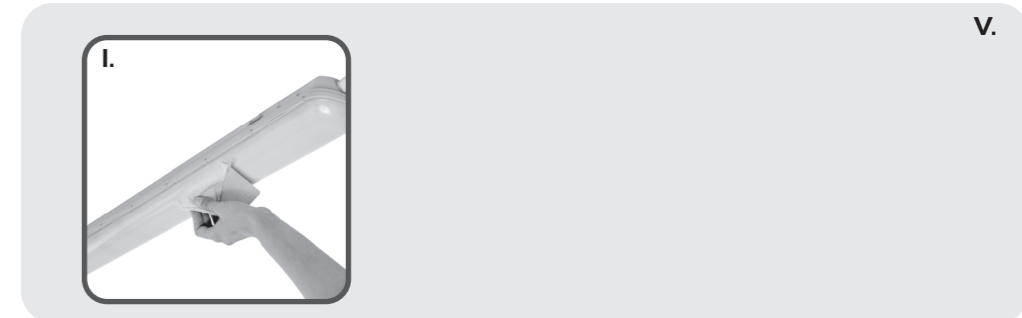
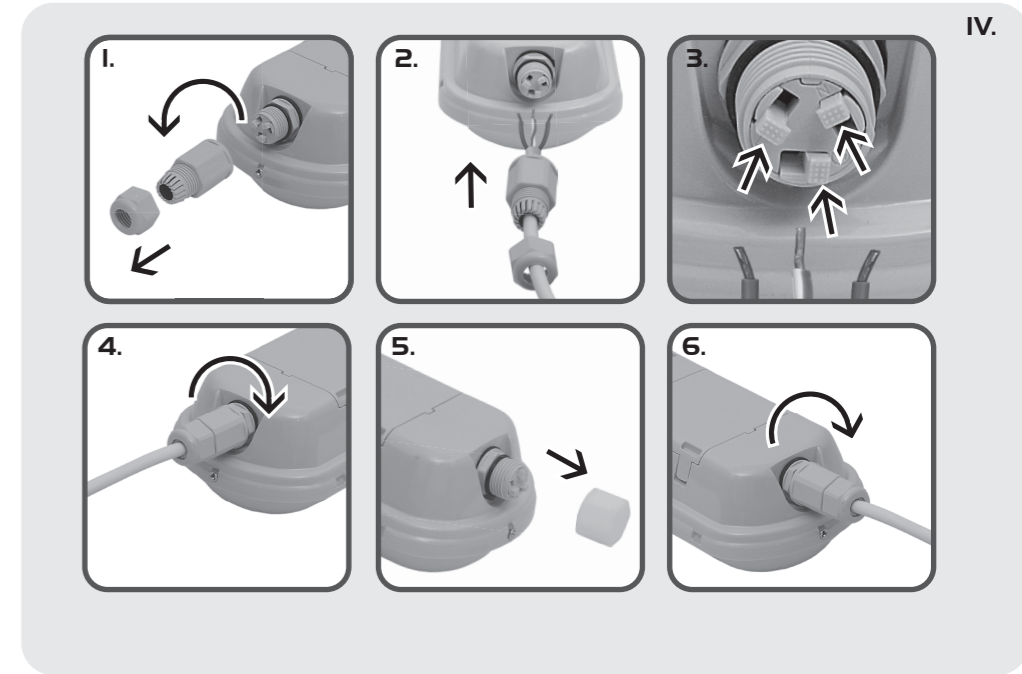
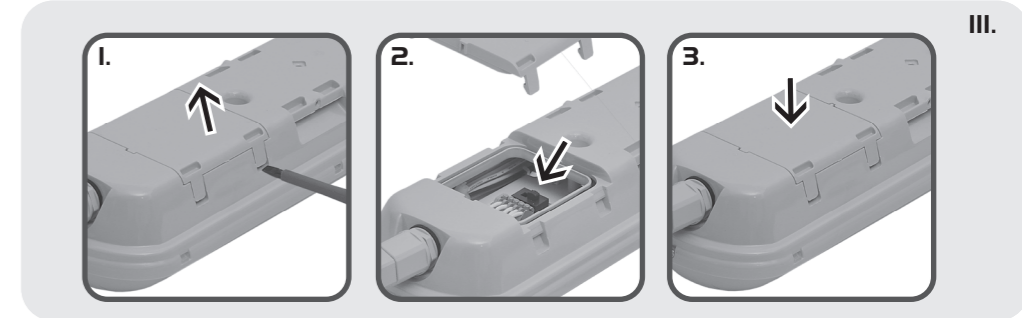
1. Maak de kabelbevestigingsschroef los.
2. Steek de stroomkabel door de kabelinvoer.
3. Sluit de armatuur op het lichtnet aan (zie figuur). Zorg ervoor dat de aansluitingen goed stevig vast zitten. Het product moet worden geaard.
 - L: Bruin
 - ⊕: Geel/groen
 - N: Blauw
4. Draai de schroef van de kabelbevestiging vast.
- 5.+6. Herhaal aan de andere kant bij het in serie aansluiten.

Sluit de stroomvoorziening aan.

V. Onderhoud en verzorging

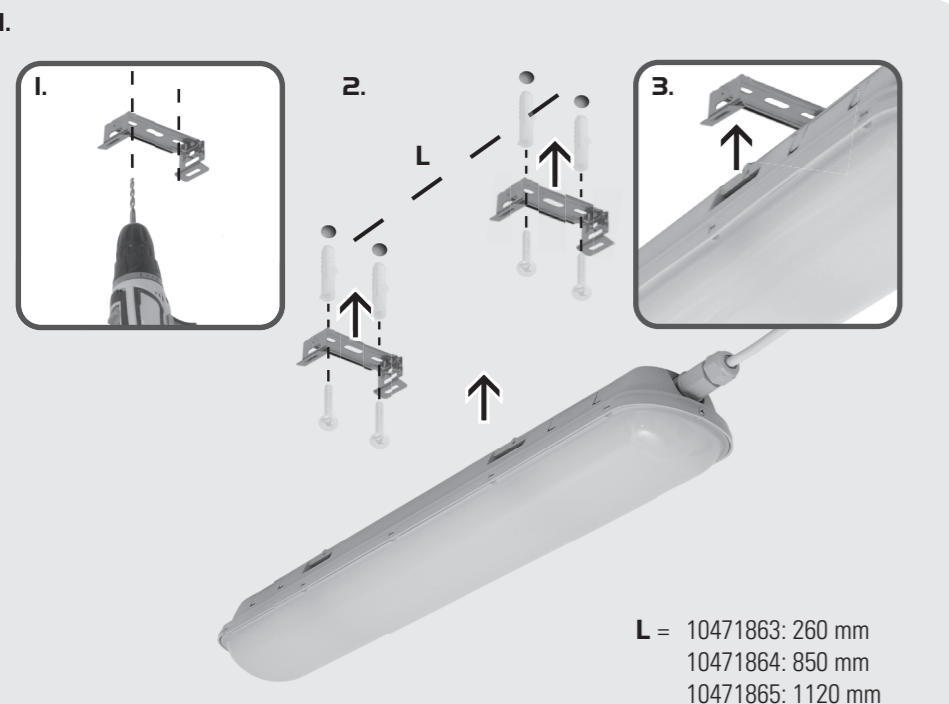
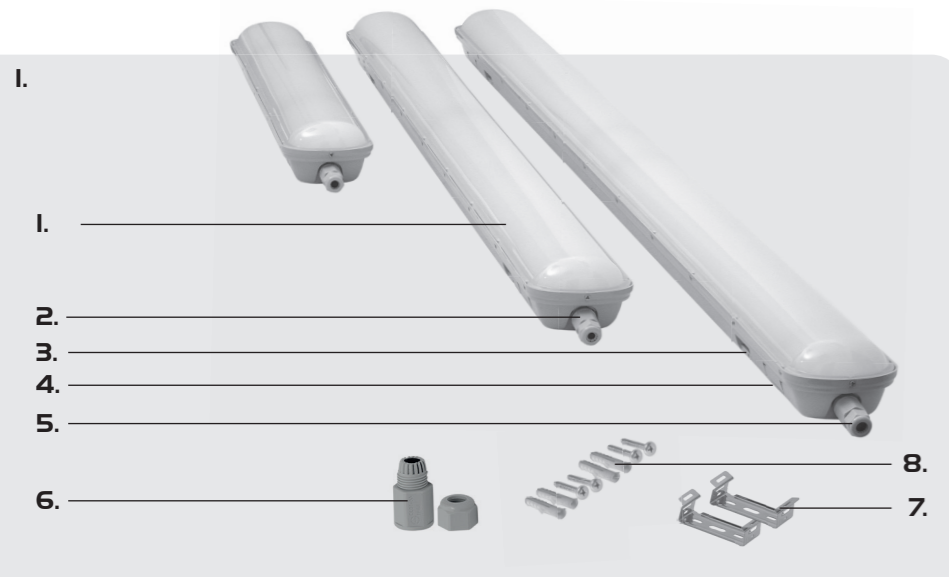
I. Reinigen

Veeg de armatuur alleen met een zachte, droge doek schoon. Gebruik nooit schuurmiddelen of chemische reinigingsmiddelen.



Monteringsinstruktioner

S



I. Beskrivning

1. Armaturer
2. Kabelingång
3. Fästspår
4. Kopplingsbox
5. Kabelfixeringssskruv
6. Extra kabelfixering
7. Takmonteringsklämmor
8. 4 x skruvar/pluggar

II. Användning

⚠ Observera: Koppla först från strömförsörjningen till den här anslutningen.

1. Välj en installationsplats där det inte finns några rör eller kablar bakom. Markera fästhål och borrar hålen för klämmorna. Kontrollera att de är placerade enligt fästspåren i armaturen.

⚠ Observera: Kontrollera att fästordningarna är lämpliga för takmaterialet.

Välj inställningar (se avsnitt III) och anslut armaturen till strömförsörjningen (se avsnitt IV).

3. Fäst armaturen i takmonteringsklämmorna med ett stadigt tryck.

📖 Läs instruktionerna noga och förvara dem på säker plats för senare användning!

⚠ **Säkerhetsinformation**

- Elarbete och reparationer måste utföras av en behörig elektriker.

- Armaturen får inte modifieras på något sätt. Risk för elstöt och olycksfall.
- Följ alltid de nationella installationsbestämmelserna.
- Ljuskällan och separat drivdon för denna armatur får endast bytas ut av en behörig elektriker.

Tekniska data

Märkspänning: 220–240 V~ 50 Hz

Märkeffekt:
10471863 24 W
10471864 48 W
10471865 56 W

Skyddsklass: I

Skyddsgrad: IP 65

Energieffektivitet: D

Ljusflöde:

10471863 3600 lumen
10471864 7500 lumen
10471865 8500 lumen

Färgtemperatur: 4000 K/6500 K

Max. antal som kan seriekopplas:

10471863 20 st.
10471864 12 st.
10471865 10 st.

Mått (L x B x H):

10471863 600x100x68 mm
10471864 1200x100x68 mm
10471865 1500x100x68 mm

Vikt:

10471863 0,75 kg
10471864 1,50 kg
10471865 1,85 kg

Använda symboler

⚠ Observera: Risk för hälsa och produkt.

⚡ Skyddsklass I

⚡ Observera: Risk för elstöt!

🔧 Ljuskällan ska bytas av en behörig elektriker.

🔧 Separat drivdon som byts ut av behörig elektriker.

⊘ Kan inte dimmas.

D Denna produkt innehåller en ljuskälla med energieffektivitetsklass D.

Avfallshantering

♻ Symbolen med den överstruken soptunnan innebär att produkten ska lämnas in för insamling av el-avfall (WEEE). Elektriska och elektroniska apparater kan innehålla farliga och miljöskadliga material. Avfallshandla inte denna apparat som hushållsavfall. Lämnas in till en insamlingsstation för elektriskt och elektroniskt avfall. Genom att göra detta hjälper du till att bevara resurserna och skydda miljön. Kontakta lokala myndigheter för mer information. Låt inte barn leka med plastpåsar eller annat förpackningsmaterial eftersom kvävningsrisk och fara för andra skador föreligger. Förvara allt sådant material på säker plats eller lämna till miljövänlig återvinning.

III. Inställningar

1. Öppna locket till kopplingsboxen med en skruvmejsel.
2. Välj inställning mellan 4 000 K och 6 500 K.
3. Stäng locket igen. Tryck fast.

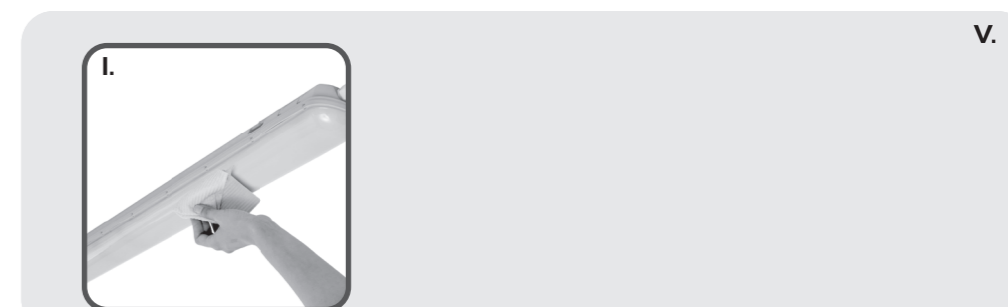
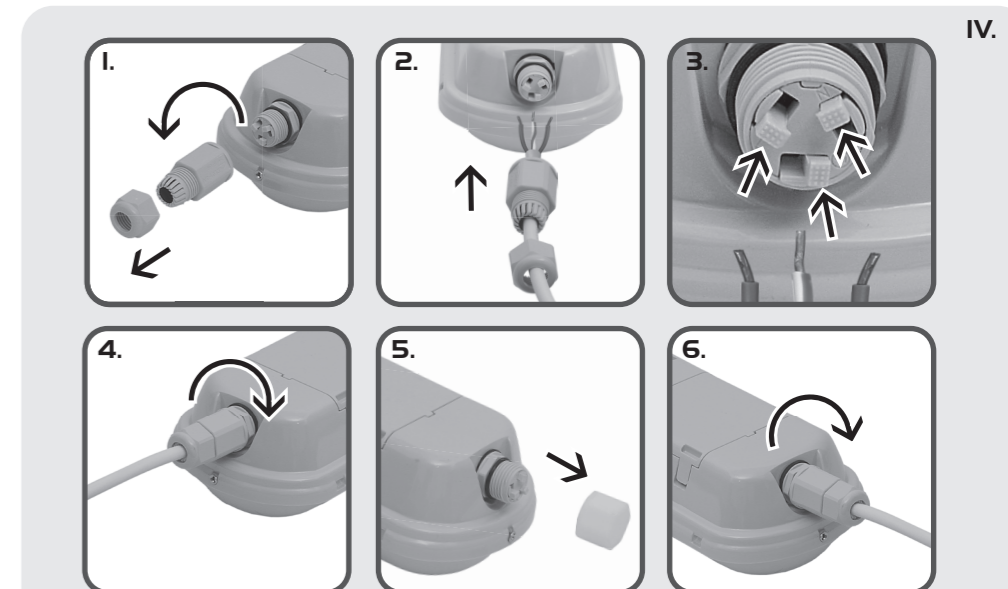
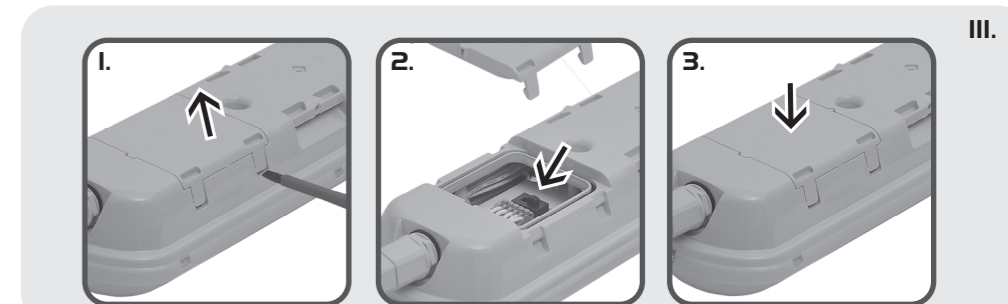
IV. Anslutning

1. Lossa kabelfästskruven.
2. För in strömkabeln genom kabelöppningen.
3. Anslut armaturen till strömförsörjningen (se bild). Kontrollera att anslutningarna är åtdragna. Produkten måste jordas.
L: Brun
⊕: Gul/grön
N: Blå
4. Dra åt kabelfixeringssskruven.
- 5.+6. Upprepa på andra sidan vid anslutning i serie.
Anslut strömförsörjningen.

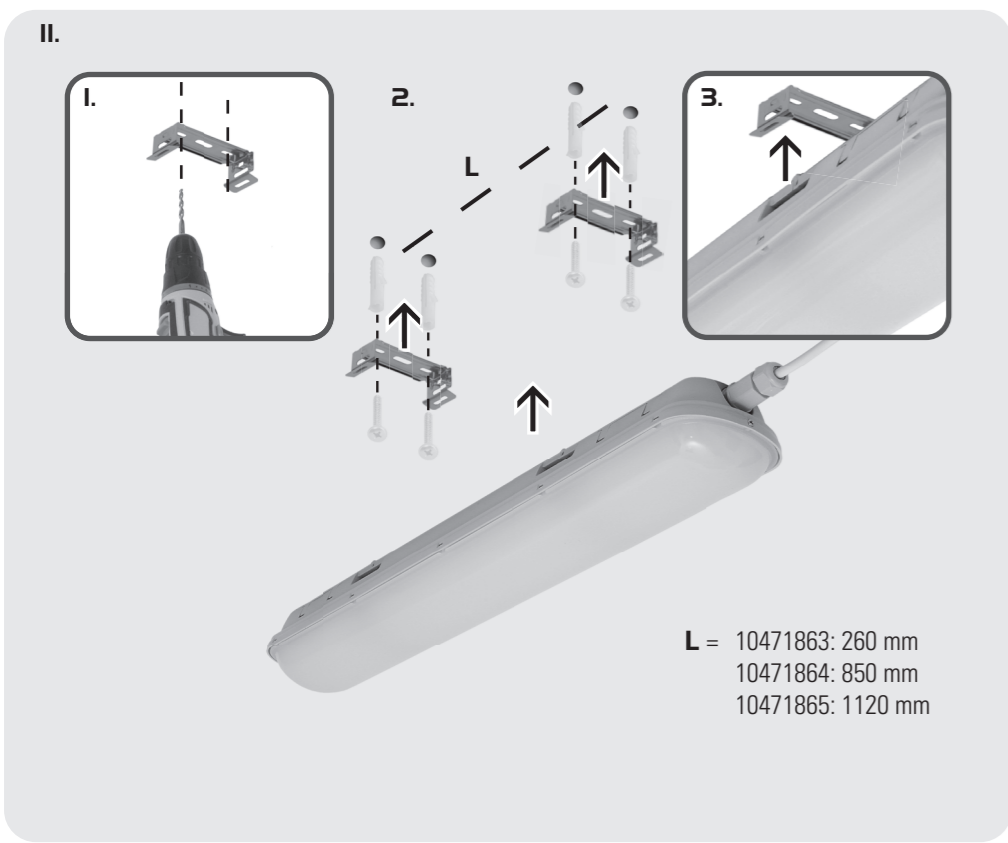
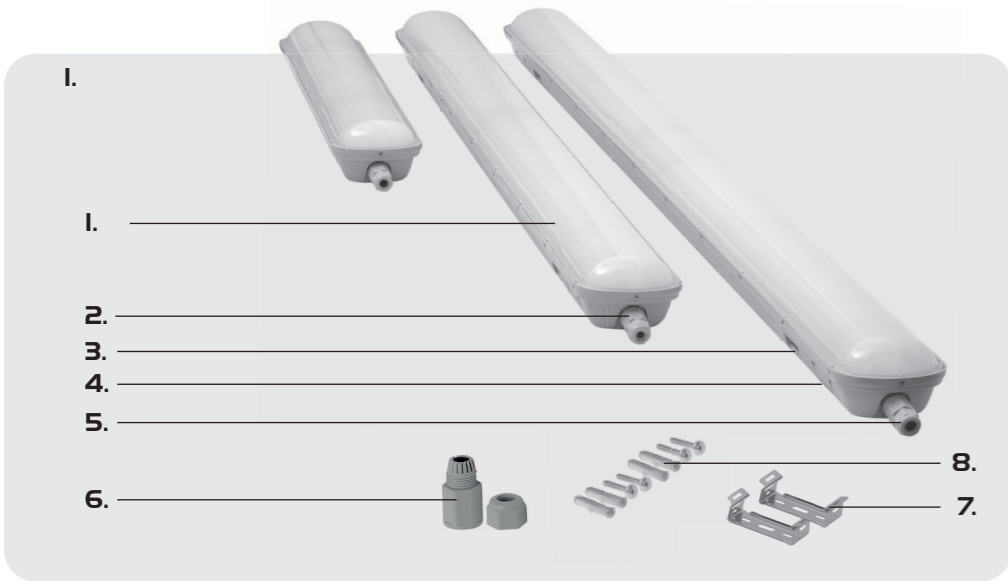
V. Underhåll och skötsel

I. Rengöring

Torka av lampan med en mjuk, torr trasa. Använd aldrig skurpulver eller kemiska rengöringsmedel.



Návod k montáži



I. Popis

1. Světla
2. Přívod kabelu
3. Upevňovací otvory
4. Špinací skříň
5. Šroub pro upevnění kabelu
6. Doplnkové upevnění kabelu
7. Svorky stropního držáku
8. 4x šrouby/hmoždinky

II. Provoz

⚠ Pozor: Při připojování nejdříve odpojte elektrické napájení.

1. Zvolte si místo instalace, za kterým není potrubí ani kabely. Označte si umístění upevňovacích otvorů a vyvrtejte otvory na svorky. Ujistěte se, že jsou umístěny podle upevňovacích otvorů ve světidle.
2. Vsaďte hmoždinky a spony stropního držáku upevněte na místo pomocí šroubů.
⚠ Pozor: Přesvědčte se, že jsou upevňovací díly vhodné k použití v materiálu stropu.
3. Elektrické světlo upevněte ke sponám stropního držáku pevným stisknutím.

📖 Přečtěte si pečlivě tento návod a uschovejte ho pro pozdější použití!

⚠ **Bezpečnostní informace**

- Práce na elektrickém vybavení a jeho opravy musí provádět výhradně kvalifikovaný elektrikář.

Technické údaje

Jmenovité napětí:	220-240 V~ 50 Hz	Max. propojitelné množství:	10471863	20 ks
Jmenovitý výkon:	10471863	24 W	10471864	12 ks
	10471864	48 W	10471865	10 ks
	10471865	56 W	Rozměry (D x Š x V)	
Třída ochrany:	I		10471863	600x100x68 mm
Stupeň ochrany:	IP 65		10471864	1200x100x68 mm
Energetická účinnost:	D		10471865	1500x100x68 mm
Světelný tok:		Hmotnost:		
	10471863	3600 lm	10471863	0,75 kg
	10471864	7500 lm	10471864	1,50 kg
	10471865	8500 lm	10471865	1,85 kg
Barevná teplota:	4000 K / 6500 K			

Použití symboly

⚠ Pozor: Riziko ohrožující zdraví a výrobek.

⚡ Třída ochrany I.

⚠ Pozor: Nebezpečí úrazu elektrickým proudem.

🔧 Světelný zdroj smí vyměňovat jen kvalifikovaný elektrikář.

🔧 Ovládací kolečko je vyměnitelné kvalifikovaným elektrikářem.

🚫 Nelze tlumit.

D Tento výrobek obsahuje světelný zdroj s třídou energetické účinnosti D.

- Je zakázáno elektrické svítidlo jakkoli upravovat. Riziko úrazu elektrickým proudem a nehody.
- Během instalace vždy dodržujte národní předpisy k instalaci.
- Světelný zdroj a předřadným přístrojem tohoto svítidla může vyměňovat pouze kvalifikovaný elektrikář.

III. Nastavení

1. Otevřete kryt spínací skříň pomocí šroubováku.
2. Zvolte nastavení mezi 4000 K a 6500 K.
3. Kryt opět zavřete. Pevně stiskněte.

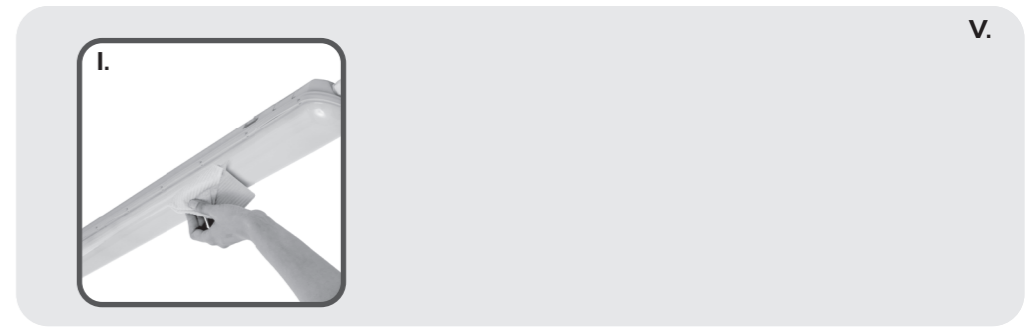
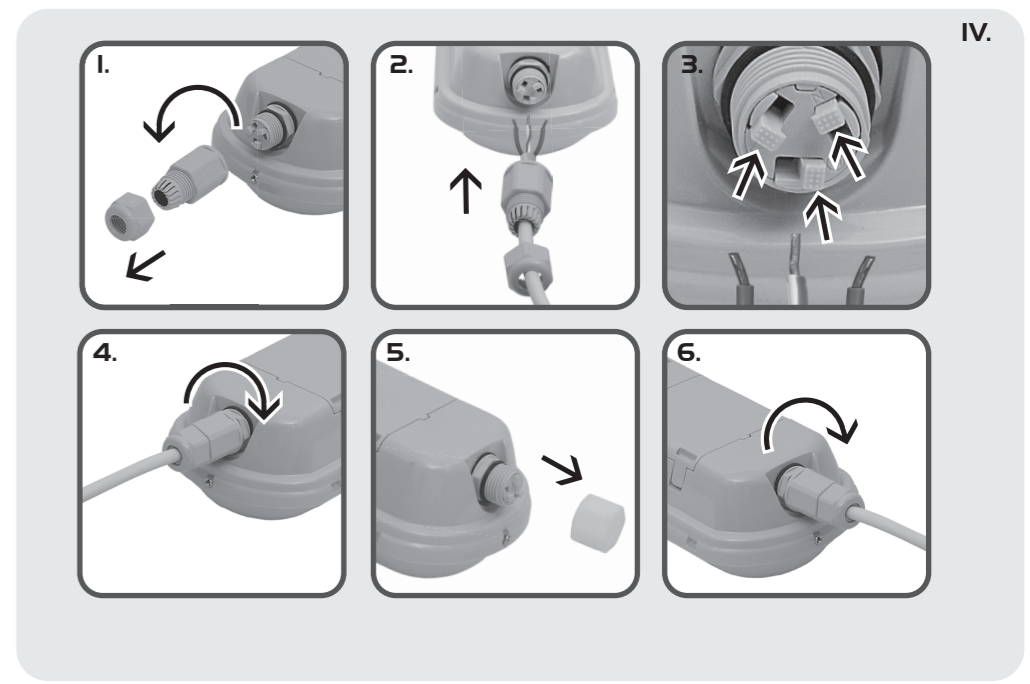
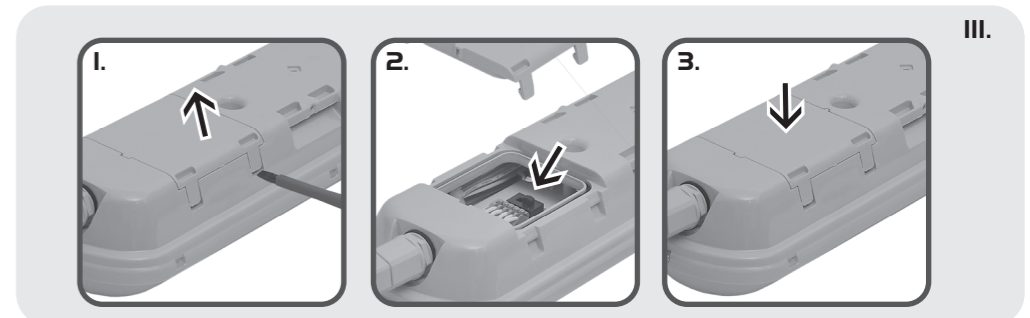
IV. Připojení

1. Otevřete kryt připojovací svorkovnice pomocí šroubováku. Povolte šroub pro upevnění kabelu.
2. Prostrčte napájecí kabel skrze přívod kabelu.
3. Světlo připojte k elektrickému zdroji (viz obrázky). Ujistěte se, že jsou spoje těsné. Tento výrobek musí být uzemněný.
L: Hnědá
N: Modrá
N: Žlutá/zelená
4. Utáhněte upevňovací šroub kabelu.
- 5.+6. Při sériovém zapojení opakujte na druhé straně. Připojte zdroj elektrického napájení.

V. Údržba a péče

I. Čištění

Elektrické svítidlo pouze otírejte měkkou, suchou utěrkou. Nikdy nepoužívejte brusné prášky ani chemické čisticí látky.



Návod na montáž

I. Popis

1. Svietidlá
2. Vstup kábla
3. Upevňovacie otvory
4. Spínacia skrinka
5. Skrutka na upevnenie kábla
6. Upevnenie ďalšieho kábla
7. Stropné montážne svorky
8. 4 x skrutky / vložky

II. Obsluha

! Pozor: Najskôr odpojte elektrickú sieť pre toto pripojenie.

1. Vyberte miesto inštalácie, pod ktorým nie sú rúrky ani káble. Vyznačte upínacie otvory a vyvrtajte diery na svorky. Uistite sa, že sú umiestnené podľa upevňovacích otvorov v svietidle.
2. Vložte vložky a namontujte stropné montážne svorky na svoje miesto pomocou skrutiek.

! Pozor: Skontrolujte, či sú príchytky vhodné pre materiál stropu. Zvoľte nastavenia (pozrite časť III) a zapojte svietidlo do elektrickej siete (pozrite časť IV).
3. Silným pritlačením nasadíte svietidlo na stropné montážne svorky.

L = 10471863: 260 mm
10471864: 850 mm
10471865: 1120 mm

! Pred montážou si pozorne prečítajte tento návod a odložte ho na bezpečné miesto na budúce použitie!

! Bezpečnostné informácie

- Elektrické práce a opravy musí vykonávať kvalifikovaný elektrikár.

Technické údaje

Menovité napätie:	220-240 V~ 50 Hz	Max. prepojitelné množstvo:	10471863	20 ks
Menovitý výkon:	10471863	10471864	12 ks	
10471864	48 W	10471865	10 ks	
10471865	56 W	Rozmery (D x Š x V):	10471863	600x100x68 mm
Trieda ochrany:	I	10471864	1200x100x68 mm	
Stupeň ochrany:	IP 65	10471865	1500x100x68 mm	
Energetická účinnosť:	D	Hmotnosť:	10471863	0,75 kg
Svetelný tok:	10471863	10471864	1,50 kg	
10471864	3600 lm	10471865	1,85 kg	
10471865	7500 lm			
	8500 lm			
Teplota chromatičnosti:	4000/6500 K			

Použitie symboly

! Upozornenie: Riziko pre zdravie a produkt.

I Trieda ochrany I.

! Pozor: Riziko zásahu elektrickým prúdom!

! Svetelný zdroj môže vymieňať len kvalifikovaný elektrikár.

! Ovládacie zariadenie môže vymeniť iba kvalifikovaný elektrikár.

! Nie je možné stmievať.

D Tento výrobok obsahuje svetelný zdroj triedy energetickej účinnosti D.

- Svietidlo sa nesmie žiadnym spôsobom upravovať. Nebezpečenstvo zásahu elektrickým prúdom a nehody.
- Počas inštalácie vždy dodržiavajte štátne predpisy pre inštaláciu.
- Svetelný zdroj a predradník tohto svietidla môže vymieňať iba kvalifikovaný elektrikár.

III. Nastavenia

1. Pomocou skrutkovača otvorte kryt spínacej skrinky.
2. Vyberte nastavenie z možností 4000 K a 6500 K.
3. Znova zatvorte kryt. Pevne zatlačte.

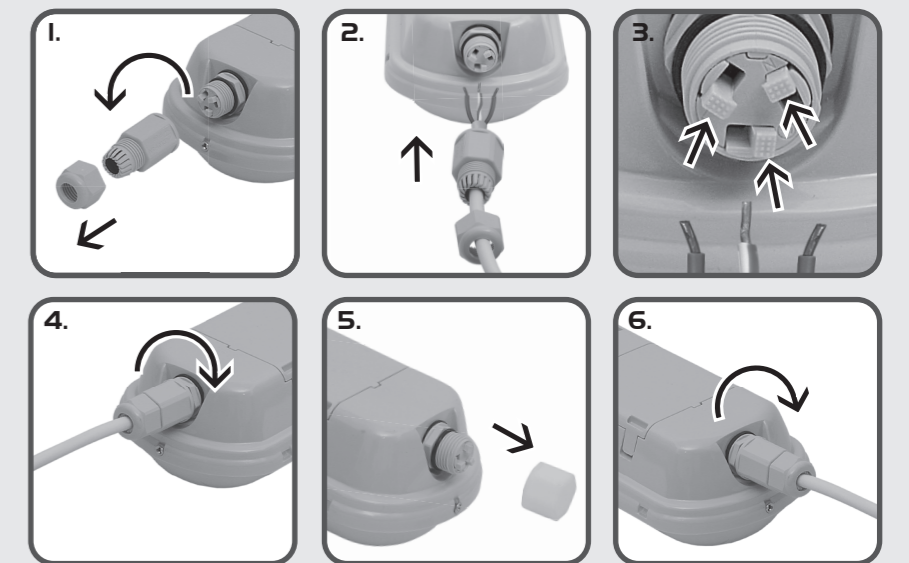
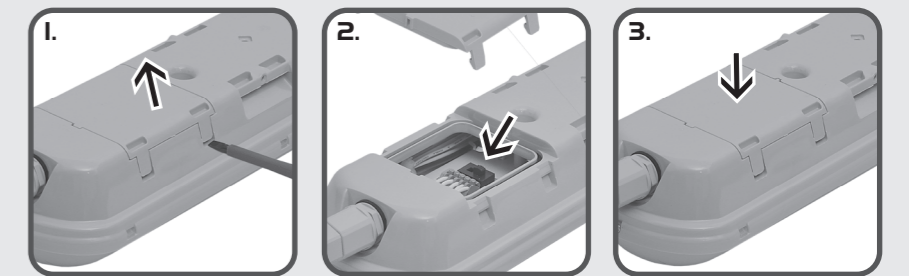
IV. Zapojenie

1. Pomocou skrutkovača otvorte kryt prepájacej svorkovnice. Uvoľnite skrutku na upevnenie kábla.
2. Prestrčte napájací kábel cez káblový vstup.
3. Zapojte svietidlo do elektrickej siete (pozrite obrázok). Skontrolujte, či sú pripojenia utiahnuté. Tento produkt musí byť uzemnený.
L: hnedý
⊕: žltý/zelený
N: modrý
4. Uťahnite upevňovaciu skrutku kábla.
- 5.+6. Pri pripájaní do série zopakujte na druhej strane. Pripojte elektrickú sieť.

V. Údržba a starostlivosť

I. Čistenie

Svietidlo utierajte len mäkkou suchou tkaninou. Nikdy nepoužívajte brúsne prášky alebo chemické čistiace prostriedky.



Instrucțiuni de asamblare

I. Descriere

1. Corpuri de iluminat
2. Intrare cablu
3. Sloturi de fixare
4. Cutie de conexiuni
5. Șurub fixare cablu
6. Element de fixare suplimentară cablu
7. Cleme de montare pe plafon
8. 4x șuruburi / dibluri

II. Utilizare

⚠ **Atenție:** Prima dată deconectați alimentarea cu curent pentru această conectare.

1. Selectați un loc de instalare fără țevi și conducte amplasate dedesubt. Marcați găurile de fixare și executați găurile pentru cleme. Asigurați-vă că acestea sunt poziționate corespunzător cu sloturile de fixare de la corpul de iluminat.
2. Introduceți diblurile și fixați clipsurile de montare pe plafon cu ajutorul șururilor.

⚠ **Atenție:** Asigurați-vă că elementele de fixare sunt potrivite pentru materialul plafonului.
3. Fixați corpul de iluminat pe clipsurile de montare pe plafon apăsându-l ferm.

L = 10471863: 260 mm
10471864: 850 mm
10471865: 1120 mm

ⓘ Vă rugăm să citiți cu atenție aceste instrucțiuni și păstrați-le într-un loc sigur pentru o eventuală utilizare ulterioară!

⚠ **Informații privind securitatea**

- Lucrările electrice și reparațiile trebuie efectuate de electricieni calificați.

Date tehnice

Tensiunea nominală:	220-240 V~ 50 Hz
Puterea nominală:	
10471863	24 W
10471864	48 W
10471865	56 W
Clasa de protecție:	I
Grad de protecție:	IP65
Eficiența energetică:	D
Fluxul luminos:	
10471863	3600 lm
10471864	7500 lm
10471865	8500 lm
Culoare temperatură:	4000 K / 6500 K

Simboluri folosite

⚠ **Atenție:** Periclitează sănătatea și produsul.

⚡ Clasa de protecție I

⚡ **Atenție:** Risc de electrocutare!

🔧 Sursa de lumină se va înlocui de un electrician calificat.

🔧 Dispozitiv de comandă, se înlocuiește de către un electrician calificat.

⚠ Nu se pretează la dimming.

D Acest produs conține o sursă de lumină cu clasa de eficiență energetică D.

- Corpul de iluminat nu trebuie modificat în nici un fel. Pericol de electrocutare și de accidentare.
- În timpul instalării respectați reglementările naționale referitoare la instalare.
- Sursa de lumină și dispozitiv de comandă al acestui corp de iluminat se vor înlocui numai de către un electrician calificat.

Cantitatea max. care se poate lega:

10471863	20 buc.
10471864	12 buc.
10471865	10 buc.

Dimensiuni (L x A x H):

10471863	600x100x68 mm
10471864	1200x100x68 mm
10471865	1500x100x68 mm

Greutate:

10471863	0,75 kg
10471864	1,50 kg
10471865	1,85 kg

Eliminarea deșeurilor

♻️ Simbolul pubelei barate cu două linii în X indică faptul că echipamentele electrice și electronice de aruncat trebuie eliminate separat (WEEE).

Echipamentele electrice și electronice pot conține substanțe periculoase și substanțe care periclitează mediul înconjurător. Nu aruncați acest aparat la gunoierul menajer. Predați-l la un punct de colectare de deșuri electrice și electronice. Procedând astfel contribuiți la păstrarea resurselor și protejarea mediului înconjurător. Pentru mai multe detalii adresați-vă autorităților locale. Nu lăsați copiii să se joace cu pungile de plastic și cu materialele de ambalare din cauza unor posibile accidente sau pericol de sufocare. Păstrați aceste materiale într-un loc sigur sau eliminați-le în mod ecologic.

III. Setări

1. Deschideți capacul cutiei de conexiuni cu o șurubelniță.
2. Alegeți setarea între 4000 K și 6500 K.
3. Închideți din nou capacul. Apăsăți-l ferm.

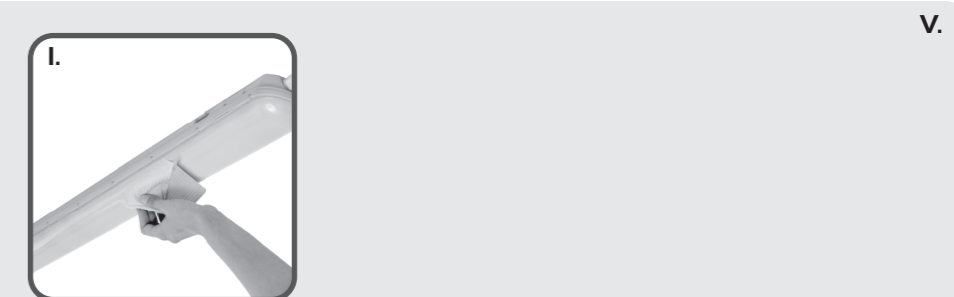
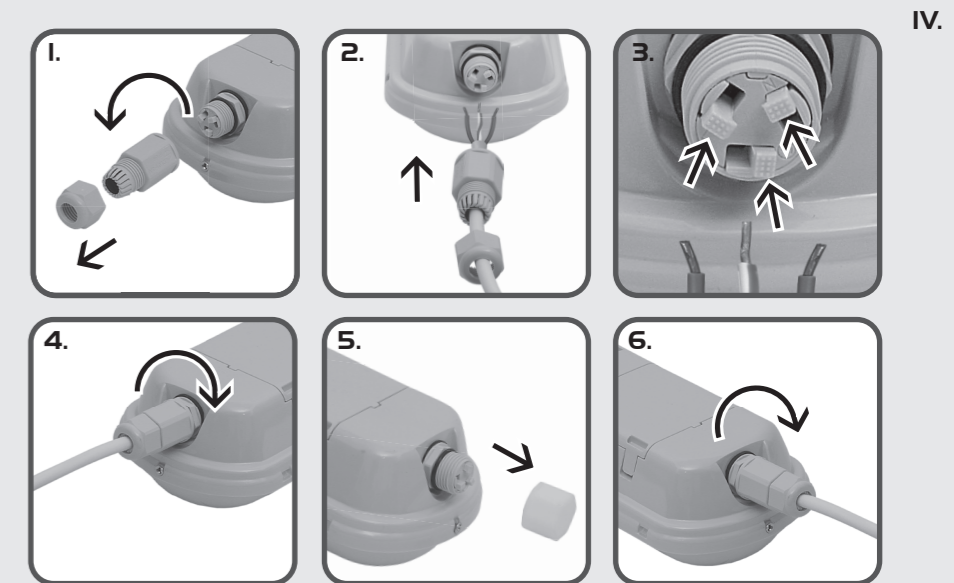
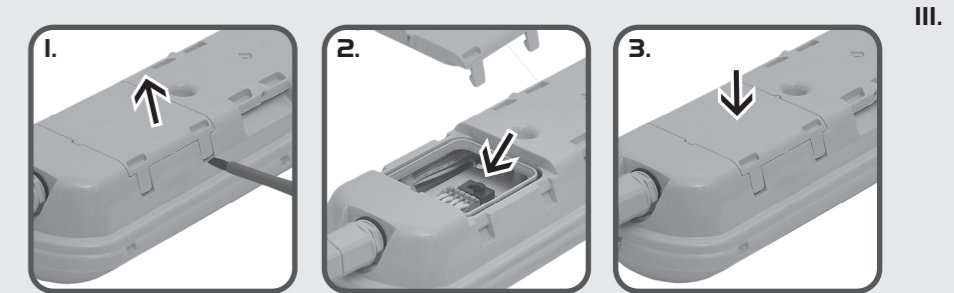
IV. Conectare

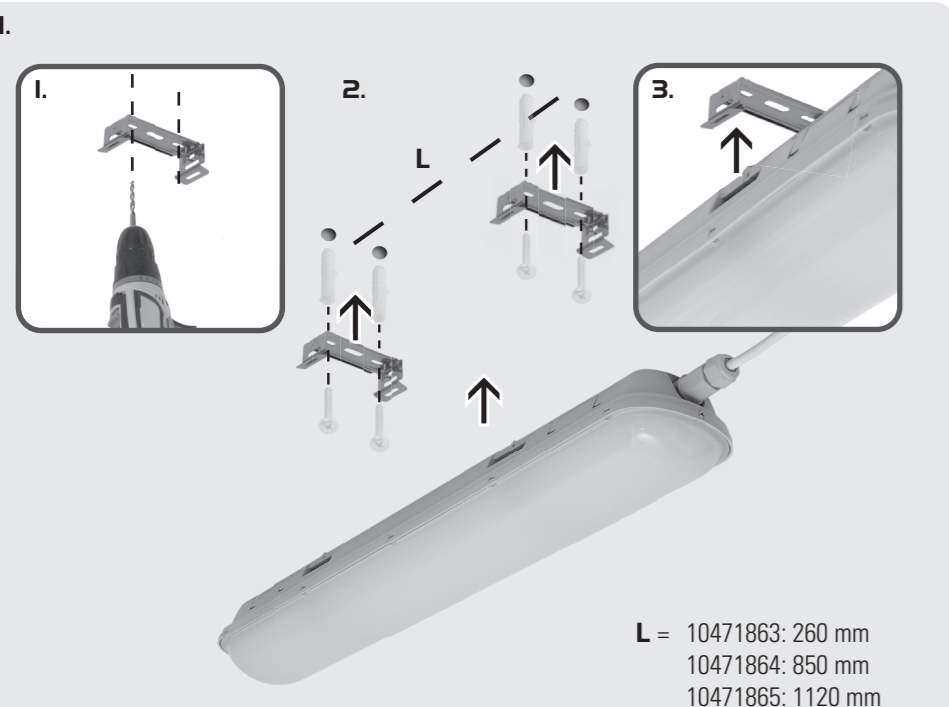
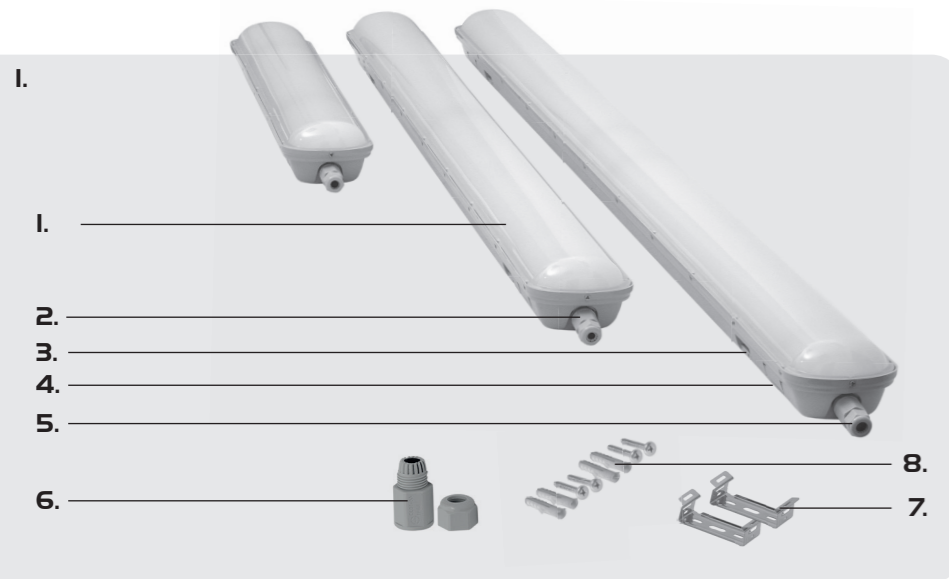
1. Deschideți capacul cutiei cu borne cu o șurubelniță. Desfaceți șurubul de fixare a cablului.
2. Introduceți cablul electric prin orificiul cablului.
3. Conectați corpul de iluminat la alimentarea cu curent (vezi figura). Asigurați-vă că conexiunile sunt strânse. Produsul trebuie legat la pământ.
L: maro
⊕: galben/verde
N: albastru
4. Strângeți șurubul de fixare a cablului.
- 5.+6. La conectarea în serie repetați și pe partea cealaltă. Conectați la alimentarea cu curent.

V. Întreținere și îngrijire

I. Curățarea

Corpul de iluminat se va șterge numai cu o cârpă moale și uscată. Nu folosiți în niciun caz prafuri abrazive sau substanțe chimice de curățare.





I. Description

1. Luminaires
2. Cable inlet
3. Fixing slots
4. Switch box
5. Cable fixing screw
6. Extra cable fixing
7. Ceiling mount clamps
8. 4 x Screws / plugs

II. Operation

⚠ Caution: First disconnect the power supply for this connection.

1. Select an installation location without pipes or cables behind it. Mark the fastening holes, and drill the holes for the clamps. Ensure that these are positioned according to the fixing slots in the luminaire.
2. Insert the plugs, and fix the ceiling mount clips in place with the screws.

⚠ Caution: Make sure the fasteners are suitable for the ceiling material. Choose settings (see section III) and connect the luminaire to the power supply (see section IV).
3. Attach the luminaire to the ceiling mount clips by pressing firmly.

📖 Please read these instructions carefully and keep them safe for later use!

⚠ Safety information

- Electrical work and repairs must be performed by a qualified electrician.

- The luminaire must not be modified in any way. Risk of electric shock and accident.
- During installation, always observe the national installation regulations.
- The light source and the control gear of this luminaire are only replaceable by a qualified electrician.

Technical data

Nominal voltage:	220-240 V~ 50 Hz	Max. linkable quantity:	
Rated power:		10471863	20 pcs
10471863	24 W	10471864	12 pcs
10471864	48 W	10471865	10 pcs
10471865	56 W	Dimensions (L x W x H):	
Protection class:	I	10471863	600x100x68 mm
Degree of protection:	IP 65	10471864	1200x100x68 mm
Energy efficiency:	D	10471865	1500x100x68 mm
Luminous flux:		Weight:	
10471863	3600 lm	10471863	0.75 kg
10471864	7500 lm	10471864	1.50 kg
10471865	8500 lm	10471865	1.85 kg
Colour temperature:	4000 K / 6500 K		

Used symbols

⚠ Caution: Risk to health and the product.

⚡ Protection class I

⚠ Caution: Risk of electric shock!

🔧 Light source replaceable by qualified electrician.

🔧 Control gear replaceable by qualified electrician.

🚫 Cannot be dimmed.

D This product contains a light source of energy efficiency class D.

III. Settings

1. Open the cover of the switch box with a screwdriver.
2. Choose the setting between 4000 K and 6500 K.
3. Close the cover again. Press firmly.

IV. Connection

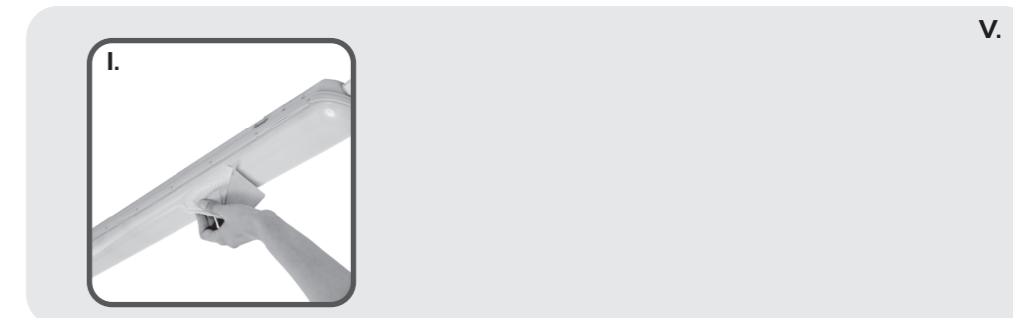
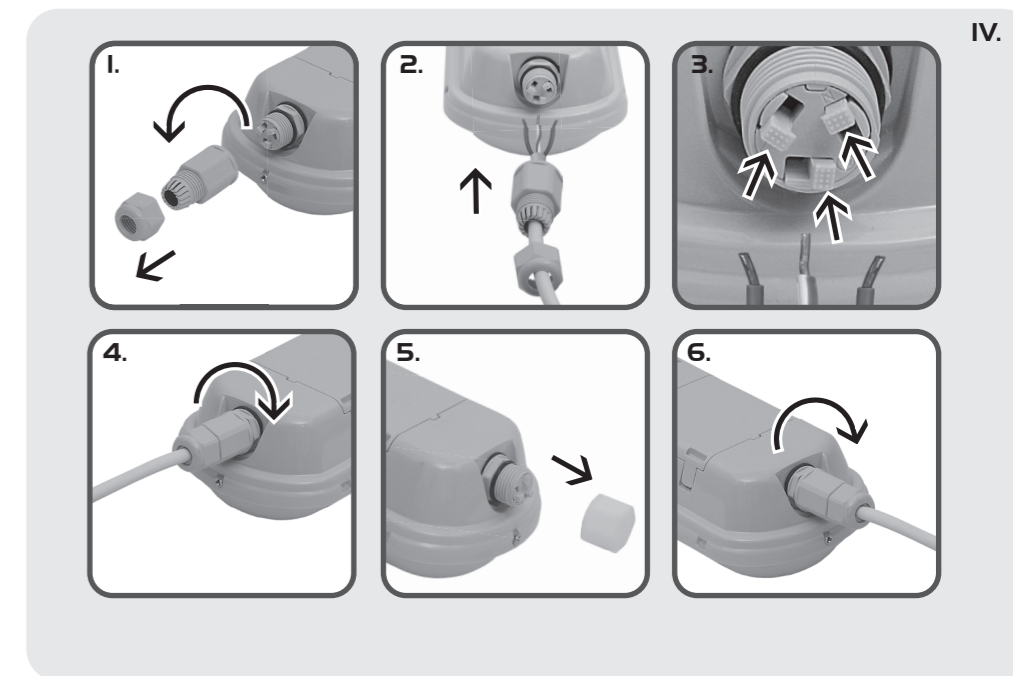
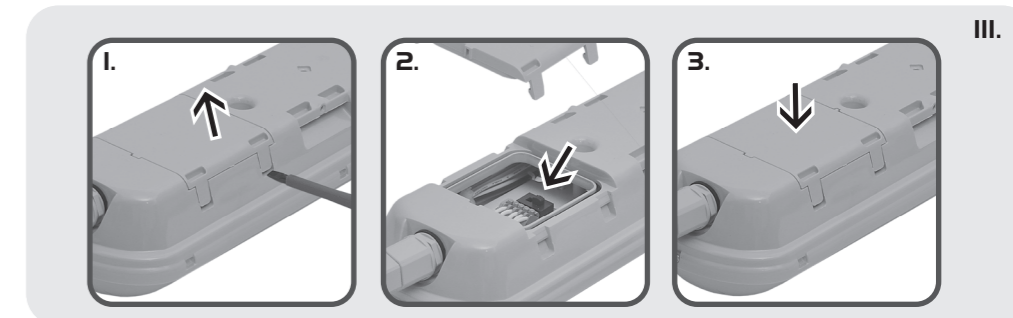
1. Loosen the cable fixing screw.
2. Insert the power cord through the cable inlet.
3. Connect the luminaire to the power supply (see figure). Make sure that the connections are tight. The product needs to be earthed.
 - L: Brown
 - ⊕: Yellow/Green
 - N: Blue
4. Tighten the cable fixing screw.
- 5.+6. Repeat on the other side when connecting in series.

Connect the power supply.

V. Maintenance and care

I. Cleaning

Wipe the luminaire with a soft, dry cloth only. Never use scouring powders or chemical cleaning agents.





www.hornbach.com/productcompliance

Manufactured for
HORNBACH Baumarkt AG
Hornbachstraße 11
76879 Bornheim / Germany
product@hornbach.com
www.hornbach.com



10471863/ 10471864/ 10471865_V1.4_2024/10