

Gebruiksaanwijzing	(pag. 3)
Gebrauchsanleitung	(Seite 7)
Instruction manual	(page 11)
Manuel d'utilisation	(page 15)
Instruktionsbok	(sida 19)
Návod k obsluze	(stránky 23)
Návod na použitie	(strana 27)
Broşură cu instrucţiuni	(pagina 31)



Pipe defrost

2	Art.nr. 351804 & 351811 (Swiss plug)
4	Art.nr. 351828 & 351835 (Swiss plug)
10	Art.nr. 351880 & 351897 (Swiss plug)
20	Art.nr. 351927 & 351934 (Swiss plug)



Dank

Hartelijk dank dat u voor een EUROM apparaat hebt gekozen. U hebt daarmee een goede keus gemaakt! Wij hopen dat hij tot uw volle tevredenheid zal functioneren.

Om het beste uit uw apparaat te halen is het belangrijk dat u deze gebruiksaanwijzing vóór gebruik aandachtig en in zijn geheel doorleest en ook begrijpt. Schenk daarbij speciaal aandacht aan de veiligheidsvoorschriften; die worden vermeld ter bescherming van u en uw omgeving!

Bewaar de gebruiksaanwijzing vervolgens om het in de toekomst nog eens te kunnen raadplegen. Bewaar ook de verpakking: dat is de beste bescherming voor uw apparaat tijdens de opslag buiten het seizoen. En mocht u het apparaat ooit aan iemand anders overdragen, lever er dan de gebruiksaanwijzing en de verpakking bij.

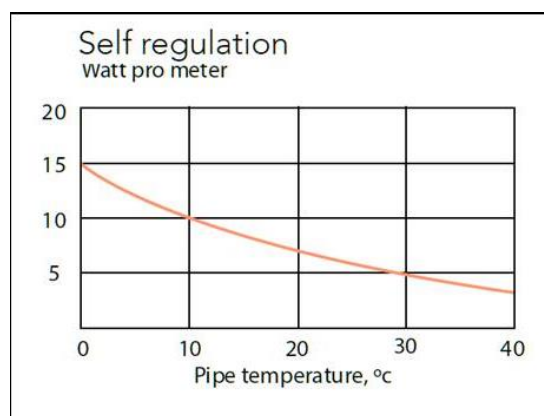
Wij wensen u veel plezier met de Pipe defrost!

Eurom
Kokosstraat 20
8281 JC Genemuiden (NL)
info@eurom.nl
www.eurom.nl

Deze gebruiksaanwijzing is met de grootste zorg samengesteld. Niettemin behouden wij ons het recht voor deze gebruiksaanwijzing op elk moment te optimaliseren en technisch aan te passen. De gebruikte afbeeldingen kunnen afwijken.

Technische gegevens

Aansluitspanning	230V~50Hz
Vermogen	10W per meter bij 10°C
Max. Blootstellingstemperatuur	65°C
Min. Installatietemperatuur	-10°C



Waarschuwingen elektrische apparaten

Veiligheid waarschuwing algemeen

1. Lees voor gebruik (en evt. installatie) van dit apparaat deze gebruiksaanwijzing zorgvuldig en helemaal door. Bewaar het om het in de toekomst nog eens te kunnen raadplegen en evt. door te kunnen geven.
2. Controleer voor gebruik dit nieuwe apparaat (incl. kabel en stekker) op zichtbare beschadigingen. Neem een beschadigd apparaat niet in gebruik maar biedt hem uw leverancier aan ter vervanging.
3. Bij onjuist gebruik of onjuiste installatie bestaat het risico op elektrische schokken en/of brandgevaar.

Waarschuwingen gebruik

1. Gebruik geen toevoegingen/accessoires op het apparaat, die niet zijn aanbevolen of geleverd door de fabrikant.
2. Gebruik het apparaat uitsluitend voor het doel waarvoor hij is ontworpen en op de wijze zoals beschreven in deze gebruiksaanwijzing.
3. Stel het apparaat niet automatisch in werking d.m.v. een tijd klok, timer, of elke andere voorziening die het apparaat automatisch inschakelt. Voor gebruik dient er altijd op veilige omstandigheden te worden gecontroleerd! Gebruik het apparaat ook niet met een externe voltagereregelaar als een dimmer o.i.d.; ook dat levert gevaar op!
4. Aansluitspanning en frequentie, vermeld op het apparaat, dienen overeen te komen met die van het te gebruiken stopcontact. Het te gebruiken stopcontact dient voorzien te zijn van randaarde en de elektrische installatie dient beveiligd te zijn met een aardlekschakelaar van 30 mA .
5. Het stopcontact dat u gebruikt dient te allen tijde goed bereikbaar te zijn, om in geval van nood snel de stekker uit het stopcontact te kunnen nemen.
6. Buig verwarmingskabel, kabeleind en elektrokabel niet te strak en beschadig ze niet. Een beschadigde Pipe defrost niet meer gebruiken, ook niet als de beschadiging maar oppervlakkig lijkt!

Wie mag het apparaat gebruiken

1. Kinderen, jonger dan 3 jaar dienen uit de buurt te worden gehouden, tenzij er continu toezicht op hen is.
2. Kinderen tussen de 3 en 8 jaar mogen het apparaat uitsluitend aan- of uitschakelen als het apparaat op zijn normale werkplek is opgesteld of is geïnstalleerd en wanneer er toezicht op hen wordt gehouden of wanneer zij instructies hebben ontvangen aangaande het op veilige wijze gebruiken van het apparaat en begrijpen welke gevaren eraan verbonden zijn. Kinderen tussen de 3 en 8 jaar mogen niet de stekker in het stopcontact steken, niet het apparaat regelen of reinigen en er geen gebruikersonderhoud aan uitvoeren.
3. Dit apparaat kan door kinderen vanaf 8 jaar en ouder en personen met verminderde fysieke, zintuiglijke of geestelijke vaardigheden of gebrek aan ervaring en kennis worden gebruikt wanneer er toezicht op hen wordt gehouden of wanneer zij

instructies hebben ontvangen aangaande het op veilige wijze gebruiken van het apparaat en begrijpen welke gevaren eraan verbonden zijn.

4. Kinderen mogen het apparaat niet zonder toezicht reinigen en onderhouden.
5. Kinderen mogen niet met het apparaat spelen.

Waarschuwingen onderhoud

1. Stel het apparaat niet in werking wanneer u beschadigingen constateert aan slang, elektrokabel of stekker, of wanneer het slecht functioneert, ongebruikelijke geluiden maakt, iets ruikt of rook ziet, is gevallen of op andere wijze een storing vertoont. Verwijder onmiddellijk de stekker uit het stopcontact. Breng het complete apparaat terug naar uw leverancier of een erkend elektricien voor controle en/of reparatie. Vraag altijd om originele onderdelen.
2. Het apparaat mag uitsluitend worden geopend en/of gerepareerd door daartoe bevoegde en gekwalificeerde personen. Voer zelf geen reparaties uit aan het apparaat, dat kan gevaarlijk zijn! Reparaties, uitgevoerd door onbevoegden of wijzigingen aan het apparaat doorbreken de stof- en waterdichtheid van het apparaat en doen de garantie en de aansprakelijkheid van de fabrikant vervallen.
3. Als de elektrokabel is beschadigd, moet het worden vervangen door de fabrikant, diens service medewerker of personen met vergelijkbare kwalificaties om gevaar te voorkomen.

Afwijkingen van punt 1, 2, 3, kunnen schade, brand en/of persoonlijk letsel veroorzaken. Zij doen de garantie vervallen en leverancier, importeur en/of fabrikant aanvaarden geen aansprakelijkheid voor de gevolgen.

Beschrijving

De Pipe defrost is een zelfregelende, begrensde verwarmingskabel voor leidingen, ter bescherming tegen bevriezing. De verwarmingskabel is aan het uiteinde aangesloten op een elektrokabel met een stekker, waarmee hij op een geaard 230V stopcontact dient te worden aangesloten.

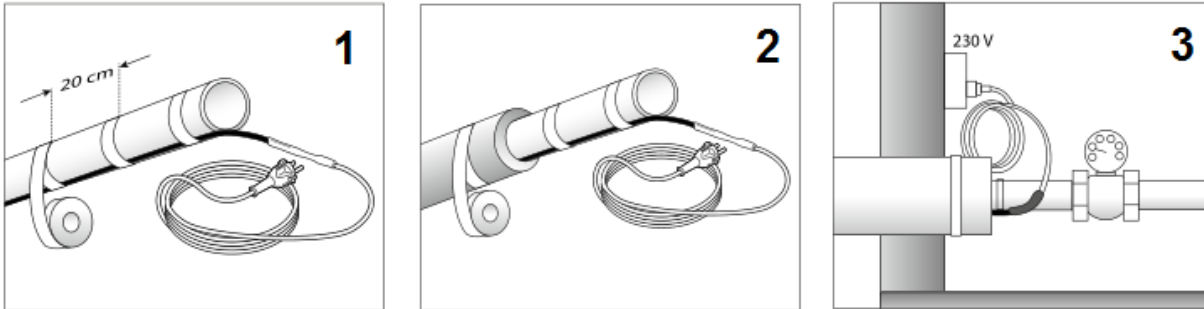
De compacte maar robuuste kabel past zijn warmte-afgifte aan aan bij de omgevingstemperatuur: zo is hij energiezuinig en zal hij de leiding niet oververhitten.

Toepassing

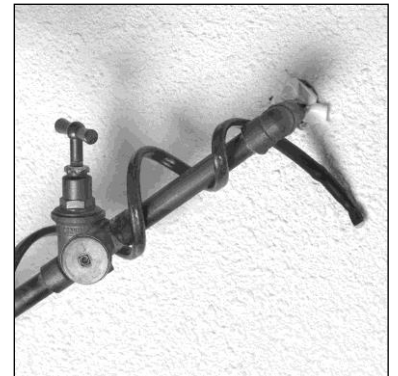
De verwarmingskabel is bedoeld voor het vorstvrij houden van leidingen binnenshuis: in kelders en kruipruimtes, bij watermeters, in caravans, kassen, schuren enz. De Pipe defrost is bedoeld voor niet-permanente installatie en dient te worden aangesloten op een elektrische installatie die is beveiligd met een aardlekschakelaar (max. 30 mAmp.). Sluit de Pipe defrost uitsluitend aan op een **geaard** stopcontact! Van de Pipe defrost kunnen geen onderdelen worden vervangen: wanneer hij beschadigd is dient de hele kabel te worden vernietigd. De kabel is niet geschikt om te worden geïnstalleerd binnenin drinkwaterleidingen.

Installatie

Gebruik tape om de Pipe defrost aan de te beschermen leiding te bevestigen (afb. 1). Leiding en kabel samen daarna isoleren (afb. 2). Zowel tape als isolatiemateriaal dienen minimaal tegen 65°C bestand te zijn. Gebruik bijv. aluminium tape. Sluit de kabel tenslotte aan op het stopcontact (afb. 3).



Wanneer de kabel te lang is, of u wenst meer vermogen, dan mag de kabel ook spiraalvormig om de leiding gewikkeld worden. Dat de kabel zichzelf ergens kruist is geen probleem, hij zal niet oververhitten.



Verwijdering



Gooi het apparaat aan het einde van de levensduur weg volgens de plaatselijke wetten en voorschriften of lever het apparaat in bij uw leverancier.

Dank

Herzlichen Dank, dass Sie sich für eine EUROM Gerät entschieden haben. Sie haben damit eine gute Wahl getroffen! Wir hoffen, dass sie zu Ihrer vollen Zufriedenheit funktioniert.

Um Ihren Gerät optimal zu nutzen, ist es wichtig, dass Sie dieses Handbuch vor der Nutzung aufmerksam und komplett lesen und auch verstehen. Achten Sie dabei besonders auf die Sicherheitsvorschriften, die zu Ihrem persönlichen Schutz und zum Schutz Ihrer Umgebung genannt werden.

Außerdem empfehlen wir Ihnen, dieses Handbuch aufzubewahren, um es bei Bedarf in Zukunft noch einmal konsultieren zu können. Bewahren Sie auch die Verpackung. Sie ist der beste Schutz für Ihren Gerät, wenn Sie das Gerät außerhalb der Saison lagern. Und sollten Sie das Gerät irgendwann weitergeben, legen Sie das Handbuch und die Verpackung bei.

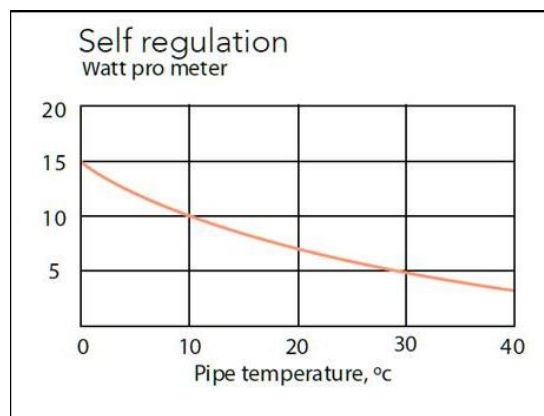
Wir wünschen Ihnen viel Spaß mit dem Pipe defrost!

Eurom
Kokosstraat 20
8281 JC Genemuiden (NL)
info@eurom.nl
www.eurom.nl

Diese Gebrauchsanleitung wurde mit größtmöglicher Sorgfalt zusammengestellt. Dennoch behalten wir uns vor, diese Anleitung jederzeit zu optimieren und technisch anzupassen. Die verwendeten Bilder können abweichen.

Technische Daten

Anschluss-Spannung	230V~50Hz
Leistung	10W pro Meter bei 10°C
Max. Einwirkungstemperatur	65°C
Min. Installationstemperatur	-10°C



Warnhinweise für elektrische Geräte

Sicherheitswarnung allgemein

1. Lesen Sie vor der Verwendung (und evtl. Installation) dieses Geräts diese Gebrauchsanweisung sorgfältig und komplett durch. Bewahren Sie diese Anleitung zum späteren Nachschlagen und eventuellen Weitergeben auf.
2. Kontrollieren Sie dieses neue Gerät (inkl. Kabel und Stecker) vor der Verwendung auf sichtbare Schäden. Nehmen Sie ein beschädigtes Gerät nicht in Gebrauch, sondern tauschen Sie es bei Ihrem Lieferanten um.
3. Bei fehlerhafter Verwendung oder Installation besteht die Gefahr von elektrischen Schlägen und/oder von Feuer.

Warnungen Verwendung

1. Verwenden Sie keine Zusätze/Accessoires an dem Gerät, die vom Hersteller nicht empfohlen oder geliefert sind.
2. Verwenden Sie das Gerät ausschließlich für den Zweck, für den es entworfen ist, und nur auf die in dieser Anleitung beschriebene Weise.
3. Das Gerät darf nicht automatisch mittels Zeitschaltuhr, Timer o. ä. eingeschaltet werden. Vor der Verwendung ist stets zu prüfen, ob die Umstände sicher sind. Verwenden Sie das Gerät auch nicht mit einem externen Spannungsregler wie einem Dimmer oder dgl. - dies birgt Gefahren!
4. Die auf dem Gerät genannte Anschlußspannung und Frequenz müssen mit den Daten der zu verwendenden Steckdose übereinstimmen. Die zu verwendende Steckdose muss einen Schutzkontakt haben, und die elektrische Installation muss mit einem Fehlerstrom-/Differenzstrom-Schutzschalter von 30 mA gesichert sein. Die Steckdose, die Sie verwenden, muss jederzeit gut erreichbar sein, um im Notfall schnell den Stecker herausziehen zu können.
5. Die von Ihnen verwendete Steckdose muss jederzeit leicht zugänglich sein, um im Notfall den Stecker schnell aus der Steckdose ziehen zu können.
6. Heizkabel, Kabelende und Elektrokabel nicht zu fest knicken oder beschädigen. Verwenden Sie kein beschädigtes Rohrabtaugerät mehr, auch wenn der Schaden oberflächlich zu sein scheint!

Wer das Gerät verwenden darf

1. Kinder unter drei Jahren dürfen sich nicht in der Nähe befinden, außer wenn sie ständig beaufsichtigt werden.
2. Kinder von drei bis acht Jahren dürfen das Gerät nur an- oder ausschalten, wenn es an seinem normalen Arbeitsplatz aufgestellt oder installiert ist und wenn die Kinder ständig beaufsichtigt werden oder Anweisungen über die sichere Verwendung des Geräts erhalten und die damit einhergehenden Gefahren begriffen haben. Kinder von drei bis acht Jahren dürfen nicht den Stecker in die Steckdose stecken, das Gerät weder regeln noch reinigen und keine Wartung daran ausführen.
3. Dieses Gerät kann von Kindern ab acht Jahren und von Personen mit eingeschränkten physischen, sinnlichen oder geistigen Fähigkeiten oder mangelnder Erfahrung und Kenntnis verwendet werden, wenn sie beaufsichtigt werden oder Anweisungen über

die sichere Verwendung des Geräts erhalten und die damit einhergehenden Gefahren begriffen haben.

4. Kinder dürfen das Gerät nicht ohne Aufsicht reinigen und warten.
5. Kinder dürfen mit dem Gerät nicht spielen.

Warnungen Wartung

1. Setzen Sie das Gerät nicht in Betrieb, wenn Sie Beschädigungen an Gerät, Stromkabel oder Stecker konstatieren oder wenn das Gerät nicht ordentlich funktioniert, ungebräuchliche Geräusche macht, Gerüche oder Rauch absondert, heruntergefallen ist oder eine andersartige Störung aufweist. Ziehen Sie sofort den Stecker aus der Steckdose. Bringen Sie das ganze Gerät zwecks Kontrolle und/oder Reparatur zu Ihrem Lieferanten zurück oder geben Sie es einem anerkannten Elektriker. Verlangen Sie immer Originalteile.
2. Das Gerät darf nur von einem dazu befugten und qualifizierten Fachmann geöffnet und/oder repariert werden.
Reparieren Sie das Gerät nicht selbst, das kann gefährlich sein! Von Unbefugten ausgeführte Reparaturen oder Änderungen des Geräts durchbrechen die Staub- und Wasserdichtigkeit des Geräts und führen zum Verfall der Garantie und Haftung seitens des Herstellers.
3. Wenn das Stromkabel beschädigt ist, muss es vom Hersteller, seinem Servicemitarbeiter oder einer Person mit vergleichbarer Qualifikation ausgetauscht werden, um Gefahren vorzubeugen.

Abweichungen von den Punkten 1, 2, 3, können Schäden, Feuer und/oder Verletzungen verursachen; sie führen zum Verlust der Garantie, und weder Hersteller, Importeur noch Lieferant übernehmen dann irgendeine Haftung für die Folgen.

Beschreibung

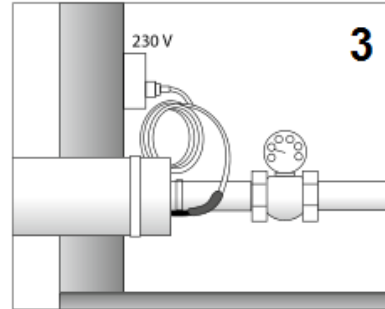
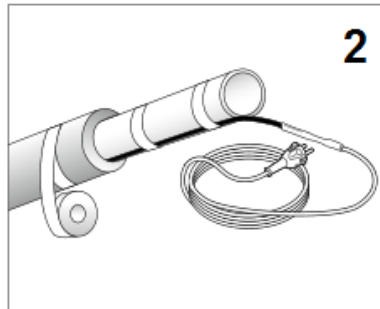
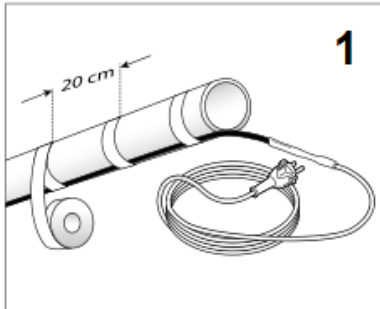
Das Pipe defrost ist ein selbstregulierendes, begrenztes Heizkabel für Rohrleitungen, zum Schutz gegen Frost. Das Heizkabel ist an einem Ende an ein Elektrokabel mit Stecker verbunden, mit dem es an eine geerdete 230 V Steckdose angeschlossen werden kann. Das kompakte und strapazierfähige Kabel passt die Wärmeabgabe an die Umgebungstemperatur an: auf diese Weise ist es energiesparend und die Leitung wird nicht überhitzt.

Anwendung

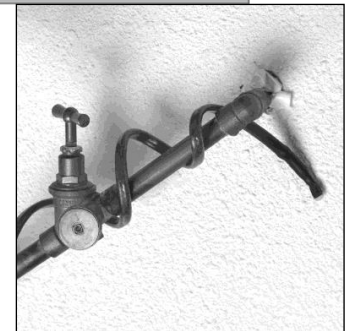
Das Heizkabel ist zum frostfrei halten von Leitungen im Innenbereich konzipiert: in Kellern und Kriechkellern, bei Wasserzählern, in Wohnwagen, Treibhäusern, Scheunen usw. Das Pipe defrost ist für die vorübergehende Installation vorgesehen und muss an eine mit Fehlerstromschutzschalter gesicherte elektrische Anlage angeschlossen werden (max. 30 mA). Das Pipe defrost ausschließlich an eine geerdete Steckdose anschließen. Die Teile des Pipe defrost können nicht ausgewechselt werden: wenn das Heizkabel beschädigt ist, muss das komplette Kabel entsorgt werden. Das Kabel eignet sich nicht für die Installation innerhalb von Trinkwasserleitungen.

Installation

Verwenden Sie Tape, um das Pipe defrost an der zu schützenden Rohrleitung zu befestigen (Abb. 1). Anschließend die Rohrleitung und das Kabel zusammen isolieren (Abb. 2). Sowohl das Tape als auch das Isolationsmaterial müssen Temperaturen von mindestens 65°C widerstehen können. Verwenden Sie beispielsweise Aluminium-Tape. Schließen Sie das Kabel daraufhin an die Steckdose an (Abb. 3).



Wenn das Kabel zu lang ist, oder wenn Sie mehr Leistung benötigen, kann das Kabel auch spiralförmig um die Leitung gewickelt werden. Es ist kein Problem, wenn das Kabel sich an bestimmten Stellen selbst kreuzt, es wird sich nicht überhitzen.



Abfallentsorgung



Entsorgen Sie das Gerät am Ende seiner Lebensdauer gemäß den örtlichen Gesetzen und Vorschriften oder liefern Sie es an Ihren Lieferanten.

Thank you

Thank you very much for choosing for a EUROM device. You have made a good choice! We hope you will be satisfied about its functioning. To get maximum profit from your product, it is important to read this manual attentive and totally before use, and to understand what is written. Read especially the safety instructions: they are there to protect you and your environment. Keep the manual in a safe place for future reference. Store also the package: that is the best protection for your product in times of no-use. And if you at any time pass the appliance on, pass on the manual and package too.

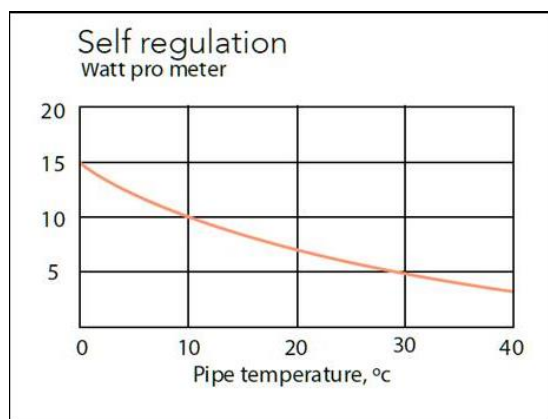
We wish you a lot of fun with the Pipe defrost!

Eurom
Kokosstraat 20
8281 JC Genemuiden (NL)
info@eurom.nl
www.eurom.nl

This manual has been compiled with the utmost care. Nevertheless, we reserve the right to optimize this manual at any time and to adjust it technically. The image used may differ.

Technical specificaties

Electrical voltage	230V~50Hz
Power	10W per meter at 10°C
Max. exposure temperature	65°C
Min. Installation temperature	-10°C



Warnings for electrical devices

Safety warning - general

1. Read the user instructions carefully and completely before using (and installing) this device. Keep the instruction leaflet somewhere safe so that you can consult it and pass it on in future.
2. Before use, check your new device (including cable and plug) for any visible damage. Never use a damaged device but take it back to the supplier for a replacement.
3. In the event of incorrect usage or installation, there is a risk of electric shocks and/or a fire hazard.

Warnings - use

1. Do not use additions/accessories on the device that have not been supplied or approved by the manufacturer.
2. Only use the device for its intended purpose and in the manner set out in this instruction leaflet.
3. Do not set the device to come on automatically using a timer, clock or other facility. You must always check for safe conditions before using the fireplace! Never use the device with an external voltage regulator such as a dimmer or similar, as this could be dangerous!
4. The connection voltage and frequency, as given on the device, must correspond to that of the socket to be used. The electrical socket to be used must be an earthed connection. The electrical installation must be protected via a 30 mA earth leakage circuit breaker. The electrical socket that you are using must be to hand at all times in order to be able to remove the plug from the socket in the event of an emergency.
5. The socket you use must be easily accessible at all times, in order to be able to quickly remove the plug from the socket in an emergency.
6. Do not bend the heating cable, cable end and electrical cable too tightly or damage them. Stop using a damaged Pipe defrost, even if the damage seems superficial!

Who can use the device?

1. Children younger than 3 must be kept out of the vicinity of the device unless they are continuously supervised.
2. Children between the ages of 3 and 8 may only switch the device on or off if it is set up or installed at its usual location and they are supervised or have received instructions regarding the safe use of the device and understand the corresponding hazards. Children between the ages of 3 and 8 may not insert the plug into the socket, adjust the device settings or clean or maintain it.
3. This device can only be used by children from the age of 8 and elderly persons and persons with diminished physical or mental capacities or a lack of experience and expertise if they are supervised or have received instructions regarding the safe use of the device and understand the corresponding hazards.
4. Children may not clean or maintain the device without supervision.
5. Children may not play with the device.

Warnings for maintenance

1. Never switch the device on if you have noticed damage to the device itself, the cable or plug or if it does not work properly, makes strange noises, smells odd or you can see smoke, or if it has fallen or shows any other signs of damage. Remove the plug from the socket immediately.
2. Take the entire device back to your supplier or a recognised electrician to be checked and/or repaired. Always ask for original parts to be used. The device may only be opened and/or repaired by a competent and qualified person. Do not carry out your own repairs as this could be dangerous! Repairs carried out by unauthorised persons or changes made to the device could damage the dust/waterproof capacity of the device and will nullify the guarantee and the manufacturer's liability.
3. If the electrical cable is damaged, it must be replaced by the manufacturer, their service department or somebody with similar qualifications in order to prevent creating a hazard.

Failing to adhere to points 1, 2, 3, could lead to damage, fire and/or personal injury. They will invalidate the guarantee and the supplier, importer and/or manufacturer shall not be liable for the consequences.

Description

The Pipe Defrost is a self-adjusting, limited heating cable for pipeline for protection against freezing. The heating cable is connected at the end to an electrical cable with a plug, which needs to be connected in turn to an earthed 230V power socket.

The compact but robust cable adjusts its heat issue to the room temperature: it thus saves energy and does not overheat the pipeline.

Application

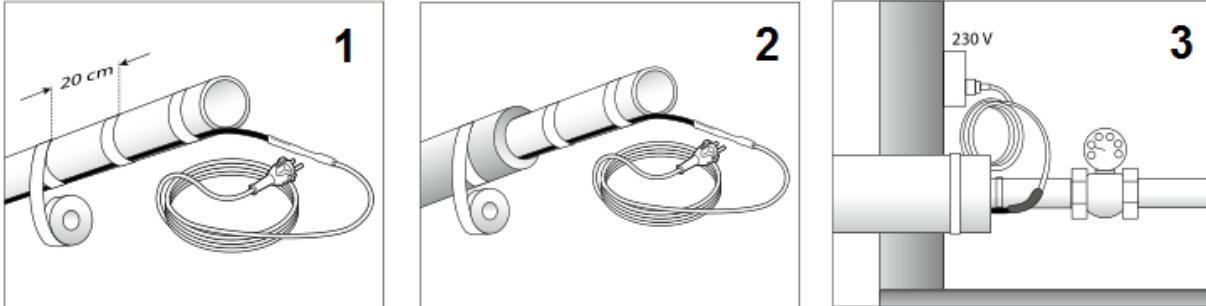
The heating cable is intended for keeping indoor pipelines frost-free: in cellars and crawl spaces, with water meters, in caravans, glasshouses, barns, etc.

The Pipe Defrost is intended for non-permanent installation and must be connected to an electrical installation protected with an earthing switch (max. 30 mAmp.). Only connect the Pipe Defrost to an **earthed** power socket.

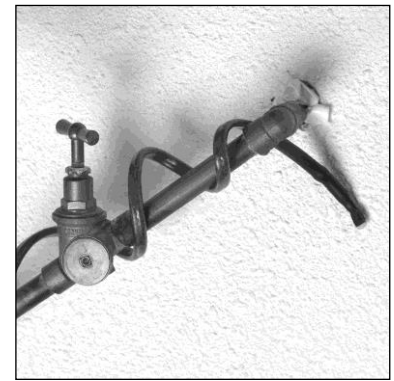
No parts of the Pipe Defrost may be replaced: if it is damaged the, whole cable must be replaced. The cable is not suitable for installation within drinking water pipelines.

Installation

Use tape to fix the Pipe Defrost to the pipeline to be protected (Fig. 1). Insulate pipeline and cable together thereafter (Fig. 2). Both tape and insulation material must be able to withstand at least 65°C. E.g., use aluminium tape. Finally, connect the cable to the power socket. (Fig 3).



If the cable is too long, or you want greater power, the cable may also be twisted around the cable in spiral form. There is no problem the cable crosses itself, it will not overheat.



Disposal



At its end of life, discard the device according to the local laws and regulations, or deliver the device to your supplier.

Remerciements

Nous vous remercions d'avoir choisi un appareil EUROM. Vous avez fait un excellent choix ! Nous espérons que ce produit fonctionnera à votre entière satisfaction.

Pour que vous profitiez au maximum de votre appareil, nous vous recommandons de lire attentivement et de bien comprendre le contenu intégral de ce mode d'emploi avant toute utilisation. Accordez une attention particulière aux consignes de sécurité, qui sont indiquées pour votre sécurité et celle de votre entourage !

Conservez ensuite le mode d'emploi afin de pouvoir le consulter ultérieurement. Conservez également l'emballage : celui-ci apporte la meilleure protection de votre appareil pendant son entreposage hors saison. Si vous cédez l'appareil à une autre personne, remettez-lui également le mode d'emploi et l'emballage.

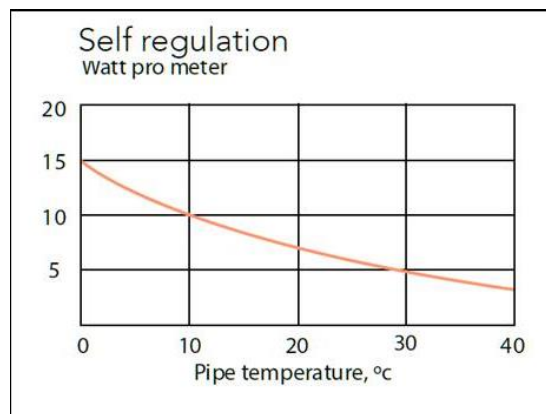
Nous vous souhaitons beaucoup de plaisir avec le Pipe defrost!

Eurom
Kokosstraat 20
8281 JC Genemuiden (NL)
info@eurom.nl
www.eurom.nl

Ce manuel a été rédigé avec le plus grand soin. Néanmoins, nous nous réservons le droit d'optimiser ce manuel à tout moment et de le modifier techniquement. Les images utilisées peuvent différer.

Données techniques

Tension de connexion	230V~50Hz
Puissance	10W par mètre à 10°C
Temp. max. d'exposition	65°C
Temp. min. d'installation	-10°C



Avertissements pour les appareils électriques

Sécurité avertissement généralités

1. Lisez attentivement et entièrement ce mode d'emploi avant toute utilisation (et éventuellement installation) de cet appareil. Conservez-le afin de pouvoir le consulter ultérieurement et, éventuellement, le transmettre.
2. Avant toute utilisation, vérifiez si ce nouvel appareil (accompagné du cordon d'alimentation et de la fiche) présente des détériorations visibles. Si l'appareil est endommagé, ne le mettez pas en service et remettez-le à votre fournisseur pour remplacement.
3. Une utilisation ou une installation incorrecte pose un risque de choc électrique et/ou d'incendie.

Avertissements utilisation

1. N'utilisez pas avec l'appareil des objets supplémentaires ou accessoires qui ne sont pas recommandés ou fournis par le fabricant.
2. Utilisez uniquement l'appareil dans le but pour lequel il a été conçu et de la façon qui est décrite dans ce mode d'emploi.
3. Ne mettez pas l'appareil en marche automatiquement au moyen d'une minuterie, d'un dispositif de programmation de tout autre dispositif capable d'allumer automatiquement l'appareil. Avant d'allumer l'appareil, vous devez toujours vérifier si les conditions de sécurité sont réunies ! N'utilisez pas non plus l'appareil avec un sélecteur de tension externe (atténuateur ou autre dispositif) ; ceci présente également un danger!
4. La tension de raccordement et la fréquence mentionnées sur l'appareil doivent correspondre à celles de la prise de courant à utiliser. La prise de courant à utiliser doit être reliée à la terre et l'installation électrique doit être sécurisée par un interrupteur à courant différentiel résiduel de 30 mA. La prise de courant que vous utilisez doit toujours être accessible de façon à ce que la fiche puisse être retirée rapidement de la prise de courant en cas d'urgence.
5. La prise que vous utilisez doit être facilement accessible à tout moment, afin de pouvoir retirer rapidement la fiche de la prise en cas d'urgence.
6. Ne pliez pas trop le câble chauffant, son extrémité et le câble électrique, et ne les endommagez pas. Arrêtez d'utiliser un dégivrage de tuyau endommagé, même si les dégâts semblent superficiels!

Qui peut utiliser l'appareil

1. Les enfants de moins de 3 ans doivent être tenus à l'écart sauf s'ils sont surveillés en permanence.
2. Les enfants âgés de 3 à 8 ans ne peuvent allumer ou éteindre l'appareil que si l'appareil se trouve ou est installé sur son lieu de fonctionnement normal et qu'ils sont placés sous surveillance ou s'ils ont reçu des instructions sur une utilisation sûre de l'appareil et qu'ils comprennent les risques qui y sont liés. Les enfants âgés de 3 à 8 ans ne peuvent pas insérer la fiche dans la prise de courant, ni régler ou nettoyer l'appareil, ni procéder à des opérations de maintenance utilisateur.

3. L'appareil peut être utilisé par des enfants de 8 ans et plus et par des personnes dont les capacités physiques, sensorielles ou mentales sont réduites ou qui manquent d'expérience et de connaissance à condition que ceux-ci fassent l'objet d'une surveillance ou qu'ils aient reçu des instructions sur une utilisation sûre de l'appareil et comprennent les risques qui y sont liés.
4. Les enfants ne peuvent pas nettoyer et entretenir l'appareil sans surveillance.
5. Il est interdit aux enfants de jouer avec l'appareil.

Avvertissements entretien

1. Ne mettez pas l'appareil en service si vous constatez des détériorations au niveau de l'appareil, du cordon d'alimentation ou de la fiche, ainsi que dans les cas où l'appareil fonctionne mal, émet des bruits inhabituels, émet une odeur ou de la fumée, est tombé ou présente toute autre forme de mauvais fonctionnement. Retirez immédiatement la fiche de la prise de courant. Confiez l'appareil complet à votre fournisseur ou à un électricien agréé pour contrôle et/ou réparation. Demandez toujours des composants d'origine.
2. L'appareil ne peut être ouvert et/ou réparé que par des personnes compétentes et qualifiées en ce sens. N'effectuez pas vous-même des réparations à l'appareil, ceci peut être dangereux ! Toute réparation effectuée par une personne non autorisée ainsi que toute modification à l'appareil ont pour effet d'affecter l'étanchéité de l'appareil aux poussières et à l'eau et d'annuler la garantie et la responsabilité du fabricant.
3. Si le cordon d'alimentation électrique est endommagé, celui-ci doit être remplacé par le fabricant, son technicien de SAV ou toute autre personne ayant une qualification similaire pour éviter tout danger.

La non-observation des points 1, 2, 3, peut entraîner des dommages, un incendie et/ou des lésions personnelles. Leur non-observation annule la garantie et le fournisseur, l'importateur et/ou le fabricant déclinent toute responsabilité en cas de dommages consécutifs.

Description

Le Pipe defrost est un câble de réchauffement limité et autorégulant pour les tuyaux, faisant office de protection contre le gel. Le câble de réchauffement est à l'extrémité raccordé à un câble électrique avec une prise, devant être branché à une prise de 230V mise à la terre.

Le câble compact mais robuste adapte son émission de chaleur à la température ambiante : il est en effet économique en matière d'énergie et ne fera pas surchauffer le tuyau.

Application

Le câble de réchauffement est destiné à protéger les tuyaux à l'intérieur contre le gel : dans les caves et les vides sanitaires, au niveau des compteurs d'eau, dans les caravanes, les serres, les granges, etc..

Le Pipe defrost est destiné à une installation non permanente et doit être raccordé à une installation électrique sécurisée par un disjoncteur différentiel (max. 30 mA).

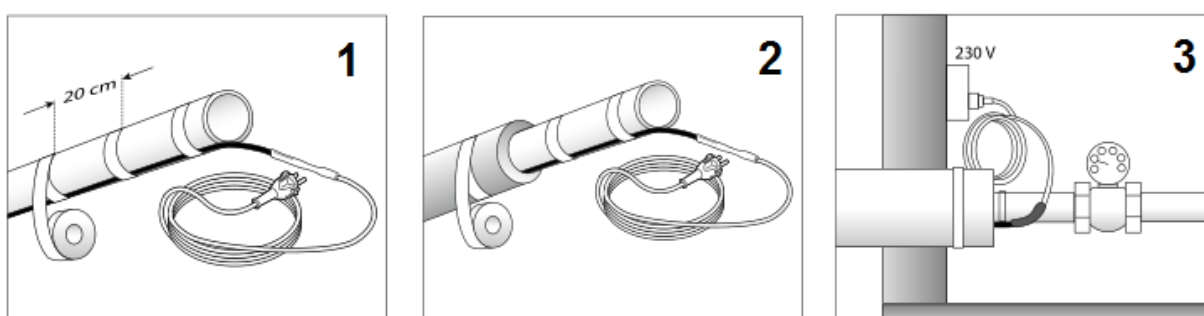
Raccordez le Pipe defrost exclusivement à une prise **mise à la terre** !

Aucun élément du Pipe defrost ne peut être remplacé : lorsqu'il est endommagé, le câble doit être détruit. Le câble ne convient pas à une installation dans des tuyaux d'eau potable.

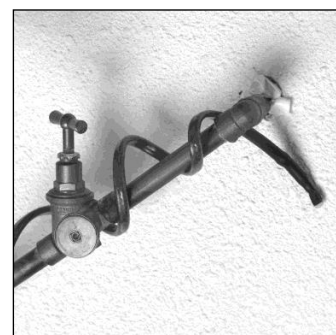
Installation

Utilisation de l'adhésif afin de fixer le Pipe defrost au tuyau à protéger (image 1). Isolez ensuite le tuyau et le câble (image 2). Aussi bien l'adhésif que le matériel d'isolation doivent résister à 65°C. Utilisez par ex. de l'adhésif en aluminium.

Branchez pour finir le câble à la prise (image 3).



Lorsque le câble est trop long, ou lorsque vous voulez plus de puissance, vous pouvez aussi envelopper le câble en spirale autour du tuyau. Que le câble se chevauche à un quelconque endroit n'est pas un problème, il ne surchauffera pas.



Élimination



En fin de vie, mettez l'appareil au rebut conformément aux lois et réglementations locales ou confiez l'appareil à votre fournisseur.

Tacka

Tack för att du väljer en EUROM enhet. Du har gjort ett bra val! Vi hoppas att han kommer att arbeta till din fulla belåtenhet. För att få ut det bästa av din enhet är det viktigt att du läser och förstår detta instruktionshäfte noggrant och i sin helhet före användning. Ägna särskild uppmärksamhet åt säkerhetsbestämmelser; Som är listade för att skydda dig och din miljö! Håll sedan instruktionshäftet för att konsultera det igen i framtiden. Också hålla förpackningen: det är det bästa skyddet för din enhet under lagring av säsongen. Och om du någonsin överföra enheten till någon annan, vänligen ange instruktionshäftet och förpackningen.

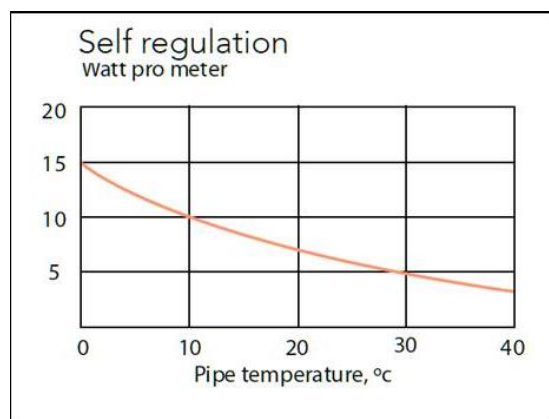
Vi önskar dig mycket roligt med Pipe defrost!

Eurom
Kokosstraat 20
8281 JC Genemuiden (NL)
info@eurom.nl
www.eurom.nl

Denna handbok har sammanställts med största försiktighet. Ändå förbehåller vi oss rätten att optimera och tekniskt justera dessa bruksanvisningar när som helst. Bilderna som används kan skilja sig åt.

Tekniska data

Anslutningsspänning	230V~50Hz
Effekt	10W per meter vid 10°C
Max. exponeringstemp.	65°C
Min. installationstemp	-10°C



Varningar för elektriska apparater

Allmänna säkerhetsvarningar

1. Läs igenom hela denna bruksanvisning noggrant innan du använder (och installerar) apparaten. Spara instruktionsboken så att du kan slå upp saker i den i framtiden och eventuellt ge den vidare.
2. Innan du använder den nya apparaten bör du kontrollera den (inklusive sladd och kontakt) för synliga skador. Använd inte en skadad apparat, utan returnera den till din återförsäljare som byter ut den mot en ny.
3. Vid felaktig användning eller installation finns risk för elektriska stötar och/eller brand.

Observera vid användning

1. Använd inte tillägg/tillbehör till apparaten som inte har rekommenderats eller levererats av tillverkaren.
2. Använd apparaten enbart till det den är avsedd för och på det sätt som beskrivs i denna bruksanvisning.
3. Använd inte en timer eller liknande produkt för att automatiskt slå på apparaten. Gör alltid en säkerhetskontroll innan apparaten används! Använd inte heller apparaten med en extern spänningsregulator som en dimmer eller dylikt. Även detta kan leda till fara.
4. Spänning och märkeffekt som är angiven på elementet ska överensstämma med vägguttaget. Det vägguttag som används skall vara jordat och den elektriska installationen ska vara säkrad med en jordfelsbrytare på 30 mA. Strömuttaget ska alltid lätt kunna kommas åt, så att kontakten i nödfall snabbt kan dras ut ur uttaget.
5. Den uttag som du använder måste alltid vara lättillgänglig för att du snabbt kan ta bort kontakten från uttaget i en nödsituation.
6. Böj inte värmekabeln, kabeländarna och elkablarna för hårt eller skada dem. Sluta använda en skadad Pipe-avfrostning, även om skadan verkar ytlig!

Vem får använda apparaten

1. Barn under 3 år måste hållas utom räckhåll om de inte hålls under noga uppsikt.
2. Barn som är mellan 3 och 8 år gamla får endast stänga av och sätta på apparaten om den står eller är installerad på sin vanliga plats för drift och barnen hålls under uppsikt och har fått instruktioner gällande säker användning av apparaten och är införstådda med vilka faror som kan uppstå. Barn som är mellan 3 och 8 år gamla får inte stoppa in stickkontakten i uttaget, inte ställa in apparaten eller rengöra den och inte utföra något underhåll.
3. Denna apparat kan användas av barn som är äldre än 8 år, de med minskad rörlighet, sensorik eller andra mindre förmedlade när de har bekantat sig och under tiden som de hålls under uppsikt eller när de fått instruktioner gällande säker användning av apparaten och är införstådda med vilka faror som kan uppstå.
4. Barn får inte rengöra eller underhålla apparaten utan uppsikt.
5. Barn får inte leka med apparaten.

Observera vid underhåll

1. Sätt inte på apparaten när du upptäcker skador på den, elkabeln eller kontakten, när apparaten inte fungerar som den ska, om du hör konstiga ljud, känner någon lukt eller får syn på rök, om apparaten har ramlat omkull eller när det finns tecken på någon annan defekt. Ta omedelbart ut kontakten ur uttaget. Lämna hela apparaten till leverantören eller till en auktoriserad elektriker för kontroll och/eller reparation. Be alltid om originaldelar.
 2. Apparaten får bara öppnas och/eller repareras av auktoriserade och kvalificerade personer. Utför aldrig reparationer själv på apparaten. Det kan vara farligt! Reparationer utförda av obehöriga eller förändringar av apparaten medför att apparaten inte längre är damm- och vattentät, vilket i sin tur medför att garantin och tillverkarens ansvar upphör att gälla.
 3. Om elkabeln har skadats ska den, för att förhindra fara, bytas ut av tillverkaren, dennes servicemedarbetare eller personer med liknande kvalifikation.
- Följs inte instruktionerna 1, 2, 3, kan följden bli skador, brand och/eller personskador. Det medför att garantin utgår direkt, och leverantören, importören och/eller tillverkaren inte har något ansvar för några konsekvenser.

Beskrivning

Pipe defrost är en självreglerande, begränsad värmekabel för ledningar, som skyddar mot frostsador. Värmekabeln ansluts vid änden till en elkabel med kontakt, så att den kan anslutas till ett jordat 230V eluttag.

Den kompakta och robusta kabeln anpassar värmeutstrålningen efter omgivningstemperaturen: på så sätt är den energisnål och den kommer inte att överhätta ledningen.

Användning

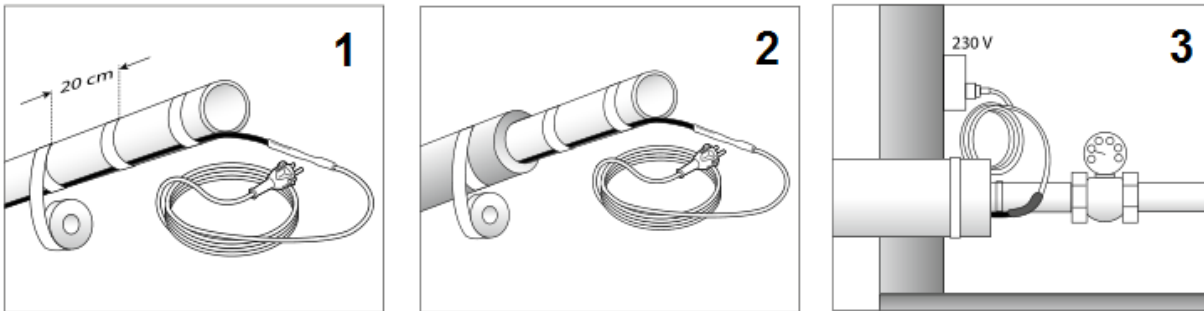
Värmekabeln är avsedd att frostskydda inomhusledningar: i källare och kryputrymmen, vid vattenmätare, i husvagnar, växthus, skjul etc.

Pipe defrost är inte avsedd för permanent installation och ska anslutas till ett eluttag som skyddats med en jordfelsbrytare (max. 30 mAmp.). Pipe defrost får endast anslutas till ett jordat eluttag!

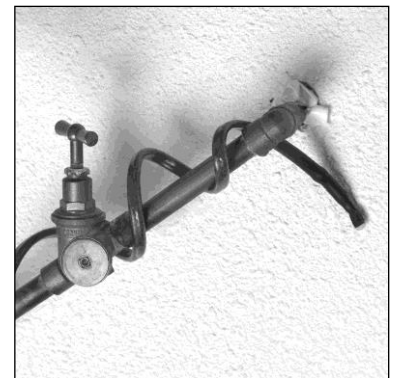
Inga av Pipe defrosts delar kan bytas ut: om den skadats måste hela kabeln kasseras. Kabeln är inte lämplig att använda inuti dricksvattenledningar.

Installation

Använd tejp för att fästa Pipe defrost på den ledning som ska skyddas (fig. 1). Isolera sedan ledningen och kabeln tillsammans (fig. 2). Både tejpens och isoleringsmaterialet ska tåla minst 65°C. Använd t.ex. aluminiumtejp. Anslut till sist kabeln till eluttaget (fig. 3).



Om kabeln är för lång, eller om du vill ha mer effekt, går det även att vira kabeln som en spiral kring ledningen. Det gör inget om kabeln korsar sig själv, den kommer inte att överhettas.



Avfallshantering



När enheten har uppnått slutet på sin livslängd ska avfallshanteras enligt lokala lagar och förordningar eller skickas till leverantören.

Děkujeme

Děkujeme, že jste se rozhodli pro zařízení EUROM. Vybrali jste si dobře! Doufáme, že budete spokojeni s jeho fungováním. Aby vám t zařízení sloužil co nejlépe, je důležité si před použitím pozorně přečíst celý tento návod a porozumět uvedeným pokynům. Přečtěte si zejména bezpečnostní pokyny: slouží k ochraně vás a vašeho prostředí. Návod uschovejte na bezpečném místě pro budoucí potřebu. Uchovávejte také balení: to je nejlepší ochrana pro vaše zařízení během mimo sezónu ukládání. A pokud zařízení někdy předáte někomu jinému, předejte novému majiteli i návod a obal.

Přejeme vám hodně zábavy s Pipe defrost!

Eurom

Kokosstraat 20

8281 JC Genemuiden (NL)

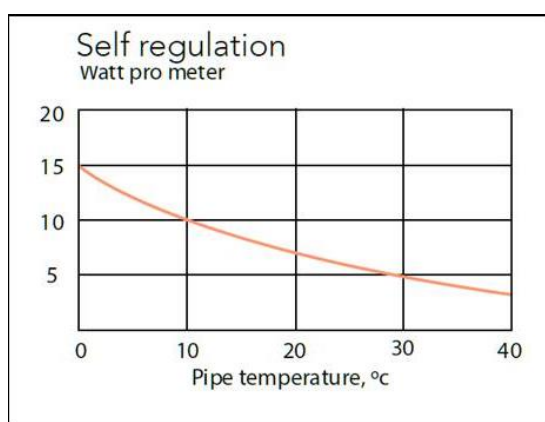
info@eurom.nl

www.eurom.nl

Tato příručka byla sestavena s maximální péčí. Nicméně si vyhrazujeme právo kdykoli optimalizovat a technicky upravovat tento návod k obsluze. Použité obrázky se mohou lišit.

Technické údaje

Elektrické napětí	230V~50Hz
Výkon	10W na metr kabelu při teplotě okolí 10°C
Maximální expoziční teplota	65°C
Minimální teplota při instalaci	-10°C



Upozornění pro elektrická zařízení

Obecná bezpečnostní varování

1. Před použitím (a eventuálně instalací) tohoto přístroje si pečlivě přečtěte tyto pokyny k použití. Návod k použití si pečlivě uschovejte pro další použití v budoucnu a eventuální předání dalšímu uživateli.
2. Před prvním použitím nového přístroje proveďte důkladnou kontrolu (včetně kabelu a zástrčky), hledejte jakékoli viditelné poškození. Poškozený přístroj nepoužívejte a vraťte jej dodavateli a žádejte výměnu.
3. Nesprávné používání či instalace mohou vést k riziku zasažení elektrickým proudem a/nebo riziku vzniku požáru.

Varování týkající se používání

1. S přístrojem nepoužívejte žádné příslušenství / přídatné prvky, které neschválil, nedoporučil či nedodal dodavatel přístroje.
2. Přístroj používejte pouze k účelu, k němuž byl navržen, a způsobem popsaným v příručce.
3. Přístroj nikdy nepoužívejte automaticky pomocí časovače či jakéhokoli jiného zařízení, které by jej automaticky zapnulo. Před použitím vždy zkontrolujte bezpečnostní podmínky. Nepoužívejte přístroj také s externím regulátorem napětí, jako je např. stmívač (dimmer) apod., ty totiž také představují riziko!
4. Napětí a frekvence uvedené na přístroji musí odpovídat napětí a frekvenci použité stěnové zásuvky. Použitá stěnová zásuvka musí být uzemněná a elektroinstalace musí být chráněna 30mA ochranným jističem. Stěnová zásuvka, kterou hodláte použít, musí být vždy snadno přístupná, aby bylo v případě nouze možné rychle a snadno odpojit zástrčku.
5. Zásuvka, kterou používáte, musí být vždy snadno přístupná, aby bylo možné v případě nouze rychle vytáhnout zástrčku ze zásuvky.
6. Neohýbejte topný kabel, konec kabelu a elektrický kabel příliš těsně nebo je nepoškozujte. Zastavte používání poškozeného Odmrazování potrubí, i když se zdá, že poškození je povrchní!

Kdo může přístroj používat

1. Děti mladší 3 let udržujte v dostatečné vzdálenosti od přístroje, pokud nejsou pod neustálým dohledem.
2. Děti od 3 do 8 let smí přístroj zapínat a vypínat pouze v případě, že je nainstalovaný v běžné pracovní poloze, a v případě, že jsou pod dohledem dospělého nebo byly poučeny o bezpečném použití přístroje a chápou související rizika. Děti od 3 do 8 let nesmí zapojovat napájecí kabel do zásuvky, ovládat přístroj, čistit jej či provádět jakoukoli uživatelskou údržbu.
3. Přístroj mohou používat děti od 8 let a osoby se sníženými fyzickými, smyslovými či mentálními schopnostmi nebo osoby s nedostatkem zkušeností a znalostí, avšak pouze pokud jsou pod dohledem nebo jim byly sděleny pokyny týkající bezpečné obsluhy přístroje a pokud chápou související rizika.
4. Dětem bez dozoru je zakázáno přístroj čistit a provádět jakoukoli údržbu.

5. Děti si nesmějí s přístrojem hrát.

Varování týkající se údržby

1. Pokud si všimnete jakéhokoli poškození přístroje, napájecího kabelu nebo zástrčky, popř. jakékoli poruchy, nezvyklého hluku, zápachu či kouře vycházejícího z přístroje, či pokud došlo k pádu přístroje, přestaňte přístroj používat a nezapínejte jej. Okamžitě vytáhněte zástrčku ze zásuvky. Celý přístroj odнесите zpět dodavateli nebo kvalifikovanému elektrotechnikovi ke kontrole a/nebo opravě. Vždy požadujte originální náhradní díly.
2. Přístroj smí otevírat a/nebo opravovat pouze k tomu oprávněná a kvalifikovaná osoba. Neprovádějte žádné opravy přístroje sami, je to velmi nebezpečné! Opravy provedené neoprávněnými osobami nebo úpravy přístroje vedou k narušení vodotěsnosti a prachotěsnosti přístroje a ruší záruku výrobce a jeho odpovědnost.
3. Pokud je napájecí síťový kabel poškozený, musí jeho výměnu provést výrobce, jeho servisní zástupce nebo osoba s podobnou kvalifikací, aby se zabránilo vzniku nebezpečných situací.

Nedodržení bodů 1, 2, 3, může způsobit škody, požár a/nebo poranění osob. Současně nedodržení těchto bodů ruší záruku a výrobce, dodavatel a/nebo dovozce nepřijímají žádnou odpovědnost za takové následky.

Popis

Pipe Defrost je samoregulační topný kabel pro limitovaný ohřev na ochranu potrubí před zamrznutím. Topný kabel se připojuje ke konci elektrického kabelu se zástrčkou, kterou je poté třeba dále připojit do uzemněné zásuvky s napětím 230V.

Tento kompaktní, avšak přesto robustní kabel reguluje svou tvorbu tepla podle teploty v daném prostoru: tím šetří energii a zamezuje přehřátí potrubí.

Aplicace

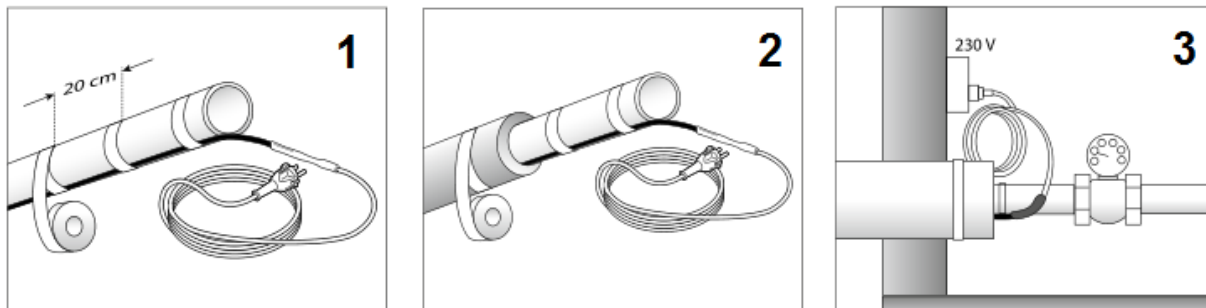
Topný kabel je určen proti zamrznutí interiérového potrubního vedení: ve sklepích a průlezových dutinách, u vodoměrů, v karavanech, sklenících, stodolách, atd.

Pipe Defrost je určen k časově přechodné instalaci a musí být připojen k elektrické rozvodné síti chráněné zemnicím spínačem (max. 30 mA). Pipe Defrost připojujte jedině do **uzemněné** napájecí zástrčky.

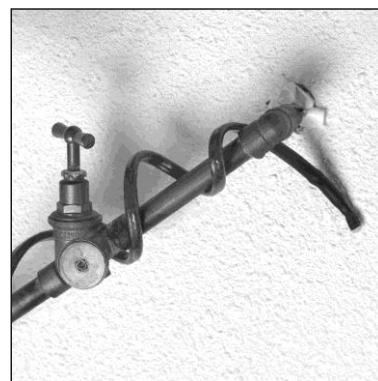
Žádnou z částí kabelu Pipe Defrost nevyměňujte: bude-li některá část poškozena, bude třeba vyměnit celý kabel. Kabel není vhodný k instalaci u potrubí na pitnou vodu.

Instalace

Pomocí lepicí pásky připevněte Pipe Defrost k potrubnímu vedení, které chcete chránit (obr. 1). Potrubí a kabel poté zaizolujte společnou izolací (obr. 2). Páska i izolační materiál musejí být schopny vydržet teplotu alespoň 65°C. Použijte například hliníkovou pásku. Nakonec kabel připojte k napájecí zásuvce. 3).



Je-li kabel příliš dlouhý, nebo jestliže si přejete vyšší výkon, můžete kabel také omotat kolem kabelu ve tvaru spirály. Jestliže se kabel překřížuje, není to problém. Kabel se nebude přehřívat.



Likvidace



Zařízení na konci jeho životnosti zlikvidujte podle místních zákonů a předpisů nebo jej doručte svému dodavateli.

Ďakujeme

Ďakujeme, že ste sa rozhodli pre zariadenie EUROM. Vybrali ste si dobre! Dúfame, že budete spokojný s jeho fungovaním.

Aby ste zariadenie čo najlepšie využili, je dôležité, aby ste si pred použitím pozorne a kompletne prečítali tento návod a porozumeli inštrukciám v ňom uvedeným. Prečítajte si najmä bezpečnostné pokyny: slúžia na ochranu vás a vášho prostredia.

Návod uschovajte na bezpečnom mieste pre budúce použitie. Uchovávajte tiež obal: to je najlepšia ochrana pre vaše zariadenie počas skladovania mimo sezóny. A ak zariadenie niekedy predáte, odovzdajte novému majiteľovi aj návod a obal.

Prajeme vám veľa zábavy s Pipe defrost!

Eurom

Kokosstraat 20

8281 JC Genemuiden (NL)

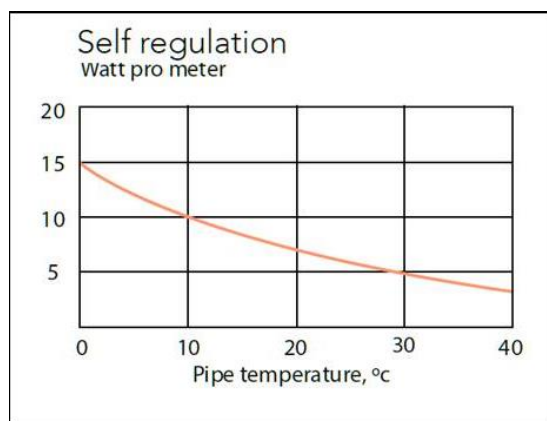
info@eurom.nl

www.eurom.nl

Táto príručka bola zostavená s maximálnou starostlivosťou. Napriek tomu si vyhradzuje právo optimalizovať a technicky upraviť tento návod na obsluhu kedykoľvek. Použité obrázky sa môžu líšiť.

Technické údaje

Napätie pripojenia	230V~50Hz
Výkon	10 W na meter pri teplote 10°C
Max. teplota vystavenia	65°C
Min. inštalačná teplota	-10°C



Avertizări pentru dispozitivele electrice

Avertismente de siguranță - generalități

1. Înainte de utilizarea aparatului (și instalarea lui, dacă este cazul), citiți integral și cu atenție aceste instrucțiuni de utilizare. Păstrați instrucțiunile de utilizare pentru a le putea parcurge din nou în viitor și pentru a le da noului utilizator, dacă va fi cazul.
2. Înainte de a utiliza noul dvs. aparat (incl. cablul și ștecherul), verificați dacă acesta prezintă deteriorări vizibile. Nu puneți în funcțiune un aparat defect, restituiți-l furnizorului spre înlocuire.
3. În caz de utilizare sau instalare incorectă, există pericol de electrocutare și/sau incendiu.

Avertismente pentru utilizare

1. Nu folosiți la radiator adăugiri/accesorii nerecomandate sau nelivrate de producător.
2. Folosiți aparatul exclusiv în scopul în care a fost conceput și în modalitatea descrisă în prezentul manual de instrucțiuni.
3. Nu puneți niciodată în funcțiune aparatul în mod automat, de exemplu cu un dispozitiv de programare, un temporizator sau alte dotări care cuplează automat aparatul. Înainte de utilizare, trebuie să verificați dacă poate funcționa în condiții de siguranță! Nu folosiți aparatul cu reglaj extern de tensiune precum un dimmer sau alte astfel de dispozitive; și acesta poate fi riscant!
4. Curentul de alimentare și frecvența specificate pe aparat trebuie să corespundă cu cele ale prizei care urmează să fie folosită. Priza folosită trebuie să fie prevăzută cu împământare și instalația electrică trebuie să fie prevăzută cu întreruptor automat de curent diferențial rezidual de 30 mA. Trebuie să existe în orice moment acces la priza pe care o folosiți, pentru ca în situații de urgență să puteți scoate rapid ștecherul din priză.
5. Soclul pe care îl utilizați trebuie să fie ușor accesibil în orice moment, pentru a putea scoate rapid ștecherul din priză în caz de urgență.
6. Nu îndoiiți prea mult cablul de încălzire, capătul cablului și cablul electric sau nu le deteriorați. Opriti utilizarea unei dezghețări deteriorate a tubului, chiar dacă deteriorarea pare superficială!

Cine are voie să folosească aparatul

1. Copiii cu vârste de sub 3 ani trebuie ținuți departe de aparat dacă nu-i puteți supraveghea continuu.
2. Copiii cu vârste între 3 și 8 ani au voie să pornească sau oprească aparatul doar atunci când acesta este amplasat sau instalat în locul normal și atunci când sunt supravegheați sau au primit instrucțiuni legate de modul de utilizare în siguranță a aparatului și înțeleg pericolele la care se expun.
Copiii cu vârste între 3 și 8 ani nu au voie să introducă ștecherul în priză, să regleze sau curețe aparatul sau să efectueze lucrări de întreținere la acesta.
3. Copiii peste 8 ani și persoanele cu dizabilități fizice sau psihice sau care nu au experiență și cunoștințe legate de acesta au voie să folosească aparatul doar sub

supraveghere și după ce au primit instrucțiuni legate de modul de utilizare în siguranță a aparatului și înțeleg pericolele la care se expun.

4. Copiii nu au voie să curețe și să întrețină aparatul nesupravegheați.
5. Copii, interdicție de a se juca cu aparatul.

Avertismente întreținere

1. Nu puneți aparatul în funcțiune dacă observați deteriorări ale aparatului, cablului electric sau ștecherului sau când aparatul funcționează defectuos, scoate sunete neobișnuite, miroase sau vedeți fum, a căzut pe jos sau prezintă alte tipuri de defecțiuni. Scoateți imediat ștecherul din priză. Returnați întregul aparat furnizorului sau dați-l unui electrician autorizat la verificat și/sau reparat. Cereți întotdeauna piese originale.
2. Aparatul poate fi deschis și/sau reparat exclusiv de către personal autorizat și calificat în acest scop. Nu încercați să-l reparați singur, poate fi periculos! Reparațiile executate de persoane neautorizate sau modificările aduse aparatului afectează etanșeitățile la praf și apă a aparatului și duc la anularea garanției și răspunderii fabricantului.
3. În cazul în care cablul electric este stricat, acesta trebuie schimbat de către producător, de angajatul de service al acestuia sau de către personal calificat, pentru a preveni pericolele.
Nerespectarea instrucțiunilor de la punctele 1, 2, 3, poate cauza defectarea aparatului, aprinderea și/sau vătămări corporale. Acestea duc la anularea garanției și furnizorul, importatorul și/sau producătorul nu își vor asuma nicio răspundere pentru urmări.

Popis

Produkt Pipe defrost je samoregulačný, ohraničený vykurovací kábel pre protimrazovú ochranu potrubí. Vykurovací kábel je na konci napojený na elektrický kábel so zástrčkou na pripojenie do uzemnenej zásuvky s napätím 230 V.

Kompaktný, ale mohutný kábel prispôsobuje odovzdávanie tepla teploty okolitého prostredia: je preto energeticky úsporný a potrubie sa tak nebude prehrievať.

Použitie

Vykurovací kábel je určený pre protimrazovú ochranu potrubí vo vnútri budov, v pivniciach, v dutých podzemných priestoroch pod podlahou, pri vodomeroch, v karavanoch, skleníkoch, hospodárskych stavbách atď.

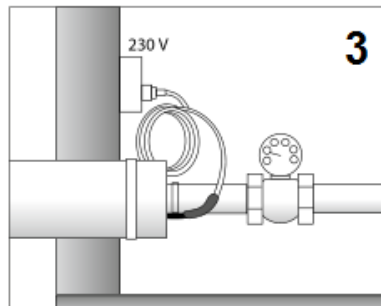
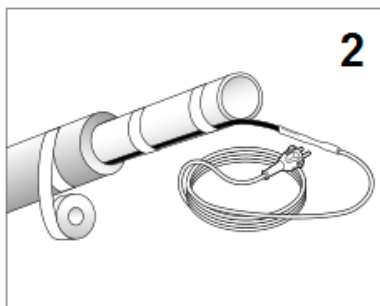
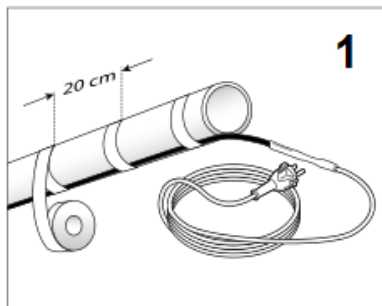
Vykurovací kábel Pipe defrost nie je určený pre trvalú inštaláciu a je potrebné ho pripojiť na elektrické zariadenie, ktoré je zabezpečené prúdovým chráničom (max. 30 mA).

Vykurovací kábel Pipe defrost pripájajte výlučne do uzemnenej zásuvky!

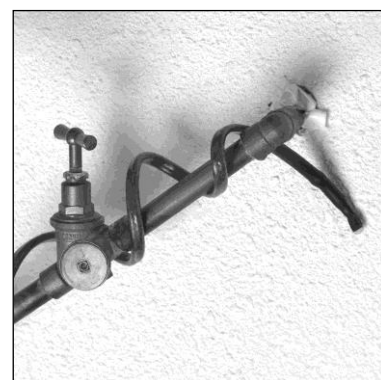
Súčasťou vykurovacieho kábla Pipe defrost nie je možné vymieňať: ak sa poškodí, je potrebné zničiť celý kábel. Kábel nie je vhodný na inštaláciu do potrubí s pitnou vodou.

Inštalácia

Na pripevnenie kábla Pipe defrost k danému potrubiu použite lepiacu pásku (obr. 1). Potom potrubie a kábel spolu zaizolujte (obr. 2). Páska a izolačný materiál musia byť odolné minimálne voči teplote 65 °C. Použite napr. hliníkovú pásku. Nakoniec zapojte kábel do zásuvky (obr. 3)



Ak je kábel prídlhý alebo potrebujete väčší výkon, môžete ho tiež špirálovito obtočiť okolo potrubia. Nevadí, ak sa kábel na niektorom mieste prekríži, nebude sa prehrievať.



Likvidácia



Zariadenie na konci životnosti zlikvidujte v súlade s lokálnymi zákonmi a predpismi alebo zariadenie vráťte dodávateľovi .

Mulțumim

Vă mulțumim pentru că ați ales un dispozitiv EUROM. Ați făcut o alegere bună! Sperăm că va funcționa spre deplina dvs. satisfacție. Pentru a profita la maxim de dispozitiv, înainte de a-l utiliza asigurați-vă că parcurgeți cu atenție și înțelegeți aceste instrucțiuni. Acordați atenție specială instrucțiunilor de siguranță; acestea sunt destinate a vă proteja pe dvs. personal și mediul în care trăiți! Păstrați instrucțiunile pentru a le putea reciti la nevoie. Păstrați de asemenea ambalajul: aceasta este cea mai bună protecție a dispozitivului în timpul stocării în afara sezonului. Dacă dați și altcuiva aparatul, nu uitați să-i dați și instrucțiunile și ambalajul.

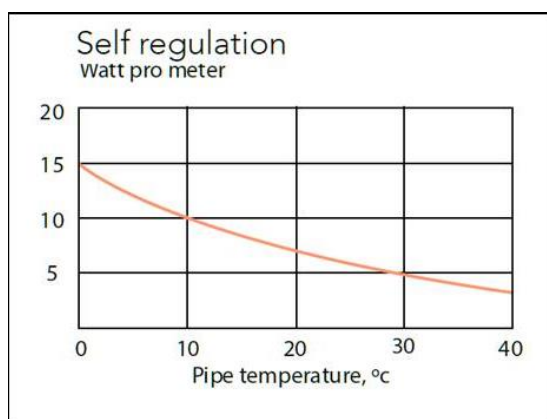
Vă dorim multă distracție cu Pipe defrost!

Eurom
Kokosstraat 20
8281 JC Genemuiden
info@eurom.nl
www.eurom.nl

Acest manual a fost compilat cu maximă atenție. Cu toate acestea, ne rezervăm dreptul de a optimiza și de a modifica din punct de vedere tehnic aceste instrucțiuni de utilizare în orice moment. Imaginile folosite pot diferi.

Date tehnice

Tensiune de alimentare	230V~50Hz
Putere	10W pe metru la 10°C
Temperatură de expunere max.	65°C
Temperatura min. de instalare	-10°C



Avertizări pentru dispozitivele electrice

Avertismente de siguranță - generalități

1. Înainte de utilizarea aparatului (și instalarea lui, dacă este cazul), citiți integral și cu atenție aceste instrucțiuni de utilizare. Păstrați instrucțiunile de utilizare pentru a le putea parcurge din nou în viitor și pentru a le da noului utilizator, dacă va fi cazul.
2. Înainte de a utiliza noul dvs. aparat (incl. cablul și ștecherul), verificați dacă acesta prezintă deteriorări vizibile. Nu puneți în funcțiune un aparat defect, restituiți-l furnizorului spre înlocuire.
3. În caz de utilizare sau instalare incorectă, există pericol de electrocutare și/sau incendiu.

Avertismente pentru utilizare

1. Nu folosiți la radiator adăugiri/accesorii nerecomandate sau nelivrate de producător.
2. Folosiți aparatul exclusiv în scopul în care a fost conceput și în modalitatea descrisă în prezentul manual de instrucțiuni.
3. Nu puneți niciodată în funcțiune aparatul în mod automat, de exemplu cu un dispozitiv de programare, un temporizator sau alte dotări care cuplează automat aparatul. Înainte de utilizare, trebuie să verificați dacă poate funcționa în condiții de siguranță! Nu folosiți aparatul cu reglaj extern de tensiune precum un dimmer sau alte astfel de dispozitive; și acesta poate fi riscant!
4. Curentul de alimentare și frecvența specificate pe aparat trebuie să corespundă cu cele ale prizei care urmează să fie folosită. Priza folosită trebuie să fie prevăzută cu împământare și instalația electrică trebuie să fie prevăzută cu întreruptor automat de curent diferențial rezidual de 30 mA. Trebuie să existe în orice moment acces la priza pe care o folosiți, pentru ca în situații de urgență să puteți scoate rapid ștecherul din priză.
5. Soclul pe care îl utilizați trebuie să fie ușor accesibil în orice moment, pentru a putea scoate rapid ștecherul din priză în caz de urgență.
6. Nu îndoiiți prea mult cablul de încălzire, capătul cablului și cablul electric sau nu le deteriorați. Opriti utilizarea unei dezghețări deteriorate a tubului, chiar dacă deteriorarea pare superficială!

Cine are voie să folosească aparatul

1. Copiii cu vârste de sub 3 ani trebuie ținuți departe de aparat dacă nu-i puteți supraveghea continuu.
2. Copiii cu vârste între 3 și 8 ani au voie să pornească sau oprească aparatul doar atunci când acesta este amplasat sau instalat în locul normal și atunci când sunt supravegheați sau au primit instrucțiuni legate de modul de utilizare în siguranță a aparatului și înțeleg pericolele la care se expun.
Copiii cu vârste între 3 și 8 ani nu au voie să introducă ștecherul în priză, să regleze sau curețe aparatul sau să efectueze lucrări de întreținere la acesta.
3. Copiii peste 8 ani și persoanele cu dizabilități fizice sau psihice sau care nu au experiență și cunoștințe legate de acesta au voie să folosească aparatul doar sub

supraveghere și după ce au primit instrucțiuni legate de modul de utilizare în siguranță a aparatului și înțeleg pericolele la care se expun.

4. Copiii nu au voie să curețe și să întrețină aparatul nesupravegheați.
5. Copii, interdicție de a se juca cu aparatul.

Avertismente întreținere

1. Nu puneți aparatul în funcțiune dacă observați deteriorări ale aparatului, cablului electric sau ștecherului sau când aparatul funcționează defectuos, scoate sunete neobișnuite, miroase sau vedeți fum, a căzut pe jos sau prezintă alte tipuri de defecțiuni. Scoateți imediat ștecherul din priză. Returnați întregul aparat furnizorului sau dați-l unui electrician autorizat la verificat și/sau reparat. Cereți întotdeauna piese originale.
2. Aparatul poate fi deschis și/sau reparat exclusiv de către personal autorizat și calificat în acest scop. Nu încercați să-l reparați singur, poate fi periculos! Reparațiile executate de persoane neautorizate sau modificările aduse aparatului afectează etanșeitățile la praf și apă a aparatului și duc la anularea garanției și răspunderii fabricantului.
3. În cazul în care cablul electric este stricat, acesta trebuie schimbat de către producător, de angajatul de service al acestuia sau de către personal calificat, pentru a preveni pericolele.
Nerespectarea instrucțiunilor de la punctele 1, 2, 3, poate cauza defectarea aparatului, aprinderea și/sau vătămări corporale. Acestea duc la anularea garanției și furnizorul, importatorul și/sau producătorul nu își vor asuma nicio răspundere pentru urmări.

Descriere

Pipe defrost este un cablu de încălzire cu autoreglaj, delimitat, pentru protecția conductelor împotriva înghețului. Cablul de încălzire este conectat la capăt la un cablu electric cu un ștecher, cu care se leagă la o priză cu împământare de 230V.

Cablul compact dar robust adaptează emisia de căldură la temperatura mediului: astfel, este eficient din punct de vedere energetic și nu va supraîncălzi conducta.

Aplicare

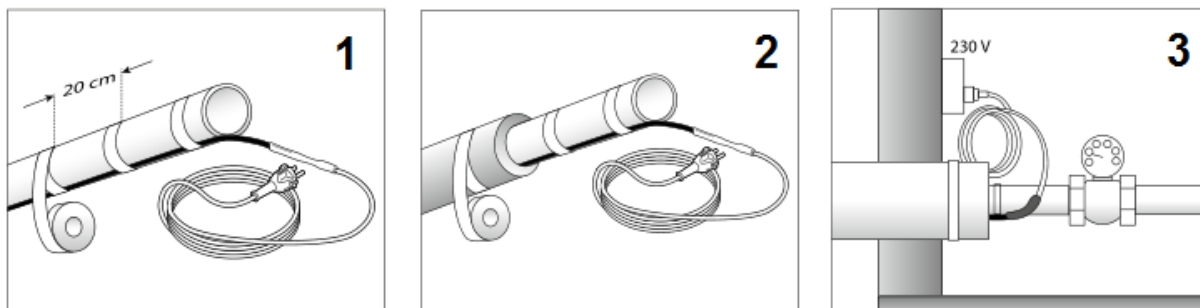
Cablul de încălzire este destinat protecției anti-îngheț a conductelor din interiorul casei: în pivnițe și viduri sanitare, în zona apometrelor, în sere, hambare, etc.

Pipe defrost este destinat instalațiilor temporare și trebuie conectat la o instalație electrică prevăzută cu un întrerupător pe circuitul de scurgere la pământ (max. 30 mA). Conectați Pipe defrost exclusiv la o priză cu **împământare!**

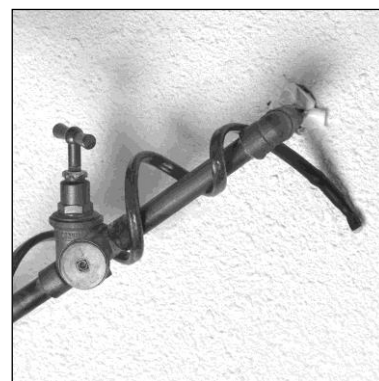
Componentele Pipe defrost nu pot fi schimbate: atunci când este deteriorat, întregul cablu trebuie distrus. Cablul nu este adecvat instalării în interiorul conductelor de apă potabilă.

Instalare

Folosiți bandă pentru fixarea cablului de conducta ce trebuie protejată (fig. 1). Apoi izolați conducta și cablul împreună (fig. 2). Atât banda cât și materialul de izolație trebuie să reziste la cel puțin 65°C. Folosiți bandă de aluminiu, de ex. La sfârșit, conectați cablul la priză (fig. 3).



Atunci când cablul este prea lung sau doriți mai multă putere, cablul poate fi înfășurat în jurul conductei în spirală. Faptul că într-un loc cablul se suprapune nu este o problemă, el nu se va supraîncălzi.



Eliminarea



La sfârșitul duratei de viață, eliminați dispozitivul în conformitate cu legile și reglementările locale sau livrați dispozitivul furnizorului dumneavoastră.

EUROM

Kokosstraat 20
8281 JC Genemuiden
The Netherlands
info@eurom.nl
www.eurom.nl