

Gebruiksaanwijzing	(pag. 7)
Gebrauchsanleitung	(Seite 13)
Instruction manual	(page 19)
Manuel d'utilisation	(page 25)
Instruktionsbok	(sida 31)
Návod k obsluze	(stránky 37)
Návod na použitie	(strana 43)
Broșură cu instrucțiuni	(pagina 49)



Heat Plug-in 700

Art.nr. 340914

Dit product is uitsluitend geschikt voor goed geïsoleerde plaatsen of voor incidenteel gebruik.

Dieses Produkt ist nur für gut isolierte Räume oder für den gelegentlichen Gebrauch geeignet.

This product is only suitable for well insulated spaces or occasional use.

Ce produit ne peut être utilisé que dans des locaux bien isolés ou de manière occasionnelle.



Informatie eisen voor elektrische toestellen voor lokale ruimteverwarming					
Model: Heat Plug-in					
Item	Symbol	Waarde	Eenheid	Item	Eenheid
Warmteafgifte				Type warmte-input, uitsluitend voor elektrische warmte opslagtoestellen (selecteer één)	
Nominale warmteafgifte	P _{nom}	0,70	kW	Handmatige sturing van de warmteopslag met geïntegreerde thermostaat	Neen
Minimale warmteafgift (indicatief)	P _{min}	0,60	kW	Handmatige sturing van de warmteopslag met kamer- en/of buitentemperatuur feedback	Neen
Maximale continue warmteafgifte	P _{max,c}	0,70	kW	Elektrische sturing van de warmteopslag met kamer- en/of buitentemperatuur feedback	Neen
Aanvullend elektriciteitsverbruik				Door een ventilator bijgestane warmteafgifte	Neen
Bij nominale warmteafgifte	e _{lmax}	N/A	kW	Type warmteafgifte/sturing kamertemperatuur (selecteer één)	
Bij minimale warmteafgifte	e _{lmin}	N/A	kW	Eentrapswarmteafgifte, geen sturing van de kamertemperatuur	Neen
In stand-by modus	e _{lSB}	0,00036	kW	Twee of meer handmatig in te stellen trappen, geen sturing van de kamertemperatuur	Neen
				Mechanische sturing van de kamertemperatuur door thermostaat	Neen
				Elektronische sturing van de kamertemperatuur	Ja
				Elektronische sturing van de kamertemperatuur plus dag-tijdschakelaar	Neen
				Elektronische sturing van de kamertemperatuur plus week-tijdschakelaar	Neen
				Andere sturingsopties (meerdere selecties mogelijk)	
				Sturing van de kamertemperatuur, met aanwezigheidsdetectie	Neen
				Sturing van de kamertemperatuur, met openraamdetectie	Neen
				Met de optie van afstandsbediening	Neen
				Met adaptieve sturing van de start	Neen
				Met beperking van de werkingstijd	Ja
				Met black-bulbsensor	Neen
Contactgegevens	Eurom - Kokosstraat 20 - 8281JC - Genemuiden - The Netherlands				

Erforderliche Angaben zu elektrischen Einzelraumheizgeräten					
Modell: Heat Plug in					
Angabe	Symbol	Wert	Einheit	Angabe	Einheit
Wärmeleistung			Nur bei elektrischen Speicher-Einzelraumheizgeräten: Art der Regelung der Wärmezufuhr (bitte eine Möglichkeit auswählen)		
Nennwärmeleistung	P _{nom}	0,70	kW	Manuelle Regelung der Wärme-zufuhr mit integriertem Thermostat	Nein
Mindestwärme-leistung (Richtwert)	P _{min}	0,60	kW	Manuelle Regelung der Wärme-zufuhr mit Rückmeldung der Raum- und/oder Außertemperatur	Nein
Maximale kontinuierliche Wärmeleistung	P _{max,c}	0,70	kW	Elektronisch Regelung der Wärmezufuhr mit Rückmeldung der Raum- und/oder Außertemperatur	Nein
Hilfsstromverbrauch			Wärmeabgabe mit Gebläse-unterstützung		Nein
Bei Nennwärmeleistung	e _{lmax}	N/A	kW	Art der Wärmeleistung / Raumtemperaturkontrolle (bitte eine Möglichkeit auswählen)	
Bei Mindestwärme-Leistung	e _{lmin}	N/A	kW	Einstufige Wärmeleistung, keine Raumtemperaturkontrolle	Nein
Im Bereitschafts-zustand	e _{lSB}	0,00036	kW	Zwei oder mehr manuell einstellbare Stufen, keine Raumtemperaturkontrolle	Nein
				Raumtemperaturkontrolle mit mechanischem Thermostat	Nein
				Mit Elektronische Raumtemperaturkontrolle	Ja
				Elektronische Raumtemperaturkontrolle und Tageszeitregelung	Nein
				Elektronische Raumtemperaturkontrolle und Wochentagsregelung	Nein
			Sonstige Regelungsoptionen (Mehrfachnennungen möglich)		
				Raumtemperaturkontrolle mit Präsenzerkennung	Nein
				Raumtemperaturkontrolle mit Erkennung offener Fenster	Nein
				Mit Fernbedienungsoption	Nein
				Mit adaptiver Regelung des Heizbeginns	Nein
				Mit Betriebszeitbegrenzung	Ja
				Mit Schwarzkugelsensor	Nein
Kontaktangaben	Eurom – Kokosstraat 20 – 8281 JC – Genemuiden – The Netherlands				

Information requirement for the electric local space heaters					
Model identifier(s):Heat Plug-in					
Item	Symbol	Value	Unit	Item	Unit
Heat output			Type of heat input, for electric storage local space heaters only (select one)		
Nominal heat output	P _{nom}	0,70	kW	manual heat charge control, with integrated thermostat	No
Minimum heat output (indicative)	P _{min}	0,60	kW	manual heat charge control with room and/or outdoor temperature feedback	No
Maximum continuous heat output	P _{max,c}	0,70	kW	electronic heat charge control with room and/or outdoor temperature feedback	No
Auxiliary electricity consumption			fan assisted heat output		No
At nominal heat output	e _{lmax}	N/A	kW	Type of heat output/room temperature control (select one)	
At minimum heat output	e _{lmin}	N/A	kW	single stage heat output and no room temperature control	No
In standby mode	e _{lSB}	0,00036	kW	Two or more manual stages, no room temperature control	No
				with mechanic thermostat room temperature control	No
				with electronic room temperature control	Yes
				electronic room temperature control plus day timer	No
				electronic room temperature control plus week timer	No
			Other control options (multiple selections possible)		
				room temperature control, with presence detection	No
				room temperature control, with open window detection	No
				with distance control option	No
				with adaptive start control	No
				with working time limitation	Yes
				with black bulb sensor	No
Contact details	Eurom - Kokosstraat 20 - 8281 JC - Genemuiden - The Netherlands				

Exigences d'information applicables aux dispositifs de chauffage décentralisés électroques					
Modèle: Heat Plug-in					
Caractéristique	Symbole	Valeur	Unité	Caractéristique	Unité
Puissance thermique				Type d'apport de chaleur, pour les dispositifs de chauffage décentralisés électriques à accumulation uniquement (selectionner un seul type)	
Puissance thermique nominale	P _{nom}	0,70	kW	Contrôle thermique manuel de la charge avec thermostat intégré	Non
Puissance thermique minimale (indicative)	P _{min}	0,60	kW	Contrôle thermique manuel de la charge avec réception d'informations sur la température de la pièce et/ou extérieure	Non
Puissance thermique maximale continue	P _{max,c}	0,70	kW	contrôle thermique électronique de la charge avec réception d'informations sur la température de la pièce et/ou extérieure	Non
Consommation d'électricité auxiliaire				Puissance thermique réglable par ventilateur	Non
À la puissance thermique nominale	e _{lmax}	N/A	kW	Type de contrôle de la puissance thermique/de la température de la pièce (selectionner un seul type)	
À la puissance thermique minimale	e _{lmin}	N/A	kW	Contrôle de la puissance thermique à un palier, pas de contrôle de la température de la pièce	Non
En mode veille	e _{lSB}	0,00036	kW	Contrôle à deux ou plusieurs paliers manuels, pas de contrôle de la température de la pièce	Non
				Contrôle de la température de la pièce avec thermostat mécanique	Non
				Contrôle électronique de la température de la pièce	Oui
				Contrôle électronique de la température et programmateur journalier	Non
				Contrôle électronique de la température et programmateur hebdomadaire	Non
				Autres options de contrôle (selectionner une ou plusieurs options)	
				Contrôle de la température de la pièce, avec détecteur de présence	Non
				Contrôle de la température de la pièce, avec détecteur de fenêtre ouverts	Non
				Option contrôle à distance	Non
				Contrôle adaptatif de l'activation	Non
				Limitation de la durée d'activation	Oui
				Capteur à globe noir	Non
Coordonnées de contact	Eurom - Kokosstraat 20 - 8281 JC - Genemuiden - The Netherlands				

Dank

Hartelijk dank dat u voor een EUROM apparaat hebt gekozen. U hebt daarmee een goede keus gemaakt! Wij hopen dat hij tot uw volle tevredenheid zal functioneren.

Om het beste uit uw apparaat te halen is het belangrijk dat u deze gebruiksaanwijzing vóór gebruik aandachtig en in zijn geheel doorleest en ook begrijpt. Schenk daarbij speciaal aandacht aan de veiligheidsvoorschriften; die worden vermeld ter bescherming van u en uw omgeving! Bewaar de gebruiksaanwijzing vervolgens om het in de toekomst nog eens te kunnen raadplegen. Bewaar ook de verpakking: dat is de beste bescherming voor uw apparaat tijdens de opslag buiten het seizoen. En mocht u het apparaat ooit aan iemand anders overdragen, lever er dan de gebruiksaanwijzing en de verpakking bij.

Wij wensen u veel plezier met de Heat Plug-in!

Eurom
Kokosstraat 20
8281 JC Genemuiden (NL)
info@eurom.nl
www.eurom.nl

Deze gebruiksaanwijzing is met de grootste zorg samengesteld. Niettemin behouden wij ons het recht voor deze gebruiksaanwijzing op elk moment te optimaliseren en technisch aan te passen. De gebruikte afbeeldingen kunnen afwijken.

Symboolverklaring



Apparaat niet afdekken!

Technische gegevens

Aansluitspanning	220-240V~50Hz
Max. Vermogen	700 W
Instelmogelijkheden	700 W hoog ventilatiesnelheid 700 W laag ventilatiesnelheid
Thermostaat	+
Timer	+
Afmetingen	7 x 12,6 x 13,5 cm
Gewicht	0,4 kg

Waarschuwingen elektrische kachels

Veiligheid waarschuwing algemeen

1. Lees voor gebruik (en evt. installatie) van dit apparaat deze gebruiksaanwijzing zorgvuldig en helemaal door. Bewaar het om het in de toekomst nog eens te kunnen raadplegen en evt. door te kunnen geven.
2. Controleer voor gebruik dit nieuwe apparaat op zichtbare beschadigingen. Neem een beschadigd apparaat niet in gebruik maar biedt hem uw leverancier aan ter vervanging.
3. Bij onjuist gebruik of onjuiste installatie bestaat het risico op elektrische schokken en/of brandgevaar.

Waarschuwingen positie van het apparaat

1. Steek het apparaat uitsluitend in een stopcontact op een verticale muur.
2. Gebruik het apparaat niet in de directe omgeving van een bad, een douche of een zwembad.
3. Dit apparaat is niet geschikt voor gebruik in vochtige ruimtes als badkamers, wasruimtes enz. Plaats het apparaat niet in de nabijheid van watertappunten en waterreservoirs (kraan, bad, douche, toilet, wastafel, zwembad o.i.d.). Zorg ervoor dat hij nooit in water kan vallen en dat er geen water het apparaat binnendringt. Een inwendig nat geworden apparaat niet meer gebruiken maar ter reparatie aanbieden. Dompel apparaat nooit in water of andere vloeistof en raak het apparaat nooit met natte handen aan.
4. De lucht rond het apparaat moet onbelemmerd kunnen circuleren. Plaats het apparaat dus niet te dicht op muren of grote voorwerpen en niet onder een plank, kast, gordijnen o.i.d. Houd bij het plaatsen van het apparaat de volgende minimum vrije afstanden in acht:
Voorkant, minimum vrije afstand 50 cm
Zijkanten, minimum vrije afstand 50 cm
Bovenkant, minimum vrije afstand 50 cm
Onderkant, minimum vrije afstand 20 cm
5. Plaats het apparaat niet achter een deur of in een looproute om het per abuis uit het stopcontact stoten te voorkomen.
6. Plaats het apparaat niet in de buurt van open vuur of warmtebronnen.
7. Gebruik het apparaat niet vlakbij of gericht op meubels, gordijnen, papier, kleding, beddengoed of andere brandbare zaken. Houd dit minstens 1 meter van het apparaat verwijderd!
8. Gebruik de kachel niet buitenshuis en niet in ruimtes, kleiner dan 7m³.
9. Het apparaat bevat inwendig hete en/of gloeiende en vonkende delen. Gebruik het apparaat dus niet in een omgeving waar brandstoffen, verf, ontbrandbare vloeistoffen en/of gassen enz. worden bewaard. Gebruik het apparaat niet in een brandgevaarlijke omgeving zoals nabij gastanks, gasleidingen of spuitbussen. Dat levert explosie- en brandgevaar op!

Waarschuwingen gebruik

1. Gebruik geen toevoegingen/accessoires op het apparaat, die niet zijn aanbevolen of geleverd door de fabrikant.

2. Gebruik het apparaat uitsluitend voor het doel waarvoor hij is ontworpen en op de wijze zoals beschreven in deze gebruiksaanwijzing.
3. Sommige delen van dit apparaat worden erg heet en kunnen brandwonden veroorzaken. Speciale aandacht is nodig als kinderen, kwetsbare personen of huisdieren in de buurt van het apparaat aanwezig zijn. Laat hen nooit alleen achter bij een werkend apparaat.
4. Bedek of blokkeer het apparaat nooit; daardoor raakt het apparaat oververhit en treedt er brandgevaar op. Hang of leg nooit voorwerpen als kleding, dekens, kussens, papier enz. op het apparaat. De minimum afstand van 1 meter tussen apparaat en brandbare materialen dient altijd in acht te worden genomen. Ventilatieopeningen mogen op geen enkele wijze worden geblokkeerd, om brand te voorkomen.
5. Dit apparaat is uitsluitend bedoeld voor normaal huishoudelijk gebruik. Gebruik het apparaat alleen voor (bij) verwarming in huis.
6. Aansluitspanning en frequentie, vermeld op het apparaat, dienen overeen te komen met die van het te gebruiken stopcontact en de elektrische installatie dient voorzien te zijn met een aardlekschakelaar van 30mA. Het stopcontact dat u gebruikt dient te allen tijde goed bereikbaar te zijn, om ingeval van nood snel de kachel uit het stopcontact te kunnen nemen.
7. Sluit het apparaat alleen aan op een vast stopcontact. Gebruik geen verdeeldoos/tafelcontactdoos of verlengsnoer e.d.
8. Tijdens het gebruik kan de stekker lauw aanvoelen; dat is normaal. Is hij echt warm, dan mankeert er waarschijnlijk wat aan het stopcontact. Neem contact op met uw elektricien.
9. Schakel het apparaat altijd eerst uit met de hoofdschakelaar en neem dan de kachel uit het stopcontact.
10. Voorkom dat vreemde voorwerpen door de straling /ventilatie- of uitblaasopeningen het apparaat binnendringen. Dit kan een elektrische schok, brand of beschadiging veroorzaken.
11. Laat een werkend apparaat nooit zonder toezicht achter maar schakel het apparaat éérst uit en neem vervolgens de stekker uit het stopcontact.
12. Dit apparaat kan, behalve handmatig, ook met een timer worden bediend. Hoe u hem ook in werking stelt, zorg er te allen tijde voor dat alle veiligheidsvoorschriften in acht zijn genomen! Stel het apparaat niet in werking met een externe tijd klok, timer, voltageregelaar, als een dimmer o.i.d. of elke ander voorziening die het apparaat automatisch inschakelt.
13. Altijd het apparaat uit het stopcontact als dit apparaat niet in gebruik is!
14. Dit apparaat wordt heet tijdens het gebruik. Raak het apparaat niet aan tijdens of kort na het gebruik: dat veroorzaakt brandwonden.
15. Bedien het apparaat nooit met natte handen.

Waarschuwingen door wie het apparaat gebruikt mag worden

1. Kinderen, jonger dan 3 jaar dienen uit de buurt te worden gehouden, tenzij er continu toezicht op hen is.
2. Kinderen tussen de 3 en 8 jaar mogen het apparaat uitsluitend aan- of uitschakelen als het apparaat op zijn normale werkplek is opgesteld of is geïnstalleerd en wanneer er

toezicht op hen wordt gehouden of wanneer zij instructies hebben ontvangen aangaande het op veilige wijze gebruiken van het apparaat en begrijpen welke gevaren eraan verbonden zijn. Kinderen tussen de 3 en 8 jaar mogen niet de kachel in het stopcontact steken, niet het apparaat regelen of reinigen en er geen gebruikersonderhoud aan uitvoeren.

3. Dit apparaat kan door kinderen vanaf 8 jaar en ouder en personen met verminderde fysieke, zintuiglijke of geestelijke vaardigheden of gebrek aan ervaring en kennis worden gebruikt wanneer er toezicht op hen wordt gehouden of wanneer zij instructies hebben ontvangen aangaande het op veilige wijze gebruiken van het apparaat en begrijpen welke gevaren eraan verbonden zijn.
4. Kinderen mogen het apparaat niet zonder toezicht reinigen en onderhouden.
5. Kinderen mogen niet met het apparaat spelen.

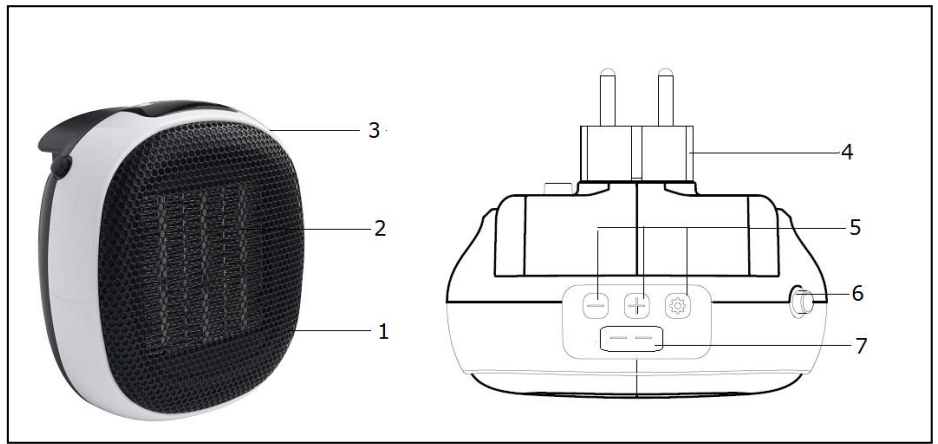
Waarschuwingen onderhoud

1. Houd het apparaat schoon. Stof, vuil en/of aanslag in uw apparaat is een veelvoorkomende reden voor oververhitting. Zorg ervoor dat dergelijke neerslag regelmatig wordt verwijderd.
2. Schakel altijd het apparaat uit, neem de kachel uit het stopcontact en laat het apparaat eerst afkoelen wanneer u:
 - het apparaat wilt schoonmaken.
 - gebruikers- onderhoud aan het apparaat wilt uitvoeren.
 - het apparaat aanraakt of verplaatst.
3. Stel het apparaat niet in werking wanneer u beschadigingen constateert aan apparaat, of wanneer het slecht functioneert, ongebruikelijke geluiden maakt, iets ruikt of rook ziet, is gevallen of op andere wijze een storing vertoont. Verwijder onmiddellijk de kachel uit het stopcontact. Breng het complete apparaat terug naar uw leverancier of een erkend elektricien voor controle en/of reparatie. Vraag altijd om originele onderdelen.
4. Het apparaat mag uitsluitend worden geopend en/of gerepareerd door daartoe bevoegde en gekwalificeerde personen. Voer zelf geen reparaties uit aan het apparaat, dat kan gevaarlijk zijn! Reparaties, uitgevoerd door onbevoegden of wijzigingen aan het apparaat doorbreken de stof- en waterdichtheid van het apparaat en doen de garantie en de aansprakelijkheid van de fabrikant vervallen.

Afwijkingen van punt 3 en 4 kunnen schade, brand en/of persoonlijk letsel veroorzaken. Zij doen de garantie vervallen en leverancier, importeur en/of fabrikant aanvaarden geen aansprakelijkheid voor de gevolgen.

Beschrijving




1. Uitblaasrooster voorzijde
2. PTC element
3. Aanzuigrooster achterkant
4. Stekker
5. Bedieningspaneel
6. Aan/uit schakelaar
7. Display




Plaats en aansluiting

- Verwijder al het verpakkingsmateriaal en houd het buiten het bereik van kinderen. Controleer na verwijdering van de verpakking of het apparaat geen beschadigingen of tekenen die op een fout/defect/storing kunnen wijzen, vertoont. Gebruik het apparaat in geval van twijfel niet, maar wend u tot uw leverancier ter controle / vervanging.
- Kies een geschikte plaats voor het apparaat rekening houdend met alle eerder genoemde waarschuwingen in deze gebruiksaanwijzing.

Ingebruikname en werking

- Zorg ervoor dat de kachel uitgeschakeld staat (aan/uit schakelaar op uit) en steek dan de stekker in een correct werkend 220-240V~50Hz stopcontact. Let op: plaats de kachel met het bedieningspaneel naar boven.
- Druk de aan/uit schakelaar aan de zijkant in het display toont --.
- Thermostaat is standaard ingesteld op 30°C.
- Druk op de  knop, de kachel begint met verwarmen.
- Druk op de +knop om de temperatuur instelling te verhogen (max. 30°C).
- Druk op de -knop om de temperatuur instelling te verlagen (min. 15°C).
- Met de  knop kan de ventilatorsnelheid (hoog HH / laag LL) worden gewisseld.
- Wanneer u de werking wilt beëindigen dient u de kachel eerst met de  knop op stand-by te zetten. De kachel stopt met verwarmen, maar de ventilator koelt nog 99 seconden, (zie display) na en schakelt dan ook uit. Daarna kunt u met de aan/uit schakelaar de kachel echt uitschakelen en vervolgens de kachel uit het stopcontact te nemen. Nooit de kachel in het stopcontact laten zitten als de kachel niet werkt!

Timer

Druk lang op de  knop om de Timermodus te openen, druk vervolgens op + en - om het aantal uren (0-12 uur) in te stellen.

Uitschakeltimer: Stelt u de timer in werking terwijl de kachel werkt, dan stelt u in na hoeveel uren de kachel zijn werking moet beëindigen.

Inschakeltimer: stelt u de timer in terwijl de kachel stand-by staat, dan stelt u in na hoeveel uur de kachel zijn werking moet starten.

Beveiligingen

De oververhittingsbeveiliging schakelt het apparaat uit wanneer het inwendig te heet wordt. Dat kan gebeuren wanneer het apparaat zijn warmte onvoldoende kan afgeven of te weinig frisse lucht kan aanzuigen. Doorgaans is de oorzaak dus (gedeeltelijke) afdekking van het apparaat, verstopping van de aanzuig- en/of uitblaasroosters, plaatsing te dicht bij bijv. een muur enz. Als de oververhittingsbeveiliging de kachel heeft uitgeschakeld dient u de schakelaar op uit te zetten en de kachel uit het stopcontact te nemen. Geef de kachel tijd (minimaal 30 minuten) om af te koelen, neem de reden van de oververhitting weg en stel de kachel weer in gebruik. Wanneer het probleem blijft optreden of u geen reden voor de oververhitting kunt vinden, de kachel onmiddellijk uitschakelen en de kachel uit het stopcontact nemen. Neem contact op met een servicepunt voor reparatie.

Schoonmaak en onderhoud

Houd het apparaat schoon. Neerslag van stof en vuil in het apparaat is een veelvoorkomende reden van oververhitting! Verwijder dat dus geregeld. Schakel voor schoonmaak- of onderhoudswerk het apparaat uit, neem de kachel uit het stopcontact en laat het apparaat afkoelen.

- Neem de buitenzijde van het apparaat regelmatig af met een droge of goed-uitgewrongen vochtige doek. Gebruik geen scherpe zeep, sprays, schoonmaak- of schuurmiddelen, was, glansmiddelen of enige chemische oplossing! Zorg ervoor dat er geen water het apparaat binnendringt.
- Zuig met de stofzuiger voorzichtig stof en vuil uit de roosters en controleer of de luchtinlaat- en uitblaasopeningen schoon zijn. Let erop tijdens het schoonmaken op geen inwendige onderdelen aan te raken c.q. te beschadigen!
- De kachel bevat verder geen onderdelen die onderhoud behoeven. Het apparaat mag uitsluitend worden geopend en/of gerepareerd door daartoe bevoegde en gekwalificeerde personen.
- Ruim aan het eind van het seizoen het apparaat schoon op, zo mogelijk in de originele verpakking. Plaats het rechtop op een koele, droge en stofvrije plaats.

Verwijdering



Gooi het apparaat aan het einde van de levensduur weg volgens de plaatselijke wetten en voorschriften of lever het apparaat in bij uw leverancier.

Dank

Herzlichen Dank, dass Sie sich für eine EUROM Gerät entschieden haben. Sie haben damit eine gute Wahl getroffen! Wir hoffen, dass sie zu Ihrer vollen Zufriedenheit funktioniert. Um Ihren Gerät optimal zu nutzen, ist es wichtig, dass Sie dieses Handbuch vor der Nutzung aufmerksam und komplett lesen und auch verstehen. Achten Sie dabei besonders auf die Sicherheitsvorschriften, die zu Ihrem persönlichen Schutz und zum Schutz Ihrer Umgebung genannt werden. Außerdem empfehlen wir Ihnen, dieses Handbuch aufzubewahren, um es bei Bedarf in Zukunft noch einmal konsultieren zu können. Bewahren Sie auch die Verpackung. Sie ist der beste Schutz für Ihren Gerät, wenn Sie das Gerät außerhalb der Saison lagern. Und sollten Sie das Gerät irgendwann weitergeben, legen Sie das Handbuch und die Verpackung bei.

Wir wünschen Ihnen viel Spaß mit dem Heat Plug-in!

Eurom
Kokosstraat 20
8281 JC Genemuiden (NL)
info@eurom.nl www.eurom.nl

Diese Gebrauchsanleitung wurde mit größtmöglicher Sorgfalt zusammengestellt. Dennoch behalten wir uns vor, diese Anleitung jederzeit zu optimieren und technisch anzupassen. Die verwendeten Bilder können abweichen.

Symbol Erklärung



Bedecken Sie das Gerät nicht

Technische Daten

Anschlussspannung	220-240V~50Hz
Maximale Leistung	700 W
Einstellungsmöglichkeiten	700 Watt hohe Belüftungsgeschwindigkeit 700 Watt niedrige Belüftungsgeschwindigkeit
Thermostat	+
Timer	+
Abmessung	7 x 12,6 x 13,5 cm
Gewicht	0,4 kg

Warnungen für Elektroheizungen

Warnungen Allgemein

1. Lesen Sie vor der Verwendung (und evtl. Installation) dieses Geräts diese Gebrauchsanweisung sorgfältig und komplett durch. Bewahren Sie diese Anleitung zum späteren Nachschlagen und eventuellen Weitergeben auf
2. Kontrollieren Sie dieses neue Gerät vor der Verwendung auf sichtbare Schäden. Nehmen Sie ein beschädigtes Gerät nicht in Gebrauch, sondern tauschen Sie es bei Ihrem Lieferanten um.
3. Bei fehlerhafter Verwendung oder Installation besteht die Gefahr von elektrischen Schlägen und/oder von Feuer.

Warnungen zur Geräteposition

1. Stecken Sie das Gerät nur in eine Wandsteckdose an einer senkrechten Wand.
2. Verwenden Sie das Gerät nicht in der direkten Umgebung eines Bads, einer Dusche oder eines Schwimmbads.
3. Dieses Gerät ist nicht für die Installation in Feuchträumen wie Bädern, Waschräumen usw. geeignet. Stellen Sie das Gerät nicht in der Nähe von Wasserentnahmestellen und Wasserbehältern (Wasserhahn, Bad, Dusche, Toilette, Waschbecken, Schwimmbad u. dgl.) auf. Sorgen Sie dafür, dass das Gerät nicht ins Wasser fallen und dass kein Wasser in das Gerät eindringen kann. Ein Gerät, in das Wasser eingedrungen ist, darf nicht mehr verwendet und muss zur Reparatur gebracht werden. Tauchen Sie Gerät nicht ins Wasser oder andere Flüssigkeiten ein und berühren Sie das Gerät nicht mit feuchten Händen.
4. Die Luft muss ungehindert um das Gerät zirkulieren können. Stellen Sie das Gerät daher nicht zu nahe an Wänden oder großen Gegenständen und nicht unter einem Brett, Schrank, Gardinen u. dgl. auf. Halten Sie beim Aufstellen des Geräts folgende Mindestabstände ein:
Vorderseite, minimaler freier Abstand: 50 cm
Rückseite, minimaler freier Abstand: 50 cm
Seiten, minimaler freier Abstand: 50 cm
Oberseite, minimaler freier Abstand: 20 cm
5. Stellen Sie das Gerät nicht hinter einer Tür oder auf einer Laufroute auf, um versehentliches Umstoßen zu verhindern.
6. Stellen Sie das Gerät nicht in der Nähe von offenem Feuer oder Wärmequellen auf.
7. Verwenden Sie das Gerät nicht in der Nähe von oder in Richtung von Möbeln, Gardinen, Papier, Kleidung, Bettzeug oder anderen brennbaren Sachen. Halten Sie solche Gegenstände mindestens einen Meter von dem Gerät entfernt!
8. Verwenden Sie den Ofen nicht im Freien und nicht in Räumen, die kleiner als 7m³ sind.
9. Das Gerät enthält Teile, die heiß, glühend und/oder funkend sind. Verwenden Sie das Gerät daher nicht in Umgebungen, wo Brennstoffe, Farben, entzündliche Flüssigkeiten und/oder Gase usw. gelagert werden. Verwenden Sie das Gerät nicht in einer feuergefährlichen Umgebung wie in der Nähe von Gastanks, Gasleitungen oder Spraydosen. Dies führt zu Explosions- und Brandgefahr!

Warnungen Verwendung

1. Verwenden Sie keine Zusätze/Accessoires an dem Gerät, die vom Hersteller nicht empfohlen oder geliefert sind.
2. Verwenden Sie das Gerät ausschließlich für den Zweck, für den es entworfen ist, und nur auf die in dieser Anleitung beschriebene Weise.
3. Einige Teile dieses Geräts können sehr heiß werden und Brandwunden verursachen. Besondere Aufmerksamkeit ist vonnöten, wenn Kinder, schutzbedürftige Personen oder Haustiere in der Nähe des Geräts sind. Lassen Sie sie nie unbeaufsichtigt bei einem arbeitenden Gerät zurück.
4. Bedecken oder blockieren Sie das Gerät nicht; es wird sich dadurch überhitzen, was zu Feuergefahr führt. Hängen oder legen Sie keine Gegenstände wie Kleidung, Decken, Kissen, Papier usw. auf das Gerät. Der Mindestabstand von einem Meter zwischen Gerät und brennbaren Materialien ist immer einzuhalten. Lüftungsöffnungen dürfen nicht versperrt werden, um Brandgefahr vorzubeugen.
5. Dieses Gerät ist ausschließlich für die normale Verwendung im Haushalt bestimmt. Verwenden Sie das Gerät nur als (Zusatz-)Heizung im Haus.
6. Die auf dem Gerät genannte Anschlußspannung und Frequenz müssen mit den Daten der zu verwendenden Steckdose übereinstimmen, und die elektrische Installation muss mit einem Fehlerstrom-/Differenzstrom-Schutzschalter von 30 mA gesichert sein. Die Steckdose, die Sie verwenden, muss jederzeit gut erreichbar sein, um im Notfall schnell der Heizung herausziehen zu können.
7. Schließen Sie das Gerät nur an eine feste Steckdose an. Verwenden Sie keine Verteilerdose, Steckdosenleiste o. dgl.
8. Während der Verwendung kann der Stecker lauwarm sein, das ist normal. Ist er richtig warm, dann ist die Steckdose wahrscheinlich defekt. Wenden Sie sich an einen Elektriker.
9. Schalten Sie das Gerät erst mit dem Hauptschalter aus und ziehen Sie dann die Heizung aus der Steckdose.
10. Verhindern Sie, dass Gegenstände in die Strahlungs-, Lüftungs- oder Ausblasöffnungen eindringen. Dies kann einen elektrischen Schlag, Feuer oder Beschädigungen verursachen.
11. Lassen Sie ein arbeitendes Gerät niemals unbeaufsichtigt, sondern schalten Sie es erst aus und ziehen Sie dann die Heizung aus der Steckdose.
12. Dieses Gerät kann manuell und mit Timer bedient werden. Wie Sie es auch einschalten: Sorgen Sie immer dafür, dass alle Sicherheitsvorschriften eingehalten werden! Betreiben Sie das Gerät nicht mit einem zusätzlichen Stechuhr, Timer, Lautstärkeregler als Dimmer oder ähnliches oder einem anderen Gerät, das das Gerät automatisch einschaltet.
13. Ziehen Sie immer das Gerät aus der Steckdose, wenn das Gerät nicht in Gebrauch ist!
14. Dieses Gerät wird während der Verwendung heiß. Berühren Sie das Gerät während und kurz nach der Verwendung nicht: Sie können sich verbrennen!
15. Bedienen Sie das Gerät nicht mit nassen Händen.

Warnungen wer das Gerät verwenden darf

1. Kinder unter drei Jahren dürfen sich nicht in der Nähe befinden, außer wenn sie ständig beaufsichtigt werden.
2. Kinder von drei bis acht Jahren dürfen das Gerät nur an- oder ausschalten, wenn es an seinem normalen Arbeitsplatz aufgestellt oder installiert ist und wenn die Kinder ständig beaufsichtigt werden oder Anweisungen über die sichere Verwendung des Geräts erhalten und die damit einhergehenden Gefahren begriffen haben.
Kinder von drei bis acht Jahren dürfen nicht die Heizung in die Steckdose stecken, das Gerät weder regeln noch reinigen und keine Wartung daran ausführen.
3. Dieses Gerät kann von Kindern ab acht Jahren und von Personen mit eingeschränkten physischen, sinnlichen oder geistigen Fähigkeiten oder mangelnder Erfahrung und Kenntnis verwendet werden, wenn sie beaufsichtigt werden oder Anweisungen über die sichere Verwendung des Geräts erhalten und die damit einhergehenden Gefahren begriffen haben.
4. Kinder dürfen das Gerät nicht ohne Aufsicht reinigen und warten.
5. Kinder dürfen mit dem Gerät nicht spielen.

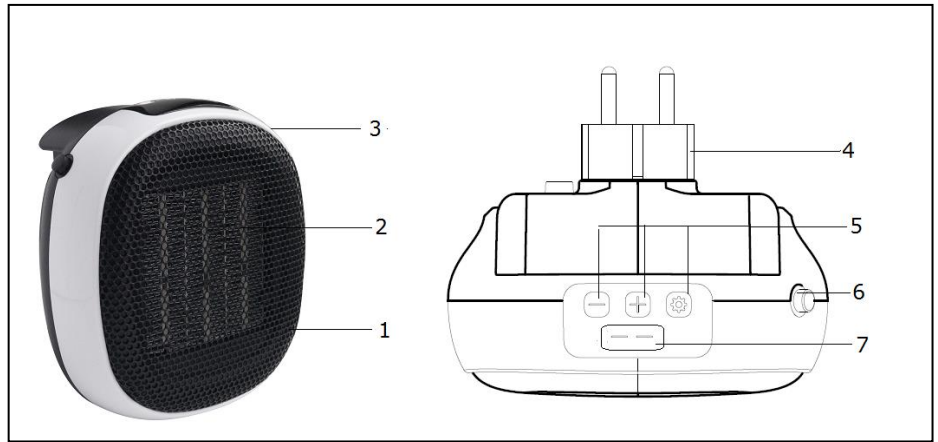
Warnungen Wartung

1. Halten Sie das Gerät sauber. Staub, Schmutz und/oder Ablagerungen an Ihrem Gerät sind ein häufiger Grund für Überhitzung. Sorgen Sie dafür, dass solche Ablagerungen regelmäßig entfernt werden.
2. Schalten Sie das Gerät aus, ziehen Sie die Heizung aus der Steckdose und lassen Sie das Gerät erst abkühlen, bevor Sie das Gerät:
 - reinigen
 - warten
 - berühren oder umsetzen.
3. Setzen Sie das Gerät nicht in Betrieb, wenn Sie Beschädigungen an Gerät konstatieren oder wenn das Gerät nicht ordentlich funktioniert, ungebräuchliche Geräusche macht, Gerüche oder Rauch absondert, heruntergefallen ist oder eine andersartige Störung aufweist. Ziehen Sie sofort die Heizung aus der Steckdose. Bringen Sie das ganze Gerät zwecks Kontrolle und/oder Reparatur zu Ihrem Lieferanten zurück oder geben Sie es einem anerkannten Elektriker. Verlangen Sie immer Originalteile.
4. Das Gerät darf nur von einem dazu befugten und qualifizierten Fachmann geöffnet und/oder repariert werden. Reparieren Sie das Gerät nicht selbst, das kann gefährlich sein! Von Unbefugten ausgeführte Reparaturen oder Änderungen des Geräts durchbrechen die Staub- und Wasserdichtigkeit des Geräts und führen zum Verfall der Garantie und Haftung seitens des Herstellers.

Abweichungen von den Punkten 3 und 4 können Schäden, Feuer und/oder Verletzungen verursachen; sie führen zum Verlust der Garantie, und weder Hersteller, Importeur noch Lieferant übernehmen dann irgendeine Haftung für die Folgen.

Beschreibung




1. Ausblasgitter Vorderseite
2. PTC-Element
3. Ansauggitter Rückseite
4. Stecker
5. Bedienfeld
6. Ein/Aus Schalter
7. Anzeige




Ort und Anschluss

- Entfernen Sie alles Verpackungsmaterial und halten Sie den Ofen außerhalb der Reichweite von Kindern. Kontrollieren Sie nach dem Auspacken, ob das Gerät Schäden oder Zeichen von Fehlern, Defekten, Störungen etc. aufweist. Im Zweifelsfalle verwenden Sie den Gerät nicht, sondern bringen ihn zum Händler zurück.
- Wählen Sie einen geeigneten Platz für das Gerät aus, und beachten Sie alle in dieser Gebrauchsanleitung genannten Warnungen.

Inbetriebnahme und Funktion

- Vergewissern Sie sich, dass die Heizung ausgeschaltet ist (Ein- / Ausschalter ausgeschaltet), und stecken Sie den Stecker in eine ordnungsgemäß funktionierende Steckdose mit 220-240 V~50 Hz. Hinweis: Legen Sie das Heizgerät mit dem Bedienfeld nach oben.
- Drücken Sie den Ein- / Ausschalter an der Seite, auf der im Display -- angezeigt wird.
- Der Thermostat ist standardmäßig auf 30°C eingestellt.
- Drücken Sie die  Taste, die Heizung beginnt zu heizen.
- Drücken Sie die Taste +, um die Temperatureinstellung zu erhöhen (max. 30°C).
- Drücken Sie die Taste -, um die Temperatureinstellung zu verringern (min. 15°C).
- Die Lüfterdrehzahl (High HH / Low LL) kann mit der  Taste geändert werden.
- Wenn Sie den Vorgang beenden möchten, schalten Sie zuerst die Heizung mit der  Taste in den Standby-Modus. Das Heizgerät hört auf zu heizen, aber der Lüfter kühlt sich noch 99 Sekunden ab (siehe Display) und schaltet sich dann aus. Sie können dann die Heizung mit dem Ein- / Ausschalter ausschalten und dann die Heizung aus der Steckdose ziehen. Lassen Sie das Heizgerät niemals in der Steckdose, wenn das Heizgerät nicht funktioniert!

Timer

Drücken Sie lange auf die  Taste, um in den Timer-Modus zu wechseln, und drücken Sie dann + und -, um die Anzahl der Stunden (0-12 Stunden) einzustellen.

Ausschalttimer: Wenn Sie den Timer so einstellen, dass er bei laufendem Heizgerät funktioniert, stellen Sie die Anzahl der Stunden ein, nach denen das Heizgerät den Betrieb einstellen muss.

Einschalt-Timer: Wenn Sie den Timer einstellen, während sich das Gerät im Standby-Modus befindet, stellen Sie die Anzahl der Stunden ein, nach denen das Gerät in Betrieb genommen werden muss.

Sicherungen

Der Überhitzungsschutz schaltet die Heizung aus, wenn er innen zu heiß wird. Dies kann passieren, wenn die Heizung seine Hitze nicht richtig abgeben oder zu wenig frische Luft ansaugen kann. Die Ursache dafür ist meist eine (partielle) Abdeckung des Gerät, eine Verstopfung der Ansaug- oder Abluftgitter oder eine Aufstellung zu dicht an einer Wand oder dergleichen. Wenn die Heizung durch den Überhitzungsschutz ausgeschaltet wurde, müssen Sie den Schalter auf aus schalten und die Heizung aus der Steckdose nehmen. Lassen Sie die Heizung abkühlen, beseitigen Sie den Grund für die Überhitzung und schalten Sie die Heizung wieder ein. Bleibt das Problem bestehen oder können Sie keinen Grund für die Überhitzung finden, dann schalten Sie die Heizung sofort aus und nehmen Sie die Heizung aus der Steckdose. Bringen Sie die Heizung dann zur Reparatur.

Reinigung und Wartung

Halten Sie den Gerät sauber. Ablagerungen von Staub und Schmutz im Gerät sind häufige Überhitzungsgründe. Reinigen Sie ihn also regelmäßig. Schalten Sie vor der Reinigung die Heizung aus, nehmen Sie die Heizung aus der Steckdose und lassen Sie die Heizung abkühlen.

- Wischen Sie die Außenseite der Heizung regelmäßig mit einem trockenen oder gut ausgewringenen feuchten Tuch ab. Verwenden Sie keine aggressiven Seifen, Sprays, Reinigungs- oder Scheuermittel, keinen Wachs, keine Politur und auch keine chemischen Lösungen! Sorgen Sie dafür, dass kein Wasser in das Gerät eindringt.
- Saugen Sie mit dem Staubsauger vorsichtig den Staub und Schmutz aus den Gittern und prüfen Sie, ob die Lufteinlass- und Luftauslassöffnungen sauber sind. Achten Sie beim Reinigen darauf, keine Teile im Inneren zu berühren.
- Die Heizung enthält ansonsten keine Teile, die gewartet werden müssen. Das Gerät darf nur von Fachleuten geöffnet und repariert werden.
- Verstauen Sie die Heizung im Sommer ordentlich, am besten in der Originalverpackung. Stellen Sie ihn gerade an einen kühlen, trockenen und staubfreien Ort.

Abfallentsorgung



Entsorgen Sie das Gerät am Ende seiner Lebensdauer gemäß den örtlichen Gesetzen und Vorschriften oder liefern Sie es an Ihren Lieferanten.

Thank you

Thank you very much for choosing for a EUROM device. You have made a good choice! We hope you will be satisfied about its functioning. To get maximum profit from your product, it is important to read this manual attentive and totally before use, and to understand what is written. Read especially the safety instructions: they are there to protect you and your environment. Keep the manual in a safe place for future reference. Store also the package: that is the best protection for your product in times of no-use. And if you at any time pass the appliance on, pass on the manual and package too.

We wish you a lot of fun with the Heat Plug-in!

Eurom
Kokosstraat 20
8281 JC Genemuiden (NL)
info@eurom.nl
www.eurom.nl

This manual has been compiled with the utmost care. Nevertheless, we reserve the right to optimize this manual at any time and to adjust it technically. The image used may differ.

Symbol Explanation



Do not cover the device

Technical data

Supply voltage	220-240V~50Hz
Maximum capacity	700 W
Settings	700 watts high ventilation speed 700 watts low ventilation speed
Thermostat	+
Timer	+
Dimensions	7 x 12,6 x 13,5 cm
Weight	0,4 kg

Warning electric heaters

Safety warning – general

1. Read the user instructions carefully and completely before using (and installing) this device. Keep the instruction leaflet somewhere safe so that you can consult it and pass it on in future.
2. Before use, check your new device for any visible damage. Never use a damaged device but take it back to the supplier for a replacement.
3. In the event of incorrect usage or installation, there is a risk of electric shocks and/or a fire hazard.

Warnings position device

1. Only plug the device into a wall socket on a vertical wall.
2. Do not use this device in the immediate vicinity of a bath, shower or swimming pool.
3. This device is not suitable for use in damp spaces such as bathrooms, wash rooms etc. Never locate the device near water-points and reservoirs (tap, bath, shower, toilet, sink, swimming pool, etc.). Make sure that the device cannot fall into water and that it cannot be penetrated by water. Do not use a device that is wet inside but take it to be repaired. Never immerse the device in water or any other fluid and never touch device with wet hands.
4. The air around the device must be able to circulate freely. Never install it too close to walls or large objects and never under a shelf, cupboard, curtains or similar. When locating the device, make sure you have the following minimum free space:
Front, minimum free space 50 cm
Back, minimum free space 50 cm
Sides, minimum free space 50 cm
Top, minimum free space 20 cm
5. Do not place the device behind a door or along a walking route to avoid accidental trips.
6. Do not place the device in the vicinity of an open fire or heat source.
7. Do not use the device nearby or facing furniture, curtains, paper, clothing, bedding or other flammable materials. Keep at least 1 metre from device!
8. Do not use the heater outdoors or in areas that are smaller than 7m³.
9. The device contains hot and/or glowing and sparking components. Do not, therefore, use where fuels, paint, flammable fluids and/or gases are stored. Do not use the device in an environment that poses a fire risk, e.g. near gas tanks, gas pipes or aerosols. This is an explosion and fire risk!

Warnings – use

1. Do not use additions/accessories on the device that have not been supplied or approved by the manufacturer.
2. Only use the device for its intended purpose and in the manner set out in this instruction leaflet.
3. Some parts of this device will get very hot and could cause burns. You must pay particular attention to children, vulnerable persons and pets that are present near the device. Never leave them alone with a working device.
4. Never cover or block the device; it will overheat and this could lead to a fire risk. Never hang or place objects such as clothing, blankets, cushions, paper, etc. on the device. The

minimum distance of 1 metre between the device and flammable materials must always be applied. Ventilation openings should never be blocked as this may pose a fire risk.

5. The device is exclusively intended for normal, household usage. Only use for providing heat in your home.
6. Connection voltage and frequency, as given on the device, must correspond to that of the socket to be used and the electrical installation must be equipped with an earth leakage circuit breaker of 30 mA . The electrical socket that you are using must be to hand at all times in order to be able to remove the device from the socket in the event of an emergency.
7. Only connect the device to a fixed socket. Do not use multi-plug adapters or similar.
8. During use, the plug may begin to feel warm; this is normal. If it's really warm, there may be something wrong with the socket. Please contact your electrician.
9. Always turn off the device and remove the device from the power socket.
10. Prevent foreign objects entering the radiation/ventilation or outlet openings on the device. This may cause electric shock, fire or damage.
11. Never leave a working device unattended but switch off and then remove the device from the socket.
12. Apart from manual use, this device can also be operated via a timer. However you operate it, make sure that the safety guidelines are taken into account at all times! Do not operate the device with an additional time clock, timer, volume control as a dimmer of something similar or any other device that automatically turns on the device.
13. Always unplug the device when it is not in use!
14. This device gets hot during use. Never touch the device when it is on or shortly thereafter; it could burn you.
15. Never operate the device with wet hands.

Warnings by whom the device may be used

1. Children younger than 3 must be kept out of the vicinity of the device unless they are continuously supervised.
2. Children between the ages of 3 and 8 may only switch the device on or off if it is set up or installed at its usual location and they are supervised or have received instructions regarding the safe use of the device and understand the corresponding hazards. Children between the ages of 3 and 8 may not insert the device into the socket, adjust the device settings or clean or maintain it.
3. This device can only be used by children from the age of 8 and elderly persons and persons with diminished physical or mental capacities or a lack of experience and expertise if they are supervised or have received instructions regarding the safe use of the device and understand the corresponding hazards.
4. Children may not clean or maintain the device without supervision.
5. Children may not play with the device.

Warnings for maintenance

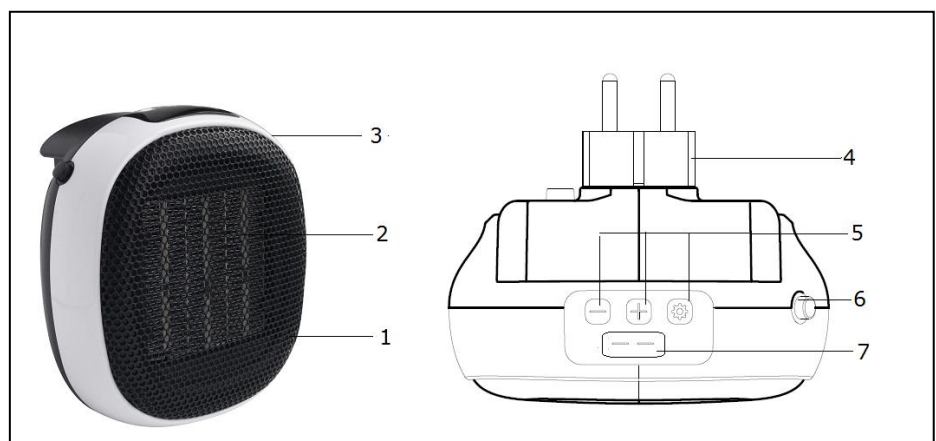
1. Keep the device clean. Dust, dirt and/or deposits in the device often lead to overheating. Ensure that this type of build-up is regularly removed.

2. Always switch the device off, remove the device from the socket and let the device cool down before you:
 - clean the device
 - users maintain the device.
 - touch or move the device.
3. Never switch the device on if you have noticed damage to the device itself or if it does not work properly, makes strange noises, smells odd or you can see smoke, or if it has fallen or shows any other signs of damage. Remove the device from the socket immediately. Take the entire device back to your supplier or a recognized electrician to be checked and/or repaired. Always ask for original parts to be used.
4. The device may only be opened and/or repaired by a competent and qualified person. Do not carry out your own repairs as this could be dangerous! Repairs carried out by unauthorized persons or changes made to the device could damage the dust/waterproof capacity of the device and will nullify the guarantee and the manufacturer's liability.

Failing to adhere to points 3 and 4 could lead to damage, fire and/or personal injury. They will invalidate the guarantee and the supplier, importer and/or manufacturer shall not be liable for the consequences.

Description

1. Blower grid, front
2. PTC element
3. Extraction grid back
4. Plug
5. Operation panel
6. Main switch
7. Display






Location and connection


- Remove all packaging material and keep out of reach of children. After removing the packaging, check the appliance for damage or other signs of a fault/defect/malfunction. In case of doubt, do not use the appliance and contact your vendor for inspection or replacement.
- Select a suitable location for the device taking into account all the aforementioned warnings in this manual.

Set-up and operation

- Make sure the heater is switched off (on / off switch on off) and then insert the plug into a correctly working 220-240V~50Hz socket. Note: place the heater with the control panel facing up.
- Press the on / off switch on the side in the display shows --.

- Thermostat is set to 30°C as standard.
- Press the  button, the heater starts heating.
- Press the + button to increase the temperature setting (max. 30°C).
- Press the -button to decrease the temperature setting (min. 15°C).
- The fan speed (high HH / low LL) can be changed with the  button.
- If you want to end the operation, first put the heater on standby with the  button. The heater stops heating, but the fan cools for another 99 seconds, (see display) and then switches off. You can then switch the heater off with the on / off switch and then remove the heater from the socket. Never leave the heater in the socket when the heater is not working!

Timer

Long press on the  button to enter Timer mode, then press + and - to set the number of hours (0-12 hours).

Switch-off timer: If you set the timer to work while the heater is running, you set the number of hours after which the heater must stop operating.

Switch-on timer: if you set the timer while the device is in stand-by, you set the number of hours after which the device must start operating.

Safety features

In case of internal overheating, the overheating safeguard will switch the heater off. This may occur if the heater cannot give off enough heat or if it cannot draw in enough fresh air. As mentioned above, this is generally caused by (partially) covering the heater or obstructing the air intake and/or outlet grills or installing the heater too close to a wall or something similar. When the overheating safeguard switches the heater off, you need to turn the switch to the off position and remove the heater from the socket. Allow the heater to cool down and make sure that whatever caused the overheating is removed or amended. The heater can then be reused. If the problem persists or if you cannot find an obvious cause for the overheating, turn the heater off immediately and take the heater out of the socket. Contact a service point for repair.

Cleaning and maintenance

Keep the heater clean. Deposits of dust and dirt in the appliance are a common cause of overheating so these should regularly be removed! Switch off the heater, remove the heater from the socket and allow the heater to cool down before cleaning or carrying out maintenance work.

- Wipe the outside of the heater regularly with a dry or slightly damp cloth. Do not use aggressive soaps, sprays, cleaners or abrasives, waxes, polishes or chemical solutions! Make sure that no water gets into the device.
- Use a vacuum cleaner to carefully remove any dust and dirt from the grills and ensure that the air intake and outlet openings are clean. Be careful not to touch or damage any internal parts during cleaning.

- The heater contains no other parts which need maintenance. The appliance may only be opened and/or repaired by properly authorized and qualified persons.
- At the end of the season, store the cleaned heater upright, in the original packaging if possible, in a cool, dry and dust-free place.

Disposal



At its end of life, discard the device according to the local laws and regulations, or deliver the device to your supplier.

Remerciements

Nous vous remercions d'avoir choisi un appareil EUROM. Vous avez fait un excellent choix ! Nous espérons que ce produit fonctionnera à votre entière satisfaction.

Pour que vous profitiez au maximum de votre appareil, nous vous recommandons de lire attentivement et de bien comprendre le contenu intégral de ce mode d'emploi avant toute utilisation. Accordez une attention particulière aux consignes de sécurité, qui sont indiquées pour votre sécurité et celle de votre entourage !

Conservez ensuite le mode d'emploi afin de pouvoir le consulter ultérieurement. Conservez également l'emballage : celui-ci apporte la meilleure protection de votre appareil pendant son entreposage hors saison. Si vous cédez l'appareil à une autre personne, remettez-lui également le mode d'emploi et l'emballage.

Nous vous souhaitons beaucoup de plaisir avec le Heat Plug-in!

Eurom
Kokosstraat 20
8281 JC Genemuiden (NL)
info@eurom.nl
www.eurom.nl

Ce manuel a été rédigé avec le plus grand soin. Néanmoins, nous nous réservons le droit d'optimiser ce manuel à tout moment et de le modifier techniquement. Les images utilisées peuvent différer.

Explication de symbole



Ne couvrez pas l'appareil

Données techniques

Tension	220-240C~50Hz
Puissance max.	700 W
Possibilités de réglage	vitesse de ventilation élevée 700 watts vitesse de ventilation faible 700 watts
Thermostat	+
Timer	+
Dimensions	7 x 12,6 x 13,5 cm
Poids	0,4 kg

Avvertissements poêles électriques

Sécurité avvertissement généralités

1. Lisez attentivement et entièrement ce mode d'emploi avant toute utilisation (et éventuellement installation) de cet appareil. Conservez-le afin de pouvoir le consulter ultérieurement et, éventuellement, le transmettre.
2. Avant toute utilisation, vérifiez si ce nouvel appareil présente des détériorations visibles. Si l'appareil est endommagé, ne le mettez pas en service et remettez-le à votre fournisseur pour remplacement.
3. Une utilisation ou une installation incorrecte pose un risque de choc électrique et/ou d'incendie.

Avvertissements de position de l'appareil

1. Ne branchez l'appareil que sur une prise murale.
2. N'utilisez pas l'appareil à proximité directe d'une baignoire, d'une douche ou d'une piscine.
3. Cet appareil ne peut pas être utilisé dans des pièces humides telles que salles de bain, buanderies, etc. Ne placez pas l'appareil à proximité de points d'eau et de réservoirs d'eau (robinet, baignoire, douche, toilette, lavabo, piscine, etc.). Veillez à ce qu'il ne puisse jamais tomber à l'eau et que de l'eau ne puisse pas pénétrer dans l'appareil. Un appareil dont l'intérieur est entré en contact avec de l'eau ne doit plus être utilisé et doit être confié à un réparateur. Ne plongez jamais l'appareil dans de l'eau ou un autre liquide et ne touchez jamais l'appareil les mains mouillées.
4. L'air doit pouvoir circuler librement autour de l'appareil. Par conséquent, ne placez pas l'appareil trop près de murs ou d'objets volumineux, ni sous une planche, une armoire, des rideaux, etc. Observez les distances libres minimales suivantes lors de l'installation de l'appareil :
Avant, distance libre minimale 50 cm
Arrière, distance libre minimale 50 cm
Côtés, distance libre minimale 50 cm
Dessus, distance libre minimale 20 cm
5. Ne placez pas l'appareil derrière une porte ou dans une aire de circulation pour éviter qu'il ne puisse être renversé.
6. Ne placez pas l'appareil près d'une flamme nue ou d'une autre source de chaleur.
7. N'utilisez pas l'appareil près ou en direction de meubles, rideaux, papiers, vêtements, linges de lit ou autres objets inflammables. Tenez-les à au moins 1 mètre de distance de l'appareil !
8. N'utilisez pas le foyer à l'extérieur ou dans des pièces de moins de 7m³.
9. L'appareil contient des composants internes chauds et/ou brûlants et pouvant provoquer des étincelles. L'appareil ne doit pas être utilisé dans un endroit où des carburants, des liquides inflammables et/ou des gaz, etc. sont entreposés. N'utilisez pas l'appareil dans un environnement présentant un risque élevé d'incendie, par exemple près de réservoirs à gaz, de canalisations de gaz ou de bombes aérosols. Ceci présente un risque d'explosion et d'incendie !

Avertissements utilisation

1. N'utilisez pas avec l'appareil des objets supplémentaires ou accessoires qui ne sont pas recommandés ou fournis par le fabricant.
2. Utilisez uniquement l'appareil dans le but pour lequel il a été conçu et de la façon qui est décrite dans ce mode d'emploi.
3. Certaines parties de cet appareil deviennent très chaudes et peuvent causer des brûlures. Une attention particulière doit être accordée aux enfants, aux personnes vulnérables et aux animaux présents à proximité de l'appareil. Ne les laissez jamais sans surveillance en présence d'un appareil en fonctionnement !
4. Ne recouvrez ou bloquez jamais l'appareil ; ceci présente un risque de surchauffe et d'incendie. Ne suspendez ou posez jamais des objets tels que vêtements, couvertures, oreillers, papier, etc. sur l'appareil. La distance minimale de 1 mètre entre l'appareil et des matériaux inflammables doit toujours être observée. Les ouïes de ventilation ne peuvent en aucune façon être obstruées (risque d'incendie).
5. Cet appareil se destine exclusivement à une utilisation domestique normale. Utilisez l'appareil uniquement comme chauffage (d'appoint) dans la maison.
6. La tension de raccordement et la fréquence, qui figurent sur l'appareil, doivent correspondre à celle de la prise de courant à utiliser. L'installation électrique doit être protégée par un interrupteur à courant différentiel résiduel de 30 mA. La prise de courant que vous utilisez doit toujours être accessible à tout moment pour pouvoir retirer rapidement l'appareil de la prise en cas d'urgence.
7. Branchez l'appareil uniquement sur une prise de courant fixe. N'utilisez pas de boîtier de distribution / bloc de prises, etc.
8. Pendant l'utilisation, la fiche peut devenir tiède. Ceci est normal. Une fiche vraiment chaude est le signe d'un défaut au niveau de la prise de courant. Contactez votre électricien.
9. Éteignez toujours l'appareil avec d'abord le commutateur principal et retirez ensuite l'appareil.
10. Évitez que des objets ne puissent pénétrer dans l'appareil par les ouvertures de radiation, d'aération ou d'évacuation. Ceci peut causer une décharge électrique, un incendie ou des détériorations.
11. Ne laissez jamais un appareil sans surveillance lorsqu'il est en fonctionnement ; éteignez l'appareil d'abord et retirez ensuite la fiche de la prise de courant.
12. Cet appareil s'allume manuellement, mais peut également être commandé avec une minuterie. Quelle que soit la manière dont vous l'allumez, veillez toujours à ce que toutes les consignes de sécurité soient observées ! N'utilisez pas l'appareil avec une minuterie supplémentaire, une minuterie, une commande de volume comme gradateur ou quelque chose de similaire ou tout autre appareil qui allume automatiquement l'appareil.
13. Toujours débrancher l'appareil lorsqu'il n'est pas utilisé. La température de l'appareil augmente pendant l'utilisation.
14. Ne touchez pas l'appareil pendant ou juste après son utilisation : cela provoque des brûlures !
15. Ne commandez jamais l'appareil avec des mains mouillées.

Avertissements par lesquels l'appareil peut être utilisé

1. Les enfants de moins de 3 ans doivent être tenus à l'écart sauf s'ils sont surveillés en permanence.
2. Les enfants âgés de 3 à 8 ans ne peuvent allumer ou éteindre l'appareil que si l'appareil se trouve ou est installé sur son lieu de fonctionnement normal et qu'ils sont placés sous surveillance ou s'ils ont reçu des instructions sur une utilisation sûre de l'appareil et qu'ils comprennent les risques qui y sont liés. Les enfants âgés de 3 à 8 ans ne peuvent pas insérer l'appareil dans la prise de courant, ni régler ou nettoyer l'appareil, ni procéder à des opérations de maintenance utilisateur.
3. L'appareil peut être utilisé par des enfants de 8 ans et plus et par des personnes dont les capacités physiques, sensorielles ou mentales sont réduites ou qui manquent d'expérience et de connaissance à condition que ceux-ci fassent l'objet d'une surveillance ou qu'ils aient reçu des instructions sur une utilisation sûre de l'appareil et comprennent les risques qui y sont liés.
4. Les enfants ne peuvent pas nettoyer et entretenir l'appareil sans surveillance.
5. Il est interdit aux enfants de jouer avec l'appareil.

Avertissements entretien

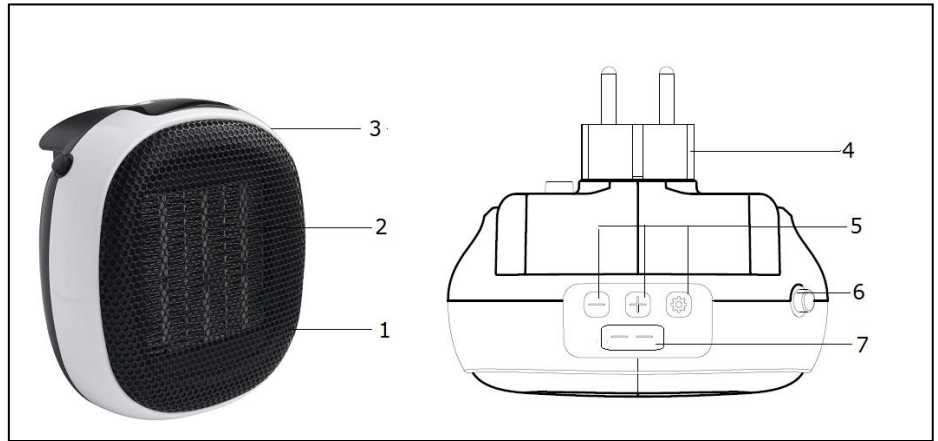
1. Veillez à la propreté de l'appareil. La présence de poussières, de salissures et/ou de dépôts dans votre appareil est une cause fréquente de surchauffe. Veillez à ce que ces dépôts soient régulièrement éliminés.
2. Éteignez toujours l'appareil, retirez l'appareil de la prise de courant et laissez l'appareil d'abord refroidir avant de :
 - nettoyer l'appareil,
 - procéder à l'entretien de l'appareil,
 - toucher ou déplacer l'appareil.
3. Ne mettez pas l'appareil en service si vous constatez des détériorations au niveau de l'appareil, ainsi que dans les cas où l'appareil fonctionne mal, émet des bruits inhabituels, émet une odeur ou de la fumée, est tombé ou présente toute autre forme de mauvais fonctionnement. Retirez immédiatement l'appareil de la prise de courant. Confiez l'appareil complet à votre fournisseur ou à un électricien agréé pour contrôle et/ou réparation. Demandez toujours des composants d'origine.
4. L'appareil ne peut être ouvert et/ou réparé que par des personnes compétentes et qualifiées en ce sens.

N'effectuez pas vous-même des réparations à l'appareil, ceci peut être dangereux !
Toute réparation effectuée par une personne non autorisée ainsi que toute modification à l'appareil ont pour effet d'affecter l'étanchéité de l'appareil aux poussières et à l'eau et d'annuler la garantie et la responsabilité du fabricant.

La non-observation des points 3 et 4 peut entraîner des dommages, un incendie et/ou des lésions personnelles. Leur non-observation annule la garantie et le fournisseur, l'importateur et/ou le fabricant déclinent toute responsabilité en cas de dommages consécutifs.

Description




1. Grille de soufflage avant
2. Élément chauffant
3. Grille d'aspiration arrière
4. Fiche
5. Panneau de commande
6. Commutateur principal
7. Afficher




Emplacement et branchement

- Enlevez la totalité de l'emballage et tenez-le hors de portée des enfants. Après avoir enlevé l'emballage, contrôlez si l'appareil ne présente pas de dommages ou de signes pouvant indiquer tout vice/défaut/panne. En cas de doute, n'utilisez pas l'appareil, mais adressez-vous à votre fournisseur en vue d'un contrôle/remplacement.
- Sélectionnez un emplacement approprié pour l'appareil en tenant compte de tous les avertissements susmentionnés de ce manuel.

Mise en service et fonctionnement

- Assurez-vous que le chauffage est éteint (allumez / éteignez) puis insérez la fiche dans une prise 220-240V~50Hz fonctionnant correctement. Remarque: placez l'appareil de chauffage avec le panneau de commande orienté vers le haut.
- Appuyez sur le bouton marche / arrêt situé sur le côté de l'écran pour afficher --.
- Le thermostat est réglé à 30°C en standard.
- Appuyez sur le  bouton, le chauffage commence à chauffer.
- Appuyez sur la touche + pour augmenter le réglage de la température (max. 30°C).
- Appuyez sur la touche - pour diminuer le réglage de la température (min. 15°C).
- La vitesse du ventilateur (HH haut / bas LL) peut être modifiée avec le  bouton.
- Si vous souhaitez mettre fin à l'opération, mettez d'abord l'appareil de chauffage en veille avec le  bouton. Le chauffage cesse de chauffer, mais le ventilateur refroidit pendant 99 secondes supplémentaires (voir écran), puis s'éteint. Vous pouvez ensuite éteindre l'appareil de chauffage à l'aide de l'interrupteur marche / arrêt, puis débranchez-le de la prise. Ne laissez jamais le radiateur dans la prise lorsque le radiateur ne fonctionne pas!

Minuterie

Appuyez longuement sur le  bouton pour passer en mode Minuterie, puis appuyez sur + et - pour régler le nombre d'heures (0-12 heures).

Minuterie d'arrêt: Si vous configurez la minuterie pour fonctionner pendant que le chauffage est en marche, vous définissez le nombre d'heures après lequel le chauffage doit cesser de fonctionner.

Minuterie d'allumage: si vous réglez la minuterie lorsque le poêle est en veille, vous définissez le nombre d'heures après lequel le poêle doit commencer à fonctionner.

Protections

La protection anti-surchauffe éteint le radiateur en cas de surchauffe interne. Cela peut arriver lorsque le radiateur ne peut diffuser suffisamment sa chaleur ou lorsqu'il ne peut aspirer assez d'air frais. Les causes les plus fréquentes sont le recouvrement (partiel) du radiateur, l'obstruction des grilles d'aspiration et/ou de soufflage, l'installation trop près, par exemple, d'un mur, etc. Lorsque la protection anti-surchauffe éteint le radiateur, vous devez mettre le bouton de puissance sur arrêt, puis retirer le radiateur de la prise de courant. Laissez refroidir le radiateur, réparez la cause de la surchauffe, puis remettez le radiateur en service. Si le problème est récurrent ou que vous ne trouvez pas la cause de la surchauffe, éteignez immédiatement le radiateur et débranchez l'appareil. Contactez un service après-vente pour réparation.

Nettoyage et entretien

Conservez le radiateur en bon état de propreté. Les dépôts de poussière et de saletés dans l'appareil sont une cause fréquente de surchauffe ! Par conséquent, enlevez-les régulièrement. Pour les opérations de nettoyage ou d'entretien, éteignez le radiateur, débrancher l'appareil et laissez refroidir le radiateur.

- Nettoyez régulièrement l'extérieur du radiateur avec un chiffon sec ou un chiffon humide bien essoré. N'utilisez pas de savon corrosif, de sprays, de détergents, d'abrasifs, de cire, de produits lustrants ou toute autre solution chimique ! Evitez toute infiltration d'eau dans l'appareil.
- A l'aide d'un aspirateur, aspirez délicatement la poussière et les saletés des grilles et contrôlez la propreté des orifices d'aspiration et de soufflage. Pendant le nettoyage, veillez à ne pas toucher ou endommager de composants internes !
- Le radiateur ne contient pas d'autres composants qui nécessitent un entretien. L'appareil peut être ouvert et/ou réparé exclusivement par des personnes compétentes et qualifiées.
- A la fin de la saison, rangez soigneusement le radiateur, si possible dans l'emballage d'origine. Placez-le debout dans un endroit frais, sec et à l'abri de la poussière.

Élimination



En fin de vie, mettez l'appareil au rebut conformément aux lois et réglementations locales ou confiez l'appareil à votre fournisseur.

Tacka

Tack för att du väljer en EUROM enhet. Du har gjort ett bra val! Vi hoppas att han kommer att arbeta till din fulla belåtenhet. För att få ut det bästa av din enhet är det viktigt att du läser och förstår detta instruktionshäfte noggrant och i sin helhet före användning. Ägna särskild uppmärksamhet åt säkerhetsbestämmelser; Som är listade för att skydda dig och din miljö! Håll sedan instruktionshäftet för att konsultera det igen i framtiden. Också hålla förpackningen: det är det bästa skyddet för din enhet under lagring av säsongen. Och om du någonsin överföra enheten till någon annan, vänligen ange instruktionshäftet och förpackningen.

Vi önskar dig mycket roligt med Heat Plug-in!

Eurom
Kokosstraat 20
8281 JC Genemuiden (NL)
info@eurom.nl
www.eurom.nl

Denna handbok har sammanställts med största försiktighet. Ändå förbehåller vi oss rätten att optimera och tekniskt justera dessa bruksanvisningar när som helst. Bilderna som används kan skilja sig åt.

Symbolförklaring



Täck inte över enheten!

Tekniska data

Spänning	220-240V~50Hz
Max. Effekt	700 W
Effektsteg	700 watt hög ventilationshastighet 700 watt låg ventilationshastighet
Termostat	+
Timer	+
Måt	7 x 12,6 x 13,5 cm
Vikt	0,4 kg

Varningar elvärmare

Allmänna säkerhetsvarningar

1. Läs igenom hela denna bruksanvisning noggrant innan du använder (och installerar) apparaten. Spara instruktionsboken så att du kan slå upp saker i den i framtiden och eventuellt ge den vidare.
2. Innan du använder den nya apparaten bör du kontrollera den för synliga skador. Använd inte en skadad apparat, utan returnera den till din återförsäljare som byter ut den mot en ny.
3. Vid felaktig användning eller installation finns risk för elektriska stötar och/eller brand.

Enhetslägesvarningar

1. Anslut endast enheten till ett vägguttag på en vertikal vägg.
2. Använd aldrig apparaten i närheten av ett badkar, en dusch eller en pool.
3. Apparaten är inte lämplig för användning i fuktiga utrymmen som badrum, tvättstugor osv. Placera inte apparaten i närheten av tappningsställen och vattentankar (kranar, badkar, dusch, toalett, handfat, pool, osv.) Se till att den inte kan hamna i vatten och att vatten inte kan tränga in i apparaten. Använd inte en apparat som fått fukt i sig, utan se till att den repareras. Doppa aldrig ner apparaten i vatten och vidrör den aldrig med våta händer.
4. Luften runt om apparaten måste kunna cirkulera obehindrat. Placera inte apparaten för nära väggar eller stora föremål och placera det inte under hyllor, skåp, gardiner osv. Beakta följande fria minimiavstånd när du bestämmer en plats för apparaten:
Framsida, minimalt fritt avstånd 50 cm
Baksida, minimalt fritt avstånd 50 cm
Sidor, minimalt fritt avstånd 50 cm
Ovansida, minimalt fritt avstånd 20 cm
5. För att förhindra oavsiktlig utstötning från vägguttaget, placera inte enheten bakom en dörr eller på en fotgångarväg.
6. Placera inte apparaten nära en öppen flamma eller annan värmekälla.
7. Använd inte apparaten nära eller riktad mot möbler, gardiner, papper, kläder, sängkläder eller andra lättantändliga föremål. Håll dem minst 1 meter från apparaten!
8. Använd inte värmefläkten utomhus eller i utrymmen mindre än 7m³.
9. Apparaten innehåller varma och/eller glödande delar. Använd den därför inte i utrymmen där bränsle, färg, eldfarliga vätskor och/eller gaser osv. förvaras. Använd aldrig apparaten i en brandfarlig omgivning, exempelvis i närheten av gasbehållare, gasledningar eller sprejburkar. Det medför risk för brand och explosion!

Observera vid användning

1. Använd inte tillägg/tillbehör till apparaten som inte har rekommenderats eller levererats av tillverkaren.
2. Använd apparaten enbart till det den är avsedd för och på det sätt som beskrivs i denna bruksanvisning.
3. Vissa av apparatens delar blir mycket heta och kan orsaka brännskador. Var extra uppmärksam när barn, utsatta personer och husdjur befinner sig i närheten av apparaten. Lämna dem aldrig själva i närheten av en apparat som är påslagen.

4. Täck aldrig över eller blockera apparaten. Den blir då överhettad och det uppstår risk för brand. Häng eller lägg aldrig föremål som kläder, skycken, kuddar, papper osv. på apparaten. Du måste alltid beakta minimiavståndet på 1 meter mellan apparaten och brännbara material. Ventilationsöppningarna får aldrig blockeras på något sätt, eftersom det leder till brandfara.
5. Apparaten är endast avsedd för normalt hemmabruk. Använd apparaten bara för uppvärmning av din bostad.
6. Spänning och märkeffekt som är angiven på elementet ska överensstämja med vägguttaget och den elektriska installationen ska vara säkrad med en jordfelsbrytare på 30 mA. Det uttag du använder måste vara lättillgängligt hela tiden för att snabbt ta bort enheten från uttaget i händelse av en nödsituation.
7. Anslut apparaten endast till ett fast strömuttag. Använd aldrig kopplingsdosa/grenuttag e.d.
8. Vid användningen kan kontakten kännas varm. Det är normalt. Om den känns väldigt varm är det antagligen fel på strömuttaget. Kontakta din elektriker.
9. Stäng alltid av enheten med huvudströmbrytaren först och dra sedan ut apparaten ur uttaget.
10. Se till att främmande föremål inte hamnar i apparaten via strålnings-, ventilerings- eller avgasöppningarna. Detta kan orsaka elektriskt överlag, brand eller skador.
11. Lämna aldrig apparaten utan uppsikt när den är påslagen. Stäng först av den och ta sedan ur stickkontakten.
12. Denna apparat kan, utöver manuell användning, även användas med timer. Se till att beakta alla säkerhetsföreskrifter oberoende hur du väljer att använda apparaten! Använd inte enheten med en extra klockan, timer, volymkontroll som en dimmer eller något liknande eller någon annan enhet som automatiskt slår på enheten.
13. Koppla alltid ur kontakten när den inte används.
14. Apparaten blir varm vid användning. Vidrör aldrig apparaten under eller direkt efter användning. Det orsakar brännskador.
15. Rör aldrig apparaten med våta händer.

Varningar av vilka enheten kan användas

1. Barn under 3 år måste hållas utom räckhåll om de inte hålls under noga uppsikt.
2. Barn som är mellan 3 och 8 år gamla får endast stänga av och sätta på apparaten om den står eller är installerad på sin vanliga plats för drift och barnen hålls under uppsikt och har fått instruktioner gällande säker användning av apparaten och är införstådda med vilka faror som kan uppstå. Barn som är mellan 3 och 8 år får inte abskyta apparaten till uttaget, inte ställa in apparaten eller rengöra den och inte utföra något underhåll.
3. Denna apparat kan användas av barn som är äldre än 8 år, de med minskad rörlighet, sensorik eller andra mindre förmedlade när de har bekantat sig och under tiden som de hålls under uppsikt eller när de fått instruktioner gällande säker användning av apparaten och är införstådda med vilka faror som kan uppstå.
4. Barn får inte rengöra eller underhålla apparaten utan uppsikt.
5. Barn får inte leka med apparaten.

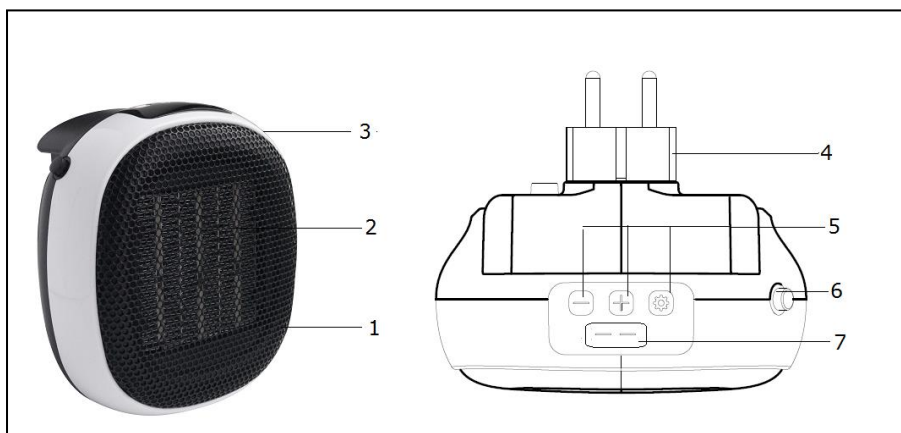
Observera vid underhåll

1. Apparaten ska alltid hållas ren. Damm, smuts och/eller avlagringar är en vanlig orsak till överhettning. Se till att dessa avlagringar regelbundet avlägsnas.
2. Stäng alltid av apparaten, tag ut apparaten ur uttaget och låt apparaten svalna när:
 - du rengör apparaten.
 - användare utför underhåll på enheten.
 - du vidrör eller flyttar apparaten.
3. Sätt inte på apparaten när du upptäcker skador på den, när apparaten inte fungerar som den ska, om du hör konstiga ljud, känner någon lukt eller får syn på rök, om apparaten har ramlat omkull eller när det finns tecken på någon annan defekt. Ta omedelbart ut apparaten ur uttaget.
Lämna hela apparaten till leverantören eller till en auktoriserad elektriker för kontroll och/eller reparation. Be alltid om originaldelar.
4. Apparaten får bara öppnas och/eller repareras av auktoriserade och kvalificerade personer. Utför aldrig reparationer själv på apparaten. Det kan vara farligt! Reparationer utförda av obehöriga eller förändringar av apparaten medför att apparaten inte längre är damm- och vattentät, vilket i sin tur medför att garantin och tillverkarens ansvar upphör att gälla.

Följs inte instruktionerna 3 och 4 kan följden bli skador, brand och/eller personskador. Det medför att garantin utgår direkt, och leverantören, importören och/eller tillverkaren inte har något ansvar för några konsekvenser.

Beskrivning




1. Fläktgaller, framsida
2. PTC element
3. Luftintagsgaller baksidan
4. Anslut
5. Kontrollpanel
6. På / av-brytare
7. Display



Uppställningsplats och anslutning

- Avlägsna allt förpackningsmaterial och håll ugnen utom räckhåll för barn. När du har packat upp ugnen ska du kontrollera den efter skador samt tecken på fel, defekter, störningar och dylikt. Använd inte ugnen om du är tveksam utan lämna tillbaka den till återförsäljaren.
- Välj en lämplig plats för enheten med beaktande av alla ovannämnda varningar i den här handboken.

Idrifttagning och funktion

- Se till att värmaren är avstängd (på / av-brytaren påslagen) och sätt sedan in kontakten i ett korrekt fungerande 220-240V~50Hz uttag. Obs: placera värmaren med kontrollpanelen uppåt.
- Tryck på på / av-knappen på sidan i displayen visar --.
- Termostat är inställd på 30°C som standard.
- Tryck på  knappen, värmaren börjar värmas.
- Tryck på + knappen för att öka temperaturinställningen (max. 30°C).
- Tryck på - knappen för att minska temperaturinställningen (min. 15°C).
- Fläkthastigheten (hög HH / låg LL) kan ändras med  knappen.
- Om du vill avsluta operationen ska du först sätta värmaren i standby med  knappen. Värmaren slutar upphettas, men fläkten svalnar i ytterligare 99 sekunder, (se display) och stängs sedan av. Du kan sedan stänga av värmaren med på / av-brytaren och sedan ta bort värmaren från uttaget. Lämna aldrig värmaren i uttaget när värmaren inte fungerar!

Timer

Tryck länge på  knappen för att gå in i timerläge, tryck sedan på + och _ för att ställa in antalet timmar (0-12 timmar).

Avstängningstimer: Om du ställer in timern så att den fungerar medan värmaren är igång ställer du in antalet timmar som värmaren måste sluta använda.

Slå på timer: om du ställer in timern medan kaminen är i vänteläge ställer du in antalet timmar efter det som kaminen måste börja arbeta.

Säkringar

Överhettningsskyddet slår från ugnen när den blir för varm på insidan. Detta kan ske när ugnen inte kan avge tillräckligt med värme eller när den inte kan suga upp tillräckligt med frisk luft. Orsaken till detta är oftast att ugnen (delvis) täckts över, att insugs- eller frånluftsgallret är tilltäppt eller att ugnen har ställts upp för nära en vägg eller liknande. Om ugnen har slagits från på grund av överhettning måste strömbrytaren ställas på från och stickkontakten dras ut. Låt ugnen svalna, åtgärda orsaken till överhettningen och slå på ugnen igen. Om problemet kvarstår eller om du inte kan hitta orsaken till överhettningen bör du omedelbart slå från ugnen och koppla ur enheten. Lämna sedan in ugnen för reparation.

Rengöring och underhåll

Ugnen ska alltid hållas ren. Damm, smuts och avlagringar på ugnen ökar risken för överhettning. Rengör därför ugnen regelbundet. Slå från ugnen, koppla ur enheten och låt ugnen svala innan du rengör den.

- Torka av utsidan av ugnen regelbundet med en torr eller ordentligt urvriden trasa. Använd inte aggressiva tvålar, sprejer, rengöringsmedel, skurmedel, vax, polityr eller kemiska lösningar! Se till att inget vatten kommer in i enheten.
- Sug försiktigt upp damm och smuts ur gallren med dammsugare och kontrollera om luftinlopps- och luftutloppsöppningarna är rena. Rör aldrig delar i ugnens insida vid rengöring.

- I övrigt har ugnen inga delar som behöver underhållas. Ugnen får endast tas isär och repareras av fackpersonal.
- Förvara ugnen ordentligt under sommaren, helst i originalförpackningen. Placera den rakt på en sval, torr och dammfri plats.

Avfallshantering



När enheten har uppnått slutet på sin livslängd ska avfallshanteras enligt lokala lagar och förordningar eller skickas till leverantören.

Děkujeme

Děkujeme, že jste se rozhodli pro zařízení EUROM. Vybrali jste si dobře! Doufáme, že budete spokojeni s jeho fungováním. Aby vám toto zařízení sloužil co nejlépe, je důležité si před použitím pozorně přečíst celý tento návod a porozumět uvedeným pokynům. Přečtěte si zejména bezpečnostní pokyny: slouží k ochraně vás a vašeho prostředí. Návod uschovejte na bezpečném místě pro budoucí potřebu. Uchovávejte také balení: to je nejlepší ochrana pro vaše zařízení během mimo sezónu ukládání. A pokud zařízení někdy předáte někomu jinému, předejte novému majiteli i návod a obal.

Přejeme vám hodně zábavy s Heat Plug-in!

Eurom
Kokosstraat 20
8281 JC Genemuiden (NL)
info@eurom.nl
www.eurom.nl

Tato příručka byla sestavena s maximální péčí. Nicméně si vyhrazujeme právo kdykoli optimalizovat a technicky upravovat tento návod k obsluze. Použité obrázky se mohou lišit.

Vysvětlení symbolů



Přístroj nezakrývejte!

Technické údaje

Napájecí napětí	220-240V~50Hz
Dosažitelný výkon	700 W
Volby nastavení	Rychlost větrání 700 wattů, Nízká rychlost ventilace 700 wattů
Termostat	+
Timer	+
Rozměry	7 x 12,6 x 13,5 cm
Hmotnost	0,4 kg

Varování týkající se elektrických topidel

Obecná bezpečnostní varování

1. Před použitím (a eventuálně instalací) tohoto přístroje si pečlivě přečtěte tyto pokyny k použití. Návod k použití si pečlivě uschovejte pro další použití v budoucnu a eventuální předání dalšímu uživateli.
2. Před prvním použitím nového přístroje proveďte důkladnou kontrolu, hledejte jakékoli viditelné poškození. Poškozený přístroj nepoužívejte a vraťte jej dodavateli a žádejte výměnu.
3. Nesprávné používání či instalace mohou vést k riziku zasažení elektrickým proudem a/nebo riziku vzniku požáru.

Upozornění na polohu zařízení

1. Zařízení připojujte pouze do zásuvky ve zdi na svislé stěně.
2. Přístroj nepoužívejte v těsné blízkosti van, sprchy či bazénu.
3. Tento přístroj není vhodný k používání ve vlhkých místnostech, jako jsou koupelny, umývárny apod. Nikdy přístroj neumísťujte do blízkosti vodních kohoutků a vodních nádrží (kohoutek, sprcha, vana, toaleta, umyvadlo, bazén apod.). Zajistěte, aby přístroj nemohl nikdy spadnout do vody a aby se do něj nikdy voda nedostala. Přístroj, do kterého vnikla voda, okamžitě přestaňte používat a zanechte jej k opravě. Nikdy přístroj neponořujte do vody nebo jiných kapalin nikdy se přístroje nedotýkejte mokřima rukama.
4. Kolem přístroje musí volně cirkulovat vzduch. Neumisťujte přístroj příliš blízko k stěnám či velkým předmětům a pod police, skříně, záclony apod. Při umísťování přístroje dodržte následující minimální vzdálenosti:
Přední strana – minimální volná vzdálenost 50 cm.
Boční strana – minimální volná vzdálenost 50 cm.
Zadní strana – minimální volná vzdálenost 50 cm.
Horní strana – minimální volná vzdálenost 20 cm.
5. Aby nedošlo k náhodnému vyhození ze zásuvky ve zdi, neumísťujte zařízení za dveřmi nebo na pěší zóně.
6. Nepokládejte přístroj do blízkosti otevřeného ohně nebo jiného zdroje tepla.
7. Přístroj nesměřujte na a nepoužívejte v blízkosti nábytku, závěsů a záclon, papíru, oblečení, lůžkovin či jiných hořlavých materiálů. Tyto materiály udržujte ve vzdálenosti alespoň 1 m od zařízení!
8. Nepoužívejte kamna ve venkovních prostorách ani v prostorách menších než 7m³.
9. Přístroj nepoužívejte v hořlavých prostředích jako např. v blízkosti čerpacích stanic, palivových potrubí či plechovek se spreji. Vzniklo by tím riziko výbuchu a riziko vzniku požáru!

Varování týkající se používání

1. S přístrojem nepoužívejte žádné příslušenství / přídatné prvky, které neschválil, nedoporučil či nedodal dodavatel přístroje.
2. Přístroj používejte pouze k účelu, k němuž byl navržen, a způsobem popsáním v příručce.

3. Některé části přístroje se zahřívají na velmi vysokou teplotu a mohou způsobit popálení. Pokud se v blízkosti přístroje pohybují děti, zranitelné osoby či domácí zvířata, věnujte jim zvýšenou pozornost. Nikdy je nenechte u pracujícího přístroje samotné.
4. Nikdy přístroj nezakrývejte ani neblokujte, došlo by k jeho přehřátí a vzniku rizika požáru. Nikdy na přístroj nevěste a neumísťujte oblečení, příkrývky, polštáře, papír atd. Vždy dodržujte minimální bezpečnou vzdálenost přístroje 1 m od hořlavých materiálů. Větrací otvory nesmí být nijak zakryté či blokovány, aby nedošlo ke vzniku požáru.
5. Tento přístroj je určen pouze pro běžné domácí použití. Přístroj používejte pouze k (při) vytápění uvnitř domu.
6. Napětí a frekvence uvedené na přístroji musí odpovídat napětí a frekvenci použité stěnové zásuvky a elektroinstalace musí být chráněna ochranným jističem 30 mA. Stěnová zásuvka, kterou hodláte použít, musí být vždy snadno přístupná, aby bylo v případě nouze možné rychle a snadno odpojit zařízení.
7. Přístroj připojujte vždy pouze k pevné elektrické zásuvce. Nepoužívejte rozvodné/svorkové skříně, prodlužovací příklady apod.
8. Zástrčka může být během používání vlažná, což je však zcela normální. Pokud je zástrčka horká, je pravděpodobně vadná a je třeba ji přestat používat. obraťte se na kvalifikovaného elektrotechnika.
9. Přístroj vždy nejprve vypněte hlavním spínačem a poté odstraňte zařízení ze stěnové zásuvky.
10. Zabraňte vniknutí cizích těles do přístroje skrz vyzařovací/ventilační mřížku či výstupní otvory. Mohlo by totiž dojít k zasažení elektrickým proudem, vzniku požáru nebo vzniku škod.
11. Nikdy nenechávejte zapnutý přístroj bez dozoru. Pokud odcházíte, vždy přístroj nejprve vypněte a odpojte ze zařízení.
12. Tento přístroj lze kromě manuálního ovládání používat také s časovačem (timer). Bez ohledu na to, jaký způsob ovládání použijete, vždy musí být dodrženy veškeré bezpečnostní předpisy a pokyny! Nepoužívejte zařízení s dalším hodiny, časovačem, ovladačem hlasitosti jako stmívač nebo něco podobného nebo jiným zařízením, které přístroj automaticky zapne.
13. Pokud zařízení nepoužíváte, vždy jej odpojte.
14. Přístroj se během používání zahřívá. Během používání a chvíli po vypnutí se přístroje nedotýkejte: došlo by ke vzniku popálení!
15. Nikdy přístroj neobsluhujte s mokřými rukama.

Varování, kterým může být zařízení používáno

1. Děti mladší 3 let udržujte v dostatečné vzdálenosti od přístroje, pokud nejsou pod neustálým dohledem.
2. Děti od 3 do 8 let smí přístroj zapínat a vypínat pouze v případě, že je nainstalovaný v běžné pracovní poloze, a v případě, že jsou pod dohledem dospělého nebo byly poučeny o bezpečném použití přístroje a chápou související rizika. Děti od 3 do 8 let nesmí zařízení zapojit do zásuvky, ovládat přístroj, čistit jej či provádět jakoukoli uživatelskou údržbu.
3. Přístroj mohou používat děti od 8 let a osoby se sníženými fyzickými, smyslovými či mentálními schopnostmi nebo osoby s nedostatkem zkušeností a znalostí, avšak pouze

pokud jsou pod dohledem nebo jim byly sděleny pokyny týkající bezpečné obsluhy přístroje a pokud chápou související rizika.

4. Dětem bez dozoru je zakázáno přístroj čistit a provádět jakoukoli údržbu.
5. Děti si nesmějí s přístrojem hrát.

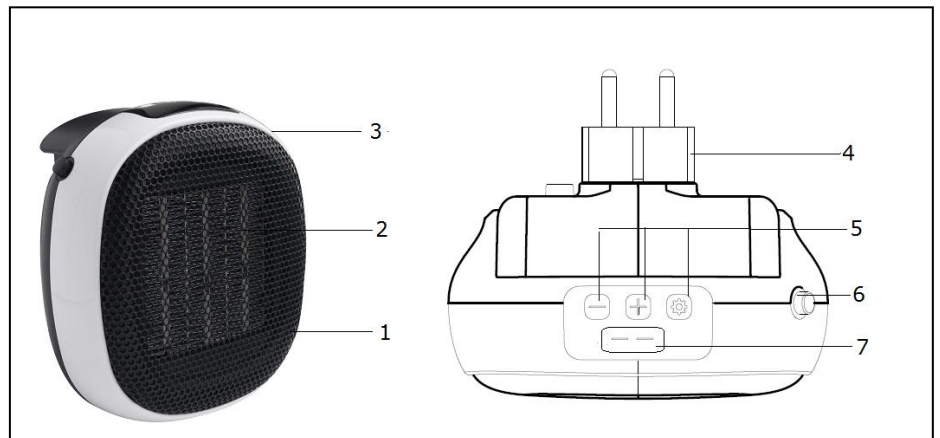
Varování týkající se údržby

1. Udržujte přístroj čistý. Prach, nečistoty a/nebo nánosy jsou nejčastějším důvodem přehřátí přístroje. Pravidelně proto veškeré nánosy a nečistoty odstraňujte.
2. Přístroj nejprve vypněte, odpojte ze zařízení a nechte vychladnout vždy, když chcete:
 - přístroj čistit,
 - provádět uživatelskou údržbu přístroje,
 - na přístroj sáhnout nebo jej přemístit.
3. Pokud si všimnete jakéhokoli poškození přístroje, popř. jakékoli poruchy, nezvyklého hluku, zápachu či kouře vycházejícího z přístroje, či pokud došlo k pádu přístroje, přestaňte přístroj používat a nezapínejte jej. Okamžitě vytáhněte zařízení ze zásuvky. Celý přístroj odneste zpět dodavateli nebo kvalifikovanému elektrotechnikovi ke kontrole a/nebo opravě. Vždy požadujte originální náhradní díly.
4. Přístroj smí otevírat a/nebo opravovat pouze k tomu oprávněná a kvalifikovaná osoba. Neprovádějte žádné opravy přístroje sami, je to velmi nebezpečné! Opravy provedené neoprávněnými osobami nebo úpravy přístroje vedou k narušení vodotěsnosti a prachotěsnosti přístroje a ruší záruku výrobce a jeho odpovědnost.

Nedodržení bodů 3 a 4 může způsobit škody, požár a/nebo poranění osob. Současně nedodržení těchto bodů ruší záruku a výrobce, dodavatel a/nebo dovozce nepřijímají žádnou odpovědnost za takové následky.

Popis




1. Výfuková mřížka na přední straně
2. Prvek PTC
3. Zadní sací mřížka
4. Zapojte
5. Ovládací panel
6. Vypínač
7. Displej




Místo instalace a zapojení

- Odstraňte všechen obalový materiál a udržujte ohřívač mimo dosah dětí. Zkontrolujte po vybalení, není-li ohřívač poškozen nebo se na něm neobjevují chyby nebo defekty. Při pochybnostech nepoužívejte ohřívač a rovno jej vraťte prodejci.
- Vyberte vhodné místo pro zařízení s ohledem na všechna výše uvedená varování v tomto návodu.

Používání a funkce

- Ujistěte se, že je topení vypnuto (zapnuto / vypnuto vypnuto) a poté zasuňte zástrčku do správně fungující zásuvky 220-240V ~ 50Hz. Poznámka: Umístěte ohřívač ovládacím panelem nahoru.
- Stiskněte vypínač na straně na displeji --.
- Termostat je standardně nastaven na 30°C.
- Stiskněte tlačítko  topení se zahřívá.
- Stisknutím tlačítka + zvýšíte nastavení teploty (max. 30°C).
- Stisknutím tlačítka - snížíte nastavení teploty (min. 15°C).
- Rychlost ventilátoru (vysoká HH / nízká LL) lze měnit pomocí tlačítka .
- Pokud chcete operaci ukončit, nejprve zapněte topení pomocí tlačítka . Ohřívač přestane topit, ale ventilátor se chladí dalších 99 sekund (viz displej) a poté se vypne. Poté můžete vypnout topení pomocí vypínače a poté vytáhnout ze zásuvky. Nikdy nenechávejte ohřívač v zásuvce, když ohřívač nefunguje!

Časovač

Dlouhým stisknutím  tlačítka přejdete do režimu časovače, poté stisknutím tlačítka + a - nastavte počet hodin (0-12 hodin).

Vypínací časovač: Pokud nastavíte časovač tak, aby pracoval, když je topení v provozu, nastavíte počet hodin, po kterých musí ohřívač přestat fungovat.

Časovač zapnutí: Pokud nastavíte časovač, když je kamna v pohotovostním režimu, nastavíte počet hodin, po kterých musí kamna začít pracovat.

Bezpečnostná opatření

Ochrana proti přehřátí; ohřívač se vypne v případě, pokud se příliš ohřeje. Toto může nastat v případě, když ohřívač nemůže řádně vysílat ven teplo, nebo když nenasává dostatečné množství čerstvého vzduchu. Toto může být způsobeno (částečným) zakrytím ohřívače, ucpáním provzdušňovacích otvorů, nebo umístěním příliš blízko zdi. V případě, že se ohřívač vypne kvůli přehřátí, musíte přepnout vypínač do polohy a vytáhnout zástrčku ze zásuvky. Nechte ohřívač vychladnout, odstraňte důvod přehřátí a následně jej znovu zapněte. V případě přetrvávání problémů, anebo když nedokážete najít důvod přehřívání, vypněte okamžitě ohřívač a odpojte zařízení. Odneste pak přístroj do opravy.

Čištění a skladování

Udržujte ohřívač čistý. Prach, špína a usazeniny v přístroji jsou častými příčinami přehřívání. Čistěte přístroj pravidelně. Před čištěním ohřívač vypněte, vypojte jej ze zařízení a nechte vychladit.

- Utírejte pravidelně vnější stranu ohřívače suchým hadříkem. Nepoužívejte žádná mýdla, spreje, čistící nebo bělicí prostředky, vosk, leštidlo nebo chemické prostředky! Dbejte na to, aby se do aparátu nedostala voda.
- Pomocí vysávače musíte vysát opatrně všechn prach a špínu z mřížky a zkontrolujte, jsou-li provzdušňovací otvory čisté a průchodné. Dávejte při čištění pozor, abyste se nedotkli žádných součástí uvnitř přístroje.

- Ohřívač jinak neobsahuje žádné části, o které by bylo nevyhnutné se výjimečně starat. Ohřívač mohou otvírat a opravovat pouze odborníci.
- Skladujte jej během léta důkladně, nejlépe v originálním balení. Uložte jej na chladném, suchém a bezprašném místě.

Likvidace



Zařízení na konci jeho životnosti zlikvidujte podle místních zákonů a předpisů nebo jej doručte svému dodavateli.

Ďakujeme

Ďakujeme, že ste sa rozhodli pre zariadenie EUROM. Vybrali ste si dobre! Dúfame, že budete spokojný s jeho fungovaním. Aby ste zariadenie čo najlepšie využili, je dôležité, aby ste si pred použitím pozorne a kompletne prečítali tento návod a porozumeli inštrukciám v ňom uvedeným. Prečítajte si najmä bezpečnostné pokyny: slúžia na ochranu vás a vášho prostredia. Návod uschovajte na bezpečnom mieste pre budúce použitie. Uchovávajte tiež obal: to je najlepšia ochrana pre vaše zariadenie počas skladovania mimo sezóny. A ak zariadenie niekedy predáte, odovzdajte novému majiteľovi aj návod a obal.

Prajeme vám veľa zábavy s Heat Plug-in!

Eurom

Kokosstraat 20

8281 JC Genemuiden (NL)

info@eurom.nl

www.eurom.nl

Táto príručka bola zostavená s maximálnou starostlivosťou. Napriek tomu si vyhradzuje právo optimalizovať a technicky upraviť tento návod na obsluhu kedykoľvek. Použité obrázky sa môžu líšiť.

Vysvetlenie symbolu



Zariadenie nezakrývajte!

Technické údaje

Napájanie	220-240V~50Hz
Maximálny výkon	700 W
Nastavenia	Vysoká rýchlosť ventilácie 700 wattov Nízka rýchlosť ventilácie 700 wattov
Termostat	+
Timer	+
Rozmery	7 x 12,6 x 13,5 cm
Hmotnosť	0,4 kg

Upozornenia elektrický ohrievač

Všeobecné bezpečnostné upozornenie

1. Pred použitím (a príp. montážou) zariadenia si dôkladne a úplne prečítajte tento návod na použitie. Návod na použitie si starostlivo uschovajte pre neskoršie použitie a prípadné posunutie ďalej.
2. Pred použitím skontrolujte nové zariadenia, či nie je viditeľne poškodené. Poškodené zariadenie nepoužívajte, ale ho doručte dodávateľovi na výmenu.
3. Nesprávne používanie alebo inštalácia zvyšujú riziko zasiahnutia elektrickým prúdom a/alebo požiaru.

Upozornenia na polohu zariadenia

1. Zariadenie pripájajte len do sieťovej zásuvky na zvislej stene.
2. Zariadenie nepoužívajte v priamom okolí vane, sprchy alebo bazéna.
3. Zariadenie je nevhodné na montáž vo vlhkých priestoroch ako sú kúpeľne, práčovne atď. Zariadenie nikdy neinštalujte v blízkosti prívodov vody či vodných nádrží (vodovodný kohútik, vaňa, sprcha, záchod, umývadlo, bazén a pod.) Zabezpečte, aby zariadenie nemohlo spadnúť do vody a aby sa doň nedostala žiadna voda. Ak došlo k vniknutiu vody do zariadenia, nepoužívajte ho, ale ho dajte opraviť. Zariadenie, nikdy neponárajte do vody ani inej tekutiny a nikdy sa zariadenia nedotýkajte mokrymi rukami.
4. Vzduch okolo zariadenia musí cirkulovať bez prekážok. Zariadenie preto neumiestňujte blízko stien či veľkých predmetov a nie pod policu, skriňu, záclony a pod. Pri umiestnení zariadenia dodržiavajte minimálne voľné vzdialenosti.
Predná strana, minimálna voľná vzdialenosť 50 cm
Zadná strana, minimálna voľná vzdialenosť 50 cm
Bočné strany, minimálna voľná vzdialenosť 50 cm
Vrchná strana, minimálna voľná vzdialenosť 20 cm
5. Aby ste predišli náhodnému vysunutiu zo sieťovej zásuvky, neumiestňujte zariadenie za dvere alebo na chodník.
6. Zariadenie neumiestňujte do blízkosti otvoreného ohňa alebo iného zdroja tepla.
7. Zariadenie nepoužívajte v blízkosti alebo nasmerované na nábytok, záclony, papier, oblečenie, posteľnú bielizeň ani iné horľavé predmety. Uvedené materiály udržiavajte v odstupe najmenej 1 meter od zariadenia!
8. Ohrievač nepoužívajte vonku a v priestoroch menších ako 7m³.
9. Zariadenie obsahuje vo vnútri horúce a/alebo žeravé a iskriace časti. Nepoužívajte teda zariadenie v prostredí, v ktorom sa skladujú horľaviny, farby, horľavé kvapaliny a/alebo plyny atď. Zariadenie nepoužívajte v prostredí s nebezpečenstvom požiaru, ako napríklad pri plynových nádržiach, plynových potrubíach či aerosólových nádobkách. Vedie to k nebezpečenstvu výbuchu a požiaru!

Upozornenia týkajúce sa používania

1. Zariadenie nepoužívajte so žiadnymi doplnkami/príslušenstvom, ktoré nie sú odporúčané alebo dodávané výrobcom.
2. Zariadenie používajte výlučne s cieľom, s ktorým bolo vyrobené a spôsobom, ako je uvedené v tejto príručke.

3. Niektoré časti zariadenia sa veľmi zohrejú a môžu spôsobiť popáleniny. Osobitná pozornosť je potrebná, ak sa v blízkosti zariadenia nachádzajú deti, zraniteľné osoby alebo domáce zvieratá. Nikdy ich nenechávajte pri spustenom zariadení osamote.
4. Zariadenie nikdy neprikrývajte ani neblokujte, zariadenie sa tým prehrieva a zvyšuje sa nebezpečenstvo požiaru. Na zariadenie nikdy nevešajte ani nekladte predmety ako je oblečenie, deky, podušky, papier a pod. Vždy je potrebné dodržiavať minimálnu vzdialenosť 1 meter medzi zariadením a horľavými materiálmi. Otvory na ventiláciu žiadnym spôsobom nesmú byť blokované, aby sa predišlo vzniku požiaru.
5. Toto zariadenie je určené výlučne na bežné použitie v domácnosti. Zariadenie používajte len na ohrievanie v domácnosti.
6. Napájacie napätie a frekvencia, ako sú uvedené na zariadení, musia byť rovnaké ako v používanej elektrickej zásuvke a elektroinštalácia musí byť vybavená prúdovým chráničom s 30 mA. Používaná zásuvka musí byť vždy dobre dosiahnuteľná, aby sa z nej v prípade potreby dala rýchlo vytiahnuť zariadenie.
7. Zariadenie zapájajte len do pevnej elektrickej zásuvky. Nepoužívajte žiadny rozbočovač/zásuvkovú lištu a pod.
8. Počas používania môže byť zástrčka na dotyk mierne teplá; to je normálne. Ak je však príliš teplá, potom má elektrická zásuvka pravdepodobne nejaký nedostatok. Skontaktujte svojho elektrikára.
9. Zariadenie vypnite vždy najprv hlavným vypínačom a až potom vytiahnite zástrčku zo zariadenia.
10. Zabráňte vniknutiu cudzích predmetov do otvorov zariadenia pre ohrievanie/ventiláciu či vyfukovanie. Mohlo by to spôsobiť zasiahnutie elektrickým prúdom, požiar alebo poškodenie.
11. Spustené zariadenie nikdy nenechávajte bez dohľadu, ale ho najprv vypnite a potom vyberte zástrčku zo zásuvky.
12. Zariadenie sa dá okrem manuálneho ovládania ovládať tiež pomocou časovača (timer). Ktorýmkoľvek spôsobom ho zapnete, vždy dbajte na to, aby boli dodržané všetky bezpečnostné predpisy! Nepoužívajte zariadenie s dodatočným hodinou, časovačom, ovládaním hlasitosti ako stmievač alebo niečo podobné alebo iným zariadením, ktoré automaticky zapne zariadenie.
13. Keď zariadenie nepoužívate, vždy ho odpojte zo siete.
14. Zariadenie sa počas používania veľmi zohreje. Nedotýkajte sa zariadenia počas používania a tesne potom: spôsobuje to popáleniny.
15. Nikdy neprevádzkujte prístroj mokkými rukami

Upozornenia, ktorým môže byť zariadenie použité

1. Deti mladšie ako 3 roky sa nesmú nachádzať v blízkosti zariadenia, pokiaľ nie je zabezpečený neustály dohľad.
2. Deti od 3 do 8 rokov smú zariadenie len zapnúť alebo vypnúť, ak je umiestnené na svojom bežnom mieste a ak sú pod dohľadom, alebo ak dostali inštrukcie o bezpečnom používaní zariadenia a chápu, aké nebezpečenstvá sú s tým spojené. Deti od 3 do 8 rokov nesmú zariadenie zapojiť do zásuvky, nastavovať či čistiť zariadenie a nesmú vykonávať žiadnu užívateľskú údržbu.

- Zariadenie smú používať deti od 8 rokov a osoby so zníženými fyzickými, zmyslovými alebo duševnými schopnosťami či nedostatkom skúseností a vedomostí vtedy, ak sú pod dohľadom a dostali inštrukcie týkajúce sa bezpečného používania zariadenia, pričom chápu, aké nebezpečenstvá sú s tým spojené.
- Deti nesmú čistiť zariadenie alebo na ňom vykonávať údržbu, ak nie sú pod dohľadom.
- Deti sa so zariadením nesmú hrať.

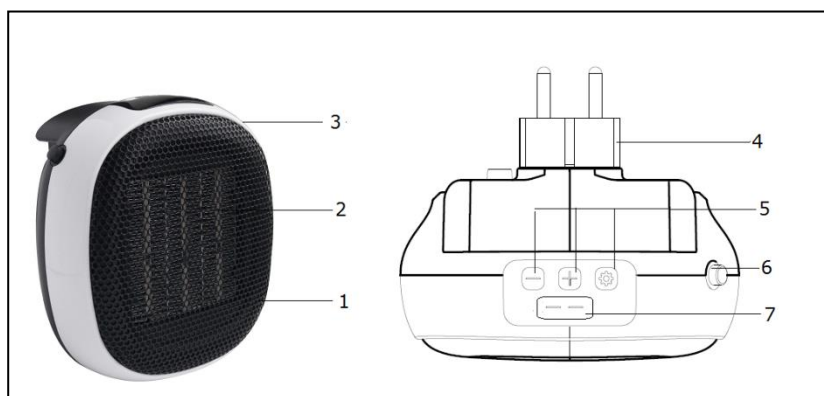
Upozornenia týkajúce sa údržby

- Zariadenie udržiavajte v čistote. Prach, nečistota a/alebo usadenina vo vašom zariadení bývajú často príčinou prehriatia. Dbajte na to, aby sa také znečistenie pravidelne odstraňovalo.
- Zariadenie vždy vypnite, odpojte zariadenie a nechajte ho vychladnúť predtým, ako:
 - chcete vyčistiť zariadenie.
 - chcete vykonať užívateľskú údržbu zariadenia.
 - sa dotýkate zariadenia alebo ho premiestňujete.
- Ak zistíte poškodenie zariadenia, prípadne ak nefunguje správne, vydáva nezvyčajné zvuky, vychádza z neho zápach alebo dym, spadlo alebo vykazuje akúkoľvek inú poruchu, nezapínajte ho. Ihneď odpojte zariadenie zo sieťovej zásuvky. V takom prípade vráťte celé zariadenie dodávateľovi alebo ho odneste k elektrikárovi s osvedčením a nechajte ho skontrolovať a/alebo opraviť. Vždy žiadajte používanie originálnych náhradných dielov.
- Zariadenie môžu otvárať a/alebo opravovať len oprávnené a kvalifikované osoby. Zariadenie neopravujte sami, môže to byť nebezpečné! Opravy alebo úpravy zariadenia vykonané neoprávnenými osobami narúšajú odolnosť voči prachu a vode a vedú k zániku záruky a zodpovednosti výrobcu.

Odchýlky od bodu 3 a 4 môžu spôsobiť poškodenie, požiar a/alebo osobné zranenie. Vedú k zániku záruky a zodpovednosti dodávateľa, dovozcu a/alebo výrobcu za následky.

Opis




- Výfuková mriežka predná strana
- Prvok PTC
- Zadná sacia mriežka
- Propojte
- Ovládací panel
- Vypínač
- Zobrazit'




Miesto a napojenie

- Odstráňte všetok obalový materiál a udržiavajte ohrievač mimo dosahu detí. Skontrolujte po vybalení, či nie je ohrievač poškodený alebo či na ňom neobjavujú chyby príp. defekty. Pri pochybnostiach nepoužívajte ohrievač a rovno ho vráťte predajcovi.
- Vyberte vhodné miesto pre zariadenie s prihliadnutím na všetky vyššie uvedené upozornenia v tomto návode.

Použitie a fungovanie

- Uistite sa, že je ohrievač vypnutý (hlavný vypínač je zapnutý a vypnutý) a potom zasuňte zástrčku do správne fungujúcej zásuvky 220-240V~50Hz. Poznámka: Ohrievač umiestnite tak, aby ovládací panel smeroval nahor.
- Stlačte vypínač na bočnej strane displeja --.
- Termostat je štandardne nastavený na 30°C.
- Stlačte tlačidlo , kúrenie sa začne zohrievať.
- Stlačením tlačidla + zvýšte nastavenie teploty (max. 30°C).
- Stlačením tlačidla - znížite nastavenie teploty (min. 15°C).
- Rýchlosť ventilátora (vysoká HH / nízka LL) sa dá meniť pomocou tlačidla .
- Ak chcete operáciu ukončiť, najskôr pomocou tlačidla  prepnite ohrievač do pohotovostného režimu. Ohrievač prestane ohrievať, ale ventilátor sa chladí ďalších 99 sekúnd (pozri displej) a potom sa vypne. Potom môžete vypnúť ohrievač pomocou vypínača a potom vypnúť ohrievač zo zásuvky. Nikdy nenechávajte ohrievač v zásuvke, keď nefunguje!

Časomerač

Dlhým stlačením  tlačidla vstúpите do režimu časovača, potom stlačením tlačidla + a - nastavte počet hodín (0-12 hodín).

Časovač vypnutia: Ak nastavíte časovač tak, aby pracoval, keď je ohrievač v prevádzke, nastavíte počet hodín, po ktorých musí ohrievač prestať pracovať.

Časovač zapnutia: ak nastavíte časovač, keď sú kachle v pohotovostnom režime, nastavíte počet hodín, po uplynutí ktorých musia kachle začať pracovať.

Bezpečnostné opatrenia

Ochrana proti prehriatiu vypne ohrievač v prípade, ak sa príliš zohreje. Toto sa môže stať v prípade, ak ohrievač nemôže poriadne vysielať von teplo alebo ak nenasáva dostatočné množstvo čerstvého vzduchu. Toto môže byť spôsobené (čiastočným) prekrytím ohrievača, zapchaním prevzdušňovacích otvorov alebo umiestnením príliš blízko steny. V prípade ak sa ohrievač vypne kvôli prehriatiu, musíte prepnúť vypínač do polohy a odpojiť zástrčku zo zásuvky. Nechajte ohrievač vychladnúť, odstráňte dôvod prehriatia a následne ho opätovne zapnite. V prípade ak problém pokračuje alebo neviete nájsť dôvod prehrievania, a odpojte zariadenie. Odneste ho potom do opravy.

Čistenie a skladovanie

Udržiavajte ohrievač čistý. Prach, špina a usadeniny v prístroji sú častým dôvodom prehrievania. Čistite ho pravidelne. Pred čistením ohrievač vypnite, vytiahnite zariadenie zo zásuvky a nechajte ho vychladnúť.

- Utierajte pravidelne vonkajšiu stranu ohrievača suchou utierkou. Nepoužívajte žiadne mydlá, spreje, čistiace alebo bieliace prostriedky, vosk, leštidlo alebo chemické prostriedky! Dávajte pozor, aby sa do zariadenia nedostala žiadna voda.

- Pomocou vysávača povysávajte opatrne všetok prach a špinu z mriežok a skontrolujte, či sú prevzdušňovacie otvory čisté a priechodné. Dávajte pozor pri čistení, aby ste sa nedotkli žiadnych vnútorných dielov.
- Ohrievač inak neobsahuje žiadne časti, o ktoré by bolo nevyhnutné sa výnimočne starať. Ohrievač môžu otvárať a opravovať len odborníci.
- Skladujte ho v priebehu leta dôkladne, najlepšie v originálnom balení. Uložte ho na chladné, suché a bezprašné miesto.

Likvidácia



Zariadenie na konci životnosti zlikvidujte v súlade s lokálnymi zákonmi a predpismi alebo zariadenie vráťte dodávateľovi .

Mulțumim

Vă mulțumim pentru că ați ales un dispozitiv EUROM. Ați făcut o alegere bună! Sperăm că va funcționa spre deplina dvs. satisfacție. Pentru a profita la maxim de dispozitiv, înainte de a-l utiliza asigurați-vă că parcurgeți cu atenție și înțelegeți aceste instrucțiuni. Acordați atenție specială instrucțiunilor de siguranță; acestea sunt destinate a vă proteja pe dvs. personal și mediul în care trăiți! Păstrați instrucțiunile pentru a le putea reciti la nevoie. Păstrați de asemenea ambalajul: aceasta este cea mai bună protecție a dispozitivului în timpul stocării în afara sezonului. Dacă dați și altcuiva aparatul, nu uitați să-i dați și instrucțiunile și ambalajul.

Vă dorim multă distracție cu Heat Plug-in!

Eurom
Kokosstraat 20
8281 JC Genemuiden
info@eurom.nl
www.eurom.nl

Acest manual a fost compilat cu maximă atenție. Cu toate acestea, ne rezervăm dreptul de a optimiza și de a modifica din punct de vedere tehnic aceste instrucțiuni de utilizare în orice moment. Imaginile folosite pot diferi.

Explicația simbolică



Nu acoperiți dispozitivul!

Date tehnice

Tensiune de alimentare	220-240V~50Hz
Capacitate maximă	700 W
Opțiuni de configurare	Viteza de ventilație de 700 W Viteza de ventilație de 700 W
Termostat	+
Timer	+
Dimensiuni	7 x 12,6 x 13,5 cm
Greutate	0,4 kg

Avertismente radiatoare electrice

Avertismente de siguranță – generalități

1. Înainte de utilizarea aparatului (și instalarea lui, dacă este cazul), citiți integral și cu atenție aceste instrucțiuni de utilizare. Păstrați instrucțiunile de utilizare pentru a le putea parcurge din nou în viitor și pentru a le da noului utilizator, dacă va fi cazul.
2. Înainte de a utiliza noul dvs. aparat, verificați dacă acesta prezintă deteriorări vizibile. Nu puneți în funcțiune un aparat defect, restituiți-l furnizorului spre înlocuire.
3. În caz de utilizare sau instalare incorectă, există pericol de electrocutare și/sau incendiu.

Alerte privind poziția dispozitivului

1. Conectați numai dispozitivul într-o priză de perete pe un perete vertical.
2. Nu folosiți aparatul în vecinătatea directă a unei căzi de baie, duș sau piscine.
3. Acest aparat nu este adecvat utilizării în spații umede precum săli de baie, spălătorii, etc. Nu amplasați niciodată aparatul în apropierea robinetilor sau rezervoarelor de apă (robinet, baie, duș, toaletă, chiuvetă, piscină, ș.a.). Asigurați-vă că aparatul nu poate cădea niciodată în apă și că nu intră niciun pic de apă în aparat. Nu mai folosiți un aparat în care a intrat apă ci dați-l la reparat. Nu scufundați aparatul în apă sau alte lichide și nu atingeți niciodată aparatul cu mâinile ude.
4. Aerul din jurul aparatului trebuie să poată circula liber. Nu așezați așadar aparatul prea aproape pereți sau de obiecte mari sau sub un blat, dulap, perdele, ș.a. La amplasarea aparatului, luați în considerare cel puțin distanțele minime:
Partea din față, distanța liberă minimă 50 cm
Partea din spate, distanța liberă minimă 50 cm
Părțile laterale, distanța liberă minimă 50 cm
Partea de deasupra, distanța liberă minimă 20 cm.
5. Pentru a împiedica evacuarea accidentală de la priza de perete, nu așezați dispozitivul în spatele unei uși sau pe o rută de mers pe jos.
6. Nu așezați dispozitivul în apropierea unei flăcări deschise sau a unei alte surse de căldură.
7. Nu folosiți aparatul în apropierea sau orientat spre mobilier, animale de companie, perdele, hârtie, îmbrăcăminte, lenjerie de pat sau alte obiecte inflamabile. Țineți-le la o distanță de cel puțin 1 metru de aparat!
8. Nu folosiți aparatul în exterior sau în spații mai mici de 7m³.
9. La interior, aparatul este prevăzut cu componente fierbinți și/sau care iradiază și produc scântei. Nu-l folosiți așadar în medii în care se păstrează combustibili, vopsea, lichide inflamabile și/sau gaze, etc. Nu folosiți aparatul în medii cu pericol de incendiu precum butelii de gaz, conducte de caz sau aparate de aerosoli. Poate apărea pericolul de explozie și incendiu!

Avertismente pentru utilizare

1. Nu folosiți la radiator adăugiri/accesorii nerecomandate sau nelivrate de producător.
2. Folosiți aparatul exclusiv în scopul în care a fost conceput și în modalitatea descrisă în prezentul manual de instrucțiuni.
3. Anumite componente ale acestui aparat se înfierbântă foarte tare și pot cauza arsuri. Este nevoie de atenție specială dacă în preajma aparatului se află copii, persoane

vulnerabile sau animale de companie. Nu îi lăsați niciodată singuri cu aparatul în funcțiune.

4. Nu acoperiți și nu blocați niciodată aparatul; astfel, el se supraîncălzește și există pericol de incendiu. Nu întindeți și nu așezați niciodată pe aparat obiecte precum îmbrăcăminte, păaturi, perne, hârtie, etc. Respectați întotdeauna distanța minimă de 1 metru între aparat și materialele inflamabile. Deschiderile de ventilație nu au voie să fie blocate în niciun fel, pentru a preveni incendiile.
5. Acest aparat este destinat exclusiv folosirii uzuale în gospodărie. Folosiți aparatul doar pentru încălzire (suplimentară) în casă.
6. Curentul de alimentare și frecvența specificate pe aparat trebuie să corespundă cu cele ale prizei care urmează să fie folosită și instalația electrică trebuie să fie prevăzută cu întreruptor automat de curent diferențial rezidual de 30 mA. Priza pe care o utilizați trebuie să fie ușor accesibilă în orice moment pentru a scoate rapid dispozitivul din priză în caz de urgență.
7. Conectați dispozitivul numai la o priză fixă. Nu folosiți o cutie / priză de masă sau prelungire etc.
8. Ștecherul se poate simți călduros în timpul utilizării; asta este normal. Dacă este cu adevărat fierbinte, probabil că este ceva în neregulă la priză. Contactați electricianul.
9. Opriți întotdeauna aparatul la întrerupătorul principal, apoi scoateți încălzitorul din priză.
10. Împiedicați obiectele străine să intre în dispozitiv prin radiații / ventilații sau orificii de ieșire. Acest lucru poate provoca șoc electric, incendiu sau avarii.
11. Nu lăsați niciodată un dispozitiv de lucru nesupravegheat, dar mai întâi opriți dispozitivul și apoi scoateți mufa din priză.
12. Acest dispozitiv poate fi acționat atât cu un cronometru cât și manual. Indiferent de modul în care îl acționați, asigurați-vă că toate regulile de siguranță sunt respectate în orice moment! Nu folosiți dispozitivul cu un cronometru extern, cronometru, regulator de tensiune, ca dimmer sau altele asemenea. sau orice alt dispozitiv care pornește automat dispozitivul.
13. Deconectați întotdeauna dispozitivul de la priza de perete atunci când acest dispozitiv nu este utilizat!
14. Acest dispozitiv devine fierbinte în timpul utilizării. Nu atingeți dispozitivul în timpul utilizării sau după scurt timp: provoacă arsuri.
15. Nu folosiți niciodată dispozitivul cu mâinile ude.

Avertismente de la care poate fi utilizat dispozitivul

1. Copiii cu vârste de sub 3 ani trebuie ținuti departe de aparat dacă nu-i puteți supraveghea continuu.
2. Copiii cu vârste între 3 și 8 ani au voie să pornească sau oprească aparatul doar atunci când acesta este amplasat sau instalat în locul normal și atunci când sunt supravegheați sau au primit instrucțiuni legate de modul de utilizare în siguranță a aparatului și înțeleg pericolele la care se expun.

Copiii cu vârste între 3 și 8 ani nu au voie să introducă ștecherul în priză, să regleze sau curețe aparatul sau să efectueze lucrări de întreținere la acesta.

3. Copiii peste 8 ani și persoanele cu dizabilități fizice sau psihice sau care nu au experiență și cunoștințe legate de acesta au voie să folosească aparatul doar sub supraveghere și după ce au primit instrucțiuni legate de modul de utilizare în siguranță a aparatului și înțeleg pericolele la care se expun.
4. Copiii nu au voie să curețe și să întrețină aparatul nesupravegheați.
5. Copii, interdicție de a se juca cu aparatul.

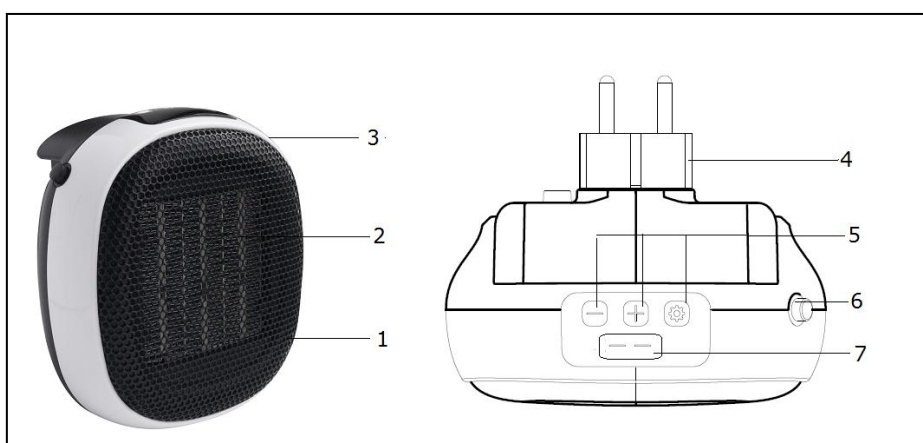
Avertismente întreținere

1. Păstrați întotdeauna aparatul curat. Praful, murdăria și/sau depunerile din aparatul dvs. sunt cel mai frecvent motiv de supraîncălzire. Asigurați-vă că sunt îndepărtate cu regularitate.
2. Opriți întotdeauna aparatul, scoateți ștecherul din priză și lăsați aparatul să se răcească atunci când:
 - doriți să curățați aparatul.
 - doriți să întrețineți aparatul.
 - atingeți sau mutați aparatul.
3. Nu puneți aparatul în funcțiune dacă observați deteriorări ale aparatului, cablului electric sau ștecherului sau când aparatul funcționează defectuos, scoate sunete neobișnuite, miroase sau vedeți fum, a căzut pe jos sau prezintă alte tipuri de defecțiuni. Scoateți imediat ștecherul din priză. Returnați întregul aparat furnizorului sau dați-l unui electrician autorizat la verificat și/sau reparat. Cereți întotdeauna piese originale.
4. Aparatul poate fi deschis și/sau reparat exclusiv de către personal autorizat și calificat în acest scop. Nu încercați să-l reparați singur, poate fi periculos! Reparațiile executate de persoane neautorizate sau modificările aduse aparatului afectează etanșeitățile la praf și apă a aparatului și duc la anularea garanției și răspunderii fabricantului.

Nerespectarea instrucțiunilor de la punctele 3 și 4 poate cauza defectarea aparatului, aprinderea și/sau vătămări corporale. Acestea duc la anularea garanției și furnizorul, importatorul și/sau producătorul nu își vor asuma nicio răspundere pentru urmări.

Descriere

1. Grilaj de evacuare în partea din față
2. Element PTC
3. Grila de aspirație spate
4. Plug
5. Panoul de control
6. Comutator pornit / oprit
7. Display

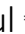
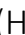



Locul și racordarea


- Îndepărtați toate materialele de ambalare și țineți soba departe de accesul copiilor. După despachetare, controlați dacă soba prezintă deteriorări sau urme de erori, defecte, deranjamente, etc. Dacă aveți dubii, nu folosiți soba ci duceți-o înapoi la comerciant.

- Selectați o locație adecvată pentru dispozitiv luând în considerare toate avertismentele menționate mai sus în acest manual.

Punerea în funcțiune și funcționarea

- Asigurați-vă că încălzitorul este oprit (oprit / oprit oprit) și apoi introduceți mufa într-o priză de 220-240V~50Hz funcționată corect. Notă: așezați încălzitorul cu panoul de control orientat în sus.
- Apăsăți butonul de pornire / oprire din partea afișajului --.
- Termostatul este setat la 30°C standard.
- Apăsăți butonul , încălzitorul începe încălzirea.
- Apăsăți butonul + pentru a crește setarea temperaturii (maxim 30°C).
- Apăsăți butonul - pentru a reduce setarea temperaturii (min. 15°C).
- Viteza ventilatorului (HH mare / LL slab) poate fi modificată cu ajutorul butonului .
- Dacă doriți să încheiați operația, puneți mai întâi încălzitorul în așteptare cu butonul . Încălzitorul oprește încălzirea, dar ventilatorul se răcește încă 99 de secunde (vezi afișajul) și apoi se oprește. Puteți apoi opri încălzitorul cu întrerupătorul pornit / oprit și apoi scoateți încălzitorul din priză. Nu lăsați niciodată încălzitorul în priză atunci când încălzitorul nu funcționează!

Temperizator

Apăsăți lung butonul  pentru a intra în modul Timer, apoi apăsăți + și _ pentru a seta numărul de ore (0-12 ore).

Temporizator de oprire: Dacă setați cronometrul să funcționeze în timp ce încălzitorul funcționează, setați numărul de ore după care încălzitorul trebuie să înceteze să funcționeze.

Temporizator de pornire: dacă setați cronometrul în timp ce soba este în stand-by, setați numărul de ore după care soba trebuie să înceapă să funcționeze.

Siguranțele

Protecția la supraîncălzire oprește soba dacă aceasta este prea fierbinte la interior. Acest lucru se poate întâmpla dacă soba nu poate emana corect căldura sau dacă este aspirat prea puțin aer proaspăt. Cauza pentru aceasta este, de obicei, o acoperire parțială a sobei, o înfundare a grilajului de aspirație sau de evacuare sau o așezare prea aproape de un perete sau de altceva asemănător. Dacă soba este oprită prin protecția la supraîncălzire, trebuie să comutați întrerupătorul pe oprit și să scoateți ștecherul din priză. Lăsați soba să se răcească, înlăturați cauza supraîncălzirii și porniți soba din nou. Dacă problema persistă, sau nu puteți găsi niciun motiv pentru supraîncălzire, opriți imediat încălzitorul și scoateți încălzitorul din priză. Duceți apoi soba la reparat.

Curățare și întreținere

Păstrați soba curată. Depunerile de praf și mizerie din aparat sunt adesea motive de supraîncălzire. Curățați-o în mod regulat. Opriți soba înainte de curățare, scoateți dispozitivul din priză și lăsați-l să se răcească.

- Curățați în mod regulat partea exterioară a sobei cu un prosop uscat sau bine stors. Nu folosiți săpunuri corozive, spray-uri, detergenți sau substanțe de frecare, ceară, lustru sau soluții chimice! Asigurați-vă că nu intră apă în aparat.
- Aspirați praful și mizeria din grilaje cu aspiratorul cu grijă și verificați dacă deschiderile pentru aspirația și pentru evacuarea aerului sunt curate. La curățare aveți grijă ca nicio piesă să nu atingă interiorul.
- Soba nu conține piese care trebuie întreținute. Soba poate fi deschisă și reparată numai de către specialiști.
- Vara depozitați soba ordonat, cel mai bine în ambalajul original. Așezați-o dreaptă într-un loc rece și uscat și fără praf.

Eliminarea



La sfârșitul duratei de viață, eliminați dispozitivul în conformitate cu legile și reglementările locale sau livrați dispozitivul furnizorului dumneavoastră.

Eurom

Kokosstraat 20
8281 JC Genemuiden
The Netherlands
info@eurom.nl
www.eurom.nl