

DE Gartendusche inkl. Standfuß

FR Douche de jardin avec pied

IT Doccia da giardino con supporto

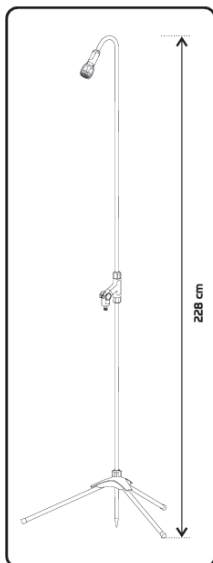
NL Tuindouche incl. standaard

SE Trädgårdsdusch inkl. stativ

CZ Zahradní sprcha včetně stojanu

SK Záhradná sprcha vrátane stojana

RO Duș de grădină incl. suport



MAX. 6 BAR



- DE**
- Hinweise beachten.
 - Sparen Sie Wasser. Schließen Sie den Wasserhahn nach der Benutzung.
 - Keine Trinkwasserentnahme.
 - Wasserstrahl nicht auf elektrische Einrichtungen richten.
 - Wasserstrahl nicht auf Personen und Tiere richten.
 - Nicht dem Frost aussetzen.

- FR**
- Respecter les consignes.
 - Economisez de l'eau. Fermez le robinet après utilisation.
 - Ne pas utiliser pour le prélèvement d'eau potable.
 - Ne pas diriger le jet d'eau vers des appareils ou installations électriques.
 - Ne pas diriger le jet d'eau vers des personnes, ni vers des animaux.
 - Ne pas exposer au gel.

- IT**
- Osservare le istruzioni.
 - Risparmia acqua. Chiudi il rubinetto dopo l'utilizzo.
 - Non utilizzare per l'approvvigionamento di acqua potabile!
 - Non indirizzare il getto d'acqua su dispositivi elettrici!
 - Non indirizzare il getto d'acqua su persone o animali!
 - Non esporre al gelo!

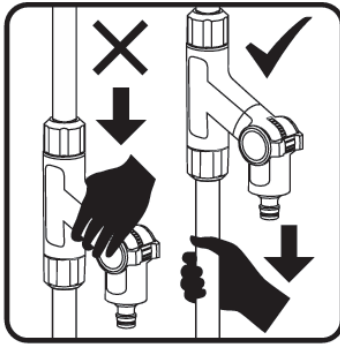
- NL**
- Instructies in acht nemen.
 - Wees zuinig met water. Sluit de waterkraan na het gebruik.
 - Geen drinkwater.
 - Waterstraal niet op elektrische inrichtingen richten.
 - Waterstraal niet op personen of dieren richten.
 - Niet laten bevriezen.

- SE**
- Beakta hänvisningarna.
 - Spara vatten. Stäng vattenkranen, när du har använt den.
 - Ej lämpligt som dricksvatten.
 - Vattenstrålen får inte riktas mot elektriska anordningar.
 - Vattenstrålen får inte riktas mot personer eller djur.
 - Får ej utsättas för frost.

- CZ**
- Respektujte pokyny.
 - Šetřete vodu. Zavřete vodovodní kohoutek po použití.
 - Nepoužívejte pro odber pitné vody.
 - Nemirte paprskem vody na elektrická zařízení.
 - Nemirte paprskem vody na osoby a zvířata.
 - Nevystavujte mrazu.

- SK**
- Rešpektovať pokyny.
 - Ušetríte vodu. Uzavrite po používaní vodovodný kohútik.
 - Žiadny odber pitnej vody.
 - Prúd vody nesmerujte na elektrické zariadenia.
 - Prúd vody nesmerujte na osoby a zvieratá.
 - Nevystavovať mrazu.

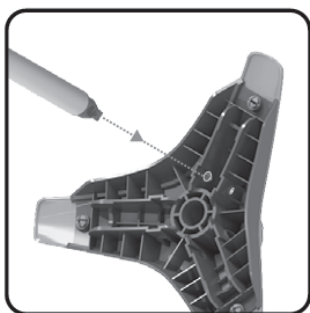
- RO**
- Respecta i indica iile.
 - Economisi i apa. Închide i robinetul de apa dupa utilizare.
 - Fara priza de apa potabila.
 - Nu îndrepta i jetul de apa spre echipamente electrice.
 - Nu îndrepta i jetul de apa spre persoane sau animale.
 - A nu se expune la înghe.



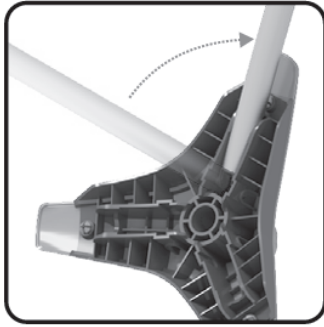
- DE Drücken Sie nicht auf das Duschventil, wenn Sie die Dusche einfahren.
- FR N'appuyez pas sur la valve de la douche lorsque vous l'enfoncez.
- IT Non spingere sulla valvola della doccia quando si inserisce la doccia.
- NL Druk niet op de douchekraan als u de douche inrijdt.
- SE Tryck inte på duschventilen när du kör in duschen.
- CZ Při zavádění sprchy netlačte na sprchový ventil.
- SK Pri zavádzaní sprchy netlačte na sprchový ventil.
- RO Nu apăsați pe supapa de duș atunci când introduceți dușul.



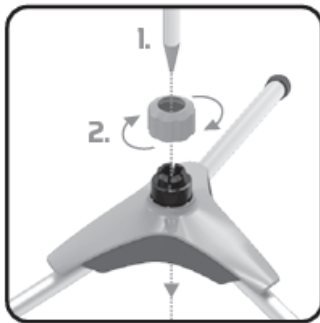
- DE Um die volle Funktionsfähigkeit des Sprinklers zu erhalten, sollte das Sieb regelmäßig gereinigt werden.
- FR Pour maintenir l'arroiseur en bon état de marche, il faut nettoyer régulièrement la crépine.
- IT Per mantenere l'irrigatore in piena efficienza, il filtro deve essere pulito regolarmente.
- NL Om de sproeier optimaal te laten functioneren, moet de zeef regelmatig worden gereinigd.
- SE För att hålla sprinklern i full funktionsduglighet bör silen rengöras regelbundet.
- CZ Aby byl postřikovač plně funkční, je třeba sítko pravidelně čistit.
- SK Aby bol postrekovač plne funkčný, je potrebné pravidelne čistiť sitko.
- RO Pentru a menține aspersorul în stare de funcționare deplină, ecranul trebuie curățat în mod regulat.



- DE Die Füße werden in die Clips an der Unterseite der Sockel eingesetzt.
- FR Les pieds s'insèrent dans les clips situés sur la face inférieure des bases.
- IT I piedini si inseriscono nelle clip sul lato inferiore delle basi.
- NL De voeten worden in de clips aan de onderkant van de voetstukken geplaatst.
- SE Fötterna monteras i clipsen på undersidan av baserna.
- CZ Nožičky se nasazují do úchyťů na spodní straně podstavců.
- SK Nožičky sa upevňujú do svoriek na spodnej strane podstavcov.
- RO Picioarele se montează în clemele de pe partea inferioară a bazelor.



- DE Arretierung der FüÙe für sicheren und festen Stand.
- FR Blocage des pieds pour une stabilité sÙre et solide
- IT Piedini di bloccaggio per un appoggio sicuro e stabile
- NL Vergrendelingsvoeten voor een veilige en stevige stand
- SE Låsbara fötter för ett säkert och stadigt stativ
- CZ Aretační noÙičky pro bezpečné a pevné postavení
- SK Blokovaie noÙičky pre bezpečné a pevné postavenie
- RO Picioare de blocare pentru o poziție sigură și fermă



- DE Stecken Sie die Gartendusche von oben in den Standfuß, bis die Spitze im Boden eingelassen ist oder die Spitze den festen Untergrund berührt. Anschließend ziehen Sie Mutter zur Befestigung der Gartendusche fest.
- FR Insérez la douche de jardin par le haut dans le pied jusqu'à ce que la pointe soit encastrée dans le sol ou que la pointe touche le sol ferme. Serrez ensuite l'écrou de fixation de la douche de jardin.
- IT Inserire la doccia da giardino dall'alto nel supporto fino a quando l'estremità non si conficca nel terreno o non tocca il terreno solido. Quindi serrare il dado per fissare la doccia da giardino.
- NL Steek de tuindouche van bovenaf in de standaard totdat de punt in de grond zit of de punt de vaste grond raakt. Draai vervolgens de moer aan om de tuindouche vast te zetten.
- SE Sätt in trädgårdsduschen i stativet uppifrån tills spetsen sitter fast i marken eller rör vid fast mark. Dra sedan åt muttern för att säkra trädgårdsduschen.
- CZ Zahradní sprchu zasunte shora do stojanu, dokud se špička nezaboří do země nebo se špička nedotkne pevného podkladu. Poté utáhněte matici, abyste zahradní sprchu zajistili.
- SK Záhradnú sprchu zasunte zhora do stojana, až kým sa špička nezapichne do zeme alebo sa špička nedotkne pevnej zeme. Potom utiahnite maticu a zaistite záhradnú sprchu.
- RO Introduceți dușul de grădină în suportul de sus până când vârful este înfipt în pământ sau până când vârful atinge solul solid. Apoi strângeți piulița pentru a fixa dușul de grădină.