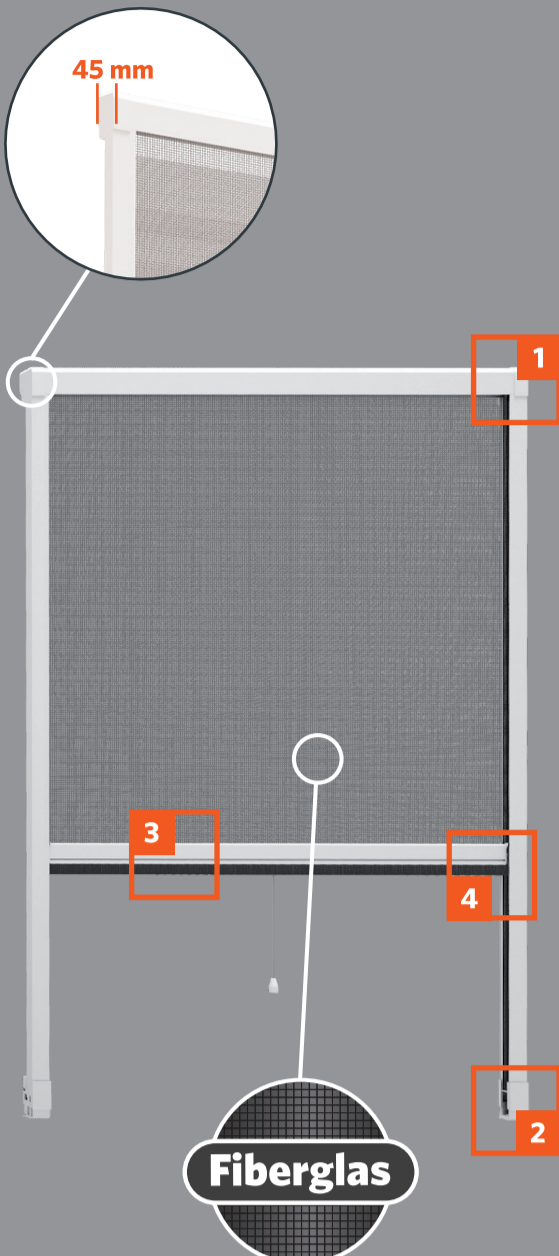


Spurlos wieder  
entfernbar -  
Empfohlen auch für  
Mietwohnungen



DE www.hornbach.de  
AT www.hornbach.at  
LU www.hornbach.lu  
CH www.hornbach.ch  
NL www.hornbach.nl  
CZ www.hornbach.cz  
SK www.hornbach.sk  
RO www.hornbach.ro

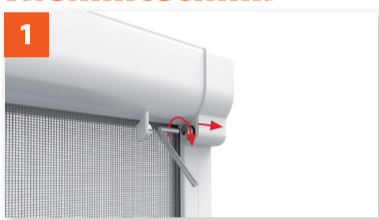
min. 1,5h 1x

45 mm

home  
protect



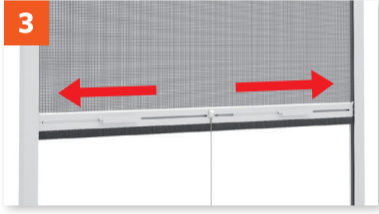
### Klemmtechnik



### Klemmfuß mit Neigungsausgleich



### easySTOP-Funktion



### Rundumlaufende Dichtungsbürste



### DE Rollo für Fenster

- 1+2 Klemmtechnik ohne Bohren und Schrauben am Mauerwerk möglich (Neigungsausgleich)
- 3 easySTOP-Funktion - Das Rollo ist in verschiedenen Höhen arretierbar. Speziell bei hohen Fenstern empfohlen
- 4 Dichtungsbürste - kein Spalt für Insekten

### F Store moustiquaire enroulable pour fenêtres

- 1+2 Montage sans visser ni percer les murs (Compensation des inclinaisons)
- 3 Partiellement la moustiquaire d'ouvrir. Recommandée pour fenêtres hautes
- 4 Joint d'isolation en brosse - pas de fente pour les insectes

### I Tela insetti avvolgibile

- 1+2 Morsetto di installazione senza foratura /viti nella parete della muratura (Compensazione per inclinazioni)
- 3 Stop facile altezza con multi-level blocco easySTOP, Consigliato per finestre alte
- 4 Spazzole d'isolazione - nessun buco per gli insetti

### NL Raamrolhor

- 1+2 Montage dankzij spantechnologie mogelijk zonder boren en schroeven op het metselwerk (Compensatie voor neigingen)
- 3 easySTOP-functie. Het hor is op meerdere hoogtes te arretieren, ideaal voor hoge raampartijen
- 4 Incl. afdichtingsborstel - geen opening voor insecten

### S Rullgardin fönster

- 1+2 Spännteknologi gör att varken borring och skruvning behövs på väggen (Ersättning för luta)
- 3 easy-STOPP funktion gör att rullgardinen kan stanna vid önskad höjd. Speciellt rekommenderad för fönster
- 4 Tätningborste - inget mellanrum för insekter att ta sig in

### CZ Okenní roleta proti hmyzu v hliníkovém rámu

- 1+2 Uchycení bez vrtání a šroubování do zdi (Kompenzace náklon)
- 3 Funke easySTOP - roletu lze zastavit v požadované poloze. Obzvláště vhodná pro vysoká okna
- 4 Těsnící kartáč zabraňuje průniku hmyzu

### SK Okenná roleta proti hmyzu v hliníkovom ráme

- 1+2 Uchytienie bez vrtania a skrútkovania do steny (Kompenzacia náklon)
- 3 Funkcia easySTOP - roletu možno zastaviť v požadovanej polohe. Obzvlášť vhodná pre vysoké okná
- 4 Tesniaca kefa zabraňuje prieniku hmyzu

### RO Rulou fereastră

- 1+2 Tehnologie de prindere fără foraj și fără șuruburi pe zidărie (Compensare pentru înclinare)
- 3 Funcția easySTOP - rulou poate fi blocat la diferite înălțimi. Recomandat în special pentru ferestre înalte
- 4 Perie de etanșare, nu permite pătrunderea insectelor

### EN Roller blind window

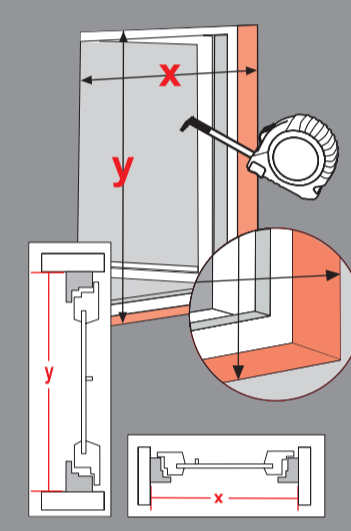
- 1+2 Clamping technology mounting possible without drilling and screwing into the masonry (Compensation for inclinations)
- 3 easySTOP-function - The roller blind can be locked in various heights. Especially recommended for high windows
- 4 Sealing brush - no gap for insects

max. Bausatzgröße  
Taille max. du kit  
dimensione massima del kit  
max. grootte  
max. veľkosť soupravy  
max. veľkosť súpravy  
dimensiunea maximă a setului  
max. size of the assembly kit

max. 80 x 130cm  
min. 50 x 50cm

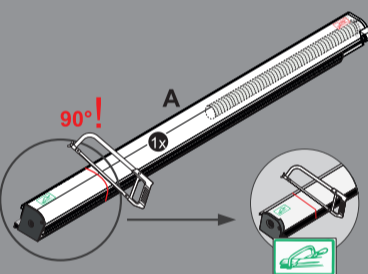
max. Maueröffnung  
ouverture max. du mur  
apertura massima della parete  
max. muuropening  
max. väggöppning  
max. otvor v stěně  
max. otvor v stene  
deschidere max. a peretelui  
max. wall opening

max. 80 x 130cm  
min. 50 x 50cm



### 1. messen

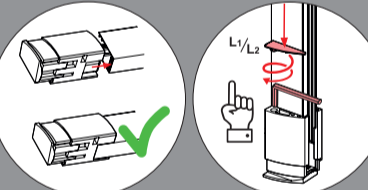
mesurer měření  
misurare meranie  
meten dimensiune  
ätgård measuring



### 2. schneiden

couper tagliare  
knippen knippen  
klippa

stříhání strihanie  
tätät cutting



### 3. montieren

monter monter  
montare montaren  
montera

montování montovanie  
montaj mounting

CE 24

easy life GmbH  
Industriestraße 5  
D-91583 Schillingsfürst

easy life

Artikel-ID: 580-3470

DOP\_580-3470,580-3472,580-3480,  
580-3482,580-3490,580-3492  
www.easy-life.de/kontakt/datenschutz-copy

Widerstand gegenüber Windlasten  
Résistance aux charges de vent  
Resistenza ai carichi del vento  
Weerstand tegen windbelasting  
Motslänskraft mot vindlast  
Odolnosť proti zaťaženi vätrem  
Odolnosť proti zaťaženi vetrom  
Rezistența la vânt  
Resistance to wind loads

EN 13561:2015 / AC:2016

DE: Insektenzitter für den Außenbereich von Gebäuden F: Moustiquaires pour l'extérieur des bâtiments I: Zanzariere per l'esterno degli edifici NL: Insectenhorren voor de buitenkant van gebouwen. S: Insektnät för utsidan av byggnader CZ: Síť proti hmyzu pro exteriér budov SK: Sieť proti hmyzu pre exteriér budov RO: Plase împotriva insectelor pentru exteriorul clădirilor EN: Insect screens for the exterior of buildings

DE: Achtung! Plastiktüten sind kein Spielzeug. Bitte von Kindern fernhalten. Erstickungsgefahr! Getrennt entsorgen! Lokale Entsorgungsmöglichkeiten beachten.

F: Attention! Les emballages plastiques ne sont pas des jouets. Tenir à l'écart des enfants. Risque de suffocation. Jeter séparément - Observer les options d'élimination locales

I: Attenzione! Sacchetti di plastica non sono giocattoli. Tenere lontano dai bambini. Pericolo di soffocamento! Smaltire separatamente. Osservare le opzioni di smaltimento locali

NL: Let op! Plastic zakken zijn geen speelgoed. Vanwege verstikkingsgevaar weghouden bij kinderen en dieren. Afzonderlijk weggooien. Neem de plaatselijke verwijderingsmogelijkheden in acht

S: Varning! Plastpåsar är inga leksaker. Vänligen håll borta från barn. Risk för kvävning! Bortskaffa separat - Observera lokala möjligheter till avfallshantering

CZ: Upozornění! Plastový sáček není hračka. Udržujte mimo dosah dětí. Nebezpečí udušení! Likvidujte odděleně - Dodržujte místní možnosti likvidace

SK: Upozornenie! Plastové vrecko nie je hračka. Udržujte mimo dosahu detí. Nebezpečenstvo udušenia! Zlikvidujte oddelene. Dodržujte miestne možnosti likvidácie

RO: Atenție! Pungile de plastic nu sunt jucării. Vă rugăm să le păstrați departe de copii. Pericol de sufocare! Eliminați separat! Respectați posibilitățile locale de eliminare

EN: Warning! Plastic bags are not toys. Keep away from babies and children. Danger of Suffocation! Dispose of separately - Observe local disposal options

0-3

FR ELEMENTS VERBODEN

PAP 20 OTHER 07 22 22 04 PE-LD

Made in: PRC

easy life GmbH  
Industriestraße 5  
91583 Schillingsfürst Germany

info@easy-life.de  
www.easy-life.de

home  
protect

Art.-Nr. 580-3470  
Charge: MMXXIV-01



max. 80 x 130 cm  
min. 50 x 50 cm



### Rollo für Fenster

### F Store moustiquaire enroulable pour fenêtres

### I Tela insetti avvolgibile

### NL Raamrolhor

### S Rullgardin fönster

### CZ Okenní roleta proti hmyzu v hliníkovém rámu

### SK Okenná roleta proti hmyzu v hliníkovom ráme

### RO Rulou fereastră

### EN Roller blind window



www.blauer-engel.de/uz34