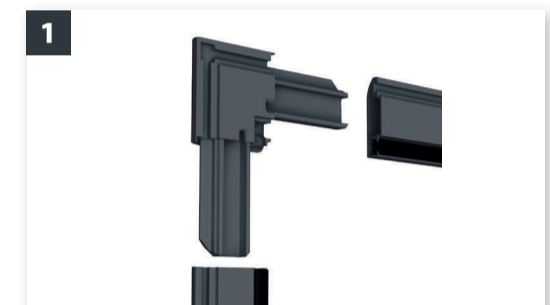


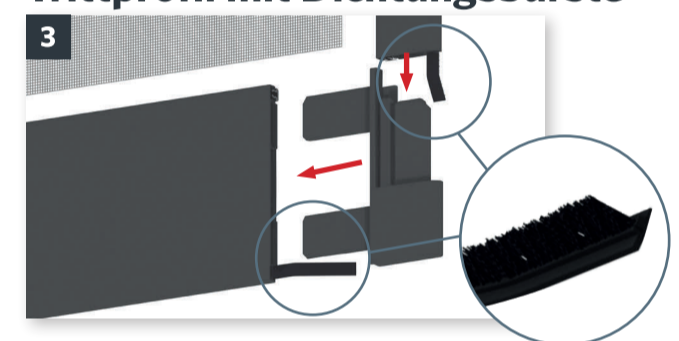
Einfacher Zusammenbau



Scharnier mit Schließfeder



Trittprofil mit Dichtungsbürste



DE Alu-Rahmen Tür

- 1 Steckverbinder aus Kunststoff
Einfacher, bohrloser Zusammenbau
- 2 Kunststoffscharnier mit Schließfeder
- 3 Trittprofil mit Dichtungsbürste -
kein Spalt für Insekten

F Cadre Alu pour les portes

- 1 Pièces d'assemblage en plastique,
montage facile, sans percer
- 2 Charnières en plastique avec ressort de
fermeture
- 3 Tôle de protection avec joint d'isolation
en brosse - pas de fente pour les insectes

I Zanzariere per porte

- 1 Elementi di collegamento di plastica,
montaggio semplice, senza foratura
- 2 Bisagras di plastica con meccanismo
de cierre automático
- 3 Perfilu d'entrata con spazzole
d'isolazione - nessun buco per gli
insetti

NL Hordeur aluminium

- 1 Kunststof connectors: eenvoudige en
boorvrije montage
- 2 Kunststof scharnier met sluitveer
- 3 Incl. afdichtingsborstel - geen opening
voor insecten

S Insektsskydd för dörrar

- 1 Plastkontakt, enkel och borrfri
installation
- 2 Plastgångjärn med stängfjäder
- 3 Tättningsborste - inget mellanrum för
insekter att ta sig in

CZ Dveřní síť proti hmyzu v hliníkovém rámu

- 1 Plastová spojka pro snadnou instalaci
bez vrtání
- 2 Plastový závěs se zavírací pružinou
- 3 Vstupní profil s těsnícím kartáčem
zabraňujícím průniku hmyzu

SK Dverová sieť proti hmyzu v hliníkovom ráme

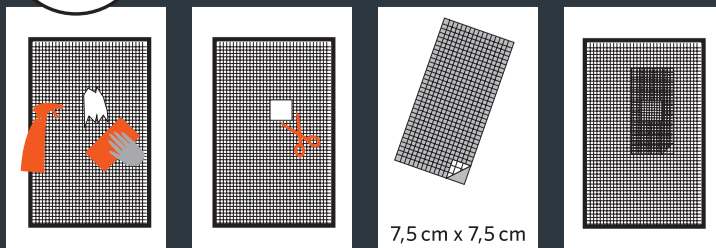
- 1 Plastová spojka pre jednoduchú
inštaláciu bez vrtania
- 2 Plastový záves so zatváracou pružinou
- 3 Vstupný profil s tesniacou kefov
zabraňujúcou prieniku hmyzu

RO Ramă aluminium anti insecte pentru uși

- 1 Conector din plastic, instalare simplă,
fără foraj
- 2 Balama din plastic cu arc de închidere
- 3 Perie de etanșare, nu permite
pătrunderea insectelor

EN Aluminium frame for doors

- 1 Plastic connector, simple,
drill-free installation
- 2 Plastic hinge with closing spring
- 3 Profile to protect the fabric from kicks
with sealing brush - no gap for insects



7,5 cm x 7,5 cm

DE www.hornbach.de
AT www.hornbach.at
LU www.hornbach.lu
CH www.hornbach.ch
NL www.hornbach.nl
CZ www.hornbach.cz
SK www.hornbach.sk
RO www.hornbach.ro

min. 1,5h 2x

ca. 13mm

min. 15mm min. 40mm

13mm

Fiberglas

max. Bauplatzgröße
Taille max. du kit
Dimensione massima del kit
max. grootte
maksimāli izstārtreize
maksorleik
max. veľkosť sady
največja velikost kompleta
maksimalna veličina kompleta
max. size of the assembly kit

100 x 210 cm

max. Türöffnung
ouverture de porte max.
apertura massima della porta
max. deuropening
maks. darþpning
max. dörþringing
max. otvor dveri
največja odprtina za vrata
maksimalno otvaranje vrata
max. door opening

97 x 207 cm

1. messen
mesurer měření
misurare meranie
meten dimensiune
ätgård measuring

2. schneiden
couper střihání
tagliare strihanie
knippen tãiat
klippa cutting

3. montieren
monter montování
monteren montaj
montera mounting

DE: Achtung! Plastiktüten sind kein Spielzeug. Bitte von Kindern fernhalten. Erstickungsgefahr! Getrennt entsorgen! Lokale Entsorgungsmöglichkeiten beachten.

F: Attention! Les emballages plastiques ne sont pas des jouets. Tenir à l'écart des enfants. Risque de suffocation. Jeter séparément - Observer les options d'élimination locales

I: Attenzione! Sacchetti di plastica non sono giocattoli. Tenere lontano dai bambini. Pericolo di soffocamento! Smaltire separatamente. Osservare le opzioni di smaltimento locali

NL: Let op! Plastic zakken zijn geen speelgoed. Vanwege verstikkingsgevaar weghouden bij kinderen en dieren. Afzonderlijk weggoien. Neem de plaatselijke verwijderingsmogelijkheden in acht

S: Varning! Plastpåsar är inga leksaker. Vänligen håll borta från barn. Risk för kvävning! Bortskaffa separat - Observera lokala möjligheter till avfallsanbring

CZ: Upozornění! Plastové sáčky není hračka. Udržujte mimo dosah dětí. Nebezpečí udusění! Likvidujte odděleně - Dodržujte místní možnosti likvidace

SK: Upozornenie! Plastové vrecko nie je hračka. Udržujte mimo dosahu detí. Nebezpečenstvo udusení! Zlikvidujte oddelene. Dodržujte miestne možnosti likvidácie

RO: Atenție! Pungile de plastic nu sunt jucării. Țineți departe de copii. Pericol de sufocare! Eliminați separat! Respectați posibilitățile locale de eliminare

EN: Warning! Plastic bags are not toys. Keep away from babies and children. Danger of Suffocation! Dispose of separately - Observe local disposal options

CE

24

easy life GmbH
Industriestraße 5
D-91583 Schillingsfürst

easy life

Artikel-ID: 580-2326

DOP_580-2324,580-2326
www.easy-life.de/kontakt/datenschutz-copy

Widerstand gegenüber Windlasten
Résistance aux charges de vent
Resistance to wind loads
Weerstand tegen windbelasting
Motståndskraft mot vindlast
Odolnosť proti zaťaženiu vetrom
Ođolnost proti zařaženiu vetrom
Rezistența la vânt

EN 13561:2015 / AC:2016

DE: Achten! Pungile de plastic nu sunt jucării. Țineți departe de copii. Pericol de sufocare! Eliminați separat! Respectați posibilitățile locale de eliminare

EN: Warning! Plastic bags are not toys. Keep away from babies and children. Danger of Suffocation! Dispose of separately - Observe local disposal options

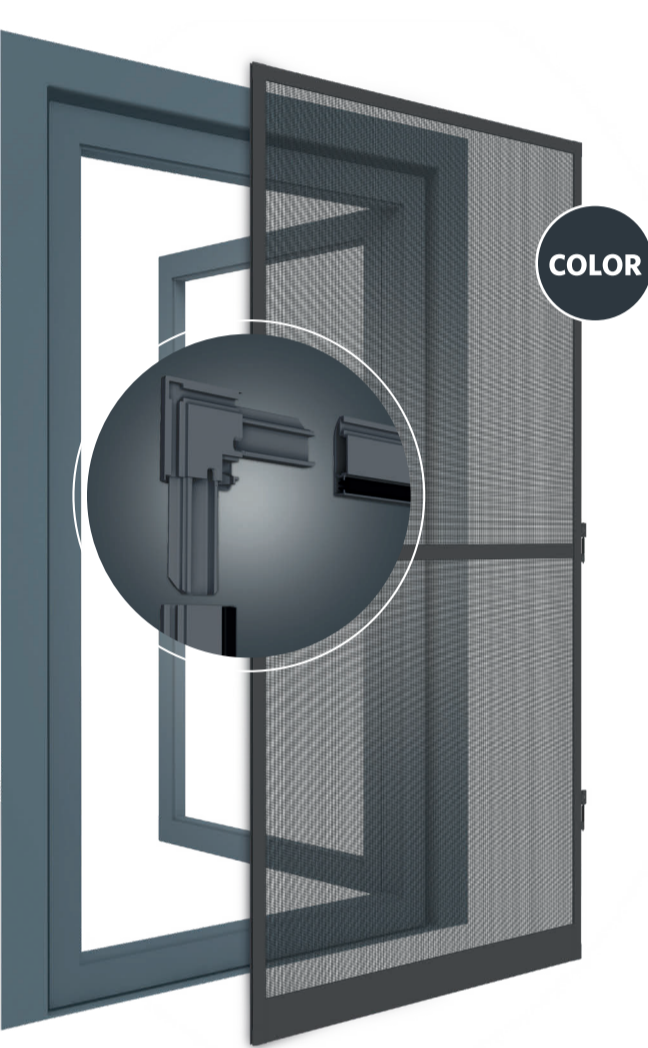
Made in: PRC

easy life GmbH
Industriestraße 5
91583 Schillingsfürst/Germany
info@easy-life.de
www.easy-life.de

home protect



max. 100 x 210 cm
max. Türöffnung 97 x 207cm



Alu-Rahmen Tür

F Cadre Alu pour les portes

I Zanzariere per porte

NL Hordeur aluminium

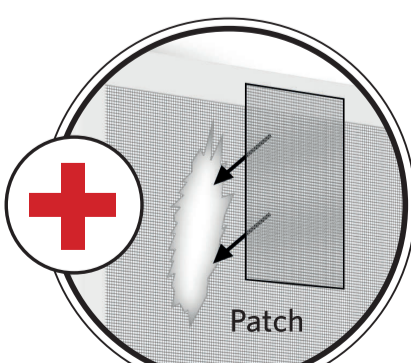
S Insektsskydd för dörrar

CZ Dveřní síť proti hmyzu v hliníkovém rámu

SK Dverová sieť proti hmyzu v hliníkovom ráme

RO Ramă aluminium anti insecte pentru uși

EN Aluminium frame for doors



www.blauer-engel.de/uz34

home protect

Art.-Nr. 580-2326
Charge: MMXXIV-01

