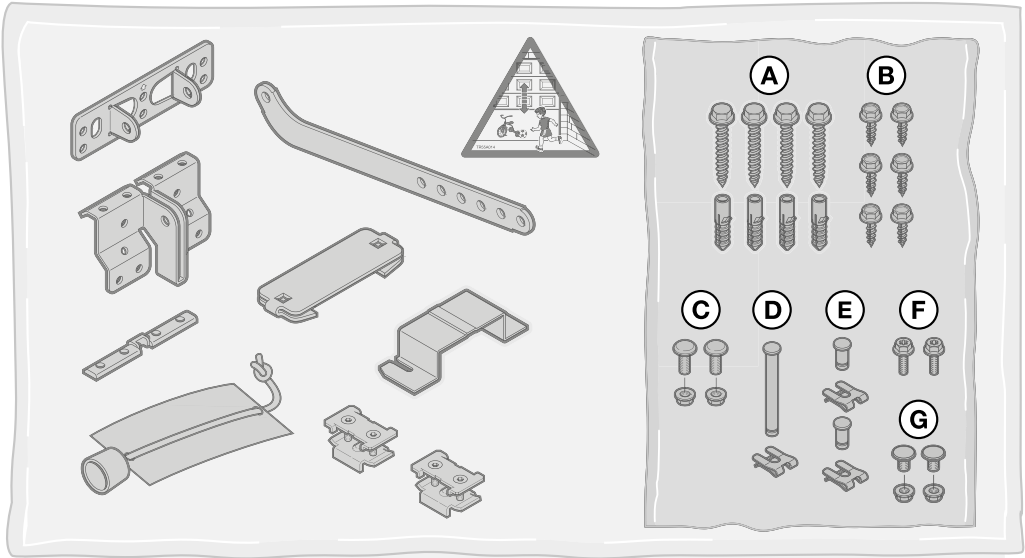
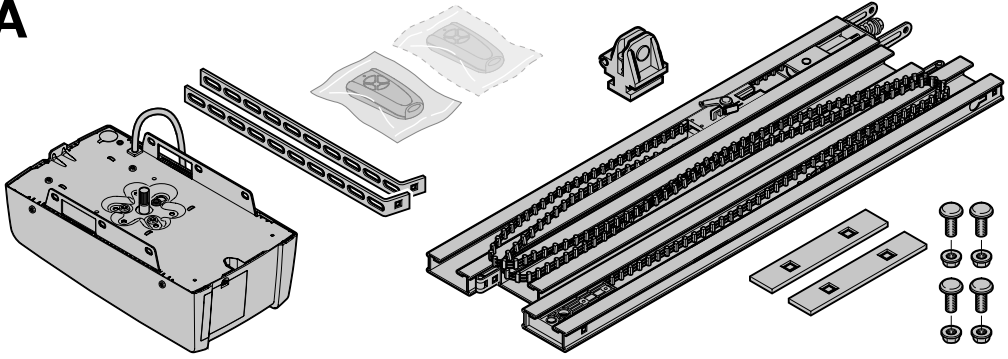
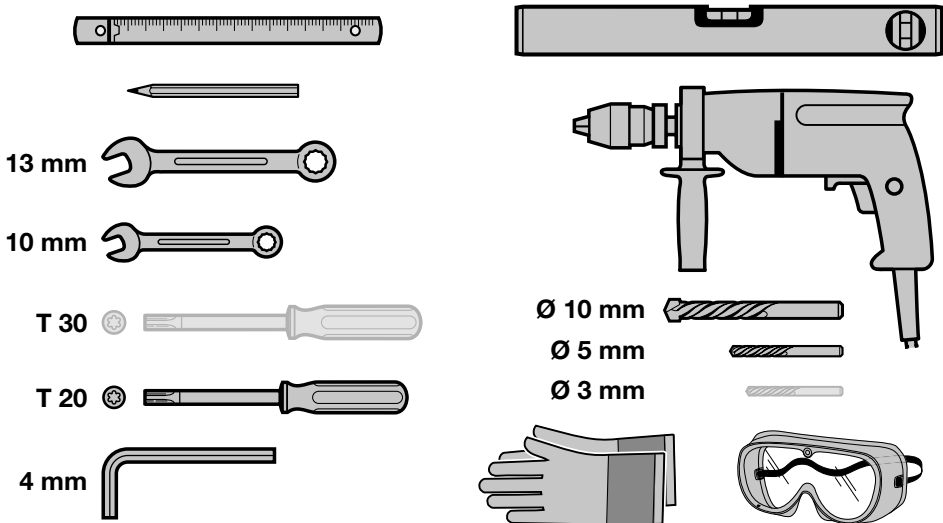
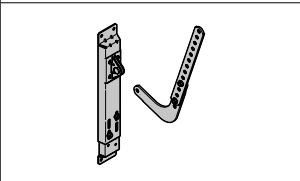
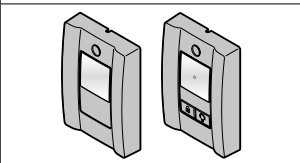
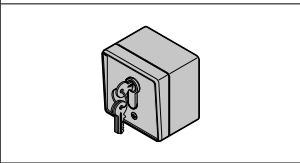
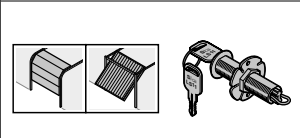


FR

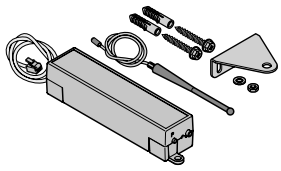
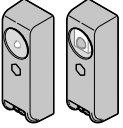
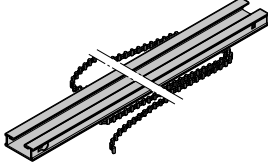
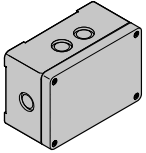
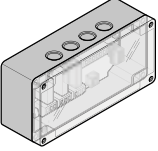
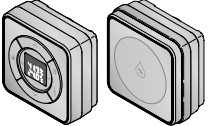
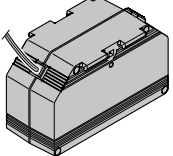
Instructions de montage, de service et de maintenance
Motorisation de porte de garage

A**B**

Accessoires en option*	
	<p>Entraîneur de porte rallongé</p> <p>Si l'espace libre entre le point le plus haut de la porte et le plafond est inférieur à 30 mm, la motorisation de porte de garage peut également être montée derrière la porte ouverte, à condition qu'il y ait suffisamment de place. Dans ces cas, un entraîneur de porte rallongé doit être utilisé.</p> <ul style="list-style-type: none"> - Pour un décalage de linteau de 1000 mm - Pour portes sectionnelles (ferrure N) jusqu'à 2375 mm de hauteur - Pour portes sectionnelles (ferrure L ou Z) jusqu'à 2250 mm de hauteur - Pour portes basculantes jusqu'à 2750 mm de hauteur
	<p>Console de montage pour portes sectionnelles</p> <p>Pour portes d'autres fabricants</p>
	<p>Emetteur RSC 4 BiSecur</p> <p>Cet émetteur peut être utilisé avec le système radio BiSecur ainsi qu'avec le code tournant 433 MHz. L'émetteur est équipé de 4 touches d'émetteur. Si un récepteur correspondant est disponible, vous pouvez utiliser les autres touches pour ouvrir d'autres portes ou commuter des fonctions, comme la lampe de motorisation.</p>
	<p>Emetteur RSZ 1 BiSecur</p> <p>Cet émetteur est conçu pour être intégré dans un allume-cigare. L'émetteur peut être utilisé avec le système radio BiSecur ainsi qu'avec le code tournant 433 MHz.</p>
	<p>Bouton-poussoir PB 1 / PB 3</p> <p>Grâce au bouton-poussoir, vous pouvez facilement ouvrir et fermer votre porte à l'intérieur du garage, allumer la lumière et verrouiller la radio. Avec câble de raccordement de 7 m (à 2 fils) et accessoires de fixation inclus.</p>
	<p>Claviers à code sans fil RCT 3 BiSecur</p> <p>Le clavier à code sans fil rétroéclairé assure une commande radio d'une à 3 motorisations par impulsion. Vous vous épargnez ainsi une fastidieuse pose de câbles. Ce clavier à code sans fil peut être utilisé avec le système radio BiSecur ainsi qu'avec le code tournant 433 MHz.</p>
	<p>Contacteur à clé en applique / à encastrer</p> <p>Le contacteur à clé vous permet d'actionner votre motorisation de porte de garage de l'extérieur à l'aide d'une clé. Deux versions en un seul appareil – en applique ou à encastrer.</p>
	<p>Verrou de débrayage de secours NET 3</p> <p>Nécessaire pour les garages à accès unique.</p> <ul style="list-style-type: none"> - Perçage Ø 13 mm - Longueur de câble 1,5 m


* Compris dans le matériel livré en fonction de la variante de motorisation.

Accessoires en option*

	<p>Récepteur ESE / ESE-MCX</p> <p>Les récepteurs ESE BiSecur / ESE MCX BiSecur sont des récepteurs bidirectionnels permettant de commander des motorisations et des commandes. Ils sont dotés de cinq canaux et exploités à l'aide du système radio BiSecur.</p> <p>Emplacements mémoire : 300 Fréquence : 433 MHz BiSecur Tension de service : 24 V CC Connexion : Câble de connexion à 4 pôles (max. 30 m)</p>
	<p>Cellule photoélectrique à faisceau unique EL 101</p> <p>Pour utilisation à l'intérieur comme dispositif de sécurité supplémentaire. Avec câble de raccordement 2 x 10 m (à 2 fils) et accessoires de fixation inclus.</p>
	<p>Kit d'extension pour rail de guidage FS3</p>
	<p>Relais d'option HOR 1-HCP</p> <p>Le relais d'option est nécessaire au raccordement d'une lampe extérieure ou d'un feu de signalisation.</p>
	<p>Platine d'adaptation universelle UAP 1-HCP</p> <p>La platine d'adaptation universelle peut être utilisée pour d'autres fonctions additionnelles telles que les signaux de fins de course Ouvert et Fermé, la sélection de direction ou la lampe de motorisation.</p>
	<p>Capteur climatique HKSI-1 / HKSA</p> <p>Les capteurs climatiques HKSI-1 (capteur intérieur) et HKSA (capteur extérieur) mesurent l'humidité relative ainsi que la température. Le capteur climatique HKSI-1 est un élément de commande d'ouverture automatique pour les motorisations et peut également servir de bouton-poussoir.</p>
	<p>Batterie de secours HNA 18-4</p> <p>La batterie de secours HNA 18-4 permet le fonctionnement d'une motorisation de porte de garage pour une durée déterminée lors d'une coupure de tension secteur.</p>

* Compris dans le matériel livré en fonction de la variante de motorisation.

Table des matières

1	A propos de ces instructions.....	6	7.8	Réinitialisation de l'appareil de l'émetteur.....	37
1.1	Documents valables	6	7.9	Affichage à LED	37
1.2	Consignes de sécurité utilisées	6	7.10	Nettoyage de l'émetteur	37
1.3	Définitions utilisées.....	6	7.11	Montage du support d'émetteur	38
1.4	Symboles utilisés.....	7	7.12	Élimination des appareils électriques et électroniques	38
1.5	Abréviations utilisées	8	7.13	Élimination des piles.....	38
2	 Consignes de sécurité	8	7.14	Données techniques	38
2.1	Utilisation appropriée.....	8	7.15	Déclaration de conformité UE pour émetteurs portatifs	38
2.2	Utilisation non appropriée	8	8	Récepteur radio	38
2.3	Qualification du monteur	8	8.1	Récepteur radio intégré	38
2.4	Consignes de sécurité concernant le montage, la maintenance, la réparation et le démontage.....	8	8.2	Récepteur radio externe	41
2.5	Consignes de sécurité concernant le montage.....	8	8.3	Déclaration de conformité UE pour récepteurs.....	41
2.6	Consignes de sécurité concernant l'installation.....	9	9	Étapes finales.....	41
2.7	Consignes de sécurité concernant la mise en service et le fonctionnement	9	9.1	Fixation du panneau d'avertissement	41
2.8	Consignes de sécurité concernant l'utilisation de l'émetteur.....	10	9.2	Essai de fonctionnement	41
2.9	Dispositifs de sécurité contrôlés	10	10	Fonctionnement.....	42
3	Montage.....	10	10.1	Instruction des utilisateurs.....	42
3.1	Vérification de la porte / de l'ensemble de porte	10	10.2	Fonctions des différents codes radio	43
3.2	Espace libre nécessaire.....	11	10.3	Comportement lors d'une panne d'électricité (sans batterie de secours).....	44
3.3	Montage de la motorisation de porte de garage.....	11	10.4	Comportement après rétablissement du courant (sans batterie de secours)	44
3.4	Montage du rail de guidage.....	20	10.5	Trajet de référence	44
3.5	Détermination des positions finales.....	25	11	Inspection et maintenance	44
3.6	Débrayage de secours.....	27	11.1	Tension de la sangle crantée/ courroie dentée.....	44
4	Installation.....	28	11.2	Vérification du rappel automatique de sécurité / de l'inversion	45
4.1	Bornes de raccordement.....	28	12	Suppression des spécifications de porte	45
4.2	Raccordement d'accessoires	28	13	Suppression de tous les codes radio	45
5	Fonctions.....	32	14	Démontage et élimination.....	46
5.1	Vue éclatée	32	14.1	Élimination de l'emballage.....	46
5.2	Commutateur DIL A : type de porte	32	14.2	Élimination des appareils électriques et électroniques	46
5.3	Commutateur DIL B : fermeture automatique	32	15	Conditions de garantie.....	46
5.4	Commutateur DIL C : fonction d'éclairage intérieur, de BUS et d'avertissement	33	16	Déclaration de conformité CE/ UE / Déclaration d'incorporation	46
5.5	Commutateur DIL D : ménagement de la courroie	33	17	Données techniques.....	47
5.6	Commutateur DIL E : scan BUS.....	33	18	Affichage des erreurs, messages d'avertissement et états d'exploitation	47
6	Mise en service	34	18.1	Signaux de la lampe de motorisation	47
6.1	Apprentissage de la motorisation.....	34	18.2	Messages d'erreur	48
7	Émetteur RSC 4 BiSecur	35	18.3	Affichage des états d'exploitation	50
7.1	Description de l'émetteur	35			
7.2	Préparation de l'émetteur	36			
7.3	Changement de la pile.....	36			
7.4	Fonctionnement de l'émetteur	36			
7.5	Transmission / Envoi d'un code radio	36			
7.6	Réinitialisation des touches de l'émetteur.....	36			
7.7	Réglage du code tournant 433 MHz	37			

Toute transmission ou reproduction de ce document, toute exploitation ou communication de son contenu sont interdites, sauf autorisation expresse. Tout manquement à cette règle est illicite et expose son auteur au versement de dommages et

intérêts. Tous droits réservés en cas de dépôt d'un brevet, d'un modèle d'utilité ou d'agrément. Sous réserve de modifications.

Cher client,

Nous vous remercions d'avoir opté pour un produit de qualité de notre société.

1 A propos de ces instructions

Ces instructions sont des **instructions d'utilisation originales** au sens de la directive 2006/42/CE.

Les présentes instructions contiennent d'importantes informations concernant ce produit.

- ▶ Veuillez lire ces instructions entièrement et attentivement.
- ▶ Tenez compte des avis. Respectez notamment l'ensemble des consignes de sécurité et des avertissements.
- ▶ Conservez soigneusement les instructions.
- ▶ Assurez-vous que tous les utilisateurs peuvent les consulter à tout moment.

1.1 Documents valables

Afin de garantir une utilisation et une maintenance sûres de l'ensemble de porte, les documents suivants doivent être mis à la disposition de l'utilisateur final :

- Présentes instructions
- Carnet de contrôle joint
- Instructions de la porte de garage

1.2 Consignes de sécurité utilisées



Ce symbole général d'avertissement désigne un danger susceptible de causer des **blessures** ou la **mort**. Dans la partie texte, le symbole général d'avertissement est utilisé en association avec les degrés de danger décrits ci-dessous. Dans la partie illustrée, une indication supplémentaire renvoie aux explications du texte.

DANGER

Désigne un danger provoquant inmanquablement la mort ou des blessures graves.

AVERTISSEMENT

Désigne un danger susceptible de provoquer la mort ou des blessures graves.

ATTENTION

Désigne un danger susceptible de provoquer des blessures légères à moyennes.

ATTENTION

Désigne un danger susceptible d'**endommager** ou de **détruire le produit**.

1.3 Définitions utilisées

Temps de maintien en position ouverte

Temps d'attente lors de la fermeture automatique, avant que la porte ne se referme depuis la position finale Ouvert ou l'ouverture partielle.

Fermeture automatique

Au terme du temps de maintien en position ouverte et du temps d'avertissement réglés, la porte se referme automatiquement depuis la position finale Ouvert ou l'ouverture partielle.

Commutateurs DIL

Commutateurs placés sur la platine de commande et destinés au réglage de la commande.

Commande séquentielle à impulsion

La commande séquentielle à impulsion est déclenchée par le code radio Impulsion appris ou par un bouton. A chaque activation, la porte se déplace dans le sens opposé au dernier déplacement ou le mouvement de porte s'interrompt.

Trajets d'apprentissage

Il s'agit de mouvements de porte nécessaires à la motorisation pour apprendre :

- Les déplacements
- Les efforts requis pour le déplacement de la porte.

Aération

En combinaison avec un capteur climatique, la lamelle supérieure est rabattue vers le bas et la porte est légèrement relevée pour permettre à l'air de circuler.

Fonctionnement normal

Le fonctionnement normal correspond à un mouvement de porte selon les trajets et les efforts appris.

Trajet de référence

Mouvement de porte à vitesse réduite en position finale Fermé permettant de déterminer la position initiale.

Rappel automatique de sécurité / Inversion

Mouvement de porte dans le sens inverse lors du déclenchement d'un dispositif de sécurité ou du limiteur d'effort.

Limite d'inversion

La limite d'inversion se trouve juste avant la position finale Fermé. Lors du déclenchement d'un dispositif de sécurité, la porte se déplace dans le sens inverse (rappel automatique de sécurité). Ce comportement ne se produit pas dans la limite d'inversion.

Trajet en marche lente

Zone dans laquelle la porte se déplace très lentement afin d'atteindre la position finale en douceur.

Ouverture partielle

Deuxième hauteur d'ouverture pré-réglée en usine ou à réglage individuel.

Temporisation

Laps de temps défini au cours duquel une action est attendue, par exemple apprentissage des appareils radio ou activation d'une fonction. Si aucune action n'est effectuée dans ce laps de temps, la motorisation repasse automatiquement en mode de fonctionnement.

Ensemble de porte

Porte avec la motorisation correspondante.

Portes sous charge thermique

Il s'agit là, par exemple, de portes qui sont montées du côté sud et qui sont donc exposées plus fortement aux rayons solaires. Ces portes peuvent se dilater, ce qui peut nécessiter plus d'espace sous le plafond.

Déplacement

Course que la porte accomplit en passant de la position finale Ouvert à la position finale Fermé.

Temps d'avertissement

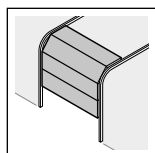
Délai entre l'ordre de déplacement (impulsion) et le début du mouvement de porte.

Réinitialisation à la configuration usine (Factory reset)

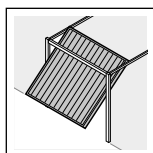
Rétablissement des valeurs initialisées à l'état de livraison / aux réglages d'usine.

1.4 Symboles utilisés

La partie illustrée présente le montage de la motorisation sur une porte sectionnelle. Si le montage sur une porte basculante diverge, ces différences seront aussi illustrées. Pour une meilleure visualisation, les lettres suivantes sont attribuées à la numérotation des figures :



a = porte sectionnelle



b = porte basculante

Toutes les dimensions dans la partie illustrée sont en [mm].

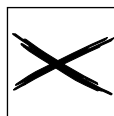
Symboles



Avis important pour éviter tout dommage corporel et matériel



Disposition ou procédure autorisée



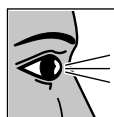
Disposition ou procédure interdite



Efforts physiques importants



Efforts physiques minimes



Vérification



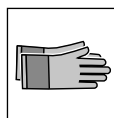
Panne d'électricité



Rétablissement du courant



Attention au déplacement aisé



Utilisation de gants de protection



Réglage d'usine

1.5 Abréviations utilisées

Code couleurs pour câbles, conducteurs et composants			
Les abréviations des couleurs pour l'identification des câbles, des conducteurs et des composants sont conformes au code couleur international, selon la norme IEC 60757 :			
WH	Blanc	BK	Noir
BN	Marron	BU	Bleu
GN	Vert	OG	Orange
YE	Jaune	RD/BU	Rouge/ Bleu
Désignations des articles			
RSC 4 BiSecur	Emetteur à 4 touches		
ESE-BiSecur	Récepteur bidirectionnel		
PB 1/IT 1b-1/ IT 1-1	Boutons-poussoirs		
PB 3/IT 3b-1	Bouton-poussoir avec touche d'impulsion rétroéclairée, touches supplémentaires pour allumer / éteindre l'éclairage et bloquer / débloquer la motorisation		
EL 101/EL 301	Cellule photoélectrique à faisceau unique		
HOR 1-HCP	Relais d'option		
UAP 1-HCP	Platine d'adaptation universelle		
SLK	Feu de signalisation à LED, jaune		
SKS	Unité de connexion pour sécurité de contact		
STK	Contact de portillon incorporé		
HNA 18-4	Batterie de secours		
HKSI-1 / HKSA	Capteurs climatiques (capteur intérieur/capteur extérieur)		

2 Consignes de sécurité

ATTENTION :

CONSIGNES DE SECURITE IMPORTANTES.
POUR LA SECURITE DES PERSONNES, IL EST IMPORTANT DE SUIVRE LES PRESENTES CONSIGNES. CES CONSIGNES DOIVENT ETRE CONSERVEES.

En cas de renvois non datés à des normes, directives, etc., prises ici en référence, la dernière édition publiée, modifications incluses, prévaut.

2.1 Utilisation appropriée

La motorisation de porte de garage est conçue pour la commande à impulsion des portes de garage à équilibrage par ressorts et à équilibrage de poids. La motorisation ne peut être utilisée que dans le domaine privé / non commercial.

Concernant la combinaison porte / motorisation, veuillez tenir compte des indications du fabricant. Le respect de nos instructions quant à la construction et

au montage permet d'éviter les risques définis par la norme DIN EN 13241-1.

La motorisation de porte de garage a été développée pour une utilisation en zone sèche.

2.2 Utilisation non appropriée

Tout fonctionnement permanent et toute utilisation dans le domaine industriel sont interdits.

La motorisation ne doit pas être utilisée pour des portes sans sécurité parachute.

Les installations de porte utilisées dans le domaine public et ne disposant que d'un seul dispositif de protection, par exemple un limiteur d'effort, ne doivent être commandées que sous surveillance.

2.3 Qualification du monteur

Seuls un montage et une maintenance corrects par une société / personne compétente ou spécialisée, conformément aux instructions, peuvent garantir un fonctionnement fiable et adapté des équipements installés.

Conformément à la norme EN 12635, un spécialiste est une personne qualifiée qui dispose de la formation appropriée, des connaissances spécifiques et de l'expérience nécessaires pour monter, inspecter et effectuer la maintenance d'un ensemble de porte de manière correcte et sûre.

2.4 Consignes de sécurité concernant le montage, la maintenance, la réparation et le démontage

DANGER

Ressorts d'équilibrage sous tension élevée

► Voir avertissement au chapitre 3.1

AVERTISSEMENT

Risque de blessure dû à un mouvement de porte inattendu

► Voir avertissement au chapitre 11

Le montage, la maintenance, la réparation et le démontage de l'ensemble de porte et de la motorisation de porte de garage doivent être exécutés par un spécialiste.

► En cas de défaillance de la motorisation de porte de garage, confiez directement l'inspection / la réparation à un spécialiste.

2.5 Consignes de sécurité concernant le montage

Lors des travaux de montage, le spécialiste doit suivre les prescriptions valables en matière de sécurité sur le lieu de travail, ainsi que les prescriptions relatives à l'utilisation d'appareils électriques. Les directives nationales doivent également être prises en compte. Le respect de nos instructions quant à la construction

et au montage permet d'éviter les risques définis par la norme EN 13241-1.

Au terme du montage, le spécialiste est tenu de procéder à une déclaration de conformité de l'installation selon la norme européenne DIN EN 13241-1, conformément au domaine d'application.

AVERTISSEMENT

Accessoires de fixation inappropriés

- ▶ Voir avertissement au chapitre 3.3

Danger de mort dû à la corde manuelle

- ▶ Voir avertissement au chapitre 3.3

Risque de blessure dû à un mouvement de porte involontaire

- ▶ Voir avertissement au chapitre 3.3

ATTENTION

Risque d'écrasement lors du montage du rail de guidage !

Lors du montage du rail de guidage, il y a un risque d'écrasement des doigts.

- ▶ Veillez à ne pas coincer vos doigts entre les extrémités de profilés.

ATTENTION

Endommagement dû à la saleté

La poussière de forage et les copeaux sont susceptibles de provoquer des dysfonctionnements.

- ▶ Lors des travaux de forage, couvrez la motorisation.

2.6 Consignes de sécurité concernant l'installation



DANGER

Electrocution mortelle due à la tension secteur

Tout contact avec la tension secteur peut entraîner une décharge électrique mortelle.

- ▶ Faites effectuer les raccordements électriques uniquement par un électricien professionnel.
- ▶ Veillez à ce que l'installation électrique fournie par l'utilisateur satisfasse à toutes les dispositions de protection (230 / 240 V CA, 50 / 60 Hz).
- ▶ Afin de prévenir toute mise en danger, un électricien professionnel doit remplacer le câble de connexion secteur en cas d'endommagement.
- ▶ Avant tout travail sur l'installation, débranchez la fiche secteur **et**, le cas échéant, la fiche de la batterie de secours.
- ▶ Protégez le dispositif de toute remise en marche intempestive.

ATTENTION

Dysfonctionnement des câbles de commande

Une pose commune des câbles de commande et d'alimentation est susceptible d'entraîner des défaillances.

- ▶ Posez les câbles de commande de la motorisation (24 V CC) dans un système d'installation séparé des câbles d'alimentation (230 / 240 V CA).

Courant étranger aux bornes de raccordement

Un courant étranger aux bornes de raccordement de la commande entraîne une destruction de l'électronique.

- ▶ N'appliquez aucune tension secteur (230 / 240 V CA) aux bornes de raccordement de la commande.

2.7 Consignes de sécurité concernant la mise en service et le fonctionnement

AVERTISSEMENT

Risque de blessure dû à un mouvement de porte

- ▶ Voir avertissement au chapitre 10

Risque de blessure dû à une fermeture de porte rapide

- ▶ Voir avertissement au chapitre 10.1.1

⚠ ATTENTION**Risque de blessure dû à la mauvaise sélection du type de porte**

- ▶ Voir avertissement au chapitre 5.2

Risque d'écrasement dans le rail de guidage

- ▶ Voir avertissement au chapitre 10

Risque de blessure dû à la tirette à corde

- ▶ Voir avertissement au chapitre 10

Risque de blessure dû à un mouvement de porte incontrôlé dans le sens Fermé en cas de rupture d'un ressort du système d'équilibrage et de déverrouillage du chariot de guidage.

- ▶ Voir avertissement au chapitre 10

2.8 Consignes de sécurité concernant l'utilisation de l'émetteur**⚠ AVERTISSEMENT****Risque de blessure dû à un mouvement de porte**

- ▶ Voir avertissement au chapitre 7

Risque d'explosion en cas de type de pile incorrect

- ▶ Voir avertissement au chapitre 7.3

Danger de mort dû à des brûlures internes

- ▶ Voir avertissement au chapitre 7.3

⚠ ATTENTION**Risque de blessure dû à un mouvement de porte involontaire**

- ▶ Voir avertissement au chapitre 7

Risque de brûlure dû au contact avec l'émetteur

- ▶ Voir avertissement au chapitre 7

Risque de brûlure dû à des matières dangereuses

- ▶ Voir avertissement au chapitre 7

2.9 Dispositifs de sécurité contrôlés

Les fonctions et/ou composants suivants, si disponibles, correspondent, à la cat. 2, PL « c » selon la norme EN ISO 13849-1 et ont été fabriqués et contrôlés conformément à celle-ci :

- Limiteur d'effort interne
- Dispositifs de sécurité testés

Si ces caractéristiques sont requises pour d'autres fonctions et/ou composants, ceux-ci doivent être vérifiés au cas par cas.

⚠ AVERTISSEMENT**Risque de blessure dû à des dispositifs de sécurité défectueux**

- ▶ Voir avertissement au chapitre 9.2

3 Montage**ATTENTION :**

CONSIGNES IMPORTANTES POUR UN MONTAGE SUR.

TOUTES LES CONSIGNES DOIVENT ETRE RESPECTEES. UN MONTAGE INCORRECT PEUT PROVOQUER DES BLESSURES GRAVES.

3.1 Vérification de la porte / de l'ensemble de porte**⚠ DANGER****Ressorts d'équilibrage sous tension élevée**

Le repositionnement ou le desserrage des ressorts d'équilibrage peut causer des blessures graves !

- ▶ Pour votre propre sécurité, confiez les travaux relatifs aux ressorts d'équilibrage de la porte et, au besoin, les travaux de maintenance et de réparation uniquement à un spécialiste !
- ▶ N'essayez en aucun cas de changer, régler, réparer ou déplacer vous-même les ressorts d'équilibrage du système d'équilibrage de la porte ou leurs supports.
- ▶ En outre, contrôlez l'intégralité de l'ensemble de porte (pièces articulées, paliers de porte, câbles, ressorts et pièces de fixation) quant à l'usure ou à d'éventuels dommages.
- ▶ Vérifiez la présence de rouille, de corrosion et de fissures.

Une défaillance de l'ensemble de porte ou un alignement incorrect de la porte peuvent provoquer des blessures graves !

- ▶ L'ensemble de porte ne doit pas être utilisé lorsqu'il requiert des travaux de réparation ou de réglage !

La construction de la motorisation n'est pas conçue pour le fonctionnement de portes lourdes à la manœuvre, c'est-à-dire pour les portes qu'il est devenu impossible ou difficile d'ouvrir et de fermer manuellement.

Vérification de l'aisance de déplacement de la porte

La porte doit être équilibrée et dans un état de marche mécanique irréprochable, de sorte à pouvoir être utilisée manuellement sans difficultés (norme EN 12604).

- ▶ Vérifiez que la porte s'ouvre et se ferme correctement.

- ▶ Relevez la porte d'environ un mètre, puis relâchez-la. La porte doit s'immobiliser dans cette position et ne se déplacer ni vers le haut, ni vers le bas. Si la porte se déplace dans l'un des deux sens, il est possible que les ressorts d'équilibrage / contrepoids ne soient pas réglés correctement ou qu'ils soient défectueux. Dans ce cas, on peut s'attendre à une usure accélérée et à un mauvais fonctionnement de l'ensemble de porte.

3.2 Espace libre nécessaire

L'espace libre entre le point le plus haut de la porte en cours de trajet et le plafond (également lors de l'ouverture de la porte) doit être d'au **minimum 30 mm**. Pour les portes soumises à une charge thermique, la motorisation doit, au besoin, être rehaussée de 40 mm.

Si l'espace libre est plus petit, la motorisation peut également être montée derrière la porte ouverte, si l'espace est suffisant. Dans ce cas, un entraîneur de porte rallongé doit être commandé séparément et utilisé.

La motorisation de porte de garage peut être excentrée d'au maximum 500 mm. Cela ne s'applique toutefois pas aux portes sectionnelles rehaussées (ferrure H), pour lesquelles il faut prévoir une ferrure spéciale.

La prise de courant nécessaire au raccordement électrique doit être montée à environ 500 mm du bloc-moteur.

- ▶ Vérifiez ces dimensions !

3.3 Montage de la motorisation de porte de garage

AVERTISSEMENT

Accessoires de fixation inappropriés

L'utilisation d'accessoires de fixation inappropriés peut causer la fixation incorrecte et non sécurisée de la motorisation, qui peut alors se détacher.

- ▶ L'aptitude des matériaux de fixation livrés (chevilles) pour l'emplacement de montage prévu doit être contrôlée par le poseur. Le cas échéant, d'autres matériaux doivent être utilisés, car les matériaux de fixation livrés sont certes aptes à la pose sur béton (\geq B15), mais ils ne sont pas homologués (voir figures **1.6a/1.8b/2.4**).

AVERTISSEMENT

Danger de mort dû à la corde manuelle

Une corde manuelle en mouvement peut provoquer un étranglement.

- ▶ Lors du montage de la motorisation, retirez la corde manuelle (voir figure **1.3a**).

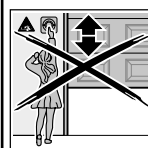
AVERTISSEMENT

Risque de blessure dû à un mouvement de porte involontaire

Un montage ou une manœuvre incorrect(e) de la motorisation est susceptible de provoquer des mouvements de porte involontaires et de coincer des personnes ou des objets.

- ▶ Suivez toutes les consignes de la présente notice.

En cas de montage erroné des appareils de commande (par exemple un contacteur), des mouvements de porte involontaires peuvent se déclencher et coincer des personnes ou des objets.



- ▶ Montez les appareils de commande à une hauteur minimale de 1,5 m (hors de portée des enfants).
- ▶ Montez des appareils de commande à installation fixe (par exemple un contacteur) à portée de vue de la porte, mais éloignés des parties mobiles.

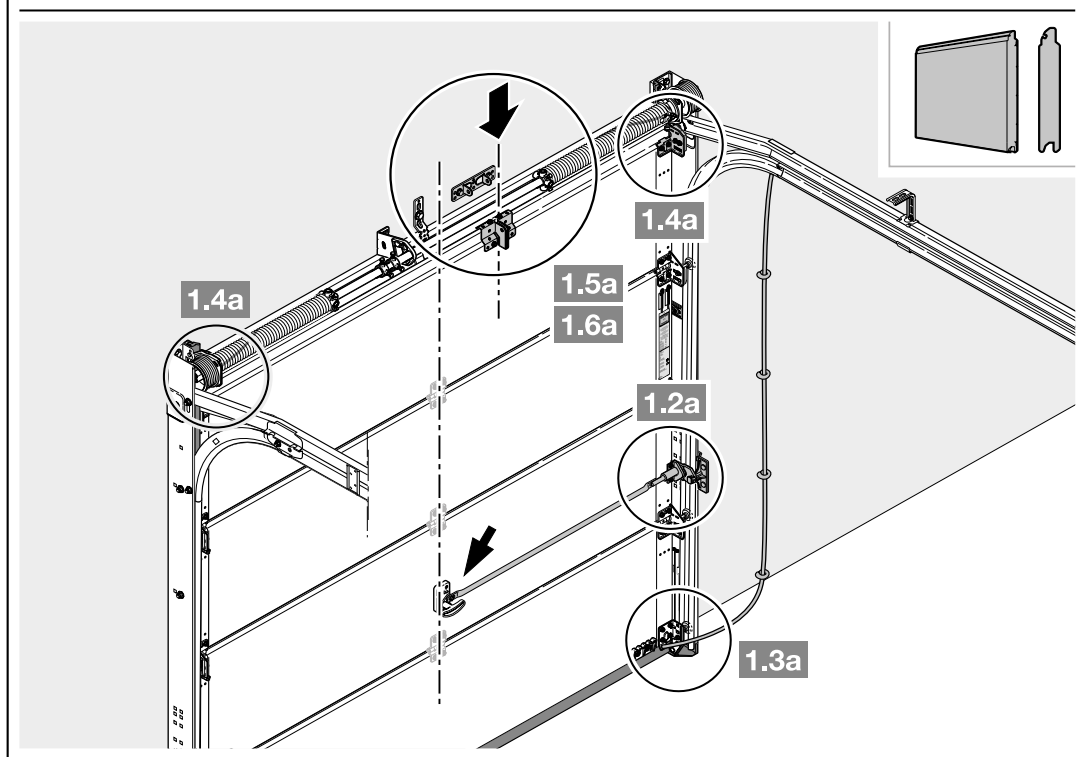
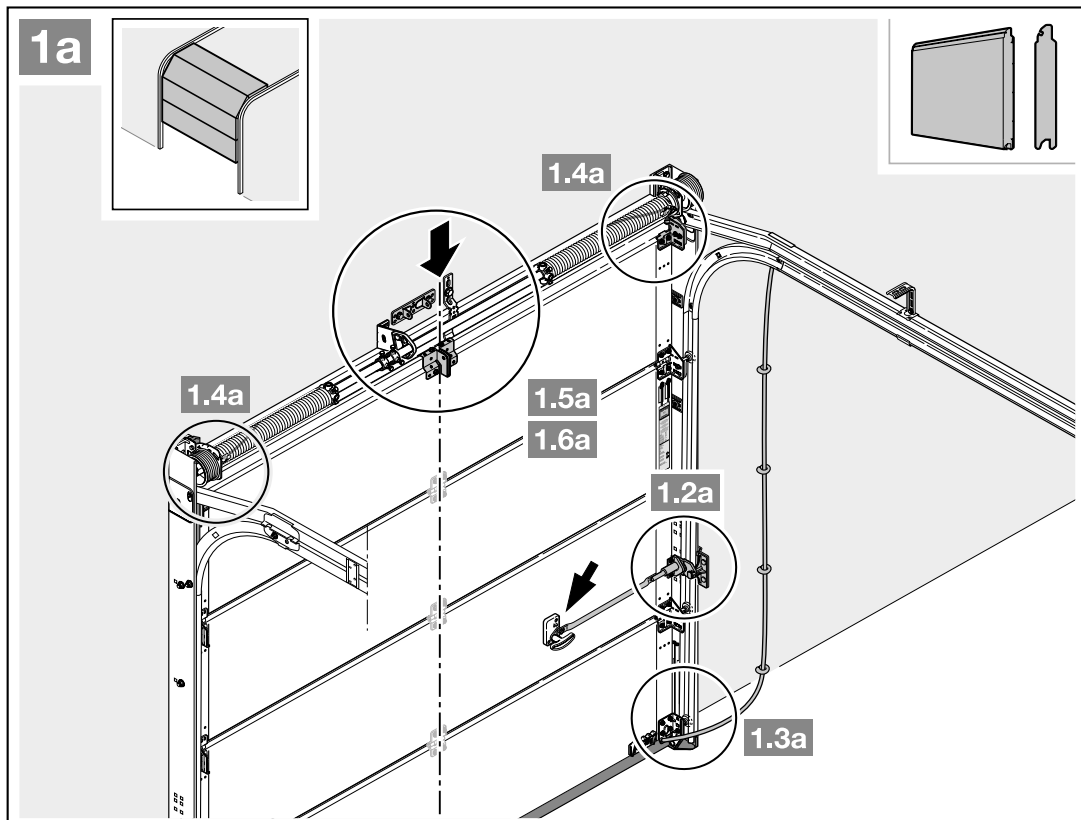
ATTENTION

Endommagement dû à la saleté

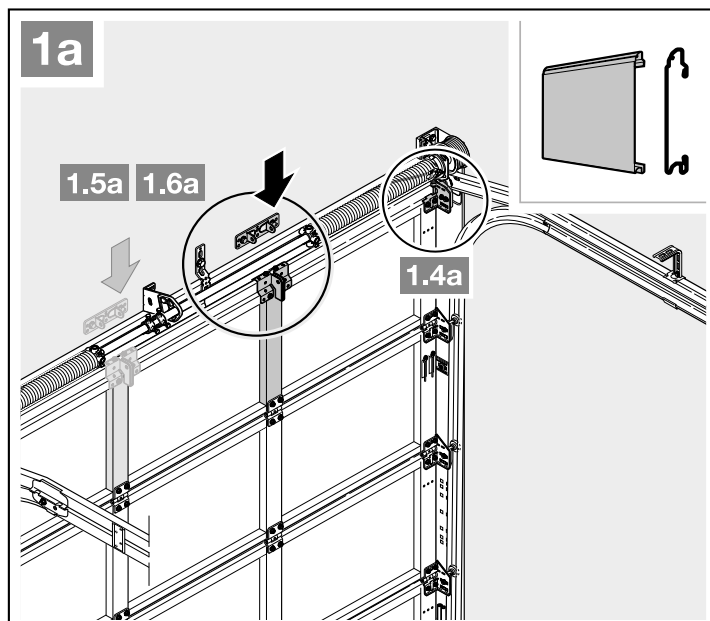
La poussière de forage et les copeaux sont susceptibles de provoquer des dysfonctionnements.

- ▶ Lors des travaux de forage, couvrez la motorisation.

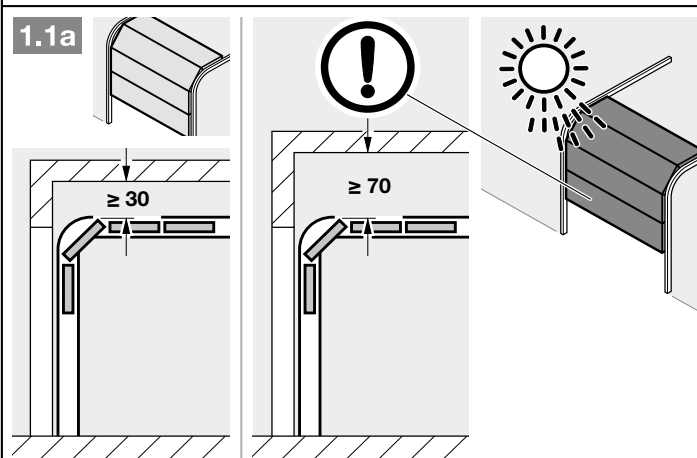
Afin de satisfaire pleinement à la **directive TTZ sur la sécurité anti-intrusion pour portes de garage**, il est nécessaire de retirer la tirette à corde sur le chariot de guidage.



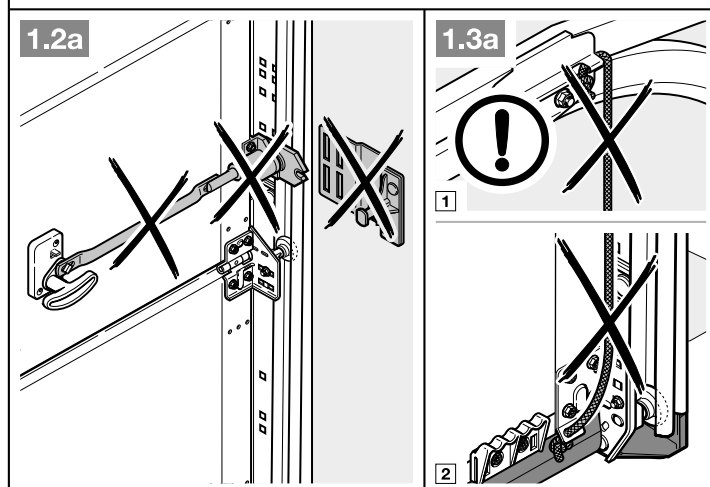
1. Pour le profil de renfort excentré, la cornière d'entraînement doit être montée à gauche ou à droite du profil de renfort le plus proche.

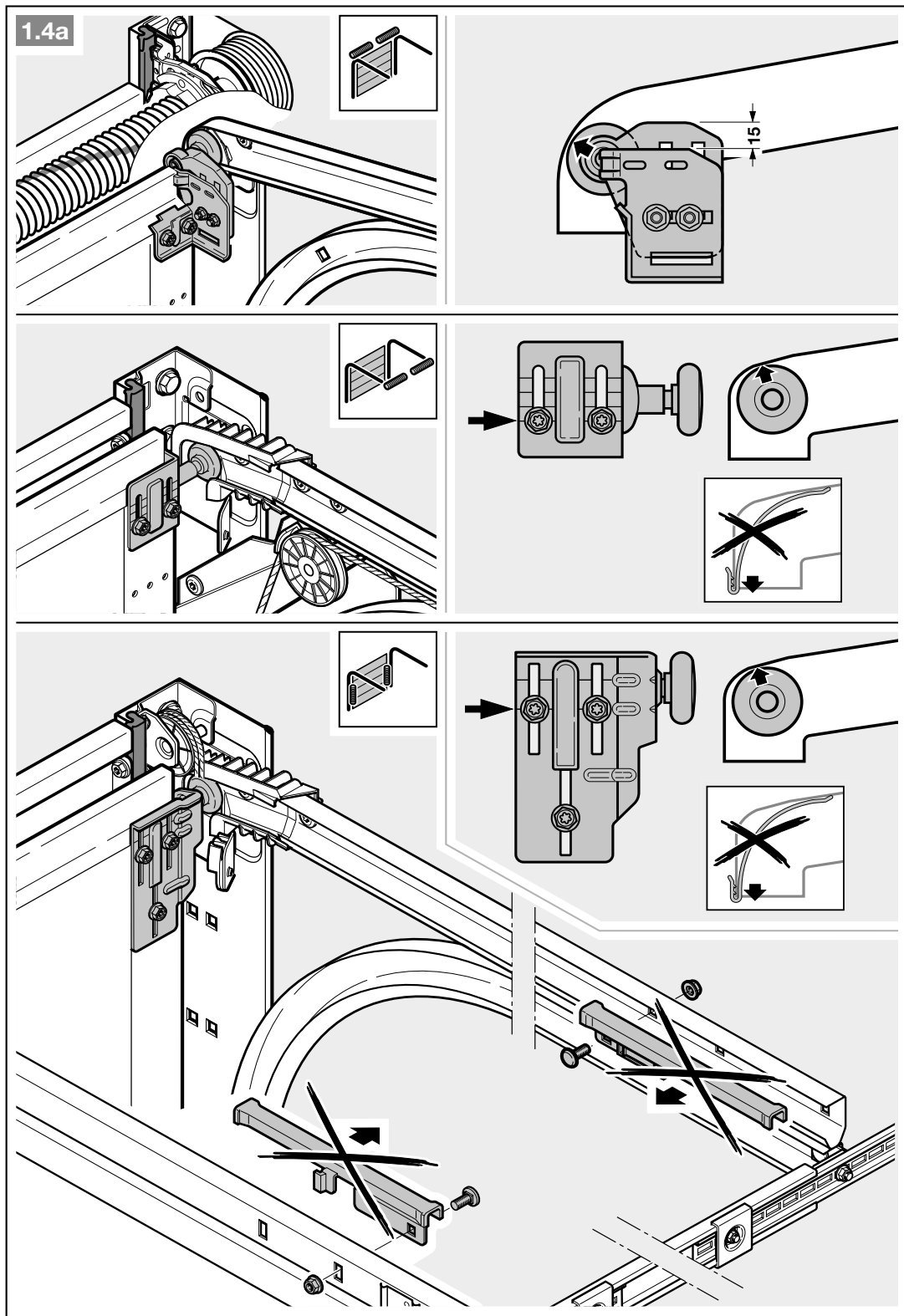


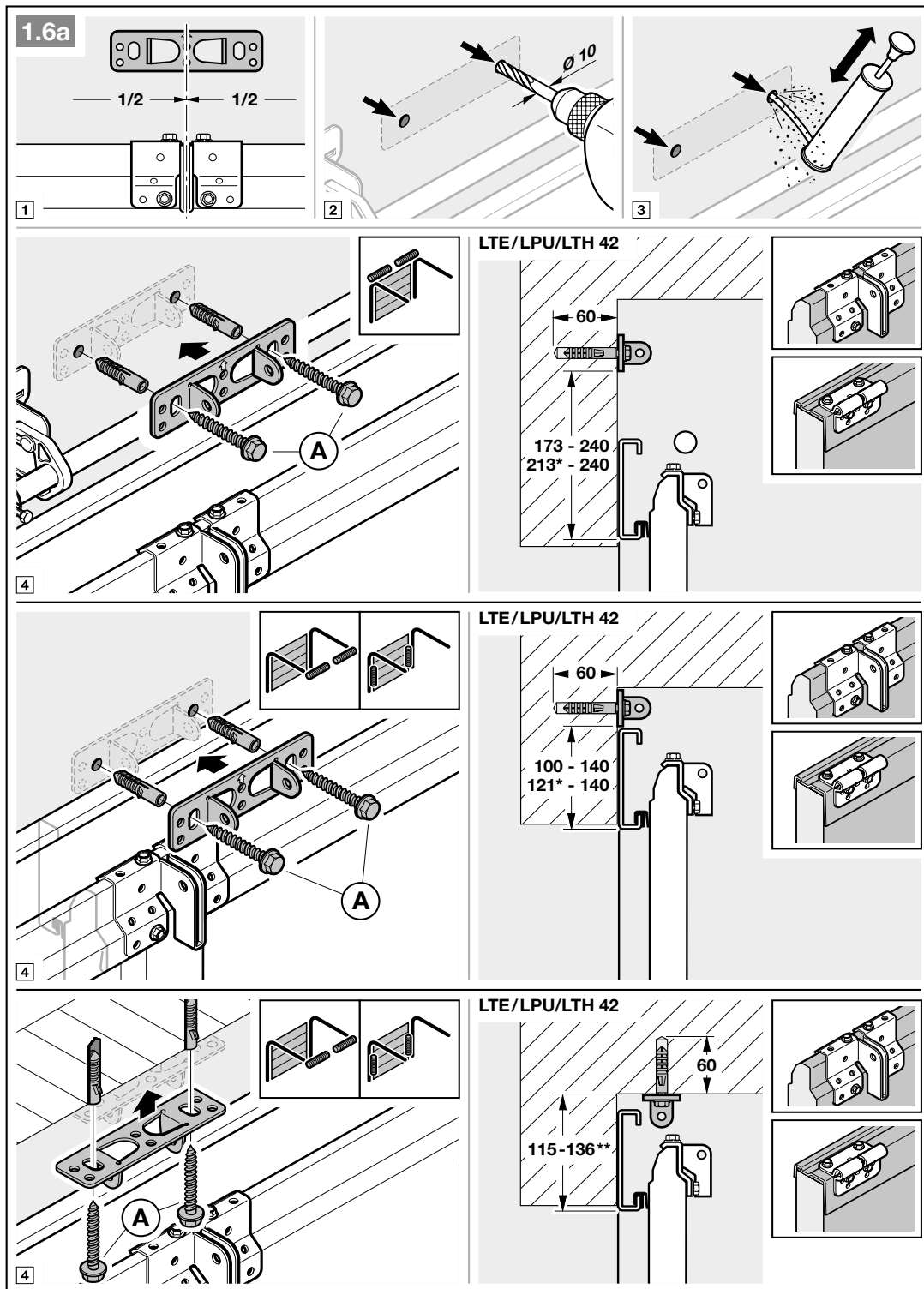
2. L'espace libre entre le point le plus haut de la porte en cours de trajet et le plafond (également lors de l'ouverture de la porte) doit être d'au **minimum 30 mm**. Pour les portes soumises à une charge thermique, la motorisation doit, au besoin, être rehaussée de 40 mm.



3. Démontez entièrement le verrouillage mécanique de la porte.
4. Retirez la corde manuelle

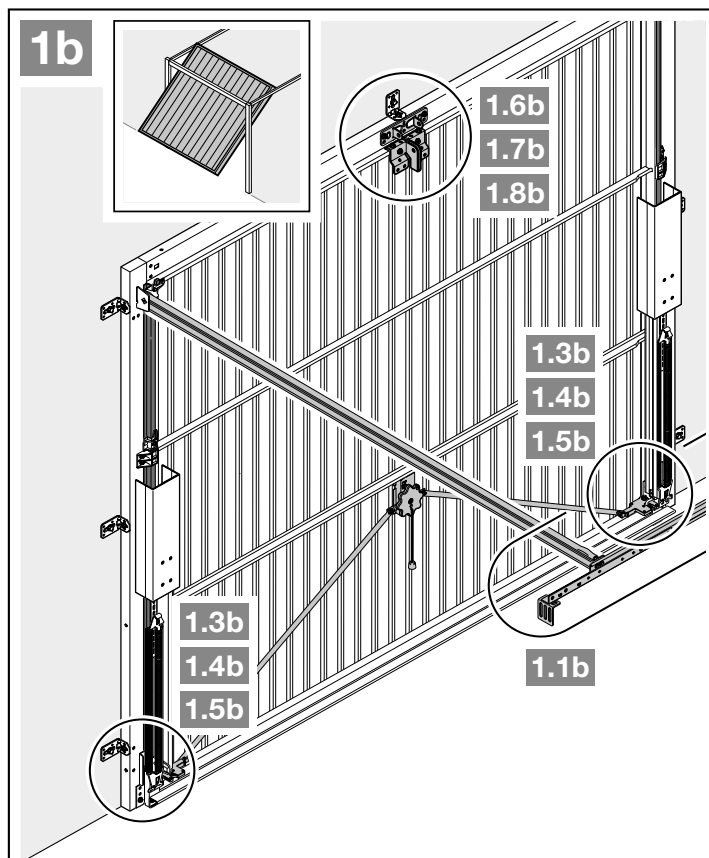




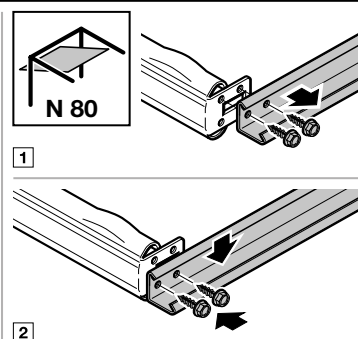
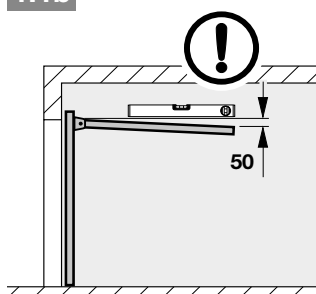


* Dimensions de portes sous charge thermique.

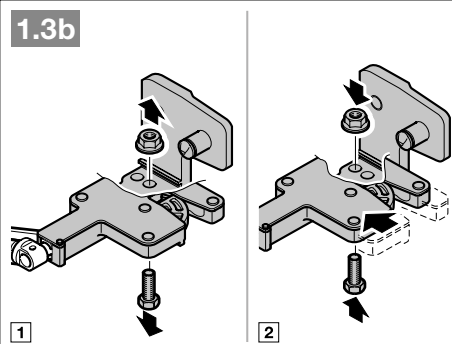
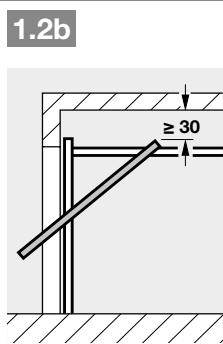
** Un montage au plafond n'est pas possible pour les portes sous charge thermique.



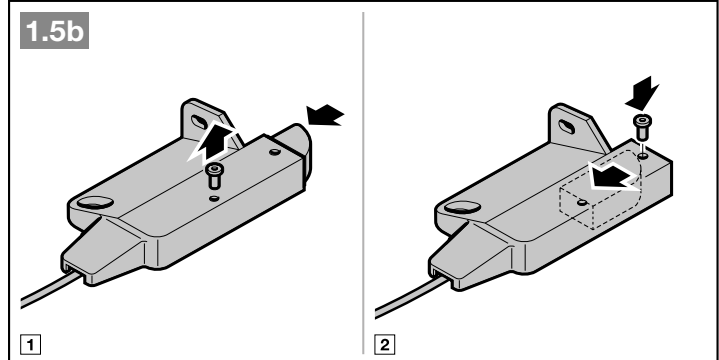
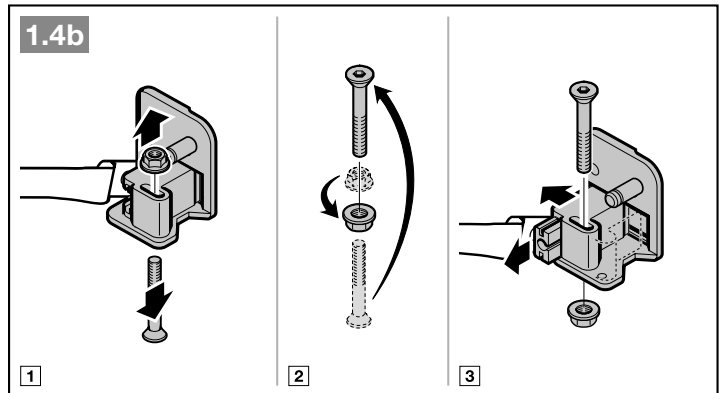
1.1b N 80/F 80



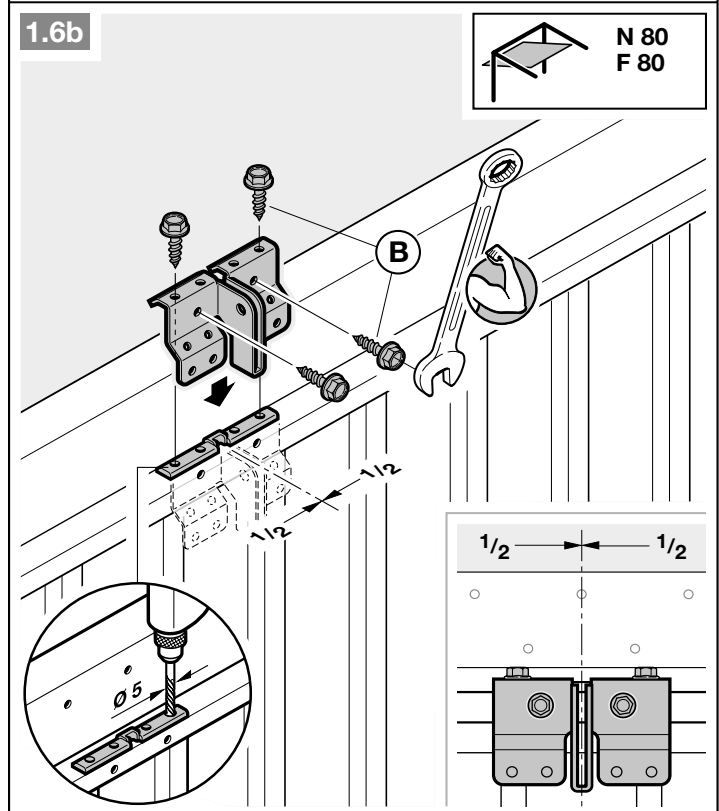
1. L'espace libre entre le point le plus haut de la porte en cours de trajet et le plafond (également lors de l'ouverture de la porte) doit être d'au **minimum 30 mm**.
2. Mettez les verrouillages mécaniques de la porte hors service (figure 1.3b).

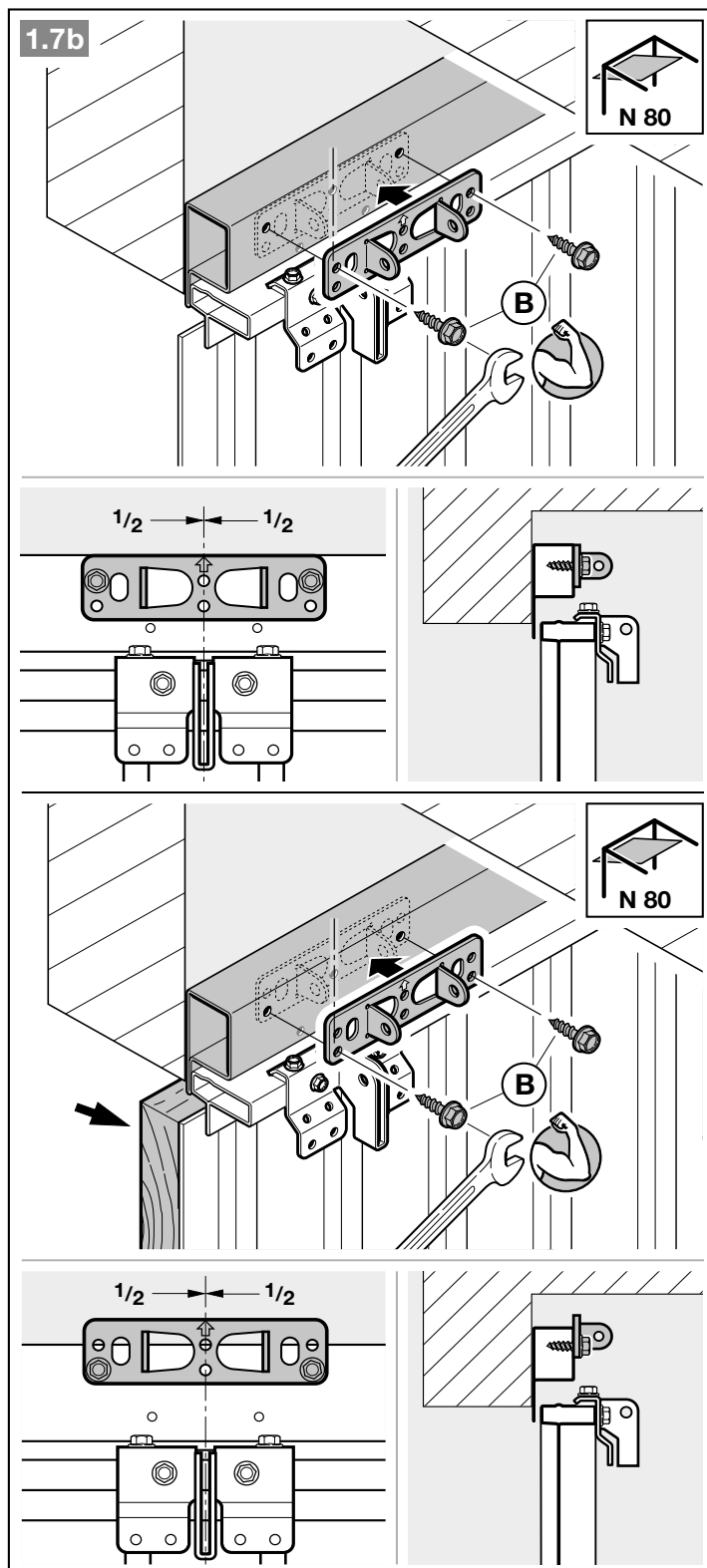


3. Mettez les verrouillages mécaniques de la porte hors service (figures 1.4b / 1.5b). Pour les modèles de porte non mentionnés ici, le bec de cane doit être fixé par l'utilisateur.



4. Contrairement aux figures 1.6b / 1.7b, la pièce articulée de linteau et la cornière d'entraînement doivent être excentrées pour les portes basculantes avec poignée en ferronnerie d'art.



**AVIS**

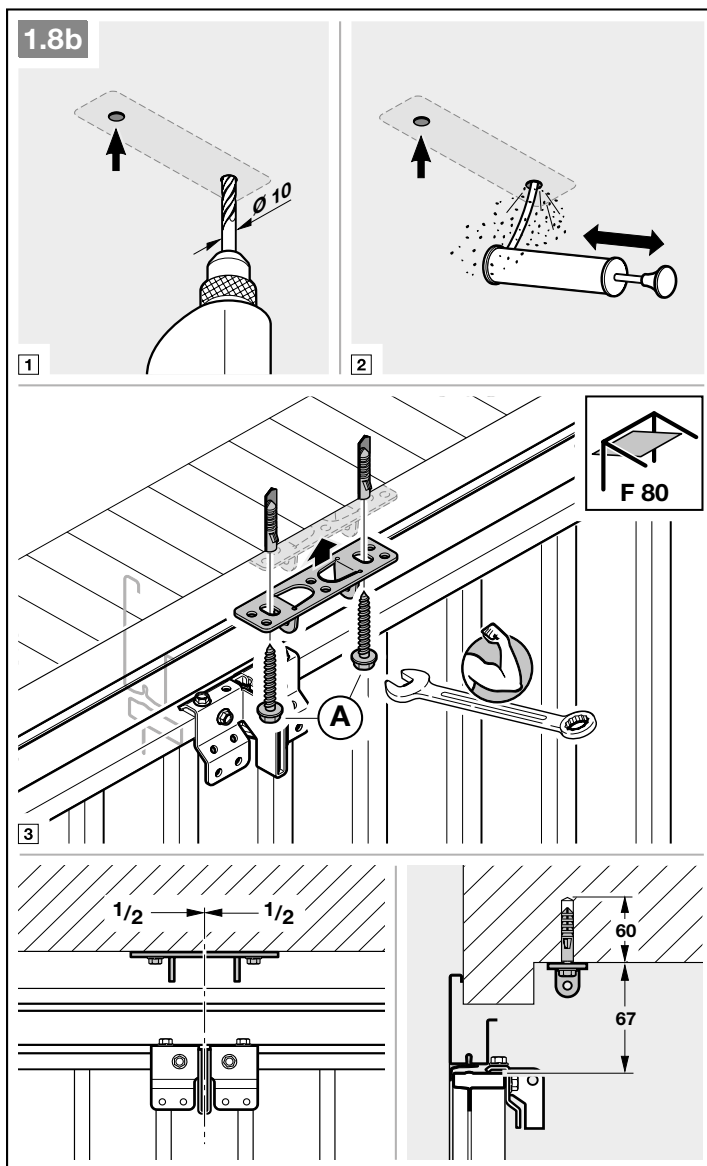
Pour le montage des portes N80 avec remplissage bois, utilisez les perforations inférieures de la pièce articulée de linteau.

3.4 Montage du rail de guidage

- ▶ Respectez la consigne de sécurité du chapitre 3.3
 - *Accessoires de fixation inappropriés*

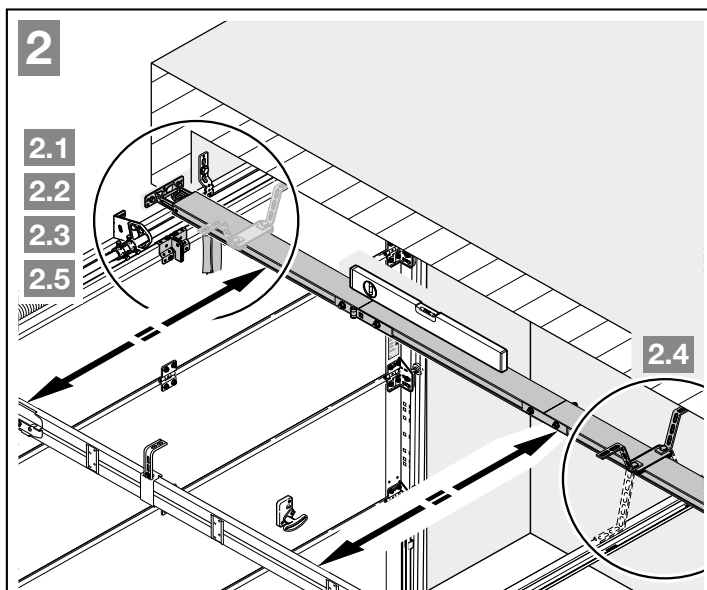
AVIS

En fonction de l'application qui leur est réservée, utilisez exclusivement les rails de guidage que nous recommandons pour les motorisations de porte de garage (voir information produit) !



- Respectez les consignes de sécurité du chapitre 2.5
 - *Risque d'écrasement lors du montage du rail de guidage*

1. Pour le montage du rail de guidage, suivez les instructions de montage fournies avec le rail.
2. Avant d'assembler le dernier élément du rail, placez le rail devant une surface stable (p. ex. un mur) pour le maintenir en place.



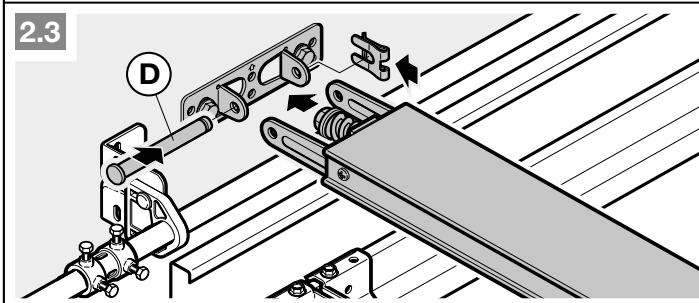
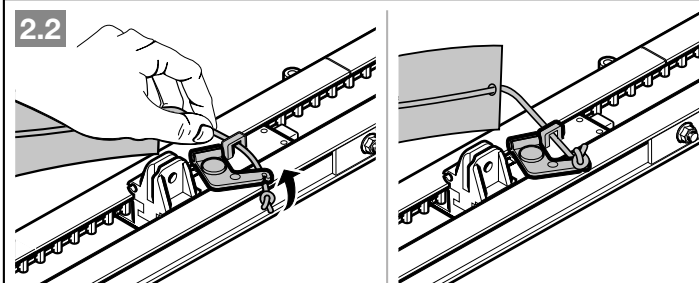
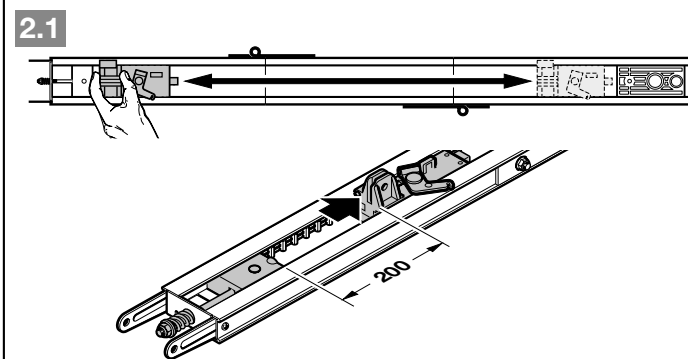
3. Veillez à ce que les transitions entre les extrémités des profilés des différents éléments de rail se fassent **en douceur** !

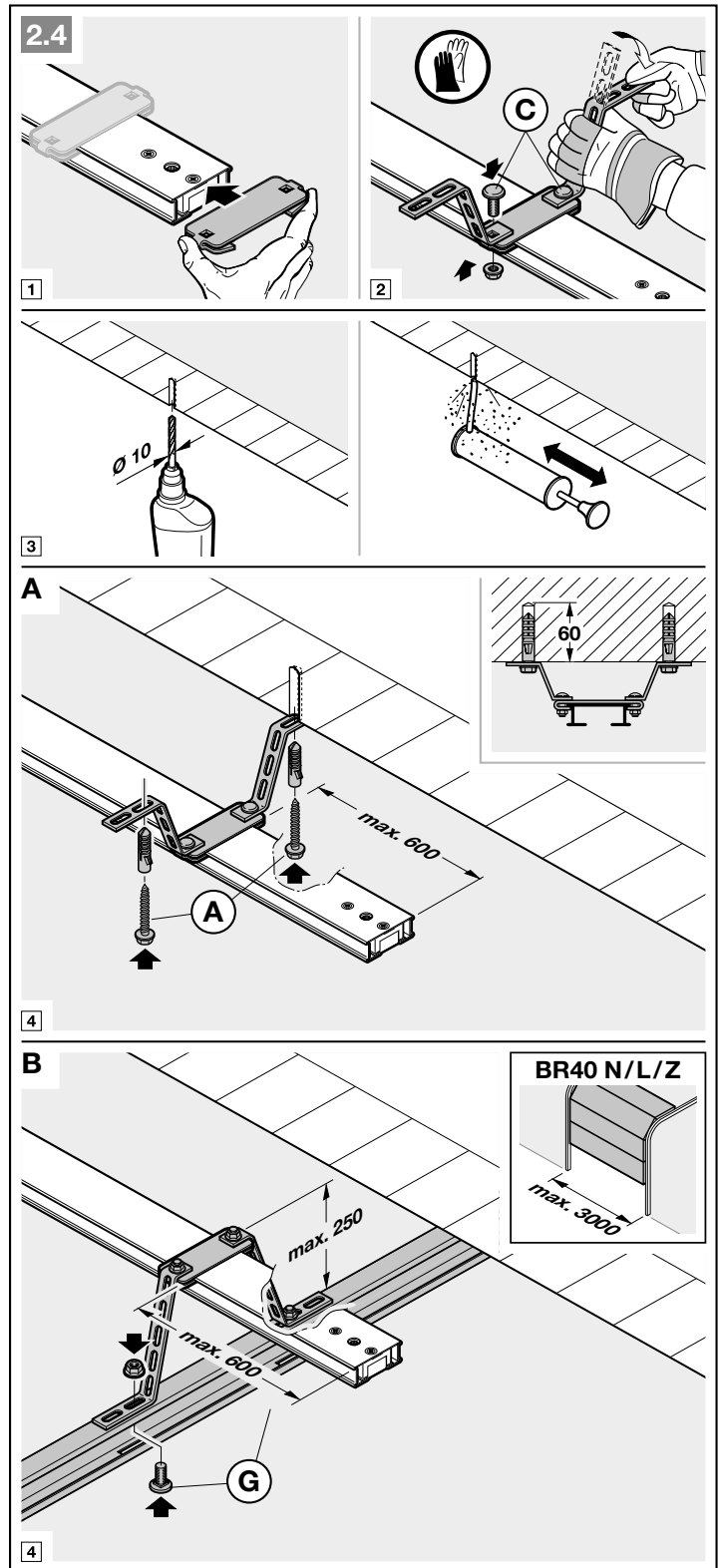
4. Vérifiez si le chariot de guidage peut être déplacé facilement dans le rail de guidage. Pour cela, poussez le chariot de guidage dans un mouvement de va-et-vient à travers le rail. Au besoin, répétez cette procédure.

5. Vérifiez si la sangle crantée est centrée sur la poulie de renvoi. Si la sangle crantée n'est pas centrée, poussez-la vers le centre à l'aide d'un objet émoussé (p. ex. le côté émoussé d'une clé d'outil).

6. Vérifiez la tension de la sangle crantée et ajustez-la si nécessaire (chapitre 11.1).

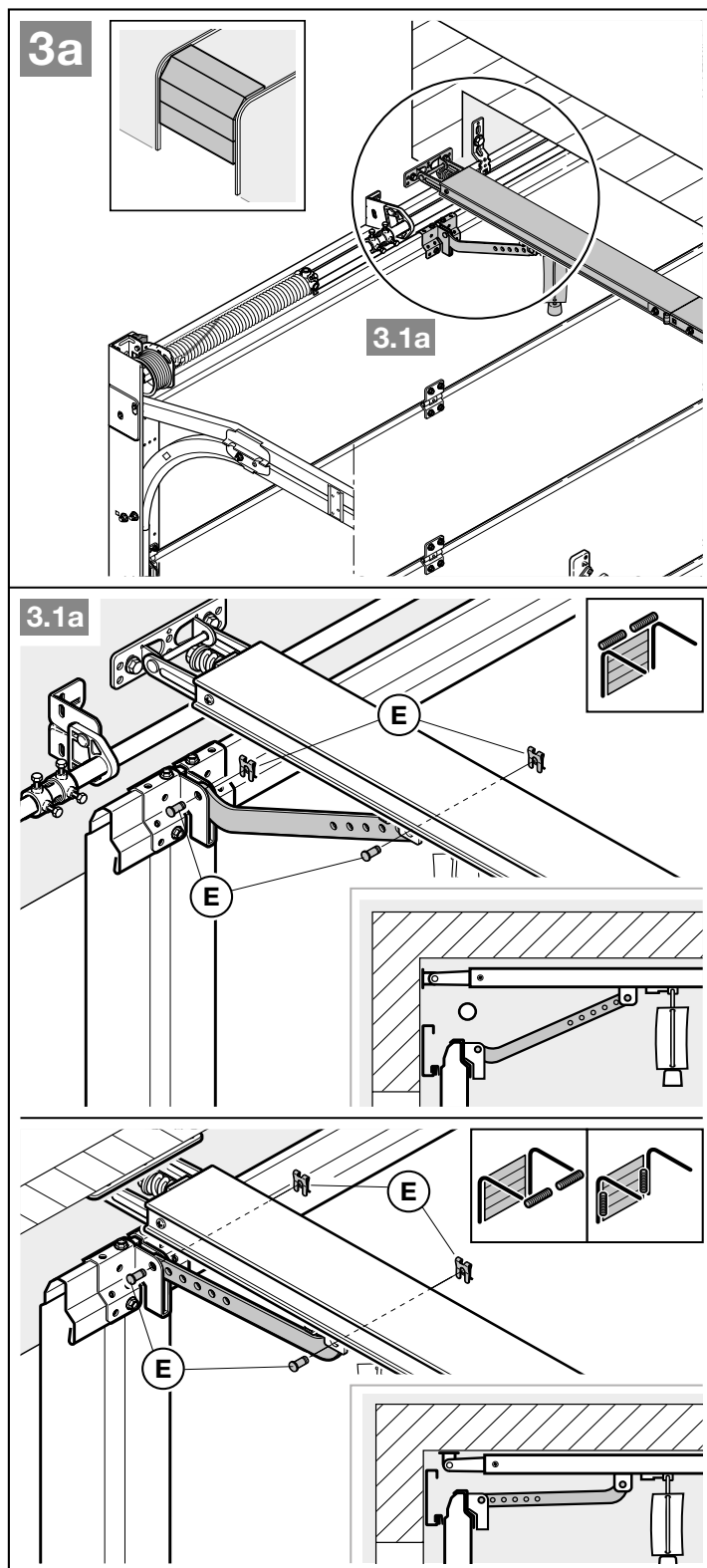
7. Appuyez sur le bouton vert et décalez le chariot de guidage d'env. 200 mm vers le milieu du rail. Cette opération n'est plus possible dès que les butées de fin de course et la motorisation sont montées.





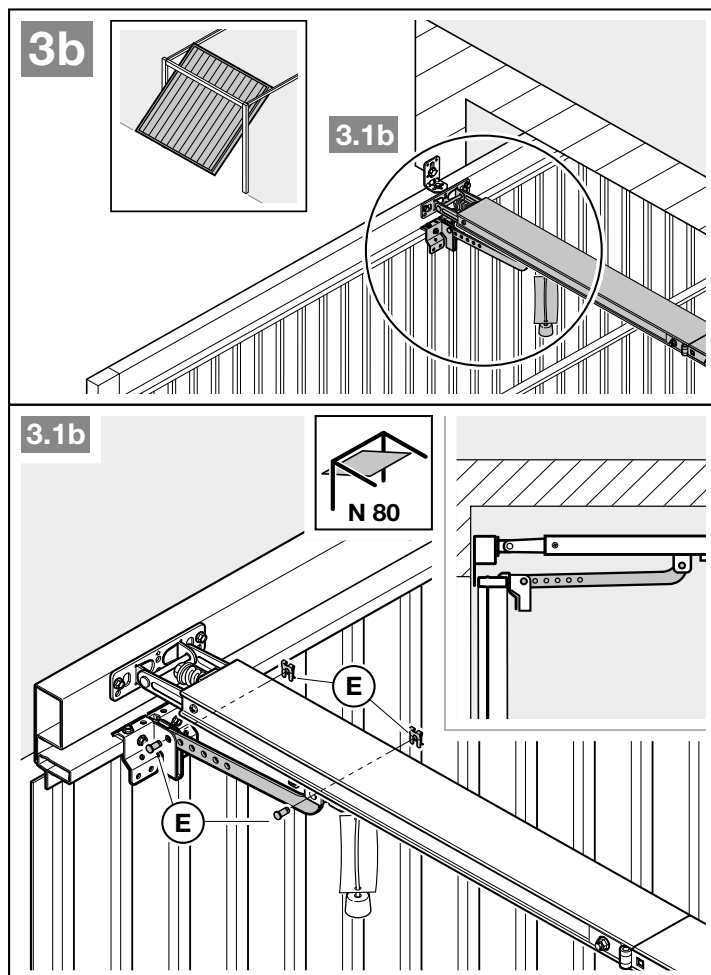
AVIS

En fonction de la **ferrure de porte**, respectez le sens de montage de l'entraîneur de porte.



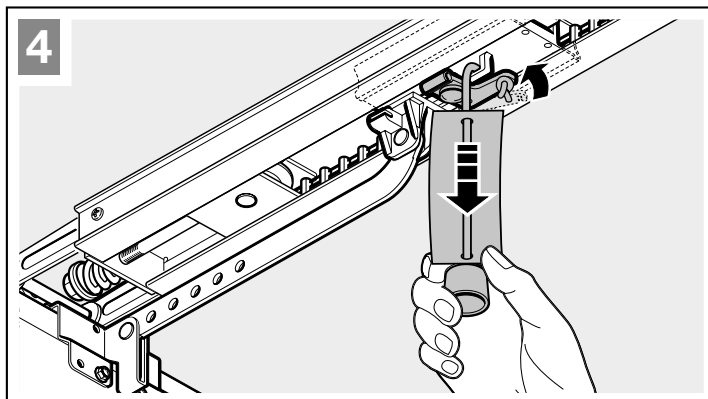
AVIS

En fonction du **type de porte**, respectez le sens de montage de l'entraîneur de porte.



Préparation du fonctionnement manuel

- Tirez le câble du déverrouillage mécanique.



3.5 Détermination des positions finales

S'il est difficile d'amener manuellement la porte en position finale Ouvert ou Fermé, la mécanique de porte est trop lourde à manœuvrer pour fonctionner avec la motorisation de porte de garage et doit être vérifiée.

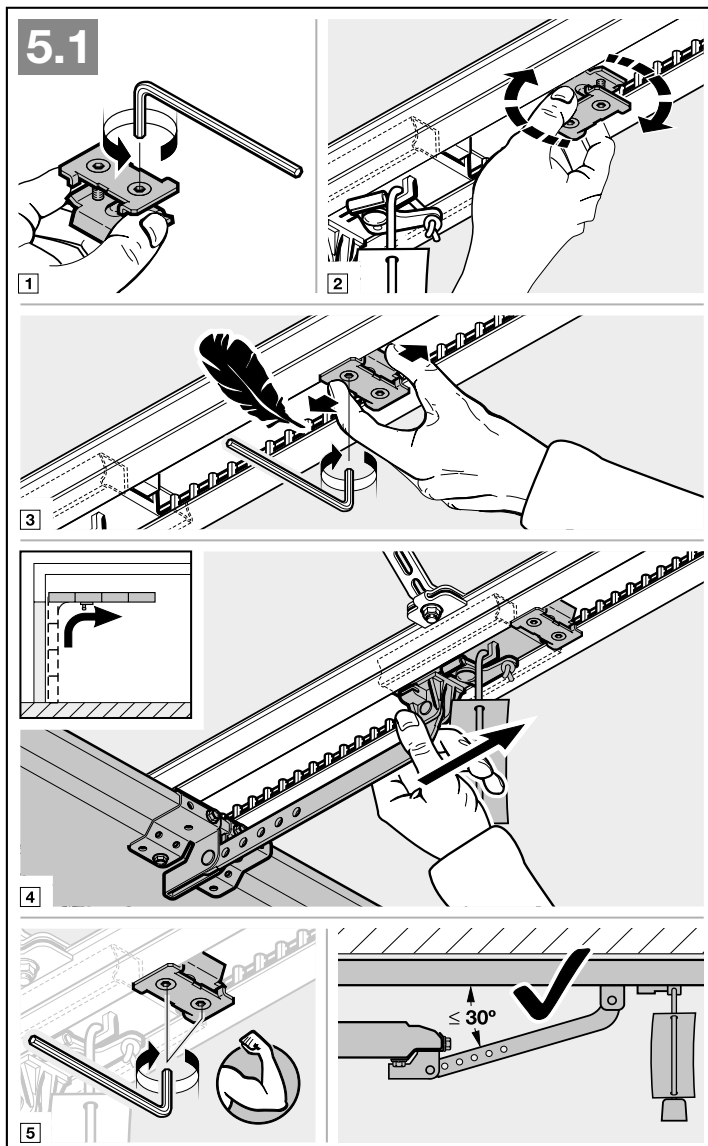
- Tenez compte du chapitre 3.1 !

3.5.1 Montage de la butée de fin de course Ouvert

1. Insérez la butée de fin de course non assemblée dans le rail de guidage entre le chariot de guidage et la motorisation.
2. Amenez manuellement la porte en position finale Ouvert.
3. Fixez la butée de fin de course.

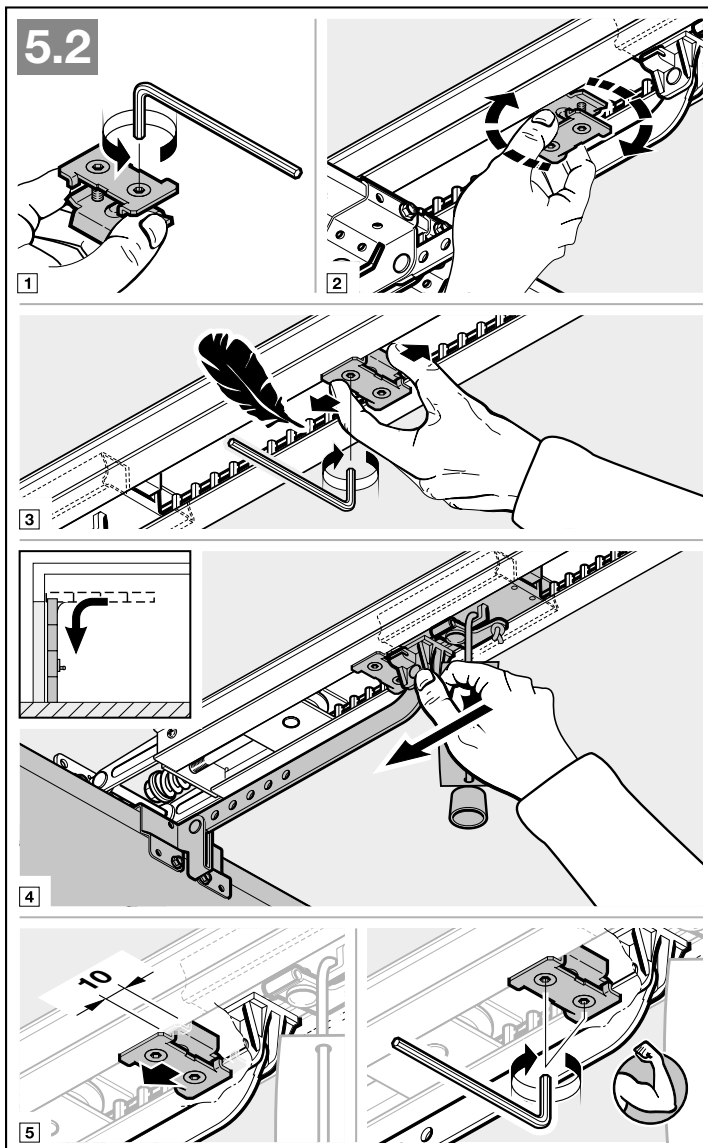
AVIS

Si la porte en position finale n'atteint pas entièrement la hauteur de passage libre, vous pouvez retirer la butée de fin de course afin d'utiliser la butée de fin de course intégrée (au bloc-moteur).



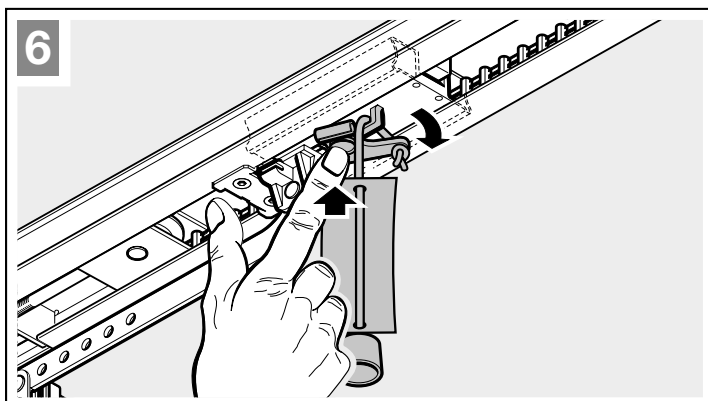
3.5.2 Montage de la butée de fin de course Fermé

1. Insérez la butée de fin de course non assemblée dans le rail de guidage entre le chariot de guidage et la porte de guidage et la porte.
2. Amenez manuellement la porte en position finale Fermé.
3. Déplacez la butée de fin de course d'environ 10 mm dans le sens *Fermé*.
4. Fixez la butée de fin de course.



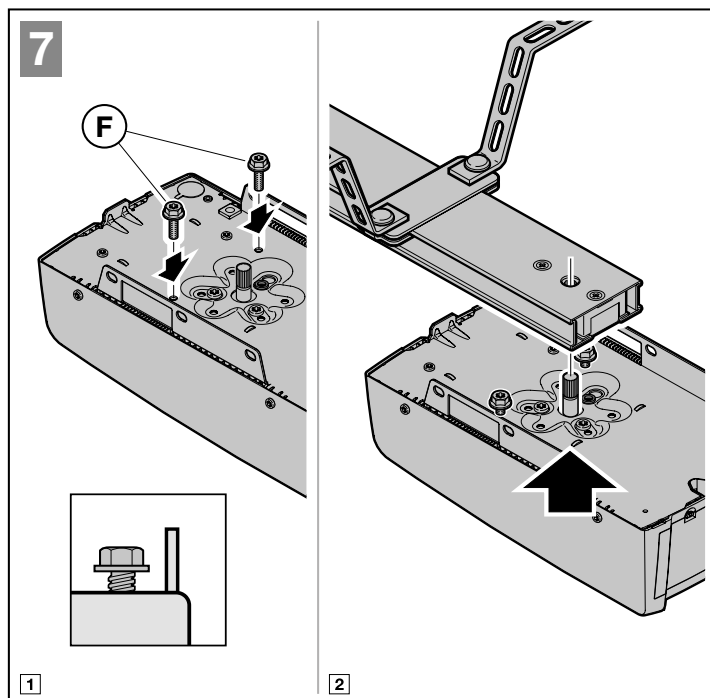
Préparation au fonctionnement automatique

- ▶ Appuyez sur le bouton vert du chariot de guidage.
- ▶ Déplacez la porte manuellement jusqu'à ce que le chariot de guidage s'encliquette dans le fermoir de la courroie.
- ▶ Respectez les consignes de sécurité du chapitre 10 – *Risque d'écrasement dans le rail de guidage*



3.5.3 Montage du bloc-moteur

- Fixez le bloc-moteur. Le couvercle du compartiment de raccordement doit être orienté vers l'intérieur du garage.



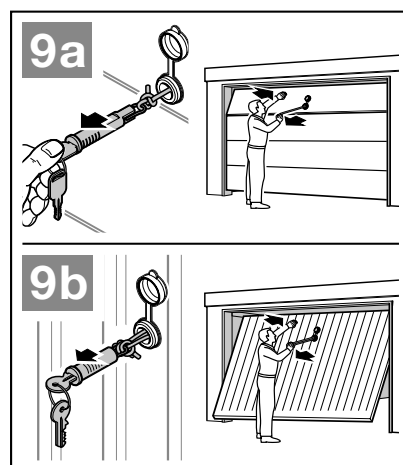
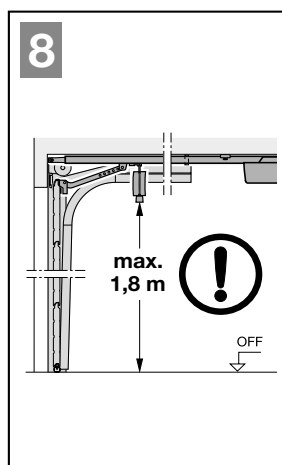
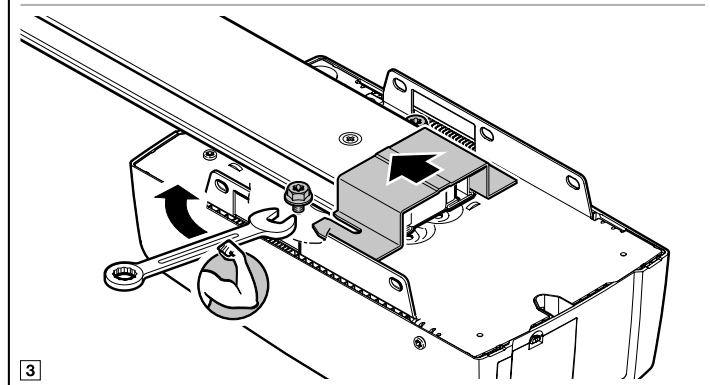
3.6 Débrayage de secours

La tirette à corde pour le déverrouillage mécanique ne doit pas être installée à plus de 1,8 m du sol du garage. Selon la hauteur de la porte du garage, l'allongement de la corde par l'utilisateur peut s'avérer nécessaire.

- En cas d'allongement de la corde, assurez-vous que cette dernière ne peut pas rester accrochée à une galerie de toit ou tout autre élément en saillie du véhicule ou de la porte.

Pour les garages sans deuxième accès, un débrayage de secours depuis l'extérieur est obligatoire pour le déverrouillage mécanique. Le débrayage de secours permet d'éviter d'être enfermé à l'extérieur en cas de panne de courant. Commandez le débrayage de secours séparément.

- Son bon fonctionnement doit également faire l'objet d'une vérification mensuelle.



4 Installation

- ▶ Respectez les consignes de sécurité du chapitre 2.6
 - *Electrocution mortelle due à la tension secteur*
 - *Dysfonctionnement des câbles de commande*
 - *Courant étranger aux bornes de raccordement*
- ▶ Retirez le cache.

4.1 Bornes de raccordement

Il est possible d'affecter plusieurs fois les bornes de raccordement (figure 10):

- Diamètre minimal : $1 \times 0,5 \text{ mm}^2$
- Diamètre maximal : $1 \times 2,5 \text{ mm}^2$

4.2 Raccordement d'accessoires

AVIS

- La charge maximale de l'ensemble des accessoires sur la motorisation **ne doit pas excéder 250 mA**. Vous trouverez la consommation de courant des composants sur les figures.

Il est possible de raccorder des accessoires avec fonction spéciale à la douille BUS.

4.2.1 Boutons avec fonction d'impulsion

- ▶ Figure 11

Un ou plusieurs boutons avec contacts de fermeture (en contact sec), tel que bouton-poussoir ou contacteur à clé, peuvent être raccordés en parallèle.

Affectation des bornes :

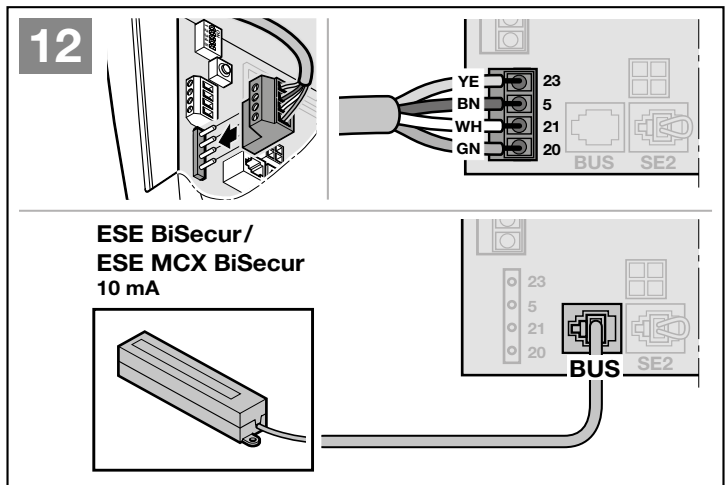
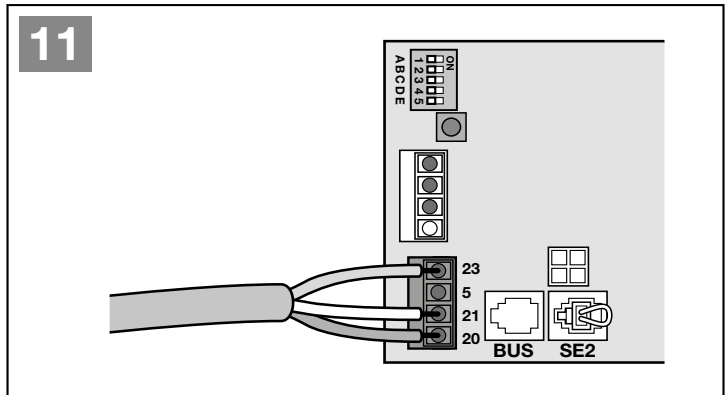
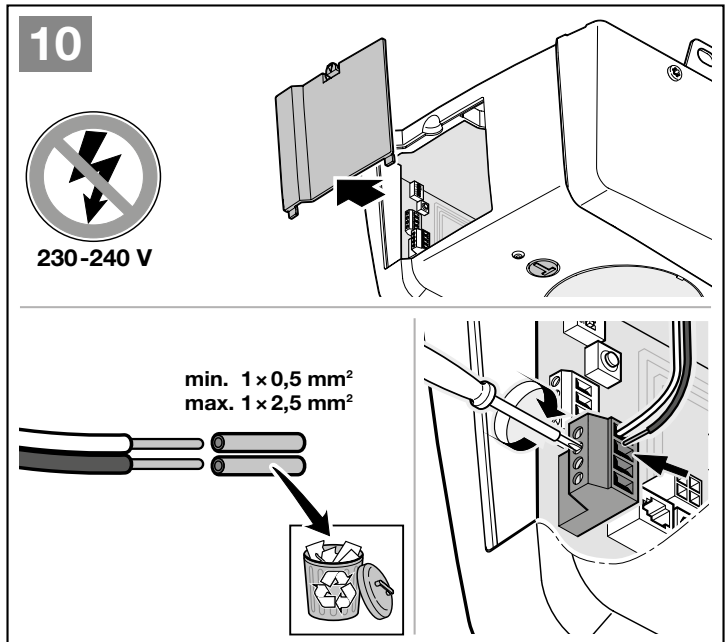
23	Signal canal 2	Ouverture partielle
5	+24 V CC	
21	Signal canal 1	Impulsion
20	0 V	

4.2.2 Récepteurs radio externes*

- ▶ Figure 12 + chapitre 8.2

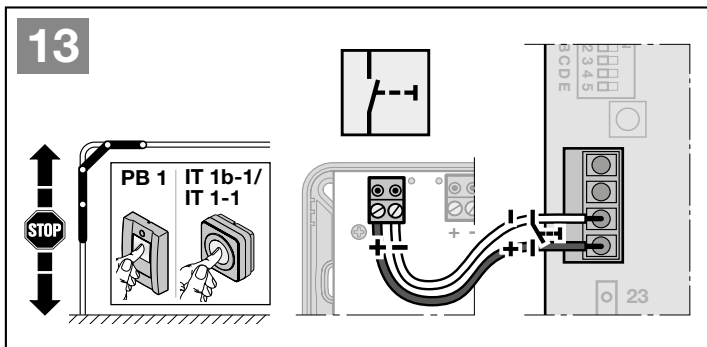
Selon le récepteur, enfichez la fiche dans l'emplacement correspondant ou dans la douille BUS.

* - Accessoire non compris dans l'équipement standard !



4.2.3 Bouton-poussoir à impulsion*

► Figure 13



4.2.4 Bouton-poussoir*

► Figure 14

Bouton-poussoir à impulsion pour déclencher ou arrêter les mouvements de porte

► Figure 14.1

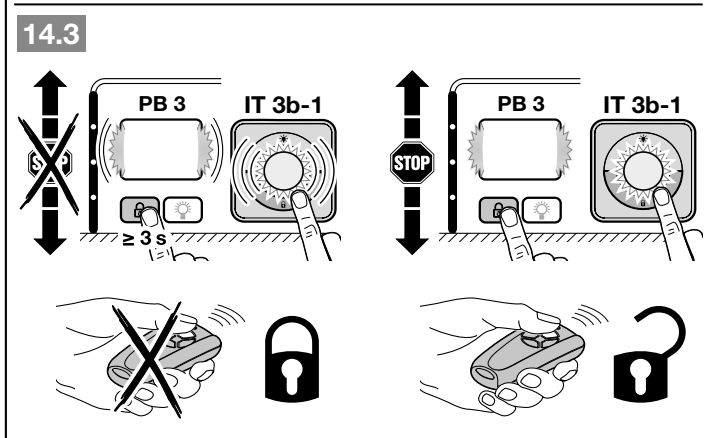
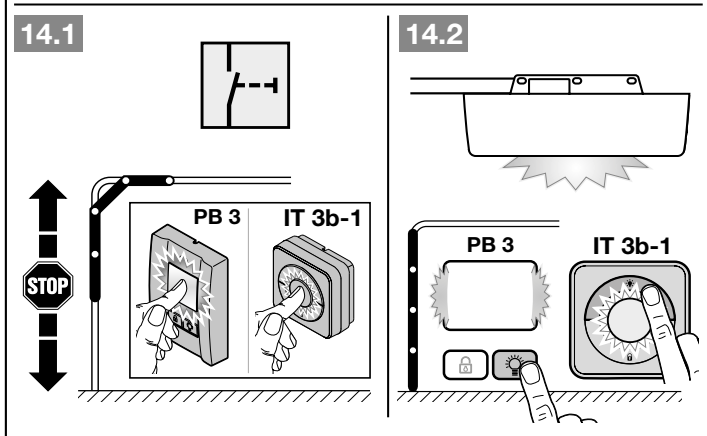
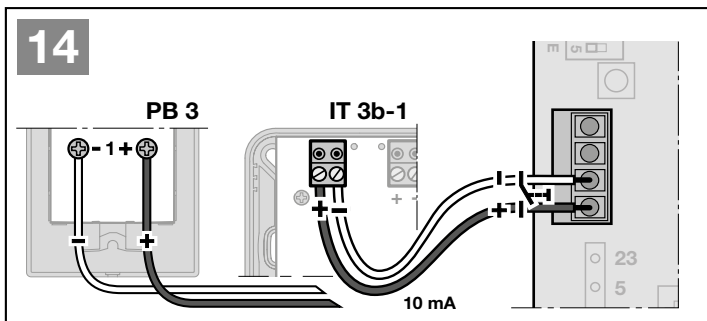
Bouton d'éclairage pour allumer et éteindre la lampe de motorisation

► Figure 14.2

Bouton pour la mise en marche et l'arrêt de tous les éléments de commande

► Figure 14.3

La lumière peut être allumée et éteinte.



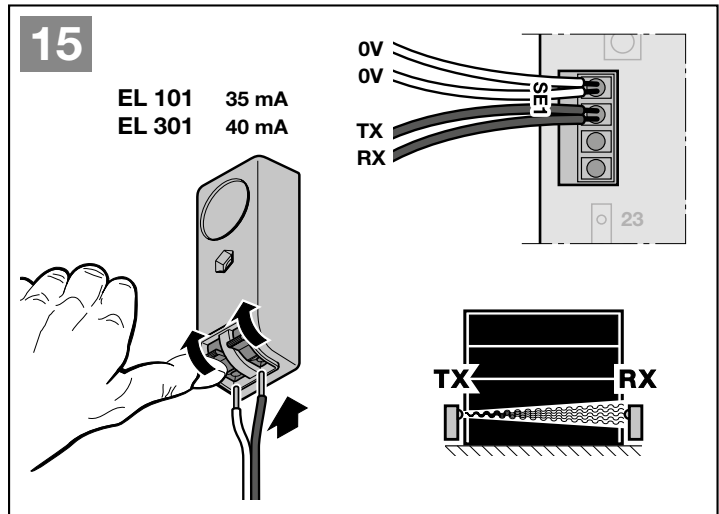
4.2.5 Cellule photoélectrique à 2 fils* (dynamique)

► Figure 15

AVIS

Lors du montage, observez les instructions de la cellule photoélectrique.

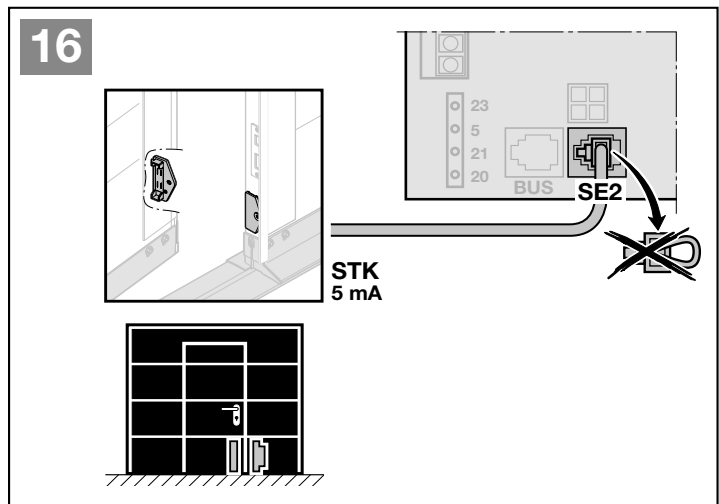
Si la cellule photoélectrique est déclenchée, la motorisation s'arrête et le rappel automatique de sécurité ramène la porte en position finale Ouvert.



4.2.6 Contact de portillon incorporé testé*

► Figure 16

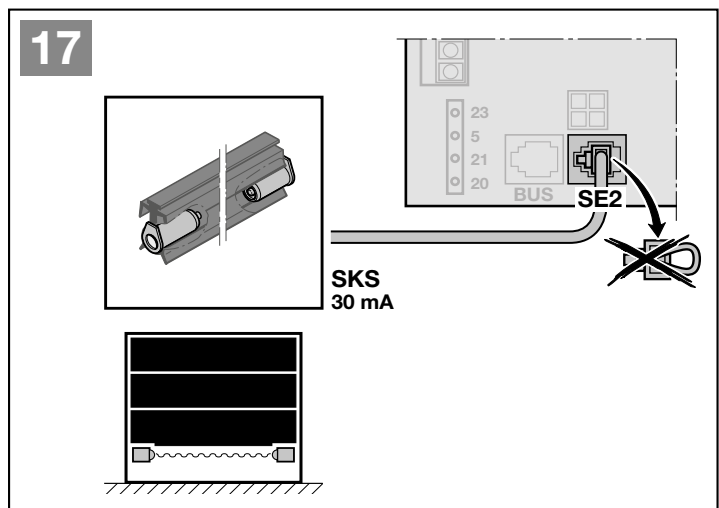
Si le contact de portillon incorporé est ouvert pendant un mouvement de porte, la motorisation s'arrête immédiatement et empêche durablement tout mouvement de porte.



4.2.7 Sécurité de contact*

► Figure 17

Si la sécurité de contact est déclenchée, la motorisation s'arrête et le rappel automatique de sécurité ramène la porte en position finale Ouvert.

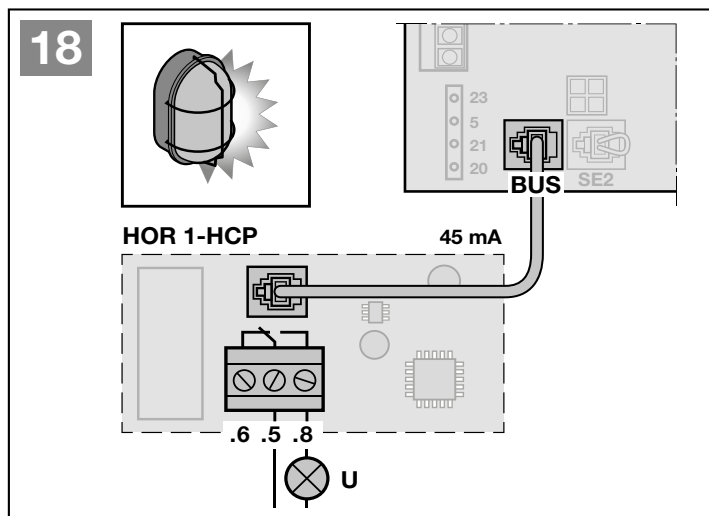


* Accessoire non compris dans l'équipement standard !

4.2.8 Relais d'option*

► Figure 18 + chapitre 5.4

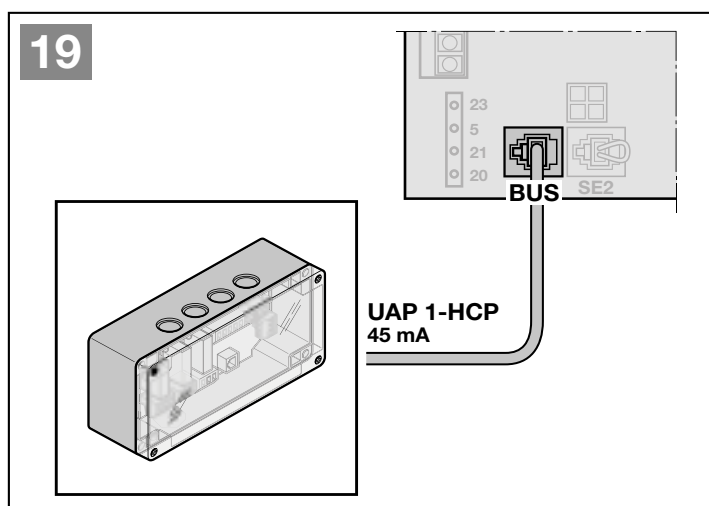
Le relais d'option est nécessaire au raccordement d'une lampe extérieure ou d'un feu de signalisation.



4.2.9 Platine d'adaptation universelle*

► Figure 19 + chapitre 8.1.3

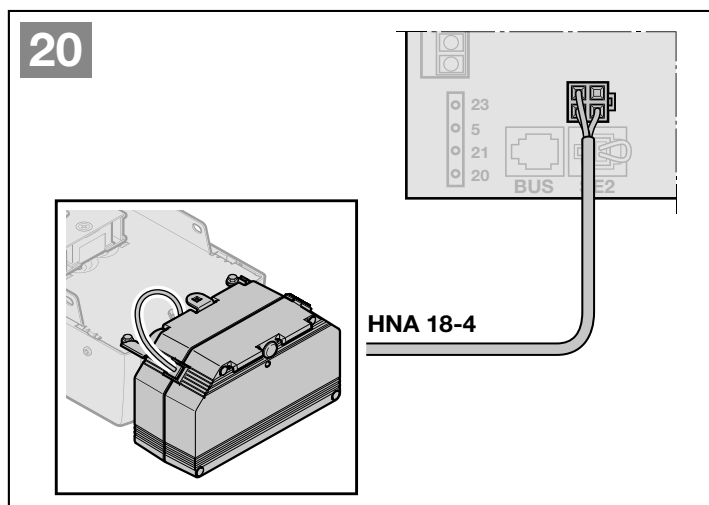
La platine d'adaptation universelle peut être utilisée pour d'autres fonctions additionnelles.



4.2.10 Batterie de secours*

► Figure 20

Afin d'assurer le déplacement de la porte en cas panne d'électricité, il est possible de raccorder une batterie de secours optionnelle. Le passage en fonctionnement batterie a lieu automatiquement. Moins de LED s'allument sur la lampe de motorisation lors du fonctionnement sur batterie.



⚠ AVERTISSEMENT

Risque de blessure dû à un mouvement de porte inattendu


Un mouvement de porte inattendu peut se déclencher lorsque la batterie de secours est raccordée, même si la fiche secteur est débranchée.

► Avant tout travail sur l'ensemble de porte, débranchez la fiche secteur et la fiche de la batterie de secours.

* Accessoire non compris dans l'équipement standard !

5 Fonctions

5.1 Vue écartée

Commutateurs DIL	Fonctionnement	Avis	Chapitre	
	A	Type de porte	5.2	
	B	Fermeture automatique	Uniquement Liftronic 800	5.3
	C	Fonction d'éclairage intérieur, de BUS et d'avertissement	HOR 1-HCP ou UAP 1-HCP (3e relais)	5.4
	D	Ménagement de la courroie		5.5
	E	Scan BUS		5.6

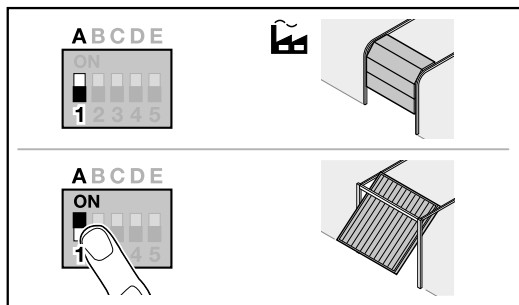
Les fonctions de la motorisation peuvent être réglées à l'aide de commutateurs DIL. Avant la toute première mise en service, tous les commutateurs DIL sont positionnés sur OFF (réglage d'usine).

La modification des réglages des commutateurs DIL n'est autorisée que dans les conditions suivantes :

- La motorisation est au repos.
- Aucun système radio n'est appris.

Les commutateurs DIL doivent être réglés en tenant compte des conditions sur site, des directives nationales et des dispositifs de sécurité requis.

5.2 Commutateur DIL A : type de porte



ATTENTION

Risque de blessure dû à la mauvaise sélection du type de porte


En cas de sélection erronée du type de porte, les valeurs préréglées ne seront pas spécifiques au type. Le comportement erroné de la porte peut provoquer des blessures.

► Ne sélectionnez que le menu correspondant à votre ensemble de porte.

Le réglage du commutateur DIL A n'est possible que si la motorisation n'est pas apprise.

Si vous modifiez le commutateur DIL d'une motorisation apprise, le réglage est ignoré jusqu'à ce qu'un ordre de déplacement soit donné. Après un ordre de déplacement, une erreur (8 x clignotement) est affichée jusqu'à ce que le commutateur DIL soit réinitialisé.

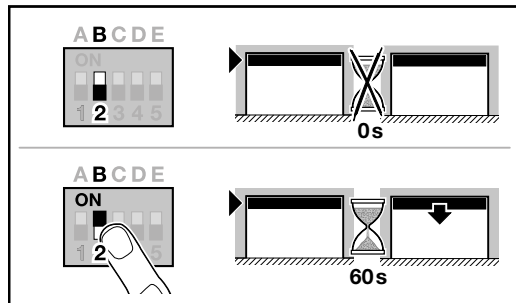
Réglage / Modification du type de porte :

OFF	Porte sectionnelle	
ON	Porte basculante Berry	

5.3 Commutateur DIL B : fermeture automatique

Uniquement Liftronic 800


Lors de la fermeture automatique, la porte s'ouvre lorsqu'un ordre de déplacement est émis. Au terme du temps de maintien en position ouverte et du temps d'avertissement réglés, la porte se referme automatiquement.



AVIS

Dans le cadre du domaine de validité de la norme EN 12453, la fermeture automatique ne doit / ne peut être activée que lorsque pour le limiteur d'effort monté de série, au moins un dispositif de sécurité **supplémentaire** (cellule photoélectrique / cellule photoélectrique avancée) est raccordé et que l'avertissement dans le sens Fermé est **également** activé.

Réglage / Modification de la fermeture automatique :

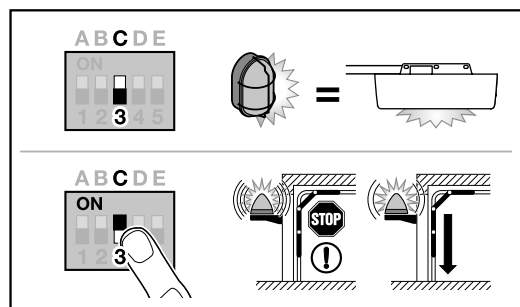
OFF	Temps de maintien en position ouverte désactivé	
ON	Temps de maintien en position ouverte de 30 s	

5.4 Commutateur DIL C : fonction d'éclairage intérieur, de BUS et d'avertissement

HOR 1-HCP ou UAP 1-HCP (3e relais)

Le relais d'option HOR 1-HCP ou la platine d'adaptation universelle UAP 1-HCP (3e relais) sont nécessaires au raccordement d'une lampe extérieure ou d'un feu de signalisation.

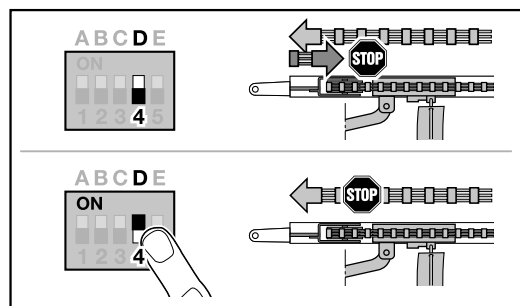
La platine d'adaptation universelle UAP 1-HCP (3e relais) permet d'activer d'autres fonctions telles que les signaux de fins de course Ouvert et Fermé, la sélection de direction ou la lampe de motorisation.



Réglage / Modification de la fonction d'éclairage intérieur, de BUS et d'avertissement :

OFF	Avertissement désactivé (le relais d'option se comporte de la même manière que la lampe de motorisation)	
ON	Avertissement activé dans le sens Fermé (relais d'option commute pendant l'avertissement et le mouvement de porte). La lampe de motorisation est allumée lors du mouvement de porte.	

5.5 Commutateur DIL D : ménagement de la courroie



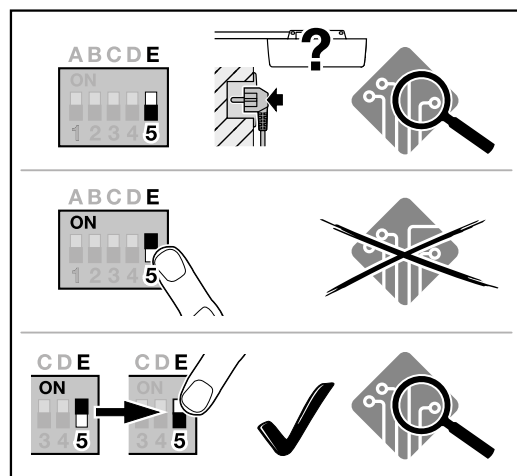
Réglage / Modification du ménagement de la courroie :

OFF	Court	
ON	Aucun	

5.6 Commutateur DIL E : scan BUS

Il est possible de raccorder des accessoires avec fonction spéciale à la douille BUS.

Si vous débranchez et rebranchez des accessoires connectés à la douille BUS d'une motorisation apprise, vous devez effectuer un scan BUS.



Activation / Réglage du scan BUS :

OFF	BUS activé Scan BUS à l'état non appris avec alimentation en tension.	
ON	BUS activé Aucun effet	
Passer de ON à OFF	BUS activé Scan BUS en cours d'exécution	

6 Mise en service

- ▶ Avant la mise en service, lisez et suivez les consignes de sécurité des chapitres 2.7 et 2.9.

Lors des trajets d'apprentissage, la motorisation se règle en fonction de la porte. Ce faisant, la longueur de déplacement, l'effort nécessaire à l'ouverture ainsi qu'à la fermeture et les éléments de sécurité raccordés sont automatiquement appris et enregistrés avec tolérance de panne. Les données s'appliquent uniquement à cette porte.

REMARQUES

- Le chariot de guidage doit être couplé.
- Aucun obstacle ne doit se trouver dans la zone de fonctionnement des dispositifs de sécurité.
- Les dispositifs de sécurité doivent être montés et raccordés au préalable.
- Si d'autres dispositifs de sécurité sont raccordés ultérieurement, une réinitialisation à la configuration usine est nécessaire.
- Lors des trajets d'apprentissage du déplacement et des efforts requis, les dispositifs de sécurité raccordés et le limiteur d'effort sont inactifs.
- Lors de l'apprentissage du déplacement, la porte fonctionne en marche lente.

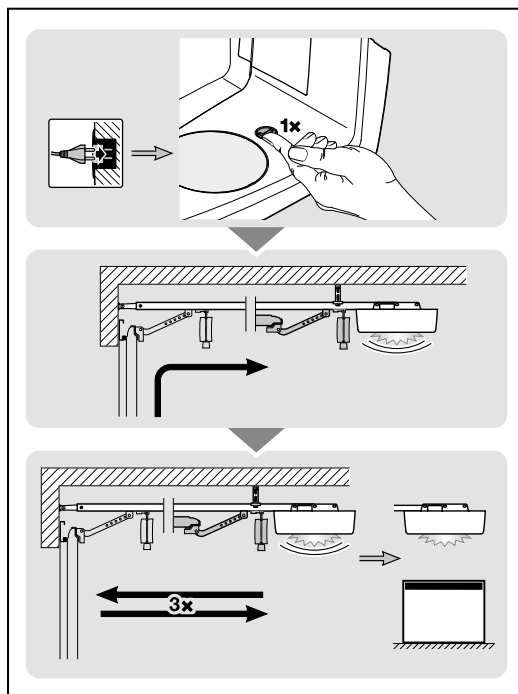
Lampe de motorisation :

Lorsque la motorisation n'a encore subi aucun apprentissage, la lampe de motorisation clignote 2 x après raccordement de la fiche secteur à la prise de courant.

Au terme des trajets d'apprentissage, la lampe de motorisation reste allumée et s'éteint au bout d'environ 120 secondes.

La durée d'éclairage résiduel ne peut pas être réglée.

6.1 Apprentissage de la motorisation



1. Branchez la fiche secteur.
 - La lampe de motorisation clignote 2 x.
2. Appuyez sur la touche **T** du capot de motorisation.
 - La porte s'ouvre et s'immobilise brièvement en position finale Ouvert.
 - La porte effectue automatiquement 3 cycles complets (ouverture et fermeture). Le déplacement et les efforts requis sont appris. La lampe de motorisation clignote lors des trajets d'apprentissage.
 - La porte s'immobilise en position finale Ouvert. La lampe de motorisation reste allumée.

La motorisation est opérationnelle.

Pour interrompre un trajet d'apprentissage :

- ▶ Appuyez sur la touche **T** ou sur un élément de commande externe avec fonction d'impulsion.
 - La porte s'immobilise.
 - La lampe de motorisation reste allumée.

Pour redémarrer la mise en service :

- ▶ Appuyez sur la touche **T**.

AVIS


Si la motorisation s'immobilise et la lampe de motorisation clignote :

1. Tirez le câble du déverrouillage mécanique.
2. Vérifiez l'aisance de déplacement de la porte (chapitre 3.1).

Si la porte n'atteint pas les butées de fin de course :

1. Déplacez la butée de fin de course correspondante.
2. Ensuite, effacez les spécifications de porte présentes (chapitre 12) et procédez à un nouvel apprentissage de la motorisation.

7 Emetteur RSC 4 BiSecur

	<p style="text-align: center;">⚠ AVERTISSEMENT</p> <p>Risque de blessure dû à un mouvement de porte L'utilisation de l'émetteur est susceptible de blesser des personnes en raison du mouvement de porte.</p> <ul style="list-style-type: none"> ▶ Assurez-vous que les émetteurs restent hors de portée des enfants et qu'ils sont uniquement utilisés par des personnes déjà initiées au fonctionnement de l'ensemble de porte télécommandé ! ▶ Vous devez en règle générale commander l'émetteur avec contact visuel direct à la porte si seul un dispositif de sécurité est présent ! ▶ N'empruntez les ouvertures de porte télécommandée en véhicule ou à pied que lorsque la porte s'est immobilisée ! ▶ Ne restez jamais dans l'ensemble de porte lorsqu'il est ouvert. ▶ Veuillez noter que l'une des touches d'émetteur peut être actionnée par mégarde (p. ex. dans une poche / un sac à main) et ainsi provoquer un mouvement de porte involontaire.
---	--

<p style="text-align: center;">⚠ ATTENTION</p> <p>Risque de blessure dû à un mouvement de porte involontaire Pendant la procédure d'apprentissage du système radio, des mouvements de porte peuvent être involontaires.</p> <ul style="list-style-type: none"> ▶ Lors de l'apprentissage du système radio, veillez à ce qu'aucune personne et aucun objet ne se trouvent dans la zone de débattement de la porte.
--

<p style="text-align: center;">⚠ ATTENTION</p> <p>Risque de brûlure dû au contact avec l'émetteur Une exposition directe aux rayons solaires ou une forte chaleur peut provoquer un important échauffement de l'émetteur. Lors de l'utilisation, cet échauffement peut provoquer des brûlures.</p> <ul style="list-style-type: none"> ▶ Protégez l'émetteur de toute exposition directe aux rayons solaires ou forte chaleur (en le plaçant par exemple dans la boîte à gants du véhicule).
--

<p style="text-align: center;">⚠ ATTENTION</p> <p>Risque de brûlure dû à des matières dangereuses Une ingestion des matières dangereuses se trouvant dans la batterie peut entraîner des brûlures.</p> <ul style="list-style-type: none"> ▶ N'ingérez jamais la batterie et veillez à ce qu'elle reste hors de portée des enfants.

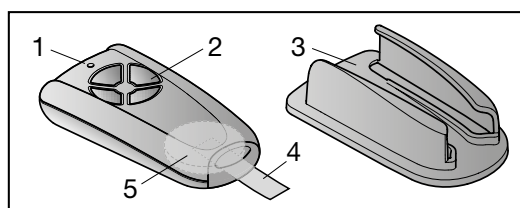
<p style="text-align: center;">ATTENTION</p> <p>Altération du fonctionnement due à des intempéries Des températures élevées, de l'eau et de la poussière peuvent altérer les fonctions de l'émetteur. Protégez l'émetteur des influences suivantes :</p> <ul style="list-style-type: none"> • Exposition directe au soleil (température ambiante autorisée de 0 °C à +50 °C) • Humidité • Poussière
--

Lors de la mise en service, de l'extension ou de la modification du système radio :

- Uniquement possible lorsque la motorisation est à l'arrêt.
- Contrôlez le bon fonctionnement.
- Utilisez exclusivement des pièces d'origine.
- Les impératifs locaux peuvent exercer une influence sur la portée du système radio.

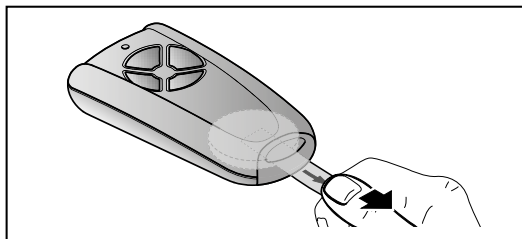
Si le garage ne dispose d'aucun accès séparé, toute modification ou extension des systèmes radio doit avoir lieu à l'intérieur même du garage.

7.1 Description de l'émetteur



- 1 LED bicolore
- 2 Touches d'émetteur
- 3 Support d'émetteur
- 4 Feuille isolante de batterie
- 5 1 pile 3 V, type : CR2032, lithium

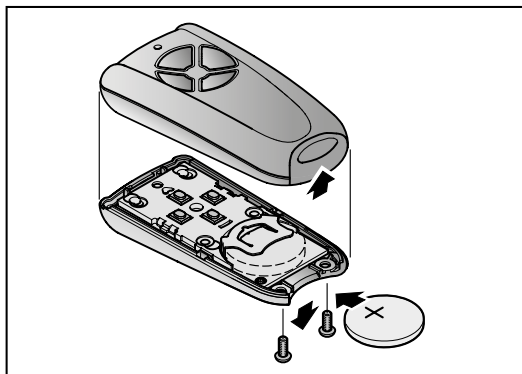
7.2 Préparation de l'émetteur



7.3 Changement de la pile

Pile 3 V, type CR 2032, lithium

Une fois la pile introduite, l'émetteur est opérationnel.



⚠ AVERTISSEMENT

Risque d'explosion en cas de type de pile incorrect

Le remplacement de la pile par un type incorrect peut causer un risque d'explosion.

- ▶ Utilisez *uniquement* le type de pile recommandé.

⚠ AVERTISSEMENT

Danger de mort dû à des brûlures internes

Avaler la batterie peut entraîner de graves brûlures internes en raison des matières dangereuses qu'elle contient. Les brûlures peuvent être mortelles dans les 2 heures qui suivent.

- ▶ N'avalez jamais la batterie et veillez à ce qu'elle reste hors de portée des enfants.

ATTENTION

Destruction de l'émetteur due à une fuite de la pile

Les piles peuvent fuir et détruire l'émetteur.

- ▶ Si vous n'utilisez pas l'émetteur sur une période prolongée, retirez la pile de celui-ci.

7.4 Fonctionnement de l'émetteur

Un code radio est affecté à chaque touche d'émetteur.

- ▶ Appuyez sur la touche d'émetteur à partir de laquelle vous souhaitez envoyer le code radio.
 - Le code radio est envoyé.
 - La LED s'allume en bleu pendant 2 secondes.

AVIS

Si le code radio d'une touche d'émetteur a été copié depuis un autre émetteur, appuyez sur la touche d'émetteur et maintenez-la enfoncée jusqu'à ce que la LED clignote en alternance en rouge et en bleu et que la fonction souhaitée soit exécutée.

Affichage de l'état des piles sur l'émetteur

La LED clignote 2 x en rouge et le code radio est encore émis.	Vous devriez remplacer les piles prochainement.
La LED clignote 2 x en rouge et le code radio n'est plus émis.	Vous devez immédiatement remplacer les piles.

7.5 Transmission / Envoi d'un code radio

- Appuyez sur la touche d'émetteur à partir de laquelle vous souhaitez transmettre / envoyer le code radio et maintenez-la enfoncée.
 - La LED s'allume en bleu pendant 2 secondes, puis s'éteint.
 - Après 5 secondes, la LED clignote en alternance en rouge et en bleu.
 - La touche d'émetteur envoie le code radio.
- Lorsque le code radio est reconnu et appris par la motorisation, relâchez la touche d'émetteur.
 - La LED s'éteint.

AVIS

Pour procéder à la transmission / l'envoi d'un code radio, vous disposez de 15 secondes. Si l'opération n'a pas été effectuée avec succès dans cet intervalle, vous devez répéter le processus.

7.6 Réinitialisation des touches de l'émetteur

Les étapes suivantes permettent d'affecter un nouveau code radio à chaque touche d'émetteur.

- Ouvrez le boîtier de l'émetteur.
- Retirez la pile durant 10 secondes.
- Appuyez sur une touche d'émetteur et maintenez-la enfoncée.
- Introduisez la pile.
 - La LED clignote lentement au bleu pendant 4 secondes.
 - La LED clignote rapidement en bleu pendant 2 secondes.
 - La LED s'allume longuement en bleu.
- Relâchez la touche d'émetteur.

Le code radio de cette touche est réattribué.
- Fermez le boîtier de l'émetteur.

AVIS

Si vous relâchez la touche d'émetteur trop tôt, aucun nouveau code radio ne sera affecté.

7.7 Réglage du code tournant 433 MHz

Les étapes suivantes permettent de régler le code tournant pour une touche d'émetteur.

1. Ouvrez le boîtier de l'émetteur.
2. Retirez la pile durant 10 secondes.
3. Appuyez sur une touche d'émetteur et maintenez-la enfoncée.
4. Introduisez la pile.
 - La LED clignote lentement au bleu pendant 4 secondes.
 - La LED clignote rapidement en bleu pendant 2 secondes.
 - La LED s'allume longuement en bleu.
 - La LED clignote lentement au rouge pendant 4 secondes.
 - La LED clignote rapidement au rouge pendant 2 secondes.
 - La LED s'allume longuement en rouge.
5. Relâchez la touche d'émetteur.
Le code tournant 433 MHz est réglé sur cette touche.
6. Fermez le boîtier de l'émetteur.

AVIS

Si vous relâchez la touche d'émetteur trop tôt, le système radio BiSecur restera activé.

7.8 Réinitialisation de l'appareil de l'émetteur

Les étapes suivantes permettent d'affecter un nouveau code radio à toutes les touches d'émetteur.

1. Ouvrez le boîtier de l'émetteur.
2. Retirez la pile durant 10 secondes.
3. Appuyez sur une touche d'émetteur et maintenez-la enfoncée.
4. Introduisez la pile.
 - La LED clignote lentement au bleu pendant 4 secondes.
 - La LED clignote rapidement en bleu pendant 2 secondes.
 - La LED s'allume longuement en bleu.
 - La LED clignote lentement au rouge pendant 4 secondes.
 - La LED clignote rapidement au rouge pendant 2 secondes.
 - La LED s'allume longuement en rouge.
 - La LED clignote lentement au bleu pendant 4 secondes.
 - La LED clignote rapidement en bleu pendant 2 secondes.
 - La LED s'allume longuement en bleu.
5. Relâchez la touche d'émetteur.
Tous les codes radio sont réattribués.
6. Fermez le boîtier de l'émetteur.

AVIS

Si vous relâchez la touche d'émetteur trop tôt, aucun nouveau code radio ne sera affecté.

7.9 Affichage à LED**Bleu (BU)**

Etat	Fonction
S'allume 2 s	Code radio en cours d'envoi
Clignote lentement	Emetteur en mode Apprentissage
Clignote rapidement après clignotement lent	Reconnaissance d'un code radio valide lors de l'apprentissage
Clignote 4 s lentement, clignote 2 s rapidement, reste longtemps allumée	Réinitialisation en cours, puis achevée

Rouge (RD)

Etat	Fonction
Clignote 2 x	Pile presque vide

Bleu (BU) et rouge (RD)

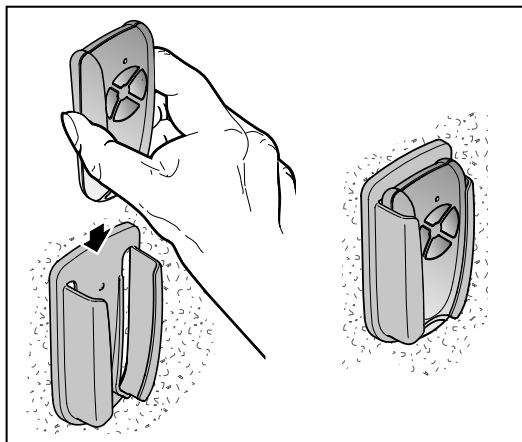
Etat	Fonction
Clignote en alternance	Emetteur en mode Transmission / Envoi

7.10 Nettoyage de l'émetteur**ATTENTION****Endommagement de l'émetteur dû à un nettoyage incorrect**

Le nettoyage de l'émetteur à l'aide de produits de nettoyage inappropriés peut altérer le boîtier de l'émetteur ainsi que les touches d'émetteur.

- ▶ Nettoyez l'émetteur uniquement à l'aide d'un chiffon propre, doux et humide.

7.11 Montage du support d'émetteur



7.12 Elimination des appareils électriques et électroniques



Les appareils électriques et électroniques ne doivent pas être jetés dans les ordures ménagères, mais doivent être remis aux points de collecte prévus à cet effet.

7.13 Elimination des piles



Ne jetez pas les piles avec les ordures ménagères ! Chaque utilisateur a le devoir légal de restituer les piles dans un centre de collecte de sa commune, de son quartier ou du commerce, afin de garantir une élimination respectueuse de l'environnement.

7.14 Données techniques

Type	Emetteur RSC 4 BiSecur
Fréquence	433 MHz
Alimentation en tension	1 pile 3 V, type CR 2032, lithium
Temp. ambiante admise	De 0 °C à +50 °C
Humidité de l'air max.	93 % sans condensation
Indice de protection	IP 20

7.15 Déclaration de conformité UE pour émetteurs portatifs

Le fabricant de cette motorisation déclare par la présente que l'émetteur portatif fourni est conforme à la directive 2014/53/UE sur les installations radio.

Vous trouverez la déclaration de conformité UE complète dans le carnet de contrôle ci-joint ou vous pouvez la solliciter auprès du fabricant.

8 Récepteur radio

8.1 Récepteur radio intégré

Le récepteur radio intégré peut apprendre max. 100 codes radio.

Les codes radio peuvent être répartis sur les canaux disponibles.

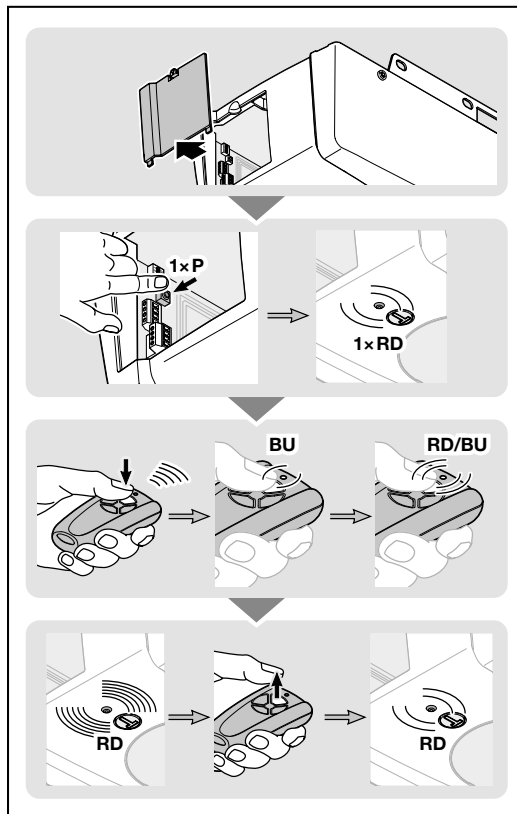
Si plus de 100 codes radio sont appris, les premiers codes appris sont supprimés.

Si le code radio d'une touche d'émetteur est appris pour deux fonctions différentes, le code radio de la première fonction appris est supprimé.

Pour procéder à l'apprentissage d'un code radio, les conditions suivantes doivent être réunies :

- La motorisation est au repos.
- Le temps d'avertissement n'est pas actif.
- Le temps de maintien en position ouverte n'est pas actif.

8.1.1 Apprentissage d'un code radio pour la fonction Impulsion



1. Retirez le couvercle du compartiment de raccordement.
2. Appuyez 1 x sur la touche **P** de la platine. La LED du capot de motorisation clignote 1 x en rouge.

3. Appuyez sur la touche d'émetteur à partir de laquelle vous souhaitez envoyer le code radio et maintenez-la enfoncée.

Emetteur :

- La LED s'allume en bleu pendant 2 secondes, puis s'éteint.
- Après 5 secondes, la LED clignote en alternance en rouge et en bleu.
- La touche d'émetteur envoie le code radio.

Motorisation :

Lorsqu'un code radio valide est reconnu, la LED du capot de motorisation clignote rapidement au rouge.

4. Relâchez la touche d'émetteur.
La LED du capot de motorisation clignote lentement au rouge.

La touche d'émetteur est apprise et opérationnelle.

Pour l'apprentissage d'autres touches d'émetteur :

- ▶ Répétez les étapes 3 + 4.

Pour interrompre prématurément l'apprentissage des émetteurs :

- ▶ Appuyez 6 x sur la touche **P** ou 1 x sur la touche **T** ou attendez la fin de la temporisation.
La lampe de motorisation reste allumée.

Temporisation :

En cas d'écoulement de la temporisation (25 secondes) durant l'apprentissage de l'émetteur, la motorisation revient automatiquement au mode de fonctionnement.

8.1.2 Apprentissage d'un code radio pour d'autres fonctions

- ▶ Procédez exactement comme pour la fonction Impulsion.


Sélectionnez la fonction souhaitée en appuyant sur la touche **P** de la platine.

Lampe de motorisation	2 pressions
Ouverture partielle	3 pressions
Sélection de direction Ouvert	4 pressions
Sélection de direction Fermé	5 pressions
Toutes fonctions (par ex. homee Brain)	6 pressions

La LED du capot de motorisation clignote 2 x, 3 x, 4 x, 5 x ou 6 x en rouge.

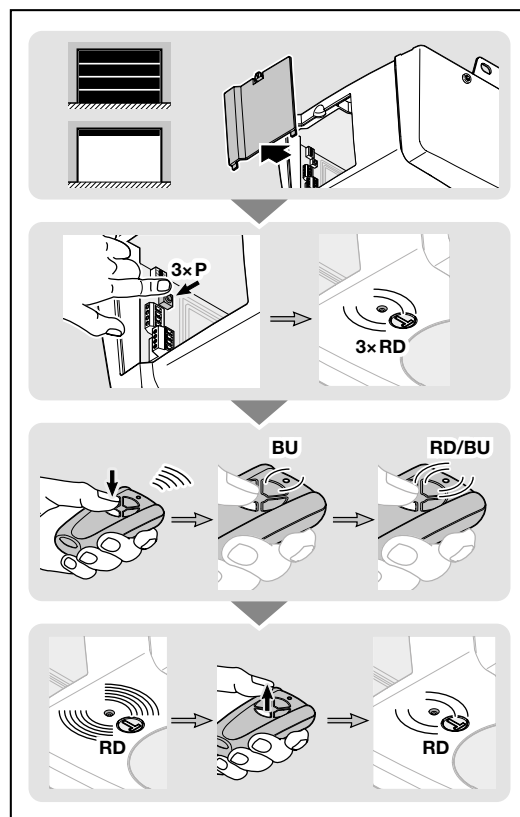
8.1.3 Apprentissage d'un code radio pour la position Ouverture partielle

La position Ouverture partielle dépend du type de porte et est pré réglée en usine. Il est possible de procéder à l'apprentissage d'une position pré réglée en usine ou une position quelconque.

	Course de chariot d'env. 260 mm avant la position finale Fermé
Plage	Course de chariot d'env. 120 mm avant chaque position finale de porte

La position **Ouverture partielle** peut être approchée comme suit :

- Via le 3e canal radio
- Un récepteur externe
- La platine d'adaptation universelle UAP 1-HCP
- Une impulsion aux bornes 20 / 23
- Via le capteur climatique HKSI-1
- Via homee Brain



Apprentissage de la position pré réglée en usine :

1. Déplacez la porte en position finale Ouvert ou en position finale Fermée.
2. Retirez le couvercle du compartiment de raccordement.
3. Appuyez 3 x sur la touche **P** de la platine.
La LED du capot de motorisation clignote 3 x en rouge.
4. Appuyez sur la touche d'émetteur à partir de laquelle vous souhaitez transmettre / envoyer le code radio.

Emetteur :

- La LED s'allume en bleu pendant 2 secondes, puis s'éteint.
- Après 5 secondes, la LED clignote en alternance en rouge et en bleu.
- La touche d'émetteur envoie le code radio.

Motorisation :

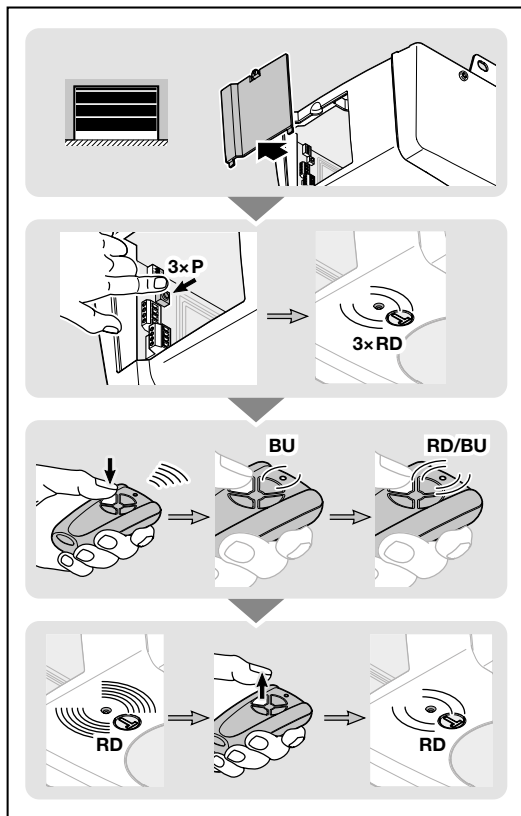
Lorsqu'un code radio valide est reconnu, la LED du capot de motorisation clignote rapidement au rouge.

- Relâchez la touche d'émetteur.

La position préréglée en usine a bien été apprise sur la touche d'émetteur.

La LED clignote lentement au rouge. D'autres touches d'émetteur peuvent être apprises.

- Pour procéder à l'apprentissage d'autres touches d'émetteur, répétez les étapes 4 + 5.

**Modification de la position Ouverture partielle :**

- Déplacez la porte dans la position souhaitée, en respectant cependant une course de chariot minimale de 120 mm à la position finale.
- Retirez le couvercle du compartiment de raccordement.
- Appuyez 3 x sur la touche **P** de la platine. La LED du capot de motorisation clignote 3 x en rouge.
- Appuyez sur la touche d'émetteur à partir de laquelle vous souhaitez transmettre / envoyer le code radio.

Emetteur :

- La LED s'allume en bleu pendant 2 secondes, puis s'éteint.

- Après 5 secondes, la LED clignote en alternance en rouge et en bleu.
- La touche d'émetteur envoie le code radio.

Motorisation :

Lorsqu'un code radio valide est reconnu, la LED du capot de motorisation clignote rapidement au rouge.

- Relâchez la touche d'émetteur.

La position Ouverture partielle modifiée a bien été apprise sur la touche d'émetteur.

La LED clignote lentement au rouge. D'autres touches d'émetteur peuvent être apprises.

- Pour procéder à l'apprentissage d'autres touches d'émetteur, répétez les étapes 4 + 5.

Si aucune autre touche d'émetteur ne doit être apprise ou si le processus doit être interrompu, appuyez 1 x sur la touche **P** ou attendez la fin de la temporisation.

Si la position sélectionnée est trop proche de la position finale Fermé, un message d'erreur apparaît (la LED clignote en continu 1 x rouge). La position du réglage d'usine est réglée automatiquement ou la dernière position valide est conservée.

Temporisation

Si aucun code radio valide n'est reconnu dans un intervalle de 25 secondes, la motorisation repasse automatiquement en mode de fonctionnement.

8.1.4 Position Aération

La position Aération dépend du type de porte et est préréglée en usine.



Porte sectionnelle :
Course de chariot de 100 mm avant la position finale Fermé

La position **Aération** peut être approchée comme suit :

- Via le capteur climatique HKSI-1
- Via la platine d'adaptation universelle UAP 1-HCP, par exemple
- Via homee Brain

AVIS

- Si un capteur climatique est raccordé, l'avertissement doit également être activé via le commutateur DIL C.
- La position Aération ne peut pas être approchée par l'intermédiaire du code radio d'un émetteur.

8.2 Récepteur radio externe*

8.2.1 Récepteur radio ESE BiSecur

Un récepteur radio externe permet, en cas de portées réduites par exemple, de commander les fonctions suivantes :

- Impulsion
- Lampe de motorisation
- Ouverture partielle
- Sélection de direction Ouvert
- Sélection de direction Fermé

En cas de raccordement ultérieur d'un récepteur radio externe, les codes radio du récepteur radio intégré doivent impérativement être supprimés.

► Chapitre 13

8.2.2 Apprentissage d'un code radio par un récepteur radio externe

► Procédez à l'apprentissage d'un code radio d'une touche d'émetteur à l'aide des instructions d'utilisation du récepteur radio externe.

8.3 Déclaration de conformité UE pour récepteurs

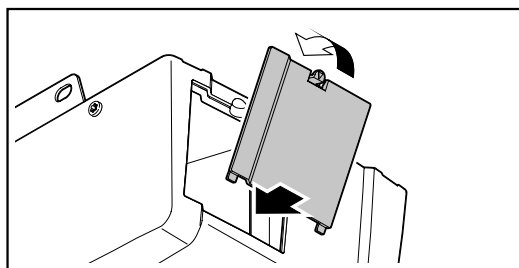
Le fabricant de cette motorisation déclare par la présente que le récepteur intégré est conforme à la directive 2014/53/UE sur les installations radio.

Vous trouverez la déclaration de conformité UE complète dans le carnet de contrôle ci-joint ou vous pouvez la solliciter auprès du fabricant.

9 Etapes finales

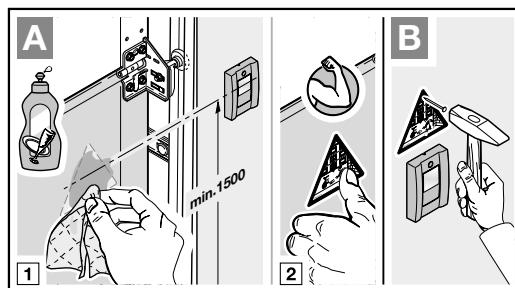
Au terme de toutes les étapes nécessaires à la mise en service :

► Fermez le cache.



9.1 Fixation du panneau d'avertissement

► Pour éviter les risques de pincement, le panneau d'avertissement fourni doit être installé de façon permanente à un endroit bien en vue, nettoyé et dégraissé, par exemple à proximité des boutons fixes permettant de faire fonctionner la motorisation.



9.2 Essai de fonctionnement

⚠ AVERTISSEMENT

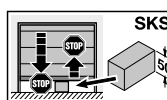
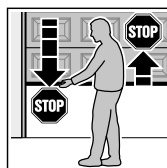
Risque de blessure dû à des dispositifs de sécurité défectueux

En cas de dysfonctionnement, des dispositifs de sécurité en panne peuvent provoquer des blessures.

► Une fois les trajets d'apprentissage terminés, le responsable de la mise en service doit contrôler la / les fonction(s) du / des dispositif(s) de sécurité.

Ce n'est que lorsque ces opérations sont achevées que l'installation est opérationnelle.

Pour vérifier le rappel automatique de sécurité :



1. Retenez la porte avec les deux mains pendant que cette dernière **se ferme**. L'ensemble de porte doit s'immobiliser et amorcer le rappel automatique de sécurité.
2. Retenez la porte avec les deux mains pendant que cette dernière **s'ouvre**. L'ensemble de porte doit s'immobiliser et décharger.
3. Placez un testeur d'environ 50 mm de hauteur (SKS) au niveau du milieu de la porte, puis amenez la porte en position de fermeture. L'ensemble de porte doit s'immobiliser et amorcer le rappel automatique de sécurité dès qu'il atteint le testeur.

► En cas de défaillance du rappel automatique de sécurité, confiez directement l'inspection / la réparation à un spécialiste.

* – Accessoire non compris dans l'équipement standard !

10 Fonctionnement

	<p>⚠ AVERTISSEMENT</p>
	<p>Risque de blessure dû à un mouvement de porte</p> <p>Le mouvement de porte est susceptible d'entraîner des dommages corporels ou matériels dans la zone de déplacement.</p> <ul style="list-style-type: none"> ▶ Les enfants ne doivent pas jouer à proximité de l'ensemble de porte. ▶ Assurez-vous qu'aucune personne et qu'aucun objet ne se trouvent dans la zone de débattement de la porte. ▶ Si l'ensemble de porte n'est équipé que d'un dispositif de blocage, faites fonctionner la motorisation de porte de garage uniquement lorsque vous pouvez voir la zone de débattement de la porte. ▶ Surveillez le déplacement de porte jusqu'à ce que cette dernière ait atteint la position finale. ▶ N'empruntez les ouvertures de porte télécommandée en véhicule ou à pied que lorsque la porte de garage s'est immobilisée en position finale Ouvert ! ▶ Ne restez jamais sous la porte lorsqu'elle est ouverte.

⚠ ATTENTION

Risque d'écrasement dans le rail de guidage

Toute manipulation du rail de guidage durant le mouvement de porte comporte un risque d'écrasement.

- ▶ Durant un mouvement de porte, n'introduisez jamais les doigts dans le rail de guidage.

⚠ ATTENTION

Risque de blessure dû à la tirette à corde

Si vous vous suspendez à la tirette à corde, cette dernière peut céder et vous pouvez vous blesser. La motorisation peut se détacher et blesser les personnes se trouvant en dessous, endommager des objets ou se détériorer en chutant.

- ▶ Ne vous suspendez pas à la tirette à corde.

⚠ ATTENTION

Risque de blessure dû à un mouvement de porte incontrôlé dans le sens Fermé en cas de rupture d'un ressort du système d'équilibrage et de déverrouillage du chariot de guidage.

Sans le montage d'un set d'extension, un mouvement de porte incontrôlé dans le sens Fermé peut avoir lieu si le chariot de guidage est déverrouillé en cas de ressort de système d'équilibrage rompu, de contrepoids de porte insuffisant ou de porte non fermée entièrement.

- ▶ Le monteur responsable doit monter un set d'extension sur le chariot de guidage lorsque les conditions suivantes sont pertinentes :
 - La norme DIN EN 13241-1 s'applique
 - La motorisation de porte de garage doit être montée ultérieurement par un spécialiste sur une **porte sectionnelle Hörmann sans sécurité rupture de ressort (série 30)**.

Ce set se compose d'une vis sécurisant le chariot de guidage de tout déverrouillage incontrôlé et d'un panneau pour tirette à corde, dont les images décrivent la façon de manier le set et le chariot de guidage pour les deux modes de service du rail de guidage.

AVIS

L'utilisation d'un débrayage de secours ou d'un verrou de débrayage de secours est **impossible** en combinaison avec le set d'extension.

ATTENTION

Endommagement dû au câble de déverrouillage mécanique

Tout accrochage accidentel du câble de déverrouillage mécanique dans la galerie de toit ou dans une quelconque saillie du véhicule ou de la porte est susceptible d'entraîner des dommages matériels.

- ▶ Veillez à ce que le câble ne puisse rester accroché.

10.1 Instruction des utilisateurs

Cette motorisation peut être utilisée par :

- des enfants à partir de 8 ans
- des personnes dont les capacités physiques, sensorielles ou mentales sont réduites
- des personnes qui manquent d'expérience et de connaissance.

Avant d'utiliser la motorisation, les enfants / individus mentionnés ci-dessus doivent :

- être surveillés
- être formés à l'usage sécurisé
- connaître les dangers en résultant.

Les enfants ne doivent pas jouer avec la motorisation.

- ▶ Initiez toutes les personnes utilisant l'ensemble de porte à la commande sûre et conforme de la motorisation de porte de garage.
- ▶ Faites-leur une démonstration et un test du déverrouillage mécanique, ainsi que du rappel automatique de sécurité.

10.1.1 Déverrouillage mécanique par tirette à corde

La tirette à corde pour le déverrouillage mécanique ne doit pas être installée à plus de 1,8 m du sol du garage. Selon la hauteur de la porte du garage, l'allongement de la corde par l'utilisateur peut s'avérer nécessaire.

- ▶ En cas d'allongement de la corde, assurez-vous que cette dernière ne peut pas rester accrochée à une galerie de toit ou tout autre élément en saillie du véhicule ou de la porte.

AVERTISSEMENT

Risque de blessure dû à une fermeture de porte rapide

Si la tirette à corde est actionnée pendant la fermeture de la porte, la porte risque de se fermer rapidement en cas de ressorts trop lâches ou cassés ou de système d'équilibrage défectueux.

- ▶ N'actionnez la tirette à corde que lorsque la porte est fermée.

- ▶ Actionnez la tirette à corde lorsque la porte est fermée. La porte est maintenant déverrouillée et devrait s'ouvrir et se fermer aisément à la main.

10.1.2 Déverrouillage mécanique par verrou de débrayage de secours

(Uniquement pour les garages à accès unique)

- ▶ Actionnez le verrou de débrayage de secours lorsque la porte est fermée. La porte est maintenant déverrouillée et devrait s'ouvrir et se fermer aisément à la main.

10.2 Fonctions des différents codes radio

Un code radio est affecté à chaque touche d'émetteur. Afin de commander la motorisation à l'aide de l'émetteur, le code radio de la touche d'émetteur correspondante doit être appris sur le canal de la fonction souhaitée sur le récepteur radio intégré.

- ▶ Chapitre 8.1

AVIS

Si le code radio d'une touche d'émetteur a été transmis depuis un autre émetteur, appuyez sur la touche d'émetteur et maintenez-la enfoncée jusqu'à ce que la LED clignote en alternance en rouge et en bleu et que la fonction souhaitée soit exécutée.

Si la motorisation détecte un code radio hérité qui n'a pas encore été appris sur le récepteur radio intégré, la

motorisation passe automatiquement en mode d'apprentissage pendant 10 secondes.

La LED du capot de motorisation clignote 1 x, 2 x, 3 x, 4 x ou 5 x en rouge.

10.2.1 Canal 1 / Impulsion

En fonctionnement normal, la motorisation de porte de garage travaille avec la commande séquentielle à impulsion.

Une pression sur la touche d'émetteur correspondante, la touche **T** ou un bouton-poussoir externe déclenche une impulsion.

1ère impulsion : La porte se déplace en direction d'une position finale.

2ème impulsion : La porte s'immobilise.

3ème impulsion : La porte repart dans le sens opposé.

4ème impulsion : La porte s'immobilise.

5ème impulsion : Le portail repart dans la direction de la position finale choisie lors de la 1ère impulsion.

etc.

10.2.2 Canal 2 / Eclairage

Une pression sur la touche d'émetteur correspondante pour l'éclairage allume et éteint prématurément la lampe de motorisation.

10.2.3 Canal 3 / Ouverture partielle

Si la porte **ne se trouve pas en position Ouverture partielle**, une pression de la touche d'émetteur pour la fonction Ouverture partielle déclenche le mouvement de porte dans cette position.

Si la porte **se trouve en position Ouverture partielle**, une pression de la touche d'émetteur pour

- la fonction Ouverture partielle déclenche le mouvement de porte en position finale Fermé.
- la fonction Impulsion déclenche le mouvement de porte en position finale Ouvert.

10.2.4 Canal 4 / Sélection de direction Ouvert

Une pression sur la touche d'émetteur avec le code radio Ouvert déclenche la séquence d'impulsions (Ouvert - Arrêt - Ouvert - Arrêt) pour le mouvement de porte en position finale Ouvert.

10.2.5 Canal 5 / Sélection de direction Fermé

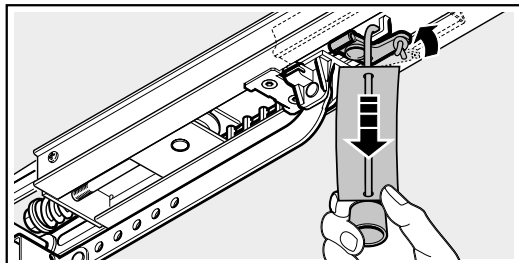
Une pression sur la touche d'émetteur avec le code radio Fermé déclenche la séquence d'impulsions (Fermé - Arrêt - Fermé - Arrêt) pour le mouvement de porte en position finale Fermé.

10.2.6 Canal 6 / homee Brain

Tous les codes radio et fonctions sont mis à disposition et peuvent être commandés avec les applications correspondantes.

10.3 Comportement lors d'une panne d'électricité (sans batterie de secours)

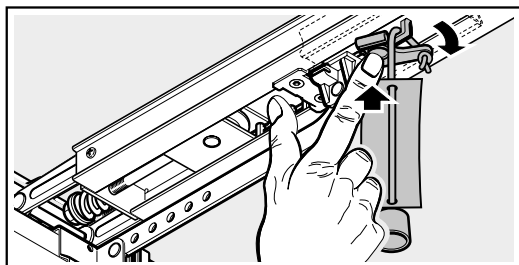
Durant une panne d'électricité, vous devez ouvrir et fermer l'ensemble de porte manuellement. Pour cela, vous devez découpler la motorisation.



- ▶ Tirez le câble du déverrouillage mécanique. Le chariot de guidage est découplé pour la commande manuelle.

10.4 Comportement après rétablissement du courant (sans batterie de secours)

Une fois le courant rétabli, vous devez à nouveau coupler la motorisation pour le fonctionnement automatique.



- ▶ Appuyez sur le bouton vert du chariot de guidage. Le chariot de guidage est à nouveau couplé pour le fonctionnement automatique.

10.5 Trajet de référence

Un trajet de référence est obligatoire :

- Si le limiteur d'effort se déclenche 3 x de suite lors d'un trajet dans le sens Fermé.

Un trajet de référence a lieu :

- Uniquement dans le sens Ouvert. La lampe de motorisation clignote lentement.
- A vitesse réduite.
- Avec faible augmentation de l'effort par rapport aux forces apprises en dernier.

Un ordre d'impulsion déclenche le trajet de référence. La motorisation opère un mouvement de porte jusqu'à la position finale Ouvert.

11 Inspection et maintenance

La motorisation de porte de garage est sans entretien.

Pour votre propre sécurité, nous vous recommandons cependant de faire inspecter et entretenir l'ensemble de porte **chaque année** par un spécialiste, conformément aux indications du fabricant.

⚠ AVERTISSEMENT

Risque de blessure dû à un mouvement de porte inattendu

Un mouvement de porte inattendu peut survenir si de tierces personnes remettent l'ensemble de porte en marche par inadvertance lors de travaux d'inspection et de maintenance.

- ▶ Avant tout travail sur l'ensemble de porte, débranchez la fiche secteur **et**, le cas échéant, la fiche de la batterie de secours.
- ▶ Protégez l'ensemble de porte de toute remise en marche intempestive.

Toute inspection ou réparation nécessaire ne doit être effectuée que par un spécialiste. Pour cela, adressez-vous à votre distributeur.

L'exploitant peut cependant procéder à un contrôle visuel.

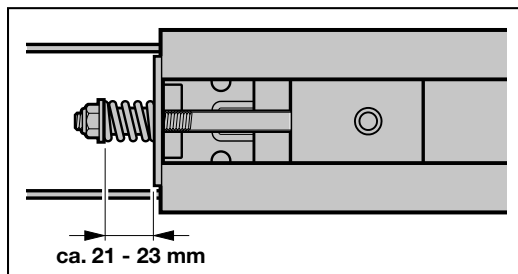
- ▶ Vérifiez toutes les fonctions de sécurité et de protection **mensuellement**.
- ▶ Inspectez les dispositifs de sécurité sans test **tous les six mois**.
- ▶ Toute défaillance et tout défaut doivent être réparés **immédiatement**.

Ne laissez pas les enfants effectuer sans surveillance des travaux de nettoyage et d'entretien sur cette motorisation.

11.1 Tension de la sangle crantée / courroie dentée

En sortie d'usine, la sangle crantée / courroie dentée du rail de guidage possède une tension auxiliaire optimale.

- ▶ Vérifiez la tension de la sangle crantée **tous les six mois** et l'ajustez si nécessaire.

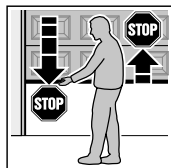


Durant la phase de démarrage et de ralentissement de grandes portes, il se peut que la sangle crantée / courroie dentée pende brièvement hors du

profilé de rail. Cet effet n'entraîne aucune perte sur le plan technique et n'a aucune répercussion négative sur le fonctionnement ou la longévité de la motorisation.

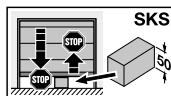
11.2 Vérification du rappel automatique de sécurité / de l'inversion

Pour vérifier le rappel automatique de sécurité / de l'inversion :



1. Retenez la porte avec les deux mains pendant que cette dernière **se ferme**.

L'ensemble de porte doit s'immobiliser et amorcer le rappel automatique de sécurité.



2. Retenez la porte avec les deux mains pendant que cette dernière **s'ouvre**.

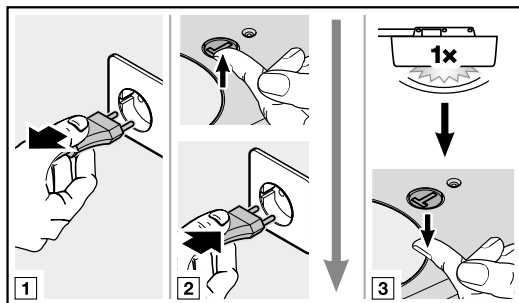
L'ensemble de porte doit s'immobiliser et décharger.

3. Placez un testeur d'environ 50 mm de hauteur (SKS) au niveau du milieu de la porte, puis amenez la porte en position de fermeture. L'ensemble de porte doit s'immobiliser et amorcer le rappel automatique de sécurité dès qu'il atteint le testeur.

- En cas de défaillance du rappel automatique de sécurité, confiez directement l'inspection / la réparation à un spécialiste.

12 Suppression des spécifications de porte

Avant de pouvoir procéder à un nouvel apprentissage de la motorisation, les spécifications de porte existantes doivent être effacées.



Pour réinitialiser au réglage d'usine :

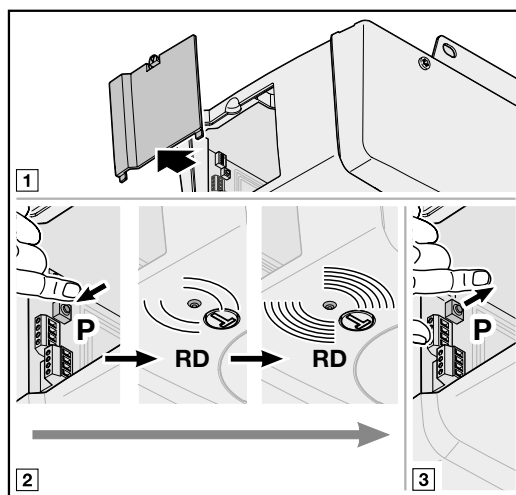
1. Débranchez la fiche secteur et, le cas échéant, la fiche de la batterie de secours.
2. Appuyez sur la touche **T** du capot de motorisation et maintenez-la enfoncée.
3. Enfichez à nouveau la fiche secteur.
4. Lorsque la lampe de motorisation clignote une fois, relâchez la touche **T**.
Les spécifications de porte sont effacées.
5. Procédez à un nouvel apprentissage de la motorisation (voir chapitre 6.1).

AVIS :

Les codes radio appris sont conservés.

13 Suppression de tous les codes radio

Il est impossible de supprimer les codes radio de différentes touches d'émetteur sur le récepteur radio intégré de la motorisation.



Pour supprimer tous les codes radio appris :

1. Retirez le couvercle du compartiment de raccordement.
2. Appuyez sur la touche **P** de la platine et maintenez-la enfoncée.
 - La LED clignote lentement au rouge, signalant ainsi l'activation du mode d'effacement.
 - La LED clignote rapidement au rouge.**Tous les codes radio appris de tous les émetteurs sont effacés.**
3. Relâchez la touche **P**.

AVIS

Si vous relâchez la touche **P** trop tôt, les codes radio ne seront pas effacés.

4. Procédez à un nouvel apprentissage des codes radio (voir chapitre 8.1.1).
5. Au terme de toutes les étapes nécessaires, fermez le cache.

14 Démontage et élimination

AVIS

Lors du démontage, respectez toutes les prescriptions valables en matière de sécurité sur le lieu de travail.

Faites démonter et éliminer la motorisation de porte de garage par un spécialiste selon les présentes instructions dans l'ordre inverse des étapes de montage.

14.1 Élimination de l'emballage



Éliminez les emballages par type :

- Papier et carton avec le papier
- Films avec le plastique

14.2 Élimination des appareils électriques et électroniques



Les appareils électriques et électroniques ne doivent pas être jetés dans les ordures ménagères, mais doivent être remis aux points de collecte prévus à cet effet.

15 Conditions de garantie

Durée de la garantie

Outre la garantie légale du distributeur inhérente au contrat de vente, nous accordons, à compter de la date d'achat, les garanties pièces suivantes :

- 4 ans de garantie sur la partie mécanique du bloc-moteur, le moteur et la commande moteur (Liftronic 700)
- 5 ans de garantie sur la partie mécanique du bloc-moteur, le moteur et la commande moteur (Liftronic 800)
- 2 ans sur le système radio, les accessoires et les dispositifs spéciaux

Le recours à la garantie ne prolonge pas le délai de garantie. Pour la livraison de pièces détachées et les travaux de remise en état, le délai de garantie est de six mois et couvre au moins le délai de garantie initial.

Conditions

La garantie n'est applicable que dans le pays d'achat de l'appareil. Les marchandises doivent avoir été achetées au travers du canal de distribution spécifié par notre société. La garantie porte uniquement sur les dommages subis par l'objet du contrat lui-même.

La preuve d'achat sert de justificatif pour la garantie.

Prestations

Pendant la période de garantie, nous remédions à tous les défauts du produit résultant incontestablement d'un vice de matériaux ou de production. Selon notre choix, nous nous engageons à échanger le produit défectueux contre un produit sans défaut, à l'améliorer ou à convenir d'une moins-value. Les pièces remplacées deviennent notre propriété.

Le remboursement de frais pour le démontage et le montage, le contrôle de ces pièces, ainsi que les revendications de perte de bénéfice et d'indemnisations, sont exclus de la garantie.

Sont également exclus de la garantie les dommages causés par :

- Une pose et un raccordement non conformes
- Une mise en service et une commande non conformes
- Des influences extérieures telles que le feu, l'eau ou des conditions environnementales anormales
- Des détériorations mécaniques par le biais d'accident, de chute ou de choc
- Une destruction volontaire ou involontaire
- Une usure normale ou un manque de maintenance
- Des réparations effectuées par des personnes non qualifiées
- Une utilisation de pièces d'origine étrangère
- Une suppression partielle ou totale de la plaque d'identification

16 Déclaration de conformité CE/ UE / Déclaration d'incorporation

(suivant la directive sur les machines 2006/42/CE conformément à l'annexe II, partie 1 A pour la machine complète et à la partie 1 B pour la pose d'une machine incomplète)

L'utilisateur final est autorisé à poser cette motorisation de porte de garage uniquement en combinaison avec des types de porte spécifiques et homologués à cet effet. Ces types de porte sont disponibles dans la déclaration de conformité CE/UE du carnet de contrôle joint.

Si cette motorisation de porte de garage n'est pas combinée avec l'un des types de porte homologués à cet effet, l'installateur devient lui-même le fabricant de la machine complète.

La pose doit uniquement être effectuée par une entreprise spécialisée de montage, car seule celle-ci connaît les prescriptions de sécurité, directives et normes pertinentes, et dispose des appareils de contrôle et de mesure nécessaires.

La déclaration d'incorporation prévue à cet effet est également disponible dans le carnet de contrôle joint.

17 Données techniques

Connexion secteur	230 / 240 V, 50 / 60 Hz
Consommation en veille	< 1 W
Fréquence	433 MHz
Température ambiante autorisée	De -20 °C à +60 °C
Humidité max.	93 % sans condensation
Indice de protection	Uniquement pour zones sèches
Automatisme d'arrêt	Appris automatiquement de façon séparée pour les deux sens
Coupure de position finale / Limiteur d'effort	<ul style="list-style-type: none"> • A apprentissage automatique • Inusable, puisque sans commutateur mécanique • Limitation de temps intégrée en supplément de 90 s • Pour chaque fonctionnement de porte, automatisme d'arrêt post-ajustable
Charge nominale	Voir plaque d'identification
Force de traction et de poussée	Voir plaque d'identification
Moteur	Moteur à courant continu avec capteur Hall
Transformateur	Avec protection thermique
Raccordement	<ul style="list-style-type: none"> • Borne à vis pour appareils externes à très basse tension de sécurité, p. ex. boutons-poussoirs internes et externes avec commande à impulsion, boutons-poussoirs externes à 2 fils et cellules photoélectriques
Fonctions spéciales	<ul style="list-style-type: none"> • Possibilité de raccordement d'une cellule photoélectrique ou d'une sécurité de contact • Possibilité de raccorder des relais d'option, des platines d'adaptation et d'autres participants HCP-BUS
Déverrouillage rapide	En cas de panne de courant, doit être actionné de l'intérieur via un câble de traction
Ferrure universelle	Pour portes basculantes et sectionnelles
Vitesse de déplacement de porte	<ul style="list-style-type: none"> • Max. 14 cm/s¹⁾ pour déplacement dans le sens Fermé • Max. 16 cm/s ou 20 cm/s¹⁾ pour déplacement dans le sens Ouvert
Bruit aérien émis par la motorisation de porte de garage	≤ 70 dB (A)
Rail de guidage	<ul style="list-style-type: none"> • Extrêmement plat avec 30 mm • Avec sécurité anti-relevage intégrée • Avec sangle crantée ou courroie dentée sans entretien

1) En fonction du type de motorisation, du type de porte, des dimensions de porte et du poids de tablier

18 Affichage des erreurs, messages d'avertissement et états d'exploitation

18.1 Signaux de la lampe de motorisation

Etat	Fonctionnement
Clignote lentement	Exécution d'un trajet d'apprentissage ou de référence en cours
Clignote à une seule reprise	Exécution de la réinitialisation à la configuration usine réussie
Clignote 2 x à une seule reprise	Motorisation non apprise (état à la livraison)
Clignote 3 x à une seule reprise	Le trajet suivant est un trajet de référence
	Durant le temps d'avertissement
	Intervalle de maintenance atteint

18.2 Messages d'erreur

Affichage à LED rouge (RD)

Affichage	Erreur / Avertissement	Cause possible	Remède
Clignote 1 x	Réglage de la limite d'inversion impossible	Lors du réglage de la limite d'inversion SKS, un obstacle se trouvait dans le champ	Ecartez l'obstacle
	Réglage de la position Ouverture partielle impossible	La position Ouverture partielle est trop proche de la position finale Fermé (course de chariot ≤ 120 mm)	La position Ouverture partielle doit être > 120 mm
	Impossible de procéder à l'apprentissage de la porte	La course de déplacement apprise est trop courte	Augmentez la distance entre les butées de fin de course
Clignote 2 x	Dispositif de sécurité sur SE1	Aucun dispositif de sécurité n'est raccordé	Raccordez un dispositif de sécurité
		Le signal du dispositif de sécurité est interrompu	Réglez / arrangez le dispositif de sécurité Vérifiez et, le cas échéant, remplacez les câbles d'alimentation
		Le dispositif de sécurité est défectueux	Remplacez le dispositif de sécurité
Clignote 3 x	Limiteur d'effort dans le sens Fermé	La porte est trop lourde à la manœuvre ou se déplace de manière irrégulière.	Corrigez le fonctionnement de porte.
		Un obstacle se trouve dans la zone de déplacement de la porte.	Ecartez l'obstacle et, le cas échéant, répétez l'apprentissage de la motorisation.
Clignote 4 x	Circuit de veille interrompu	Le portillon incorporé est ouvert.	Fermez le portillon incorporé.
		L'aimant est monté à l'envers.	Montez l'aimant à l'endroit (voir instructions du contact de portillon incorporé).
		Le test est hors service.	Remplacez le contact de portillon incorporé.
		Le circuit de veille de l'accessoire raccordé à la douille BUS est interrompu	Vérifiez l'accessoire sur la douille BUS
Clignote 5 x	Limiteur d'effort dans le sens Ouvert	La porte est trop lourde à la manœuvre ou se déplace de manière irrégulière.	Corrigez le fonctionnement de porte.
		Un obstacle se trouve dans la zone de déplacement de la porte.	Ecartez l'obstacle et, le cas échéant, répétez l'apprentissage de la motorisation.
Clignote 6 x	Erreur système	Erreur interne	Procédez à une réinitialisation à la configuration usine et à un nouvel apprentissage de la motorisation ou, le cas échéant, remplacez-la
		Limitation de temps	La sangle / courroie s'est rompue
			La motorisation est défectueuse.

Affichage	Erreur / Avertissement	Cause possible	Remède
Clignote 7 x	Erreur de communication	La communication avec l'élément de commande ou la platine d'extension est défectueuse	Vérifiez et, le cas échéant, remplacez les câbles d'alimentation
			Vérifiez et, le cas échéant, remplacez l'élément de commande ou la platine d'extension
			Effectuez un scan BUS
Clignote 8 x	Eléments de commande / Commande	Erreur lors de la saisie	Vérifiez et modifiez la saisie
		Saisie d'une valeur non valable	Vérifiez et modifiez la valeur saisie
	Ordre de déplacement impossible	La motorisation a été verrouillée pour les éléments de commande et l'ordre de déplacement a été délivré	Débloquez la motorisation pour les éléments de commande Vérifiez le raccordement du IT 3b
Clignote 9 x	Spécialement pour les dispositifs de sécurité appris	Le dispositif de sécurité avec test est interrompu	Vérifiez et, le cas échéant, remplacez le dispositif de sécurité
		Sécurité de contact / Cellule photoélectrique avancée s'est déclenchée	Ecartez l'obstacle
		Sécurité de contact / Cellule photoélectrique avancée défectueuse ou non raccordée	Vérifiez le listel de contact de résistance 8K2 ou raccordez l'unité d'analyse 8k2-1T à la motorisation
Clignote 10 x	Erreur de tension (surtension / sous-tension)	En cas de fonctionnement par batterie : signalisation En cas de sous-tension secteur : erreur interne sans signalisation	Rechargez la batterie et vérifiez la source de tension
Clignote 11 x	Ressort	La tension du ressort diminue	Vérifiez et réajustez la tension du ressort
		Rupture de ressort	Remplacez les ressorts

18.3 Affichage des états d'exploitation

Affichage à LED rouge (RD)

Etat	Fonctionnement
S'allume durablement	Trajets dans les sens Fermé et Ouvert
	La porte est en position finale Ouverte ou en position intermédiaire
Clignote lentement	Exécution d'un trajet d'apprentissage ou de référence en cours
	Durant le temps de maintien en position ouverte
	Suppression de tous les codes radio (activation du mode d'effacement)
Clignote	Démarrage du système avec tension secteur ON ou rétablissement du courant
	Chargement de tous les codes radio appris
	Suppression de toutes les spécifications de porte (activation du mode d'effacement)
	Suppression de tous les codes radio (confirmation de suppression)
Clignote rapidement	Durant le temps d'avertissement
	Toutes les spécifications de porte ont été supprimées (confirmation de suppression)
	Sauvegarde de code radio (confirmation d'apprentissage)
Clignote 1 x...6 x	Apprentissage du code radio selon le canal sélectionné
Clignote 10 x lentement	Motorisation non apprise (état à la livraison)
Eteinte	Pas de tension secteur
	Pendant les ordres radio d'entrée et de sortie

Affichage à LED verte (GN)

Etat	Fonctionnement
S'allume durablement	La porte est en position finale Fermé

Affichage à LED rouge/verte (RD/GN)

Etat	Fonctionnement
Clignote très rapidement en alternance	Scan BUS

Liftronic 2

HÖRMANN KG Verkaufsgesellschaft
Upheider Weg 94-98
33803 Steinhagen
Allemagne



4510514 B1