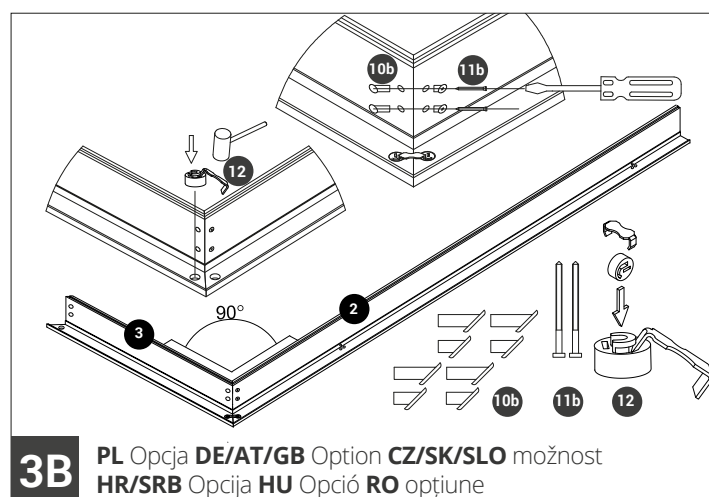
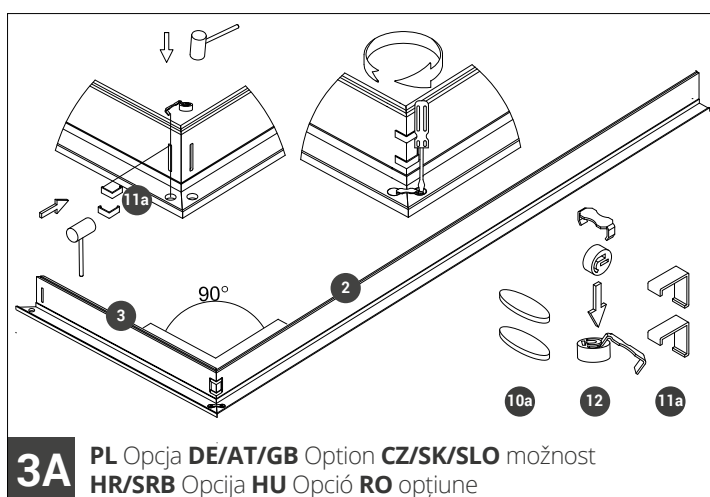
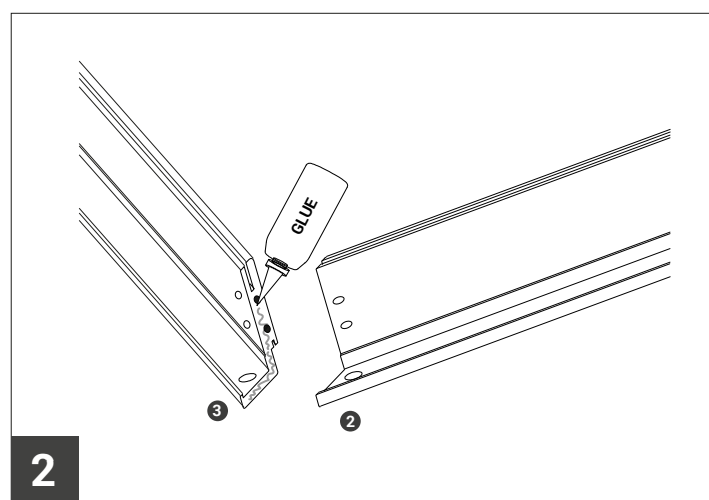
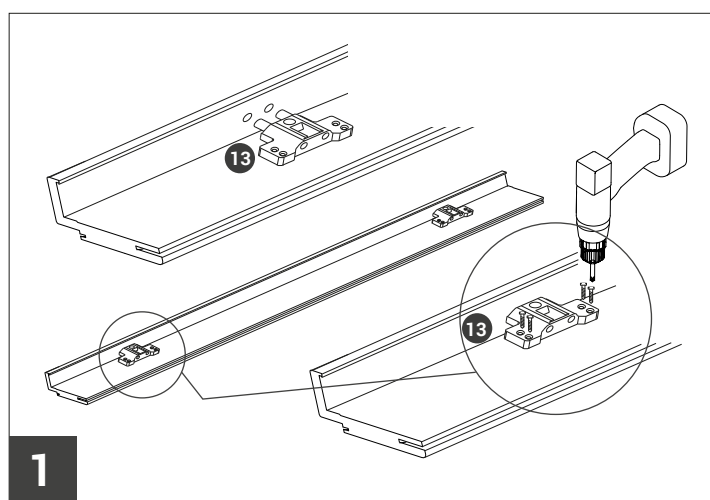
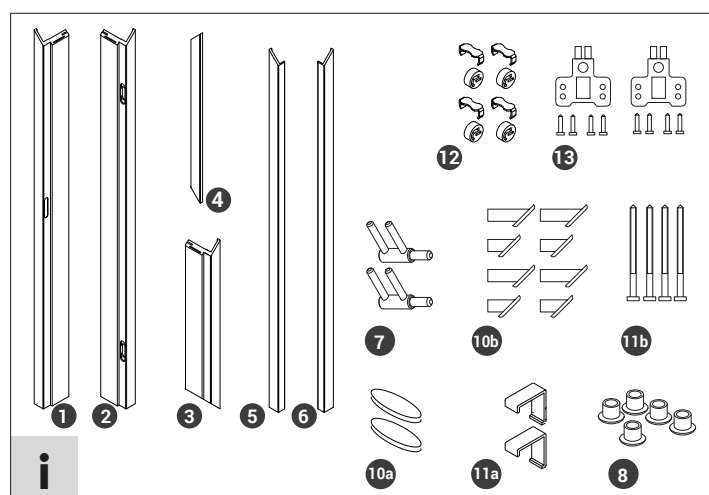
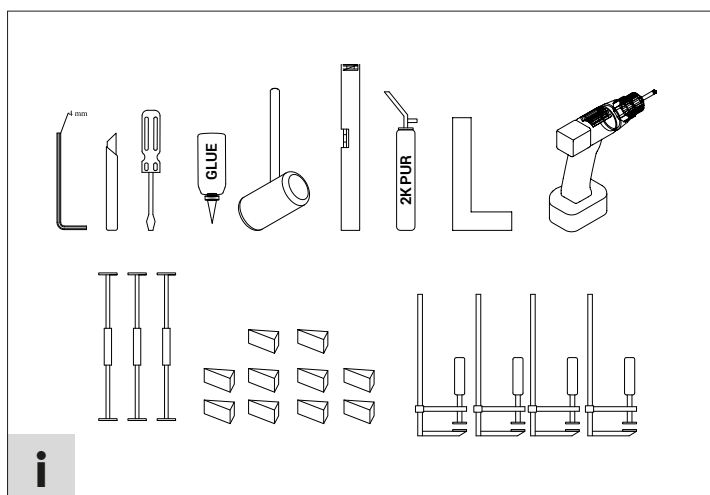
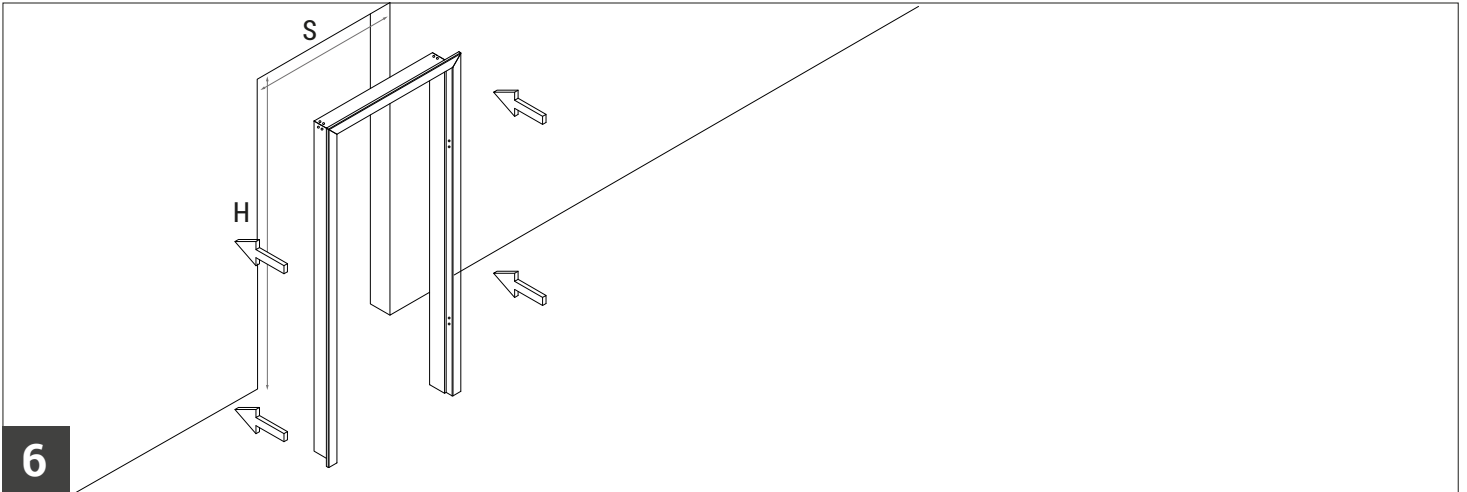
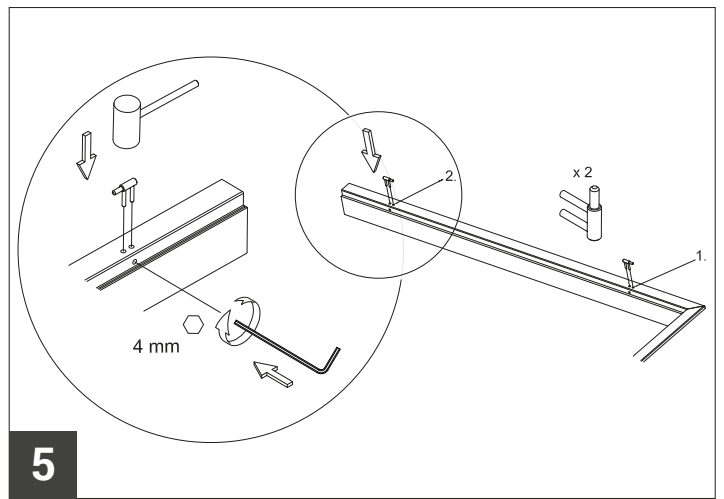
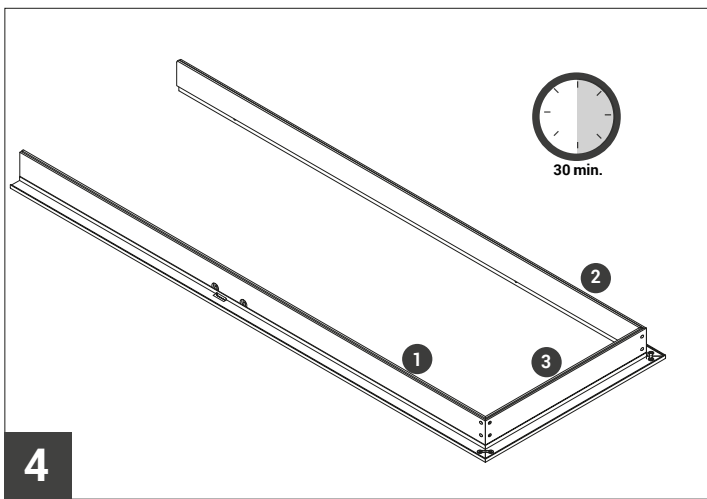


- PL** Instrukcja montażu Ościeżnica Regulowana
- DE** Montageanleitung Verstellbare Zarge
- GB** Door Frame Installation Instructions
- AT** Montageanleitung Verstellbare Zarge
- CZ** Návod k montáži – Zárubně
- SK** Montážny návod obložkovej Zárubne
- SLO** Navodila za montažo Nastavljiv Podboj
- HR** Upute za Postavljanje Regulacijskog Dovratnika
- SRB** Uputstvo za postavljanje regulacionog štoka
- HU** Tok beépítési útmutató
- RO** Instrucțiuni de montare a tocului cu reglaj



**3A** PL Opcja DE/AT/GB Option CZ/SK/SLO možnost HR/SRB Opcija HU Opció RO opțiune

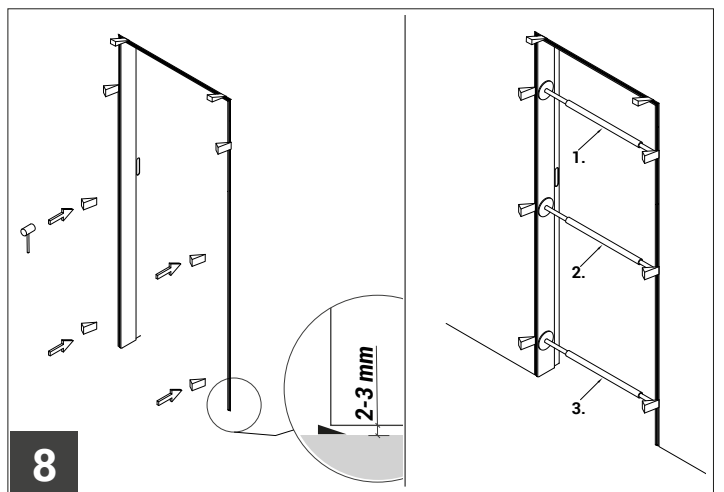
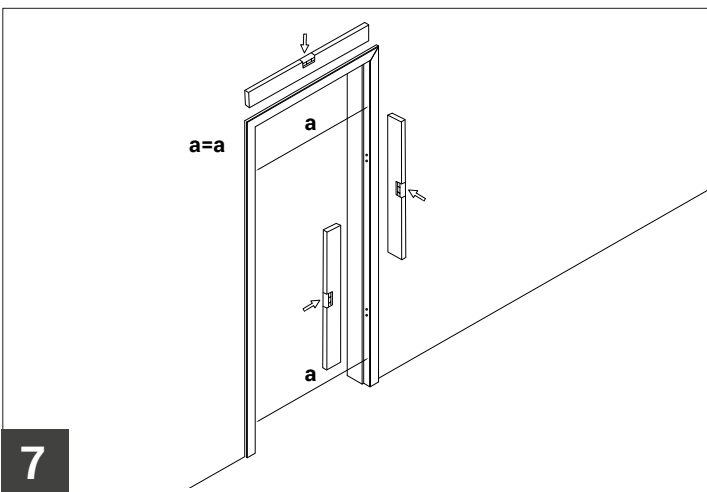
**3B** PL Opcja DE/AT/GB Option CZ/SK/SLO možnost HR/SRB Opcija HU Opció RO opțiune

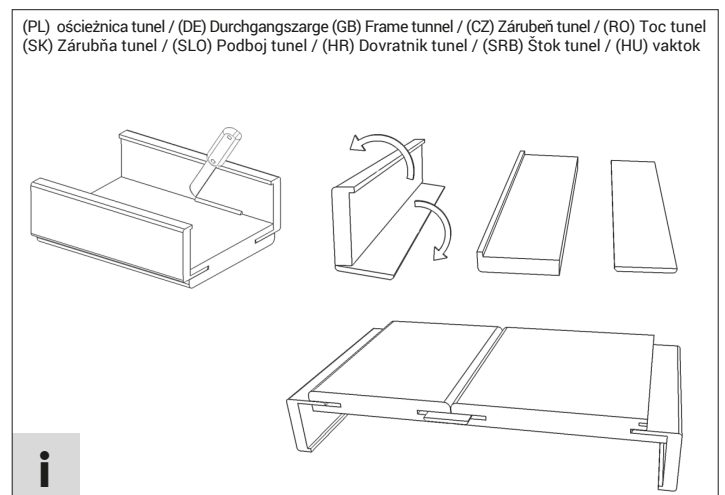
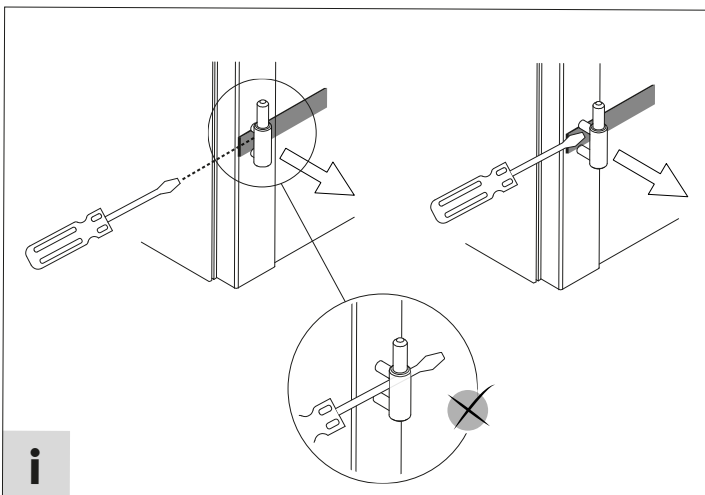
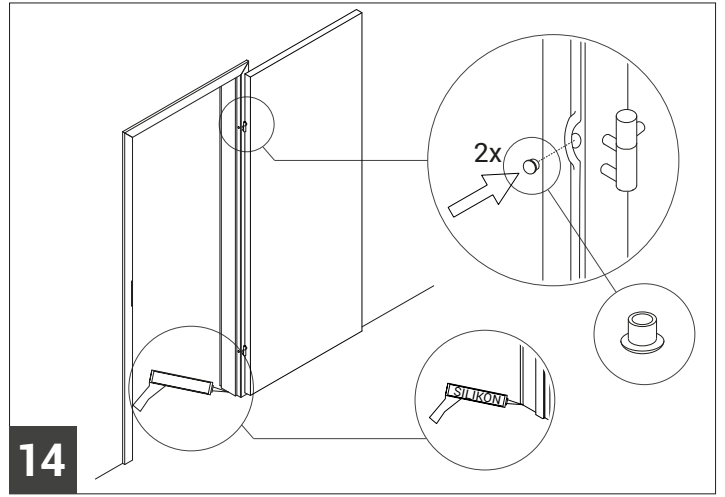
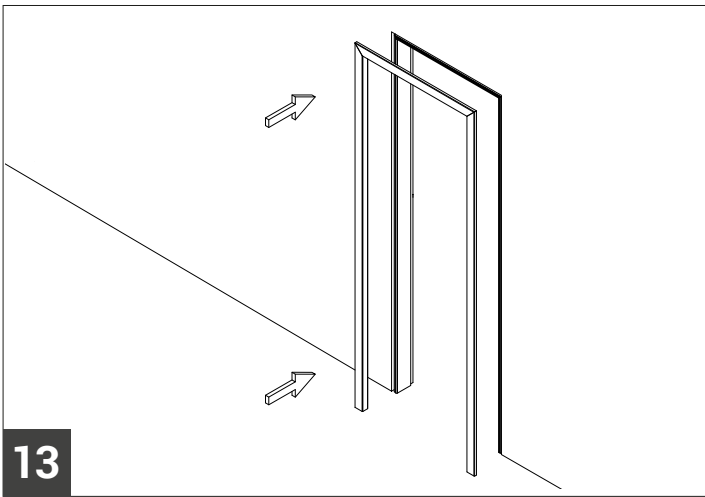
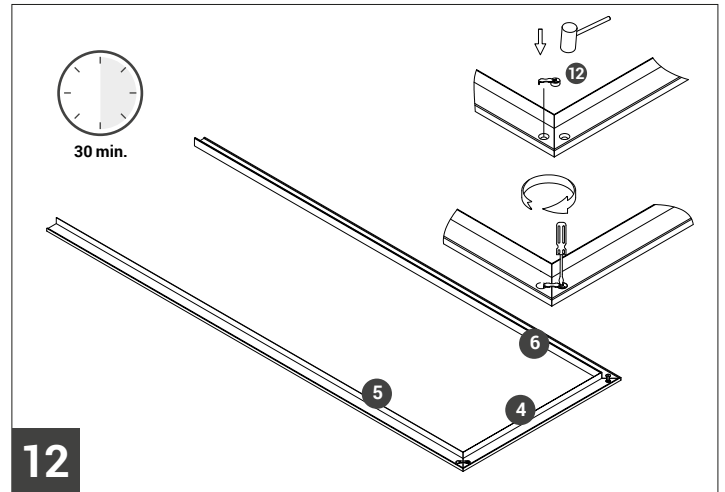
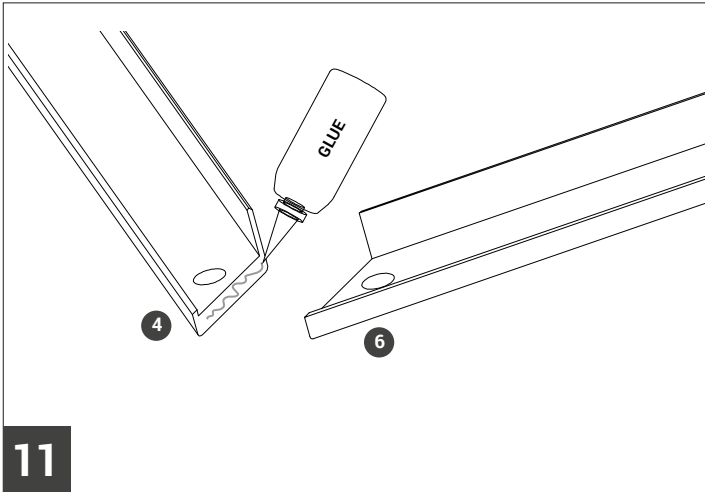
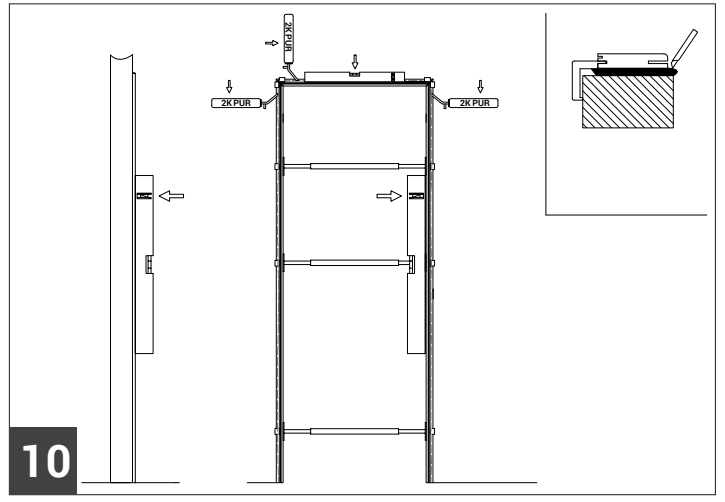
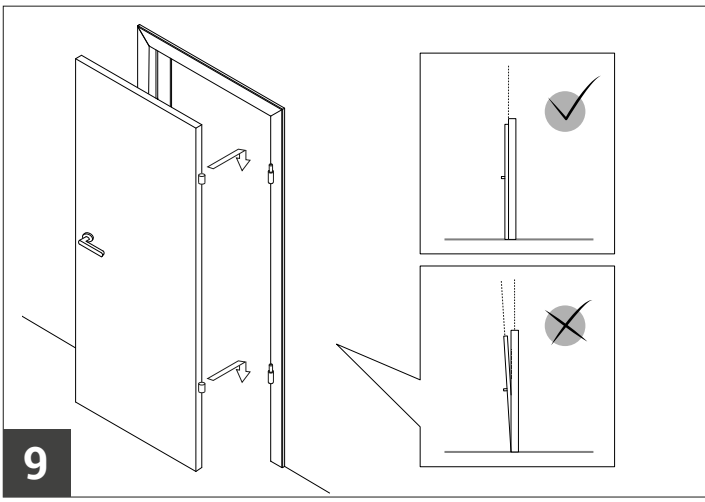


	PL/GB/RO		DE		CZ/SK		AT		SLO/HR/SRB		HU	
	S	H	S	H	S	H	S	H	S	H	S	H
60'	675	2060	650	2010	675	2010	625	2055	-	2025	640	2095
65'	-		-		-		-		675		-	
70'	775		775		775		725		-		750	
75'	-		-		-		775		775		-	
80'	875		900		875		825		-		890	
85'	-		-		-		875		875		-	
90'	975		1025		975		925		-		1000	
95'	-		-		-		975		975		-	
100'	1075		1140		1075		1025		-		1100	

**i**

(PL) Otwór w murze  
 (GB) Opening in the wall  
 (DE/AT) Wandöffnungsmaß  
 (SLO) Odprtina v zidu  
 (HR/SRB) Dimenzije zidarskog otvora u zidu  
 (CZ) Rozměry stavebného otvoru v stěně  
 (SK) Rozměry stavebného otvoru ve zdi  
 (HU) Falnyílás  
 (RO) Orificiu în perete.





(PL) ościeżnica tunel / (DE) Durchgangszarge (GB) Frame tunnel / (CZ) Zárubeň tunel / (RO) Toc tunel  
 (SK) Zárubňa tunel / (SLO) Podboj tunel / (HR) Dovratnik tunel / (SRB) Štok tunel / (HU) vaktok

**PL UWAGA!** Ościeżnica powinna być montowana w pomieszczeniach z wykończonymi ścianami i podłogami (malowanie, tapetowanie, kafelkowanie, układanie paneli podłogowych, wykładzin itp.). Maksymalna wilgotność pomieszczeń nie może przekraczać 60%. Nie należy montować ościeżnicy na świeżo wymurowanym lub otynkowanym murze. Przed montażem należy sprawdzić wszystkie elementy ościeżnicy pod kątem występowania wad jakościowych. Zamontowane elementy z widocznymi wadami nie podlegają reklamacji. Do montażu nie zaleca się stosowania taśm malarskich pokrytych warstwą kleju kauczukowego. Taśmę malarską należy usunąć do 2 godzin od jej naklejenia. Nie należy narażać drzwi na trzaskanie ani obciążać skrzydła drzwiowego dodatkowymi ciężarami, które mogą naruszać ustawienie okuć i pogorszyć funkcjonowanie drzwi.

**GB ATTENTION!** The door frame should be assembled in rooms with finished walls and floor (after painting, decorating, tiling, flooring, carpeting etc.). Maximum humidity of air cannot exceed 60%. It is not recommended to install the door frame in a newly built and plastered wall. Before installing the door frame check all elements of the door frame for quality defects. Installed or assembled door frames showing defects that have been visible before are excluded from complaints. It is not recommended to use painter's tapes covered with rubber glue. The painter's tape should be removed till two hours from the time when it was stuck.

**SK POZOR!** Obložková záruben má byť montovaná v miestnosti, kde boli vykonané koncové úpravy stien a podláh (malovanie, tapetovanie, dláždenie, pokladanie plávajúcich podláh, kobercov atd.). Maximálna relatívna vlhkosť vzduchu nesmie prekročiť 60%. Nie je dovolené montovať záruben na cerstvo vymurované alebo omietnuté steny. Prv, než sa obložková záruben bude montovať, je potrebné všetky časti prekontrolovať na chyby kvality. Reklamácia nemôže byť uznaná, ak bola zárubňa namontovaná s viditeľnými chybami kvality. Výrobca neodporúča na montáž použiť kaucukové lepidlo. Zvyšky po lepení je potrebné odstrániť do dvoch hodín.

**HR POZOR!** Dovratnik treba biti postavljen u završenim prostorijama, tj. da su zidovi obojeni, tapete ili pločice zaljepljene i pod postavljen. Maksimalna vlažnost prostorije ne smije biti veća od 60%. Dovratnik se ne smije postavljati na svježem zidu ili zidu sa svježom žbukom. Prije postavljanja treba provjeriti je li kvaliteta svih elemenata dovratnika dobra. Elementi koji su postavljeni, a koji imaju vidljive nedostatke, ne mogu se reklamirati. Ne preporučuje se korištenje traka za bojanje prekrivenih slojem ljepila od kaučuka. Traku za bojanje treba skinuti najkasnije 2 sata nakon njezinog ljepljenja.

**HU FIGYELEM!** Az ajtót olyan helyiségbe lehet beépíteni, ahol a fal és padló elkészült (festés, dekorálás, csempézés, laminált padlózás szőnyegezés után). Maximum páratartalom 60% lehet. Nem ajánlott a tokok új, frissen épített és vakolt falba. Beépítés előtt ellenőrizze a tokot, szerelékeit, az esetleges sérüléseket, hibák feltárása végett. Ha hibás, ne építsék be! Beépítés utáni sérülések, nem képezik reklamáció alapját. Nem ajánlott maszkolószalag használat. Aminnyeb mégis, akkor 2 órán belül el kell távolítani a tokról!

**DE WICHTIG!** Die Zarge ist in Räumen mit fertiggestellten Wänden und Fußböden (gestrichen, tapeziert, mit belegten Fliesen, mit verlegtem Laminatfußboden, mit Bodenbelag usw.) zu montieren. Die maximale Raumfeuchte darf 60% nicht überschreiten. Die Zarge ist auf einer frisch gemauerten oder verputzten Mauer nicht einzubauen. Vor dem Einbau sind alle Bauteile der Zarge auf Qualitätsnachteile zu prüfen. Sollten Bauteile mit sichtbaren Mängeln eingebaut werden, ist keine Reklamation mehr möglich. Für eine Montage sind Streichbänder mit Kautschukkleberschicht nicht zu empfehlen. Ein Streichband ist innerhalb von 2 Stunden seit seinem Auftrag zu lösen. Tür dem Zuknallen nicht aussetzen beeinträchtigen können.

**CZ POZOR!** Obložková záruben musí být montována v místnosti, kde byly provedeny všechny konečné úpravy jak podlah tak sten (malování, tapetování, dlážba, pokládka plovoucích podlah, koberců atd.). Maximální relativní vlhkost vzduchu nesmí překročit 60%. Není povoleno montovat záruben na cerstve vyzdenou nebo omítnutou zed. Než se záruben začne montovat je důležité zkontrolovat všechny části od mechanického poškození či výrobních vad. Reklamace nelze uznat pokud byla záruben již namontována i s viditelnými vadami. Výrobce nedoporučuje používat k montáži kaucukové lepidlo. Prebytky po lepení je nutno odstranit do 2 hodin.

**SLO POZOR!** Okvir se montira v prostorih s urejenimi stenami in tlemi (pleskanje, polaganje tapet, polaganje ploščic, polaganje talnih plošč, oblog itd.). Maksimalna vlažnost v prostorih ne sme prekoračiti 60%. Ne montirajte okvirja na sveže izzidanim ali ometenim zidu. Pred montažo preverite vse elemente okvirja glede napak v kakovosti. Zamontirani elementi, ki imajo vidne napaki, niso predmet pritožbe. Za montažo ne priporočamo uporabe pleskarskih trakovih, ki so pokrite lepilom iz gume. Pleskarski trak je treba odstraniti do 2 ur od namestitve. Izogibajte se nenadnemu zapiranju in obremenjevanju vrat, ker obstaja možnost premik pantov ter poslabšanje delovanja vrat.

**SRB UPOZORENJE!** Štok treba biti postavljen u završenim prostorijama tj. da su zidovi obojeni, tapete ili pločice zalepljene i pod postavljen. Maksimalna vlažnost prostorije ne sme biti veća od 60%. Štok se ne sme postavljati na sveže sazidanom i omalterisanom zidu. Pre postavljanja treba proveriti da li je kvalitet svih elemenata štoka dobar. Elementi koji su postavljeni a imaju vidljive nedostatke ne mogu se reklamirati. Ne preporučuje se korišćenje trake za bojenje koja je prekrivena slojem lepka od kaučuka. Traku za bojenje treba skinuti najkasnije 2 sata nakon lepljenja.

**RO ATENȚIE!** Tocul trebuie montat în încăperi cu pereți și pardoseli finisate (zugrăvire, tapetare, montarea panourilor pentru pardoseală, a mochetelor etc.). Umiditatea maximă a încăperilor nu poate depăși 60%. Tocurile nu se montează pe pereți proaspăt zidiți sau tencuiți. Înainte de montare trebuie verificate toate elementele tocului, în ceea ce privește apariția defectelor de calitate. Elementele montate care conțin defecte vizibile nu pot fi reclamate. La montare, nu se recomandă utilizarea benzilor pentru zugrăvit acoperite cu un strat de adeziv din cauciuc. Banda de zugrăvit trebuie îndepărtată după două ore de la lipirea acesteia. Ușile nu trebuie trântite iar canalul nu trebuie solicitat cu greutate suplimentare, care pot dereglă feroneria și înrăutăți funcționarea ușii.



**CLASSEN®**

Classen-Pol S.A.  
ul. Wyzwolenia / 44-292 Zwonowice k. Rybnika  
tel.: +48 (32) 429 20 00 / fax: +48 (32) 429 22 00  
e-mail: biuro@classen.com.pl  
[www.classen.pl](http://www.classen.pl)