

10599708

10599709



LED Arbeitsleuchte - Bedienungsanleitung

D

Spots à LED - Manuel de l'utilisateur

F

Faretti a LED - Manuale dell'utente

I

LED Spotlights - Gebruiksaanwijzing

NL

LED-Spot - Bruksanvisning

S

LED reflektory - Návod k použití

CZ

LED reflektory - Návod na použitie

SK

Spoturi cu LED-uri - Manual de utilizare

RO

LED work luminaire - Operating instructions

GB

Montageanleitung



Bitte lesen Sie diese Montageanleitung vor der Montage gründlich durch und bewahren Sie sie für den späteren Gebrauch auf!



Sicherheitshinweise

- Elektroarbeiten und Reparaturen dürfen nur von Elektrofachkräften ausgeführt werden.
- Die Leuchte darf in keiner Weise abgeändert werden. Stromschlag- und Unfallgefahr
- Die Leuchte ist nicht für den gewerblichen Gebrauch bestimmt.
- Um Augenverletzungen zu vermeiden, nicht direkt in die Leuchte schauen.
- Die Arbeitsleuchte nicht mit fehlendem oder defektem Leuchtschirm betreiben.
- Die Leuchte niemals in der Nähe entflammbarer Oberflächen, Materialien oder flüchtiger Flüssigkeiten wie Benzin betreiben.
- Die Netzanschlussleitung dieses Gerätes kann nicht ersetzt werden. Bei Beschädigung der Leitung ist das Gerät zu verschrotten. Betreiben Sie das Gerät niemals mit einem defekten Netzkabel.
- Lichtquelle und Betriebsgerät dieser Leuchte sind nicht austauschbar. Sobald das Ende der Lebensdauer der Lichtquelle erreicht ist, ist die gesamte Leuchte zu ersetzen. Eine Austauschbarkeit von Lichtquelle und Betriebsgerät würde ein sicheres Betreiben in der vorgesehenen Umgebung beeinträchtigen.
- Die Leuchte ist für den rauen Betrieb im Innen- und Außenbereich geeignet.

Verwendete Symbole



Vorsicht: Gefahr für die Unversehrtheit von Gesundheit und Produkt.



Lichtquelle nicht austauschbar.



Betriebsgerät nicht austauschbar.



Nicht dimmbar.



Klasse-I-Gerät.



Dieses Produkt enthält eine Lichtquelle der Energieeffizienzklasse C.



Leuchte für rauen Betrieb.



Jede gebrochene Schutzabdeckung ersetzen.

Technische Daten

Nennspannung	220-240 V~, 50 Hz
Leistung	20 W
Schutzklasse	I
Schutzart	IP 65
Farbtemperatur	5000 K
Lichtstrom	3300 lm
max. ausleuchtbare Fläche	54 cm ²
Gewicht	1100 g
Abmessungen	166 x 165 x 242 mm

Entsorgung



- Das Symbol „**durchgestrichene Mülltonne**“ erfordert die separate Entsorgung von Elektro- und Elektronik-Altgeräten (WEEE). Solche Geräte können wertvolle, aber gefährliche und umweltgefährdende Stoffe enthalten. Sie sind gesetzlich dazu verpflichtet, diese Produkte keinesfalls im unsortierten Hausmüll, sondern an einer ausgewiesenen Sammelstelle für das Recycling von elektrischen und elektronischen Geräten zu entsorgen. Dadurch tragen Sie zum Schutz der Ressourcen und der Umwelt bei. HORNBAACH ist in Deutschland verpflichtet:
- bei Neukauf eines Elektro- oder Elektronikgerätes ein Altgerät der gleichen Art unentgeltlich im HORNBAACH-Markt zurückzunehmen.
 - auch ohne einen Neukauf bis zu 3 Elektro- oder Elektronik-Altgeräte der gleichen Geräteart (bis max. 25 cm Kantenlänge) unentgeltlich im HORNBAACH-Markt zurückzunehmen.

- bei Lieferung eines neuen Elektro- oder Elektronikgerätes an einen privaten Haushalt ein Altgerät der gleichen Art unentgeltlich abzuholen oder Ihnen die Rückgabe in Ihrer unmittelbaren Nähe zu ermöglichen.

Für weitere Informationen wenden Sie sich an www.hornbach.com oder an die örtlichen Behörden.

Stellen Sie sicher, dass Lampen, die zerstörungsfrei aus dem Gerät entnommen werden können, vor der Entsorgung des Gerätes aus dem Gerät entfernt worden sind.

Kinder dürfen auf keinen Fall mit Kunststoffbeuteln und Verpackungsmaterial spielen, da Verletzungs- bzw. Erstickungsgefahr besteht. Solches Material sicher lagern oder auf umweltfreundliche Weise entsorgen.

Montageanleitung

I. Bezeichnung

- 1 Tragegriff
- 2 Leuchtschirm
- 3 Leuchte
- 4 Leuchtenfuß
- 5 Fußbefestigungsschraube
- 6 Winkeleinstellschrauben
- 7 Netzkabel

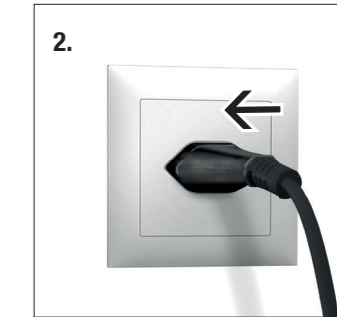
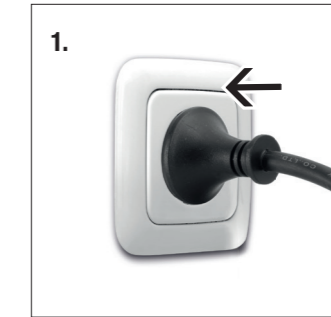
II. Montage

1. Die Fußbefestigungsschraube **5** mit den Unterlegscheiben vom Leuchtenfuß **4** lösen.
2. Die Leuchte **3** wie gezeigt mit der Fußbefestigungsschraube **5** und den Unterlegscheiben auf dem Leuchtenfuß befestigen.
3. Die Winkeleinstellschraube **6** lösen, um die Neigung der Leuchte einzustellen.
4. Die Winkeleinstellschrauben **6** im Uhrzeigersinn festziehen, um die Leuchte **3** in der gewünschten Ausrichtung zu fixieren.

III. Betrieb

Zum Einschalten das Netzkabel **7** an einer geeigneten Steckdose anschließen (siehe technische Daten).

1. Artikel 10599708 (Typ F)
2. Artikel 10599709 (IP55/ Typ J/ Schweiz)



IV. Wartung und Pflege

Reinigung

Die Leuchte nur mit einem weichen, trockenen Tuch abwischen.
Keine Scheuerpulver oder chemischen Reinigungsmittel verwenden.



Instructions de montage



Lisez attentivement les présentes instructions de montage et conservez-les à un endroit sûr pour une utilisation ultérieure !



Informations sur la sécurité

- Les opérations et les réparations du système électrique doivent être effectuées par un électricien qualifié.
- Le luminaire ne doit pas être modifié de quelque manière que ce soit. Risque de choc électrique et d'accident.
- Le luminaire n'est pas destiné à une utilisation commerciale.
- Ne regardez pas directement le luminaire éclairé pour éviter les blessures aux yeux.
- N'utilisez pas le luminaire de travail en cas de couvercle de lentille manquant ou endommagé.
- N'utilisez jamais le luminaire à proximité de surfaces ou de matériaux inflammables ou de fluides volatils tels que l'essence.
- Le cordon d'alimentation ne peut pas être remplacé. Si le cordon est endommagé, l'appareil doit être mis au rebut. N'utilisez jamais l'appareil dont le cordon d'alimentation est défectueux. N'utilisez jamais l'appareil si le câble d'alimentation est endommagé.
- La source lumineuse et le mécanisme de fonctionnement de ce luminaire ne sont pas remplaçables. Lorsque la source lumineuse atteint la fin de sa durée de vie, le luminaire complet doit être remplacé. La remplaçabilité de la source lumineuse et du mécanisme de fonctionnement aurait une incidence sur la sécurité de fonctionnement dans l'environnement prévu.
- Ce luminaire est conçu pour être utilisé dans des conditions difficiles à l'intérieur et à l'extérieur.

Symbole utilisé



Attention : Risque pour la santé et le produit.



La source lumineuse n'est pas remplaçable.



L'appareil de commande n'est pas remplaçable.



Ne peut pas être atténué.



Appareil de classe I.



Ce produit contient une source lumineuse de classe d'efficacité énergétique C.



Luminaire antichocs.



Remplacez tout écran protecteur fissuré.

Caractéristiques techniques

Tension nominale	220-240 V ~, 50 Hz
Puissance nominale	20 W
Indice de protection	I
Degré de protection	IP 65
Température des couleurs	5 000 K
Flux lumineux	3 300 lm
Surface projetée maximale	54 cm ²
Poids	1 100g
Dimensions	166 x 165 x 242 mm

Élimination



Le symbole « **Poubelle barrée** » impose une élimination séparée des vieux appareils électriques et électroniques (WEEE). Ces appareils peuvent contenir des substances précieuses, mais dangereuses et nocives pour l'environnement. Vous êtes légalement tenu de ne pas jeter ces produits dans les ordures ménagères non triées, mais de les remettre à un point de collecte pour le recyclage des appareils électriques et électroniques. Cela contribue à la protection des ressources et de l'environnement.

HORNBAACH s'engage en Allemagne à :

- lors de l'achat d'un nouvel appareil électrique ou électronique, HORNBAACH s'engage à reprendre gratuitement un appareil usagé du même type dans un de ces magasins.
- de reprendre gratuitement dans votre magasin HORNBAACH jusqu'à 3 appareils électriques ou électroniques usagés du même type (jusqu'à 25 cm de côté), même si vous n'en achetez pas un nouveau.
- collecter gratuitement un appareil électrique

ou électronique usagé du même type ou de vous permettre de le rapporter près de chez vous en cas de livraison d'un nouvel appareil électrique ou électronique à un ménage privé.

Assurez-vous que les lampes qui peuvent être retirées de l'appareil sans être détruites ont été retirées de l'appareil avant de le mettre au rebut.

Pour de plus amples informations, rendez-vous sur www.hornbach.com ou contactez les autorités locales.

Ne laissez en aucun cas les enfants jouer avec des sacs en plastique et matériels d'emballage, puisque cela les expose à un risque de blessure ou d'étouffement. Rangez ces matières en lieu sûr ou éliminez-les dans le respect de l'environnement.

Instructions de montage

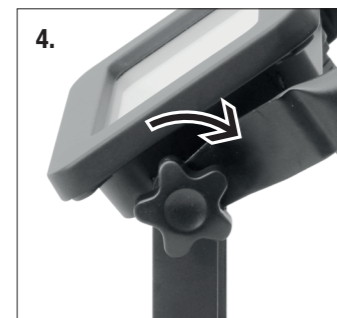
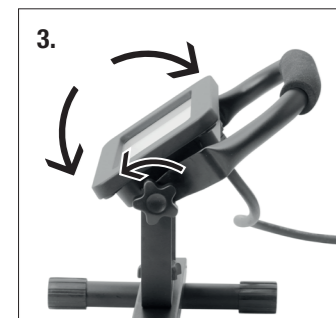
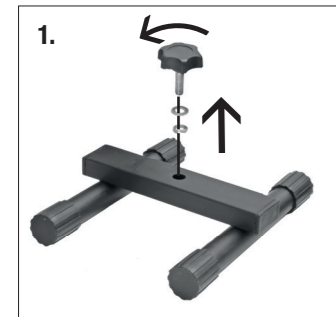
I.



I. **Description**

- 1 Poignée
- 2 Couvercle de la lentille
- 3 Luminaire
- 4 Socle du luminaire
- 5 Vis de fixation du socle
- 6 Vis de fixation d'angle
- 7 Câble d'alimentation

II.



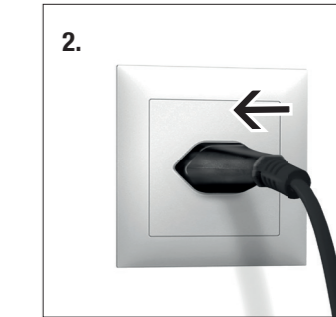
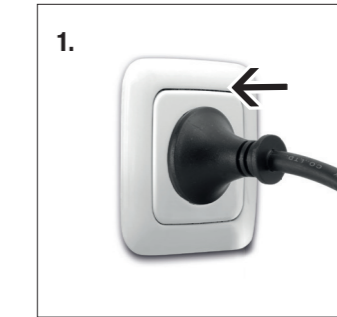
II. **Fonctionnement**

- 1. Retirez la vis de fixation du socle **5** et ses rondelles du socle du luminaire **4**.
- 2. Placez le luminaire **3** sur le socle du luminaire et fixez-le à l'aide de la vis de fixation du socle **5** et des rondelles comme indiqué.
- 3. Desserrer les vis de fixation d'angle **6** pour pivoter le luminaire.
- 4. Serrez les vis de fixation d'angle **6** dans le sens des aiguilles d'une montre pour verrouiller le luminaire **3** en place à l'angle souhaité.

III. **Raccordement**

Pour allumer, reliez le câble d'alimentation **7** à une prise murale appropriée (consultez Caractéristiques techniques).

- 1. Article 10599708 (type F)
- 2. Article 10599709 (IP55/type J/Suisse)



III.

IV. **Entretien & Maintenance**

Nettoyage

Essuyer le luminaire avec un chiffon doux et sec uniquement. Ne jamais utiliser de poudres à récurer ou de détergent chimiques.



IV.

Istruzioni per il montaggio



Si prega di attentamente leggere queste istruzioni e di conservarle in un posto sicuro per eventuali futuri riferimenti!

**Informazioni di sicurezza**

- Eventuali riparazioni e lavori elettrici devono essere eseguiti da un elettricista qualificato.
- È vietato apportare qualsiasi modifica alla lampada. Pericolo di scossa elettrica e di infortunio.
- La lampada non è concepita per uso commerciale.
- Non guardare direttamente la lampada illuminata per evitare lesioni agli occhi.
- Non mettere in funzione la lampada da lavoro se il coperchio della lente è mancante o danneggiato.
- Non utilizzare mai la lampada in prossimità di superfici o materiali infiammabili o di fluidi volatili come la benzina.
- Non è possibile sostituire il cavo di alimentazione. Qualora il cavo sia danneggiato, l'apparecchio deve essere rottamato. Non mettere in funzione la lampada con un cavo di alimentazione difettoso.
- La sorgente luminosa e il meccanismo di funzionamento di questa lampada non sono sostituibili. Quando la sorgente luminosa raggiungono la fine della loro vita utile, la lampada completa deve essere sostituita. La sostituibilità della sorgente luminosa e del meccanismo di comando inciderebbe sulla sicurezza di funzionamento nell'ambiente previsto.
- Questa lampada è destinata a un uso severo in ambienti interni ed esterni.

Simboli utilizzati

Attenzione: Rischio per la salute e il prodotto.



Fonte di luce non sostituibile.



Il meccanismo di comando non è sostituibile.



Non regolabile in luminosità.



Dispositivo di classe I.



Questo prodotto contiene una sorgente luminosa C.



Lampada destinata a un uso severo.



Sostituire qualsiasi schermo protettivo incrinato.

Dati tecnici

Voltaggio nominale	220-240 V~, 50 Hz
Potenza nominale	20 W
Classe di protezione	I
Livello di protezione	IP 65
Temperatura colore	5000 K
Flusso luminoso	3300 lm
Area massima di proiezione	54 cm ²
Peso	1100 g
Dimensioni	166 x 165 x 242 mm

Smaltimento

Il simbolo del **“bidone sbarrato”** indica che i rifiuti di apparecchiature elettriche ed elettroniche (WEEE) devono essere smaltiti separatamente. Tali apparecchiature possono contenere delle sostanze preziose che tuttavia sono pericolose e nocive per l'ambiente. Siete legalmente obbligati a non smaltire questi prodotti insieme ai rifiuti domestici indifferenziati ma presso un punto di raccolta autorizzato per il riciclo di apparecchi elettrici ed elettronici. In questo modo si contribuirà alla salvaguardia delle risorse e dell'ambiente.

In Germania, la ditta HORNBAACH:

- è obbligata a ritirare gratuitamente presso un punto vendita HORNBAACH un vecchio dispositivo nel momento dell'acquisto di un nuovo dispositivo elettrico o elettronico dello stesso tipo.
- è obbligata a ritirare gratuitamente presso un punto vendita HORNBAACH fino a 3 vecchi dispositivi elettrici o elettronici (con una lunghezza bordo max. di fino a 25 cm) anche senza l'acquisto di un nuovo dispositivo elettrico o elettronico.
- è obbligata, nel momento della consegna di un nuovo dispositivo elettrico o elettronico a un cliente privato, di ritirare gratuitamente un vecchio dispositivo dello stesso tipo o di consentire la sua restituzione nelle immediate vicinanze.

Assicurarsi che le lampade che possono essere rimosse dal dispositivo senza distruggerle siano state rimosse dal dispositivo prima dello smaltimento.

Per ulteriori informazioni consultare www.hornbach.com, oppure rivolgersi alle autorità locali.

Non far giocare i bambini con le buste di plastica e i materiali di imballaggio dell'apparecchio perché rischiano lesioni o soffocamento. Conservare questi materiali in un luogo sicuro o smaltirli nel rispetto dell'ambiente.

Istruzioni per il montaggio

I. Descrizione

- 1 Impugnatura
- 2 Coperchio lente
- 3 Lampada
- 4 Supporto lampada
- 5 Vite di fissaggio del supporto
- 6 Viti di fissaggio ad angolo
- 7 Cavo di alimentazione

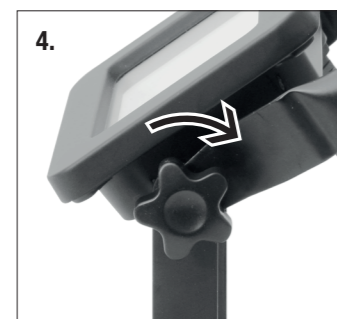
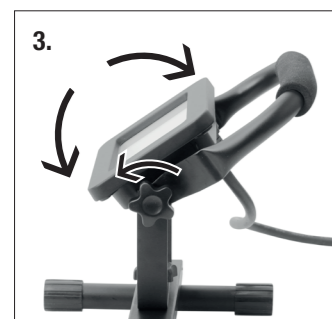
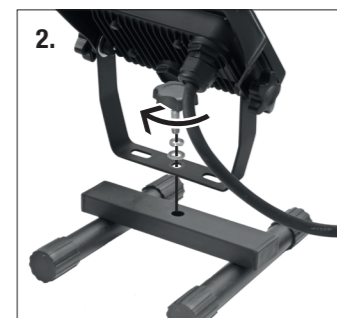
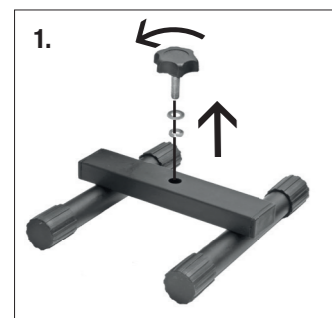
II. Funzionamento

1. Rimuovere la vite di fissaggio del supporto **5** e le sue rondelle dal supporto lampada **4**.
2. Posizionare la lampada **3** sulla parte superiore del supporto lampada e fissarla con la vite di fissaggio del supporto **5** e con le rondelle come mostrato.
3. Allentare le viti di fissaggio angolare **6** per girare la lampada.
4. Serrare le viti di fissaggio ad angolo **6** in senso orario per bloccare la lampada **3** in posizione nell'angolazione desiderata.

I.



II.



III. Collegamento

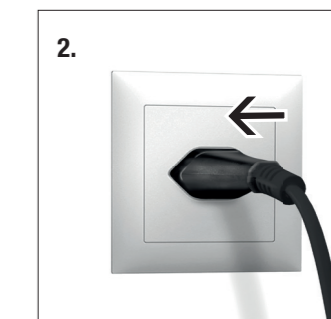
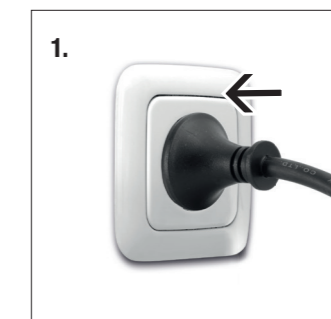
Per accendere, collegare il cavo di alimentazione **7** a un'ideale presa a parete (vedere Dati tecnici).

1. Articolo 10599708 (Tipo F)
2. Articolo 10599709 (IP55/ Tipo J/ Svizzera)

IV. Manutenzione e cura

Pulizia

Pulire la lampada solo con un panno morbido ed asciutto. Non usare mai polveri abrasive oppure detergenti chimici.











Montage-instructies

 Lees deze gebruiksaanwijzing zorgvuldig door en bewaar ze voor latere raadpleging!

Veiligheidsinformatie

- Elektrische werkzaamheden en reparaties moeten door een gekwalificeerde elektricien worden uitgevoerd.
- De armatuur mag op geen enkele wijze worden aangepast. Risico van elektrische schokken en ongelukken.
- De armatuur is niet bedoeld voor commercieel gebruik.
- Kijk niet rechtstreeks in de verlichte armatuur om oogletsel te voorkomen.
- Gebruik de werkklamp niet als er een lenskap ontbreekt of beschadigd is.
- Gebruik de armatuur nooit in de buurt van ontvlambare oppervlakken of materialen of vluchtige vloeistoffen zoals benzine.
- Het netsnoer kan niet vervangen worden. Als het snoer beschadigd is, moet het apparaat worden weggegooid. Gebruik het apparaat nooit met een defect netsnoer.
- De lichtbron en het bedieningsmechanisme van dit armatuur zijn niet vervangbaar. Nadat de lichtbron het einde van zijn levensduur heeft bereikt, moet de volledige armatuur worden vervangen. Vervanging van de lichtbron en het bedieningsmechanisme heeft gevolgen voor de veilige werking in de beoogde omgeving.
- Deze armatuur is bedoeld voor zware binnen- en buitentoepassingen.

Gebruikte symbolen

-  Voorzichtig: Risico voor gezondheid en het product.
-  De lichtbron kan niet worden vervangen.
-  De voorschakelapparatuur is niet vervangbaar.
-  Kan niet worden gedimd.
-  Klasse I apparaat.
-  Dit product bevat een lichtbron van energie-efficiëntieklasse C.
-  Armatuur voor zwaar gebruik.
-  Vervang een gebarsten beschermkap.

Technische gegevens

Nominale spanning	220-240 V~, 50 Hz
Nominaal vermogen	20 W
Beschermingsklasse	I
Beschermingsgraad	IP 65
Kleurtemperatuur	5000 K
Lichtstroom	3300 lm
Max. geprojecteerd gebied	54 cm ²
Gewicht	1100 g
Afmetingen	166 x 165 x 242 mm

Afvalverwerking

 Het symbool van de “doorgestreepte vuilnisbak” wijst op de noodzaak van afzonderlijke afvalverwijdering van afgedankte elektrische en elektronica-apparatuur (WEEE). Dergelijke apparaten kunnen waardevolle maar gevaarlijke en schadelijke stoffen bevatten. U bent wettelijk verplicht deze producten niet bij het ongesorteerde huisvuil mee te geven, maar in te leveren bij een officieel inzamelpunt voor de recycling van elektrische en elektronische apparaten. Hierdoor levert u een bijdrage aan de bescherming van bronnen en het milieu.

HORNBAACH is in Duitsland verplicht:

- bij aankoop van een nieuw elektrisch of elektronisch apparaat een oud apparaat van hetzelfde type gratis terug te nemen in een HORNBAACH winkel.
- ook zonder nieuwe aankoop tot 3 oude elektrische of elektronische apparaten van hetzelfde type (tot een maximale randlengte van 25 cm) gratis terug te nemen in een HORNBAACH winkel.

- bij afleveren van een nieuw elektrisch of elektronisch apparaat aan een particulier huishouden een oud apparaat van hetzelfde type gratis mee te nemen of inleveren voor u in uw directe omgeving mogelijk te maken.

Zorg ervoor dat lampen die uit het apparaat kunnen worden verwijderd zonder deze te vernietigen uit het apparaat zijn verwijderd alvorens u het weggooit.

Neem voor meer informatie contact op met www.hornbach.com of de milieu-afdeling of milieustraat van uw gemeente.

Kinderen mogen nooit met plastic zakken en verpakkingsmaterialen spelen vanwege het gevaar van verwonding en verstikking. Bewaar dit materiaal op een veilige plaats of gooi het op milieuvriendelijke wijze weg.

Montage-instructies

I. Beschrijving

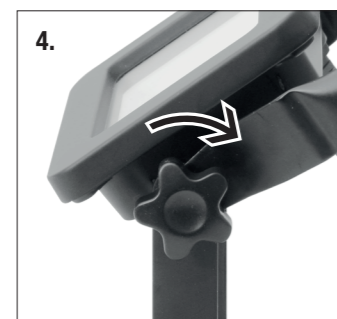
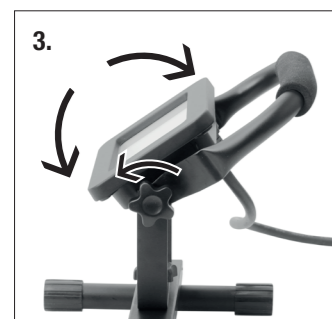
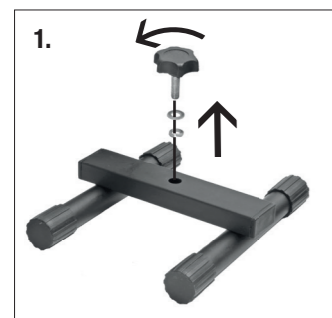
- 1 Hendel
- 2 Lenskap
- 3 Armatuur
- 4 Armatuurstandaard
- 5 Bevestigingsschroef voor standaard
- 6 Hoekbevestigingsschroeven
- 7 Stroomkabel

II. Bediening

1. Verwijder de bevestigingsschroef van de standaard **5** en de bijbehorende sluitringen van de armatuurstandaard **4**.
2. Plaats het armatuur **3** bovenop de armatuurstandaard en zet het vast met de bevestigingsschroef **5** en sluitringen zoals afgebeeld.
3. Draai de hoekbevestigingsschroeven **6** los om het armatuur te draaien.
4. Draai de bevestigingsschroeven **6** rechtsom aan om de armatuur **3** in de gewenste hoek vast te zetten.



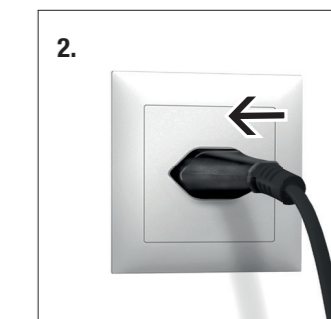
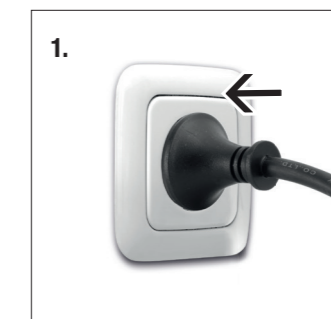
II.



III. Aansluiting

Om in te schakelen sluit u de stroomkabel **7** aan op een geschikt stopcontact (zie Technische gegevens).

1. Artikel 10599708 (type F)
2. Artikel 10599709 (IP55/type J/Zwitserland)



IV. Onderhoud en verzorging

Reinigen

Veeg de armatuur alleen met een zachte, droge doek schoon. Gebruik nooit schuurmiddelen of chemische reinigingsmiddelen.



Monteringsinstruktioner

 **Läs instruktionerna noga och förvara dem på en säker plats för senare användning!**



Säkerhetsinformation

- Elarbete och reparationer ska endast utföras av behörig elektriker.
- Armaturen får inte modifieras på något sätt. Risk för elstöt och olycksfall.
- Armaturen är inte avsedd för kommersiellt bruk.
- Titta inte direkt in i den lysande armaturen för att undvika ögonskador.
- Använd inte armaturen om har ett saknat eller skadat linsskydd.
- Använd aldrig armaturen nära lättantändliga ytor eller material eller flyktiga vätskor som bensin.
- Nätsladden kan inte bytas ut. Kan sladden inte repareras skadad ska apparaten kasseras. Använd aldrig apparaten med en defekt strömsladd.
- Det går inte att byta ut LED-ljuskällan eller kontrollenheten i denna armatur. När ljuskällan har nått slutet på sin livslängd måste hela armaturen bytas ut. Byte av ljuskälla och manöverdon kan påverka säker drift i den avsedda miljön.
- Armaturen är avsedd för grovt arbete inomhus och utomhus.

Symboler som används



Observera: Risk för hälsan och produkten.



Ljuskällan är inte utbytbar.



Kontrollenheten är inte utbytbar.



Kan inte dimmas.



Klass I-utrustning.



Denna produkten innehåller ljuskällor av energieffektivitetsklass C.



Armatur för grovt arbete.



Byt ut eventuella spruckna skyddssköldar.

Tekniska data

Märkspänning	220-240 V~, 50 Hz
Märkeffekt	20 W
Skyddsklass	I
Skyddsgrad	IP 65
Färgtemperatur	5000 K
Ljusflöde	3300 lm
Max. beräknat område	54 cm ²
Vikt	1100 g
Mått	166 x 165 x 242 mm

Avfallshantering



Symbolen "överstruken soptunna" kräver separat avfallshantering av elektrisk och elektronisk utrustning (WEEE). Sådana enheter kan innehålla värdefulla, men farliga och miljöskadliga ämnen. Du är enligt lag skyldig att inte kasta dessa produkter i det osorterade hushållsavfallet utan lämna in dessa till ett anvisat insamlingsställe för återvinning av elektriska och elektroniska produkter. Därmed bidrar du till att skydda resurserna och miljön. I Tyskland är HORNBACH skyldiga att:

- vid inköp av nya elektriska eller elektroniska apparater ta tillbaka en gammal apparat av samma slag utan kostnad i HORNBACH-butiken.
- även utan inköp av nya produkter ta tillbaka upp till tre elektriska eller elektroniska apparater av samma apparattyp (upp till 25 cm kantlängd) utan kostnad till HORNBACH-butik.
- vid leverans av en ny elektrisk eller elektronisk apparat till privat hushåll hämta upp en gammal apparat av samma slag utan kostnad eller möjliggöra återlämning i din direkta närhet.

Se till att lampor, som kan tas ut ur apparaten utan att förstöras, tas ut ur apparaten innan apparaten avfallshandteras.

Kontakta www.hornbach.com eller lokala myndigheter för mer information.

Barn får inte under några som helst omständigheter leka med plastpåsar och förpackningsmaterial eftersom de då löper risk att skadas eller kvävas. Förvara därför sådant material säkert eller avfallshandtera det miljövänligt.

Monteringsinstruktioner

I. Beskrivning

- 1 Handtag
- 2 Linsskydd
- 3 Armatur
- 4 Armaturställning
- 5 Fästskruvar för stativ
- 6 Vinkelfästskruvar
- 7 Strömkabel

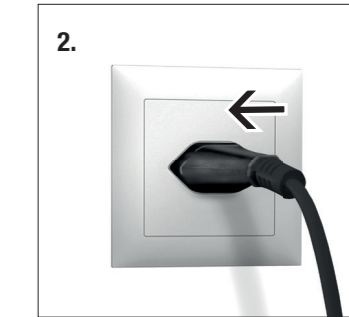
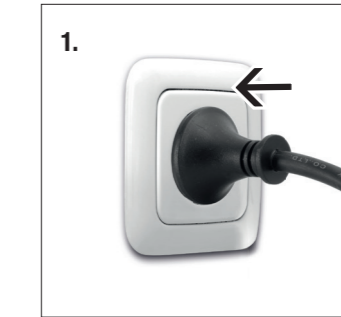
II. Drift

1. Skruva bort fästskruven **5** och brickan från stativet till armaturen **4**.
2. Placera armaturen **3** ovanpå stativet till armaturen och fäst med fästskruv **5** och bricka som visas.
3. Lossa vinkelfästskruven **6** för att rotera armaturen.
4. Dra åt de vinklade fästskruvarna **6** medurs för att låsa armaturen **3** på plats i önskad vinkel.

III. Anslutning

För att slå på, anslut strömkabeln **7** till ett adekvat vägguttag (se Tekniska data).

1. Artikel 10599708 (Typ F)
2. Artikel 10599709 (IP55/ Typ J/ Schweiz)



IV. Underhåll och skötsel

Rengöring

Torka bara av armaturen med en mjuk, torr trasa. Använd aldrig skurpulver eller kemiska rengöringsmedel.



Návod k montáži



Přečtěte si pečlivě tento návod a uschovejte ho pro pozdější použití!



Bezpečnostní informace

- Práce a opravy na elektrickém vybavení smí provádět pouze kvalifikovaní elektrikáři.
- Toto svítidlo nesmí být jakkoli upravováno. Riziko úrazu elektrickým proudem a nehody.
- Svítidlo není určeno ke komerčnímu použití.
- Nedívejte se přímo do zapnutého svítidla, nebezpečí poranění zraku.
- Nepoužívejte svítidlo, pokud má poškozený nebo chybějící kryt čočky.
- Svítidlo nikdy nepoužívejte v blízkosti hořlavých povrchů a materiálů nebo těžkých kapalin, jako je benzín.
- Napájecí kabel nelze vyměnit. Pokud dojde k poškození kabelu, tak zařízení musí být zlikvidováno. Nikdy nepoužívejte přístroj s poškozeným napájecím kabelem.
- Světelný zdroj a ovládací prvky svítidla nejsou vyměnitelné. Jakmile světelný zdroj nebo baterie dosáhnou konce své životnosti, je nutné vyměnit celé svítidlo. Vyměnitelnost zdroje světla a ovládacího mechanismu by měla vliv na bezpečné používání v určeném prostředí.
- Toto svítidlo je určeno k hrubému zacházení uvnitř a venku.

Použité symboly



Upozornění: Riziko ohrožující zdraví a výrobek.



Zdroj světla nelze vyměnit.



Ovládací mechanismus nelze vyměnit.



Nelze ztlumit.



Zařízení třídy I.



Tento výrobek obsahuje zdroj světla energetické třídy C.



Svítidlo k hrubému zacházení.



Vyměňte jakékoli popraskané ochranné stínění.

Technické údaje

Jmenovité napětí	220–240 V~, 50 Hz
Jmenovitý výkon	20 W
Třída ochrany	I
Stupeň ochrany	IP 65
Barevná teplota	5000 K
Světelný tok	3300 lm
Max. osvětlený prostor	54 cm ²
Hmotnost	1100 g
Rozměry	166 × 165 × 242 mm

Likvidace odpadů



Symbol „**přeškrtnuté popelnice**“ vyžaduje samostatnou likvidaci použitých elektrických a elektronických přístrojů (směrnice WEEE). Takové přístroje mohou obsahovat cenné, ale nebezpečné látky ohrožující životní prostředí. Ze zákona v žádném případě nesmíte tyto produkty likvidovat v netříděném domácím odpadu, nýbrž jste povinni je zlikvidovat na ověřeném sběrném místě pro recyklaci elektrických a elektronických přístrojů. Tím přispíváte k ochraně zdrojů a životního prostředí.

HORNBACH je v Německu povinen:

- při zakoupení nového elektrického nebo elektronického přístroje vzít v prodejně HORNBACH bezplatně zpět starý přístroj stejného druhu.
- také bez zakoupení nového přístroje vzít v prodejně HORNBACH bezplatně zpět až 3 staré elektrické nebo elektronické přístroje stejného druhu (do max. délky okraje 25 cm).
- při dodání nového elektrického nebo elektronického přístroje do soukromé domácnosti bezplatně vyzvednout starý přístroj stejného druhu nebo Vám umožnit vrácení zpět ve Vaší bezprostřední blízkosti.

Před likvidací přístroje se ujistěte, že žárovky, které lze vyjmout, aniž by došlo k poškození přístroje, byly odstraněny.

Další informace si vyžádejte na www.hornbach.com nebo u místních úřadů.

Děti si v žádném případě nesmějí hrát s plastovými sáčky a obalovým materiálem, protože existuje nebezpečí úrazu příp. udušení. Takový materiál bezpečně skladujte nebo zlikvidujte způsobem šetrným k životnímu prostředí.

Návod k montáži

I. Popis

- 1 Držadlo
- 2 Kryt čočky
- 3 Elektrické svítidlo
- 4 Stojan svítidla
- 5 Upevňovací šroub stojanu
- 6 Úhlové upevňovací šrouby
- 7 Napájecí kabel

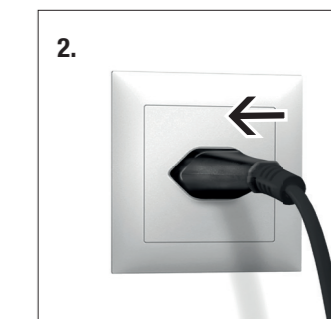
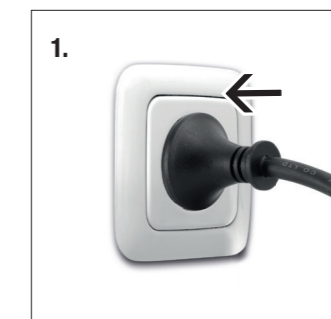
II. Použití

1. Vyjměte upevňovací šroub stojanu 5 a jeho podložky ze stojanu svítidla 4.
2. Umístěte svítidlo 3 na vršek stojanu a upevněte ho pomocí upevňovacího šroubu 5 a jeho podložek, jak je zobrazeno na obrázku.
3. Uvolněte upevňovací šrouby 6 tak, aby se svítidlo otočilo.
4. Utáhněte úhlové upevňovací šrouby 6 po směru hodinových ručiček, abyste svítidlo zajistili 3 v požadovaném úhlu.

III. Připojení

Pro zapnutí zapojte napájecí kabel 7 do odpovídající zásuvky (viz Technické údaje).

1. Produkt 10599708 (typ F)
2. Produkt 10599709 (IP55/typ J/Švýcarsko)



IV. Údržba a péče

Čištění

Elektrické svítidlo pouze otírejte měkkou, suchou utěrkou. Nikdy nepoužívejte brusné prášky ani chemické čisticí látky.



Návod na montáž

 **Pred montážou si pozorne prečítajte tento návod a odložte ho na bezpečné miesto na budúce použitie!**

Bezpečnostné informácie

- Elektrické práce a opravy musí vykonávať kvalifikovaný elektrikár.
- fSvietidlo sa nesmie nijako upravovať. Nebezpečenstvo zásahu elektrickým prúdom a úrazu.
- Toto svietidlo nie je určené na komerčné použitie.
- Aby ste predišli poškodeniu očí, do svietidla sa priamo neďívajte.
- Pracovné svietidlo neprevádzkujte, ak na objektíve chýba kryt alebo je poškodený.
- Svietidlo nikdy nepoužívajte v blízkosti horľavých povrchov alebo materiálov či prchavých kvapalín, napríklad benzínu.
- Napájací kábel sa nesmie vymieňať. Ak sa kábel poškodí, spotrebič by sa mal vyradiť. Zariadenie nikdy neprevádzkujte s poškodeným napájacím káblom.
- Svetelný zdroj a ovládací mechanizmus tohto svietidla nie sú vymeniteľné. Po skončení životnosti svetelného zdroja je potrebné vymeniť celé svietidlo. Vymeniteľnosť svetelného zdroja a ovládacieho mechanizmu by mohla vplyvať na bezpečnosť prevádzky v určenom prostredí.
- Toto svietidlo je určené na hrubú prevádzku v interiéri aj exteriéri.

Použité symboly



Upozornenie: Riziko pre zdravie a produkt.



Svetelný zdroj nie je vymeniteľný.



Predradník nie je vymeniteľný.



Nie je možné stmievať.



Zariadenia triedy I.



Tento výrobok je vybavený svetelným zdrojom energetickej účinnosti triedy C.



Svietidlo na hrubú prevádzku.



Prasknutý ochranný kryt vymeňte.

Technické údaje

Menovité napätie	220 - 240 V pri 50 Hz
Menovitý výkon	20 W
Trieda ochrany	I
Stupeň ochrany	IP 65
Teplota chromatičnosti	5000 K
Svetelný tok	3300 lm
Max. projektovaná oblasť	54 cm ²
Váha	1100 g
Rozmery	166 x 165 x 242 mm

Likvidácia



Symbol „**priečiarknutý kontajner na odpadky**“ požaduje oddelenú likvidáciu elektrických a elektronických použitých prístrojov (WEEE). Takéto prístroje môžu obsahovať cenné, ale nebezpečné látky, ohrozujúce životné prostredie. Ste zo zákona povinní nelikvidovať tieto produkty v netriedenom domovom odpade, ale na vykázanom zbernom mieste na recykláciu elektrických a elektronických prístrojov. Tým prispějete k ochrane zdrojov a životného prostredia.

HORNBACH je v Nemecku povinný:

- pri novej kúpe elektrického alebo elektronického prístroja zobrať do predajne HORNBACH bezodplatne späť použitý prístroj rovnakého druhu.
- aj bez novej kúpy zobrať do predajne HORNBACH bezodplatne späť až 3 elektrické a elektronické použité prístroje rovnakého druhu (do dĺžky hrany max. 25 cm).
- pri dodávke nového elektrického alebo elektronického prístroja do súkromnej domácnosti vyzdvihnúť bezodplatne použitý prístroj rovnakého druhu alebo vám umožniť vrátenie vo vašej bezprostrednej blízkosti.

Žiarovky, ktoré je možné vybrať z prístroja bez ich poškodenia, sa musia pred likvidáciou prístroja z neho odstrániť.

Pre ďalšie informácie sa obráťte, prosím, na vášho predajcu www.hornbach.com alebo na miestne úrady.

Deti sa nesmú v žiadnom prípade hrať s plastovými vreckami a obalovým materiálom, pretože existuje nebezpečenstvo poranenia, resp. zadusenia. Takýto materiál skladujte bezpečne alebo zlikvidujte ekologickým spôsobom.

Návod na montáž

I. Opis

- 1 Rukoväť
- 2 Kryt objektívu
- 3 Svetidlo
- 4 Stojan svetidla
- 5 Skrutka na upevnenie stojana
- 6 Skrutky na upevnenie uhlového držiaka
- 7 Napájací kábel

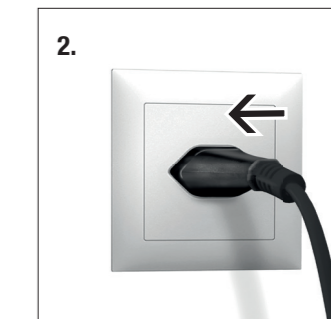
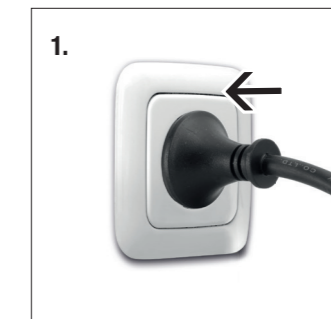
II. Prevádzka

1. Skrutku na upevnenie stojana **5** a jej podložky odskrutkujte zo stojana svetidla **4**.
2. Svetidlo **3** umiestnite na hornú časť stojana svetidla a upevnite ho skrutkou na upevnenie stojana **5** a podložkami, ako je to zobrazené.
3. Uvoľnením upevňovacej skrutky **6** môžete svetidlo otočiť nahor.
4. Skrutky **6** na upevnenie uhlového držiaka utiahnite otáčaním doprava, aby sa svetidlo **3** zaistilo na mieste v požadovanom uhle.

III. Pripojenie

Pre zapnutie zapojte napájací kábel **7** do príslušnej nástennej elektrickej zásuvky (pozrite si časť Technické údaje).

1. Článok 10599708 (Typ F)
2. Článok 10599709 (IP55/Typ J/Švajčiarsko)



IV. Údržba a starostlivosť

Čistenie

Svetidlo utierajte len mäkkou suchou tkaninou. Nikdy nepoužívajte brúsne prášky alebo chemické čistiace prostriedky.



Instrucțiuni de montaj



Vă rugăm citiți cu atenție aceste instrucțiuni și păstrați-le într-un loc sigur pentru utilizare ulterioară!



Prevederi de siguranță

- Lucrările și reparațiile electrice trebuie efectuate de electricieni calificați.
- Corpul de iluminat nu trebuie modificat în niciun fel. Pericol de electrocutare și de accidentare.
- Corpul de iluminat nu este destinat utilizării comerciale.
- Nu priviți direct spre corpul de iluminat aprins pentru a evita leziunile oculare.
- Nu utilizați corpul de iluminat dacă are capacul lentilei lipsă sau deteriorat.
- Nu utilizați niciodată corpul de iluminat în apropierea suprafețelor sau materialelor inflamabile sau a lichidelor volatile, precum benzina.
- Cablul de alimentare nu poate fi înlocuit. Dacă cablul de alimentare este deteriorat, dispozitivul trebuie eliminat. Nu utilizați niciodată dispozitivul cu cablul de alimentare defect.
- Sursa de lumină și dispozitivul de control al acestui corp de iluminat nu pot fi înlocuite. Atunci când sursa de lumină ajunge la sfârșitul duratei de viață utilă, întregul corp de iluminat trebuie înlocuit. Schimbarea sursei de lumină și a dispozitivului de control poate afecta funcționarea în siguranță în mediul vizat.
- Acest dispozitiv de iluminat este destinat utilizării în condiții dificile atât în interior, cât și în exterior.

Simboluri folosite



Atenție: Periclitează sănătatea și produsul.



Sursa de lumină nu se poate înlocui.



Dispozitivul de control nu se poate înlocui.



Nu se pretează la dimming.



Clasa I de aparate.



Acest produs conține o sursă de lumină din clasa de eficiență energetică C.



Dispozitiv de iluminat în condiții dificile.



Înlocuiți orice placă de protecție fisurată.

Date tehnice

Tensiune nominală	220-240 V~, 50 Hz
Putere nominală	20 W
Clasă de protecție	I
Grad de protecție	IP 65
Temperatură de culoare	5000 K
Flux luminos	3300 lm
Aria maximă iluminată	54 cm ²
Greutate	1100 g
Dimensiuni	166 x 165 x 242 mm

Eliminare ca deșeu



Simbolul de „**tomberon tăiat**” impune eliminarea separată ca deșeuri a aparatelor electrice și electronice (WEEE) uzate. Astfel de aparate pot conține substanțe valoroase, dar periculoase și poluante. Legislația nu vă permite să eliminați aceste produse ca deșeuri la gunoiul menajer, ci sunteți obligați să le predați unui centru de colectare indicat pentru reciclarea aparatelor electrice și electronice. În acest mod contribuiți la protejarea resurselor și a mediului înconjurător.

Compania HORNBAACH are următoarele obligații în Germania:

- să recepționeze fără costuri un aparat uzat de același tip în sectorul comercial HORNBAACH, la achiziționarea unui aparat electric sau electronic nou.
- să recepționeze fără costuri până la 3 aparate electrice sau electronice uzate de același tip (cu o lungime max. a muchiei de 25 cm) în sectorul comercial HORNBAACH, și fără achiziționarea unui aparat nou.
- la livrarea unui aparat electric sau electronic nou într-o gospodărie privată, să recepționeze fără costuri un aparat uzat de același tip sau să vă ofere posibilitatea de returnare a acestuia în vecinătatea dvs.

Asigurați-vă că lămpile, care pot fi scoase din dispozitiv fără a fi distruse, sunt eliminate din dispozitiv înainte de eliminarea acestuia ca deșeu.

Pentru mai multe informații, vizitați pagina www.hornbach.com sau adresați-vă organelor locale competente.

Copiii nu au voie în niciun caz să se joace cu pungile din plastic și cu materialul de ambalare, deoarece există pericol de rănire, respectiv de asfixiere. Depozitați în siguranță astfel de materiale sau eliminați-le ca deșeuri în mod ecologic.

Instrucțiuni de montaj

I. Descriere

- 1 Mâner
- 2 Capacul lentilei
- 3 Corp de iluminat
- 4 Suportul corpului de iluminat
- 5 Șurub pentru fixarea suportului
- 6 Șuruburi pentru reglarea unghiului
- 7 Cablu de alimentare

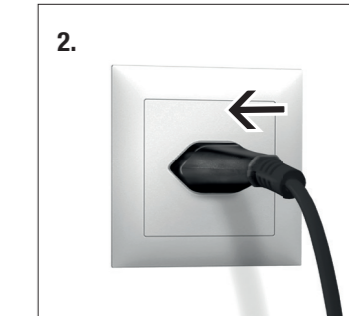
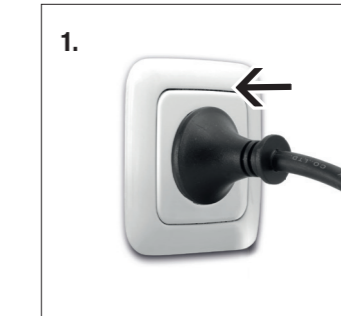
II. Funcționare

1. Scoateți șurubul pentru fixarea suportului **5** și șaibele acestuia de pe suportul corpului de iluminat **4**.
2. Așezați corpul de iluminat **3** pe suportul său și fixați-l cu șurubul pentru fixarea suportului **5** și cu șaibele, conform imaginii.
3. Slăbiți șuruburile pentru reglarea unghiului **6** unghi pentru a roti corpul de iluminat. Strângeți șuruburile pentru reglarea unghiului **6** spre dreapta pentru a fixa corpul de iluminat **3** pe poziție la unghiul dorit.

III. Conectare

Pentru pornire, conectați cablul de alimentare **7** la o priză adecvată (vedeți Date tehnice).

1. Articol 10599708 (Tip F)
2. Articol 10599709 (IP55/ Tip J/ Elveția)



IV. Întreținere și îngrijire

Curățarea
Corpul de iluminat se va șterge numai cu o cârpă moale și uscată. Nu folosiți în niciun caz prafuri abrazive și substanțe chimice de curățare.



Assembly instructions



Please read these instructions carefully and keep them safe for later use!



Safety information

- Electrical work and repairs must be performed by a qualified electrician.
- The luminaire must not be modified in any way. Risk of electric shock and accident.
- The luminaire is not intended for commercial use.
- Do not look directly at the lighted luminaire to avoid eye injuries.
- Do not operate work luminaire if it has a missing or damaged lens cover.
- Never use the luminaire near flammable surfaces or materials or volatile fluids such as gasoline.
- The supply cord cannot be replaced. If the cord is damaged the appliance should be scrapped. Never operate the appliance with a defective supply cord.
- The light source and the operating mechanism of this luminaire are not replaceable. Once the light source reaches the end of its service life, the complete luminaire must be replaced. Replaceability of the light source and operating mechanism would impact on safe operation in the intended environment.
- This luminaire is intended for rough service indoor and outdoor.

Used symbols



Caution: Risk to health and the product.



Light source is not replaceable.



Control gear is not replaceable.



Cannot be dimmed.



Class I appliance.



This product contains a light source of energy efficiency class C.



Rough service luminaire.



→  Replace any cracked protective shield.

Technical Data

Nominal voltage	220-240 V~, 50 Hz
Rated power	20 W
Protection class	I
Degree of protection	IP 65
Colour temperature	5000 K
Luminous flux	3300 lm
Max. projected area	54 cm ²
Weight	1100 g
Dimensions	166 x 165 x 242 mm

Waste disposal



The **crossed-out wheeled bin** symbol requires separate disposal for waste electrical and electronic equipment (WEEE). Such equipment may contain valuable, but dangerous and hazardous substances. You are required by law to return these products to a designated collection point for the recycling of WEEE and must not under any circumstances dispose of them as unsorted municipal waste. In this way, you can help to conserve resources and protect the environment.

In Germany, HORNBACH is obliged:

- to take back old appliances of the same type free of charge in HORNBACH stores when you purchase a new electrical or electronic appliance.
- to take back up to 3 WEEE of the same type (up to max. 25 cm edge length) free of charge in HORNBACH stores, even if you do not purchase a new appliance.

- when delivering a new electrical or electronic appliance to a private household, to collect an old appliance of the same type free of charge or to enable you to return it in your immediate vicinity.

Make sure that lamps which can be removed from the appliance without destroying it have been removed from the appliance before disposing of it.

For further details, please consult www.hornbach.com or your local authorities.

Children must not play with plastic bags and packaging material, due to the risk of injury and suffocation. Store such material safely or dispose of it in an environmentally friendly way.

Assembly instructions



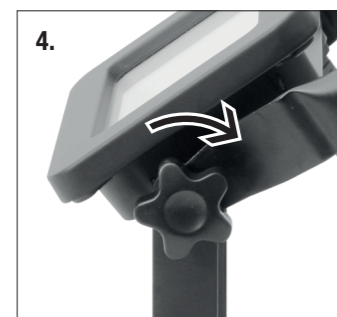
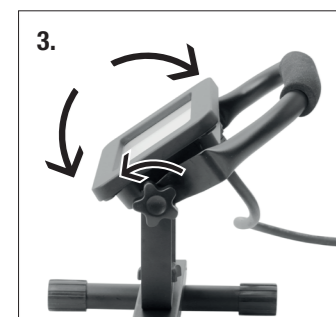
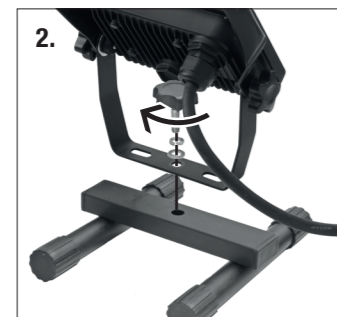
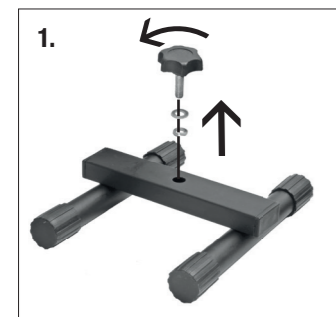
I. **Description**

- 1 Handle
- 2 Lens cover
- 3 Luminaire
- 4 Luminaire stand
- 5 Stand fixing screw
- 6 Angle fixing screws
- 7 Power cable

II.

II. **Installation**

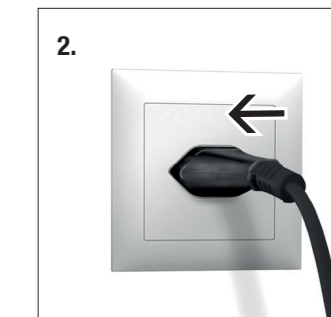
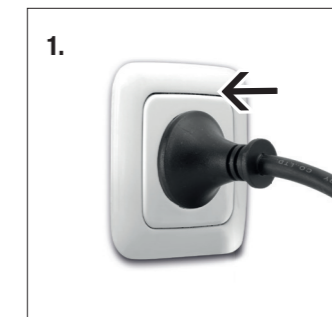
- 1. Remove the stand fixing screw **5** and its washers from the luminaire stand **4**.
- 2. Place the luminaire **3** on top of the luminaire stand and fix with the stand fixing screw **5** and washers as shown.
- 3. Loosen the angle fixing screw **6** to rotate the luminaire.
- 4. Tighten the angle fixing screws **6** clockwise to lock the luminaire **3** into place in the desired angle.



III. **Operation**

To switch on, connect the power cable **7** to an adequate wall socket (see Technical Data).

- 1. Article 10599708 (Type F)
- 2. Article 10599709 (IP55/ Type J/ Switzerland)



IV. **Maintenance and care**

Cleaning
Wipe the luminaire with a soft, dry cloth only. Never use scouring powders or chemical cleaning agents.





www.hornbach.com/productcompliance

Manufactured for
HORNBACH Baumarkt AG
Hornbachstraße 11
76879 Bornheim / Germany
product@hornbach.com
www.hornbach.com

10599708/709_2023/11_V1.2

