



UniversalLevel 3

Robert Bosch Power Tools GmbH
70538 Stuttgart
GERMANY

www.bosch-pt.com

1 609 92A 857 (2022.09) T / 249



1 609 92A 857

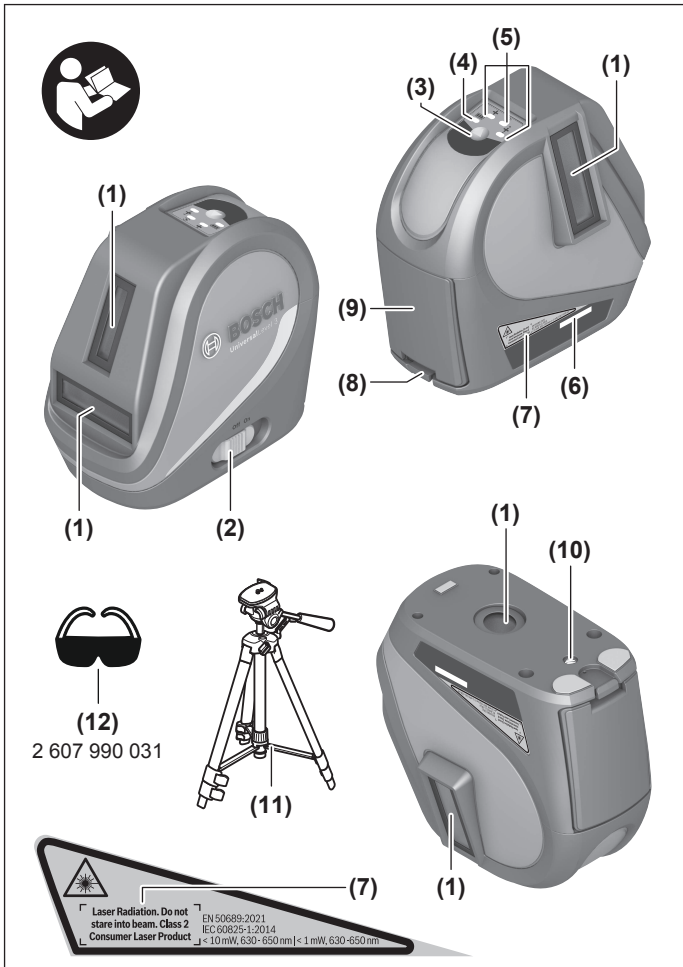


de Originalbetriebsanleitung
en Original instructions
fr Notice originale
es Manual original
pt Manual original
it Istruzioni originali
da Oorspronkelijke gebruiksaanwijzing
nl Oorspronkelijke gebruiksaanwijzing
sv Bruksanvisning i original
no Original driftsinstruks
fi Alkuperäiset ohjeet
el Πρωτότυπο οδηγών χρήσης
tr Orijinal işletme talimatı
pl Instrukcja oryginalna
cs Původní návod k používání
sk Pôvodný návod na použitie
hu Eredeti használati utasítás
ru Оригинальное руководство по эксплуатации
uk Оригінальна інструкція з експлуатації
kk Пайдалану нұсқаулығының түпнұсқасы
ro Instrucțiuni originale

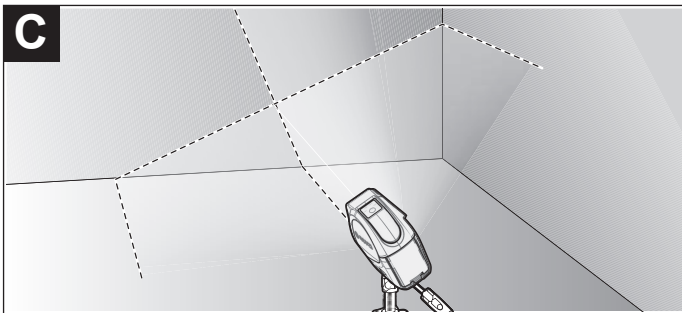
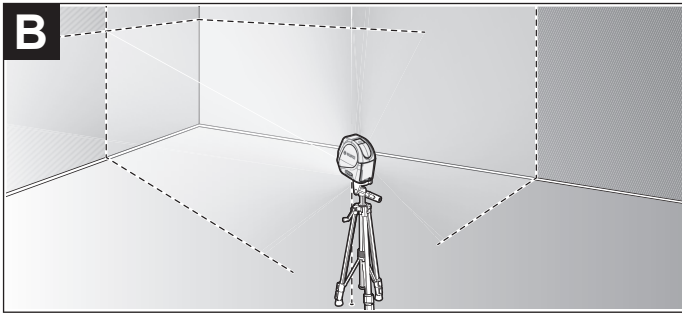
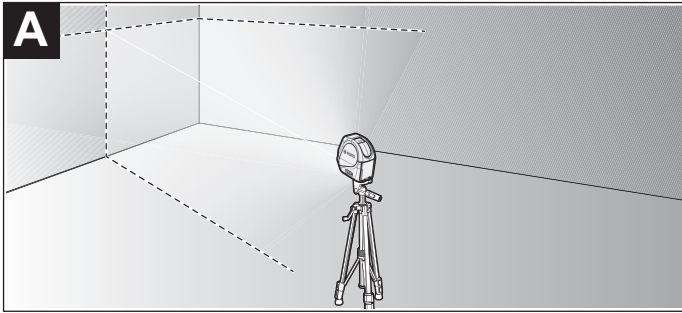
bg Оригинална инструкция
mk Оригинално упатство за работа
sr Originalno uputstvo za rad
sl Izvirna navodila
hr Originalne upute za rad
et Algupärane kasutusjuhend
lv Instrukcijas oriģinālvalodā
lt Originali instrukcija
ar دليل التشغيل الاصلی
fa دفترچه راهنمای اصلی

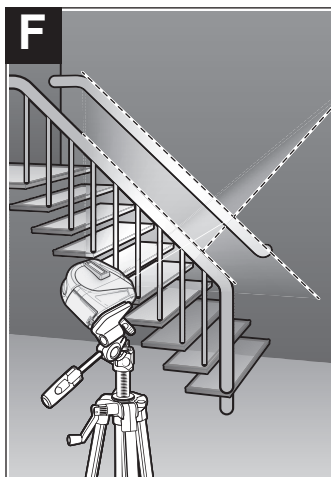
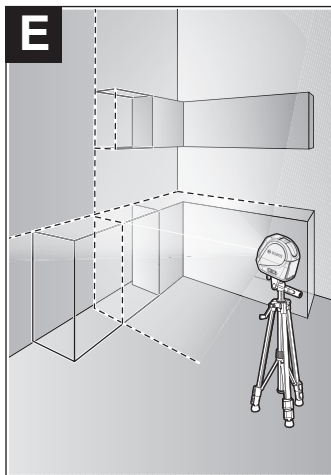


Deutsch	Seite	6
English	Page	15
Français	Page	22
Español	Página	31
Português	Página	39
Italiano	Página	47
Nederlands	Página	54
Dansk	Side	62
Svensk	Sidan	69
Norsk	Side	76
Suomi	Sivu	83
Ελληνικά	Σελίδα	90
Türkçe	Sayfa	98
Polski	Strona	108
Čeština	Stránka	116
Slovenčina	Stránka	124
Magyar	Oldal	131
Русский	Страница	139
Українська	Сторінка	148
Қазақ	Бет	157
Română	Pagina	166
Български	Страница	174
Македонски	Страница	182
Srpski	Strana	190
Slovenščina	Stran	197
Hrvatski	Stranica	204
Eesti	Lehekülg	211
Latviešu	Lappuse	219
Lietuvių k.	Puslapis	226
عربي	الصفحة	234
فارسی	صفحه	242



4 |





Deutsch

Sicherheitshinweise



Sämtliche Anweisungen sind zu lesen und zu beachten, um mit dem Messwerkzeug gefahrlos und sicher zu arbeiten. Wenn das Messwerkzeug nicht entsprechend den vorliegenden Anweisungen verwendet wird, können die integrierten Schutzvorkehrungen im Messwerkzeug beeinträchtigt werden. Machen Sie Warnschilder am Messwerkzeug niemals unkenntlich. **BEWAHREN SIE DIESE ANWEISUNGEN GUT AUF UND GEBEN SIE SIE BEI WEITERGABE DES MESSWERKZEUGS MIT.**

- ▶ **Vorsicht** – wenn andere als die hier angegebenen Bedienungs- oder Justiereinrichtungen benutzt oder andere Verfahrensweisen ausgeführt werden, kann dies zu gefährlicher Strahlungsexposition führen.
- ▶ Das Messwerkzeug wird mit einem Laser-Warnschild ausgeliefert (in der Darstellung des Messwerkzeugs auf der Grafikkarte gekennzeichnet).
- ▶ Ist der Text des Laser-Warnschildes nicht in Ihrer Landessprache, dann überkleben Sie ihn vor der ersten Inbetriebnahme mit dem mitgelieferten Aufkleber in Ihrer Landessprache.



Richten Sie den Laserstrahl nicht auf Personen oder Tiere und blicken Sie nicht selbst in den direkten oder reflektierten Laserstrahl. Dadurch können Sie Personen blenden, Unfälle verursachen oder das Auge schädigen.

- ▶ **Falls Laserstrahlung ins Auge trifft, sind die Augen bewusst zu schließen und der Kopf sofort aus dem Strahl zu bewegen.**
- ▶ **Nehmen Sie keine Änderungen an der Lasereinrichtung vor.**
- ▶ **Verwenden Sie die Laser-Sichtbrille (Zubehör) nicht als Schutzbrille.** Die Laser-Sichtbrille dient zum besseren Erkennen des Laserstrahls; sie schützt jedoch nicht vor der Laserstrahlung.
- ▶ **Verwenden Sie die Laser-Sichtbrille (Zubehör) nicht als Sonnenbrille oder im Straßenverkehr.** Die Laser-Sichtbrille bietet keinen vollständigen UV-Schutz und vermindert die Farbwahrnehmung.

- ▶ **Lassen Sie das Messwerkzeug nur von qualifiziertem Fachpersonal und nur mit Original-Ersatzteilen reparieren.** Damit wird sichergestellt, dass die Sicherheit des Messwerkzeuges erhalten bleibt.
- ▶ **Lassen Sie Kinder das Laser-Messwerkzeug nicht unbeaufsichtigt benutzen.** Sie könnten unbeabsichtigt andere Personen oder sich selber blenden.
- ▶ **Arbeiten Sie mit dem Messwerkzeug nicht in explosionsgefährdeter Umgebung, in der sich brennbare Flüssigkeiten, Gase oder Stäube befinden.** Im Messwerkzeug können Funken erzeugt werden, die den Staub oder die Dämpfe entzünden.

Produkt- und Leistungsbeschreibung

Bitte beachten Sie die Abbildungen im vorderen Teil der Betriebsanleitung.

Bestimmungsgemäßer Gebrauch

Das Messwerkzeug ist bestimmt zum Ermitteln und Überprüfen von waagerechten und senkrechten Linien sowie Lotpunkten.

Das Messwerkzeug ist zur Verwendung im Innenbereich geeignet.

Dieses Produkt ist eine Verbraucher-Lasereinrichtung gemäß EN 50689.

Abgebildete Komponenten

Die Nummerierung der abgebildeten Komponenten bezieht sich auf die Darstellung des Messwerkzeuges auf der Grafikseite.

- (1) Austrittsöffnung Laserstrahlung
- (2) Ein-/Ausschalter
- (3) Taste für Laser-Betriebsart
- (4) Batteriewarnung
- (5) Anzeige Laser-Betriebsart
- (6) Seriennummer
- (7) Laser-Warnschild
- (8) Arretierung des Batteriefachdeckels
- (9) Batteriefachdeckel
- (10) Stativaufnahme 1/4"
- (11) Stativ^{a)}

(12) Laser-Sichtbrille^{a)}

- a) **Abgebildetes oder beschriebenes Zubehör gehört nicht zum Standard-Lieferumfang. Das vollständige Zubehör finden Sie in unserem Zubehörprogramm.**

Technische Daten

Kreuzlinienlaser	UniversalLevel 3
Sachnummer	3 603 F63 9..
Arbeitsbereich bis ca. ^{A)}	10 m
Öffnungswinkel Laserlinie	120°
Nivelliergenauigkeit ^{B)C)}	
– Laserlinien	±0,5 mm/m
– Laserpunkt	±1,0 mm/m
Selbstnivellierbereich	±4°
Nivellierzeit	< 4 s
Betriebstemperatur	+5 °C ... +40 °C
Lagertemperatur	-20 °C ... +70 °C
max. Einsatzhöhe über Bezugshöhe	2000 m
relative Luftfeuchte max.	90 %
Verschmutzungsgrad entsprechend IEC 61010-1	2 ^{D)}
Laserklasse	2
Laserlinien	
– Lasertyp	< 10 mW, 630–650 nm
– C ₆	10
– Divergenz	50 × 10 mrad (Vollwinkel)
Laserpunkt	
– Lasertyp	< 1 mW, 630–650 nm
– C ₆	1
– Divergenz	0,8 mrad (Vollwinkel)
Stativaufnahme	1/4"
Batterien	3 × 1,5 V LR6 (AA)
Betriebsdauer ca. ^{B)}	5 h

Kreuzlinienlaser**UniversalLevel 3**

Gewicht entsprechend EPTA-Procedure 01:2014

0,54 kg

Maße (Länge × Breite × Höhe)

131 × 75 × 126 mm

- A) Der Arbeitsbereich kann durch ungünstige Umgebungsbedingungen (z.B. direkte Sonneneinstrahlung) verringert werden.
- B) bei **20-25 °C**
- C) Die angegebenen Werte setzen normale bis günstige Umgebungsbedingungen (z.B. keine Vibration, kein Nebel, kein Rauch, keine direkte Sonneneinstrahlung) voraus. Nach starken Temperaturschwankungen kann es zu Genauigkeitsabweichungen kommen.
- D) Es tritt nur eine nicht leitfähige Verschmutzung auf, wobei jedoch gelegentlich eine vorübergehende durch Betauung verursachte Leitfähigkeit erwartet wird.

Zur eindeutigen Identifizierung Ihres Messwerkzeugs dient die Seriennummer **(6)** auf dem Typenschild.

Montage

Batterien einsetzen/wechseln

Für den Betrieb des Messwerkzeugs wird die Verwendung von Alkali-Mangan-Batterien empfohlen.

Zum Öffnen des Batteriefachdeckels **(9)** drücken Sie auf die Arretierung **(8)** und nehmen den Batteriefachdeckel ab. Setzen Sie die Batterien ein.

Achten Sie dabei auf die richtige Polung entsprechend der Darstellung auf der Innenseite des Batteriefachs.

Werden die Batterien schwach, dann leuchtet die Batteriewarnung **(4)** rot.

Ersetzen Sie immer alle Batterien gleichzeitig. Verwenden Sie nur Batterien eines Herstellers und mit gleicher Kapazität.

- **Nehmen Sie die Batterien aus dem Messwerkzeug, wenn Sie es längere Zeit nicht benutzen.** Die Batterien können bei längerer Lagerung im Messwerkzeug korrodieren und sich selbst entladen.

Betrieb

Inbetriebnahme

- **Schützen Sie das Messwerkzeug vor Nässe und direkter Sonneneinstrahlung.**
- **Setzen Sie das Messwerkzeug keinen extremen Temperaturen oder Temperaturschwankungen aus.** Lassen Sie es z.B. nicht längere Zeit im Auto liegen. Lassen Sie das Messwerkzeug bei größeren Temperaturschwankungen erst austemperieren, be-

vor Sie es in Betrieb nehmen. Bei extremen Temperaturen oder Temperaturschwankungen kann die Präzision des Messwerkzeugs beeinträchtigt werden.

- ▶ **Vermeiden Sie heftige Stöße oder Stürze des Messwerkzeugs.** Durch Beschädigungen des Messwerkzeugs kann die Genauigkeit beeinträchtigt werden. Vergleichen Sie nach einem heftigen Stoß oder Sturz die Laserlinie zur Kontrolle mit einer bekannten waagerechten oder senkrechten Referenzlinie.
- ▶ **Schalten Sie das Messwerkzeug aus, wenn Sie es transportieren.** Beim Ausschalten wird die Pendeleinheit verriegelt, die sonst bei starken Bewegungen beschädigt werden kann.

Ein-/Ausschalten

Zum **Einschalten** des Messwerkzeugs schieben Sie den Ein-/Ausschalter **(2)** in die Position **On**. Das Messwerkzeug sendet sofort nach dem Einschalten Laserstrahlen aus den Austrittsöffnungen **(1)**.

- ▶ **Richten Sie den Laserstrahl nicht auf Personen oder Tiere und blicken Sie nicht selbst in den Laserstrahl, auch nicht aus größerer Entfernung.**

Zum **Ausschalten** des Messwerkzeugs schieben Sie den Ein-/Ausschalter **(2)** in Position **Off**. Beim Ausschalten wird die Pendeleinheit verriegelt.

- ▶ **Lassen Sie das eingeschaltete Messwerkzeug nicht unbeaufsichtigt und schalten Sie das Messwerkzeug nach Gebrauch ab.** Andere Personen könnten vom Laserstrahl geblendet werden.

Betriebsarten

Das Messwerkzeug verfügt über drei Betriebsarten, zwischen denen Sie jederzeit wechseln können:

	Betriebsart
+	Kreuzlinienbetrieb mit Nivellierautomatik (siehe Bild A): Das Messwerkzeug erzeugt eine waagerechte und eine senkrechte Laserlinie.
+	Kreuzlinien- und Lotpunktbetrieb mit Nivellierautomatik (siehe Bild B): Das Messwerkzeug erzeugt eine waagerechte und zwei senkrechte Laserlinien sowie einen Lotpunkt nach unten. Die zwei senkrechten Laserlinien verlaufen im rechten Winkel zueinander.
⊗	Kreuzlinienbetrieb mit Neigungsfunktion (siehe Bild C): Das Messwerkzeug erzeugt eine waagerechte und eine senkrechte Laserlinie.

Nach dem Einschalten befindet sich das Messwerkzeug im Kreuzlinienbetrieb mit Nivellierautomatik.

Um die Betriebsart zu wechseln, drücken Sie so oft die Taste für Laser-Betriebsart **(3)**, bis die gewünschte Betriebsart durch Leuchten der jeweiligen Anzeige Laser-Betriebsart **(5)** angezeigt wird.

Nivellierautomatik

Arbeiten mit Nivellierautomatik

Stellen Sie das Messwerkzeug auf eine waagerechte, feste Unterlage oder befestigen Sie es auf dem Stativ **(11)**.

Wählen Sie eine der Betriebsarten mit Nivellierautomatik.

Die Nivellierautomatik gleicht Unebenheiten innerhalb des Selbstnivellierbereiches von $\pm 4^\circ$ automatisch aus. Die Nivellierung ist abgeschlossen, sobald sich die Laserlinien nicht mehr bewegen.

Ist die automatische Nivellierung nicht möglich, z.B. weil die Standfläche des Messwerkzeugs mehr als 4° von der Waagerechten abweicht, wird der Laser ausgeschaltet.

Stellen Sie in diesem Fall das Messwerkzeug waagrecht auf und warten Sie die Selbstnivellierung ab.

Bei Erschütterungen oder Lageänderungen während des Betriebs wird das Messwerkzeug automatisch wieder einnivelliert. Überprüfen Sie nach der Nivellierung die Position der Laserstrahlen in Bezug auf Referenzpunkte, um Fehler durch eine Verschiebung des Messwerkzeugs zu vermeiden.

Arbeiten mit Neigungsfunktion

Wählen Sie die Betriebsart Kreuzlinienbetrieb mit Neigungsfunktion.

Beim Arbeiten mit Neigungsfunktion ist die Nivellierautomatik ausgeschaltet. Sie können das Messwerkzeug frei in der Hand halten oder auf eine geneigte Unterlage stellen. Die Laserstrahlen werden nicht mehr nivelliert und verlaufen nicht mehr zwingend senkrecht zueinander.

Arbeitshinweise

► **Verwenden Sie immer nur die Mitte des Laserpunktes bzw. der Laserlinie zum Markieren.** Die Größe des Laserpunktes bzw. die Breite der Laserlinie ändern sich mit der Entfernung.

Arbeiten mit dem Stativ (Zubehör)

Ein Stativ bietet eine stabile, höheninstellbare Messunterlage. Setzen Sie das Messwerkzeug mit der 1/4"-Stativaufnahme **(10)** auf das Gewinde des Stativs **(11)** oder eines handelsüblichen Fotostativs. Schrauben Sie das Messwerkzeug mit der Feststellschraube des Stativs fest.

Richten Sie das Stativ grob aus, bevor Sie das Messwerkzeug einschalten.

Laser-Sichtbrille (Zubehör)

Die Laser-Sichtbrille filtert das Umgebungslicht aus. Dadurch erscheint das Licht des Lasers für das Auge heller.

- ▶ **Verwenden Sie die Laser-Sichtbrille (Zubehör) nicht als Schutzbrille.** Die Laser-Sichtbrille dient zum besseren Erkennen des Laserstrahls; sie schützt jedoch nicht vor der Laserstrahlung.
- ▶ **Verwenden Sie die Laser-Sichtbrille (Zubehör) nicht als Sonnenbrille oder im Straßenverkehr.** Die Laser-Sichtbrille bietet keinen vollständigen UV-Schutz und vermindert die Farbwahrnehmung.

Arbeitsbeispiele (siehe Bilder D-F)

Beispiele für Anwendungsmöglichkeiten des Messwerkzeugs finden Sie auf den Grafiken.

Wartung und Service

Wartung und Reinigung

Halten Sie das Messwerkzeug stets sauber.

Tauchen Sie das Messwerkzeug nicht ins Wasser oder andere Flüssigkeiten.

Wischen Sie Verschmutzungen mit einem feuchten, weichen Tuch ab. Verwenden Sie keine Reinigungs- oder Lösemittel.

Reinigen Sie insbesondere die Flächen an der Austrittsöffnung des Lasers regelmäßig und achten Sie dabei auf Fusseln.

Kundendienst und Anwendungsberatung

Der Kundendienst beantwortet Ihre Fragen zu Reparatur und Wartung Ihres Produkts sowie zu Ersatzteilen. Explosionszeichnungen und Informationen zu Ersatzteilen finden Sie auch unter: **www.bosch-pt.com**

Das Bosch-Anwendungsberatungs-Team hilft Ihnen gerne bei Fragen zu unseren Produkten und deren Zubehör.

Geben Sie bei allen Rückfragen und Ersatzteilbestellungen bitte unbedingt die 10-stellige Sachnummer laut Typenschild des Produkts an.

Deutschland

Robert Bosch Power Tools GmbH
Servicezentrum Elektrowerkzeuge

Zur Luhne 2
37589 Kalefeld – Willershausen
Kundendienst: Tel.: (0711) 400 40 480
E-Mail: Servicezentrum.Elektrowerkzeuge@de.bosch.com
Unter www.bosch-pt.de können Sie online Ersatzteile bestellen oder Reparaturen anmelden.
Anwendungsberatung:
Tel.: (0711) 400 40 480
Fax: (0711) 400 40 482
E-Mail: kundenberatung.ew@de.bosch.com

Weitere Serviceadressen finden Sie unter:

www.bosch-pt.com/serviceaddresses

Entsorgung

Messwerkzeuge, Zubehör und Verpackungen sollen einer umweltgerechten Wiederverwertung zugeführt werden.



Werfen Sie Messwerkzeuge und Batterien nicht in den Hausmüll!

Nur für EU-Länder:

Gemäß der europäischen Richtlinie 2012/19/EU über Elektro- und Elektronik-Altgeräte und ihrer Umsetzung in nationales Recht müssen nicht mehr gebrauchsfähige Messwerkzeuge und gemäß der europäischen Richtlinie 2006/66/EG müssen defekte oder verbrauchte Akkus/Batterien getrennt gesammelt und einer umweltgerechten Wiederverwertung zugeführt werden.

Bei unsachgemäßer Entsorgung können Elektro- und Elektronikaltgeräte aufgrund des möglichen Vorhandenseins gefährlicher Stoffe schädliche Auswirkungen auf die Umwelt und die menschliche Gesundheit haben.

Nur für Deutschland:

Informationen zur Rücknahme von Elektro-Altgeräten für private Haushalte

Wie im Folgenden näher beschrieben, sind bestimmte Vertreiber zur unentgeltlichen Rücknahme von Altgeräten verpflichtet.

Vertreiber mit einer Verkaufsfläche für Elektro- und Elektronikgeräte von mindestens 400 m² sowie Vertreiber von Lebensmitteln mit einer Gesamtverkaufsfläche von mindes-

14 | Deutsch

tens 800 m², die mehrmals im Kalenderjahr oder dauerhaft Elektro- und Elektronikgeräte anbieten und auf dem Markt bereitstellen, sind verpflichtet,

1. bei der Abgabe eines neuen Elektro- oder Elektronikgeräts an einen Endnutzer ein Altgerät des Endnutzers der gleichen Geräteart, das im Wesentlichen die gleichen Funktionen wie das neue Gerät erfüllt, am Ort der Abgabe oder in unmittelbarer Nähe hierzu unentgeltlich zurückzunehmen; Ort der Abgabe ist auch der private Haushalt, sofern dort durch Auslieferung die Abgabe erfolgt: In diesem Fall ist die Abholung des Altgeräts für den Endnutzer unentgeltlich; und
2. auf Verlangen des Endnutzers Altgeräte, die in keiner äußeren Abmessung größer als 25 cm sind, im Einzelhandelsgeschäft oder in unmittelbarer Nähe hierzu unentgeltlich zurückzunehmen; die Rücknahme darf nicht an den Kauf eines Elektro- oder Elektronikgerätes geknüpft werden und ist auf drei Altgeräte pro Geräteart beschränkt.

Der Vertreter hat beim Abschluss des Kaufvertrags für das neue Elektro- oder Elektronikgerät den Endnutzer über die Möglichkeit zur unentgeltlichen Rückgabe bzw. Abholung des Altgeräts zu informieren und den Endnutzer nach seiner Absicht zu befragen, ob bei der Auslieferung des neuen Geräts ein Altgerät zurückgegeben wird.

Dies gilt auch bei Vertrieb unter Verwendung von Fernkommunikationsmitteln, wenn die Lager- und Versandflächen für Elektro- und Elektronikgeräte mindestens 400 m² betragen oder die gesamten Lager- und Versandflächen mindestens 800 m² betragen, wobei die unentgeltliche Abholung auf Elektro- und Elektronikgeräte der Kategorien 1 (Wärmeüberträger), 2 (Bildschirmgeräte) und 4 (Großgeräte mit mindestens einer äußeren Abmessung über 50 cm) beschränkt ist. Für alle übrigen Elektro- und Elektronikgeräte muss der Vertreter geeignete Rückgabemöglichkeiten in zumutbarer Entfernung zum jeweiligen Endnutzer gewährleisten; das gilt auch für Altgeräte, die in keiner äußeren Abmessung größer als 25 cm sind, die der Endnutzer zurückgeben will, ohne ein neues Gerät zu kaufen.

English

Safety Instructions



All instructions must be read and observed in order for the measuring tool to function safely. The safeguards integrated into the measuring tool may be compromised if the measuring tool is not used in accordance with these instructions. Never make warning signs on the measuring tool unrecognisable. **SAVE THESE IN-**

STRUCTIONS FOR FUTURE REFERENCE AND INCLUDE THEM WITH THE MEASURING TOOL WHEN TRANSFERRING IT TO A THIRD PARTY.

- ▶ **Warning!** If operating or adjustment devices other than those specified here are used or other procedures are carried out, this can lead to dangerous exposure to radiation.
- ▶ The measuring tool is delivered with a laser warning sign (marked in the illustration of the measuring tool on the graphics page).
- ▶ If the text of the laser warning label is not in your national language, stick the provided warning label in your national language over it before operating for the first time.



Do not direct the laser beam at persons or animals and do not stare into the direct or reflected laser beam yourself. You could blind somebody, cause accidents or damage your eyes.

- ▶ If laser radiation hits your eye, you must close your eyes and immediately turn your head away from the beam.
- ▶ Do not make any modifications to the laser equipment.
- ▶ Do not use the laser goggles (accessory) as protective goggles. The laser goggles make the laser beam easier to see; they do not protect you against laser radiation.
- ▶ Do not use the laser goggles (accessory) as sunglasses or while driving. The laser goggles do not provide full UV protection and impair your ability to see colours.
- ▶ Have the measuring tool serviced only by a qualified specialist using only original replacement parts. This will ensure that the safety of the measuring tool is maintained.
- ▶ Do not let children use the laser measuring tool unsupervised. They could unintentionally blind themselves or other persons.

- ▶ **Do not use the measuring tool in explosive atmospheres which contain flammable liquids, gases or dust.** Sparks may be produced inside the measuring tool, which can ignite dust or fumes.

Product Description and Specifications

Please observe the illustrations at the beginning of this operating manual.

Intended Use

The measuring tool is intended for determining and checking horizontal and vertical lines and plumb points.

The measuring tool is suitable for indoor use.

This product is a consumer laser product in accordance with EN 50689.

Product features

The numbering of the product features shown refers to the illustration of the measuring tool on the graphic page.

- (1) Laser beam outlet aperture
 - (2) On/off switch
 - (3) Button for laser operating mode
 - (4) Battery warning
 - (5) "Laser operating mode" indicator
 - (6) Serial number
 - (7) Laser warning label
 - (8) Battery compartment cover locking mechanism
 - (9) Battery compartment cover
 - (10) 1/4" tripod mount
 - (11) Tripod^{a)}
 - (12) Laser viewing glasses^{a)}
- a) **Accessories shown or described are not included with the product as standard. You can find the complete selection of accessories in our accessories range.**

Technical data

Cross line laser	UniversalLevel 3
Article number	3 603 F63 9..
Working range up to approx. ^{A)}	10 m
Laser line aperture angle	120°
Levelling accuracy ^{B)} ^{C)}	
– Laser lines	±0.5 mm/m
– Laser point	±1.0 mm/m
Self-levelling range	±4°
Levelling time	< 4 s
Operating temperature	+5 °C to +40 °C
Storage temperature	-20 °C to +70 °C
Max. altitude	2000 m
Max. relative air humidity	90%
Pollution degree according to IEC 61010-1	2 ^{D)}
Laser class	2
Laser lines	
– Laser type	< 10 mW, 630–650 nm
– C ₆	10
– Divergence	50 × 10 mrad (full angle)
Laser point	
– Laser type	< 1 mW, 630–650 nm
– C ₆	1
– Divergence	0.8 mrad (full angle)
Tripod mount	1/4"
Batteries	3 × 1.5 V LR6 (AA)
Approx. operating time ^{B)}	5 h
Weight according to EPTA-Procedure 01:2014	0.54 kg

Dimensions (length × width × height)

131 × 75 × 126 mm

- A) The working range may be reduced by unfavourable environmental conditions (e.g. direct sunlight).
- B) At **20–25 °C**
- C) The values stated presuppose normal to favourable environmental conditions (e.g. no vibration, no fog, no smoke, no direct sunlight). Extreme fluctuations in temperature can cause deviations in accuracy.
- D) Only non-conductive deposits occur, whereby occasional temporary conductivity caused by condensation is expected.

The serial number **(6)** on the type plate is used to clearly identify your measuring tool.

Assembly

Inserting/Changing the batteries

It is recommended that you use alkaline manganese batteries to operate the measuring tool.

To open the battery compartment cover **(9)**, press on the locking mechanism **(8)** and remove the battery compartment cover. Insert the batteries.

When inserting the batteries, ensure that the polarity is correct according to the illustration on the inside of the battery compartment.

If the batteries become weak, the battery warning **(4)** will light up red.

Always replace all the batteries at the same time. Only use batteries from the same manufacturer and which have the same capacity.

- ▶ **Take the batteries out of the measuring tool when you are not using it for a prolonged period of time.** The batteries can corrode and self-discharge during prolonged storage in the measuring tool.

Operation

Starting Operation

- ▶ **Protect the measuring tool from moisture and direct sunlight.**
- ▶ **Do not expose the measuring tool to any extreme temperatures or variations in temperature.** For example, do not leave it in a car for extended periods of time. In case of large variations in temperature, allow the measuring tool to adjust to the ambient temperature before putting it into operation. The precision of the measuring tool

may be compromised if exposed to extreme temperatures or variations in temperature.

- ▶ **Avoid substantial knocks to the measuring tool and avoid dropping it.** Damaging the measuring tool can cause accuracy to be compromised. If the laser line is subjected to a substantial knock or is dropped, check it by comparing it to a known horizontal or vertical reference line.
- ▶ **Switch the measuring tool off when transporting it.** The pendulum unit is locked when the tool is switched off, as it can otherwise be damaged by big movements.

Switching On/Off

To **switch on** the measuring tool, slide the on/off switch **(2)** to the **On** position. As soon as it is switched on, the measuring tool emits laser beams from the outlet apertures **(1)**.




- ▶ **Do not direct the laser beam at persons or animals and do not stare into the laser beam yourself (even from a distance).**

To **switch off** the measuring tool, slide the on/off switch **(2)** to the **Off** position. The pendulum unit is locked when the tool is switched off.

- ▶ **Never leave the measuring tool unattended when switched on, and ensure the measuring tool is switched off after use.** Others may be blinded by the laser beam.

Operating Modes

The measuring tool has three operating modes, which can be selected at any time:

Operating mode	
	Cross-line mode with automatic levelling (see figure A): The measuring tool generates one horizontal and one vertical laser line.
	Cross-line and plumb point operation with automatic levelling (see figure B): The measuring tool generates a horizontal and two vertical laser lines and a downwards plumb point. The device projects the two vertical laser lines at a right angle to one another.
	Cross-line mode with incline function (see figure C): The measuring tool generates one horizontal and one vertical laser line.

Once the measuring tool has been switched on, it is in cross-line operation with automatic levelling.

To change the operating mode, press the button for laser operating mode **(3)** until the required laser operating mode is displayed by the corresponding "Laser operating mode" indicator **(5)** lighting up.

Automatic Levelling

Working with automatic levelling

Position the measuring tool on a level, firm support or attach it to a tripod **(11)**.

Select one of the operating modes with automatic levelling.

The automatic levelling function automatically compensates irregularities within the self-levelling range of $\pm 4^\circ$. The levelling is finished as soon as the laser lines stop moving.

If automatic levelling is not possible, e.g. because the surface on which the measuring tool stands deviates by more than 4° from the horizontal plane, the laser switches off.

If this is the case, set up the measuring tool in a level position and wait for the self-levelling to take place.

In case of ground vibrations or position changes during operation, the measuring tool is automatically levelled again. Upon levelling, check the position of the laser beams with regard to the reference points to avoid errors arising from a change in the measuring tool's position.

Working with the incline function

Select cross-line mode with incline function.

For work with the incline function, automatic levelling is switched off. You can hold the measuring tool freely in your hand or place it on a sloping surface. This means that the laser beams are no longer levelled and no longer necessarily run perpendicular to one another.

Working Advice

- ▶ **Only the centre of the laser point or laser line must be used for marking.** The size of the laser point/the width of the laser line changes depending on the distance.

Working with the Tripod (Accessory)

A tripod offers a stable, height-adjustable support surface for measuring. Place the measuring tool with the 1/4" tripod mount **(10)** on the thread of the tripod **(11)** or a conventional camera tripod. Tighten the measuring tool using the locking screw of the tripod.

Roughly align the tripod before switching on the measuring tool.

Laser Goggles (Accessory)

The laser goggles filter out ambient light. This makes the light of the laser appear brighter to the eye.

- ▶ **Do not use the laser goggles (accessory) as protective goggles.** The laser goggles make the laser beam easier to see; they do not protect you against laser radiation.

- **Do not use the laser goggles (accessory) as sunglasses or while driving.** The laser goggles do not provide full UV protection and impair your ability to see colours.

Example applications (see figures D–F)

Examples of possible applications for the measuring tool can be found on the graphics pages.

Maintenance and Service

Maintenance and Cleaning

Keep the measuring tool clean at all times.

Never immerse the measuring tool in water or other liquids.

Wipe off any dirt using a damp, soft cloth. Do not use any detergents or solvents.

The areas around the outlet aperture of the laser in particular should be cleaned on a regular basis. Make sure to check for lint when doing this.

After-Sales Service and Application Service

Our after-sales service responds to your questions concerning maintenance and repair of your product as well as spare parts. You can find explosion drawings and information on spare parts at: **www.bosch-pt.com**

The Bosch product use advice team will be happy to help you with any questions about our products and their accessories.

In all correspondence and spare parts orders, please always include the 10-digit article number given on the nameplate of the product.

Great Britain

Robert Bosch Ltd. (B.S.C.)

P.O. Box 98

Broadwater Park

North Orbital Road

Denham Uxbridge

UB 9 5HJ

At www.bosch-pt.co.uk you can order spare parts or arrange the collection of a product in need of servicing or repair.

Tel. Service: (0344) 7360109

E-Mail: boschservicecentre@bosch.com

You can find further service addresses at:

www.bosch-pt.com/serviceaddresses

Disposal

Measuring tools, accessories and packaging should be recycled in an environmentally friendly manner.



Do not dispose of measuring tools or batteries with household waste.

Only for EU countries:

According to the Directive 2012/19/EU on waste electrical and electronic equipment and its transposition into national law, measuring tools that are no longer usable, and, according to the Directive 2006/66/EC, defective or drained batteries must be collected separately and disposed of in an environmentally correct manner.

If disposed incorrectly, waste electrical and electronic equipment may have harmful effects on the environment and human health, due to the potential presence of hazardous substances.

Only for United Kingdom:

According to The Waste Electrical and Electronic Equipment Regulations 2013 (SI 2013/3113) (as amended) and the Waste Batteries and Accumulators Regulations 2009 (SI 2009/890) (as amended), products that are no longer usable must be collected separately and disposed of in an environmentally friendly manner.

Français

Consignes de sécurité



Pour une utilisation sans danger et en toute sécurité de l'appareil de mesure, lisez attentivement toutes les instructions et tenez-en compte. En cas de non-respect des présentes instructions, les fonctions de protection de l'appareil de mesure risquent d'être altérées. Faites en sorte que les étiquettes d'avertissement se

trouvant sur l'appareil de mesure restent toujours lisibles. CONSERVEZ CES INSTRUCTIONS DANS UN LIEU SÛR ET REMETTEZ-LES À TOUT NOUVEL UTILISATEUR DE L'APPAREIL DE MESURE.

- ▶ **Attention – L'utilisation d'autres dispositifs de commande ou d'ajustage que ceux indiqués ici ou l'exécution d'autres procédures risque de provoquer une exposition dangereuse aux rayonnements.**
- ▶ **L'appareil de mesure est fourni avec une étiquette d'avertissement laser (repérée dans la représentation de l'appareil de mesure sur la page des graphiques).**
- ▶ **Si le texte de l'étiquette d'avertissement laser n'est pas dans votre langue, recouvrez l'étiquette par l'autocollant dans votre langue qui est fourni, avant de procéder à la première mise en service.**



Ne dirigez jamais le faisceau laser vers des personnes ou des animaux et ne regardez jamais dans le faisceau laser projeté par l'appareil ou réfléchi. Vous risqueriez d'éblouir des personnes, de provoquer des accidents ou de causer des lésions oculaires.

- ▶ **Au cas où le faisceau laser frappe un œil, fermez immédiatement les yeux et déplacez la tête pour l'éloigner du faisceau. N'apportez jamais de modifications au dispositif laser.**
- ▶ **N'apportez aucune modification au dispositif laser.**
- ▶ **N'utilisez pas les lunettes de vision laser (accessoire non fourni) comme des lunettes de protection.** Les lunettes de vision laser aident seulement à mieux voir le faisceau laser ; elles ne protègent pas contre les effets des rayonnements laser.
- ▶ **N'utilisez pas les lunettes de vision laser (accessoire non fourni) comme des lunettes de soleil ou pour la circulation routière.** Les lunettes de vision laser n'offrent pas de protection UV complète et elles faussent la perception des couleurs.
- ▶ **Ne confiez la réparation de l'appareil de mesure qu'à un réparateur qualifié utilisant uniquement des pièces de rechange d'origine.** La sécurité de l'appareil de mesure sera ainsi préservée.
- ▶ **Ne laissez pas les enfants utiliser l'appareil de mesure laser sans surveillance.** Ils risqueraient de diriger le faisceau vers leurs propres yeux ou d'éblouir d'autres personnes par inadvertance.
- ▶ **Ne faites pas fonctionner l'appareil de mesure en atmosphère explosive, en présence de liquides, gaz ou poussières inflammables.** L'appareil de mesure peut produire des étincelles susceptibles d'enflammer les poussières ou les vapeurs.

Description des prestations et du produit

Référez-vous aux illustrations qui se trouvent au début de la notice d'utilisation.

Utilisation conforme

L'appareil de mesure est conçu pour projeter et vérifier des lignes horizontales et verticales ainsi que des points d'aplomb.

L'appareil de mesure est approprié pour une utilisation en intérieur.

Ce produit est un dispositif laser destiné au grand public selon la norme EN 50689.

Éléments constitutifs

La numérotation des éléments de l'appareil se réfère à la représentation de l'appareil de mesure sur la page graphique.

- (1) Orifice de sortie du faisceau laser
 - (2) Interrupteur Marche/Arrêt
 - (3) Touche Mode de fonctionnement laser
 - (4) Alerte piles faibles
 - (5) Affichage du mode de fonctionnement
 - (6) Numéro de série
 - (7) Étiquette d'avertissement laser
 - (8) Verrouillage du couvercle du compartiment à piles
 - (9) Couvercle du compartiment à piles
 - (10) Raccord de trépied 1/4"
 - (11) Trépied^{a)}
 - (12) Lunettes de vision laser^{a)}
- a) **Les accessoires décrits ou illustrés ne sont pas tous compris dans la fourniture. Vous trouverez l'ensemble des accessoires dans notre gamme d'accessoires.**

Caractéristiques techniques

Laser lignes	UniversalLevel 3
Référence	3 603 F63 9..
Portée maximale ^{A)}	10 m
Angle d'ouverture de la ligne laser	120°
Précision de nivellement ^{B)(C)}	
- Lignes laser	±0,5 mm/m
- Point laser	±1,0 mm/m

Laser lignes	UniversalLevel 3
Plage d'auto-nivellement	±4°
Durée de nivellement	< 4 s
Températures de fonctionnement	+5 °C ... +40 °C
Températures de stockage	-20 °C ... +70 °C
Altitude d'utilisation maxi	2 000 m
Humidité d'air relative maxi	90 %
Degré d'encrassement selon IEC 61010-1	2 ^{D)}
Classe laser	2
Lignes laser	
- Type de laser	< 10 mW, 630-650 nm
- C ₆	10
- Divergence	50 × 10 mrad (angle plein)
Point laser	
- Type de laser	< 1 mW, 630-650 nm
- C ₆	1
- Divergence	0,8 mrad (angle plein)
Raccord de trépied	1/4"
Piles	3 × 1,5 V LR6 (AA)
Autonomie approx. ^{B)}	5 h
Poids selon EPTA-Procédure 01:2014	0,54 kg
Dimensions (longueur × largeur × hauteur)	131 × 75 × 126 mm

A) La portée peut être réduite par des conditions défavorables (par ex. exposition directe au soleil).

B) à 20-25 °C

C) Les valeurs indiquées s'appliquent dans des conditions ambiantes normales à favorables (par ex. pas de vibrations, pas de brouillard, pas de fumée, pas d'ensoleillement direct). Après de fortes variations de températures, la précision peut différer de la valeur indiquée.

D) N'est conçu que pour les salissures/saletés non conductrices mais supporte occasionnellement la conductivité due aux phénomènes de condensation.

Pour une identification précise de votre appareil de réception, servez-vous du numéro de série **(6)** inscrit sur la plaque signalétique.

Montage

Mise en place/remplacement des piles

Il est recommandé d'utiliser des piles alcalines au manganèse.

Pour ouvrir le couvercle du compartiment à piles (9), appuyez sur le verrouillage (8) et retirez le couvercle du compartiment à piles. Insérez les piles.

Respectez ce faisant la polarité indiquée sur le graphique qui se trouve à l'intérieur du compartiment à piles.

Lorsque les piles sont faibles, l'alerte piles faibles (4) s'allume en rouge.

Remplacez toujours toutes les piles en même temps. N'utilisez que des piles de la même marque et de même capacité.

- ▶ **Sortez les piles de l'appareil de mesure si vous savez qu'il ne sera pas utilisé pendant une période prolongée.** Les piles risquent de se corroder et de se décharger quand l'appareil de mesure n'est pas utilisé pendant une longue durée.

Utilisation

Mise en marche

- ▶ **Protégez l'appareil de mesure contre l'humidité, ne l'exposez pas directement aux rayons du soleil.**
- ▶ **N'exposez pas l'appareil de mesure à des températures extrêmes ou de brusques variations de température.** Ne le laissez p. ex. pas trop longtemps dans une voiture exposée au soleil. Après un brusque changement de température, attendez que l'appareil de mesure prenne la température ambiante avant de l'utiliser. Des températures extrêmes ou de brusques changements de température peuvent réduire la précision de l'appareil de mesure.
- ▶ **Évitez les chocs violents et évitez de faire tomber l'appareil de mesure.** L'appareil de mesure risque alors de subir des dommages susceptibles altérer la précision de mesure. Après un choc ou une chute, comparez, pour les contrôler, les lignes laser avec une ligne de référence connue verticale ou horizontale.
- ▶ **Éteignez l'appareil de mesure quand vous le transportez.** A l'arrêt de l'appareil, l'unité pendulaire se verrouille afin de prévenir tout endommagement consécutif à des mouvements violents.

Mise en marche / arrêt

Pour **mettre en marche** l'appareil de mesure, placez l'interrupteur Marche/Arrêt (2) dans la position **On**. Immédiatement après sa mise en marche, l'appareil de mesure projette des faisceaux laser à travers les orifices de sortie (1).

▶ **Ne dirigez pas le faisceau laser vers des personnes ou des animaux et ne regardez jamais dans le faisceau laser, même si vous êtes à grande distance de ce dernier.**

Pour **arrêter** l'appareil de mesure, placez l'interrupteur Marche/Arrêt (2) dans la position **Off**. Lorsque l'appareil est éteint, l'unité pendulaire se verrouille.

▶ **Ne laissez pas l'appareil de mesure sans surveillance quand il est allumé et éteignez-le après l'utilisation.** D'autres personnes pourraient être éblouies par le faisceau laser.

Modes de fonctionnement

L'appareil de mesure dispose de trois modes de fonctionnement entre lesquels il est possible de commuter à tout moment :

Mode de fonctionnement

⊕ **Mode lignes croisées avec nivellement automatique** (voir figure A) : l'appareil projette une ligne laser horizontale et une ligne laser verticale.

⊕ **Mode lignes croisées et point d'aplomb avec nivellement automatique** (voir figure B) : l'appareil projette une ligne laser horizontale, deux lignes laser verticales et un point d'aplomb vers le bas. Les deux lignes laser verticales sont perpendiculaires entre elles.

⊗ **Mode lignes croisées avec fonction inclinaison** (voir figure C) : l'appareil projette une ligne laser horizontale et une ligne laser verticale.

Après sa mise en marche, l'appareil de mesure se trouve dans le mode Lignes croisées avec nivellement automatique.

Pour changer de mode de fonctionnement, actionnez de façon répétée la touche Mode de fonctionnement laser (3) jusqu'à ce que l'affichage correspondant au mode souhaité (5) s'allume.

Nivellement automatique

Utilisation avec nivellement automatique

Placez l'appareil de mesure sur un support horizontal stable ou montez-le sur le trépied (11).

Choisissez l'un des modes avec nivellement automatique.

Le nivellement automatique compense automatiquement l'inclinaison de l'appareil à l'intérieur de la plage d'auto-nivellement de $\pm 4^\circ$. Le nivellement automatique est terminé dès que les lignes laser ne bougent plus.

Quand un nivellement automatique n'est pas possible, par ex. du fait que la surface sur laquelle repose l'appareil de mesure est inclinée de plus de 4° par rapport à l'horizontale, le laser s'éteint.

En pareil cas, placez l'appareil de mesure plus à l'horizontale et attendez que le nivellement automatique se fasse.

S'il subit des secousses ou change de position pendant son utilisation, l'appareil de mesure se remet à niveau automatiquement. Après le nivellement, vérifiez la position des faisceaux laser par rapport aux points de référence afin d'éviter les erreurs dues à un déplacement de l'appareil de mesure.

Utilisation de la fonction inclinaison

Sélectionnez le mode lignes croisées avec fonction inclinaison.

En cas d'utilisation de la fonction d'inclinaison, le nivellement automatique est désactivé. Vous pouvez tenir l'appareil de mesure dans une main ou bien le poser sur une surface inclinée. L'inclinaison des lignes laser n'est plus corrigée et elles ne sont donc plus forcément perpendiculaires l'une par rapport à l'autre.

Instructions d'utilisation

- **Lorsque vous voulez effectuer des marquages, marquez toujours l'emplacement du centre du point laser ou de la ligne laser.** La taille du point laser ou la largeur de la ligne laser varient avec la distance.

Travail avec le trépied (accessoire)

Un trépied constitue un support de mesure stable et réglable en hauteur. Fixez l'appareil de mesure avec son raccord de trépied 1/4" (10) sur le trépied (11) ou un trépied d'appareil photo du commerce. Vissez l'appareil de mesure avec la vis de serrage du trépied. Mettez le trépied plus ou moins à niveau avant de mettre en marche l'appareil de mesure.

Lunettes de vision du faisceau laser (accessoire)

Les lunettes de vision du faisceau laser filtrent la lumière ambiante. L'œil perçoit ainsi la lumière du laser comme étant plus claire.

- **N'utilisez pas les lunettes de vision laser (accessoire non fourni) comme des lunettes de protection.** Les lunettes de vision laser aident seulement à mieux voir le faisceau laser ; elles ne protègent pas contre les effets des rayonnements laser.

- **N'utilisez pas les lunettes de vision laser (accessoire non fourni) comme des lunettes de soleil ou pour la circulation routière.** Les lunettes de vision laser n'offrent pas de protection UV complète et elles faussent la perception des couleurs.

Exemples d'utilisation (voir les figures D-F)

Vous trouverez des exemples d'utilisation de l'appareil de mesure sur les pages graphiques.

Entretien et Service après-vente

Nettoyage et entretien

Maintenez l'appareil de mesure propre.

N'immergez jamais l'appareil de mesure dans de l'eau ou dans d'autres liquides.

Nettoyez l'appareil à l'aide d'un chiffon doux et humide. N'utilisez pas de détergents ou de solvants.

Nettoyez régulièrement la zone autour de l'ouverture de sortie du faisceau laser en évitant les peluches.

Service après-vente et conseil utilisateurs

Notre Service après-vente répond à vos questions concernant la réparation et l'entretien de votre produit et les pièces de rechange. Vous trouverez des vues éclatées et des informations sur les pièces de rechange sur le site :

www.bosch-pt.com

L'équipe de conseil utilisateurs Bosch se tient à votre disposition pour répondre à vos questions concernant nos produits et leurs accessoires.

Pour toute demande de renseignement ou toute commande de pièces de rechange, précisez impérativement la référence à 10 chiffres figurant sur l'étiquette signalétique du produit.

France

Réparer un outil Bosch n'a jamais été aussi simple, et ce, en moins de 5 jours, grâce à SAV DIRECT, notre formulaire de retour en ligne que vous trouverez sur notre site internet www.bosch-pt.fr à la rubrique Services. Vous y trouverez également notre boutique de pièces détachées en ligne où vous pouvez passer directement vos commandes.

Vous êtes un utilisateur, contactez : Le Service Clientèle Bosch Outillage Electroportatif
Tel.: 09 70 82 12 99 (Numéro non surtaxé au prix d'un appel local)

E-Mail : sav.outillage-electroportatif@fr.bosch.com

Vous êtes un revendeur, contactez :
Robert Bosch (France) S.A.S.
Service Après-Vente Electroportatif
126, rue de Stalingrad
93705 DRANCY Cédex
Tel. : (01) 43119006
E-Mail : sav-bosch.outillage@fr.bosch.com

Vous trouverez d'autres adresses du service après-vente sous :
www.bosch-pt.com/serviceaddresses

Élimination des déchets

Prière de rapporter les instruments de mesure, leurs accessoires et les emballages dans un Centre de recyclage respectueux de l'environnement.



Ne jetez pas les appareils de mesure et les piles avec des ordures ménagères !

Seulement pour les pays de l'UE :

Conformément à la directive européenne 2012/19/UE relative aux déchets d'équipements électriques et électroniques (DEEE) et sa transposition dans le droit national français, les appareils de mesure devenus inutilisables et conformément à la directive 2006/66/CE les piles/accus défectueux ou usagés doivent être mis de côté et rapportés dans un centre de collecte et de recyclage respectueux de l'environnement.

En cas de non-respect des consignes d'élimination, les déchets d'équipements électriques et électroniques peuvent avoir un impact négatif sur l'environnement et la santé des personnes du fait des substances dangereuses qu'ils contiennent.

Valable uniquement pour la France :



FR

**Cet appareil,
ses accessoires,
et batterie
se recyclent**

À DÉPOSER
EN MAGASIN



OU

À DÉPOSER
EN DÉCHÈTERIE



Points de collecte sur www.quefairedemesdechets.fr

Español

Indicaciones de seguridad



Leer y observar todas las instrucciones, para trabajar sin peligro y riesgo con el aparato de medición. Si el aparato de medición no se utiliza según las presentes instrucciones, pueden menoscabarse las medidas de seguridad integradas en el aparato de medición. Jamás desvirtúe las señales de advertencia del aparato de medición. **GUARDE BIEN ESTAS INSTRUCCIONES Y ADJUNTELAS EN LA ENTREGA DEL APARATO DE MEDICIÓN.**

- ▶ **Precaución** – si se utilizan dispositivos de manejo o de ajuste distintos a los especificados en este documento o si se siguen otros procedimientos, esto puede conducir a una peligrosa exposición a la radiación.
- ▶ El aparato de medición se suministra con un rótulo de advertencia láser (marcada en la representación del aparato de medición en la página ilustrada).
- ▶ Si el texto del rótulo de advertencia láser no está en su idioma del país, entonces cúbralo con la etiqueta adhesiva adjunta en su idioma del país antes de la primera puesta en marcha.



No oriente el rayo láser sobre personas o animales y no mire hacia el rayo láser directo o reflejado. Debido a ello, puede deslumbrar personas, causar accidentes o dañar el ojo.

- ▶ **Si la radiación láser incide en el ojo, debe cerrar conscientemente los ojos y mover inmediatamente la cabeza fuera del rayo.**
- ▶ **No efectúe modificaciones en el equipamiento del láser.**
- ▶ **No utilice las gafas de visualización láser (accesorio) como gafas protectoras.** Las gafas de visualización láser sirven para detectar mejor el rayo láser; sin embargo, éstas no protegen contra la radiación láser.
- ▶ **No utilice las gafas de visualización láser (accesorio) como gafas de sol o en el tráfico.** Las gafas de visualización láser no proporcionan protección UV completa y reducen la percepción del color.
- ▶ **Sólo deje reparar el aparato de medición por personal técnico calificado y sólo con repuestos originales.** Solamente así se mantiene la seguridad del aparato de medición.

- ▶ **No deje que niños utilicen el aparato de medición láser sin vigilancia.** Podrían deslumbrar involuntariamente a otras personas o a sí mismo.
- ▶ **No trabaje con el aparato de medición en un entorno potencialmente explosivo, en el que se encuentran líquidos, gases o polvos inflamables.** El aparato de medición puede producir chispas e inflamar los materiales en polvo o vapores.

Descripción del producto y servicio

Por favor, observe las ilustraciones en la parte inicial de las instrucciones de servicio.

Utilización reglamentaria

El aparato de medición ha sido diseñado para determinar y verificar líneas horizontales y verticales así como puntos de plomada.

El aparato de medición es apto para su uso en el interior.

Este producto es un dispositivo láser diseñado para el consumidor según la norma EN 50689.

Componentes principales

La numeración de los componentes está referida a la imagen del aparato de medición en la página ilustrada.

- (1) Abertura de salida del rayo láser
 - (2) Interruptor de conexión/desconexión
 - (3) Tecla para el modo de operación láser
 - (4) Símbolo de la pila
 - (5) Indicador del modo de funcionamiento del láser
 - (6) Número de serie
 - (7) Señal de aviso láser
 - (8) Enclavamiento de la tapa del compartimento de las pilas
 - (9) Tapa del compartimento de la pila
 - (10) Alojamiento de trípode de 1/4"
 - (11) Trípode^{a)}
 - (12) Gafas para láser^{a)}
- a) **Los accesorios descritos e ilustrados no corresponden al material que se adjunta de serie. La gama completa de accesorios opcionales se detalla en nuestro programa de accesorios.**

Datos técnicos

Láser de línea en cruz	UniversalLevel 3
Número de artículo	3 603 F63 9..
Área de trabajo hasta aprox. ^{A)}	10 m
Ángulo de apertura de la línea láser	120°
Precisión de nivelación ^{B)}	
– Líneas láser	±0,5 mm/m
– Punto láser	±1,0 mm/m
Margen de autonivelación	±4°
Tiempo de nivelación	< 4 s
Temperatura de servicio	+5 °C ... +40 °C
Temperatura de almacenamiento	-20 °C ... +70 °C
Altura de aplicación máx. sobre la altura de referencia	2.000 m
Humedad máx. relativa del aire	90 %
Grado de contaminación según IEC 61010-1	2 ^{D)}
Clase de láser	2
Líneas láser	
– Tipo de láser	< 10 mW, 630–650 nm
– C ₆	10
– Divergencia	50 × 10 mrad (ángulo completo)
Punto láser	
– Tipo de láser	< 1 mW, 630–650 nm
– C ₆	1
– Divergencia	0,8 mrad (ángulo completo)
Alojamiento de trípode	1/4"
Pilas	3 × 1,5 V LR6 (AA)
Duración del servicio aprox. ^{B)}	5 h
Peso según EPTA-Procedure 01:2014	0,54 kg

Medidas (longitud × ancho × altura)

131 × 75 × 126 mm

- A) La zona de trabajo puede reducirse con condiciones del entorno adversas (p. ej. irradiación solar directa).
- B) con **20–25 °C**
- C) Los valores indicados asumen condiciones ambientales normales a favorables (p. ej. sin vibraciones, sin niebla, sin humo, sin luz solar directa). Tras fuertes fluctuación de temperatura pueden generarse desviaciones de precisión.
- D) Sólo se produce un ensuciamiento no conductor, sin embargo ocasionalmente se espera una conductividad temporal causada por la condensación.

Para la identificación unívoca de su aparato de medición sirve el número de referencia **(6)** en la placa de características.

Montaje

Colocar/cambiar las pilas

Para el funcionamiento de la herramienta de medición se recomiendan pilas alcalinas de manganeso.

Para abrir la tapa del alojamiento de las pilas **(9)**, pulse el bloqueo **(8)** y retire la tapa del alojamiento de las pilas. Coloque las pilas.

Observe en ello la polaridad correcta conforme a la representación en el lado interior del compartimiento de pilas.

Si se debilitan las pilas, entonces se enciende la advertencia de pilas **(4)** roja.

Reemplace siempre simultáneamente todas las pilas. Utilice sólo pilas de un fabricante y con igual capacidad.

- **Retire las pilas del aparato de medición, si no va a utilizarlo durante un periodo largo.** Si las pilas se almacena durante mucho tiempo en el aparato de medición, pueden corroerse y autodescargarse.

Operación

Puesta en marcha

- **Proteja el aparato de medición de la humedad y de la exposición directa al sol.**
- **No exponga el aparato de medición a temperaturas extremas o fluctuaciones de temperatura.** No la deje, por ejemplo, durante un tiempo prolongado en el automóvil. En caso de fuertes fluctuaciones de temperatura, deje que se estabilice primero la temperatura de la herramienta de medición antes de la puesta en servicio. Las tempe-

raturas extremas o los cambios bruscos de temperatura pueden afectar a la exactitud del aparato de medición.

- ▶ **Evite que el aparato de medición reciba golpes o que caiga.** Los daños en la herramienta de medición pueden afectar a la precisión de los resultados. Después de un impacto violento o caída, compare la línea del láser con una línea de referencia horizontal o vertical conocida para su control.
- ▶ **Desconecte el aparato de medición cuando vaya a transportarlo.** Al desconectarlo, la unidad del péndulo se inmoviliza, evitándose así que se dañe al quedar sometida a una fuerte agitación.

Conexión/desconexión

Para **conectar** el aparato de medición, empuje el interruptor de conexión/desconexión **(2)** a la posición **On**. Inmediatamente después de la conexión, el aparato de medición proyecta rayos láser desde las aberturas de salida **(1)**.

- ▶ **No oriente el rayo láser contra personas ni animales, ni mire directamente hacia el rayo láser, incluso encontrándose a gran distancia.**

Para **desconectar** el aparato de medición, coloque el interruptor de conexión/desconexión **(2)** en la posición **Off**. Al desconectar, se bloquea la unidad oscilante.

- ▶ **No deje sin vigilancia el aparato de medición encendido y apague el aparato de medición después del uso.** El rayo láser podría deslumbrar a otras personas.

Modos de operación

El aparato de medición dispone de tres modos de operación, entre los cuales se puede cambiar en todo momento:

Modo de operación

- +** **Modalidad de línea en cruz con nivelación automática** (ver figura **A**): El aparato de medición genera una línea láser horizontal y una vertical.
- +** **Modalidad de línea en cruz y punto de plomada con nivelación automática** (ver figura **B**): El aparato de medición genera una línea láser horizontal y una vertical así como un punto de plomada hacia abajo. Las dos líneas láser verticales se encuentran en ángulo recto entre sí.
- ⊗** **Modalidad de línea en cruz con función de inclinación** (ver figura **C**): El aparato de medición genera una línea láser horizontal y una vertical.

Tras la conexión, el aparato de medición se encuentra la modalidad de línea en cruz con nivelación automática.

Para cambiar el modo de funcionamiento, pulse repetidamente la tecla del modo de funcionamiento del láser **(3)** hasta que se ilumine el indicador correspondiente del modo de funcionamiento del láser **(5)**.

Nivelación automática

Operación con nivelación automática

Coloque el aparato de medición sobre una base horizontal firme o fíjelo sobre el trípode **(11)**.

Seleccione una de las modalidades con nivelación automática.

La nivelación automática compensa automáticamente los desniveles dentro del margen de autonivelación de $\pm 4^\circ$. La nivelación se ha finalizado, una vez que ya no se muevan las líneas láser.

Si no es posible la nivelación automática, p. ej. debido a que la superficie base del aparato de medición diverge en más de 4° de la horizontal, se desconecta el láser.

En este caso, coloque horizontalmente el aparato de medición y espere a que se autonivele.

En el caso de vibraciones o modificaciones de posición durante el servicio, el aparato de medición se nivela de nuevo automáticamente. Tras la nivelación verifique nuevamente la posición de los rayos láser respecto a los puntos de referencia para evitar errores debido al desplazamiento del aparato de medición.

Trabajos con función de inclinación

Seleccione la modalidad de línea en cruz con función de inclinación.

En el caso de trabajos con función de inclinación está desconectada la nivelación automática. Puede sostener el aparato de medición libremente en la mano o ponerlo sobre una base inclinada. Los rayos láser ya no se nivelan y ya no son necesariamente perpendiculares entre sí.

Instrucciones para la operación

► **Utilice siempre sólo el centro del punto láser o de la línea láser para marcar.** El tamaño del punto del láser, o el ancho de la línea láser, varían con la distancia.

Trabajos con el trípode (accesorio)

Un trípode ofrece una base de medición estable y regulable en la altura. Coloque el aparato de medición con el alojamiento del trípode de $1/4"$ **(10)** sobre la rosca del trípode **(11)** o de un trípode fotográfico corriente en el comercio. Atornille firmemente el aparato de medición con los tornillos de sujeción del trípode.

Nivele el trípode de forma aproximada antes de conectar el aparato de medición.

Gafas para láser (accesorio)

Las gafas para láser filtran la luz del entorno. Ello permite apreciar con mayor intensidad la luz del láser.

- ▶ **No utilice las gafas de visualización láser (accesorio) como gafas protectoras.** Las gafas de visualización láser sirven para detectar mejor el rayo láser; sin embargo, éstas no protegen contra la radiación láser.
- ▶ **No utilice las gafas de visualización láser (accesorio) como gafas de sol o en el tráfico.** Las gafas de visualización láser no proporcionan protección UV completa y reducen la percepción del color.

Ejemplos para el trabajo (ver figuras D-F)

Ejemplos para la aplicación del aparato de medición los encontrará en las páginas ilustradas.

Mantenimiento y servicio

Mantenimiento y limpieza

Mantenga limpio siempre el aparato de medición.

No sumerja el aparato de medición en agua ni en otros líquidos.

Limpie el aparato con un paño húmedo y suave. No utilice ningún detergente o disolvente.

Limpie con regularidad sobre todo el área en torno a la abertura de salida del láser, cuidando que no queden motas.

Servicio técnico y atención al cliente

El servicio técnico le asesorará en las consultas que pueda Ud. tener sobre la reparación y mantenimiento de su producto, así como sobre piezas de recambio. Las representaciones gráficas tridimensionales e informaciones de repuestos se encuentran también bajo: **www.bosch-pt.com**

El equipo asesor de aplicaciones de Bosch le ayuda gustosamente en caso de preguntas sobre nuestros productos y sus accesorios.

Para cualquier consulta o pedido de piezas de repuesto es imprescindible indicar el nº de artículo de 10 dígitos que figura en la placa de características del producto.

España

Robert Bosch España S.L.U.

Departamento de ventas Herramientas Eléctricas

C/Hermanos García Noblejas, 19
28037 Madrid

Para efectuar su pedido online de recambios o pedir la recogida para la reparación de su máquina, entre en la página www.herramientasbosch.net.

Tel. Asesoramiento al cliente: 902 531 553

Fax: 902 531554

Direcciones de servicio adicionales se encuentran bajo:

www.bosch-pt.com/serviceaddresses

Eliminación

Recomendamos que los aparatos de medición, los accesorios y los embalajes sean sometidos a un proceso de recuperación que respete el medio ambiente.



¡No arroje los aparatos de medición y las pilas a la basura!

Sólo para los países de la UE:

De acuerdo con la directiva europea 2012/19/UE sobre aparatos eléctricos y electrónicos de desecho y su realización en la legislación nacional y la directiva europea 2006/66/CE, los aparatos de medición que ya no son aptos para su uso y respectivamente los acumuladores/las pilas defectuosos o vacíos deberán ser recogidos por separado y reciclados de manera respetuosa con el medio ambiente.

En el caso de una eliminación inadecuada, los aparatos eléctricos y electrónicos pueden tener efectos nocivos para el medio ambiente y la salud humana debido a la posible presencia de sustancias peligrosas.

NOM

El símbolo es solamente válido, si también se encuentra sobre la placa de características del producto/fabricado.

Português

Instruções de segurança



Devem ser lidas e respeitadas todas as instruções para trabalhar de forma segura e sem perigo com o instrumento de medição. Se o instrumento de medição não for utilizado em conformidade com as presentes instruções, as proteções integradas no instrumento de medição podem ser afetadas. Jamais permita que as placas de advertência no instrumento de medição se tornem irreconhecíveis. **CONSERVE BEM ESTAS INSTRUÇÕES E FAÇA-AS ACOMPANHAR O INSTRUMENTO DE MEDIÇÃO SE O CEDER A TERCEIROS.**

- ▶ **Cuidado** – O uso de dispositivos de operação ou de ajuste diferentes dos especificados neste documento ou outros procedimentos podem resultar em exposição perigosa à radiação.
- ▶ O instrumento de medição é fornecido com uma placa de advertência laser (identificada na figura do instrumento de medição, que se encontra na página de esquemas).
- ▶ Se o texto da placa de advertência laser não estiver no seu idioma, antes da primeira colocação em funcionamento, deverá colar o adesivo com o texto de advertência no seu idioma nacional sobre a placa de advertência.



Não apontar o raio laser na direção de pessoas nem de animais e não olhar para o raio laser direto ou reflexivo. Desta forma poderá encandear outras pessoas, causar acidentes ou danificar o olho.

- ▶ **Se um raio laser acertar no olho, fechar imediatamente os olhos e desviar a cabeça do raio laser.**
- ▶ **Não efetue alterações no dispositivo laser.**
- ▶ **Não use os óculos para laser (acessório) como óculos de proteção.** Os óculos para laser servem para ver melhor o feixe de orientação a laser; mas não protegem contra radiação laser.
- ▶ **Não use os óculos para laser (acessório) como óculos de sol ou no trânsito.** Os óculos para laser não providenciam uma proteção UV completa e reduzem a percepção de cores.

- ▶ **Só permita que o instrumento de medição seja consertado por pessoal especializado e qualificado e só com peças de reposição originais.** Desta forma é assegurada a segurança do instrumento de medição.
- ▶ **Não deixe que crianças usem o instrumento de medição laser sem vigilância.** Elas podem encandear sem querer outras pessoas ou elas mesmas.
- ▶ **Não trabalhe com o instrumento de medição em áreas com risco de explosão, onde se encontram líquidos, gases ou pó inflamáveis.** No instrumento de medição podem ser produzidas faíscas, que podem inflamar pós ou vapores.

Descrição do produto e do serviço

Respeite as figuras na parte da frente do manual de instruções.

Utilização adequada

O instrumento de medição destina-se a determinar e verificar linhas horizontais e verticais, assim como pontos de prumada.

O instrumento de medição é apropriado para a utilização em áreas interiores.

Este produto é um dispositivo laser consumidor conforme EN 50689.

Componentes ilustrados

A numeração dos componentes ilustrados refere-se à apresentação do instrumento de medição na página de esquemas.

- (1) Abertura para saída do raio laser
- (2) Interruptor de ligar/desligar
- (3) Tecla para o modo de operação laser
- (4) Aviso de pilhas
- (5) Indicação do modo de operação laser
- (6) Número de série
- (7) Placa de advertência laser
- (8) Travamento da tampa do compartimento da pilha
- (9) Tampa do compartimento da pilha
- (10) Suporte de tripé 1/4"
- (11) Tripé^{a)}

(12) Óculos para laser^{a)}

- a) **Acessórios apresentados ou descritos não pertencem ao volume de fornecimento padrão. Todos os acessórios encontram-se no nosso programa de acessórios.**

Dados técnicos

Laser de linhas cruzadas	UniversalLevel 3
Número de produto	3 603 F63 9..
Raio de ação até aprox. ^{A)}	10 m
Ângulo de abertura da linha laser	120°
Precisão de nivelamento ^{B)(C)}	
– Linhas laser	±0,5 mm/m
– Ponto laser	±1,0 mm/m
Gama de auto-nivelamento	±4°
Tempo de nivelamento	< 4 s
Temperatura de serviço	+5 °C ... +40 °C
Temperatura de armazenamento	-20 °C ... +70 °C
Altura máx. de utilização acima da altura de referência	2000 m
Humidade relativa máx.	90%
Grau de sujidade de acordo com a IEC 61010-1	2 ^{D)}
Classe de laser	2
Linhas laser	
– Tipo de laser	< 10 mW, 630–650 nm
– C ₆	10
– Divergência	50 × 10 mrad (ângulo completo)
Ponto laser	
– Tipo de laser	< 1 mW, 630–650 nm
– C ₆	1
– Divergência	0,8 mrad (ângulo completo)
Suporte de tripé	1/4"
Pilhas	3 × 1,5 V LR6 (AA)

Laser de linhas cruzadas	UniversalLevel 3
Duração de funcionamento aprox. ^{B)}	5 h
Peso conforme EPTA-Procedure 01:2014	0,54 kg
Dimensões (comprimento × largura × altura)	131 × 75 × 126 mm

- A) O raio de ação pode ser reduzido por condições ambiente desfavoráveis (por exemplo radiação solar direta).
- B) a **20–25 °C**
- C) Os valores indicados pressupõem condições ambiente normais a favoráveis (p. ex. ausência de vibração, nevoeiro, fumo, radiação solar direta). Após fortes oscilações de temperatura podem ocorrer desvios de precisão.
- D) Só surge sujidade não condutora, mas ocasionalmente é esperada uma condutividade temporária causada por condensação.

Para uma identificação inequívoca do seu instrumento de medição, consulte o número de série **(6)** na placa de identificação.

Montagem

Colocar/trocar pilhas

Para a operação do instrumento de medição, é recomendável utilizar pilhas de mangano alcalino.

Para abrir a tampa do compartimento das pilha **(9)** prima o travamento **(8)** e retire a tampa. Insira as pilhas.

Tenha atenção à polaridade correta de acordo com a representação no interior do compartimento das pilhas.

Se as pilhas estiverem fracas, o aviso das pilhas **(4)** acende-se a vermelho.

Substitua sempre todas as pilhas em simultâneo. Utilize apenas pilhas de um fabricante e com a mesma capacidade.

- **Retire as pilhas do instrumento de medição se não forem utilizadas durante longos períodos.** Em caso de armazenamento prolongado no instrumento de medição, as pilhas podem ficar corroidas ou descarregar-se automaticamente.

Funcionamento

Colocação em funcionamento

- **Proteja o instrumento de medição da humidade e da radiação solar direta.**

- ▶ **Não exponha o instrumento de medição a temperaturas extremas ou oscilações de temperatura.** Não os deixe, p. ex., ficar durante muito tempo no automóvel. No caso de oscilações de temperatura maiores, deixe o instrumento de medição atingir a temperatura ambiente antes de o utilizar. No caso de temperaturas ou de oscilações de temperatura extremas é possível que a precisão do instrumento de medição seja prejudicada.
- ▶ **Evite quedas ou embates violentos com o instrumento de medição.** Os danos causados no instrumento de medição podem afetar a precisão de medição. Após uma pancada ou uma queda forte, compare a linha laser para efeitos de controlo com uma linha de referência vertical ou horizontal conhecida.
- ▶ **Desligue o instrumento de medição quando o transporta.** A unidade pendular é bloqueada logo que o instrumento for desligado, caso contrário poderia ser danificado devido a fortes movimentos.

Ligar/desligar

Para **ligar** o instrumento de medição, desloque o interruptor de ligar/desligar **(2)** para a posição **On**. O instrumento de medição emite raios laser imediatamente após ser ligado, através das aberturas de saída **(1)**.

- ▶ **Não apontar o raio de laser na direção de pessoas nem de animais e não olhar no raio laser, nem mesmo de maiores distâncias.**

Para **desligar** o instrumento de medição, desloque o interruptor de ligar/desligar **(2)** para a posição **Off**. Ao desligar, a unidade pendular bloqueia.

- ▶ **Não deixe o instrumento de medição ligado sem vigilância e desligue o instrumento de medição após utilização.** Outras pessoas poderiam ser cegadas pelo raio laser.

Modos de operação

O instrumento de medição dispõe de três modos de operação, entre os quais pode alternar sempre que desejar:

Modo de operação

- +** **Operação com linhas cruzadas com nivelamento automático** (ver figura A): O instrumento de medição cria uma linha laser horizontal e uma vertical.
- +
!** **Operação com linhas cruzadas e ponto de prumada com nivelamento automático** (ver figura B): O instrumento de medição cria uma linha laser horizontal e duas verticais, bem como um ponto de prumada para baixo. As duas linhas laser verticais movem-se em ângulo reto entre si.

Modo de operação

Operação com linhas cruzadas com função de inclinação (ver figura C): O instrumento de medição cria uma linha laser horizontal e uma vertical.

Depois de ligado, o instrumento de medição encontra-se no modo de operação com linhas cruzadas com sistema de nivelamento automático.

Para trocar de modo de operação, prima a tecla para o modo de operação laser **(3)**, até o modo de operação desejado ser indicado através da respetiva indicação **(5)**.

Nivelamento automático**Trabalhar com o nivelamento automático**

Colocar o instrumento de medição sobre uma superfície horizontal e firme ou fixar o instrumento sobre o tripé **(11)**.

Selecione um dos modos de operação com nivelamento automático.

O nivelamento automático elimina automaticamente desníveis dentro da gama de autonivelamento de $\pm 4^\circ$. O nivelamento está concluído, assim que as linhas laser deixaram de se mexer.

Se não for possível efetuar o nivelamento automático, p. ex. porque a superfície de apoio do instrumento de medição se desvia mais de 4° do plano horizontal, o laser é desligado.

Neste caso, coloque o instrumento de medição na horizontal e espere pelo autonivelamento.

Em caso de vibrações ou de alteração da posição durante o funcionamento, o instrumento de medição volta a ser nivelado automaticamente. Após o nivelamento deverá controlar a posição dos raios laser em relação aos pontos de referência, para evitar erros devido ao deslocamento do instrumento de medição.

Trabalhar com função de inclinação

Selecione o modo de operação com linhas cruzadas com função de inclinação.

Ao trabalhar com função de inclinação, o nivelamento automático está desligado. Pode segurar o instrumento de medição de forma livre na mão ou colocá-lo numa base inclinada. As linhas laser deixam de estar niveladas e de se mover obrigatoriamente perpendiculares entre elas.

Instruções de trabalho

- **Use sempre apenas o centro do ponto laser ou da linha laser para marcar.** O tamanho do ponto de laser ou da largura da linha de laser se modificam com a distância.

Trabalhar com um tripé (acessório)

Um tripé assegura uma base de medição estável e ajustável em altura. Coloque o instrumento de medição com o suporte de tripé der 1/4" (10) na rosca do tripé (11) ou num tripé de máquina fotográfica convencional. Fixe o instrumento de medição com o parafuso de fixação do tripé.

Alinhar aproximadamente o tripé antes de ligar o instrumento de medição.

Óculos de visualização de raio laser (acessórios)

Os óculos de visualização de raio laser filtram a luz ambiente. Com isto a luz do laser parece mais clara para os olhos.

- ▶ **Não use os óculos para laser (acessório) como óculos de proteção.** Os óculos para laser servem para ver melhor o feixe de orientação a laser; mas não protegem contra radiação laser.
- ▶ **Não use os óculos para laser (acessório) como óculos de sol ou no trânsito.** Os óculos para laser não providenciam uma proteção UV completa e reduzem a percepção de cores.

Exemplos de trabalho (ver figura D-F)

Podem ver exemplos para possibilidades de utilização do instrumento de medição nas páginas gráficas.

Manutenção e assistência técnica

Manutenção e limpeza

Manter o instrumento de medição sempre limpo.

Não mergulhar o instrumento de medição na água ou em outros líquidos.

Limpar sujidades com um pano húmido e macio. Não utilize detergentes ou solventes.

Limpe particularmente as áreas na abertura de saída do laser com regularidade e certifique-se de que não existem fiapos.

Serviço pós-venda e aconselhamento

O serviço pós-venda responde às suas perguntas a respeito de serviços de reparação e de manutenção do seu produto, assim como das peças sobressalentes. Desenhos explodidos e informações acerca das peças sobressalentes também em: **www.bosch-pt.com**

A nossa equipa de consultores Bosch esclarece com prazer todas as suas dúvidas a respeito dos nossos produtos e acessórios.

Indique para todas as questões e encomendas de peças sobressalentes a referência de 10 dígitos de acordo com a placa de características do produto.

Portugal

Robert Bosch LDA

Avenida Infante D. Henrique

Lotes 2E – 3E

1800 Lisboa

Para efetuar o seu pedido online de peças entre na página www.ferramentasbosch.com.

Tel.: 21 8500000

Fax: 21 8511096

Encontra outros endereços da assistência técnica em:

www.bosch-pt.com/serviceaddresses

Eliminação

Os instrumentos de medição, acessórios e embalagens devem ser enviados a uma reciclagem ecológica de matéria-prima.



Não deite o instrumento de medição e as pilhas no lixo doméstico!

Apenas para países da UE:

Conforme a Diretiva Europeia 2012/19/UE relativa aos resíduos de equipamentos elétricos e eletrónicos e a sua implementação na legislação nacional, é necessário recolher separadamente os instrumentos de medição que já não são usados e, de acordo com a Diretiva Europeia 2006/66/CE, as baterias/pilhas defeituosas e encaminhá-los para uma reciclagem ecológica.

No caso de uma eliminação incorreta, os aparelhos elétricos e eletrónicos antigos podem ter efeitos nocivos no ambiente e na saúde humana devido à possível presença de substâncias perigosas.

Italiano

Avvertenze di sicurezza



Leggere e osservare tutte le avvertenze e le istruzioni, per lavorare con lo strumento di misura in modo sicuro e senza pericoli. Se lo strumento di misura non viene utilizzato conformemente alle presenti istruzioni, ciò può pregiudicare i dispositivi di protezione integrati nello strumento stesso. Non rendere mai illeggibili

le targhette di avvertenza applicate sullo strumento di misura. **CONSERVARE CON CURA LE PRESENTI ISTRUZIONI E CONSEGNARLE INSIEME ALLO STRUMENTO DI MISURA IN CASO DI CESSIONE A TERZI.**

- ▶ **Prudenza** – Qualora vengano utilizzati dispositivi di comando o regolazione diversi da quelli qui indicati o vengano eseguite procedure diverse, sussiste la possibilità di una pericolosa esposizione alle radiazioni.
- ▶ Lo strumento di misura viene fornito con una targhetta laser di avvertimento (contrassegnata nella figura in cui è rappresentato lo strumento di misura).
- ▶ Se il testo della targhetta laser di pericolo è in una lingua straniera, prima della messa in funzione iniziale incollare l'etichetta fornita in dotazione, con il testo nella propria lingua.



Non dirigere mai il raggio laser verso persone oppure animali e non guardare il raggio laser né diretto, né riflesso. Il raggio laser potrebbe abbagliare le persone, provocare incidenti o danneggiare gli occhi.

- ▶ Se un raggio laser dovesse colpire un occhio, chiudere subito gli occhi e distogliere immediatamente la testa dal raggio.
- ▶ Non apportare alcuna modifica al dispositivo laser.
- ▶ Non utilizzare gli occhiali per raggio laser (accessorio) come occhiali protettivi. Gli occhiali per raggio laser rendono meglio visibile stesso, ma non proteggono dalla radiazione laser.
- ▶ Non utilizzare gli occhiali per raggio laser come occhiali da sole o nel traffico stradale. Gli occhiali per raggio laser non offrono una protezione UV completa e riducono la percezione dei colori.

- ▶ **Far riparare lo strumento di misura solamente da personale tecnico specializzato e soltanto utilizzando pezzi di ricambio originali.** In tale maniera potrà essere salvaguardata la sicurezza dello strumento di misura.
- ▶ **Evitare che i bambini utilizzino lo strumento di misura laser senza la necessaria sorveglianza.** Potrebbero involontariamente abbagliare altre persone o loro stessi.
- ▶ **Non lavorare con lo strumento di misura in ambienti a rischio di esplosione in cui siano presenti liquidi, gas o polveri infiammabili.** Nello strumento di misura possono prodursi scintille che incendiano la polvere o i vapori.

Descrizione del prodotto e dei servizi forniti

Si prega di osservare le immagini nella prima parte delle istruzioni per l'uso.

Utilizzo conforme

Lo strumento di misura è concepito per il rilevamento e la verifica di linee orizzontali e verticali, nonché di punti a piombo.

Lo strumento di misura è adatto per l'impiego in ambienti interni.

Questo prodotto è un apparecchio laser di consumo secondo EN 50689.

Componenti illustrati

La numerazione dei componenti si riferisce all'illustrazione dello strumento di misura che si trova sulla pagina con la rappresentazione grafica.

- (1) Uscita raggio laser
- (2) Interruttore di avvio/arresto
- (3) Tasto di modalità Laser
- (4) Indicatore di avviso batteria
- (5) Indicatore di modalità Laser
- (6) Numero di serie
- (7) Targhetta di pericolo raggio laser
- (8) Bloccaggio del coperchio vano batterie
- (9) Coperchio vano batterie
- (10) Attacco treppiede da 1/4"
- (11) Treppiede^{a)}

(12) Occhiali per raggio laser^{a)}

- a) **L'accessorio illustrato oppure descritto non è compreso nel volume di fornitura standard. L'accessorio completo è contenuto nel nostro programma accessori.**

Dati tecnici

Livella laser multifunzione	UniversalLevel 3
Codice prodotto	3 603 F63 9..
Raggio d'azione fino a circa ^{A)}	10 m
Angolo di apertura linea laser	120°
Precisione di livellamento ^{B)C)}	
– Linee laser	±0,5 mm/m
– Punto laser	±1,0 mm/m
Campo di autolivellamento	±4°
Tempo di livellamento	< 4 s
Temperatura di esercizio	+5 °C ... +40 °C
Temperatura di immagazzinamento	-20 °C ... +70 °C
Altitudine d'impiego max. sul livello del mare	2.000 m
Umidità atmosferica relativa max.	90%
Grado di contaminazione secondo IEC 61010-1	2 ^{D)}
Classe laser	2
Linee laser	
– Tipo di laser	< 10 mW, 630–650 nm
– C ₆	10
– Divergenza	50 × 10 mrad (angolo giro)
Punto laser	
– Tipo di laser	< 1 mW, 630–650 nm
– C ₆	1
– Divergenza	0,8 mrad (angolo giro)
Attacco treppiede	1/4"
Batterie	3 × 1,5 V LR6 (AA)
Autonomia, circa ^{B)}	5 h

Livella laser multifunzione**UniversalLevel 3**

Peso secondo EPTA-Procedure 01:2014

0,54 kg

Dimensioni (lunghezza × larghezza × altezza)

131 × 75 × 126 mm

- A) In caso di condizioni ambientali sfavorevoli (ad es. irradiazione solare diretta), il raggio d'azione potrà risultare ridotto.
- B) con **20–25 °C**
- C) I valori indicati presuppongono condizioni ambientali normali e/o favorevoli (ad esempio assenza di vibrazioni, nebbia, fumo, nessuna irradiazione solare diretta). In seguito a violente oscillazioni di temperatura è possibile che si riscontrino perdite di precisione.
- D) Presenza esclusivamente di contaminazioni non conduttive, ma che, in alcune occasioni, possono essere rese temporaneamente conduttive dalla condensa.

Per un'identificazione univoca dello strumento di misura, consultare il numero di serie **(6)** riportato sulla targhetta identificativa.

Montaggio

Introduzione/sostituzione delle pile

Per l'impiego dello strumento di misura si raccomanda di utilizzare pile alcaline al manganese.

Per aprire il coperchio del vano batterie **(9)** esercitare pressione sul bloccaggio **(8)** e quindi rimuovere il coperchio. Introdurre le batterie.

Durante tale fase, prestare attenzione alla corretta polarità, riportata sul lato interno del vano batterie.

Quando le batterie inizieranno a scaricarsi, l'apposita spia di avviso **(4)** si accenderà con luce rossa.

Sostituire sempre tutte le pile contemporaneamente. Utilizzare esclusivamente pile dello stesso produttore e con la stessa capacità.

- **Se lo strumento di misura non viene impiegato per lunghi periodi, rimuovere le pile dallo strumento stesso.** Qualora le batterie rimangano per lungo tempo all'interno dello strumento di misura si possono verificare fenomeni di corrosione e di auto-scaricamento.

Utilizzo

Messa in funzione

- **Proteggere lo strumento di misura da liquidi e dall'esposizione diretta ai raggi solari.**

- ▶ **Non esporre lo strumento di misura a temperature o ad oscillazioni termiche estreme.** Ad esempio, evitare di lasciarlo per lungo tempo all'interno dell'auto. In caso di forti oscillazioni di temperatura, lasciare che lo strumento di misura raggiunga la normale temperatura prima di metterlo in funzione. Temperature oppure sbalzi di temperatura estremi possono pregiudicare la precisione dello strumento di misura.
- ▶ **Evitare di urtare violentemente o di far cadere lo strumento di misura.** Eventuali danni allo strumento di misura possono comprometterne la precisione. Dopo un urto violento o una caduta, a scopo di controllo confrontare la linea laser con una linea di riferimento nota, orizzontale o verticale, oppure con punti a piombo verificati.
- ▶ **Spegnere lo strumento di misura, quando occorre trasportarlo.** Spegnendo lo strumento, viene bloccata l'unità oscillante che altrimenti potrebbe venire danneggiata in caso di movimenti violenti.

Accensione/spegnimento

Per **accendere** lo strumento di misura, spingere l'interruttore di avvio/arresto **(2)** in posizione **On**. Subito dopo l'accensione, lo strumento di misura proietterà raggi laser dalle aperture di uscita **(1)**.

- ▶ **Non dirigere mai il raggio laser su persone oppure su animali e non rivolgere lo sguardo in direzione del raggio laser stesso, neanche da grande distanza.**

Per **spegnere** lo strumento di misura, spingere l'interruttore di accensione/spegnimento **(2)** in posizione **Off**. In fase di spegnimento, l'unità oscillante verrà bloccata.

- ▶ **Non lasciare incustodito lo strumento di misura quando è acceso e spegnerlo sempre dopo l'uso.** Altre persone potrebbero essere abbagliate dal raggio laser.

Modalità

Lo strumento di misura dispone di tre modalità di funzionamento, fra le quali è sempre possibile scegliere:

Modalità	
	Modalità a linee incrociate con livellamento automatico (vedere Figura A): lo strumento di misura genera un raggio laser orizzontale e uno verticale.
	Modalità multifunzione e punto a piombo con livellamento automatico (vedere Figura B): genera un raggio laser orizzontale e due verticali, nonché un punto a piombo verso il basso. Le due linee verticali sono perpendicolari.
	Modalità a linee incrociate con funzione di inclinazione (vedere Figura C): lo strumento di misura genera un raggio laser orizzontale e uno verticale.

Dopo l'accensione lo strumento di misura si trova nel modo operativo a linee incrociate con funzione di autolivellamento.

Per commutare modalità, premere ripetutamente il tasto di selezione per la modalità Laser (3), fino a quando si accenderà la spia della modalità desiderata, corrispondente alla modalità Laser (5).

Livellamento automatico

Utilizzo del livellamento automatico

Posizionare lo strumento di misura su un supporto stabile ed orizzontale oppure fissarlo sul treppiede (11).

Selezionare uno dei modi operativi con autolivellamento.

Il livellamento automatico compenserà automaticamente le irregolarità, entro il campo di autolivellamento di $\pm 4^\circ$. Il livellamento sarà terminato quando le linee laser cesseranno di spostarsi.

Qualora il livellamento automatico non sia possibile, ad esempio se la superficie di appoggio dello strumento di misura si scosta dalle linee orizzontali di oltre 4° , il laser verrà disattivato.

In tale caso, sistemare lo strumento di misura orizzontalmente e attendere l'autolivellamento.

In caso di vibrazioni o variazioni di lunghezza durante il funzionamento, il livellamento dello strumento di misura verrà ripetuto automaticamente. Dopo il livellamento, verificare la posizione dei raggi laser relativamente ai punti di riferimento, per evitare errori causati da uno spostamento dello strumento di misura.

Lavorare con la funzione di inclinazione

Scegliere la modalità di azionamento a linee incrociate con funzione di inclinazione.

In caso di lavori con la funzione di inclinazione la funzione di autolivellamento è disattivata. È possibile utilizzare lo strumento di misura a mano libera, oppure sistemarlo su di un supporto idoneo. I raggi laser non vengono più livellati e non risultano più necessariamente perpendicolari fra loro.

Indicazioni operative

► **Per contrassegnare, utilizzare sempre ed esclusivamente il centro del punto laser, o della linea laser.** La dimensione del punto laser e la larghezza della linea laser variano con la distanza.

Utilizzo del treppiede (accessorio)

Un treppiede permette di avere una base di misurazione stabile e regolabile in altezza. Sistemare lo strumento di misura, con l'attacco treppiede da $1/4"$ (10), sulla filettatura

del treppiede stesso **(11)**, oppure di un normale treppiede fotografico. Avvitare saldamente lo strumento di misura con la vite di fermo del treppiede.

Allineare preliminarmente il treppiede, prima di accendere lo strumento di misura.

Occhiali per raggio laser (accessorio)

Gli occhiali per raggio laser filtrano la luce ambientale. In questo modo la luce del laser appare più chiara per gli occhi.

- ▶ **Non utilizzare gli occhiali per raggio laser (accessorio) come occhiali protettivi.** Gli occhiali per raggio laser rendono meglio visibile stesso, ma non proteggono dalla radiazione laser.
- ▶ **Non utilizzare gli occhiali per raggio laser come occhiali da sole o nel traffico stradale.** Gli occhiali per raggio laser non offrono una protezione UV completa e riducono la percezione dei colori.

Esempi di utilizzo (vedere Figg. D-F)

Esempi per possibilità di impiego dello strumento di misura sono riportati sulle illustrazioni.

Manutenzione ed assistenza

Manutenzione e pulizia

Avere cura di tenere lo strumento di misura sempre pulito.

Non immergere in alcun caso lo strumento di misura in acqua, né in alcun altro liquido.

Pulire eventuali impurità utilizzando un panno morbido inumidito. Non utilizzare detergenti, né solventi.

Pulire regolarmente specialmente le superfici dell'uscita del raggio laser prestando particolare attenzione alla presenza di peluria.

Servizio di assistenza e consulenza tecnica

Il servizio di assistenza risponde alle Vostre domande relative alla riparazione e alla manutenzione del Vostro prodotto nonché concernenti i pezzi di ricambio. Disegni in vista esplosa e informazioni relative ai pezzi di ricambio sono consultabili anche sul sito **www.bosch-pt.com**

Il team di consulenza tecnica Bosch sarà lieto di rispondere alle Vostre domande in merito ai nostri prodotti e accessori.

In caso di richieste o di ordinazione di pezzi di ricambio, comunicare sempre il codice prodotto a 10 cifre riportato sulla targhetta di fabbricazione dell'elettrotensile.

Italia

Tel.: (02) 3696 2314

E-Mail: pt.hotlinebosch@it.bosch.com

Per ulteriori indirizzi del servizio assistenza consultare:

www.bosch-pt.com/serviceaddresses

Smaltimento

Strumenti di misura, accessori e confezioni non più utilizzabili andranno avviati ad un riciclaggio rispettoso dell'ambiente.



Non gettare gli strumenti di misura, né le pile, nei rifiuti domestici.

Solo per i Paesi UE:

Ai sensi della Direttiva Europea 2012/19/UE sui rifiuti di apparecchiature elettriche ed elettroniche e del suo recepimento nel diritto nazionale, gli strumenti di misura non più utilizzabili e, ai sensi della Direttiva Europea 2006/66/CE, le batterie/le pile difettose o esauste, andranno raccolti separatamente e riciclati nel rispetto dell'ambiente.

In caso di smaltimento improprio, le apparecchiature elettriche ed elettroniche potrebbero avere effetti nocivi sull'ambiente e sulla salute umana a causa della possibile presenza di sostanze nocive.

Nederlands

Veiligheidsaanwijzingen



Alle aanwijzingen moeten gelezen en in acht genomen worden om gevaarloos en veilig met het meetgereedschap te werken. Wanneer het meetgereedschap niet volgens de beschikbare aanwijzingen gebruikt wordt, kunnen de geïntegreerde veiligheidsvoorzieningen in het meetgereedschap belemmerd worden.

Maak waarschuwingsstickers op het meetgereedschap nooit onleesbaar. BEWAAR DEZE AANWIJZINGEN ZORGVULDIG EN GEEF ZE BIJ HET DOORGEVEN VAN HET MEETGEREEDSCHAP MEE.

- ▶ **Voorzichtig** – wanneer andere dan de hier aangegeven bedienings- of afstelvoorzieningen gebruikt of andere methodes uitgevoerd worden, kan dit resulteren in een gevaarlijke blootstelling aan straling.
- ▶ **Het meetgereedschap is voorzien van een laser-waarschuwingsplaatje (aangegeven op de weergave van het meetgereedschap op de pagina met afbeeldingen).**
- ▶ **Is de tekst van het laser-waarschuwingsplaatje niet in uw taal, plak dan vóór het eerste gebruik de meegeleverde sticker in uw eigen taal hieroverheen.**



Richt de laserstraal niet op personen of dieren en kijk niet zelf in de directe of gereflecteerde laserstraal. Daardoor kunt u personen verblinden, ongevallen veroorzaken of het oog beschadigen.

- ▶ **Als laserstraling het oog raakt, dan moeten de ogen bewust gesloten worden en moet het hoofd onmiddellijk uit de straal bewogen worden.**
- ▶ **Breng geen wijzigingen aan de laserinrichting aan.**
- ▶ **Gebruik de laserbril (accessoire) niet als veiligheidsbril.** De laserbril dient voor het beter herkennen van de laserstraal; deze beschermt echter niet tegen de laserstraling.
- ▶ **Gebruik de laserbril (accessoire) niet als zonnebril of in het verkeer.** De laserbril biedt geen volledige UV-bescherming en vermindert het waarnemen van kleuren.
- ▶ **Laat het meetgereedschap alleen repareren door gekwalificeerd geschoold personeel en alleen met originele vervangingsonderdelen.** Daarmee wordt gewaarborgd dat de veiligheid van het meetgereedschap in stand blijft.
- ▶ **Laat kinderen het lasermeetgereedschap niet zonder toezicht gebruiken.** Zij zouden per ongeluk andere personen of zichzelf kunnen verblinden.
- ▶ **Werk met het meetgereedschap niet in een omgeving waar ontploffingsgevaar heerst en zich brandbare vloeistoffen, brandbare gassen of brandbaar stof bevinden.** In het meetgereedschap kunnen vonken ontstaan die het stof of de dampen tot ontsteking brengen.

Beschrijving van product en werking

Neem goed nota van de afbeeldingen in het voorste deel van de gebruiksaanwijzing.

Beoogd gebruik

Het meetgereedschap is bedoeld voor het bepalen en controleren van horizontale en verticale lijnen evenals loodpunten.

Het meetgereedschap is geschikt voor gebruik binnenshuis.

Dit product is een laserproduct voor consumenten conform EN 50689.

Afgebeelde componenten

De componenten zijn genummerd zoals op de afbeelding van het meetgereedschap op de pagina met afbeeldingen.

- (1) Opening voor laserstraal
 - (2) Aan/uit-schakelaar
 - (3) Toets voor lasermodus
 - (4) Batterijwaarschuwing
 - (5) Aanduiding lasermodus
 - (6) Serienummer
 - (7) Laser-waarschuwingsplaatje
 - (8) Vergrendeling van het batterijvakdeksel
 - (9) Batterijvakdeksel
 - (10) Statiefopname 1/4"
 - (11) Statief^{a)}
 - (12) Laserbril^{a)}
- a) **Niet elk afgebeeld en beschreven accessoire is standaard bij de levering inbegrepen. Alle accessoires zijn te vinden in ons accessoireprogramma.**

Technische gegevens

Kruislijnlaser	UniversalLevel 3
Productnummer	3 603 F63 9..
Werkbereik tot ca. ^{A)}	10 m
Openingshoek laserlijn	120°
Nivelleernauwkeurigheid ^{B)C)}	
- Laserlijnen	±0,5 mm/m
- Laserpunt	±1,0 mm/m

Kruislijnlaser	UniversalLevel 3
Zelfnivelleerbereik	±4°
Nivelleertijd	< 4 s
Gebruikstemperatuur	+5 °C ... +40 °C
Opslagtemperatuur	-20 °C ... +70 °C
Max. gebruikshoogte boven referentiehoogte	2.000 m
Relatieve luchtvochtigheid max.	90%
Vervuilingsgraad volgens IEC 61010-1	2 ^{D)}
Laserklasse	2
Laserlijnen	
- Lasertype	< 10 mW, 630-650 nm
- C ₆	10
- Divergentie	50 × 10 mrad (volledige hoek)
Laserpunt	
- Lasertype	< 1 mW, 630-650 nm
- C ₆	1
- Divergentie	0,8 mrad (volledige hoek)
Statiefopname	1/4"
Batterijen	3 × 1,5 V LR6 (AA)
Gebruiksduur ca. ^{B)}	5 h
Gewicht volgens EPTA-Procedure 01:2014	0,54 kg
Afmetingen (lengte × breedte × hoogte)	131 × 75 × 126 mm

A) Het werkbereik kan door ongunstige omgevingsomstandigheden (bijv. direct zonlicht) vermindert worden.

B) bij **20-25 °C**

C) De opgegeven waarden gelden bij normale tot gunstige omgevingsomstandigheden (bijv. geen trillingen, geen mist, geen rook, geen direct zonlicht). Na sterke temperatuurschommelingen kan de nauwkeurigheid afwijken.

D) Er ontstaat slechts een niet geleidende vervuiling, waarbij echter soms een tijdelijke geleidbaarheid wordt verwacht door bedauwing.

Het productnummer **(6)** op het typeplaatje dient voor een ondubbelzinnige identificatie van uw meetgereedschap.

Montage

Batterijen plaatsen/verwisselen

Voor het gebruik van het meetgereedschap wordt het gebruik van alkali-mangaanbatterijen aanbevolen.

Voor het openen van het batterijvakdeksel (9) drukt u op de vergrendeling (8) en verwijdert u het batterijvakdeksel. Plaats de batterijen.

Let er hierbij op dat de polen juist worden geplaatst volgens de afbeelding op de binnenkant van het batterijvak.

Als de batterijen zwak worden, dan brandt de batterijwaarschuwing (4) rood.

Vervang altijd alle batterijen tegelijk. Gebruik alleen batterijen van één fabrikant en met dezelfde capaciteit.

- ▶ **Haal de batterijen uit het meetgereedschap, wanneer u dit langere tijd niet gebruikt.** De batterijen kunnen bij een langere periode van opslag in het meetgereedschap corroderen en zichzelf ontladen.

Gebruik

Ingebruikname

- ▶ **Bescherm het meetgereedschap tegen vocht en fel zonlicht.**
- ▶ **Stel het meetgereedschap niet bloot aan extreme temperaturen of temperatuurschommelingen.** Laat het bijv. niet gedurende langere tijd in de auto liggen. Laat het meetgereedschap bij grotere temperatuurschommelingen eerst op temperatuur komen, voordat u het in gebruik neemt. Bij extreme temperaturen of temperatuurschommelingen kan de nauwkeurigheid van het meetgereedschap nadelig beïnvloed worden.
- ▶ **Vermijd krachtige stoten of vallen van het meetgereedschap.** Door schade aan het meetgereedschap kan de nauwkeurigheid in het gedrang komen. Vergelijk na een heftige schok of val de laserlijn ter controle met een bekende horizontale of verticale referentielijn.
- ▶ **Het meetgereedschap tijdens transport uitschakelen.** Bij het uitschakelen wordt de pendeleenheid vergrendeld. Anders kan deze bij heftige bewegingen beschadigd raken.

In-/uitschakelen

Voor het **inschakelen** van het meetgereedschap schuift u de aan/uit-schakelaar **(2)** naar de stand **On**. Het meetgereedschap zendt direct na het inschakelen laserstralen uit de openingen **(1)**.

- ▶ **Richt de laserstraal niet op personen of dieren en kijk zelf niet in de laserstraal, ook niet vanaf een grote afstand.**

Voor het **uitschakelen** van het meetgereedschap schuift u de aan/uit-schakelaar **(2)** in stand **Off**. Bij het uitschakelen wordt de pendeleenheid vergrendeld.

- ▶ **Laat het ingeschakelde meetgereedschap niet onbeheerd achter en schakel het meetgereedschap na gebruik uit.** Andere personen kunnen door de laserstraal verblind worden.

Modi

Het meetgereedschap beschikt over drie modi waartussen u altijd kunt wisselen:

Modus



Kruislijnmodus (met automatische nivellering) (zie afbeelding **A**): het meetgereedschap produceert een horizontale en een verticale laserlijn.



Kruislijn- en loodpuntmodus met automatische nivellering (zie afbeelding **B**): het meetgereedschap produceert een horizontale en twee verticale laserlijnen evenals een loodpunt omlaag. De twee verticale laserlijnen lopen in een rechte hoek t.o.v. elkaar.



Kruislijnmodus met hellingsfunctie (zie afbeelding **C**): het meetgereedschap produceert een horizontale en een verticale laserlijn.

Na het inschakelen bevindt het meetgereedschap zich in de kruislijnmodus met automatische nivellering.

Om de modus te wisselen, drukt u zo vaak op de toets voor lasermodus **(3)** tot de gewenste modus door oplichten van de betreffende aanduiding lasermodus **(5)** wordt aangegeven.

Automatische nivellering

Werken met automatische nivellering

Plaats het meetgereedschap op een vlakke, stevige ondergrond of bevestig het op het statief **(11)**.

Kies een van de functies met automatisch waterpassen.

Het automatische nivelleersysteem nivelleert automatisch oneffenheden binnen het zelfnivelleerbereik van $\pm 4^\circ$. De nivellering is afgesloten zodra de laserlijnen niet meer bewegen.

Als de automatische nivellering niet mogelijk is, bv. omdat het standvlak van het meetgereedschap meer dan 4° van de horizontale lijn afwijkt, dan wordt de laser uitgeschakeld. Plaats in dit geval het meetgereedschap horizontaal en wacht de zelfnivellering af.

Bij schokken of veranderingen van positie tijdens het gebruik wordt het meetgereedschap automatisch opnieuw genivelleerd. Controleer na het nivelleren de positie van de laserstralen met betrekking tot referentiepunten om fouten door een verschuiving van het meetgereedschap te voorkomen.

Werken met hellingsfunctie

Selecteer kruislijnmodus met hellingsfunctie.

Bij het werken met hellingsfunctie is de automatische nivellering uitgeschakeld. U kunt het meetgereedschap vrij in de hand houden of op een hellende ondergrond zetten. De laserstralen worden niet meer genivelleerd en lopen niet meer noodzakelijk loodrecht t.o.v. elkaar.

Aanwijzingen voor werkzaamheden

► **Gebruik voor het markeren altijd alleen het midden van het laserpunt of de laserlijn.** De grootte van het laserpunt of de breedte van de laserlijn veranderen met de afstand.

Werken met het statief (accessoire)

Een statief biedt een stabiele, in hoogte instelbare meetondergrond. Plaats het meetgereedschap met de 1/4"-statiefopname **(10)** op de schroefdraad van het statief **(11)** of op een gangbaar fotostatief. Schroef het meetgereedschap met de vastzetschroef van het statief vast.

Stel het statief grof af voordat u het meetgereedschap inschakelt.

Laserbril (accessoire)

De laserbril filtert het omgevingslicht uit. Daardoor lijkt het licht van de laser voor het oog helderder.

- **Gebruik de laserbril (accessoire) niet als veiligheidsbril.** De laserbril dient voor het beter herkennen van de laserstraal; deze beschermt echter niet tegen de laserstraling.
- **Gebruik de laserbril (accessoire) niet als zonnebril of in het verkeer.** De laserbril biedt geen volledige UV-bescherming en vermindert het waarnemen van kleuren.

Gebruiksvoorbeelden (zie afbeeldingen D-F)

Voorbeelden van toepassingsmogelijkheden van het meetgereedschap vindt u op de pagina's met afbeeldingen.

Onderhoud en service

Onderhoud en reiniging

Houd het meetgereedschap altijd schoon.

Dompel het meetgereedschap niet in water of andere vloeistoffen.

Verwijder vuil met een vochtige, zachte doek. Gebruik geen reinigings- of oplosmiddelen.

Reinig in het bijzonder de opening van de laser regelmatig en let daarbij op pluisen.

Klantenservice en gebruikadvies

Onze klantenservice beantwoordt uw vragen over reparatie en onderhoud van uw product en over vervangingsonderdelen. Explosietekeningen en informatie over vervangingsonderdelen vindt u ook op: **www.bosch-pt.com**

Het Bosch-gebruiksadviesteam helpt u graag bij vragen over onze producten en accessoires.

Vermeld bij vragen en bestellingen van vervangingsonderdelen altijd het uit tien cijfers bestaande productnummer volgens het typeplaatje van het product.

Nederland

Tel.: (076) 579 54 54

Fax: (076) 579 54 94

E-mail: gereedschappen@nl.bosch.com

Meer serviceadressen vindt u onder:

www.bosch-pt.com/serviceaddresses

Afvalverwijdering

Meetgereedschappen, accessoires en verpakkingen dienen op een voor het milieu verantwoorde manier te worden gerecycled.



Gooi meetgereedschappen en batterijen niet bij het huisvuil!

Alleen voor landen van de EU:

Volgens de Europese richtlijn 2012/19/EU inzake afgedankte elektrische en elektronische apparatuur en de implementatie in nationaal recht moeten niet meer bruikbare meetgereedschappen en volgens de Europese richtlijn 2006/66/EG moeten defecte of verbruikte accu's/batterijen apart worden ingezameld en op een voor het milieu verantwoorde wijze worden gerecycled.

Bij een verkeerde afvoer kunnen afgedankte elektrische en elektronische apparaten vanwege de mogelijke aanwezigheid van gevaarlijke stoffen schadelijke uitwerkingen op het milieu en de gezondheid van mensen hebben.

Dansk

Sikkerhedsinstruktion



Samtlige anvisninger skal læses og overholdes for at kunne arbejde sikkert og uden risiko med måleværktøjet. Hvis måleværktøjet ikke anvendes i overensstemmelse med de foreliggende anvisninger, kan funktionen af de integrerede beskyttelsesforanstaltninger i måleværktøjet blive forringet. Sørg for, at advarselsskilte aldrig gøres ukendelige på måleværktøjet. GEM ANVISNINGERNE, OG SØRG FOR AT LEVERE DEM MED, HVIS MÅLEVÆRKTØJET GIVES VIDERE TIL ANDRE.

SØRG FOR AT LEVERE DEM MED, HVIS MÅLEVÆRKTØJET GIVES VIDERE TIL ANDRE.

- ▶ Forsigtig – hvis andre end de her angivne betjenings- eller justeringsanordninger benyttes, eller andre fremgangsmåder udføres, kan der opstå en farlig strålingseksposition.
- ▶ Måleværktøjet udleveres med et laser-advarselsskilt (på billedet af måleværktøjet kendetegnet på grafiksiden).
- ▶ Er teksten på laser-advarselsskiltet ikke på dit modersmål, klæbes den medleverede etiket på dit sprog oven på den eksisterende tekst, før værktøjet tages i brug første gang.



Ret ikke laserstrålen mod personer eller dyr, og kig aldrig ind i den direkte eller reflekterede laserstråle. Det kan blænde personer, forårsage ulykker eller beskadige øjnene.

- ▶ **Hvis du får laserstrålen i øjnene, skal du lukke dem med det samme og straks bevæge hovedet ud af stråleområdet.**
- ▶ **Foretag aldrig ændringer af laseranordningen.**
- ▶ **Brug ikke laserbrillerne (tilbehør) som beskyttelsesbriller.** Med laserbrillerne kan man lettere få øje på laserstrålen, men de beskytter ikke mod laserstråling.
- ▶ **Brug ikke laserbrillerne (tilbehør) som solbriller eller i trafikken.** Laserbrillerne beskytter ikke 100 % mod ultraviolette (UV) stråler og reducerer ens evne til at registrere og iagttage farver.
- ▶ **Sørg for, at reparationer på måleværktøjet kun udføres af kvalificerede fagfolk, og at der kun benyttes originale reservedele.** Dermed sikres størst mulig sikkerhed i forbindelse med måleværktøjet.
- ▶ **Lad ikke børn benytte laser-måleværktøjet uden opsyn.** De kan utilsigtet blænde personer eller sig selv.
- ▶ **Brug ikke måleværktøjet i eksplosionsfarlige omgivelser, hvor der findes brændbare væsker, gasser eller støv.** I måleværktøj kan der dannes gnister, som kan antænde støvet eller dampene.

Produkt- og ydelsesbeskrivelse

Vær opmærksom på alle illustrationer i den forreste del af betjeningsvejledningen.

Beregnet anvendelse

Måleværktøjet er beregnet til at finde og kontrollere vandrette og lodrette linjer samt lodpunkter.

Måleværktøjet er egnet til indendørs anvendelse.

Dette er et laserprodukt til forbrugere i henhold til EN 50689.

Illustrerede komponenter

Nummereringen af de illustrerede komponenter refererer til illustrationen af måleværktøjet på illustrations siden.

- (1) Udgangsåbning laserstråling
- (2) Tænd/sluk-knap
- (3) Knap til laser-driftstype
- (4) Batteriadvarsel
- (5) Visning af laser-driftstype

- (6) Serienummer
- (7) Laseradvarselsskilt
- (8) Låsning af batteridæksel
- (9) Batteridæksel
- (10) Stativholder 1/4"
- (11) Stativ^{a)}
- (12) Laserbriller^{a)}

a) **Tilbehør, som er illustreret og beskrevet i betjeningsvejledningen, er ikke indeholdt i standardleveringen. Det fuldstændige tilbehør findes i vores tilbehørsprogram.**

Tekniske data

Krydslinjelaser	UniversalLevel 3
Varenummer	3 603 F63 9..
Arbejdsområde op til ca. ^{A)}	10 m
Åbningsvinkel laserlinje	120°
Nivelleringsnøjagtighed ^{B)C)}	
– Laserlinjer	±0,5 mm/m
– Laserpunkt	±1,0 mm/m
Selvnivelleringsområde	±4°
Nivelleringsstid	< 4 s
Driftstemperatur	+5 °C ... +40 °C
Opbevaringstemperatur	–20 °C ... +70 °C
Maks. anvendeshøjde over referencehøjde	2000 m
Relativ luftfugtighed maks.	90 %
Tilsmudsningsgrad i overensstemmelse med IEC 61010-1	2 ^{D)}
Laserklasse	2
Laserlinjer	
– Lasertype	< 10 mW, 630–650 nm
– C ₆	10
– Divergens	50 × 10 mrad (360°-vinkel)
Laserpunkt	

Krydslinjelaser	UniversalLevel 3
- Lasertype	< 1 mW, 630–650 nm
- C ₆	1
- Divergens	0,8 mrad (360°-vinkel)
Stativholder	1/4"
Batterier	3 × 1,5 V LR6 (AA)
Driftstid ca. ^{B)}	5 t
Vægt iht. EPTA-Procedure 01:2014	0,54 kg
Mål (længde × bredde × højde)	131 × 75 × 126 mm

A) Arbejdsområdet kan forringes af ugunstige omgivelsesbetingelser (f.eks. direkte sollys).

B) ved **20–25 °C**

C) De angivne værdier forudsætter normale til gunstige omgivelsesbetingelser (f.eks. ingen vibration, ingen tåge, ingen røg, ingen direkte sollys). Efter kraftige temperatursvingninger kan der forekomme nøjagtighedsafvigelse.

D) Der forekommer kun en ikke-ledende tilsmudsning, idet der dog lejlighedsvis må forventes en midlertidig ledeevne forårsaget af tildugning.

Serienummeret **(6)** på typeskiltet bruges til entydig identifikation af måleværktøjet.

Montering

Isætning/skift af batterier

Det anbefales at bruge alkaliske manganbatterier til måleværktøjet.

Låget til batterirummet **(9)** åbnes ved at trykke på låsen **(8)** og tage låget til batterirummet af. Isæt batterierne.

Sørg i den forbindelse for, at polerne vender rigtigt som vist på undersiden af batterirummet.

Hvis batterierne bliver svage, lyser batteriadvarslen **(4)** rødt.

Udskift altid alle batterier samtidig. Brug kun batterier fra en og samme producent og med samme kapacitet.

► **Tag batterierne ud af måleværktøjet, hvis det ikke skal bruges i længere tid.** Batterierne kan korrodere og aflade sig selv, hvis de bliver siddende i længere tid.

Brug

Ibrugtagning

- ▶ **Beskyt måleværktøjet mod fugt og direkte sollys.**
- ▶ **Udsæt ikke måleværktøjet for ekstreme temperaturer eller temperatursvingninger.** Lad det f.eks. ikke ligge i længere tid i bilen. Ved større temperatursvingninger skal måleværktøjets temperatur tilpasse sig, før det tages i brug. Ved ekstreme temperaturer eller temperatursvingninger kan måleværktøjets præcision påvirkes.
- ▶ **Undgå, at måleværktøjet udsættes for kraftige stød eller tabs.** Hvis måleværktøjet bliver beskadiget, kan det resultere i unøjagtige målinger. Hvis det alligevel udsættes for et kraftigt stød eller tabs, skal laserlinjen efterfølgende kontrolleres ved at sammenligne den med en kendt vandret eller lodret referencelinje.
- ▶ **Sluk måleværktøjet, når du transporterer det.** Ved slukning låses pendulenheden, som ellers kan beskadiges ved kraftige bevægelser.

Tænd/sluk

For at **tænde** måleværktøjet skal du skubbe tænd/sluk-knappen **(2)** til positionen **On**. Måleværktøjet sender straks efter tænding laserstråler ud af udgangsåbningerne **(1)**.

- ▶ **Ret ikke laserstrålen mod personer eller dyr og ret ikke blikket ind i laserstrålen, heller ikke fra stor afstand.**

Hvis du vil **slukke** måleværktøjet, skal du skubbe tænd/sluk-knappen **(2)** til positionen **Off**. Ved stop låses pendulenheden.

- ▶ **Lad ikke det tændte måleværktøj være uden opsyn, og sluk måleværktøjet efter brug.** Andre personer kan blive blændet af laserstrålen.

Driftstilstande

Måleværktøjet er udstyret med tre driftstilstande, som du altid kan skifte imellem:

Driftstype

- | | |
|----------|---|
| + | Krydslinjedrift med automatisk nivellering (se billede A): Måleværktøjet viser en vandret og en lodret laserlinje. |
| + | Krydslinje- og lodpunktsdrift med automatisk nivellering (se billede B): Måleværktøjet viser en vandret og to lodrette laserlinjer samt et lodpunkt nedad. De to lodrette laserlinjer forløber i en ret vinkel i forhold til hinanden. |
| ⊗ | Krydslinjedrift med hældningsfunktion (se billede C): Måleværktøjet viser en vandret og en lodret laserlinje. |

Efter aktivering befinder måleværktøjet sig i krydslinjedrift med nivelleringsautomatik.

For at skifte driftsmåde skal du trykke et antal gange på tasten for laserdriftsform **(3)**, til den ønskede driftsmåde vises ved, at den pågældende visning for laser-driftsmåde **(5)** lyser.

Nivelleringsautomatik

Arbejde med nivelleringsautomatik

Stil måleværktøjet på et vandret, fast underlag, eller fastgør det på stativet **(11)**.

Vælg en funktion med nivelleringsautomatik.

Nivelleringsautomatikken udligner automatisk ujævnheder i selvnivelleringsområdet på $\pm 4^\circ$. Nivelleringen er afsluttet, så snart laserlinjerne ikke længere bevæger sig.

Hvis automatisk nivellering ikke er mulig, f.eks. fordi måleværktøjets ståflade afviger mere end 4° fra vandret, slukkes laseren.

Opstil i så fald måleværktøjet vandret, og vent på selv nivelleringen.

Ved rystelser eller positionsændringer under driften nivelleres måleværktøjet igen automatisk. Kontrollér efter nivelleringen laserstrålernes position i forhold til referencepunkterne for at undgå fejl ved en forskydning af måleværktøjet.

Arbejde med hældningsfunktion

Vælg driftstypen "Krydslinjedrift med hældningsfunktion".

Ved arbejde med hældningsfunktionen er nivelleringsautomatikken slået fra. Du kan holde måleværktøjet frit i hånden eller stille det på et hældende underlag. Laserstrålerne nivelleres ikke mere og forløber ikke mere nødvendigvis lodret i forhold til hinanden.

Arbejdsvejledning

- **Brug altid kun laserpunktets/laserlinjens midte til markering.** Laserpunktets størrelse og laserlinjens bredde ændres i takt med afstanden.

Arbejde med stativ (tilbehør)

Et stativ udgør et stabilt, højdejusterbart måleunderlag. Sæt måleværktøjet med 1/4"-stativholderen **(10)** på stativets **(11)** gevind eller på et normalt fotostativs gevind. Skru måleværktøjet fast igen med stativets låseskrue.

Juster stativet groft, før du tænder måleværktøjet.

Laserbriller (tilbehør)

Laserbrillerne filtrerer det omgivende lys fra. Derved fremstår laserens lys lysere for øjet.

- **Brug ikke laserbrillerne (tilbehør) som beskyttelsesbriller.** Med laserbrillerne kan man lettere få øje på laserstrålen, men de beskytter ikke mod laserstråling.

- **Brug ikke laserbrillerne (tilbehør) som solbriller eller i trafikken.** Laserbrillerne beskytter ikke 100 % mod ultraviolette (UV) stråler og reducerer ens evne til at registrere og iagttage farver.

Arbejdseksempler (se billeder D–F)

Eksempler på anvendelsesmuligheder for måleværktøjet finder du på illustrationssiderne.

Vedligeholdelse og service

Vedligeholdelse og rengøring

Hold altid måleværktøjet rent.

Dyp ikke måleværktøjet i vand eller andre væsker.

Tør snavs af med en fugtig, blød klud. Brug ikke rengørings- eller opløsningsmiddel.

Rengør især flader ved laserens udgangsåbning regelmæssigt, og vær opmærksom på fnug.

Kundeservice og anvendelsesrådgivning

Kundeservice besvarer dine spørgsmål vedr. reparation og vedligeholdelse af dit produkt samt reservedele. Eksplosionstegninger og oplysninger om reservedele finder du også på: **www.bosch-pt.com**

Bosch-anvendelsesrådgivningsteamet hjælper dig gerne, hvis du har spørgsmål til produkter og tilbehørsdele.

Produktets 10-cifrede typenummer (se typeskilt) skal altid angives ved forespørgsler og bestilling af reservedele.

Dansk

Bosch Service Center

Telegrafvej 3

2750 Ballerup

På www.bosch-pt.dk kan der online bestilles reservedele eller oprettes en reparationsordre.

Tlf. Service Center: 44898855

Fax: 44898755

E-Mail: vaerktoej@dk.bosch.com

Du finder adresser til andre værksteder på:

www.bosch-pt.com/serviceaddresses

Bortskaffelse

Måleværktøjer, tilbehør og emballage skal genbruges på en miljøvenlig måde.



Smid ikke måleværktøjer og batterier ud sammen med husholdningsaffaldet!

Gælder kun i EU-lande:

Iht. det europæiske direktiv 2012/19/EU om affald fra elektrisk og elektronisk udstyr og de nationale bestemmelser, der er baseret herpå, skal kasseret måleværktøj, og iht. det europæiske direktiv 2006/66/EF skal defekte eller opbrugte akkuer/batterier indsamles separat og genbruges iht. gældende miljøforskrifter.

Ved forkert bortskaffelse kan elektrisk og elektronisk affald have skadelige virkninger på miljøet og menneskers sundhed på grund af den mulige tilstedeværelse af farlige stoffer.

Svensk

Säkerhetsanvisningar



Samtliga anvisningar ska läsas och följas för att arbetet med mätverktyget ska bli riskfritt och säkert. Om mätverktyget inte används i enlighet med de föreliggande instruktionerna, kan de inbyggda skyddsmekanismerna i mätverktyget påverkas. Håll varselskyltarna på mätverktyget tydligt läsbara. **FÖRVARA**

DESSA ANVISNINGAR SÄKERT OCH LÅT DEM FÖLJA MED MÄTVERKTYGET.

- ▶ **Var försiktig.** Om andra än de här angivna hanterings- eller justeringsanordningarna eller metoder används kan det leda till farliga strålningsexponeringar.
- ▶ **Mätinstrumentet levereras med en laser-varningsskylt (markerad på bilden av mätinstrumentet på grafiksidan).**
- ▶ **Klistra medföljande dekal i ditt eget språk över laser-varningsskylten om den avviker från språket i ditt land.**



Rikta inte laserstrålen mot människor eller djur och rikta inte heller själv blicken mot den direkta eller reflekterade laserstrålen. Därigenom kan du blända personer, orsaka olyckor eller skada ögat.

- ▶ **Om laserstrålen träffar ögat, blunda och vrid bort huvudet från strålen.**
- ▶ **Gör inga ändringar på laseranordningen.**
- ▶ **Använd inte laserglasögonen (tillbehör) som skyddsglasögon.** Laserglasögonen används för att kunna se laserstrålen bättre. Den skyddar dock inte mot laserstrålningen.
- ▶ **Använd inte laserglasögonen (tillbehör) som solglasögon eller i trafiken.** Laserglasögonen skyddar inte fullständigt mot UV-strålning och reducerar förmågan att uppfatta färg.
- ▶ **Låt endast kvalificerad fackpersonal reparera mätverktyget och endast med originalreservdelar.** Detta garanterar att mätverktygets säkerhet bibehålls.
- ▶ **Låt inte barn använda laser-mätverktyget utan uppsikt.** De kan oavsiktligt blända sig själva eller andra personer.
- ▶ **Använd inte mätverktyget i explosionsfarlig omgivning med brännbara vätskor, gaser eller damm.** I mätverktyget alstras gnistor, som kan antända dammet eller gaserna.

Produkt- och prestandabeskrivning

Beakta bilden i den främre delen av bruksanvisningen.

Ändamålsenlig användning

Mätinstrumentet är avsett för framställning och kontroll av vågräta och lodräta linjer och lodpunkter.

Mätinstrumentet är lämpligt för mätning inomhus.

Detta är en konsumentprodukt med laser enligt EN 50689.

Illustrerade komponenter

Numreringen av de avbildade komponenterna hänför sig till framställningen av mätinstrumentet på grafiksidan.

- (1) Utgångsöppning laserstrålning
- (2) På-/av-strömbrytare

- (3) Knapp för driftsätt Laserlinje
 - (4) Batterivarning
 - (5) Indikering laserdriftsätt
 - (6) Serienummer
 - (7) Laservarningsskylt
 - (8) Spärr av batterifackets lock
 - (9) Batterifackets lock
 - (10) Stativfäste 1/4"
 - (11) Stativ^{a)}
 - (12) Laser-glasögon^{a)}
- a) **I bruksanvisningen avbildat och beskrivet tillbehör ingår inte i standardleveransen. I vårt tillbehörsprogram beskrivs allt tillbehör som finns.**

Tekniska data

Krysslinjelas	UniversalLevel 3
Artikelnummer	3 603 F63 9..
Arbetsområde upp till ca. ^{A)}	10 m
Öppningsvinkel laserlinje	120°
Nivelleringsprecision ^{B)C)}	
– Laserlinjer	±0,5 mm/m
– Laserpunkt	±1,0 mm/m
Självnivelleringsområde	±4°
Nivelleringstid	< 4 s
Drifttemperatur	+5 °C ... +40 °C
Förvaringstemperatur	-20 °C ... +70 °C
Max. användningshöjd över referenshöjd	2 000 m
Relativ luftfuktighet max.	90%
Nersmutsningsgrad enligt IEC 61010-1	2 ^{D)}
Laserklass	2
Laserlinjer	
– Lasertyp	< 10 mW, 630–650 nm

Krysslinjelaser	UniversalLevel 3
- C ₆	10
- Divergens	50 × 10 mrad (helvinkel)
Laserpunkt	
- Lasertyp	< 1 mW, 630–650 nm
- C ₆	1
- Divergens	0,8 mrad (helvinkel)
Stativfäste	1/4"
Batterier	3 × 1,5 V LR6 (AA)
Drifttid ca. ^{B)}	5 h
Vikt enligt EPTA-Procedure 01:2014	0,54 kg
Mått (längd × bredd × höjd)	131 × 75 × 126 mm

- A) Arbetsområdet kan reduceras vid ogynnsamma omgivningsvillkor (t.ex. direkt solljus).
- B) Vid **20–25 °C**
- C) Angivna värden förutsätter normala till gynnsamma omgivningsvillkor (t.ex. inga vibrationer, ingen dimma, ingen rök, inget direkt solljus). Vid kraftig temperaturvariation kan precisionsavvikelser förekomma.
- D) Endast en icke ledande smuts förekommer, men som på grund av kondens kan bli tillfälligt ledande.

För entydig identifiering av ditt mätinstrument finns serienumret **(6)** på typskylten.

Montering

Sätta in/byta batterier

Alkaliska mangan-batterier rekommenderas för mätinstrumentet.

För att öppna batterifackets lock **(9)**, tryck på arreteringen **(8)** och ta av locket. Sätt in batterierna.

Se till att polerna hamnar rätt enligt bilden på insidan av batterifacket.

Om batterierna börjar ta slut lyser batterivarningsslampan **(4)** rött.

Byt alltid ut alla batterier samtidigt. Använd bara batterier med samma kapacitet och från samma tillverkare.

- **Ta ut batterierna från mätinstrumentet om du inte ska använda det under en längre period.** Batterierna kan vid långtidslagring i mätverktyget korrodera och självurladdas.

Drift

Driftstart

- ▶ **Skydda mätinstrumentet mot fukt och direkt solljus.**
- ▶ **Utsätt inte mätinstrumentet för extrema temperaturer eller stora temperatursvängningar.** Låt det inte ligga exempelvis i bilen under en längre period. Låt mätinstrumentet bli tempererat igen efter stora temperatursvängningar innan du använder det. Vid extrema temperaturer eller temperatursvängningar kan mätinstrumentets precision påverkas.
- ▶ **Undvik kraftiga stötar eller fall hos mätinstrumentet.** Genom skador på mätverktyget kan precisionen påverkas. Efter en kraftig stöt jämför du laserlinjen med en känd vågrät eller lodrät referenslinje.
- ▶ **Stäng av mätinstrumentet när du transporterar det.** Vid avstängning låser pendelenheten, som annars kan skadas vid kraftiga rörelser.

In- och urkoppling

För **inkoppling** av mätinstrumentet, skjut strömbrytaren **(2)** till position **On**. Efter inkopplingen börjar mätinstrumentet genast sända laserstrålar genom utgångsöppningarna **(1)**.




- ▶ **Rikta aldrig laserstrålen mot personer eller djur och rikta inte heller själv blicken mot laserstrålen även om du står på längre avstånd.**

För **urkoppling** av mätinstrumentet, skjut strömbrytaren **(2)** till position **Off**. Vid avstängning låses pendelenheten.

- ▶ **Lämna inte det påslagna mätverktyget utan uppsikt och stäng av mätverktyget efter användningen.** Andra personer kan bländas av laserstrålen.

Driftstyper

Mätverktyget har tre driftstyper mellan vilka du kan växla när som helst:

Driftstyp	
	Krysslinjedrift med nivelleringsautomatik (se bild A): mätinstrumentet genererar en vågrät och en lodrät laserlinje.
	Krysslinje- och lodpunktsdrift med nivelleringsautomatik (se bild B): mätinstrumentet genererar en vågrät och två lodräta laserlinjer samt en lodpunkt nedåt. De två lodräta laserlinjerna löper i rät vinkel mot varandra.
	Krysslinjedrift med lutningsfunktion (se bild C): mätinstrumentet genererar en vågrät och en lodrät laserlinje.

Efter påslagning befinner sig mätverktyget i krysslaserdrift med nivelleringsautomatik. För att ändra driftsätt, tryck på knappen laserdriftsätt **(3)** tills önskat driftsätt visas genom att dess indikering **(5)** visas.

Nivelleringsautomatik

Arbete med nivelleringsautomatik

Ställ mätinstrumentet på ett vågrätt, fast underlag eller sätt det på stativet **(11)**.

Välj ett av driftsätten med automatisk nivellering.

Inom självnivelleringsområdet kompenserar nivelleringsautomatiken ojämnheter på $\pm 4^\circ$.

Nivelleringen är avslutad så snart laserlinjerna inte längre rör sig.

Om automatisk nivellering inte är möjlig, t.ex. eftersom mätinstrumentets anliggningsyta avviker med mer än 4° från vågrätt stängs lasern av.

Ställ i detta fall mätinstrumentet vågrätt och vänta på självnivelleringen.

Vid skakningar eller ändringar av läge under drift nivelleras mätverktyget igen automatiskt. Efter ny nivellering, kontrollera laserlinjernas position i relation till referenspunkter för att undvika fel på grund av en förskjutning av mätverktyget.

Arbete med lutningsfunktion

Välj driftsättet krysslinjelaser med lutningsfunktion.

Vid arbete med lutningsfunktion är nivelleringsautomatiken avstängd. Du kan hålla mätinstrumentet i handen eller ställa det på ett lutande underlag. Laserstrålarna nivelleras inte längre och löper inte längre parallellt.

Arbetsanvisningar

► Använd alltid endast mitten av laserpunkten resp. laserlinjen för markering.

Storleken på laserpunkten resp. bredden på laserlinjen ändras med avståndet.

Arbete med stativet (tillbehör)

Ett stativ ger ett stabilt, höjjusterbart mätunderlag. Sätt mätverktyget med 1/4"-stativhållaren **(10)** på stativets gänga **(11)** eller på ett vanligt kamerastativ. Skruva fast mätinstrumentet med fästskruven.

Rikta in stativet grovt innan du startar mätinstrumentet.

Laser-glasögon (tillbehör)

Laser-glasögonen filtrerar omgivningsljuset. Därigenom verkar laserljuset ljusare för ögat.

- ▶ **Använd inte laserglasögonen (tillbehör) som skyddsglasögon.** Laserglasögonen används för att kunna se laserstrålen bättre. Den skyddar dock inte mot laserstrålningen.
- ▶ **Använd inte laserglasögonen (tillbehör) som solglasögon eller i trafiken.** Laserglasögonen skyddar inte fullständigt mot UV-strålning och reducerar förmågan att uppfatta färg.

Arbetsexempel (se bild D-F)

Exempel på användningsmöjligheter för mätinstrumentet finns på grafiksidorna.

Underhåll och service

Underhåll och rengöring

Håll alltid mätinstrumentet rent.

Sänk inte ner mätinstrumentet i vatten eller andra vätskor.

Torka av smuts med en fuktig, mjuk trasa. Använd inga rengörings- eller lösningsmedel.

Rengör särskilt ytorna vid laserns utgångsöppning regelbundet och ta bort eventuellt damm.

Kundtjänst och applikationsrådgivning

Kundservicen ger svar på frågor beträffande reparation och underhåll av produkter och reservdelar. Explosionsritningar och informationer om reservdelar hittar du också under:

www.bosch-pt.com

Boschs applikationsrådgivnings-team hjälper dig gärna med frågor om våra produkter och tillbehören till dem.

Ange alltid vid förfrågningar och reservdelsbeställningar det 10-siffriga produktnumret som finns på produktens typskylt.

Svenska

Bosch Service Center

Telegrafvej 3

2750 Ballerup

Danmark

Tel.: (08) 7501820 (inom Sverige)

Fax: (011) 187691

Du hittar fler kontaktuppgifter till service här:

www.bosch-pt.com/serviceaddresses

Avfallshandtering

Måterktyg, tilbehør og forpackning ska omhändertas på miljövänligt sätt för återvinning.



Släng inte måterktyg och batterier i hushållsavfallet!

Endast för EU-länder:

Enligt det europeiska direktivet 2012/19/EU om avfall som utgörs av eller innehåller elektrisk och elektronisk utrustning och dess tillämpning i nationell rätt ska förbrukade mätinstrument, och enligt det europeiska direktivet 2006/66/EG felaktiga eller förbrukade batterier, samlas in separat och tillföras en miljöanpassad avfallshandtering. Vid felaktig avfallshandtering kan elektriska och elektroniska apparater orsaka skador på hälsa och miljö på grund av potentiellt farliga ämnen.

Norsk

Sikkerhetsanvisninger



Alle anvisningene må leses og følges for at måleverktøyet skal kunne brukes uten fare og på en sikker måte. Hvis måleverktøyet ikke brukes i samsvar med de foreliggende anvisningene, kan de integrerte beskyttelsesinnretningene bli skadet. Varselskilt på måleverktøyet må alltid være synlige og lesbare. **OPPBEVAR**

DISSE ANVISNINGENE PÅ ET TRYGT STED, OG LA DEM FØLGE MED HVIS MÅLEVERKTØYET SKAL BRUKES AV ANDRE.

- ▶ **Forsiktig!** Ved bruk av andre betjenings- eller justeringsinnretninger enn de som er oppgitt her, eller andre prosedyrer, kan det oppstå farlig strålingseksponering.
- ▶ Måleverktøyet leveres med et laser-varselskilt (markert på bildet av måleverktøyet på illustrasjonssiden).
- ▶ Hvis teksten på laser-advarelseskiltet ikke er på ditt språk, må du lime en etikett på ditt språk over dette skiltet før du tar produktet i bruk.



Retts aldri laserstrålen mot personer eller dyr, og se ikke selv rett inn i den direkte eller reflekterte laserstrålen. Det kan føre til blanding, uhell og øyeskader.

- ▶ **Ved øyekontakt med laserstrålen må øyet lukkes bevisst og hodet straks bevegtes bort fra strålen.**
- ▶ **Det må ikke gjøres endringer på laserutstyret.**
- ▶ **Bruk ikke lasersiktebrillene (tilbehør) som beskyttelsesbriller.** Laserbrillene gjør det lettere å se laserstrålen, men de beskytter ikke mot laserstråling.
- ▶ **Bruk ikke lasersiktebrillene (tilbehør) som solbriller eller i veitrafikk.** Laserbrillene gir ingen fullstendig UV-beskyttelse og svekker fargeoppfattelsen.
- ▶ **Reparasjon av måleverktøyet må kun utføres av kvalifisert fagpersonale og kun med originale reservedeler.** På den måten opprettholdes sikkerheten til måleverktøyet.
- ▶ **Ikke la barn bruke lasermåleren uten tilsyn.** De kan uforvarende blende seg selv eller andre.
- ▶ **Ikke arbeid med måleverktøyet i eksplosjonsutsatte omgivelser – der det befinner seg brennbare væsker, gass eller støv.** I måleverktøyet kan det oppstå gnister som kan antenne støv eller damp.

Produktbeskrivelse og ytelsesspesifikasjoner

Se illustrasjonene i begynnelsen av bruksanvisningen.

Forskriftsmessig bruk

Måleverktøyet er beregnet for måling og kontroll av vannrette og vertikale linjer samt loddepunkter.

Måleverktøyet er egnet for innendørs bruk.

Dette er et laserprodukt for forbrukere ifølge EN 50689.

Illustrerte komponenter

Nummereringen av de illustrerte komponentene refererer til bildet av måleverktøyet på illustrasjonssiden.

- (1) Laseråpning
- (2) På-/av-bryter

- (3) Knapp for laserdriftsmodus
 - (4) Batterivarsel
 - (5) Indikator for laserdriftsmodus
 - (6) Serienummer
 - (7) Laservarselskilt
 - (8) Lås for batterideksel
 - (9) Batterideksel
 - (10) Stativfeste 1/4"
 - (11) Stativ^{a)}
 - (12) Lasersiktebrille^{a)}
- a) **Illustrert eller beskrevet tilbehør inngår ikke i standard-leveransen. Det komplette tilbehøret finner du i vårt tilbehørsprogram.**

Tekniske data

Krysslinjelaser	UniversalLevel 3
Artikkelnummer	3 603 F63 9..
Rekkevidde opptil ca. ^{A)}	10 m
Laserlinjens åpningsvinkel	120°
Nivelleringsnøyaktighet ^{B)C)}	
– Laserlinjer	±0,5 mm/m
– Laserpunkt	±1,0 mm/m
Selvnivelleringsområde	±4°
Nivellerings tid	< 4 s
Driftstemperatur	+5 °C ... +40 °C
Lagringstemperatur	–20 °C ... +70 °C
Maks. brukshøyde over referanse høyde	2000 m
Maks. relativ luftfuktighet	90 %
Forurensningsgrad i henhold til IEC 61010-1	2 ^{D)}
Laserklasse	2
Laserlinjer	
– Lasertype	< 10 mW, 630–650 nm

Krysslinjelaser	UniversalLevel 3
- C ₆	10
- Divergens	50 × 10 mrad (360-graders vinkel)
Laserpunkt	
- Lasertype	< 1 mW, 630–650 nm
- C ₆	1
- Divergens	0,8 mrad (360-graders vinkel)
Stativfeste	1/4"
Batterier	3 × 1,5 V LR6 (AA)
Driftstid ca. ^{B)}	5 t
Vekt i samsvar med EPTA-Procedure 01:2014	0,54 kg
Mål (lengde × bredde × høyde)	131 × 75 × 126 mm

A) Arbeidsområdet kan reduseres ved ugunstige forhold i omgivelsene (f.eks. direkte sollys).

B) Ved **20–25 °C**

C) De angitte verdiene forutsetter vanlige til gunstige omgivelserforhold (f.eks. ingen vibrasjon, ingen tåke, ingen røyk, ikke direkte sollys). Etter store temperatursvingninger kan det oppstå avvik ved nøyaktigheten.

D) Det oppstår bare ikke-ledende smuss, men det forventes nå og da forbigående ledeevne forårsaket av kondens.

Målevertøyet identifiseres ved hjelp av serienummeret **(6)** på typeskiltet.

Montering

Sette inn / bytte batterier

Det anbefales å bruke alkaliske manganbatteriet til målevertøyet.

For å åpne dekselet til batterirommet **(9)** trykker du på låsen **(8)** og tar dekselet av. Sett inn batteriene.

Pass på riktig polaritet, som vist på innsiden av batterirommet.

Hvis batteriene blir svake, lyser batterivarvingen **(4)** rødt.

Skift alltid ut alle batteriene samtidig. Bruk bare batterier fra samme produsent og med samme kapasitet.

► **Ta batteriene ut av måleverktøyet når du ikke skal bruke det på lengre tid.**

Batteriene kan korrodere ved lengre tids lagring i måleverktøyet og utlades automatisk.

Bruk

Igangsetting

- **Beskytt måleverktøyet mot fuktighet og direkte sollys.**
- **Måleverktøyet må ikke utsettes for ekstreme temperaturer eller temperatursvingninger.** La det for eksempel ikke ligge lenge i bilen. Ved store temperatursvingninger bør måleverktøyet tempereres før det brukes. Ved ekstreme temperaturer eller temperatursvingninger kan måleverktøyets presisjon svekkes.
- **Pass på at måleverktøyet ikke utsettes for harde slag eller fall.** Skader på måleverktøyet kan redusere nøyaktigheten. Etter et kraftig støt eller fall må du kontrollere laserlinjen ved å sammenligne den med en kjent vannrett eller loddrett referanselinje..
- **Slå av måleverktøyet når du transporterer det.** Når det slås av, låses pendelenheten. Denne kan skades ved kraftige bevegelser.

Inn-/utkobling

For å **slå på** måleverktøyet skyver du på-/av-bryteren **(2)** til stillingen **On**. Så snart måleverktøyet er slått på, sender det laserstråler ut av åpningene **(1)**.

- **Rett aldri laserstrålen mot personer eller dyr, og se ikke selv inn i laserstrålen, heller ikke fra større avstand.**

For å **slå av** måleverktøyet skyver du av/på-bryteren **(2)** til stillingen **Off**. Når verktøyet slås av, låses pendelenheten.

- **Ikke gå fra måleverktøyet når det er slått på, og slå alltid av måleverktøyet etter bruk.** Andre personer kan bli blendet av laserstrålen.

Driftsmoduser

Måleverktøyet har tre driftsmoduser som du når som helst kan veksle mellom:

Driftsmodus



Krysslinjemodus med automatisk nivellering (se bilde **A**): Måleverktøyet genererer én horisontal og én vertikal laserlinje.



Krysslinje- og loddpunktmodus med automatisk nivellering (se bilde **B**): Måleverktøyet genererer én horisontal laserlinje og to loddrette laserlinjer og et

Driftsmodus

loddpunkt nedover. De to vertikale laserlinjene går i rett vinkel i forhold til hverandre.



Krysslinjemodus med helningsfunksjon (se bilde C): Måleverktøyet genererer én horisontal og én vertikal laserlinje.

Etter at det er slått på, er måleverktøyet i korslinjedrift med automatisk nivellering. For å skifte driftsmodus trykker du gjentatte ganger på knappen for laserdriftsmodus **(3)** til ønsket driftsmodus vises ved at den gjeldende driftsmodusindikatoren **(5)** lyser.

Automatisk nivellering

Arbeid med automatisk nivellering

Sett måleverktøyet på et vannrett, fast underlag eller fest det på stativet **(11)**.

Velg en av driftsmodusene med automatisk nivellering.

Automatisk nivellering utligner ujevnheter innenfor selvnivelleringsområdet på $\pm 4^\circ$ automatisk. Nivelleringen er avsluttet når laserlinjene ikke lenger beveger seg.

Hvis automatisk nivellering ikke er mulig, for eksempel hvis måleverktøyet er plassert mer enn 4° fra horisontal posisjon, slås laseren av.

Du må da sette måleverktøyet horisontalt og vente til selvnivelleringen utføres.

Ved vibrasjoner eller endring av plasseringen under drift blir måleverktøyet automatisk nivellert igjen. For å unngå feil på grunn av forskyvning av måleverktøyet må du kontrollere laserstrålens plassering i forhold til referansepunkter.

Arbeid med helningsfunksjon

Velg driftsmodusen krysslinjemodus med helningsfunksjon.

Under arbeid med helningsfunksjon er den automatiske nivelleringen slått av. Du kan holde måleverktøyet fritt i hånden eller sette det på et skrått underlag. Laserstrålene blir ikke nivellert lenger og går ikke lenger nødvendigvis loddrett i forhold til hverandre.

Arbeidshenvisninger

► Bruk alltid bare midten av laserpunktet eller laserlinjen når du markerer.

Størrelsen på laserpunktet eller bredden på laserlinjen endrer seg med avstanden.

Arbeid med stativet (tilbehør)

Et stativ gir et stabilt måleunderlag som kan justeres i høyden. Sett måleverktøyet med 1/4"-stativfestet **(10)** på gjengene til stativet **(11)** eller et vanlig fotostativ. Skru fast måleverktøyet med stativets festeskruer.

Grovjuster stativet før du slår på måleverktøyet.

Lasersiktebrille (tilbehør)

Lasersiktebrillen filtrerer ut omgivelseslyset. Dermed virker lyset til laseren sterkere for øyet.

- ▶ **Bruk ikke lasersiktebrillene (tilbehør) som beskyttelsesbriller.** Laserbrillene gjør det lettere å se laserstrålen, men de beskytter ikke mot laserstråling.
- ▶ **Bruk ikke lasersiktebrillene (tilbehør) som solbriller eller i veitrafikk.** Laserbrillene gir ingen fullstendig UV-beskyttelse og svekker fargeoppfattelsen.

Arbeidseksempler (se bilde D–F)

Du finner eksempler på bruksmuligheter for måleverktøyet på illustrasjonssidene.

Service og vedlikehold

Vedlikehold og rengjøring

Sørg for at måleverktøyet alltid er rent.

Måleverktøyet må ikke senkes ned i vann eller andre væsker.

Tørk bort skitt med en myk, fuktig klut. Bruk ikke rengjørings- eller løsemidler.

Rengjør spesielt flatene på utløpsåpningen til laseren regelmessig. Vær oppmerksom på lo.

Kundeservice og kundeveiledning

Kundeservice hjelper deg ved spørsmål om reparasjon og vedlikehold av produktet ditt og reservedelene. Du finner også sprengskisser og informasjon om reservedeler på

www.bosch-pt.com

Boschs kundeveilederteam hjelper deg gjerne hvis du har spørsmål om våre produkter og tilbehør.

Ved alle forespørsler og reservedelsbestillinger må du oppgi det 10-sifrede produktnummeret som er angitt på produktets typeskilt.

Norsk

Robert Bosch AS

Postboks 350

1402 Ski

Tel.: 64 87 89 50

Faks: 64 87 89 55

Du finner adresser til andre verksteder på:

www.bosch-pt.com/serviceaddresses

Kassering

Lever måleverktøyet, tilbehøret og emballasjen til gjenvinning.



Måleverktøy og batterier må ikke kastes som vanlig husholdningsavfall!

Bare for land i EU:

Ifølge det europeiske direktivet 2012/19/EU om brukt elektrisk og elektronisk utstyr og gjennomføringen av dette i nasjonalt lovverk må måleverktøy som ikke lenger kan brukes, og ifølge det europeiske direktivet 2006/66/EC må defekte eller brukte oppladbare batterier / engangsbatterier, sorteres og gjenvinnes på en miljøvennlig måte. Ikke-forskriftsmessig håndtering av elektrisk og elektronisk avfall kan føre til miljø- og helseskader på grunn av eventuelle farlige stoffer.

Suomi

Turvallisuusohjeet



Mittautustyökalun vaarattoman ja turvallisen käytön takaamiseksi kaikki annetut ohjeet tulee lukea ja huomioida. Jos mittautustyökä-lua ei käytetä näiden ohjeiden mukaan, tämä saattaa heikentää mittautustyökalun suojausta. Älä koskaan peitä tai poista mittaus-työkalussa olevia varoituskilpiä. PIDÄ NÄMÄ OHJEET HYVÄSSÄ

TALLESSA JA ANNA NE MITTAUSTYÖKALUN MUKANA EDELLEEN SEURAAVALLA KÄYTTÄJÄLLE.

- ▶ Varoitus – vaarallisen säteilyaltistuksen vaara, jos käytät muita kuin tässä mai-nittuja käyttö- tai säätölaitteita tai menetelmiä.
- ▶ Mittalaitte toimitetaan laser-varoituskilven kanssa (merkitty kuvasivulla olevaan mittalaitteen piirrokseen).
- ▶ Jos laser-varoituskilven teksti ei ole käyttömaan kielellä, liimaa kilven päälle mukana toimitettu käyttömaan kielinen tarra ennen ensikäyttöä.



Älä suuntaa lasersädettä ihmisiin tai eläimiin äläkä katso sinua kohti näkyvään tai heijastuneeseen lasersäteeseen. Lasersäde voi aiheuttaa häikäistymistä, onnettomuuksia tai silmävaurioita.

- ▶ **Jos lasersäde osuu silmään, sulje silmät tarkoituksella ja käännä pää välittömästi pois säteen linjalta.**
- ▶ **Älä tee mitään muutoksia laserilaitteistoon.**
- ▶ **Älä käytä lasertarkkailulaseja (lisätarvike) suojalaseina.** Lasertarkkailulasit helpottavat lasersäteen havaitsemista; ne eivät kuitenkaan suojaa lasersäteilyltä.
- ▶ **Älä käytä lasertarkkailulaseja (lisätarvike) aurinkolaseina tai tieliikenteessä.** Lasertarkkailulasit eivät tarjoa sataprosenttista UV-suojausta ja ne heikentävät värien tunnistamista.
- ▶ **Anna vain valtuutetun ammattilaisen korjata viallinen mittaustyökalu ja vain alkuperäisillä varaosilla.** Siten varmistat, että mittaustyökalu säilyy turvallisena.
- ▶ **Älä anna lasten käyttää lasermittalaitetta ilman valvontaa.** Lapset saattavat aiheuttaa häikäistymisvaaran itselleen tai sivullisille.
- ▶ **Älä käytä mittaustyökalua räjähdysvaarallisessa ympäristössä, jossa on palonarvoja nesteitä, kaasuja tai pölyä.** Mittaustyökalussa voi muodostua kipinöitä, jotka saattavat sytyttää pölyn tai höyryä.

Tuotteen ja ominaisuuksien kuvaus

Huomioi käyttöohjeiden etuosan kuvat.

Määräystenmukainen käyttö

Mittaustyökalu on tarkoitettu vaaka- ja pystysuorien linjojen sekä luotipisteiden mittaamiseen ja tarkistukseen.

Mittaustyökalu soveltuu käytettäväksi sisätilassa.

Tämä tuote on standardin EN 50689 mukainen kuluttajille tarkoitettu laserlaite.

Kuvatut osat

Kuvattujen osien numerointi viittaa kuvasivulla olevaan mittaustyökalun piirrookseen.

- (1) Lasersäteen ulostuloaukko
- (2) Käynnistyskytkin
- (3) Laser-käyttötavan painike

- (4) Paristovaroitus
- (5) Laser-käyttötavan näyttö
- (6) Sarjanumero
- (7) Laser-varoituskilpi
- (8) Paristokotelon kannen lukitus
- (9) Paristokotelon kansi
- (10) Jalustakiinnitin 1/4"
- (11) Jalusta^{a)}
- (12) Lasertarkkailulasit^{a)}

a) **Kuvassa näkyvä tai tekstissä mainittu lisätarvike ei kuulu vakiovarustukseen. Koko tarvikevalikoiman voit katsoa tarvikekuvastostamme.**

Tekniset tiedot

Ristilinjalaser	UniversalLevel 3
Tuotenumero	3 603 F63 9..
Maks. kantama n. ^{A)}	10 m
Laserlinjan avautumiskulma	120°
Tasaustarkkuus ^{B)C)}	
– Laserlinjat	±0,5 mm/m
– Laserpiste	±1,0 mm/m
Itsetasausalue	±4°
Tasausaika	< 4 s
Käyttölämpötila	+5 ... +40 °C
Säilytyslämpötila	-20 ... +70 °C
Maks. käyttökorkeus merenpinnan tasosta	2 000 m
Suhteellinen ilmankosteus maks.	90 %
Likaisuusaste standardin IEC 61010-1 mukaan	2 ^{D)}
Laserluokka	2
Laserlinjat	
– Lasertyyppi	< 10 mW, 630–650 nm
– C ₆	10

Ristilinjalaser	UniversalLevel 3
– Divergenssi	50 × 10 mrad (täysi kulma)
Laserpiste	
– Lasertyyppi	< 1 mW, 630–650 nm
– C ₆	1
– Divergenssi	0,8 mrad (täysi kulma)
Jalustakiinnitin	1/4"
Paristot	3 × 1,5 V LR6 (AA)
Käyttöaika n. ^{B)}	5 h
Paino EPTA-Procedure 01:2014 -ohjeiden mukaan	0,54 kg
Mitat (pituus × leveys × korkeus)	131 × 75 × 126 mm

- A) Epäedulliset ympäristöolosuhteet (esimerkiksi suora auringonpaiste) saattavat lyhentää kantamaa.
- B) **20–25 °C** lämpötilassa
- C) Ilmoitetut arvot edellyttävät normaaleja tai edullisia ympäristön olosuhteita (esim. ei tärinää, ei sumua, ei savua, ei suoraa auringonpaistetta). Voimakkaista lämpötilan vaihteluista voi seurata tarkkuuden poikkeamia.
- D) Kyseessä on vain johtamaton liika. Työkaluun voi kuitenkin syntyä joskus tilapäistä johtavuutta kasteen takia.

Mittaus työkalun tyyppikilvessä on yksilöllinen sarjanumero **(6)** tunnistusta varten.

Asennus

Paristojen asennus/vaihto

Suosittellemme käyttämään mittaustyökalua alkali-mangaani-paristojen kanssa.

Kun haluat avata paristokotelon kannen **(9)** paina lukitusta **(8)** ja poista paristokotelon kansi. Asenna paristot kotelon sisään.

Aseta paristot oikein päin paristokotelon sisäpuolelle merkityn kuvan mukaisesti.

Kun paristojen lataustila on heikko, punainen paristovaroitusvalo **(4)** syttyy.

Vaihda aina kaikki paristot samanaikaisesti. Käytä vain saman valmistajan ja saman kapasiteetin paristoja.

- **Ota paristot pois mittaustyökalusta, jos et käytä sitä pitkään aikaan.** Paristot saattavat korrodoitua ja purkautua, jos niitä säilytetään pitkän aikaa mittaustyökalun sisällä.

Käyttö

Käyttöönotto

- ▶ **Suojaa mittaustyökalu kosteudelta ja suoralta auringonpaisteelta.**
- ▶ **Älä altista mittaustyökalua erittäin korkeille/matalille lämpötiloille tai suurille lämpötilavaihteluille.** Älä säilytä työkalua pitkiä aikoja esimerkiksi kuumassa autossa. Anna suurien lämpötilavaihteluiden jälkeen mittaustyökalun lämpötilan ensin tasaantua, ennen kuin otat sen käyttöön. Äärimmäiset lämpötilat tai lämpötilavaihtelut voivat vaikuttaa mittaustyökalun tarkkuuteen.
- ▶ **Älä altista mittaustyökalua voimakkaille iskuille tai putoamiselle.** Mittaustyökalun vauriot voivat huonontaa tarkkuutta. Vertaa laserlinjaa tarkastusta varten ennestään tuntemaasi vaaka- tai pystysuoraan vertailulinjaan, jos työkaluun on kohdistunut voimakas isku tai se on pudonnut lattialle.
- ▶ **Sammuta mittaustyökalu, kun kuljetat sitä.** Sammutuksen yhteydessä kääntöyksikkö lukitaan, jotta se ei vahingoitu voimakkaiden liikkeiden takia.

Käynnistys ja pysäytys

Mittalaite **käynnistyy**, kun kytket käynnistyskytkimen **(2)** asentoon **On**. Mittalaite heijastaa lasersäteet heti käynnistyksen jälkeen ulostuloaukoista **(1)**.

- ▶ **Älä koskaan suuntaa lasersädettä ihmisiin tai eläimiin, älä myöskään itse katso lasersäteeseen edes kaukaa.**

Sammuta mittalaite kytkemällä käynnistyskytkin **(2)** **Off**-asentoon. Sammutuksen yhteydessä kääntöyksikkö lukitaan.

- ▶ **Älä jätä mittaustyökalua päälle ilman valvontaa ja sammuta mittaustyökalu käytön lopussa.** Muuten lasersäde saattaa häikäistä sivullisia.

Käyttötavat

Voit koska tahansa vaihtaa käyttötapaa mittalaitteen kolmen eri käyttötavan välillä:

Käyttötapa



Ristilinjakäyttö tasausautomaatiikan kanssa (katso kuva **A**): mittalaite heijastaa vaakasuoran ja pystysuoran laserlinjan.



Ristilinja- ja luotipistekäyttö tasausautomaatiikan kanssa (katso kuva **B**): mittalaite heijastaa yhden vaakasuoran ja kaksi pystysuoraa laserlinjaa sekä luotipisteen alaspäin. Kaksi pystysuoraa laserlinjaa kulkevat suorassa kulmassa toisiinsa nähden.

Käyttötapa



Ristilinjäkäyttö kaltevuustoiminnon kanssa (katso kuva **C**): mittalaite heijastaa vaakasuoran ja pystysuoran laserlinjan.

Mittaustyökalu on käynnistyksen jälkeen tasausautomaatiikalla toimivassa ristilinjäkäytössä.

Jos tahdot vaihtaa käyttötappaa, painele Laser-käyttötavan painiketta **(3)**, kunnes haluamasi käyttötapa syttyy laser-käyttötavan näytössä **(5)**.

Tasausautomaatiikka

Työskentely tasausautomaatiikan kanssa

Aseta mittalaite vaakasuoran, tukevan alustan päälle tai kiinnitä se jalustaan **(11)**.

Valitse haluamasi tasausautomaatiikkaa käyttävä käyttötapa.

Tasausautomaatiikka kompensoi epätasaisuuudet automaattisesti $\pm 4^\circ$ itsetasausalueen sisällä. Tasaus on saatu päätökseen heti kun laserlinjat eivät enää liiku.

Laser sammuu, jos automaattinen tasaus ei ole mahdollista (esim. jos mittalaitteen asennuspinnan kaltevuus poikkeaa vaakasuorasta asennosta yli 4°).

Aseta tässä tapauksessa mittalaite vaakasuoraan asentoon ja odota, että itsetasaus saadaan suoritettua.

Käytön aikana tapahtuvien tärähtelyjen tai asennon muutosten yhteydessä mittaustyökalu tasataan jälleen automaattisesti. Tarkista tasauksen jälkeen lasersäteiden kohdistus vertailupisteisiin nähden, jotta saat vältettyä mittaustyökalun siirtymisestä aiheutuvat virheet.

Työskentely kaltevuustoiminnon kanssa

Valitse käytettäväksi "ristilinjäkäyttö kaltevuustoiminnon kanssa".

Kaltevuustoimintoa käytettäessä tasausautomaatiikka on kytketty pois päältä. Voit pitää mittalaitetta vapaasti kädessä tai asettaa sen kaltevalle alustalle. Laserlinjoja ei enää tasata, eivätkä ne ole välttämättä enää suorassa kulmassa toisiinsa nähden.

Työskentelyohjeita

- **Käytä merkintään aina vain laserpisteen tai laserlinjan keskipistettä.** Laserpisteen koko ja laserlinjan leveys muuttuvat etäisyyden mukaan.

Työskentely jalustan (lisätarvike) kanssa

Jalusta tarjoaa tukevan mittausalustan, jonka korkeus on säädettävissä. Asenna jalustan $1/4$ "-n kiinnityksellä **(10)** varustettu mittaustyökalu jalustan **(11)** tai tavanomaisen kamerajalustan kierteeseen. Lukitse mittaustyökalu jalustan lukitusruuvilla.

Suuntaa jalusta karkeasti, ennen kuin käynnistät mittaustyökalun.

Lasertarkkailulasit (lisätarvike)

Lasertarkkailulasit suodattaa pois ympäristön valon. Tällöin silmä näkee laserin valon kirkaampana.

- ▶ **Älä käytä lasertarkkailulaseja (lisätarvike) suojalaseina.** Lasertarkkailulasit heijottavat lasersäteen havaitsemista; ne eivät kuitenkaan suojaa lasersäteilyltä.
- ▶ **Älä käytä lasertarkkailulaseja (lisätarvike) aurinkolaseina tai tieliikenteessä.** Lasertarkkailulasit eivät tarjoa sataprosenttista UV-suojauستا ja ne heikentävät värien tunnistamista.

Työesimerkkejä (katso kuvat D–F)

Esimerkkejä mittaustyökalun käyttömahdollisuuksista löydät piirrosvuilta.

Hoito ja huolto

Huolto ja puhdistus

Pidä aina mittaustyökalu puhtaana.

Älä koskaan upota mittaustyökalua veteen tai muihin nesteisiin.

Pyyhi lika pois kostealla ja pehmeällä liinalla. Älä käytä puhdistusaineita tai liuottimia.

Puhdista varsinkin laserin ulostuloaukon pinnat säännöllisin väliajoin ja poista mahdollinen nöyhtä.

Asiakaspalvelu ja käyttöneuvonta

Asiakaspalvelu vastaa tuotteesi korjausta ja huoltoa sekä varaosia koskeviin kysymyksiin. Räjättykuvat ja varaosatieidot ovat myös verkko-osoitteessa: **www.bosch-pt.com** Bosch-käyttöneuvontatiimi vastaa mielellään tuotteita ja tarvikkeita koskeviin kysymyksiin.

Ilmoita kaikissa kyselyissä ja varaosatilauksissa 10-numeroinen tuotenumero, joka on ilmoitettu tuotteen mallikilvessä.

Suomi

Robert Bosch Oy

Bosch-keskushuolto

Pakkalantie 21 A

01510 Vantaa

Voitte tilata varaosat suoraan osoitteesta www.bosch-pt.fi.

Puh.: 0800 98044

Faksi: 010 296 1838

www.bosch-pt.fi

Muut asiakaspalvelun yhteystiedot löydät kohdasta:

www.bosch-pt.com/serviceaddresses

Häivytys

Toimita mittaustyökalut, lisätarvikkeet ja pakkausmateriaali ympäristöystävälliseen kierrätykseen.



Älä heitä mittaustyökaluja tai paristoja talousjätteisiin!

Koskee vain EU-maita:

Sähkö- ja elektroniikkaromua koskevan EU-direktiivin 2012/19/EU ja sen kansalliseen lainsäädäntöön saattamisen mukaan käyttökelvottomat mittalaitteet sekä EU-direktiivin 2006/66/EY mukaan vialliset tai loppuun käytetyt akut/paristot on kerättävä erikseen ja toimitettava ympäristöystävälliseen kierrätykseen.

Jos käytöstä poistetut sähkö- ja elektroniikkalaitteet hävitetään epäasianmukaisesti, niiden mahdollisesti sisältämät vaaralliset aineet voivat aiheuttaa haittaa ympäristölle ja ihmisten terveydelle.

Ελληνικά**Υποδειξεις ασφαλειας**

Για να εργαστείτε με το όργανο μέτρησης χωρίς κίνδυνο και με ασφάλεια, πρέπει να διαβάσετε και να τηρήσετε όλες τις υποδείξεις. Εάν το όργανο μέτρησης δε χρησιμοποιηθεί σύμφωνα με αυτές τις οδηγίες, τα ενσωματωμένα στο όργανο μέτρησης μέτρα προστασίας μπορεί να επηρεαστούν αρνητικά. Μην καταστρέψετε

ποτέ τις προειδοποιητικές πινακίδες που βρίσκονται στο όργανο μέτρησης. ΦΥΛΑΞΤΕ ΚΑΛΑ ΑΥΤΕΣ ΤΙΣ ΥΠΟΔΕΙΞΕΙΣ ΚΑΙ ΔΩΣΤΕ ΤΕΣ ΣΕ ΠΕΡΙΠΤΩΣΗ ΠΟΥ ΧΡΕΙΑΣΤΕΙ ΜΑΖΙ ΜΕ ΤΟ ΟΡΓΑΝΟ ΜΕΤΡΗΣΗΣ.

- Προσοχή – όταν χρησιμοποιηθούν άλλες, διαφορετικές από τις αναφερόμενες εδώ διατάξεις χειρισμού ή διατάξεις ρύθμισης ή λάβει χώρα άλλη διαδικασία, μπορεί αυτό να οδηγήσει σε επικίνδυνη έκθεση στην ακτινοβολία.

- ▶ Το όργανο μέτρησης παραδίδεται με μια προειδοποιητική πινακίδα λέιζερ (χαρακτηρισμένη στην παράσταση του οργάνου μέτρησης στη σελίδα γραφικών).
- ▶ Εάν το κείμενο της προειδοποιητικής πινακίδας λέιζερ δεν είναι στη γλώσσα της χώρας σας, τότε πριν τη θέση για πρώτη φορά σε λειτουργία κολλήστε πάνω το συμπαράδιδόμενο αυτοκόλλητο στη γλώσσα της χώρας σας.



Μην κατευθύνετε την ακτίνα λέιζερ πάνω σε πρόσωπα ή ζώα και μην κοιτάξετε οι ίδιοι κατευθείαν στην άμεση ή ανακλώμενη ακτίνα λέιζερ. Έτσι μπορεί να τυφλώσετε άτομα, να προκαλέσετε ατυχήματα ή να βλάψετε τα μάτια σας.

- ▶ Σε περίπτωση που η ακτίνα λέιζερ πέσει στα μάτια σας, πρέπει να κλείσετε τα μάτια συνειδητά και να απομακρύνετε το κεφάλι σας αμέσως από την ακτίνα.
- ▶ Μην προβείτε σε καμία αλλαγή στη διάταξη λέιζερ.
- ▶ Μη χρησιμοποιείτε τα γυαλιά λέιζερ (εξάρτημα) ως προστατευτικά γυαλιά. Τα γυαλιά λέιζερ χρησιμεύουν για την καλύτερη αναγνώριση της ακτίνας λέιζερ, αλλά όμως δεν προστατεύουν από την ακτίνα λέιζερ.
- ▶ Μη χρησιμοποιείτε τα γυαλιά λέιζερ (εξάρτημα) ως γυαλιά ηλίου ή στην οδική κυκλοφορία. Τα γυαλιά λέιζερ δεν προσφέρουν πλήρη προστασία από την υπερύδνη ακτινοβολία και μειώνουν την αντίληψη των χρωμάτων.
- ▶ Αναθέστε την επισκευή του οργάνου μέτρησης μόνο σε ειδικευμένο τεχνικό προσωπικό και μόνο με γνήσια ανταλλακτικά. Μ' αυτόν τον τρόπο εξασφαλίζεται η διατήρηση της ασφαλούς λειτουργίας του εργαλείου μέτρησης.
- ▶ Μην αφήσετε παιδιά χωρίς επίτηρηση να χρησιμοποιήσουν το όργανο μέτρησης λέιζερ. Θα μπορούσαν ακούσια να τυφλώσουν άλλα άτομα ή να τυφλωθούν τα ίδια.
- ▶ Μην εργάζεστε με το όργανο μέτρησης σε επικίνδυνο για έκρηξη περιβάλλον, στο οποίο βρίσκονται εύφλεκτα υγρά, αέρια ή εύφλεκτες σκόνες. Στο εσωτερικό του εργαλείου μέτρησης μπορεί να δημιουργηθεί σπινθηρισμός κι έτσι να αναφλεχθούν η σκόνη ή οι αναθυμιάσεις.

Περιγραφή προϊόντος και ισχύος

Προσέξτε παρακαλώ τις εικόνες στο μπροστινό μέρος των οδηγιών λειτουργίας.

Χρήση σύμφωνα με τον προορισμό

Το όργανο μέτρησης προορίζεται για τον προσδιορισμό και τον έλεγχο οριζοντίων και κάθετων γραμμών καθώς και σημείων κατακόρυφου.

Το εργαλείο μέτρησης είναι κατάλληλο για χρήση σε εσωτερικούς χώρους.

Αυτό το προϊόν είναι μια διάταξη λέιζερ καταναλωτή σύμφωνα με το πρότυπο EN 50689.

Απεικονιζόμενα στοιχεία

Η απαρίθμηση των απεικονιζόμενων στοιχείων βασίζεται στην απεικόνιση του εργαλείου μέτρησης στη σελίδα γραφικών.

- (1) Έξοδος ακτίνας λέιζερ
 - (2) Διακόπτης On/Off
 - (3) Πλήκτρο για τη λειτουργία λέιζερ
 - (4) Προειδοποίηση μπαταρίας
 - (5) Ένδειξη λειτουργίας λέιζερ
 - (6) Αριθμός σειράς
 - (7) Προειδοποιητική πινακίδα λέιζερ
 - (8) Ασφάλιση του καλύμματος της θήκης των μπαταριών
 - (9) Κάλυμμα της θήκης των μπαταριών
 - (10) Υποδοχή τρίποδα 1/4"
 - (11) Τρίποδας^{a)}
 - (12) Γυαλιά λέιζερ^{a)}
- a) **Εξαρτήματα που απεικονίζονται ή περιγράφονται δεν περιέχονται στη στάνταρ συσκευασία. Τον πλήρη κατάλογο εξαρτημάτων μπορείτε να τον βρείτε στο πρόγραμμα εξαρτημάτων.**

Τεχνικά στοιχεία

Λέιζερ διασταυρούμενων ακτίνων	UniversalLevel 3
Κωδικός αριθμός	3 603 F63 9..
Περιοχή εργασίας έως περίπου ^{A)}	10 m
Γωνία ανοίγματος ακτίνας λέιζερ	120°
Ακρίβεια χωροστάθμησης ^{B)(C)}	
– Ακτίνες λέιζερ	±0,5 mm/m
– Κουκκίδα λέιζερ	±1,0 mm/m
Περιοχή αυτοχωροστάθμησης	±4°
Χρόνος χωροστάθμησης	< 4 s
Θερμοκρασία λειτουργίας	+5 °C ... +40 °C
Θερμοκρασία αποθήκευσης	-20 °C ... +70 °C

Λέιζερ διασταυρούμενων ακτίνων	UniversalLevel 3
Μέγιστο ύψος χρήσης πάνω από το ύψος αναφοράς	2.000 m
Μέγιστη σχετική υγρασία αέρα	90 %
Βαθμός ρύπανσης κατά IEC 61010-1	2 ^{D)}
Κατηγορία λέιζερ	2
Ακτίνες λέιζερ	
– Τύπος λέιζερ	< 10 mW, 630–650 nm
– C ₆	10
– Απόκλιση	50 × 10 mrad (πλήρης γωνία)
Κουκκίδα λέιζερ	
– Τύπος λέιζερ	< 1 mW, 630–650 nm
– C ₆	1
– Απόκλιση	0,8 mrad (πλήρης γωνία)
Υποδοχή τρίποδα	1/4"
Μπαταρίες	3 × 1,5 V LR6 (AA)
Διάρκεια λειτουργίας περίπου ^{B)}	5 h
Βάρος κατά EPTA-Procedure 01:2014	0,54 kg
Διαστάσεις (μήκος × πλάτος × ύψος)	131 × 75 × 126 mm

A) Η περιοχή εργασίας μπορεί να μειωθεί από δυσμενείς συνθήκες περιβάλλοντος (π.χ. άμεση ηλιακή ακτινοβολία).

B) στους **20–25 °C**

C) Οι αναφερόμενες τιμές προϋποθέτουν κανονικές έως ευνοϊκές συνθήκες περιβάλλοντος (π.χ. καμιά κραδασμός, καμία νέφωση, κανέναν καπνό, καμία άμεση ηλιακή ακτινοβολία. Μετά από ισχυρές διακυμάνσεις της θερμοκρασίας μπορεί να προκύψουν αποκλίσεις στην ακριβεία.

D) Εμφανίζεται μόνο μη αγωγή ρύπανση, αλλά περιστασιακά αναμένεται προσωρινή αγωγιμότητα που προκαλείται από την εμφάνιση δρόσου.

Για τη μονοσήμαντη αναγνώριση του οργάνου μέτρησης χρησιμεύει ο αριθμός σειράς (**6**) πάνω στην πινακίδα τύπου.

Συναρμολόγηση

Τοποθέτηση/αλλαγή μπαταριών

Για τη λειτουργία του οργάνου μέτρησης συνίσταται η χρήση αλκαλικών μπαταριών μαγγανίου.

Για το άνοιγμα του καλύμματος της θήκης των μπαταριών **(9)** πιέστε την ασφάλιση **(8)** και αφαιρέστε το κάλυμμα της θήκης των μπαταριών. Τοποθετήστε μέσα τις μπαταρίες.

Προσέξτε εδώ τη σωστή πολικότητα σύμφωνα με την παράσταση στην εσωτερική πλευρά της θήκης των μπαταριών.

Όταν οι μπαταρίες εξασθενήσουν, τότε η προειδοποίηση μπαταρίας **(4)** ανάβει κόκκινη.

Αντικαθιστάτε πάντοτε ταυτόχρονα όλες τις μπαταρίες. Χρησιμοποιείτε μόνο μπαταρίες ενός κατασκευαστή και με την ίδια χωρητικότητα.

- ▶ **Αφαιρέστε τις μπαταρίες από το όργανο μέτρησης, όταν δεν το χρησιμοποιήσετε για μεγαλύτερο χρονικό διάστημα.** Οι μπαταρίες σε περίπτωση αποθήκευσης για μεγαλύτερο χρονικό διάστημα στο όργανο μέτρησης μπορεί να οξειδωθούν και να αυτοεκφορτιστούν.

Λειτουργία

Θέση σε λειτουργία

- ▶ **Προστατεύετε το εργαλείο μέτρησης από υγρασία κι από άμεση ηλιακή ακτινοβολία.**
- ▶ **Μην εκθέτετε το όργανο μέτρησης σε υπερβολικές θερμοκρασίες ή σε μεγάλες διακυμάνσεις της θερμοκρασίας.** Μην το αφήνετε π.χ. για μεγάλο χρονικό διάστημα μέσα στο αυτοκίνητο. Αφήστε το όργανο μέτρησης σε περίπτωση μεγάλων διακυμάνσεων της θερμοκρασίας, πρώτα να εγκλιματιστεί, προτού το θέσετε σε λειτουργία. Η ακρίβεια του εργαλείου μέτρησης μπορεί να αλλοιωθεί υπό ακραίες θερμοκρασίες ή/και ισχυρές διακυμάνσεις της θερμοκρασίας.
- ▶ **Αποφεύγετε τα δυνατά χτύπηματα ή τις πτώσεις του οργάνου μέτρησης.** Από μια ζημιά του οργάνου μέτρησης μπορεί να επηρεαστεί αρνητικά η ακρίβεια. Μετά από ένα δυνατό χτύπημα ή πτώση συγκρίνετε την ακτίνα λέιζερ για έλεγχο με μια γνωστή οριζόντια ή κάθετη γραμμή αναφοράς.
- ▶ **Απενεργοποιείτε το όργανο μέτρησης, όταν το μεταφέρετε.** Κατά την απενεργοποίηση κλειδώνεται η μονάδα παλινδρόμησης, η οποία διαφορετικά θα μπορούσε να υποστεί βλάβη από τις ισχυρές κινήσεις.

Ενεργοποίηση/απενεργοποίηση

Για την **ενεργοποίηση** του οργάνου μέτρησης σπρώξτε τον διακόπτη On/Off **(2)** στη θέση **On**. Το όργανο μέτρησης εκπέμπει αμέσως μετά την ενεργοποίηση ακτίνες λέιζερ από τα ανοίγματα εξόδου **(1)**.

- ▶ **Μην κατευθύνετε την ακτίνα λέιζερ επάνω σε ανθρώπους ή ζώα και μην κοιτάζετε ο ίδιος/η ίδια στην ακτίνα λέιζερ, ακόμη κι από μεγάλη απόσταση.**

Για την **απενεργοποίηση** του οργάνου μέτρησης σπρώξτε το διακόπτη On/Off **(2)** στη θέση **Off**. Κατά την απενεργοποίηση η μονάδα παλινδρόμησης ασφαλίζεται.

► **Μην αφήσετε το ενεργοποιημένο όργανο μέτρησης χωρίς επίτηρηση και απενεργοποιήστε το όργανο μέτρησης μετά τη χρήση.** Μπορεί να τυφλωθούν άλλα άτομα από την ακτίνα λέιζερ.

Τρόποι λειτουργίας

Το όργανο μέτρησης διαθέτει τρεις τρόπους λειτουργίας, μεταξύ των οποίων μπορείτε να αλλάξετε οποτεδήποτε:

Τρόπος λειτουργίας



Λειτουργία διασταυρούμενων ακτίνων με αυτόματη χωροστάθμιση (βλέπε εικόνα **A**): Το όργανο μέτρησης δημιουργεί για οριζόντια και μια κάθετη ακτίνα λέιζερ.



Λειτουργία διασταυρούμενων ακτίνων και λειτουργία σημείων κατακόρυφου με αυτόματη χωροστάθμιση (βλέπε εικόνα **B**): Το όργανο μέτρησης δημιουργεί μια οριζόντια και δύο κάθετες ακτίνες λέιζερ καθώς και ένα σημείο κατακόρυφου προς τα κάτω. Οι δύο κάθετες ακτίνες λέιζερ βρίσκονται κάθετες μεταξύ τους.



Λειτουργία διασταυρούμενων ακτίνων με λειτουργία κλίσης (βλέπε εικόνα **C**): Το όργανο μέτρησης δημιουργεί μια οριζόντια και μια κάθετη ακτίνα λέιζερ.

Μετά την ενεργοποίηση το όργανο μέτρησης βρίσκεται στη λειτουργία διασταυρούμενων ακτίνων με αυτόματη χωροστάθμιση.

Για να αλλάξετε τον τρόπο λειτουργίας, πατήστε το πλήκτρο για τη λειτουργία λέιζερ **(3)**, τόσες φορές, μέχρι να εμφανιστεί ο επιθυμητός τρόπος λειτουργίας με το άναμμα της αντίστοιχης ένδειξης λειτουργίας λέιζερ **(5)**.

Αυτόματη χωροστάθμιση

Εργασία με την αυτόματη χωροστάθμιση

Τοποθετήστε το όργανο μέτρησης πάνω σε μια οριζόντια, σταθερή επιφάνεια ή στερεώστε το πάνω σ' έναν τρίποδα **(11)**.

Επιλέξτε έναν τρόπο λειτουργίας με αυτόματη χωροστάθμιση.

Η αυτόματη χωροστάθμιση αντισταθμίζει αυτόματα ανωμαλίες εντός της περιοχής αυτοχωροστάθμισης από $\pm 4^\circ$. Η χωροστάθμιση ολοκληρώνεται, μόλις οι ακτίνες λέιζερ δεν κινούνται πλέον.

Όταν η αυτόματη χωροστάθμιση δεν είναι δυνατή, π.χ. επειδή η επιφάνεια στήριξης του οργάνου μέτρησης αποκλίνει πάνω από **4°** από το οριζόντιο επίπεδο, απενεργοποιείται το λέιζερ.

Σε αυτή την περίπτωση τοποθετήστε το όργανο μέτρησης οριζόντια και περιμένετε την αυτοχωροστάθμιση.

Σε περίπτωση κραδασμών ή αλλαγής της θέσης κατά τη διάρκεια της λειτουργίας το όργανο μέτρησης χωροσταθμίζεται ξανά αυτόματα. Μετά από τη χωροστάθμιση πρέπει να ελέγχετε, βάσει γνωστών σημείων αναφοράς, τη θέση των ακτινών λέιζερ για να αποφύγετε τυχόν σφάλματα λόγω μετατόπισης του εργαλείου μέτρησης.

Εργασία με τη λειτουργία κλίσης

Επιλέξτε τη λειτουργία διασταυρούμενων ακτινών με λειτουργία κλίσης.

Στην εργασία με λειτουργία κλίσης η αυτόματη χωροστάθμιση είναι απενεργοποιημένη. Μπορείτε να κρατήσετε το όργανο μέτρησης ελεύθερα στο χέρι ή να το εναποθέσετε πάνω σε μια κεκλιμένη επιφάνεια. Οι ακτίνες λέιζερ δεν χωροσταθμίζονται πλέον και δεν είναι υποχρεωτικά κάθετες μεταξύ τους.

Υποδείξεις εργασίας

► **Χρησιμοποιείτε πάντοτε μόνο το κέντρο της κουκίδας λέιζερ ή της ακτίνας λέιζερ για μαρκάρισμα.** Το μέγεθος του σημείου λέιζερ ή το πλάτος της γραμμής λέιζερ μεταβάλλονται ανάλογα με την απόσταση.

Εργασία με τον τρίποδα (εξάρτημα)

Ο τρίποδας αποτελεί μια σταθερή στο ύψος ρυθμιζόμενη βάση μέτρησης. Τοποθετήστε το όργανο μέτρησης με την υποδοχή τρίποδα 1/4" (**10**) στο σπείρωμα του τρίποδα (**11**) ή ενός τρίποδα για φωτογραφική μηχανή του εμπορίου. Βιδώστε το όργανο μέτρησης με τη βίδα σταθεροποίησης του τρίποδα σταθερά.

Ρυθμίστε κατά προσέγγιση τον τρίποδα προτού ενεργοποιήσετε το όργανο μέτρησης.

Γυαλιά λέιζερ (αξεσουάρ)

Τα γυαλιά παρατήρησης λέιζερ φιλτράρουν το φως του περιβάλλοντος. Έτσι διακρίνεται καλύτερα το φως του λέιζερ.

- **Μη χρησιμοποιείτε τα γυαλιά λέιζερ (εξάρτημα) ως προστατευτικά γυαλιά.** Τα γυαλιά λέιζερ χρησιμεύουν για την καλύτερη αναγνώριση της ακτίνας λέιζερ, αλλά όμως δεν προστατεύουν από την ακτίνα λέιζερ.
- **Μη χρησιμοποιείτε τα γυαλιά λέιζερ (εξάρτημα) ως γυαλιά ηλίου ή στην οδική κυκλοφορία.** Τα γυαλιά λέιζερ δεν προσφέρουν πλήρη προστασία από την υπερύδνη ακτινοβολία και μειώνουν την αντίληψη των χρωμάτων.

Παραδείγματα εργασίας (βλέπε εικόνες D-F)

Παραδείγματα δυνατοτήτων χρήσης του οργάνου μέτρησης θα βρείτε στις σελίδες με τα γραφικά.

Συντήρηση και σέρβις

Συντήρηση και καθαρισμός

Να διατηρείτε το εργαλείο μέτρησης πάντα καθαρό.

Μη βυθίσετε το εργαλείο μέτρησης σε νερό ή σε άλλα υγρά.

Καθαρίζετε τυχόν ρύπανση μ' ένα υγρό, μαλακό πανί. Μη χρησιμοποιήσετε κανένα υγρό καθαρισμού ή διαλύτη.

Να καθαρίζετε τακτικά ιδιαίτερα τις επιφάνειες κοντά στην έξοδο της ακτίνας λέιζερ και να προσέχετε να μη δημιουργούνται χνούδια.

Εξυπηρέτηση πελατών και συμβουλές εφαρμογής

Η υπηρεσία εξυπηρέτησης πελατών απαντά στις ερωτήσεις σας σχετικά με την επισκευή και τη συντήρηση του προϊόντος σας καθώς και για τα αντίστοιχα ανταλλακτικά. Σχέδια συναρμολόγησης και πληροφορίες για τα ανταλλακτικά θα βρείτε επίσης κάτω από:

www.bosch-pt.com

Η ομάδα παροχής συμβουλών της Bosch απαντά ευχαριστώντας τις ερωτήσεις σας για τα προϊόντα μας και τα εξαρτήματά τους.

Δώστε σε όλες τις ερωτήσεις και παραγγελίες ανταλλακτικών οπωσδήποτε το 10ψήφιο κωδικό αριθμό σύμφωνα με την πινακίδα τύπου του προϊόντος.

Ελλάδα

Robert Bosch A.E.

Ερχείας 37

19400 Κορωπί – Αθήνα

Τηλ.: 210 5701258

Φαξ: 210 5701283

Email: pt@gr.bosch.com

www.bosch.com

www.bosch-pt.gr

Περαιτέρω διευθύνσεις σέρβις θα βρείτε στην ηλεκτρονική διεύθυνση:

www.bosch-pt.com/serviceaddresses

Απόσυρση

Τα όργανα μέτρησης, τα εξαρτήματα και οι συσκευασίες πρέπει να ανακυκλώνονται με τρόπο φιλικό προς το περιβάλλον.



Μη ρίχνετε τα όργανα μέτρησης και τις μπαταρίες στα οικιακά απορρίμματα!

Μόνο για χώρες της ΕΕ:

Σύμφωνα με την Ευρωπαϊκή οδηγία 2012/19/ΕΕ σχετικά με τις παλιές ηλεκτρικές και ηλεκτρονικές συσκευές και τη μεταφορά της οδηγίας αυτής σε εθνικό δίκαιο τα άχρηστα όργανα μέτρησης και σύμφωνα με την Ευρωπαϊκή οδηγία 2006/66/ΕΚ οι χαλασμένες ή χρησιμοποιημένες μπαταρίες πρέπει να συλλέγονται ξεχωριστά, για να ανακυκλωθούν με τρόπο φιλικό προς το περιβάλλον.

Σε περίπτωση μη ενδεδειγμένης απόσυρσης οι ηλεκτρικές και ηλεκτρονικές συσκευές λόγω ενδεχομένης παρουσίας επικίνδυνων ουσιών μπορούν να έχουν επιβλαβείς επιπτώσεις στο περιβάλλον και στην ανθρώπινη υγεία.

Türkçe

Güvenlik talimatı



Ölçme cihazı ile tehlikesiz ve güvenli biçimde çalışabilmek için bütün güvenlik talimatı ve uyarılar okunmalıdır. Ölçme cihazı bu güvenlik talimatına uygun olarak kullanılmazsa, ölçme cihazına entegre koruyucu donanımların işlevi kısıtlanabilir. Ölçme cihazı üzerindeki uyarı etiketlerini hiçbir zaman görünmez duruma

getirmeyin. BU TALİMATLARI İYİ VE GÜVENLİ BİR YERDE SAKLAYIN VE ÖLÇME CİHAZINI BAŞKASINA VERDİĞİNİZDE BUNLARI DA BİRLİKTE VERİN.

- ▶ Dikkat – Burada anılan kullanım ve ayar donanımlarından farklı donanımlar veya farklı yöntemler kullanıldığı takdirde, tehlikeli ışın yayılımına neden olunabilir.
- ▶ Bu ölçme cihazı bir lazer uyarı etiketi ile teslim edilir (ölçme cihazının resminin bulunduğu grafik sayfasında gösterilmektedir).
- ▶ Lazer uyarı etiketindeki metin kendi dilinizde değilse, ilk kullanımdan önce cihaz ekinde teslim edilen kendi dilinizdeki lazer uyarı etiketini mevcut lazer uyarı etiketi üzerine yapıştırın.



Lazer ışını başkalarına veya hayvanlara doğrultmayın ve doğrudan gelen veya yansıyan lazer ışınına bakmayın. Aksi takdirde başkalarının gözünü kamaştırabilir, kazalara neden olabilir veya gözlerde hasara neden olabilirsiniz.

- ▶ **Lazer ışını gözünüze gelecek olursa gözlerinizi bilinçli olarak kapatın ve hemen başınızı başka tarafa çevirin.**
- ▶ **Lazer donanımında hiçbir değişiklik yapmayın.**
- ▶ **Lazer gözlüğünü (aksesuar) koruyucu gözlük olarak kullanmayın.** Lazer gözlüğü lazer ışınının daha iyi görülmesini sağlar, ancak lazer ışınına karşı koruma sağlamaz.
- ▶ **Lazer gözlüğünü (aksesuar) güneş gözlüğü olarak veya trafikte kullanmayın.** Lazer gözlüğü kızılötesi ışınlar karşı tam bir koruma sağlamaz ve renk algılama performansını düşürür.
- ▶ **Ölçme cihazının sadece kalifiye uzman personel tarafından ve orijinal yedek parçalarla onarılmasını sağlayın.** Bu sayede ölçme cihazının güvenliğini sağlarsınız.
- ▶ **Çocukların kontrolünüz dışında lazerli ölçme cihazını kullanmasına izin vermeyin.** İstemeden de olsa kendi gözlerinizin veya başkalarının gözlerinin kamaşmasına neden olabilirsiniz.
- ▶ **Ölçme cihazı ile içinde yanıcı sıvılar, gazlar veya tozlar bulunan patlama riski bulunan ortamlarda çalışmayın.** Ölçme cihazı içinde tozu veya buharları tutuşturabilecek kıvılcımlar oluşabilir.

Ürün ve performans açıklaması

Lütfen kullanma kılavuzunun ön kısmındaki resimlere dikkat edin.

Usulüne uygun kullanım

Bu ölçüm aleti, yatay ve dikey çizgiler ile şakül noktalarının belirlenmesi ve kontrol edilmesi için tasarlanmıştır.

Bu ölçüm aleti, iç mekanlardaki kullanımlara uygundur.

Bu ürün, EN 50689'a göre tüketici lazer ekipmanıdır.

Şekli gösterilen elemanlar

Şekli gösterilen elemanların numaraları ile grafik sayfasındaki ölçme cihazı resmindeki numaralar aynıdır.

- (1) Lazer ışını çıkış deliği

100 | Türkçe

- (2) Açma/kapama şalteri
 - (3) İşletme türü lazer tuşu
 - (4) Pil uyarısı
 - (5) Lazer işletim türü göstergesi
 - (6) Seri numarası
 - (7) Lazer uyarı etiketi
 - (8) Pil haznesi kapağı kilidi
 - (9) Pil haznesi kapağı
 - (10) Tripod girişi 1/4"
 - (11) Tripod^{a)}
 - (12) Lazer gözlüğü^{a)}
- a) **Şekli gösterilen veya tanımlanan aksesuar standart teslimat kapsamında değildir. Aksesuarın tümünü aksesuar programımızda bulabilirsiniz.**

Teknik veriler

Çapraz çizgi lazeri	UniversalLevel 3
Sipariş numarası	3 603 F63 9..
Çalışma alanı azami yakl. ^{A)}	10 m
Lazer çizgisi aralık açısı	120°
Nivelman hassasiyeti ^{B)}	
- Lazer çizgileri	±0,5 mm/m
- Lazer noktası	±1,0 mm/m
Otomatik nivelman aralığı	±4°
Nivelman süresi	< 4 sn
Çalışma sıcaklığı	+5 °C ... +40 °C
Saklama sıcaklığı	-20 °C ... +70 °C
Referans yükseklik üzerinde maks. uygulama yüksekliği	2000 m
Bağıl hava nemi maks.	%90
IEC 61010-1 uyarınca kirlenme derecesi	2 ^{D)}
Lazer sınıfı	2
Lazer çizgileri	

Çapraz çizgi lazeri	UniversalLevel 3
- Lazer tipi	< 10 mW, 630–650 nm
- C ₆	10
- İraksama	50 × 10 mrad (tam açı)
Lazer noktası	
- Lazer tipi	< 1 mW, 630–650 nm
- C ₆	1
- İraksama	0,8 mrad (tam açı)
Tripod girişi	1/4"
Piller	3 × 1,5 V LR6 (AA)
İşletme süresi, yakl. ^{B)}	5 sa
Ağırlığı EPTA-Procedure 01:2014 uyarınca	0,54 kg
Ölçüleri (uzunluk × genişlik × yükseklik)	131 × 75 × 126 mm

- A) Çalışma alanı elverişsiz ortam koşulları nedeniyle (örneğin doğrudan gelen güneş ışığı) azalabilir.
 B) **20–25 °C**'de
 C) Belirtilen değerler normal ila en uygun ortam koşullarını şart koşar (örneğin titreşim, sis, duman, direkt güneş ışını bulunmayacaktır). Aşırı sıcaklık değişikliklerinde hassaslık sapmaları meydana gelebilir.
 D) Zaman zaman yoğunlaşma nedeniyle iletkenlik görülebilmesine rağmen, sadece iletken olmayan bir kirlenme ortaya çıkar.

Tip etiketi üzerindeki seri numarası **(6)** ölçme cihazınızın kimliğinin belirlenmesine yarar.

Montaj

Akülerin takılması/değiştirilmesi

Bu ölçme cihazının alkali mangan bataryalarla çalıştırılması tavsiye olunur.

Batarya gözü kapağını **(9)** açmak için kilide **(8)** basın ve batarya gözü kapağını çıkarın. Pilleri yerlerine yerleştirin.

Batarya gözünün iç tarafındaki şekle bakarak doğru kutuplama yapın.

Piller zayıfladığında pil uyarısı **(4)** kırmızı olarak yanar.

Bütün bataryaları daima eşzamanlı olarak değiştirin. Daima aynı üreticinin aynı kapasitedeki bataryalarını kullanın.

- ▶ **Uzun süre kullanmayacaksınız pilleri ölçüm aletinden çıkarın.** Piller uzun süre ölçüm aleti içinde kullanım dışı kaldıklarında korozyona uğrayabilir ve kendiliğinden boşalabilir.

İşletim

Çalıştırma

- ▶ **Ölçme cihazını nemden ve doğrudan gelen güneş ışınından koruyun.**
- ▶ **Ölçme cihazını aşırı sıcaklıklara veya sıcaklık dalgalanmalarına maruz bırakmayın.** Örneğin cihazı uzun süre otomobil içinde bırakmayın. Büyük sıcaklık dalgalanmalarından sonra ölçme cihazını tekrar çalıştırmadan önce ortam sıcaklığına uyum göstermesini bekleyin. Aşırı sıcaklıklarda veya sıcaklık dalgalanmalarında ölçme cihazının hassaslığı olumsuz yönde etkilenebilir.
- ▶ **Ölçüm aletini şiddetli çarpma ve düşmelere karşı koruyun.** Hasar göreceklse ölçüm aletinin hassasiyeti olumsuz yönde etkilenebilir. Şiddetli bir darbe veya düşüşten sonra, lazer çizgisini, kontrol için bilinen bir yatay veya dikey referans hattıyla karşılaştırın.
- ▶ **Taşırken ölçme cihazını kapatın.** Kapama işleminde pandül ünitesi kilitlenir, aksi takdirde cihaz şiddetli hareketlerde hasar görebilir.

Açma/kapama

Ölçüm aletini **açmak** için açma/kapama şalterini **(2) On** pozisyonuna itin. Ölçüm aleti açıldıktan hemen sonra çıkış deliklerinden **(1)** lazer ışınları gönderir.

- ▶ **Lazer ışını başkalarına veya hayvanlara doğrultmayın ve uzak mesafeden de olsa lazer ışınına bakmayın.**

Ölçme cihazını **kapatmak** için açma/kapama şalterini **(2) Off** pozisyonuna itin. Cihaz kapanınca pandül birimi kilitlenir.

- ▶ **Açık bulunan ölçme cihazını kontrolünüz dışında bırakmayın ve kullandıktan sonra ölçme cihazını kapatın.** Başkalarının gözü lazer ışını ile kamaşabilir.

Enerjiden tasarruf etmek için ölçüm aletini sadece kullandığınız zamanlar açın.

İşletim türleri

Ölçüm aleti üç işletim türüne sahiptir ve bu işletim türleri arasında istediğiniz zaman değiştirme yapabilirsiniz:

Çalışma modu

- ▶ **+** **Nivelman otomatığı ile çapraz çizgili işletim** (bkz. resim A): Ölçüm aleti bir yatay ve bir dikey lazer çizgisi üretir.

Çalışma modu



Nivelman otomatığı ile çapraz çizgili ve dikey çizgili işletim (bkz. resim B): Ölçüm aleti bir yatay, iki dikey lazer çizgisi ve aşağı doğru bir şakül noktası üretir. İki dikey lazer çizgisi birbirine dik açıda bulunur.



Eğim fonksiyonlu çapraz çizgili işletim (bkz. resim C): Ölçüm aleti bir yatay ve bir dikey lazer çizgisi üretir.

Açıldıktan sonra ölçüm aleti nivelman otomatikli çapraz çizgili işletimde bulunur.

İşletim türünü değiştirmek için lazer işletim türü tuşuna **(3)**, istediğiniz işletim türü ilgili lazer işletim türü göstergesi **(5)** tarafından gösterilinceye kadar tekrar tekrar basın.

Nivelman otomatığı

Nivelman otomatığı ile çalışma

Ölçme cihazını yatay, sert bir zemine yerleştirin veya tripod **(11)** üzerine sabitleyin.

Nivelman otomatikli bir işletim türü seçin.

Nivelman otomatığı (otomatik nivelman fonksiyonu) $\pm 4^\circ$ lik otomatik nivelman alanındaki sapmaları dengeler. Lazer çizgileri hareketsiz duruma geldiğinde nivelman tamamlanmış demektir.

Örneğin ölçüm aletinin yerleştirildiği yüzey yataylıktan 4° daha fazla saptığından otomatik nivelman mümkün olmazsa, lazer kapanır.

Bu gibi durumlarda ölçme aletini yatay olarak yerleştirin ve otomatik nivelmanın tamamlanmasını bekleyin.

İşletme esnasındaki sarsıntılarda veya konum değişikliklerinde ölçüm aleti tekrar otomatik olarak nivelman yapar. Ölçüm aletinin kaymasından kaynaklanan hataları önlemek için seviyeleme sonrasında, referans noktalara bağlı olarak lazer ışınlarının konumunu kontrol edin.

Eğim fonksiyonlu çalışma

Çapraz çizgili işletimi eğim fonksiyonu ile seçin.

Eğim fonksiyonu ile çalışırken nivelman otomatığı kapalıdır. Ölçme aletini serbestçe elinizde tutabilirsiniz veya eğimli bir zemine yerleştirebilirsiniz. Bu durumda lazer ışınlarının nivelman ayarı yapılmaz ve zorunlu olarak birbirine dik seyretmez.

Çalışırken dikkat edilecek hususlar

- **İşaretleme için her zaman lazer noktasının veya lazer çizgisinin ortasını kullanın.** Lazer noktasının büyüklüğü veya lazer çizgisinin genişliği, ilgili mesafe ile değişiklik gösterir.

Tripod ile çalışma (aksesuar)

Tripod stabil ve yüksekliği ayarlanabilir bir ölçme zemini sağlar. Ölçüm aletinin 1/4" tripod girişini (10) tripodun (11) dişli yuvasına veya piyasada bulunan bir fotoğraf tripodunun yuvasına takın. Ölçüm aletini tripodun sabitleme vidası ile sıkıca vidalayın. Ölçme cihazını açmadan önce tripodu kabaca doğrultun.

Lazer gözlüğü (aksesuar)

Lazer gözlüğü ortam ışığını filtre eder. Bu nedenle lazer ışığı göze daha parlak gelir.

- ▶ **Lazer gözlüğünü (aksesuar) koruyucu gözlük olarak kullanmayın.** Lazer gözlüğü lazer ışınının daha iyi görülmesini sağlar, ancak lazer ışınına karşı koruma sağlamaz.
- ▶ **Lazer gözlüğünü (aksesuar) güneş gözlüğü olarak veya trafikte kullanmayın.** Lazer gözlüğü kızılötesi ışınlar karşı tam bir koruma sağlamaz ve renk algılama performansını düşürür.

İş örnekleri (Bakınız: resimler D-F)

Ölçme cihazının uygulama örnekleri için grafik sayfalarına bakın.

Bakım ve servis**Bakım ve temizlik**

Ölçme cihazını her zaman temiz tutun.

Ölçme cihazını suya veya başka sıvılar içine daldırmayın.

Kirleri nemli, yumuşak bir bezle silin. Deterjan veya çözücü madde kullanmayın.

Özellikle çıkış deliği yakınındaki yüzeyi düzenli aralıklarla temizleyin ve bunu yaparken tüylenme olmamasına dikkat edin.

Müşteri servisi ve uygulama danışmanlığı

Müşteri servisleri ürününüzün onarım ve bakımı ile yedek parçalarına ait sorularınızı yanıtlandırır. Tehlike işaretlerini ve yedek parçalara ait bilgileri şu sayfada da bulabilirsiniz: www.bosch-pt.com

Bosch uygulama danışma ekibi ürünlerimiz ve aksesuarları hakkındaki sorularınızda sizlere memnuniyetle yardımcı olur.

Bütün başvuru ve yedek parça siparişlerinizde ürünün tip etiketi üzerindeki 10 haneli malzeme numarasını mutlaka belirtin.

Türkiye

Marmara Elektrikli El Aletleri Servis Hizmetleri Sanayi ve Ticaret Ltd. Şti.

Tersane cd. Zencefil Sok.No:6 Karaköy

Beyoğlu / İstanbul

Tel.: +90 212 2974320

Fax: +90 212 2507200

E-mail: info@marmarabps.com

Bağrıaçıklar Oto Elektrik

Motorlu Sanayi Çarşısı Doğruer Sk. No:9

Selçuklu / Konya

Tel.: +90 332 2354576

Tel.: +90 332 2331952

Fax: +90 332 2363492

E-mail: bagriaciklarotoelektrik@gmail.com

Akgül Motor Bobinaj San. Ve Tic. Ltd. Şti

Alaaddinbey Mahallesi 637. Sokak No:48/C

Nilüfer / Bursa

Tel: +90 224 443 54 24

Fax: +90 224 271 00 86

E-mail: info@akgulbobinaj.com

Ankaralı Elektrik

Eski Sanayi Bölgesi 3. Cad. No: 43

Kocasinan / KAYSERİ

Tel.: +90 352 3364216

Tel.: +90 352 3206241

Fax: +90 352 3206242

E-mail: gunay@ankarali.com.tr

Asal Bobinaj

Eski Sanayi Sitesi Barbaros Cad. No: 24/C

Canik / Samsun

Tel.: +90 362 2289090

Fax: +90 362 2289090

E-mail: bpsasalbobinaj@hotmail.com

Aygem Elektrik Makine Sanayi ve Tic. Ltd. Şti.

10021 Sok. No: 11 AOSB

Çiğli / İzmir

Tel.: +90232 3768074

Fax: +90 232 3768075

E-mail: boschservis@aygem.com.tr

106 | Türkçe

Bakırçiođlu Elektrik Makine Hırdavat İnşaat Nakliyat Sanayi ve Ticaret Ltd. Şti.

Karaağaç Mah. Sümerbank Cad. No:18/4

Merkez / Erzincan

Tel.: +90 446 2230959

Fax: +90 446 2240132

E-mail: bilgi@korfezelektrik.com.tr

Bosch Sanayi ve Ticaret A.Ş.

Elektrikli El Aletleri

Aydınevler Mah. İnönü Cad. No: 20

Küçükyalı Ofis Park A Blok

34854 Maltepe-İstanbul

Tel.: 444 80 10

Fax: +90 216 432 00 82

E-mail: iletisim@bosch.com.tr

www.bosch.com.tr

Bulsan Elektrik

İstanbul Cad. Devrez Sok. İstanbul Çarşısı

No: 48/29 İskitler

Ulus / Ankara

Tel.: +90 312 3415142

Tel.: +90 312 3410302

Fax: +90 312 3410203

E-mail: bulsanbobinaj@gmail.com

Çözüm Bobinaj

Küşget San.Sit.A Blok 11Nolu Cd.No:49/A

Şehitkamil/Gaziantep

Tel.: +90 342 2351507

Fax: +90 342 2351508

E-mail: cozumbobinaj2@hotmail.com

Onarım Bobinaj

Raif Paşa Caddesi Çay Mahallesi No:67

İskenderun / HATAY

Tel.:+90 326 613 75 46

E-mail: onarim_bobinaj31@mynet.com

Faz Makine Bobinaj

Cumhuriyet Mah. Sanayi Sitesi Motor

İşleri Bölümü 663 Sk. No:18

Murat Paşa / Antalya

Tel.: +90 242 3465876

Tel.: +90 242 3462885

Fax: +90 242 3341980

E-mail: info@fazmakina.com.tr

Günşah Otomotiv Elektrik Endüstriyel Yapı Malzemeleri San ve Tic. Ltd. Şti

Beylikdüzü Sanayi Sit. No: 210

Beylikdüzü / İstanbul

Tel.: +90 212 8720066

Fax: +90 212 8724111

E-mail: gunsahaelektrik@ttmail.com

Sezmen Bobinaj Elektrikli El Aletleri İmalatı San ve Tic. Ltd. Şti.

Ege İş Merkezi 1201/4 Sok. No: 4/B

Yenişehir / İzmir

Tel.: +90 232 4571465

Tel.: +90 232 4584480

Fax: +90 232 4573719

E-mail: info@sezmenbobinaj.com.tr

Üstündağ Bobinaj ve Soğutma Sanayi

Nusretiye Mah. Boyacılar Aralığı No: 9

Çorlu / Tekirdağ

Tel.: +90 282 6512884

Fax: +90 282 6521966

E-mail: info@ustundagsogutma.com

İŞIKLAR ELEKTRİK BOBİNAJ

Karasoku Mahallesi 28028. Sokak No:20/A

Merkez / ADANA

Tel.: +90 322 359 97 10 - 352 13 79

Fax: +90 322 359 13 23

E-mail: isiklar@isiklarelektrik.com

Diğer servis adreslerini şurada bulabilirsiniz:

www.bosch-pt.com/serviceaddresses

Tasfiye

Ölçme cihazları, aksesuar ve ambalaj malzemesi çevre dostu tasfiye amacıyla bir geri dönüşüm merkezine yollanmalıdır.



Ölçme cihazını ve bataryaları evsel çöplerin içine atmayın!

Sadece AB ülkeleri için:

Atık elektrikli ve elektronik cihazlara ilişkin 2012/19/EU sayılı Avrupa yönetmeliği ve ulusal hukuktaki uygulaması uyarınca, kullanım ömrünü tamamlamış ölçme aletleri ve 2006/66/EC sayılı Avrupa yönetmeliği uyarınca arızalı veya kullanım ömrünü tamamlamış aküler/piller ayrı ayrı toplanmalı ve çevre kurallarına uygun şekilde imha edilmek üzere bir geri dönüşüm merkezine gönderilmelidir.

Atık elektrikli ve elektronik ekipmanlar uygun şekilde imha edilmezse olası tehlikeli maddelerin varlığı nedeniyle çevre ve insan sağlığı üzerinde zararlı etkileri olabilir.

Polski

Wskazówki dotyczące bezpieczeństwa



Aby móc efektywnie i bezpiecznie pracować przy użyciu urządzenia pomiarowego, należy przeczytać wszystkie wskazówki i stosować się do nich. Jeżeli urządzenie pomiarowe nie będzie stosowane zgodnie z niniejszymi wskazówkami, działanie wbudowanych zabezpieczeń urządzenia pomiarowego może zostać zakłócone. Należy koniecznie zadbać o czytelność tabliczek ostrzegawczych, znajdujących się na urządzeniu pomiarowym. **PROSIMY ZACHOWAĆ I STARANNIE PRZECHOWYWAĆ NINIEJSZE WSKAZÓWKI, A ODDAJĄC LUB SPRZEDAJĄC URZĄDZENIE POMIAROWE, PRZEKAZAĆ JE NOWEMU UŻYTKOWNIKOWI.**

conce. Należy koniecznie zadbać o czytelność tabliczek ostrzegawczych, znajdujących się na urządzeniu pomiarowym. PROSIMY ZACHOWAĆ I STARANNIE PRZECHOWYWAĆ NINIEJSZE WSKAZÓWKI, A ODDAJĄC LUB SPRZEDAJĄC URZĄDZENIE POMIAROWE, PRZEKAZAĆ JE NOWEMU UŻYTKOWNIKOWI.

- ▶ **Ostrożnie:** Użycie innych, niż podane w niniejszej instrukcji, elementów obsługowych i regulacyjnych oraz zastosowanie innych metod postępowania może prowadzić do niebezpiecznej ekspozycji na promieniowanie laserowe.
- ▶ **W zakres dostawy urządzenia pomiarowego wchodzi tabliczka ostrzegawcza lasera (na schemacie urządzenia pomiarowego znajdującym się na stronie graficznej oznaczona jest ona numerem).**
- ▶ **Jeżeli tabliczka ostrzegawcza lasera nie została napisana w języku polskim, zaleca się, aby jeszcze przed pierwszym uruchomieniem urządzenia nakleić na nią wchodzącą w zakres dostawy etykietę w języku polskim.**



Nie wolno kierować wiązki laserowej w stronę osób i zwierząt, nie wolno również samemu wpatrywać się w wiązkę ani w jej odbicie. Można w ten sposób spowodować czyjeś oślepienie, wypadki lub uszkodzenie wzroku.

- ▶ **W przypadku gdy wiązka lasera zostanie skierowane na oko, należy zamknąć oczy i odsunąć głowę tak, aby znalazła się poza zasięgiem padania wiązki.**
- ▶ **Nie wolno dokonywać żadnych zmian ani modyfikacji urządzenia laserowego.**
- ▶ **Nie należy używać okularów do pracy z laserem (osprzęt) jako okularów ochronnych.** Okulary do pracy z laserem służą do łatwiejszej identyfikacji wiązki lasera, nie chronią jednak przed promieniowaniem laserowym.
- ▶ **Nie należy używać okularów do pracy z laserem (osprzęt) jako okularów przeciwsłonecznych ani podczas prowadzenia samochodu.** Okulary do pracy z laserem nie zapewniają całkowitej ochrony przed promieniowaniem UV i utrudniają rozróżnianie kolorów.
- ▶ **Naprawę urządzenia pomiarowego należy zlecać wyłącznie wykwalifikowanym fachowcom i wykonać ją tylko przy użyciu oryginalnych części zamiennych.** Tylko w ten sposób zagwarantowane zostanie zachowanie bezpieczeństwa urządzenia.
- ▶ **Nie wolno udostępniać laserowego urządzenia pomiarowego do użytkowania dzieciom pozostawionym bez nadzoru.** Mogą one nieumyślnie oślepić inne osoby lub same siebie.
- ▶ **Nie należy stosować tego urządzenia pomiarowego w otoczeniu zagrożonym wybuchem, w którym znajdują się łatwopalne ciecze, gazy lub pyły.** W urządzeniu pomiarowym może dojść do utworzenia iskier, które mogą spowodować zapłon pyłów lub oparów.

Opis urządzenia i jego zastosowania

Proszę zwrócić uwagę na rysunki zamieszczone na początku instrukcji obsługi.

Użycie zgodne z przeznaczeniem

Urządzenie pomiarowe przeznaczone jest do wyznaczenia i sprawdzenia linii poziomych i pionowych oraz punktów w pionie.

Urządzenie pomiarowe dostosowane jest do prac wewnątrz pomieszczeń.

Produkt jest urządzeniem laserowym dla konsumentów zgodnie z normą EN 50689.

Przedstawione graficznie komponenty

Numeracja przedstawionych komponentów odnosi się do schematu urządzenia pomiarowego, znajdującego się na stronie graficznej.

- (1) Otwór wyjściowy wiązki lasera
- (2) Włacznik/wyłącznik
- (3) Przycisk trybu pracy lasera
- (4) Alarm wyładowania baterii
- (5) Wskazanie trybu pracy lasera
- (6) Numer seryjny
- (7) Tabliczka ostrzegawcza lasera
- (8) Blokada pokrywki wnętrza na baterie
- (9) Pokrywka wnętrza na baterie
- (10) Przyłącze statywu 1/4"
- (11) Statyw^{a)}
- (12) Okulary do pracy z laserem^{a)}

- a) **Osprzęt ukazany na rysunkach lub opisany w instrukcji użytkownika nie wchodzi w standardowy zakres dostawy. Kompletny asortyment wyposażenia dodatkowego można znaleźć w naszym katalogu osprzętu.**

Dane techniczne

Laser krzyżowy	UniversalLevel 3
Numer katalogowy	3 603 F63 9..
Zasięg pracy do ok. ^{A)}	10 m
Kąt otwarcia linii laserowej	120°
Dokładność niwelacyjna ^{B)C)}	
– Linie laserowe	±0,5 mm/m
– Punkt laserowy	±1,0 mm/m
Zakres automatycznej niwelacji	±4°
Czas niwelacji	< 4 s
Temperatura robocza	+5 °C ... +40 °C
Temperatura przechowywania	-20 °C ... +70 °C

Laser krzyżowy	UniversalLevel 3
Maks. wysokość stosowania ponad wysokością referencyjną	2.000 m
Wilgotność względna, maks.	90%
Stopień zabrudzenia zgodnie z IEC 61010-1	2 ^{D)}
Klasa lasera	2
Linie laserowe	
– Typ lasera	< 10 mW, 630–650 nm
– C ₆	10
– Rozbieżność	50 × 10 mrad (kąt pełny)
Punkt laserowy	
– Typ lasera	< 1 mW, 630–650 nm
– C ₆	1
– Rozbieżność	0,8 mrad (kąt pełny)
Przyłącze statywu	1/4"
Baterie	3 × 1,5 V LR6 (AA)
Czas pracy ok. ^{B)}	5 h
Waga zgodnie z EPTA-Procedure 01:2014	0,54 kg
Wymiary (długość × szerokość × wysokość)	131 × 75 × 126 mm

A) Zasięg pracy może się zmniejszyć przez niekorzystne warunki otoczenia (np. bezpośrednie nasłonecznienie).

B) przy **20–25 °C**

C) Podane wartości zakładają występowanie normalnych lub korzystnych warunków otoczenia (np. brak drgań, mgły, zadymienia lub bezpośredniego nasłonecznienia). W przypadku silnych wahań temperatury mogą wystąpić różnice w dokładności.

D) Występuje jedynie zabrudzenie nieprzewodzące, jednak od czasu do czasu okresowo należy spodziewać się zjawiska przewodzenia prądu spowodowanego kondensacją.

Do jednoznacznej identyfikacji urządzenia pomiarowego służy numer seryjny (**6**) podany na tabliczce znamionowej.

Montaż

Wkładanie/wymiana baterii

Zaleca się eksploatację urządzenia pomiarowego przy użyciu baterii alkaliczno-manganowych.

Aby otworzyć pokrywkę wnęki na baterie (9), należy nacisnąć blokadę (8) i zdjąć pokrywkę. Włożyć baterie do wnęki.

Należy przy tym zwrócić uwagę na zachowanie prawidłowej biegunowości, zgodnej ze schematem umieszczonym wewnątrz wnęki.

Gdy baterie wyczerpią się, alarm wyładowania baterii (4) zaświeci się na czerwono.

Baterie należy zawsze wymieniać w komplecie. Należy stosować tylko baterie tego samego producenta i o jednakowej pojemności.

- ▶ **Jeżeli urządzenie pomiarowe będzie przez dłuższy czas nieużywane, należy wyjąć z niego baterie.** Baterie, które są przez dłuższy czas przechowywane w urządzeniu pomiarowym, mogą ulec korozji i samorozładowaniu.

Praca

Uruchamianie

- ▶ **Urządzenie pomiarowe należy chronić przed wilgocią i bezpośrednim nasłonecznieniem.**
- ▶ **Urządzenie pomiarowe należy chronić przed ekstremalnie wysokimi lub niskimi temperaturami, a także przed wahaniami temperatury.** Nie należy go na przykład pozostawiać przez dłuższy czas w samochodzie. W sytuacjach, w których urządzenie pomiarowe poddane było większym wahaniom temperatury, należy przed przystąpieniem do jego użytkowania odczekać, aż powróci ono do normalnej temperatury. Ekstremalnie wysokie lub niskie temperatury, a także silne wahania temperatury mogą mieć negatywny wpływ na precyzję pomiaru.
- ▶ **Urządzenie pomiarowe należy chronić przed silnymi uderzeniami oraz przed upuszczeniem.** Efektem uszkodzenia urządzenia pomiarowego mogą być niedokładne pomiary. Dlatego po każdym silnym uderzeniu lub upuszczeniu urządzenia należy w ramach kontroli porównać linię laserową z wyznaczoną już wcześniej poziomą lub pionową linią odniesienia.
- ▶ **Urządzenie pomiarowe należy transportować w stanie wyłączonym.** Wyłączenie powoduje automatyczną blokadę jednostki wahadłowej, która przy silniejszym ruchu mogłaby ulec uszkodzeniu.

Włączanie/wyłączanie

Aby **włączyć** urządzenie pomiarowe, należy przesunąć włącznik/wyłącznik **(2)** w pozycję **On**. Natychmiast po włączeniu urządzenia pomiarowego z otworów wylotowych **(1)** emitowane są wiązki lasera.

► **Nie wolno kierować wiązki laserowej w stronę osób i zwierząt, jak również spoglądać w wiązkę (nawet przy zachowaniu większej odległości).**

Aby **wyłączyć** urządzenie pomiarowe, należy przesunąć włącznik/wyłącznik **(2)** w pozycję **Off**. Po wyłączeniu jednostka wahadłowa blokuje się automatycznie.

► **Nie wolno zostawiać włączonego urządzenia pomiarowego bez nadzoru, a po zakończeniu użytkowania należy je wyłączyć.** Wiązka laserowa może oślepić osoby postronne.

Tryby pracy

Urządzenie pomiarowe może pracować w trzech trybach pracy, które użytkownik może w każdej chwili zmienić:

Tryb pracy



Tryb pracy krzyżowej z funkcją automatycznej niwelacji (zob. rys. A): urządzenie pomiarowe emituje jedną poziomą i jedną pionową linię laserową.



Tryb pracy krzyżowej i pionownika z funkcją automatycznej niwelacji (zob. rys. B): urządzenie pomiarowe emituje jedną poziomą i dwie pionowe linie laserowe oraz jeden punkt pionowy skierowany w dół. Dwie pionowe linie laserowe są ustawione względem siebie pod kątem prostym.



Tryb pracy krzyżowej z funkcją nachylenia (zob. rys. C): urządzenie pomiarowe emituje jedną poziomą i jedną pionową linię laserową.

Po włączeniu urządzenie pomiarowe znajduje się w trybie krzyżowo-liniowym z włączoną funkcją automatycznej niwelacji.

Aby zmienić tryb pracy, należy naciskać przycisk trybu pracy lasera **(3)** tak długo, aż zaświeci się żądane wskazanie trybu pracy lasera **(5)**.

Funkcja automatycznej niwelacji

Zastosowanie funkcji automatycznej niwelacji

Urządzenie pomiarowe należy ustawić na poziomym, stabilnym podłożu, albo zamocować je na statywie **(11)**.

Wybrać jeden z trybów pracy z funkcją automatycznej niwelacji.

Funkcja automatycznej niwelacji automatycznie kompensuje nierówności podłoża w zakresie automatycznej niwelacji wynoszącym $\pm 4^\circ$. Gdy linie laserowe przestają się poruszać, procedura automatycznej niwelacji została zakończona.

Jeżeli automatyczna niwelacja nie jest możliwa, na przykład w sytuacji, gdy podstawa narzędzia pomiarowego odbiega od poziomu o więcej niż 4° laser wyłącza się automatycznie.

W takiej sytuacji należy ustawić urządzenie pomiarowe w pozycji poziomej i odczekać, aż zakończy ono automatyczną niwelację.

Wstrząsy i zmiany położenia podczas pracy urządzenia pomiarowego są niwelowane automatycznie. Aby uniknąć błędów w pomiarze, spowodowanych przesunięciem urządzenia pomiarowego, należy po przeprowadzeniu niwelacji skontrolować pozycję wiązki lasera w odniesieniu do punktów referencyjnych.

Praca z funkcją nachylenia

Wybrać tryb krzyżowo-liniowy z funkcją nachylenia.

Podczas pracy z funkcją nachylenia funkcja automatycznej niwelacji jest wyłączona. Urządzenie pomiarowe można trzymać w ręce lub ustawić je na pochyłym podłożu. Wiązki lasera nie zostaną automatycznie zniwelowane i nie muszą być ustawione względem siebie prostopadle.

Wskazówki dotyczące pracy

- ▶ **Do zaznaczania należy używać zawsze tylko środka punktu laserowego lub linii laserowej.** Wielkość punktu laserowego oraz szerokość linii laserowej zmienia się w zależności od odległości.

Praca ze statywem (osprzęt)

Aby zapewnić stabilną podstawę pomiaru z ustaloną wysokością, zaleca się użycie statywu. Urządzenie pomiarowe z przyłączem do statywu 1/4" (10) założyć na gwint statywu (11) lub dowolnego statywu fotograficznego. Dokręcić urządzenie pomiarowe za pomocą śruby ustalającej statywu.

Przed włączeniem urządzenia pomiarowego, należy z grubsza wyregulować statyw.

Okulary do pracy z laserem (osprzęt)

Okulary do pracy z laserem odfiltrowują światło otoczenia. Dzięki temu wiązka laserowa wydaje się jaśniejsza.

- ▶ **Nie należy używać okularów do pracy z laserem (osprzęt) jako okularów ochronnych.** Okulary do pracy z laserem służą do łatwiejszej identyfikacji wiązki lasera, nie chronią jednak przed promieniowaniem laserowym.

- **Nie należy używać okularów do pracy z laserem (osprzęt) jako okularów przeciwsłonecznych ani podczas prowadzenia samochodu.** Okulary do pracy z laserem nie zapewniają całkowitej ochrony przed promieniowaniem UV i utrudniają rozróżnianie kolorów.

Przykłady zastosowań (zob. rys. D–F)

Przykłady różnych sposobów zastosowania urządzenia pomiarowego można znaleźć na stronach graficznych.

Konserwacja i serwis

Konserwacja i czyszczenie

Urządzenie pomiarowe należy utrzymywać w czystości.

Nie wolno zanurzać urządzenia pomiarowego w wodzie ani innych cieczach.

Zanieczyszczenia należy usuwać za pomocą wilgotnej, miękkiej ściereczki. Nie stosować żadnych środków czyszczących ani rozpuszczalników.

W szczególności należy regularnie czyścić płaszczyzny przy otworze wyjściowym wiązki laserowej, starannie usuwając kłaczki kurzu.

Obsługa klienta oraz doradztwo dotyczące użytkowania

Ze wszystkimi pytaniami, dotyczącymi naprawy i konserwacji nabytego produktu oraz dostępu do części zamiennych, prosimy zwracać się do punktów obsługi klienta. Rysunki techniczne oraz informacje o częściach zamiennych można znaleźć pod adresem:

www.bosch-pt.com

Nasz zespół doradztwa dotyczącego użytkowania odpowie na wszystkie pytania związane z produktami firmy Bosch oraz ich osprzętem.

Przy wszystkich zgłoszeniach oraz zamówieniach części zamiennych konieczne jest podanie 10-cyfrowego numeru katalogowego, znajdującego się na tabliczce znamionowej produktu.

Polska

Robert Bosch Sp. z o.o.

Serwis Elektronarzędzi

Ul. Jutrzenki 102/104

02-230 Warszawa

Na www.serwisbosch.com znajdą Państwo wszystkie szczegóły dotyczące usług serwisowych online.

Tel.: 22 7154450

Faks: 22 7154440

E-Mail: bsc@pl.bosch.com
www.bosch-pt.pl

Pozostałe adresy serwisów znajdują się na stronie:

www.bosch-pt.com/serviceaddresses

Utylizacja odpadów

Narzędzia pomiarowe, osprzęt i opakowanie należy oddać do powtórnego przetworzenia zgodnie z przepisami ochrony środowiska.



Nie wolno wyrzucać narzędzi pomiarowych ani baterii razem z odpadami z gospodarstwa domowego!

Tylko dla krajów UE:

Zgodnie z europejską dyrektywą 2012/19/UE w sprawie zużytego sprzętu elektrycznego i elektronicznego oraz jej transpozycją do prawa krajowego niezdatne do użytku urządzenia pomiarowe, a zgodnie z europejską dyrektywą 2006/66/WE uszkodzone lub zużyte akumulatory/baterie należy zbierać osobno i doprowadzić do ponownego użycia zgodnie z obowiązującymi przepisami ochrony środowiska.

W przypadku nieprawidłowej utylizacji zużyty sprzęt elektryczny i elektroniczny może mieć szkodliwe skutki dla środowiska i zdrowia ludzkiego, wynikające z potencjalnej obecności substancji niebezpiecznych.

Čeština

Bezpečnostní upozornění



Aby byla zajištěna bezpečná a spolehlivá práce s měřicím přístrojem, je nutné si přečíst a dodržovat veškeré pokyny. Pokud se měřicí přístroj nepoužívá podle těchto pokynů, může to negativně ovlivnit ochranná opatření, která jsou integrována v měřicím přístroji. Nikdy nesmíte dopustit, aby byly výstražné

štítky na měřicím přístroji nečitelné. **TYTO POKYNY DOBRĚ USCHOVEJTE, A POKUD BUDETE MĚŘICÍ PŘÍSTROJ PŘEDÁVAT DÁLE, PŘILOŽTE JE.**

- ▶ **Pozor – pokud se používají jiná než zde uvedená ovládací nebo seřizovací zařízení nebo se provádějí jiné postupy, může to mít za následek vystavení nebezpečnému záření.**
- ▶ **Měřicí přístroj se dodává s výstražným štítkem laseru (je označený na vyobrazení měřicího přístroje na stránce s obrázky).**
- ▶ **Pokud není text výstražného štítku ve vašem národním jazyce, přeplepte ho před prvním uvedením do provozu přiloženou nálepkou ve vašem jazyce.**



Laserový paprsek nemířte proti osobám nebo zvířatům a nedívejte se do přímého ani do odraženého laserového paprsku. Může to způsobit oslnění osob, neohydy nebo poškození zraku.

- ▶ **Pokud laserový paprsek dopadne do oka, je třeba vědomě zavřít oči a okamžitě hlavou uhnout od paprsku.**
- ▶ **Na laserovém zařízení neprovádějte žádné změny.**
- ▶ **Brýle pro zviditelnění laserového paprsku (příslušenství) nepoužívejte jako ochranné brýle.** Brýle pro zviditelnění laserového paprsku slouží pro lepší rozpoznání laserového paprsku; nechrání ale před laserovým zářením.
- ▶ **Brýle pro zviditelnění laserového paprsku (příslušenství) nepoužívejte jako sluneční brýle nebo v silničním provozu.** Brýle pro zviditelnění laserového paprsku neposkytují UV ochranu a zhoršují vnímání barev.
- ▶ **Měřicí přístroj svěrujte do opravy pouze kvalifikovaným odborným pracovníkům, kteří mají k dispozici originální náhradní díly.** Tím bude zajištěno, že zůstane zachována bezpečnost měřicího přístroje.
- ▶ **Nedovoľte dětem, aby používaly laserový měřicí přístroj bez dozoru.** Mohly by neúmyslně oslnit jiné osoby nebo sebe.
- ▶ **S měřicím přístrojem nepracujte v prostředí s nebezpečím výbuchu, kde se nacházejí hořlavé kapaliny, plyny nebo hořlavý prach.** V měřicím přístroji mohou vznikat jiskry, které mohou způsobit vznícení prachu nebo výparů.

Popis výrobku a výkonu

Říďte se obrázky v přední části návodu k obsluze.

Použití v souladu s určeným účelem

Měřicí přístroj je určený k zjišťování a kontrole vodorovných a svislých linií a kolmých bodů.

Měřicí přístroj je vhodný pro používání v interiérech.
Tento výrobek je spotřební laserový výrobek podle EN 50689.

Zobrazené součásti

Číslování zobrazených komponent se vztahuje na zobrazení měřicího přístroje na obrázkové straně.

- (1) Výstupní otvor laserového paprsku
- (2) Vypínač
- (3) Tlačítko druhu provozu laseru
- (4) Výstraha baterie
- (5) Ukazatel druhu provozu laseru
- (6) Sériové číslo
- (7) Varovný štítek laseru
- (8) Aretace krytu přihrádky pro baterie
- (9) Kryt přihrádky pro baterie
- (10) Stativový závit 1/4"
- (11) Stativ^{a)}
- (12) Brýle pro práci s laserem^{a)}

a) **Zobrazené nebo popsané příslušenství nepatří k standardnímu obsahu dodávky.
Kompletní příslušenství naleznete v našem programu příslušenství.**

Technické údaje

Křížový laser	UniversalLevel 3
Číslo zboží	3 603 F63 9..
Pracovní dosah (průměr) až cca ^{A)}	10 m
Výstupní úhel laserové čáry	120°
Přesnost nivelace ^{B)C)}	
– laserové čáry	±0,5 mm/m
– laserový bod	±1,0 mm/m
Rozsah samonivelace	±4°
Doba nivelace	< 4 s
Provozní teplota	+5 °C až +40 °C

Křížový laser	UniversalLevel 3
Skladovací teplota	-20 °C až +70 °C
Max. nadmořská výška pro použití	2 000 m
Relativní vlhkost vzduchu max.	90 %
Stupeň znečištění podle IEC 61010-1	2 ^{DB}
Třída laseru	2
Laserové čáry	
- Typ laseru	< 10 mW, 630–650 nm
- C ₆	10
- Divergence	50 × 10 mrad (plný úhel)
Laserový bod	
- Typ laseru	< 1 mW, 630–650 nm
- C ₆	1
- Divergence	0,8 mrad (plný úhel)
Stativový závit	1/4"
Baterie	3 × 1,5 V LR6 (AA)
Doba provozu cca ^{B)}	5 h
Hmotnost podle EPTA-Procedure 01:2014	0,54 kg
Rozměry (délka × šířka × výška)	131 × 75 × 126 mm

- A) Pracovní oblast může být zmenšena nepříznivými podmínkami prostředí (např. přímé sluneční záření).
- B) při 20–25 °C
- C) Uvedené hodnoty platí za předpokladu normálních až příznivých podmínek prostředí (např. bez vibrací, bez mlhy, bez kouře, bez přímého slunečního záření). Po velkém kolísání teploty může dojít k odchylkám přesnosti.
- D) Vyskytuje se pouze nevodivé znečištění, přičemž příležitostně se ale očekává dočasná vodivost způsobená orosením.

K jednoznačné identifikaci měřicího přístroje slouží sériové číslo **(6)** na typovém štítku.

Montáž

Vložení/výměna baterií

Pro provoz měřicího přístroje doporučujeme použít alkalicko-manganové baterie.

Pro otevření krytu přihrádky pro baterie **(9)** stiskněte aretaci **(8)** a kryt přihrádky pro baterie sejměte. Vložte baterie.

Přitom dodržujte správnou polaritu podle vyobrazení na vnitřní straně přihrádky baterie.

Když jsou baterie slabé, rozsvítí se červeně výstraha baterie **(4)**.

Vždy vyměňujte všechny baterie současně. Používejte pouze baterie od jednoho výrobce a se stejnou kapacitou.

- ▶ **Když měřicí přístroj delší dobu nepoužíváte, vymějte z něj baterie.** Při delším skladování v měřicím přístroji mohou baterie zkorodovat a samy se vybit.

Provoz

Uvedení do provozu

- ▶ **Chraňte měřicí přístroj před vlhkem a přímým slunečním zářením.**
- ▶ **Nevystavujte měřicí přístroj extrémním teplotám nebo kolísání teplot.**
Nenechávejte ho např. delší dobu ležet v autě. Při větším kolísání teplot nechte měřicí přístroj nejprve vytemperovat, než ho uvedete do provozu. Při extrémních teplotách nebo teplotních výkyvech může být omezena přesnost přístroje.
- ▶ **Chraňte měřicí přístroj před prudkými nárazy nebo pádem.** Poškození měřicího přístroje může negativně ovlivnit přesnost. Po prudkém nárazu nebo pádu porovnejte laserovou čáru pro kontrolu se známou vodorovnou nebo svislou referenční linií.
- ▶ **Před přepravou měřicí přístroj vypněte.** Při vypnutí se kyvná jednotka zajistí, při prudkých pohybech se jinak může poškodit.

Zapnutí a vypnutí

Pro **zapnutí** měřicího přístroje posuňte vypínač **(2)** do polohy **On**. Měřicí přístroj promítá ihned po zapnutí z výstupních otvorů **(1)** laserové paprsky.

- ▶ **Nemiřte laserový paprsek na osoby nebo zvířata a nedívejte se sami do něj, a to ani z větší vzdálenosti.**

Pro **vypnutí** měřicího přístroje posuňte vypínač **(2)** do polohy **Off**. Při vypnutí se zablokuje kyvadlová jednotka.

- ▶ **Nenechávejte zapnutý měřicí přístroj bez dozoru a po použití ho vypněte.** Mohlo by dojít k oslnění jiných osob laserovým paprskem.

Druhy provozu

Měřicí přístroj má tři druhy provozu, mezi kterými můžete kdykoli přecházet:

Druh provozu

- +** **Provoz s křížovými čárami s automatickou nivelací** (viz obrázek **A**): Měřicí přístroj promítá jednu vodorovnou a jednu svislou laserovou čáru.

- +** **Provoz s křížovými čárami a kolmým bodem s automatickou nivelací** (viz obrázek **B**): Měřicí přístroj promítá jednu vodorovnou a dvě svislé laserové čáry a jeden kolmý bod dolů. Dvě svislé laserové čáry probíhají tak, že svírají pravý úhel.

- ⊗** **Provoz s křížovými čárami s funkcí sklonu** (viz obrázek **C**): Měřicí přístroj promítá jednu vodorovnou a jednu svislou laserovou čáru.

Po zapnutí se měřicí přístroj nachází v provozu s křížovými čárami s automatickou nivelací.

Pro změnu druhu provozu stiskněte tlačítko druhu provozu laseru **(3)** tolikrát, dokud není indikován požadovaný druh provozu rozsvícením příslušného ukazatele druhu provozu **(5)**.

Automatická nivelace**Práce s automatickou nivelací**

Postavte měřicí přístroj na pevný vodorovný podklad nebo ho upevněte na stativ **(11)**.

Zvolte jeden z druhů provozu s automatickou nivelací.

Automatická nivelace automaticky vyrovná nerovnosti v samonivelačním rozsahu $\pm 4^\circ$.

Nivelace je ukončena, když se laserové čáry již nepohybují.

Pokud není možná automatická nivelace, např. protože se plocha, na které měřicí přístroj stojí, odchyluje o více než 4° od vodorovné roviny, laser se vypne.

V takovém případě postavte měřicí přístroj vodorovně a počkejte na samonivelaci.

Při otřesech nebo změnách polohy během provozu se měřicí přístroj opět automaticky zniveluje. Po nivelaci zkontrolujte polohu laserových paprsků ve vztahu k referenčním bodům, aby se zamezilo chybám daným posunutím měřicího přístroje.

Práce s funkcí sklonu

Jako druh provozu zvolte provoz s křížovými čárami s funkcí sklonu.

Při práci s funkcí sklonu je automatická nivelace vypnutá. Měřicí přístroj můžete držet v ruce nebo postavit na podklad se sklonem. Laserové paprsky nejsou znivelované a nemusí nutně probíhat kolmo.

Pracovní pokyny

- ▶ **Pro označení použijte vždy pouze střed laserového bodu, resp. laserové čáry.**
Velikost laserového bodu resp. šířka laserové přímky se mění se vzdáleností.

Práce se stativem (příslušenství)

Stativ poskytuje stabilní, výškově přestavitelný měřicí základ. Nasadte měřicí přístroj 1/4" stativovým závitem (**10**) na závit stativu (**11**) nebo běžného fotografického stativu. Pomocí zajišťovacího šroubu stativu měřicí přístroj přišroubujte.

Než zapnete měřicí přístroj, stativ nahrubo vyrovnejte.

Brýle pro práci s laserem (příslušenství)

Brýle pro práci s laserem odfiltrují okolní světlo. Tím se jeví světlo laseru světlejší pro oko.

- ▶ **Brýle pro zviditelnění laserového paprsku (příslušenství) nepoužívejte jako ochranné brýle.** Brýle pro zviditelnění laserového paprsku slouží pro lepší rozpoznání laserového paprsku; nechrání ale před laserovým zářením.
- ▶ **Brýle pro zviditelnění laserového paprsku (příslušenství) nepoužívejte jako sluneční brýle nebo v silničním provozu.** Brýle pro zviditelnění laserového paprsku neposkytují UV ochranu a zhoršují vnímání barev.

Příklady práce (viz obrázky D-F)

Příklady možností použití měřicího přístroje naleznete na stránkách s obrázký.

Údržba a servis

Údržba a čištění

Udržujte měřicí přístroj vždy čistý.

Měřicí přístroj neponořujte do vody nebo jiných kapalin.

Nečistoty otřete vlhkým, měkkým hadříkem. Nepoužívejte čisticí prostředky nebo rozpouštědla.

Pravidelně čistěte zejména plochy na výstupním otvoru laseru a dávejte pozor na vlákna.

Zákaznická služba a poradenství ohledně použití

Zákaznická služba zodpoví vaše dotazy k opravě a údržbě vašeho výrobku a též k náhradním dílům. Rozkladové výkresy a informace o náhradních dílech najdete také na **www.bosch-pt.com**

V případě dotazů k našim výrobkům a příslušenství vám ochotně pomůže poradenský tým Bosch.

V případě veškerých otázek a objednávek náhradních dílů bezpodmínečně uveďte 10místné věcné číslo podle typového štítku výrobku.

Czech Republic

Robert Bosch odbytová s.r.o.

Bosch Service Center PT

K Vápence 1621/16

692 01 Mikulov

Na www.bosch-pt.cz si můžete objednat opravu Vašeho stroje nebo náhradní díly online.

Tel.: +420 519 305700

Fax: +420 519 305705

E-Mail: servis.naradi@cz.bosch.com

www.bosch-pt.cz

Další adresy servisů najdete na:

www.bosch-pt.com/serviceaddresses

Likvidace

Měřicí přístroje, příslušenství a obaly je třeba odevzdat k ekologické recyklaci.

Měřicí přístroje a baterie nevyhazujte do domovního odpadu!

**Pouze pro země EU:**

Podle evropské směrnice 2012/19/EU o odpadních elektrických a elektronických zařízeních a jejího provedení ve vnitrostátním právu se musí již nepoužitelné měřicí přístroje a podle evropské směrnice 2006/66/ES vadné nebo opotřebované akumulátory/baterie shromažďovat odděleně a odevzdat k ekologické recyklaci.

Při nesprávné likvidaci mohou odpadní elektrická a elektronická zařízení kvůli případnému obsahu nebezpečných látek poškodit životní prostředí a lidské zdraví.

Slovenčina

Bezpečnostné upozornenia



Aby bola zaistená bezpečná a spoľahlivá práca s meracím prístrojom, prečítajte si a dodržiavajte všetky pokyny. Pokiaľ merací prístroj nebudete používať v súlade s týmito pokynmi, môžete nepriaznivo ovplyvniť integrované ochranné opatrenia v meracom prístroji. Nikdy nesmiete dopustiť, aby boli výstražné štítky na meracom prístroji nečitateľné. **TIETO POKYNY DOBRE USCHOVAJTE A POKIAĽ BUDETE MERACÍ PRÍSTROJ ODOVZDÁVAŤ ĎALEJ, PRILOŽTE ICH.**

- ▶ **Pozor** – keď sa používajú iné ovládacie alebo nastavovacie zariadenia, ako sú tu uvedené alebo iné postupy, môže to viesť k nebezpečnej expozícii žiarením.
- ▶ Merací prístroj sa dodáva s výstražným štítkom lasera (označeným na vyobrazení meracieho prístroja na strane s obrázkami).
- ▶ Ak text výstražného štítku lasera nie je v jazyku krajiny, kde sa prístroj používa, pred prvým uvedením do prevádzky ho prelepte dodanou nálepkou v jazyku vašej krajiny.



Nesmerujte laserový lúč na osoby ani na zvieratá, ani sami nepozerajte do priameho či odrazeného laserového lúča. Môže to spôsobiť oslepenie osôb, nehody alebo poškodenie zraku.

- ▶ **Pokiaľ laserový lúč dopadne do oka, treba vedome zatvoriť oči a okamžite hlavu otočiť od lúča.**
- ▶ Na laserovom zariadení nevykonávajte žiadne zmeny.
- ▶ **Okuliare na zviditeľnenie laserového lúča (príslušenstvo) nepoužívajte ako ochranné okuliare.** Okuliare na zviditeľnenie laserového lúča slúžia na lepšie rozpoznanie laserového lúča; nechránia však pred laserovým žiarením.
- ▶ **Okuliare na zviditeľnenie laserového lúča (príslušenstvo) nepoužívajte ako slnečné okuliare alebo v cestnej doprave.** Okuliare na zviditeľnenie laserového lúča neposkytujú úplnú UV ochranu a zhoršujú vnímanie farieb.
- ▶ **Opravu meracieho prístroja zverte len kvalifikovanému odbornému personálu, ktorý používa originálne náhradné súčiastky.** Tým sa zaručí, že bezpečnosť meracieho prístroja zostane zachovaná.

- ▶ **Nedovoľte deťom používať laserový merací prístroj bez dozoru.** Mohli by neúmyselne spôsobiť oslepenie iných osôb alebo seba samých.
- ▶ **S meracím prístrojom nepracujte v prostredí s nebezpečenstvom výbuchu, v ktorom sa nachádzajú horľavé kvapaliny, plyny alebo prach.** V tomto meracom prístroji sa môžu vytvárať iskry, ktoré by mohli uvedený prach alebo výpary zapáliť.

Opis výrobu a výkonu

Prosím, všimnite si obrázky v prednej časti návodu na používanie.

Používanie v súlade s určením

Merací prístroj je určený na určovanie a kontrolu vodorovných a zvislých čiar, ako aj kolmíc.

Tento merací prístroj je vhodný na používanie vo vnútorných priestoroch (v miestnostiach).

Tento výrobok je spotrebiteľské laserové zariadenie podľa EN 50689.

Vyobrazené komponenty

Číslovanie jednotlivých komponentov sa vzťahuje na vyobrazenie meracieho prístroja na grafickej strane tohto Návodu na používanie.

- (1) Výstupný otvor laserového lúča
 - (2) Vypínač
 - (3) Tlačidlo pracovného režimu lasera
 - (4) Výstraha slabej batérie
 - (5) Indikácia pracovného režimu lasera
 - (6) Sériové číslo
 - (7) Výstražný štítok laserového prístroja
 - (8) Aretácia veka priehradky na batérie
 - (9) Veko priehradky na batérie
 - (10) Uchytenie statívu 1/4"
 - (11) Statív^{a)}
 - (12) Okuliare na zviditeľnenie laserového lúča^{a)}
- a) **Vyobrazené alebo opísané príslušenstvo nepatrí do štandardného rozsahu dodávky. Kompletné príslušenstvo nájdete v našom sortimente príslušenstva.**

Technické údaje

Křížový laser	UniversalLevel 3
Vecné číslo	3 603 F63 9..
Pracovná oblasť do cca ^{A)}	10 m
Uhol rozovretia laserovej čiary	120°
Presnosť nivelácie ^{B)} ^{C)}	
– Laserové línie	±0,5 mm/m
– Laserový bod	±1,0 mm/m
Rozsah samonivelácie	±4°
Čas nivelácie	< 4 s
prevádzková teplota	+5 °C ... +40 °C
Skladovacia teplota	-20 °C ... +70 °C
Max. výška použitia nad referenčnou výškou	2 000 m
Max. relatívna vlhkosť vzduchu	90 %
Stupeň znečistenia podľa IEC 61010-1	2 ^{D)}
Trieda lasera	2
Laserové línie	
– Typ lasera	< 10 mW, 630–650 nm
– C ₆	10
– Divergencia	50 × 10 mrad (plný uhol)
Laserový bod	
– Typ lasera	< 1 mW, 630–650 nm
– C ₆	1
– Divergencia	0,8 mrad (plný uhol)
Uchytenie statívu	1/4"
Batérie	3 × 1,5 V LR6 (AA)
Čas prevádzky cca ^{B)}	5 h
Hmotnosť podľa EPTA-Procedure 01:2014	0,54 kg

Křížový laser**UniversalLevel 3**

Rozmery (dĺžka × šírka × výška)

131 × 75 × 126 mm

- A) Pracovná oblasť sa môže zredukovať nepriaznivými podmienkami okolia (napr. priame slnečné žiarenie).
- B) pri 20–25 °C
- C) Uvedené hodnoty predpokladajú normálne až priaznivé podmienky okolia (napr. bez vibrácií, hmly, dymu, nepriameho slnečného žiarenia). Po silných teplotných výkyvoch môže dôjsť k odchýlkam presnosti.
- D) Vyskytuje sa len nevodivé znečistenie, pričom sa však príležitostne očakáva dočasná vodivosť spôsobená kondenzáciou.

Na jednoznačnú identifikáciu vášho meracieho prístroja slúži sériové číslo **(6)** uvedené na typovom štítku.

Montáž

Vkladanie/výmena batérií

Na prevádzku meracieho prístroja sa odporúča používať alkalické manganové batérie.

Na otvorenie priehradky na batérie **(9)** stlačte aretačný mechanizmus **(8)** a odoberte ve-ko priehradky na batérie. Vložte batérie.

Dávajte pritom pozor na správnu polaritu podľa vyobrazenia na vnútornej strane priehradky na batérie.

Keď batérie slabnú, sviety výstraha slabej batérie **(4)** načerveno.

Vždy vymieňajte všetky batérie súčasne. Používajte len batérie od jedného výrobcu a s rovnakou kapacitou.

- ▶ **Ak merací prístroj dlhší čas nepoužívate, batérie z neho vyberte.** Batérie môžu pri dlhšom skladovaní v meracom prístroji korodovať a dochádza k ich samočinnému vybíjaniu.

Prevádzka

Uvedenie do prevádzky

- ▶ **Merací prístroj chráňte pred vlhkom a pred priamym slnečným žiarením.**
- ▶ **Merací prístroj nevystavujte extrémnym teplotám alebo teplotným výkyvom.** Nenechávajte ho napríklad dlhší čas ležať v automobile. V prípade väčších teplotných výkyvov nechajte merací prístroj pred uvedením do prevádzky zahriať. Pri extrémnych teplotách alebo v prípade kolísania teplôt môže byť negatívne ovplyvnená presnosť meracieho prístroja.

- ▶ **Zabráňte silným nárazom alebo pádom meracieho prístroja.** Pri poškodeniach meracieho prístroja môže dôjsť k ovplyvneniu jeho presnosti. Pre kontrolu po silnom náraze alebo páde porovnajte laserové línie so známou vodorovnou alebo zvislou referenčnou líniou.
- ▶ **Keď merací prístroj prepravujete, vypnite ho.** Pri vypnutí sa výkyvná jednotka zablokuje, inak by sa mohla pri prudšom pohybe poškodiť.

Zapnutie/vypnutie

Merací prístroj **zapnete** tak, že posuniete vypínač **(2)** do polohy **On**. Merací prístroj okamžite po zapnutí vysiela laserové lúče z výstupných otvorov **(1)**.

- ▶ **Nesmerujte laserový lúč na osoby ani na zvieratá, ani sa sami nepozerajte do laserového lúča, dokonca ani z väčšej vzdialenosti.**

Merací prístroj **vypnete** tak, že posuniete vypínač **(2)** do polohy **Off**. Pri vypnutí sa výkyvná jednotka zablokuje.

- ▶ **Zapnutý merací prístroj nenechávajte bez dozoru a po použití ho vždy vypnite.** Laserový lúč by mohol oslepiť iné osoby.

Druhy prevádzky

Merací prístroj má štyri pracovné režimy, ktoré môžete kedykoľvek prepínať:

Pracovný režim



Režim krížových čiar s nivelačnou automatikou (pozri obrázok **A**): Merací prístroj vytvára jednu vodorovnú a jednu zvislú laserovú čiaru.



Režim krížových čiar a režim s päťou kolmice s nivelačnou automatikou (pozri obrázok **B**): Merací prístroj vytvára jednu vodorovnú a dve zvislé laserové čiaru a jednu päť kolmice smerom dole. Dve zvislé laserové čiaru prebiehajú navzájom v pravom uhle.



Režim krížových čiar s funkcie sklonu (pozri obrázok **C**): Merací prístroj vytvára jednu vodorovnú a jednu zvislú laserovú čiaru.

Po zapnutí sa merací prístroj nachádza v krížovom líniovom režime s nivelačnou automatikou.

Keď chcete zmeniť druh prevádzky, stlačíte tlačidlo pre režim lasera **(3)**, kým sa nezobrazí požadovaný režim rozsvietením príslušnej indikácie režimu lasera **(5)**.

Nivelačná automatika

Práca s nivelačnou automatikou

Merací prístroj postavte na vodorovný, pevný podklad alebo ho upevnite na statív **(11)**. Zvoľte niektorý z pracovných režimov s nivelačnou automatikou.

Nivelačná automatika automaticky vyrovná nerovnosti v rámci samonivelačného rozsahu $\pm 4^\circ$. Nivelácia je ukončená, keď sa už laserové línie nepohybujú.

Ak nie je možné automatické nivelovanie, napríklad z dôvodu, že plocha na postavenie meracieho prístroja sa odchyľuje o viac ako 4° od vodorovnej plochy, laser sa vypne.

V takomto prípade postavte merací prístroj vodorovne a počkajte na samoniveláciu.

Prí otrasoch a zmenách polohy počas prevádzky sa merací prístroj znova automaticky vyrovňuje. Po uskutočnenej nivelácii prekontrolujte polohu laserových lúčov so zreteľom na referenčné body, aby ste sa vyhli chybám spôsobeným posunom meracieho prístroja.

Práca s funkciou sklonu

Zvoľte pracovný režim krížových čiar s funkciou sklonu.

Prí práci s funkciou sklonu je nivelačná automatika vypnutá. Merací prístroj môžete držať voľne v ruke alebo postaviť na podklad so sklonom. Laserové lúče sa už nenivelujú a už nemusia navzájom prebiehať v pravom uhle.

Pracovné pokyny

► Na označovanie použite vždy len stred laserového bodu, resp. laserovej čiary.

Veľkosť laserového bodu, resp. šírka laserovej čiary sa mení podľa vzdialenosti.

Práca so statívom (príslušenstvo)

Statív poskytuje stabilnú a výškovo nastaviteľnú meraciu podložku. Nasadte merací prístroj so 1/4" upínaním statívu (**10**) na závit statívu (**11**) alebo bežné fotostatívu. Priskrutkujte merací prístroj skrutkou na presné nastavenie statívu.

Ešte predtým, ako zapnete merací prístroj, statív zhruba vyrovnajte.

Okuliare na zviditeľnenie laserového lúča (príslušenstvo)

Laserové okuliare na zviditeľnenie laserového lúča filtrujú svetlo okolia. Vďaka tomu sa stáva svetlo lasera pre oko svetlejším.

► **Okuliare na zviditeľnenie laserového lúča (príslušenstvo) nepoužívajte ako ochranné okuliare.** Okuliare na zviditeľnenie laserového lúča slúžia na lepšie rozpoznanie laserového lúča; nechránia však pred laserovým žiarením.

► **Okuliare na zviditeľnenie laserového lúča (príslušenstvo) nepoužívajte ako slnečné okuliare alebo v cestnej doprave.** Okuliare na zviditeľnenie laserového lúča neposkytujú úplnú UV ochranu a zhoršujú vnímanie farieb.

Príklady práce (pozri obrázky D-F)

Príklady pre rôzne druhy používania meracieho prístroja nájdete na grafických stranách.

Údržba a servis

Údržba a čistenie

Udržiavajte svoj merací prístroj vždy v čistote.

Neponárajte merací prístroj do vody ani do iných kvapalín.

Znečistenia utrite vlhkou mäkkou handričkou. Nepoužívajte žiadne čistiace prostriedky či rozpúšťadlá.

Čistite pravidelne predovšetkým plochy na výstupnom otvore a dávajte pozor, aby ste pritom odstránili prípadné zachytené vlákna tkaniny.

Zákaznícka služba a poradenstvo ohľadom použitia

Servisné stredisko Vám odpovie na otázky týkajúce sa opravy a údržby Vášho produktu ako aj náhradných dielov. Rozkladové výkresy a informácie o náhradných dieloch nájdete tiež na: **www.bosch-pt.com**

V prípade otázok týkajúcich sa našich výrobkov a príslušenstva Vám ochotne pomôže poradenský tím Bosch.

V prípade akýchkoľvek otázok a objednávok náhradných dielov uvádzajte bezpodmienečne 10-miestne vecné číslo uvedené na typovom štítku výrobku.

Slovakia

Na www.bosch-pt.sk si môžete objednať opravu vášho stroja alebo náhradné diely online.

Tel.: +421 2 48 703 800

Fax: +421 2 48 703 801

E-Mail: servis.naradia@sk.bosch.com

www.bosch-pt.sk

Ďalšie adresy servisov nájdete na:

www.bosch-pt.com/serviceaddresses

Likvidácia

Výrobok, príslušenstvo a obal treba dať na recykláciu šetriacu životné prostredie.



Měřicí přístroje a baterie nevyhazujte do domovního odpadu!

Len pre krajiny EÚ:

Podľa európskej smernice 2012/19/EÚ o odpade z elektrických a elektronických zariadení a podľa jej transpozície v národnom práve sa musia už nepoužiteľné meracie prístroje a, podľa európskej smernice 2006/66/ES, poškodené alebo vybité akumulátory/batérie zbierať separovane a odovzdať na recykláciu v súlade s ochranou životného prostredia.

Pri nesprávnej likvidácii môžu mať staré elektrické a elektronické zariadenia kvôli možnej prítomnosti nebezpečných látok škodlivý vplyv na životné prostredie a ľudské zdravie.

Magyar

Biztonsági tájékoztató



Olvassa el és tartsa be valamennyi utasítást, hogy veszélymentesen és biztonságosan tudja kezelni a mérőműszert. Ha a mérőműszert nem a mellékelt előírásoknak megfelelően használja, ez befolyással lehet a mérőműszerbe beépített védelmi intézkedésekre. Soha ne tegye felismerhetetlenné a mérőműszeren található

figyelmeztető táblákat. **BIZTOS HELYEN ŐRIZZE MEG EZEKET AZ UTASÍTÁSOKAT, ÉS HA A MÉRŐMŰSZERT TOVÁBBADJA, ADJA TOVÁBB EZEKET AZ UTASÍTÁSOKAT IS.**

- ▶ **Vigyázat** – ha az itt megadottól eltérő kezelő vagy szabályozó berendezéseket, vagy az itt megadottaktól eltérő eljárást használ, ez veszélyes sugársérülésekhez vezethet.
- ▶ **A mérőműszer egy lézer figyelmeztető táblával kerül kiszállításra (ez a mérőműszernek az ábrák oldalán látható ábráján a meg van jelölve).**
- ▶ **Ha a lézer figyelmeztető tábla szövege nem az Ön nyelvén van megadva, ragassza át azt az első üzembe helyezés előtt a készülékkel szállított öntapadó címkével, amelyen a szöveg az Ön országában használatos nyelven található.**



Ne irányítsa a lézersugarat más személyekre vagy állatokra és saját maga se nézzen bele sem a közvetlen, sem a visszavert lézersugárba. Ellenkező esetben a személyeket elvaskíthatja, baleseteket okozhat és megsértheti az érintett személy szemét.

- ▶ **Ha a szemét lézersugárzás éri, csukja be a szemét és lépjen azonnal ki a lézersugár vonalából.**
- ▶ **Ne hajtson végre a lézerberendezésen semmiféle változtatást.**
- ▶ **A lézer keresőszeműveget (külön tartozék) ne használja védőszeművegként.** A lézer keresőszeműveg a lézersugár felismerésének megkönnyítésére szolgál, de a lézersugártól nem véd.
- ▶ **A lézer keresőszeműveget (külön tartozék) ne használja napszeművegként, vagy a közúti közlekedéshez.** A lézer keresőszeműveg nem nyújt teljes védelmet az ultraibolya sugárzás ellen és csökkenti a színelismerési képességet.
- ▶ **A mérőműszert csak szakképzett személyzettel és csak eredeti pótalkatrészek felhasználásával javíttassa.** Ez biztosítja, hogy a mérőműszer biztonságos berendezés maradjon.
- ▶ **Ne hagyja, hogy gyerekek felügyelet nélkül használják a lézeres mérőműszert.** Azok saját magukat más személyeket akaratlanul is elvakíthatnak.
- ▶ **Ne dolgozzon a mérőműszerrel olyan robbanásveszélyes környezetben, ahol éghető folyadékok, gázok vagy porok vannak.** A mérőműszer szikrákat kelthet, amelyek a port vagy a gőzöket meggyújthatják.

A termék és a teljesítmény leírása

Kérjük, vegye figyelembe a Használati Utasítás első részében található ábrákat.

Rendeltetésszerű használat

A mérőműszer vízszintes és függőleges vonalak, valamint függőlegesen levetített pontok meghatározására és ellenőrzésére szolgál.

A mérőműszer helyiségekben végzett mérésekre alkalmas.

Ez a termék egy EN 50689 szabvány szerinti fogyasztói lézerberendezés.

Az ábrázolásra kerülő komponensek

Az ábrázolt alkatrészek sorszámozása megfelel a mérőműszer ábrájának az ábrákat tartalmazó oldalon.

- (1) Lézersugár kilépő nyílás
- (2) Be-/kikapcsoló
- (3) Lézer-üzemmód gomb
- (4) Elem figyelmeztetés
- (5) Lézer-üzemmód kijelző

- (6) Sorozatszám
 - (7) Lézer figyelmeztető tábla
 - (8) Az akkumulátorfiókfedél reteszelése
 - (9) Akkumulátorfiókfedél
 - (10) 1/4" műszerállvány-csatlakozó
 - (11) Műszerállvány^{a)}
 - (12) Lézerpont kereső szemüveg^{a)}
- a) **A képeken látható vagy a szövegben leírt tartozékok részben nem tartoznak a standard szállítmányhoz. Tartozékprogramunkban valamennyi tartozék megtalálható.**

Műszaki adatok

Keresztvonalas lézer	UniversalLevel 3
Rendelési szám	3 603 F63 9..
Működési tartomány kb. ^{A)}	10 m
Lézervonal nyílásszög	120°
Szintezési pontosság ^{B)C)}	
– Lézervonalak	±0,5 mm/m
– Lézerpont	±1,0 mm/m
Önszintezési tartomány	±4°
Szintezési idő	< 4 s
Üzemi hőmérséklet	+5 °C ... +40 °C
Tárolási hőmérséklet	-20 °C ... +70 °C
Max. használati magasság a vonatkoztatási magasság felett	2000 m
A levegő max. relatív nedvességtartalma	90%
Szennyezettségi fok az IEC 61010-1 szerint	2 ^{D)}
Lézerosztály	2
Lézervonalak	
– Lézertípus	< 10 mW, 630–650 nm
– C ₆	10
– Eltérés	50 × 10 mrad (teljes szög)
Lézerpont	

Keresztvonalas lézer	UniversalLevel 3
- Lézertípus	< 1 mW, 630–650 nm
- C ₆	1
- Eltérés	0,8 mrad (teljes szög)
Műszerállvány-csatlakozó	1/4"
Elemek	3 × 1,5 V LR6 (AA)
Élettartam, kb. ^{B)}	5 h
Súly az „EPTA-Procedure 01:2014” (2014/01 EPTA-eljárás) szerint	0,54 kg
Méretek (hosszúság × szélesség × magasság)	131 × 75 × 126 mm

- A) A működési területet hátrányos környezeti körülmények (pl. közvetlen napsugárzás) lecsökkenthetik.
- B) **20–25 °C** hőmérséklet mellett
- C) A megadott értékek normálistól előnyös környezeti feltételekre (például nincs rezgés, nincs köd, nincs füst, nincs közvetlen napsugárzás) vonatkoznak. Erős hőmérsékletingadozások után a pontosság eltérhet a megadott értékektől.
- D) Csak egy nem vezetőképes szennyezés lép fel, ám bár időnként a harmatképződés következtében ideiglenesen egy nullától eltérő vezetőképesre is lehet számítani.
- A mérőműszerét a típus táblán található **(6)** gyári számmal lehet egyértelműen azonosítani.

Összeszerelés

Az elemek behelyezése/kicserélése

A mérőműszer üzemeltetéséhez alkáli-mangán-elemek alkalmazását javasoljuk.

A **(9)** elemfiók fedelének felnyitásához nyomja meg a **(8)** reteszeltést és vegye le az elemfiók fedelét. Tegye be az elemeket.

Ekkor ügyeljen az elemfiók fedél belső oldalán található ábrázolásnak megfelelő helyes polaritás betartására.

Ha az elemek gyengék, a **(4)** elem figyelmeztetés piros színben világít.

Mindig valamennyi elemet egyszerre cserélje ki. Csak egy azonos gyártó cég azonos kapacitású elemeit használja.

- ▶ **Vegye ki az elemeket a mérőműszerből, ha azt hosszabb ideig nem használja.** Az elemek a mérőműszeren belüli hosszabb tárolás során korrodálhatnak, vagy magától kimerülhetnek.

Üzemeltetés

Üzembe helyezés

- ▶ **Óvja meg a mérőműszert a nedvességtől és a közvetlen napsugárzás behatásától.**
- ▶ **Ne tegye ki a mérőműszert szélsőséges hőmérsékleteknek vagy hőmérsékletingadozásoknak.** Például ne hagyja a mérőműszert hosszabb ideig az autóban. Nagyobb hőmérsékletingadozások esetén várja meg, amíg a mérőműszer hőmérsékletet kiegyenlítődik, mielőtt azt üzembe helyezné. Szélsőséges hőmérsékletek vagy hőmérsékletingadozások esetén a mérőműszer pontossága csökkenhet.
- ▶ **Óvja meg a mérőműszert a heves lökésektől és a leeséstől.** A mérőműszer megrongálódása következtében a pontosság csökkenhet. Egy erős lökés vagy egy leesés után hasonlítsa össze a lézervonalat egy insert vízszintes vagy függőleges referencia vonallal.
- ▶ **A szállításhoz kapcsolja ki a mérőműszert.** A kikapcsoláskor az inga egység reteszelésre kerül, mivel az enélkül erős mozgások esetén megrongálódhatna.

Be- és kikapcsolás

A mérőműszer **bekapcsolásához** tolja a **(2)** be-/kikapcsolót az **On (Be)** helyzetbe. A mérőműszer a bekapcsolás után azonnal megkezdí a lézersugarak kibocsátását a **(1)** kilépő nyílásokból.

- ▶ **Ne irányítsa a fénysugarat személyekre vagy állatokra és saját maga se nézzon bele közvetlenül – még nagyobb távolságból sem – a lézersugárba.**

A mérőműszer **kikapcsolásához** tolja el a **(2)** be-/kikapcsolót az **Off** helyzetbe. A kikapcsolásnál az inga-egység reteszelésre kerül.

- ▶ **Ne hagyja a bekapcsolt mérőműszert felügyelet nélkül és a használat befejezése után kapcsolja ki azt.** A lézersugár más személyeket elvakíthat.

Üzem módok

A mérőműszernek három üzemmódja van, amelyek között bármikor át lehet kapcsolni:

Üzem mód

- +** **Keresztvonalas üzem színtezési automatikával** (lásd a **A** ábrát): A mérőműszer egy vízszintes és egy függőleges lézervonalat hoz létre.
- +** **Keresztvonalas és talppontos üzem színtezési automatikával** (lásd a **B** ábrát): A mérőműszer egy vízszintes és egy függőleges lézervonalat valamint egy alsó talppontot hoz létre. A két függőleges lézervonal merőleges egymásra.

Üzem mód



Keresztvonalas üzem dőlési funkcióval (lásd a **C** ábrát): A mérőműszer egy vízszintes és egy függőleges lézervonalat hoz létre.

A mérőműszer a bekapcsolás után keresztvonalas üzemben van, szintezési automatikával.

Az üzemmódok közötti átváltáshoz nyomja meg annyiszor a **(3)** lézer-üzemmód gombot, amíg a mindenkor **(5)** lézer-üzemmód kijelző a kívánt üzemmódot jelzi.

Szintező automatika

Munkavégzés szintező automatikával

Helyezze a mérőműszert egy vízszintes, szilárd alátételre vagy rögzítse a **(11)** háromlábú műszerállványra.

Jelöljön ki egy szintezési automatikát is tartalmazó üzemmódot.

A szintezési automatika a $\pm 4^\circ$ önszintezési tartományon belüli egyenetlenségeket automatikusan kiegyenlíti. Ha a lézervonalak már nem mozognak tovább, a szintezés befejeződött.

Ha automatikus szintezésre nincs lehetőség, például mert a mérőműszer alapfelülete több mint 4° -kal eltér a vízszintes helyzettől, a lézer kikapcsol.

Ebben az esetben állítsa fel vízszintesen a mérőműszert, és várja meg az önszintezés végrehajtását.

Ha a berendezés helyzete üzem közben megváltozik, vagy azt rázkódások érik, a mérőműszer ismét automatikusan végrehajt egy önszintezést. Az önszintezés után ellenőrizzé a lézervonalaknak a referenciapontokhoz viszonyított helyzetét, hogy elkerülje a mérőműszer elmozdulása által okozott hibás méréseket.

Munkavégzés a dőlési funkcióval

Válassza ki a keresztvonalas üzemmódot a dőlési funkcióval.

A dőlési funkcióval végzett munkák során a szintezési automatika ki van kapcsolva. A mérőműszert ekkor a kezében is tarthatja vagy egy ferde felületre is leteheti. A lézervonalak már nem kerülnek szintezésre és nem szükségképpen merőlegesek egymásra.

Munkavégzési tanácsok

► **Jelöléshez mindig csak a lézerpont, illetve a lézervonal közepét használja.** A lézerpont mérete, illetve a lézervonal szélessége a távolsággal változik.

Munkavégzés műszerállvánnyal (tartozék)

Egy műszerállvány egy stabil, beállítható magasságú mérési alapot nyújt. Tegye fel a mérőműszert a **(10)** 1/4"-műszerállványcsatlakozóval a **(11)** műszerállvány, vagy egy szok-

ványos fényképezőgéppárvány menetére. Az állvány csavarjával rögzítse szorosan a mérőműszert.

A mérőműszer bekapcsolása előtt állítsa be a mérőműszert durván a megfelelő helyzetbe.

Lézerpont kereső szemüveg (tartozék)

A lézerpont kereső szemüveg kiszűri a környezeti világítást. Így a lézer fénye a szem számára világosabban látható.

- ▶ **A lézer keresőszemüveget (külön tartozék) ne használja védőszemüveggént.** A lézer keresőszemüveg a lézersugár felismerésének megkönnyítésére szolgál, de a lézersugártól nem véd.
- ▶ **A lézer keresőszemüveget (külön tartozék) ne használja napszemüveggént, vagy a közúti közlekedéshez.** A lézer keresőszemüveg nem nyújt teljes védelmet az ultraibolya sugárzás ellen és csökkenti a színfelismerési képességet.

Munkavégzési példák (lásd a D-F ábrákat)

A mérőműszer lehetséges alkalmazására az ábra-oldalakon néhány példa található.

Karbantartás és szerviz

Karbantartás és tisztítás

Tartsa mindig tisztán a mérőműszert.

Ne merítse bele a mérőműszert vízbe vagy más folyadékokba.

A szennyeződések egy nedves, puha kendővel törölje le. Tisztító- vagy oldószereket ne használjon.

Rendszeresen tisztítsa meg mindenek előtt a lézersugár kilépési nyílása körüli felületeket és ügyeljen a szálakra.

Vevőszolgálat és alkalmazási tanácsadás

A vevőszolgálat a terméke javításával és karbantartásával, valamint a pótalkatrészekkel kapcsolatos kérdésekre szívesen válaszol. A pótalkatrészekkel kapcsolatos robbantott ábrák és egyéb információk a következő címen találhatóak: **www.bosch-pt.com**

A Bosch Alkalmazási Tanácsadó Team a termékeinkkel és azok tartozékaival kapcsolatos kérdésekben szívesen nyújt segítséget.

Ha kérdései vannak vagy pótalkatrészeket szeretne rendelni, okvetlenül adja meg a termék típustábláján található 10-jegyű cikkszámot.

Magyarország

Robert Bosch Kft.

1103 Budapest

Gyömrői út. 120.

A www.bosch-pt.hu oldalon online megrendelheti készülékének javítását.

Tel.: +36 1 879 8502

Fax: +36 1 879 8505

info.bsc@hu.bosch.com

www.bosch-pt.hu

További szerviz-címek itt találhatóak:

www.bosch-pt.com/serviceaddresses

Hulladékkezelés

A mérőműszereket, a tartozékokat és csomagolóanyagokat a környezetvédelmi szempontoknak megfelelően kell újrafelhasználásra leadni.



Ne dobja ki a mérőműszereket és elemeket a háztartási szemétkébe!

Csak az EU-tagországok számára:

Az elektromos és elektronikus berendezések hulladékairól szóló 2012/19/EU európai irányelvnek és a nemzeti jogba való átültetésének megfelelően a már nem használható mérőműszereket és a 2006/66/EK európai irányelvnek megfelelően a már nem használható akkumulátorokat/elemeket külön össze kell gyűjteni és a környezetvédelmi szempontoknak megfelelően kell újrafelhasználásra leadni.

Szakszerűtlen ártalmatlanítás esetén a már használhatatlan elektromos és elektronikus készülékek a bennük esetleg található veszélyes anyagok következtében káros hatással lehetnek a környezetre és az emberek egészségére.

Русский

Только для стран Евразийского экономического союза (Таможенного союза)

В состав эксплуатационных документов, предусмотренных изготовителем для продукции, могут входить настоящее руководство по эксплуатации, а также приложения.

Информация о подтверждении соответствия содержится в приложении.

Информация о стране происхождения указана на корпусе изделия и в приложении.

Дата изготовления указана на последней странице обложки Руководства или на корпусе изделия.

Контактная информация относительно импортера содержится на упаковке.

Срок службы изделия

Срок службы изделия составляет 7 лет. Не рекомендуется к эксплуатации по истечении 5 лет хранения с даты изготовления без предварительной проверки (дату изготовления см. на этикетке).

Перечень критических отказов и ошибочные действия персонала или пользователя

- не использовать при появлении дыма непосредственно из корпуса изделия
- не использовать на открытом пространстве во время дождя (в распыляемой воде)
- не включать при попадании воды в корпус

Критерии предельных состояний

- поврежден корпус изделия

Тип и периодичность технического обслуживания

Рекомендуется очистить инструмент от пыли после каждого использования.

Хранение

- необходимо хранить в сухом месте
- необходимо хранить вдали от источников повышенных температур и воздействия солнечных лучей
- при хранении необходимо избегать резкого перепада температур
- если инструмент поставляется в мягкой сумке или пластиковом кейсе рекомендуется хранить инструмент в этой защитной упаковке

- подробные требования к условиям хранения смотрите в ГОСТ 15150-69 (Условие 1)

Транспортировка

- категорически не допускается падение и любые механические воздействия на упаковку при транспортировке
- при разгрузке/погрузке не допускается использование любого вида техники, работающей по принципу зажима упаковки
- подробные требования к условиям транспортировки смотрите в ГОСТ 15150-69 (Условие 5)

Указания по технике безопасности



Для обеспечения безопасной и надежной работы с измерительным инструментом должны быть прочитаны и соблюдены все инструкции. Использование измерительного инструмента не в соответствии с настоящими указаниями чревато повреждением интегрированных защитных механизмов. Никогда не изменяйте до неузнаваемости предупредительные таблички на измерительном инструменте. **ХОРОШО СОХРАНИТЕ ЭТИ ИНСТРУКЦИИ И ПЕРЕДАВАЙТЕ ИХ ВМЕСТЕ С ПЕРЕДАЧЕЙ ИЗМЕРИТЕЛЬНОГО ИНСТРУМЕНТА.**

- ▶ Осторожно – применение инструментов для обслуживания или юстировки или процедур техобслуживания, кроме указанных здесь, может привести к опасному воздействию излучения.
- ▶ Измерительный инструмент поставляется с предупредительной табличкой лазерного излучения (показана на странице с изображением измерительного инструмента).
- ▶ Если текст предупредительной таблички лазерного излучения не на Вашем родном языке, перед первым запуском в эксплуатацию заклейте ее наклейкой на Вашем родном языке, которая входит в объем поставки.



Не направляйте луч лазера на людей или животных и сами не смотрите на прямой или отражаемый луч лазера. Этот луч может слепить людей, стать причиной несчастного случая или повредить глаза.

- ▶ В случае попадания лазерного луча в глаз глаза нужно намеренно закрыть и немедленно отвернуться от луча.
- ▶ Не меняйте ничего в лазерном устройстве.

- ▶ **Не используйте очки для работы с лазерным инструментом (принадлежность) в качестве защитных очков.** Очки для работы с лазерным инструментом обеспечивают лучшее распознавание лазерного луча, но не защищают от лазерного излучения.
- ▶ **Не используйте очки для работы с лазерным инструментом (принадлежность) в качестве солнцезащитных очков или за рулем.** Очки для работы с лазером не обеспечивают защиту от УФ-излучения и мешают правильному цветовосприятию.
- ▶ **Ремонт измерительного инструмента разрешается выполнять только квалифицированному персоналу и только с использованием оригинальных запчастей.** Этим обеспечивается безопасность измерительного инструмента.
- ▶ **Не позволяйте детям пользоваться лазерным измерительным инструментом без присмотра.** Дети могут по неосторожности ослепить себя или посторонних людей.
- ▶ **Не работайте с измерительным инструментом во взрывоопасной среде, близости от горючих жидкостей, газов и пыли.** В измерительном инструменте могут образоваться искры, от которых может воспламениться пыль или пары.

Описание продукта и услуг

Пожалуйста, соблюдайте иллюстрации в начале руководства по эксплуатации.

Применение по назначению

Измерительный инструмент предназначен для определения и проверки горизонтальных и вертикальных линий и отвесов.

Измерительный инструмент предназначен для использования внутри помещений.

Это устройство представляет собой потребительское лазерное устройство согласно EN 50689.

Изображенные составные части

Нумерация представленных составных частей выполнена по изображению измерительного инструмента на странице с иллюстрациями.

- (1) Отверстие для выхода лазерного луча
- (2) Выключатель
- (3) Кнопка выбора режима работы лазера
- (4) Предупреждение о разряде батареек

142 | Русский

- (5) Индикатор режима работы лазера
 - (6) Серийный номер
 - (7) Предупредительная табличка лазерного излучения
 - (8) Фиксатор крышки батарейного отсека
 - (9) Крышка батарейного отсека
 - (10) Гнездо под штатив 1/4"
 - (11) Штатив^{а)}
 - (12) Очки для работы с лазерным инструментом^{а)}
- а) Изображенные или описанные принадлежности не входят в стандартный объем поставки. Полный ассортимент принадлежностей см. в нашей программе принадлежностей.

Технические данные

Лазерный нивелир	UniversalLevel 3
Товарный номер	3 603 F63 9..
Рабочий диапазон прим. до ^{а)}	10 м
Угол раствора лазерной линии	120°
Точность нивелирования ^{б)с)}	
– Лазерные линии	±0,5 мм/м
– Лазерная точка	±1,0 мм/м
Диапазон самонивелирования	±4°
Время нивелирования	< 4 с
Рабочая температура	+5 °C ... +40 °C
Температура хранения	–20 °C ... +70 °C
Макс. высота применения над реперной высотой	2000 м
Относительная влажность воздуха не более	90 %
Степень загрязненности согласно IEC 61010-1	2 ^{д)}
Класс лазера	2
Лазерные линии	
– Тип лазера	< 10 мВт, 630–650 нм
– С _б	10
– Расхождение	50 × 10 мрад (полный угол)

Лазерный нивелир**UniversalLevel 3**

Лазерная точка

– Тип лазера	< 1 мВт, 630–650 нм
– C ₆	1
– Расхождение	0,8 мрад (полный угол)
Гнездо под штатив	1/4"
Батарейки	3 × 1,5 В LR6 (AA)
Время работы прим. ^{B)}	5 ч
Масса согласно EPTA-Procedure 01:2014	0,54 кг
Размеры (длина × ширина × высота)	131 × 75 × 126 мм

A) Рабочий диапазон может уменьшаться вследствие неблагоприятных окружающих условий (напр., прямых солнечных лучей).

B) при **20–25 °C**

C) Для указанных значений условия окружающей среды должны быть в диапазоне от нормальных до благоприятных (напр., отсутствие вибрации, отсутствие тумана, отсутствие дыма, отсутствие прямых солнечных лучей). После сильных перепадов температуры возможны отклонения в точности.

D) Обычно присутствует только непроводящее загрязнение. Однако, как правило, возникает временная проводимость, вызванная конденсацией.

Однозначная идентификация измерительного инструмента возможна по серийному номеру **(6)** на заводской табличке.

Сборка

Вставка/замена батареек

В измерительном инструменте рекомендуется использовать щелочно-марганцевые батарейки.

Чтобы открыть крышку батарейного отсека **(9)**, нажмите на фиксатор **(8)** и снимите крышку батарейного отсека. Вставьте батарейки.

Следите при этом за правильным направлением полюсов в соответствии с изображением с внутренней стороны батарейного отсека.

Если батарейки начинают садиться, предупреждение о разрядке батареек **(4)** горит красным цветом.

Меняйте сразу все батарейки одновременно. Используйте только батарейки одного производителя и одинаковой емкости.

- ▶ **Извлекайте батарейки из измерительного инструмента, если продолжительное время не будете работать с ним.** При длительном хранении в измерительном инструменте возможна коррозия и саморазрядка батареек.

Работа с инструментом

Включение инструмента

- ▶ **Защищайте измерительный инструмент от влаги и прямых солнечных лучей.**
- ▶ **Не подвергайте измерительный инструмент воздействию экстремальных температур и температурных перепадов.** Например, не оставляйте его на длительное время в автомобиле. При значительных колебаниях температуры перед началом использования дайте температуре измерительного инструмента стабилизироваться. Экстремальные температуры и температурные перепады могут отрицательно влиять на точность измерительного инструмента.
- ▶ **Избегайте сильных толчков и падения измерительного инструмента.** Повреждения измерительного инструмента могут сказаться на его точности. После сильного толчка или падения проверьте лазерную линию по известной горизонтальной или вертикальной реперной линии.
- ▶ **При транспортировке выключайте измерительный инструмент.** При выключении блокируется маятниковый механизм, который иначе при сильных движениях может быть поврежден.

Включение/выключение

Чтобы **включить** измерительный инструмент, передвиньте выключатель **(2)** в положение **On**. Сразу же после включения измерительный инструмент проецирует лазерные лучи из отверстий для выхода лазерного луча **(1)**.

- ▶ **Не направляйте лазерный луч на людей или животных и не смотрите сами в лазерный луч, в том числе и с большого расстояния.**

Чтобы **выключить** измерительный инструмент, передвиньте выключатель **(2)** в положение **Off**. При выключении маятниковый механизм блокируется.

- ▶ **Не оставляйте измерительный инструмент без присмотра и выключайте измерительный инструмент после использования.** Другие лица могут быть ослеплены лазерным лучом.

Режимы работы

Измерительный инструмент имеет три режима работы, которые можно в любое время переключать:

Режим работы



Режим перекрестных линий с автоматическим нивелированием (см. рис. А): Измерительный инструмент создает одну горизонтальную и одну вертикальную лазерную линию.



Режим перекрестных линий и точки отвеса с автоматическим нивелированием (см. рис. В): Измерительный инструмент создает одну горизонтальную и две вертикальных лазерных линии, а также одну точку отвеса. Эти две вертикальные лазерные линии излучаются в разные стороны перпендикулярно друг другу.



Режим перекрестных линий с функцией наклона (см. рис. С): Измерительный инструмент создает одну горизонтальную и одну вертикальную лазерную линию.

После включения измерительный инструмент находится в режиме перекрестных линий с автоматическим нивелированием.

Для изменения режима работы нажимайте кнопку выбора режима работы лазера (3), пока свечение соответствующего индикатора режима работы лазера (5) не просигнализирует о включении необходимого режима работы.

Автоматическое нивелирование

Работа с автоматическим нивелированием

Установите измерительный инструмент на прочное горизонтальное основание или закрепите его на штативе (11).

Выберите режим работы с автоматическим нивелированием.

Функция автоматического нивелирования компенсирует неровности в рамках диапазона автоматического нивелирования $\pm 4^\circ$. Нивелирование завершено, как только лазерные линии перестали перемещаться.

Если автоматическое нивелирование невозможно, например, т.к. поверхность, на которой установлен измерительный инструмент, отклоняется от горизонтали более чем на 4° , лазер выключается.

В таком случае установите измерительный инструмент горизонтально и дождитесь окончания автоматического самонивелирования.

При сотрясениях или изменениях положения во время работы измерительный инструмент автоматически самонивелируется. После нивелирования проверьте по-

ложение лазерных лучей по отношению к реперным точкам, чтобы избежать ошибок в результате смещения измерительного инструмента.

Работа с функцией наклона

Выберите режим перекрестных линий с функцией наклона.

При работе с функцией наклона автоматическое нивелирование выключено. Измерительный инструмент можно держать на весу в руке или поставить на наклонное основание. При этом лазерные лучи больше не нивелируются и не обязательно образуют перпендикуляр.

Указания по применению

- ▶ **Используйте всегда только середину лазерной точки или лазерной линии для отметки.** Размер лазерной точки/ширина лазерной линии меняется в зависимости от расстояния.

Работа со штативом (принадлежность)

Штатив обеспечивает стабильную, регулируемую по высоте опору для измерений. Поставьте измерительный инструмент гнездом под штатив 1/4" (10) на резьбу штатива (11) или обычного фотоштатива. Зафиксируйте измерительный инструмент с помощью крепежного винта штатива.

Предварительно выровняйте штатив, прежде чем включать измерительный инструмент.

Очки для работы с лазерным инструментом (принадлежность)

Лазерные очки отфильтровывают окружающий свет. Поэтому свет лазера кажется более ярким для зрительного восприятия.

- ▶ **Не используйте очки для работы с лазерным инструментом (принадлежность) в качестве защитных очков.** Очки для работы с лазерным инструментом обеспечивают лучшее распознавание лазерного луча, но не защищают от лазерного излучения.
- ▶ **Не используйте очки для работы с лазерным инструментом (принадлежность) в качестве солнцезащитных очков или за рулем.** Очки для работы с лазером не обеспечивают защиту от УФ-излучения и мешают правильному цветовосприятию.

Примеры возможных видов работы (см. рис. D–F)

Примеры возможных применений измерительного инструмента приведены на страницах с рисунками.

Техобслуживание и сервис

Техобслуживание и очистка

Содержите измерительный инструмент постоянно в чистоте.

Никогда не погружайте измерительный инструмент в воду или другие жидкости.

Вытирайте загрязнения сухой и мягкой тряпкой. Не используйте какие-либо чистящие средства или растворители.

Очищайте регулярно особенно поверхности у выходного отверстия лазера и следите при этом за отсутствием ворсинок.

Сервис и консультирование по вопросам применения

Сервисный отдел ответит на все Ваши вопросы по ремонту и обслуживанию Вашего продукта, а также по запчастям. Изображения с пространственным разделением деталей и информацию по запчастям можно посмотреть также по адресу:

www.bosch-pt.com

Коллектив сотрудников Bosch, предоставляющий консультации на предмет использования продукции, с удовольствием ответит на все Ваши вопросы относительно нашей продукции и ее принадлежностей.

Пожалуйста, во всех запросах и заказах запчастей обязательно указывайте 10-значный товарный номер по заводской табличке изделия.

Для региона: Россия, Беларусь, Казахстан, Украина

Гарантийное обслуживание и ремонт электроинструмента, с соблюдением требований и норм изготовителя производится на территории всех стран только в фирменных или авторизованных сервисных центрах «Роберт Бош». ПРЕДУПРЕЖДЕНИЕ! Использование контрафактной продукции опасно в эксплуатации, может привести к ущербу для Вашего здоровья. Изготовление и распространение контрафактной продукции преследуется по Закону в административном и уголовном порядке.

Россия

Уполномоченная изготовителем организация:

ООО «Роберт Бош» Вашутинское шоссе, вл. 24

141400, г. Химки, Московская обл.

Тел.: +7 800 100 8007

E-Mail: info.powertools@ru.bosch.com

www.bosch-pt.ru

Дополнительные адреса сервисных центров вы найдете по ссылке:

www.bosch-pt.com/serviceaddresses

Утилізація

Отслужившие свой срок измерительные инструменты, принадлежности и упаковку следует сдавать на экологически чистую рекуперацию отходов.



Не выбрасывайте измерительные инструменты и батарейки в бытовой мусор!

Тільки для стран-членів ЄС:

В соответствии с европейской директивой 2012/19/EU об отработанных электрических и электронных приборах и ее преобразованием в национальное законодательство вышедшие из употребления измерительные инструменты и в соответствии с европейской директивой 2006/66/ЕС дефектные или отслужившие свой срок аккумуляторные батареи/батарейки должны собираться отдельно и сдаваться на экологически чистую рекуперацию.

При неправильной утилизации отработанных электрические и электронные приборы могут оказать вредное воздействие на окружающую среду и здоровье человека из-за возможного присутствия в них опасных веществ.

Українська

Вказівки з техніки безпеки



Прочитайте всі вказівки і дотримуйтеся їх, щоб працювати з вимірювальним інструментом безпечно та надійно.

Використання вимірювального інструмента без дотримання цих інструкцій може призвести до пошкодження інтегрованих захисних механізмів. Ніколи не доводьте попереджувальні

таблички на вимірювальному інструменті до невпізнаності. **ДОБРЕ ЗБЕРІГАЙТЕ ЦІ ІНСТРУКЦІЇ І ПЕРЕДАВАЙТЕ ЇХ РАЗОМ З ПЕРЕДАЧЕЮ ВИМІРЮВАЛЬНОГО ІНСТРУМЕНТУ.**

- **Обережно** – використання засобів обслуговування і налаштування, що відрізняються від зазначених в цій інструкції, або використання дозволених засобів у недозволений спосіб, може призводити до небезпечного впливу випромінювання.

- ▶ **Вимірвальний інструмент постачається з попереджувальною табличкою лазерного випромінювання (вона позначена на зображенні вимірвального інструмента на сторінці з малюнком).**
- ▶ **Якщо текст попереджувальної таблички лазерного випромінювання написаний не мовою Вашої країни, перед першим запуском в експлуатацію заклейте її наклейкою на мові Вашої країни, що входить у комплект постачання.**



Не направляйте лазерний промінь на людей або тварин, і самі не дивіться на прямий або відображений лазерний промінь. Він може засліпити інших людей, спричинити нещасні випадки або пошкодити очі.

- ▶ **У разі потрапляння лазерного променя в око, навмисне заплющіть очі і відразу відверніться від променя.**
- ▶ **Нічого не міняйте в лазерному пристрої.**
- ▶ **Не використовуйте окуляри для роботи з лазером (приладдя) як захисні окуляри.** Окуляри для роботи з лазером забезпечують краще розпізнавання лазерного променя, однак не захищають від лазерного випромінювання.
- ▶ **Не використовуйте окуляри для роботи з лазером (приладдя) як сонцезахисні окуляри та не вдягайте їх, коли ви знаходитеся за кермом.** Окуляри для роботи з лазером не забезпечують повний захист від УФ променів та погіршують розпізнавання кольорів.
- ▶ **Віддавайте вимірвальний інструмент на ремонт лише кваліфікованим фахівцям та лише з використанням оригінальних запчастин.** Тільки за таких умов Ваш вимірвальний прилад і надалі буде залишатися безпечним.
- ▶ **Не дозволяйте дітям використовувати лазерний вимірвальний інструмент без нагляду.** Діти можуть ненавмисне засліпити себе чи інших людей.
- ▶ **Не працюйте з вимірвальним інструментом у середовищі, де існує небезпека вибуху внаслідок присутності горючих рідин, газів або пилу.** У вимірвальному приладі можуть утворюватися іскри, від яких може займатися пил або пари.

Опис продукту і послуг

Будь ласка, дотримуйтеся ілюстрацій на початку інструкції з експлуатації.

Призначення приладу

Вимірювальний прилад призначений для визначення і перевірки горизонтальних і вертикальних ліній і точок виска.

Вимірювальний прилад призначений для використання всередині приміщень.

Цей виріб є споживчим лазерним обладнанням відповідно до EN 50689.

Зображені компоненти

Нумерація зображених компонентів посилається на зображення вимірювального приладу на сторінці з малюнком.

- (1) Вихідний отвір для лазерного променя
- (2) Вимикач
- (3) Кнопка режиму роботи лазера
- (4) Індикатор зарядженості батарейок
- (5) Індикатор режиму роботи лазера
- (6) Серійний номер
- (7) Попереджувальна табличка для роботи з лазером
- (8) Фіксатор секції для батарейок
- (9) Кришка секції для батарейок
- (10) Гніздо під штатив 1/4"
- (11) Штатив^{a)}
- (12) Окуляри для роботи з лазером^{a)}

- a) **Зображене або описане приладдя не входить в стандартний комплект поставки. Повний асортимент приладдя ви знайдете в нашій програмі приладдя.**

Технічні дані

Перехресний лазер	UniversalLevel 3
Товарний номер	3 603 F63 9..
Робочий діапазон прибл. до ^{A)}	10 м
Кут розвотвору лазерної лінії	120°
Точність нівелювання ^{B)C)}	
– Лазерні лінії	±0,5 мм/м
– Лазерна точка	±1,0 мм/м

Перехресний лазер	UniversalLevel 3
Діапазон автоматичного нівелювання	±4°
Тривалість нівелювання	< 4 с
Робоча температура	+5 °C ... +40 °C
Температура зберігання	-20 °C ... +70 °C
Макс. висота використання над реперною висотою	2000 м
Відносна вологість повітря макс.	90 %
Ступінь забрудненості відповідно до IEC 61010-1	2 ⁰⁾
Клас лазера	2
Лазерні лінії	
- Тип лазера	< 10 мВт, 630–650 нм
- C ₆	10
- Розходження	50 × 10 мрад (повний кут)
Лазерна точка	
- Тип лазера	< 1 мВт, 630–650 нм
- C ₆	1
- Розходження	0,8 мрад (повний кут)
Гніздо під штатив	1/4"
Батарейки	3 × 1,5 В LR6 (AA)
Робочий ресурс прибл. ^{B)}	5 год
Вага відповідно до EPTA-Procedure 01:2014	0,54 кг
Розміри (довжина × ширина × висота)	131 × 75 × 126 мм

A) Робочий діапазон може зменшуватися внаслідок несприятливих умов (напр., прямі сонячні промені).

B) при 20–25 °C

C) Для вказаних значень умови навколишнього середовища повинні бути у діапазоні від нормальних до сприятливих (напр., відсутність вібрації, відсутність туману, відсутність диму, відсутність прямих сонячних променів). Після сильних перепадів температури можливе відхилення у точності.

D) Зазвичай присутнє лише непровідне забруднення. Проте, як правило, виникає тимчасова провідність через конденсацію.

Однозначна ідентифікація вимірювального інструмента можлива за допомогою серійного номера (6) на заводській таблиці.

Монтаж

Вставлення/заміна батарейок

У вимірювальному інструменті рекомендується використовувати лужно-марганцеві батареї.

Щоб відкрити кришку секції для батарейок **(9)**, натисніть на фіксатор **(8)** і зніміть кришку секції для батарейок. Встроміть батарейки.

При цьому звертайте увагу на правильну направленість полюсів, як це показано всередині секції для батарейок.

Якщо батарейки майже розряджені, індикатор зарядженості батарейок **(4)** світиться червоним кольором.

Міняйте відразу всі батарейки. Використовуйте лише батарейки одного виробника і з однаковою ємністю.

- ▶ **Виймайте батарейки з вимірювального інструмента, якщо тривалий час не будете користуватися ним.** У разі тривалого зберігання у вимірювальному інструменті батарейки можуть кородувати і саморозряджатися.

Робота

Початок роботи

- ▶ **Захищайте вимірювальний прилад від вологи і сонячних променів.**
- ▶ **Не допускайте впливу на вимірювальний інструмент екстремальних температур або температурних перепадів.** Наприклад, не залишайте його надовго в автомобілі. Якщо вимірювальний інструмент зазнав впливу великого перепаду температур, перш ніж використовувати його, дайте його температурі стабілізуватися. Екстремальні температури та температурні перепади можуть погіршувати точність вимірювального приладу.
- ▶ **Уникайте сильних поштовхів і падіння вимірювального інструмента.** Пошкодження вимірювального інструменту можуть позначитися на його точності. Перевірте після сильного поштовху або падіння лазерну лінію за відомою горизонтальною або вертикальною реперною лінією.
- ▶ **Під час транспортування вимикайте вимірювальний інструмент.** При вимкненні приладу маятниковий вузол блокується, щоб запобігти пошкодженню внаслідок сильних поштовхів.

Вмикання/вимикання

Щоб **увімкнути** вимірювальний інструмент, посуňte вимикач **(2)** у положення **On**. Одразу після увімкнення вимірювальний інструмент випромінює з вихідних отворів для лазерного променя лазерні промені **(1)**.

► **Не спрямовуйте лазерний промінь на людей і тварин і не дивіться у лазерний промінь, включаючи і з великої відстані.**

Щоб **вимкнути** вимірювальний інструмент, посуňte вимикач **(2)** у положення **Off**. При вимкненні інструмента маятниковий вузол блокується.

► **Не залишайте увімкнутий вимірювальний інструмент без догляду, після закінчення роботи вимикайте вимірювальний інструмент.** Інші особи можуть бути засліплені лазерним променем.

Режими роботи

Вимірювальний інструмент має три режими роботи, які можна будь-коли перемикаєти:

Режим роботи



Режим перехресних ліній з автоматичним нівелюванням (див. мал. А): вимірювальний інструмент випромінює горизонтальну і вертикальну лазерні лінії.



Режим перехресних ліній і точки прямовису з автоматичним нівелюванням (див. мал. В): вимірювальний інструмент випромінює горизонтальну і дві вертикальні лазерні лінії, а також точку прямовису вниз. Ці дві вертикальні лінії випромінюються в різні боки перпендикулярно одна до одної.



Режим перехресних ліній з функцією нахилу (див. мал. С): вимірювальний інструмент випромінює горизонтальну і вертикальну лазерні лінії.

Після вмикання вимірювальний інструмент знаходиться в режимі роботи з перехресними лініями з автоматичним самонівелюванням.

Для зміни режиму роботи натискайте на кнопку режиму роботи лазера **(3)**, поки світіння відповідного індикатора режиму роботи лазера **(5)** не вкаже на увімкнення потрібного режиму роботи.

Автоматичне нівелювання

Робота у режимі автоматичного нівелювання

Встановіть вимірювальний інструмент на тверду горизонтальну поверхню або закріпіть його на штативі **(11)**.

Виберіть один з режимів роботи з автоматичним нівелюванням.

Автоматичне нівелювання автоматично вирівнює нерівності у межах діапазону самонівелювання $\pm 4^\circ$. Нівелювання завершено, як тільки лазерні лінії припиняють свій рух.

Якщо автоматичне нівелювання неможливе, наприклад, якщо поверхня, на якій встановлений вимірювальний пристрій, відрізняється від горизонталі більше ніж на 4° , лазер вимикається.

У такому разі встановіть вимірювальний інструмент в горизонтальне положення і зачекайте, поки не буде здійснено автоматичне самонівелювання.

При струсах та змінах положення протягом експлуатації вимірювальний інструмент знову автоматично нівелюється. Після нівелювання перевірте положення лазерних променів стосовно реперних точок, щоб запобігти помилкам в результаті зсування вимірювального приладу.

Робота з функцією нахилу

Оберіть режим роботи «Режим перехресних ліній з функцією нахилу».

Під час робіт з функцією нахилу автоматичне нівелювання вимкнене.

Вимірювальний інструмент можна тримати в руці або поставити на похилу поверхню. Лазерні ромені більше не нівелюються і необов'язково проходять перпендикулярно один до одного.

Вказівки щодо роботи

- **Для позначення завжди використовуйте середину лазерної точки або лазерної лінії.** Розмір лазерної точки/лазерної лінії змінюється в залежності від відстані.

Робота зі штативом (приладдя)

Штатив забезпечує стабільну підставку для вимірювання, висоту якої можна регулювати. Поставте вимірювальний інструмент гніздом під штатив $1/4"$ **(10)** на різьбу штатива **(11)** або звичайного фотоштатива. Зафіксуйте вимірювальний інструмент кріпильним гвинтом штатива.

Грубо вирівняйте штатив, перш ніж вмикати вимірювальний прилад.

Окуляри для роботи з лазером (приладдя)

Окуляри для роботи з лазером відфільтровують світло зовнішнього середовища. Завдяки цьому світло лазера здається для очей світлішим.

- ▶ **Не використовуйте окуляри для роботи з лазером (приладдя) як захисні окуляри.** Окуляри для роботи з лазером забезпечують краще розпізнавання лазерного променя, однак не захищають від лазерного випромінювання.
- ▶ **Не використовуйте окуляри для роботи з лазером (приладдя) як сонцезахисні окуляри та не вдягайте їх, коли ви знаходитесь за кермом.** Окуляри для роботи з лазером не забезпечують повний захист від УФ променів та погіршують розпізнавання кольорів.

Приклади роботи (див. мал. D-F)

Приклади для таких можливостей застосування вимірювального приладу Ви знайдете на сторінках з малюнками.

Технічне обслуговування і сервіс

Технічне обслуговування і очищення

Завжди тримайте вимірювальний прилад в чистоті.

Не занурюйте вимірювальний прилад у воду або інші рідини.

Витирайте забруднення вологою м'якою ганчіркою. Не використовуйте жодних мийких засобів або розчинників.

Зокрема, регулярно прочищайте поверхні коло вихідного отвору лазера і слідкуйте при цьому за тим, щоб не залишалося ворсинки.

Сервіс і консультації з питань застосування

В сервісній майстерні Ви отримаєте відповідь на Ваші запитання стосовно ремонту і технічного обслуговування Вашого продукту. Малюнки в деталях і інформацію щодо запчастин можна знайти за адресою: www.bosch-pt.com

Команда співробітників Bosch з надання консультацій щодо використання продукції із задоволенням відповість на Ваші запитання стосовно нашої продукції та приладдя до неї.

При всіх додаткових запитаннях та замовленні запчастин, будь ласка, зазначайте 10-значний номер для замовлення, що стоїть на паспортній табличці продукту.

Гарантійне обслуговування і ремонт електроінструменту здійснюється відповідно до вимог і норм виготовлювача на території всіх країн лише у фірмових або авторизованих сервісних центрах фірми «Роберт Бош». **ПОПЕРЕДЖЕННЯ!**

Використання контрафактної продукції небезпечно в експлуатації і може мати

негативні наслідки для здоров'я. Виготовлення і розповсюдження контрафактної продукції переслідується за Законом в адміністративному і кримінальному порядку.

Україна

Бош Сервісний Центр електроінструментів

вул. Крайна 1

02660 Київ 60

Тел.: +380 44 490 2407

Факс: +380 44 512 0591

E-Mail: pt-service@ua.bosch.com

www.bosch-professional.com/ua/uk

Адреса Регіональних гарантійних сервісних майстерень за- значена в Національному гарантійному талоні.

Адреси інших сервісних центрів наведено нижче:

www.bosch-pt.com/serviceaddresses

Утилізація

Вимірювальні прилади, приладдя і упаковку треба здавати на екологічно чисту повторну переробку.



Не викидайте вимірювальні інструменти і батарейки в побутове сміття!

Лише для країн ЄС:

Відповідно до Європейської Директиви 2012/19/EU щодо відходів електричного та електронного обладнання та її перетворення в національне законодавство вимірювальні інструменти, які більше не придатні до використання, а також відповідно до Європейської Директиви 2006/66/EC несправні або відпрацьовані акумуляторні батареї/батарейки повинні здаватися окремо і утилізуватися екологічно чистим способом.

При неправильній утилізації відпрацьовані електричні та електронні прилади можуть мати шкідливий вплив на навколишнє середовище та здоров'я людини через можливість наявності небезпечних речовин.

Қазақ

Еуразия экономикалық одағына (Кеден одағына) мүше мемлекеттер аумағында қолданылады

Өндірушінің өнім үшін қарастырған пайдалану құжаттарының құрамында пайдалану жөніндегі осы нұсқаулық, сонымен бірге қосымшалар да болуы мүмкін.

Сәйкестікті растау жайлы ақпарат қосымшада бар.

Өнімді өндірген мемлекет туралы ақпарат өнімнің корпусында және қосымшада көрсетілген.

Өндірілген мерзімі Нұсқаулық мұқабасының соңғы бетінде және өнім корпусында көрсетілген.

Импорттерге қатысты байланыс ақпарат өнім қаптамасында көрсетілген.

Өнімді пайдалану мерзімі

Өнімнің қызмет ету мерзімі 7 жыл. Өндірілген мерзімнен бастап (өндіру күні зауыт тақтайшасында жазылған) істетпей 5 жыл сақтағаннан соң, өнімді тексерусіз (сервистік тексеру) пайдалану ұсынылмайды.

Қызметкер немесе пайдаланушының қателіктері мен істен шығу себептерінің тізімі

- өнім корпусынан тікелей түтін шықса, пайдаланбаңыз
- жауын – шашын кезінде сыртта (далада) пайдаланбаңыз
- корпус ішіне су кірсе құрылғыны қосушы болмаңыз

Шекті күй белгілері

- өнім корпусының зақымдалуы

Қызмет көрсету түрі мен жиілігі

Әр пайдаланудан соң өнімді тазалау ұсынылады.

Сақтау

- құрғақ жерде сақтау керек
- жоғары температура көзінен және күн сәулелерінің әсерінен алыс сақтау керек
- сақтау кезінде температураның кенет ауытқуынан қорғау керек
- егер құрал жұмсақ сөмке немесе пластик кейсте жеткізілсе оны осы өзінің қорғағыш қабында сақтау ұсынылады
- сақтау шарттары туралы қосымша ақпарат алу үшін MEMCT 15150-69 (Шарт 1) құжатын қараңыз

Тасымалдау

- тасымалдау кезінде өнімді құлатуға және кез келген механикалық ықпал етуге қатаң тыйым салынады
- босату/жүктеу кезінде пакетті қысатын машиналарды пайдалануға рұқсат берілмейді.
- тасымалдау шарттары талаптарын МЕМСТ 15150-69 (5 шарт) құжатын оқыңыз.

Қауіпсіздік нұсқаулары

Өлшеу құралымен қауіпсіз және сенімді жұмыс істеу үшін барлық нұсқаулықтарды оқып орындау керек. Өлшеу құралын осы нұсқауларға сай пайдаланбау өлшеу құралындағы кірістірілген қауіпсіздік шараларына жағымсыз әсер етеді. Өлшеу құралындағы ескертулерді

көрінбейтін қылмаңыз. **ОСЫ НҰСҚАУЛАРДЫ САҚТАП, ӨЛШЕУ ҚҰРАЛЫН БАСҚАЛАРҒА БЕРГЕНДЕ ОЛАРДЫ ҚОСА ҰСЫНЫҒЫЗ.**

- ▶ Абай болыңыз – егер осы жерде берілген пайдалану немесе түзету құралдарынан басқа құралдан пайдаланса немесе басқа жұмыс әдістері орындалса бұл қауіпті сәулеге шалынуға алып келуі мүмкін.
- ▶ Өлшеу құралы лазер ескерту тақтасымен бірге жеткізіледі (графика бетіндегі өлшеу құралының суретінде белгіленген).
- ▶ Егер лазер ескерту тақтасының мәтіні еліңіздің тілінде болмаса, алғаш рет қолданысқа енгізбес бұрын оның орнына еліңіздің тіліндегі жапсырманы жабыстырыңыз.



Лазер сәулесін адамдарға немесе жануарларға бағыттамаңыз және өзіңіз де тікелей немесе шағылысқан лазер сәулесіне қарамаңыз. Бұл адамдардың көзін шағылдыруы мүмкін, сәтсіз оқиғаларға әкелуі немесе көзге зақым келтіруі мүмкін.

- ▶ Егер лазер сәулесі көзге түссе көздерді жұмып басты сәуледен ары қарату керек.
- ▶ Лазер құрылғысында ешқандай өзгерту орындамаңыз.
- ▶ Лазер көру көзілдірігін (керек-жарақ) қорғаныш көзілдірігі ретінде пайдаланбаңыз. Лазер көру көзілдірігі лазер сәулесін жақсырақ көру үшін қолданылады, алайда лазер сәулесінен қорғайды.
- ▶ Лазер көру көзілдірігін (керек-жарақ) күннен қорғайтын көзілдірік ретінде немесе жол қозғалысында пайдаланбаңыз. Лазер көру көзілдірігі ультракүлгін

сәулелерден толық қорғанысты қамтамасыз етпейді және түсті сезу қабілетін азайтады.

- ▶ **Өлшеу құралын тек білікті маманға және арнаулы бөлшектермен жөндетіңіз.** Сол арқылы өлшеу құрал қауіпсіздігін сақтайсыз.
- ▶ **Балаларға лазер өлшеу құралын бақылаусыз пайдалануға рұқсат етпеңіз.** Олар басқа адамдардың немесе өзінің көзін абайсыздан шағылыстыруы мүмкін.
- ▶ **Жанатын сұйықтықтар, газдар немесе шаң жиылған жарылыс қаупі бар ортада өлшеу құралын пайдаланбаңыз.** Өлшеу құралы ұшқын шығарып, шаңды жандырып, өрт тудыруы мүмкін.

Өнім және қуат сипаттамасы

Пайдалану нұсқаулығының алғы бөлігінің суреттерін ескеріңіз.

Тағайындалу бойынша қолдану

Өлшеу құралы көлденең және тік сызықтарды және перпендикуляр негіздерін есептеп тексеруге арналған.

Өлшеу құралы ішкі аймақтарда пайдалануға арналмаған.

Бұл өнім EN 50689 стандарты бойынша тұтынушылық лазерлік құрылғы болып табылады.

Бейнеленген құрамды бөлшектер

Көрсетілген құрамдастар нөмірі суреттер бар беттегі өлшеу құралының сипаттамасына қатысты.

- (1) Лазер сәулесінің шығыс саңылауы
- (2) Ажыратқыш
- (3) Лазер жұмыс режиміне арналған түйме
- (4) Батарея туралы ескерту
- (5) Жұмыс режимінің индикаторы
- (6) Сериялық нөмір
- (7) Лазер ескерту тақтасы
- (8) Батарея бөлімі қақпағының бекіткіші
- (9) Батарея бөлімінің қақпағы
- (10) Штатив бекіткіші 1/4 дюйм
- (11) Штатив^{a)}

(12) Лазер көру көзiлдiрiгi^{a)}

- a) Бейнеленген немесе сипатталған керек-жарақтар стандартты жеткізілім жиынтығымен қамтылмайды. Толық керек-жарақтарды біздің керек-жарақтар бағдарламасынан табасыз.

Техникалық мәліметтер

Айқыш-ұйқыш лазерлік уровень	UniversalLevel 3
Өнім нөмірі	3 603 F63 9..
Макс. жұмыс диапазоны, шамамен ^{A)}	10 м
Лазер сызығының ашылу бұрышы	120°
Нивелирлеу дәлдігі ^{B)C)}	
– Лазер сызықтары	±0,5 мм/м
– Лазер нүктесі	±1,0 мм/м
Өздігінен нивелирлеу диапазоны	±4°
Нивелирлеу уақыты	< 4 с
Жұмыс температурасы	+5 °C ... +40 °C
Сақтау температурасы	–20 °C ... +70 °C
Негізгі биіктіктің үстіндегі макс. пайдалану биіктігі	2000 м
Салыстырмалы ауа ылғалдылығы, макс.	90%
Ластану дәрежесі IEC 61010-1 стандарты бойынша	2 ^{D)}
Лазер класы	2
Лазер сызықтары	
– Лазер түрі	< 10 мВт, 630–650 нм
– C ₆	10
– Айырмашылық	50 × 10 мрад (толық бұрыш)
Лазер нүктесі	
– Лазер түрі	< 1 мВт, 630–650 нм
– C ₆	1
– Айырмашылық	0,8 мрад (толық бұрыш)
Штатив бекіткіші	1/4 дюйм
Батареялар	3 × 1,5 V LR6 (AA)

Айқыш-ұйқыш лазерлік уровень	Universal Level 3
Жұмыс ұзақтығы шам. ^{B)}	5 сағ
Салмағы EPTA-Procedure 01:2014 құжатына сай	0,54 кг
Өлшемдері (ұзындығы × ені × биіктігі)	131 × 75 × 126 мм

- A) Жұмыс аймағын қолайсыз қоршау шарттарында (мысалы тікелей күн сәулелерінде) қысқарту мүмкін.
- B) **20–25 °C**
- C) Көрсетілген мәндер қалыпты және жағымды қоршаған орта шарттарын (мысалы, дірілсіз, тұмансыз, түтінсіз, тікелей күн сәулесінсіз) талап етеді. Температура шұғыл өзгерген жағдайда, дәлдік ауытқуы мүмкін.
- D) Тек қана тоқ өткізбейтін лас пайда болады, бірақ кейбір жағдайларда еру нәтижесінде тоғ өткізу қабілеті пайда болуы күтіледі.

Өлшеу құралының зауыттық тақтайшадағы сериялық нөмірі **(6)** оны дұрыс анықтауға көмектеседі.

Жинау

Батареяларды салу/алмастыру

Өлшеу құралы үшін алкалин марганец батареясын пайдалану ұсынылады.

Батарея бөлімінің қақпағын **(9)** ашу үшін ысырманы **(8)** басып, қақпақты алып тастаңыз. Батареяларды енгізіңіз.

Батарея бөлімінің ішіндегі суретте көрсетілгендей полюстардың дұрыс орналасуын қамтамасыз етіңіз.

Егер батареялардың заряды төмен болса, батарея туралы ескерту **(4)** қызыл түспен жанады.

Барлық батареяларды бірдей алмастырыңыз. Тек бір өндірушінің және қуаты бірдей батареяларды пайдаланыңыз.

- **Өлшеу құралын ұзақ уақыт пайдаланбасаңыз, батареяны өлшеу құралынан шығарып алыңыз.** Ұзақ уақыт сақтаған жағдайда, өлшеу құралындағы батареяларды тот басуы және олардың заряды өздігінен таусылуы мүмкін.

Пайдалану

Пайдалануға ендіру

- **Өлшеу құралын сыздан және тікелей күн сәулелерінен сақтаңыз.**

- ▶ **Өлшеу құралына айрықша температура немесе температура тербелулері әсер етпеуі тиіс.** Оны мысалы автокөлікте ұзақ уақыт қалдырмаңыз. Үлкен температуралық ауытқулары жағдайында алдымен өлшеу құралының температурасын дұрыс пайдаланыңыз. Айрықша температура немесе температура тербелулері кезінде өлшеу құралының дәлдігі төменделуі мүмкін.
- ▶ **Өлшеу құралын қатты соғылудан немесе түсуден сақтаңыз.** Өлшеу құралының зақымдануы себебінен дәлдігі төменделуі мүмкін. Қатты соғылу немесе қағылудан соң лазер сызығын белгілі бір көлденең немесе тік сызықпен салыстырыңыз.
- ▶ **Өлшеу құралын тасымалдаудан алдын оны қосыңыз.** Өшуде тербелу бөлігі бұғатталады, әйтпесе ол қатты әрекеттерде зақымдалуы мүмкін.

Қосу/өшіру

Өлшеу құралын **қосу** үшін ажыратқышты **(2) On** күйіне жылжытыңыз. Өлшеу құралы қосылғаннан кейін бірден лазер сәулелерін шығыс саңылаулардан **(1)** шығарады.

- ▶ **Лазер сәулесін адамдарға немесе жануарларға бағыттамаңыз және тіпті алыстан болсын жарық сәулесіне өзіңіз қарамаңыз.**

Өлшеу құралын **өшіру** үшін қосқыш/өшіргішті **(2) Off** күйіне жылжытыңыз. Өшіру кезінде тербелу блогы бұғатталады.

- ▶ **Қосуды зарядтау құралын бақылаусыз қалдырмаңыз және өлшеу құралын пайдаланудан соң өшіріңіз.** Лазер сәулесімен адамдардың көзін шағылыстыру мүмкін.

Пайдалану түрлері

Өлшеу құралының үш жұмыс режимі бар, оларды әркез ауыстыруға болады:

Жұмыс режимі

- +** **Нивелирлеу автоматикасымен қиылысу режимі (А суретін қараңыз):** өлшеу құралы бір көлденең және бір тік лазер сызығын шығарады.
- +** **Нивелирлеу автоматикасымен қиылысу және перпендикуляр табанының режимі (В суретін қараңыз):** өлшеу құралы бір көлденең және екі тік лазер сызығын, сондай-ақ төмен қаратылған бір перпендикуляр табанын шығарады. Екі тік лазер сызығы бір-біріне тік бұрышта тұрады.
- ⊗** **Еңіс функциясымен қиылысу режимі (С суретін қараңыз):** өлшеу құралы бір көлденең және бір тік лазер сызығын шығарады.

Қосылған соң өлшеу құралы нивелирлеу автоматикасымен қиылысу жұмыс режимінде болады.

Жұмыс режимін өзгерту үшін лазер жұмыс режимінің түймесін **(3)** қажетті жұмыс режимі лазер жұмыс режимінің тиісті индикаторы **(5)** жануы арқылы көрсетілгенше басыңыз.

Нивелирлеу автоматикасы

Нивелирлеу автоматикасымен жұмыс істеу

Өлшеу құралын көлденең, берік бетке қойып, штативте **(11)** бекітіңіз.

Нивелирлеу автоматикасымен жұмыс режимдерінің бірін таңдаңыз.

Нивелирлеу автоматикасы $\pm 4^\circ$ шамасындағы өздігінен нивелирлеу аймағында тегіс емес жерлерді автоматты түрде тегістейді. Лазер сызықтары одан ары қозғалмаса, нивелирлеу аяқталады.

Егер автоматты түрде нивелирлеу мүмкін болмаса, мысалы, өлшеу құралы тұратын беттің көлденең сызықтан ығысуы 4° шамасынан артық болса, лазер өшіп қалады.

Бұл жағдайда өлшеу құралын көлденеңінен қойып, өздігінен нивелирлеу аяқталғанша күтіңіз.

Пайдалану кезінде қағылыстар болса немесе күй өзгерсе өлшеу құралы автоматты ретте өзін нивелирлейді. Нивелирлеуден соң өлшеу құралының жылжуы арқылы пайда болуы мүмкін қателердің алдын алу үшін лазерлік сызықтардың күйін негізгі нүктелерге салыстырып тексеріңіз.

Еңіс функциясымен жұмыс істеу

Еңіс функциясымен қиылысу режимін таңдаңыз.

Еңіс функциясымен жұмыс істеген кезде, нивелирлеу автоматикасы өшірулі болады. Өлшеу құралын еркін қолда ұстауға немесе еңіс бетке қоюға болады. Лазер сәулелері бұдан былай нивелирленбейді және бір-біріне тігінен өтпейді.

Пайдалану нұсқаулары

► **Белгілеу үшін әрдайым тек лазерлік нүктенің немесе лазерлік сызықтың ортасын пайдаланыңыз.** Лазерлік нүктенің өлшемі немесе лазерлік сызықтың ені қашықтықпен өзгереді.

Штативпен жұмыс істеу (керек-жарақ)

Штатив тұрақты және биіктігі реттелетін өлшеу табаны болады. Өлшеу құралын $1/4''$ штатив патронымен **(10)** штативтің **(11)** немесе стандартты фотоштативтің бұрандасына орнатыңыз. Өлшеу құралын штативтегі құлыптау бұрандасымен бекітіңіз.

Өлшеу құралын қосудан алдын штативті бағыттаңыз.

Лазер көру көзiлдiрiгi (керек-жарақ)

Лазер көру көзiлдiрiгi қоршау жарықтығын сүзгiлейдi. Осылай лазер жарығы көз үшiн жарқынрақ болады.

- ▶ **Лазер көру көзiлдiрiгiн (керек-жарақ) қорғаныш көзiлдiрiгi ретiнде пайдаланбаңыз.** Лазер көру көзiлдiрiгi лазер сәулесiн жақсырақ көру үшiн қолданылады, алайда лазер сәулесiнен қорғамайды.
- ▶ **Лазер көру көзiлдiрiгiн (керек-жарақ) күннен қорғайтын көзiлдiрiк ретiнде немесе жол қозғалысында пайдаланбаңыз.** Лазер көру көзiлдiрiгi ультракүлгiн сәулелерден толық қорғанысты қамтамасыз етпейдi және түстi сезу қабiлетiн азайтады.

Жұмыс мысалдары (D–F суреттерiн қараңыз)

Өлшеу құралын пайдалану мүмкiндiктерiнiң мысалдары суреттер беттерiнде берiлген.

Техникалық күтiм және қызмет**Қызмет көрсету және тазалау**

Өлшеу құралын таза ұстаңыз.

Өлшеу құралын суға немесе басқа сұйықтықтарға батырмаңыз.

Ластануларды суланған, жұмсақ шүберекпен сүртiңiз. Жуғыш заттарды немесе ерiткiштердi пайдаланбаңыз.

Лазер шығыс тесiгiндегi аймақтарды сапалы тазалайтын қылшықтарға назар аударыңыз.

Тұтынушыға қызмет көрсету және пайдалану кеңестерi

Қызмет көрсету орталығы өнiмдi жөндеу және оған техникалық қызмет көрсету, сондай-ақ қосалқы бөлшектер туралы сұрақтарға жауап бередi. Құрамдас бөлшектер бойынша кескiн мен қосалқы бөлшектер туралы мәлiметтер төмендегi мекенжай бойынша қолжетiмдi: www.bosch-pt.com

Bosch қызметтiк кеңесу тобы бiздiң өнiмдер және олардың керек-жарақтары туралы сұрақтарыңызға жауап бередi.

Сұрақтар қою және қосалқы бөлшектерге тапсырыс беру кезiнде мiндеттi түрде өнiмнiң фирмалық тақтайшасындағы 10 таңбалы өнiм нөмiрiн берiңiз.

Өндiрушi талаптары мен нормаларының сақталуымен электр құралын жөндеу және келiлдi қызмет көрсету барлық мемлекеттер аумағында тек “Роберт Бош” фирмалық немесе авторизацияланған қызмет көрсету орталықтарында орындалады. ЕСКЕРТУ! Заңсыз жолмен әкелiнген өнiмдердi пайдалану қауiптi, денсаулығыңызға зиян

келтіруі мүмкін. Өнімдерді заңсыз жасау және тарату әкімшілік және қылмыстық тәртіп бойынша Заңмен қудаланады.

Қазақстан

Тұтынушыларға кеңес беру және шағымдарды қабылдау орталығы:

“Роберт Бош” (Robert Bosch) ЖШС

Алматы қ.,

Қазақстан Республикасы

050012

Муратбаев к., 180 үй

“Гермес” БО, 7 қабат

Тел.: +7 (727) 331 31 00

Факс: +7 (727) 233 07 87

E-Mail: ptka@bosch.com

Сервистік қызмет көрсету орталықтары мен қабылдау пунктерінің мекен-жайы туралы толық және өзекті ақпаратты Сіз: www.bosch-professional.kz ресми сайттан ала аласыз

Қызмет көрсету орталықтарының басқа да мекенжайларын мына жерден қараңыз:

www.bosch-pt.com/serviceaddresses

Кәдеге жарату

Өлшеу құралын, оның жабдықтары мен қаптамасын қоршаған ортаны қорғайтын кәдеге жарату орнына тапсыру қажет.



Қлшеу құралдарын не батареяларды үй қоқысына тастамаңыз!

Тек қана ЕО елдері үшін:

Ескі электрлік және электрондық құрылғылар туралы 2012/19/EU еуропалық директивасы және оның ұлттық заңнамада қолданылуы бойынша пайдалануға бұдан былай жарамсыз өлшеу құралдарын және 2006/66/EC еуропалық директивасы бойынша зақымдалған немесе ескірген аккумуляторларды/батареяларды бөлек жинап, қоршаған орта үшін қауіпсіз жолмен қайта өңдеуге жіберу қажет.

Қате жолмен кәдеге жаратылған ескі электрлік және электрондық құрылғылар қауіпті заттардың болу мүмкіндігіне байланысты қоршаған ортаға және адам денсаулығына зиянды әсер тигізуі мүмкін.

Română

Instrucțiuni de siguranță



Citiți și respectați toate instrucțiunile pentru a putea nepericulos și sigur cu aparatul de măsură. Dacă aparatul de măsură nu este folosit conform prezentelor instrucțiuni, dispozitivele de protecție integrate în acesta pot fi afectate. Nu deteriorați niciodată indicatoarele de avertizare de pe aparatul

dumneavoastră de măsură, făcându-le nelizibile. **PĂSTRAȚI ÎN CONDIȚII OPTIME PREZENȚELE INSTRUCȚIUNI ȘI TRANSMIȚEȚI-LE MAI DEPARTE LA PREDAREA APARATULUI DE MĂSURĂ.**

- ▶ **Atenție** – dacă se folosesc ale echipamente de operare sau ajustare sau dacă se lucrează după alte procedee decât cele specificate în prezentele instrucțiuni, aceasta poate duce la o expunere la radiații periculoasă.
- ▶ Aparatul de măsură este livrat împreună cu o plăcuță de avertizare laser (prezentată în schița aparatului de măsură de la pagina grafică marcată).
- ▶ În cazul în care textul plăcuței de avertizare laser nu este în limba țării tale, înainte de prima punere în funcțiune lipește deasupra textului în limba engleză al plăcuței de avertizare laser eticheta adezivă în limba țării tale din pachetul de livrare.



Nu îndrepta raza laser asupra persoanelor sau animalelor și nu privi nici tu direct spre raza laser sau reflexia acesteia. Prin aceasta ai putea provoca orbirea persoanelor, cauza accidente sau vătămă ochii.

- ▶ În cazul în care raza laser este direcționată în ochii dumneavoastră, trebuie să închideți în mod voluntar ochii și să deplasați imediat capul în afara razei.
- ▶ Nu aduceți modificări echipamentului laser.
- ▶ Nu folosi ochelarii pentru laser (accesoriu) drept ochelari de protecție. Ochelarii pentru laser servesc la mai buna recunoaștere a razei laser; aceștia nu te protejează, totuși, împotriva razelor laser.
- ▶ Nu folosi ochelarii pentru laser (accesoriu) drept ochelari de soare sau în trafic rutier. Ochelarii pentru laser nu oferă o protecție UV completă și reduc percepția culorilor.

- ▶ **Nu permiteți repararea aparatului de măsură decât de către personal de specialitate corespunzător calificat și numai cu piese de schimb originale.** Numai în acest mod poate fi garantată siguranța de exploatare a aparatului de măsură.
- ▶ **Nu lăsați copiii să folosească nesupravegheați aparatul de măsură cu laser.** Ei ar putea provoca involuntar orbirea altor persoane sau a lor înșile.
- ▶ **Nu lucrați cu aparatul de măsură în mediu cu pericol de explozie în care se află lichide, gaze sau pulberi inflamabile.** În aparatul de măsură se pot produce scânteii care să aprindă praful sau vaporii.

Descrierea produsului și a performanțelor sale

Țineți cont de ilustrațiile din secțiunea anterioară a instrucțiunilor de utilizare.

Utilizarea conform destinației

Aparatul de măsură este destinat proiectării și verificării de linii orizontale și verticale, precum și de puncte pe direcția normalei.

Aparatul de măsură este destinat utilizării în mediul interior.

Acest produs este un dispozitiv laser de consum conform EN 50689.

Componentele ilustrate

Numerotarea componentelor ilustrate se referă la schița aparatului de măsură de la pagina grafică.

- (1) Orificiu de ieșire a liniei laser
- (2) Comutator de pornire/oprire
- (3) Tastă pentru modul de funcționare Laser
- (4) Indicator privind descărcarea bateriilor
- (5) Indicator mod de funcționare Laser
- (6) Număr de serie
- (7) Plăcuță de avertizare laser
- (8) Dispozitiv de blocare a capacului compartimentului pentru baterii
- (9) Capac al compartimentului pentru baterii
- (10) Orificiu de 1/4" de prindere pe stativ
- (11) Stativ^{a)}

(12) Ochelari pentru laser^{a)}

- a) **Accesoriile ilustrate sau descrise nu sunt incluse în pachetul de livrare standard. Toate accesoriile sunt disponibile în gama noastră de accesorii.**

Date tehnice

Nivelă laser cu linii în cruce	UniversalLevel 3
Număr de identificare	3 603 F63 9..
Zona de lucru până la aproximativ ^{A)}	10 m
Unghi deschidere linie laser	120°
Precizie de nivelare ^{B)C)}	
– Linii laser	±0,5 mm/m
– Punct laser	±1,0 mm/m
Domeniu de autonivelare	±4°
Timp de nivelare	< 4 s
Temperatură de funcționare	+5 °C ... +40 °C
Temperatură de depozitare	-20 °C ... +70 °C
Înălțime maximă de lucru deasupra înălțimii de referință	2000 m
Umiditate atmosferică relativă maximă	90%
Gradul de murdărie conform IEC 61010-1	2 ^{D)}
Clasa laser	2
Linii laser	
– Tip laser	< 10 mW, 630–650 nm
– C ₆	10
– Divergență	50 × 10 mrad (unghi de 360 de grade)
Punct laser	
– Tip laser	< 1 mW, 630–650 nm
– C ₆	1
– Divergență	0,8 mrad (unghi de 360 de grade)
Orificiu de prindere pe stativ	1/4"
Baterii	3 × 1,5 V LR6 (AA)

Nivelă laser cu linii în cruce	UniversalLevel 3
Durată aproximativă de funcționare ^{B)}	5 h
Greutate conform EPTA-Procedure 01:2014	0,54 kg
Dimensiuni (lungime × lățime × înălțime)	131 × 75 × 126 mm

- A) Zona de lucru poate fi limitată din cauza condițiilor de mediu nefavorabile (de exemplu, expunerea directă la radiații solare).
- B) la **20–25 °C**
- C) Valorile specificate presupun condiții de mediu normale până la favorabile (de exemplu, fără vibrații, fără ceață, fără fum, fără expunerea directă la radiații solare). După variații puternice de temperatură pot apărea abateri de la precizie.
- D) Acesta se soldează numai cu producerea de reziduuri neconductive, deși, ocazional, se poate produce o conductivitate temporară din cauza formării de condens.

Pentru identificarea clară a aparatului dumneavoastră de măsură este necesar numărul de serie **(6)** de pe plăcuța cu date tehnice.

Montarea

Montarea/Înlocuirea bateriilor

Pentru funcționarea aparatului de măsură se recomandă utilizarea de baterii alcaline.

Pentru deschiderea compartimentului pentru baterii **(9)** apăsa pe dispozitivul de blocare **(8)** și deschide capacul compartimentului pentru baterii. Introdu bateriile.

Respectați polaritatea corectă conform schiței de pe partea interioară a compartimentului bateriilor.

Când bateriile sunt descărcate, indicatorul privind descărcarea bateriilor **(4)** se aprinde în roșu.

Înlocuiți întotdeauna toate bateriile în același timp. Folosiți numai baterii de aceeași marcă și capacitate.

- **Scoate bateriile din aparatul de măsură atunci când urmează să nu-l folosești pentru o perioadă mai lungă de timp.** În cazul depozitării mai îndelungate a aparatului de măsură, bateriile se pot coroda și autodescărca.

Funcționarea

Punerea în funcțiune

- **Ferțiți aparatul de măsură împotriva umezelii și expunerii directe la radiațiile solare.**

- ▶ **Nu expuneți aparatul de măsură la temperaturi extreme sau variații de temperatură.** De exemplu, nu-l lăsați pentru perioade lungi de timp în autovehicul. În cazul unor variații mai mari de temperatură, înainte de a pune în funcțiune aparatul de măsură, lăsați-l mai întâi să se acomodeze. În cazul temperaturilor extreme sau a variațiilor foarte mari de temperatură, poate fi afectată precizia aparatului de măsură.
- ▶ **Evitați șocurile puternice sau căderile aparatului de măsură.** Deteriorările aparatului de măsură pot afecta precizia acestuia. Pentru control, după un șoc puternic sau după o cădere, comparați razele cu o linie de referință orizontală sau verticală cunoscută.
- ▶ **Deconectați aparatul de măsură atunci când îl transportați.** În momentul deconectării, pendulul se blochează deoarece, în caz contrar, acesta s-ar putea deteriora în cazul unor mișcări ample.

Pornirea/Oprirea

Pentru **conectarea** aparatului de măsură, împingeți comutatorul de pornire/oprire **(2)** în poziția **On**. Aparatul de măsură emite, imediat după conectare, fascicule laser prin orificiile de ieșire **(1)**.

- ▶ **Nu îndreptați fasciculul laser asupra persoanelor sau animalelor și nu priviți direct spre acesta, nici chiar de la o distanță mai mare.**

Pentru **deconectarea** aparatului de măsură, împinge comutatorul de pornire/oprire **(2)** în poziția **Off**. La deconectare, pendulul va fi blocat.

- ▶ **Nu lăsați nesupraveheat aparatul de măsură conectat și deconectați-l după utilizare.** Celelalte persoane ar putea fi orbite de fasciculul laser.

Modurile de funcționare

Aparatul de măsură dispune de trei moduri de funcționare, pe care le puteți modifica în orice moment:

Mod de funcționare



Mod cu linii în cruce cu nivelare automată (consultă imaginea **A**): Aparatul de măsură generează o linie laser orizontală și una verticală.



Mod cu linii în cruce și cu puncte pe direcția normalei cu nivelare automată (consultă imaginea **B**): Aparatul de măsură generează o linie laser orizontală și una verticală, precum și un punct în jos, pe direcția normalei. Cele două linii laser verticale formează un unghi drept.



Mod cu linii în cruce cu funcționare în poziție înclinată (consultă imaginea **C**): Aparatul de măsură generează o linie laser orizontală și una verticală.

După conectare, aparatul de măsură se află în modul de funcționare cu linii în cruce și nivelare automată.

Pentru a schimba modul de funcționare, apăsați în mod repetat tasta pentru modul de funcționare Laser **(3)** până când modul de funcționare dorit este semnalizat prin aprinderea indicatorului modului de funcționare Laser respectiv **(5)**.

Nivelarea automată

Lucrul cu funcția de nivelare automată

Așază aparatul de măsură pe o suprafață orizontală, fermă sau fixează-l pe stativ **(11)**.

Selectați unul din modurile de funcționare cu nivelare automată.

Nivelarea automată compensează automat denivelările în cadrul domeniului de autonivelare de $\pm 4^\circ$. Nivelarea este finalizată imediat ce liniile laser nu se mai mișcă.

Dacă nivelarea automată nu este posibilă, de exemplu, pentru că suprafața de sprijin a aparatului de măsură se abate de la poziția orizontală cu mai mult de 4° , laserul se dezactivează.

În acest caz, așază în poziție orizontală aparatul de măsură și așteaptă să se autoniveleze.

În caz de trepidații sau schimbări de poziție în timpul funcționării, aparatul de măsură se nivelează din nou în mod automat. După nivelare, verificați poziția fasciculelor laser în raport cu punctele de referință, pentru a evita erorile datorate deplasării aparatului de măsură.

Lucrul cu funcționarea în poziție înclinată

Selectează modul de funcționare cu linii în cruce cu funcționare în poziție înclinată.

În timpul lucrului cu funcționarea în poziție înclinată, nivelarea automată este dezactivată. Poți ține aparatul de măsură în mână sau îl poți așeza pe un suport înclinat. Fasciculele laser nu vor mai fi nivelate și nu vor mai fi neapărat perpendiculare unele în raport cu celelalte.

Instrucțiuni de lucru

- **Utilizați întotdeauna numai centrul punctului laser, respectiv liniei laser pentru a efectua marcaje.** Dimensiunea punctului laser, respectiv lățimea liniei laser se modifică în funcție de distanță.

Lucrul cu stativul (accesoriu)

Stativul este un suport de măsurare stabil, cu înălțime reglabilă. Așezați aparatul de măsură cu orificiul de $1/4"$ de prindere pe stativ **(10)** pe filetul stativului **(11)** sau pe filetul unui stativ foto uzual din comerț. Fixați prin înșurubare aparatul de măsură cu șurubul de fixare al stativului.

Înainte de a conecta aparatul de măsură, aliniați brut stativul.

Ochelarii pentru laser (accesoriu)

Ochelarii pentru laser filtrează lumina ambiantă. Aceasta face ca lumina razei laser să pară mai puternică în ochii utilizatorului.

- ▶ **Nu folosi ochelarii pentru laser (accesoriu) drept ochelari de protecție.** Ochelarii pentru laser servesc la mai buna recunoaștere a razei laser; aceștia nu te protejează, totuși, împotriva razelor laser.
- ▶ **Nu folosi ochelarii pentru laser (accesoriu) drept ochelari de soare sau în trafic rutier.** Ochelarii pentru laser nu oferă o protecție UV completă și reduc percepția culorilor.

Exemple de lucru (consultați imaginile D-F)

Pentru exemple privind posibilitățile de utilizare a aparatului de măsură, consultați paginile grafice.

Întreținere și service

Întreținerea și curățarea

Păstrați întotdeauna curat aparatul de măsură.

Nu cufundați aparatul de măsură în apă sau în alte lichide.

Eliminați murdăria de pe acesta utilizând o lavetă umedă, moale. Nu folosiți detergenți sau solvenți.

Curățați cu regularitate mai ales suprafețele din jurul orificiului de ieșire a laserului și aveți grijă să îndepărtați scamele.

Serviciu de asistență tehnică post-vânzare și consultanță clienți

Serviciul nostru de asistență tehnică răspunde întrebărilor tale atât în ceea ce privește întreținerea și repararea produsului tău, cât și referitor la piesele de schimb. Pentru desenele descompuse și informații privind piesele de schimb, poți de asemenea să accesezi:

www.bosch-pt.com

Echipa de consultanță Bosch îți stă cu plăcere la dispoziție pentru a te ajuta în chestiuni legate de produsele noastre și accesoriile acestora.

În caz de reclamații și comenzi de piese de schimb, te rugăm să specifice neapărat numărul de identificare compus din 10 cifre, indicat pe plăcuța cu date tehnice a produsului.

România

Robert Bosch SRL
PT/MKV1-EA
Service scule electrice
Strada Horia Măcelariu Nr. 30-34, sector 1
013937 București
Tel.: +40 21 405 7541
Fax: +40 21 233 1313
E-Mail: BoschServiceCenter@ro.bosch.com
www.bosch-pt.ro

Mai multe adrese ale unităților de service sunt disponibile la:

www.bosch-pt.com/serviceaddresses

Eliminarea

Aparatele de măsură, accesoriile și ambalajele trebuie direcționate către o stație de revalorificare ecologică.



Nu aruncați aparatele de măsură și bateriile în gunoiul menajer!

Numai pentru statele membre UE:

Conform Directivei Europene 2012/19/UE privind deșeurile de echipamente electrice și electronice și transpunerea acesteia în legislația națională, aparatele de măsură scoase din uz și, conform Directivei Europene 2006/66/CE, acumulatorii/bateriile defecți/defecte sau uzați/uzate trebuie colectați/colectate separat și predați/predate la un centru de reciclare ecologică.

În cazul eliminării necorespunzătoare, aparatele electrice și electronice pot avea un efect nociv asupra mediului și sănătății din cauza posibilei prezențe a substanțelor periculoase.

Български

Указания за сигурност



За да работите с измервателния уред безопасно и сигурно, трябва да прочетете и спазвате всички указания. Ако измервателният уред не бъде използван съобразно настоящите указания, вградените в него защитни механизми могат да бъдат увредени. Никога не оставяйте предупредителните табелки по измервателния уред да бъдат нечетливи. **СЪХРАНЯВАЙТЕ ГРИЖЛИВО ТЕЗИ УКАЗАНИЯ И ГИ ПРЕДАВАЙТЕ ЗАЕДНО С ИЗМЕРВАТЕЛНИЯ УРЕД.**

- ▶ **Внимание** – ако се използват други, различни от посочените тук съоръжения за управление или калибриране или се извършват други процедури, това може да доведе до опасно излагане на лъчение.
- ▶ Измервателният уред се доставя с предупредителна табелка за лазер (в изображението на измервателния уред на страницата с фигурите).
- ▶ Ако текстът на предупредителната табелка за лазер не е на Вашия език, залепете преди първата експлоатация отгоре върху него доставения стикер на Вашия език.



Не насочвайте лазерния лъч към хора и животни и внимавайте да не погледнете непосредствено срещу лазерния лъч или срещу негово отражение. Така можете да заслепите хора, да причините трудови злополуки или да предизвикате увреждане на очите.

- ▶ Ако лазерният лъч попадне в очите, ги затворете възможно най-бързо и отдръпнете главата си от лазерния лъч.
- ▶ Не извършвайте изменения по лазерното оборудване.
- ▶ Не използвайте лазерните очила (принадлежност) като защитни очила. Лазерните очила служат за по-добро разпознаване на лазерния лъч; те не предпазват от лазерно лъчение.
- ▶ Не използвайте лазерните очила (принадлежност) като слънчеви очила или при шофиране. Лазерните очила не предлагат пълна UV защита и намаляват възприемането на цветовете.
- ▶ Допускайте измервателният уред да бъде ремонтиран само от квалифицирани техници и само с използване на оригинални резервни части. С това се га-

рантира запазването на функциите, осигуряващи безопасността на измервателния уред.

- ▶ **Не оставяйте деца без пряк надзор да работят с измервателния уред.** Те могат неволно да заслепят други хора или себе си.
- ▶ **Не работете с измервателния уред в среда с повишена опасност от експлозии, в която има леснозапалими течности, газове или прахове.** В измервателния уред могат да възникнат искри, които да възпламенят праха или парите.

Описание на продукта и дейността

Моля, имайте предвид изображенията в предната част на ръководството за работа.

Предназначение на уреда

Измервателният уред е предназначен за определяне и проверка на хоризонтални и вертикални линии, както и на пети на отвеси.

Измервателният уред е предназначен за работа в затворени помещения.

Този продукт е потребителско лазерно съоръжение съгласно EN 50689.

Изобразени елементи

Нумерирането на елементите се отнася до изображението на измервателния уред на страницата с фигурите.

- (1) Отвор за изходящия лазерен лъч
- (2) Пусков прекъсвач
- (3) Бутон за режима на работа на лазера
- (4) Символ за изтощени батерии
- (5) Индикатори за режима на работа на лазера
- (6) Сериен номер
- (7) Предупредителна табелка за лазерния лъч
- (8) Бутон за застопоряване на капака на гнездото за батерии
- (9) Капак на гнездото за батерии
- (10) Гнездо за монтиране към статив 1/4"
- (11) Статив^{a)}

(12) Лазерни очила^{а)}

- а) Изобразените на фигурите и описаните допълнителни приспособления не са включени в стандартната окомплектовка на уреда. Изчерпателен списък на допълнителните приспособления можете да намерите съответно в каталога ни за допълнителни приспособления.

Технически данни

Лазерен нивелир с кръстосани лъчи	UniversalLevel 3
Каталожен номер	3 603 F63 9..
Работна зона до ок. ^{А)}	10 m
Ъгъл на разходимост, лазерна линия	120°
Точност на нивелиране ^{В)С)}	
– Лазерни линии	±0,5 mm/m
– Лазерна точка	±1,0 mm/m
Обхват на автоматично нивелиране	±4°
Време за нивелиране	< 4 s
работна температура	+5 °C ... +40 °C
Температурен диапазон за съхраняване	-20 °C ... +70 °C
Макс. работна височина над базовата височина	2000 m
Относителна влажност макс.	90 %
Степен на замърсяване съгласно IEC 61010-1	2 ^{Д)}
Клас лазер	2
Лазерни линии	
– Тип лазер	< 10 mW, 630–650 nm
– C ₆	10
– Дивиргенция	50 × 10 mrad (пълен ъгъл)
Лазерна точка	
– Тип лазер	< 1 mW, 630–650 nm
– C ₆	1
– Дивиргенция	0,8 mrad (пълен ъгъл)
Поставка за статив	1/4"
Батерии	3 × 1,5 V LR6 (AA)

Лазерен нивелир с кръстосани лъчи	UniversalLevel 3
Продължителност на работа, при бл. ^{B)}	5 h
Маса съгласно EPTA-Procedure 01:2014	0,54 kg
Размери (дължина × ширина × височина)	131 × 75 × 126 mm

- A) При неблагоприятни условия (напр. непосредствени слънчеви лъчи) работният диапазон може да е по-малък.
- B) при **20–25 °C**
- C) Посочените стойности предполагат нормални до благоприятни условия на околната среда (напр. без вибрация, без мъгла, без дим, без директно слънчево лъчение). След силни температурни колебания може да се стигне до отклонения в точността.
- D) Има само непроводимо замърсяване, при което обаче е възможно да се очаква временно причинена проводимост поради конденз.

За еднозначно идентифициране на Вашия измервателен уред служи серийният номер **(6)** на табелката на уреда.

Монтиране

Използване/смяна на батериите

За захранване на измервателния уред се препоръчва използването на алкално-манганови батерии.

За отваряне на капака на гнездото за батерии **(9)** натиснете застопоряващия бутон **(8)** и свалете капака. Поставете батериите.

Внимавайте за правилната им полярност, изобразена на фигурата от вътрешната страна на гнездото за батерии.

Когато батериите отслабнат, предупредителният индикатор **(4)** започва да свети с червена светлина.

Заменяйте винаги всички батерии едновременно. Използвайте винаги батерии от един и същ производител и с еднакъв капацитет.

- **Ако продължително време няма да използвате инструмента, изваждайте батериите от него.** При продължително съхраняване в нея батериите в измервателния инструмент могат да кородират и да се саморазредят.

Работа

Пускане в експлоатация

- **Предпазвайте измервателния прибор от овлажняване и директно попадане на слънчеви лъчи.**

- ▶ **Не излагайте измервателния уред на екстремни температури или резки температурни промени.** Напр. не го оставяйте продължително време в автомобил. При големи температурни разлики оставайте измервателният уред първо да се темперира преди да го включите. При екстремни температури или големи температурни разлики точността на измервателния уред може да се влоши.
- ▶ **Избягвайте силни удари или изпускане на измервателния уред.** Увреждането на измервателния уред може да влоши точността му. След силен удар или изпускане за проверка сравнете лазерната линия с известна референтна хоризонтала или вертикала.
- ▶ **Когато пренасяте уреда, предварително го изключвайте.** При изключване модулт за колебателни движения се застопорява, тъй като при силни вибрации може да бъде повреден.

Включване и изключване

За **включване** на измервателния уред преместете пусковия прекъсвач **(2)** в позиция **On**. Веднага след включване измервателният уред излъчва лазерни лъчи през отворите **(1)**.

- ▶ **Не насочвайте лазерния лъч към хора или животни; не гледайте срещу лазерния лъч, също и от голямо разстояние.**

За **изключване** на измервателния инструмент преместете пусковия прекъсвач **(2)** в позиция **Off**. При изключване модулт за колебателните движения се блокира.

- ▶ **Не оставяйте уреда включен без надзор; след като приключите работа, го изключвайте.** Други лица могат да бъдат заслепени от лазерния лъч.

Работни режими

Измервателният уред има три режима на работа, които можете да превключвате по всяко време:

Режим на работа



Режим с кръстосани линии с автоматично нивелиране (вж. фиг. А): Измервателният уред генерира отвесна и водоравна лазерна линия.



Режим на пресичащи се линии и отвесна точка с автоматично нивелиране (вж. фиг. В): Измервателният уред генерира водоравна и две отвесни лазерни линии, както и отвесна точка надолу. Двете перпендикулярни лазерни линии са под прав ъгъл една спрямо друга.



Режим с кръстосани линии с функция за наклон (вж. фиг. С): Измервателният уред генерира отвесна и водоравна лазерна линия.

След включване измервателният уред се намира в режим на кръстообразна линия с активирано автоматично нивелиране.

За да смените режима на работа, натиснете неколккратно бутона за режим на работа на лазера (3), докато желаният режим на работа не се укаже чрез светване на съответния индикатор за режим на работа на лазера (5).

Автоматично нивелиране

Работа със системата за автоматично нивелиране

Поставете измервателния уред върху водоравна, здрава подложка или го закрепете върху статива (11).

Изберете един от режимите на работа с автоматично нивелиране.

Системата за автоматично нивелиране компенсира отклонения от хоризонталата в рамките на диапазона за автоматично нивелиране от $\pm 4^\circ$. Нивелирането е приключило, когато лазерните линии престанат да се преместват.

Ако автоматичното нивелиране не е възможно, напр. защото повърхността, върху която е поставен измервателният уред е под ъгъл, по-голям от 4° от хоризонталата, лазерът се изключва.

В такъв случай поставете измервателния уред хоризонтално и изчакайте автоматичното му нивелиране.

При разтърсвания или промяна на положението по време на работа измервателният уред се нивелира отново автоматично. След приключване на нивелирането проверете позицията на лазерните лъчи по отношение на референтни точки, за да избегнете грешки вследствие на отместване на уреда.

Работа с функцията за наклон

Изберете режим на работа Режим с кръстосани линии с функция за наклон.

При работа с функцията за наклон автоматичното нивелиране е изключено. Можете да държите измервателния уред свободно в ръка или да го поставите върху наклонена повърхност. Лазерните лъчи вече не са нивелирани и не е задължително да преминават отвесно една на друга.

Указания за работа

- ▶ **Винаги маркирайте центъра на лазерната точка, респ. на лазерната линия.** С разстоянието големината на лазерната точка, респ. на лазерната линия се променя.

Работа със статив (принадлежност)

Използването на статив осигурява стабилно, регулируемо по височина монтиране на измервателния уред. Поставете измервателния уред с 1/4" поставката за статив (10) върху присъединителния винт на статива (11) или на обикновен триножник за фотоапарат. Затегнете измервателния уред с винта на статива.

Преди да включите измервателния уред, насочете статива грубо.

Очила за наблюдаване на лазерния лъч (принадлежност)

Очилата за наблюдаване на лазерния лъч филтрират околната светлина. Така лазерният лъч става по-лесно различим.

- ▶ **Не използвайте лазерните очила (принадлежност) като защитни очила.** Лазерните очила служат за по-добро разпознаване на лазерния лъч; те не предпазват от лазерно лъчение.
- ▶ **Не използвайте лазерните очила (принадлежност) като слънчеви очила или при шофиране.** Лазерните очила не предлагат пълна UV защита и намаляват възприемането на цветовете.

Работни примери (вижте фиг. D-F)

Примери за приложението на измервателния уред можете да видите на страницата с фигурите.

Поддържане и сервиз

Поддържане и почистване

Поддържайте измервателния уред винаги чист.

Не потопявайте измервателния уред във вода или други течности.

Избърсвайте замърсяванията с мека, леко навлажнена кърпа. Не използвайте почистващи препарати или разтворители.

Почиствайте редовно специално повърхностите на изхода на лазерния лъч и внимателно да не остават власинки.

Клиентска служба и консултация относно употребата

Сервизът ще отговори на въпросите Ви относно ремонти и поддръжка на закупения от Вас продукт, както и относно резервни части. Покомпонентни чертежи и информация за резервните части ще откриете и на:

www.bosch-pt.com

Екипът по консултация относно употребата на Bosch ще Ви помогне с удоволствие при въпроси за нашите продукти и техните аксесоари.

Моля, при въпроси и при поръчване на резервни части винаги посочвайте 10-цифрения каталожен номер, изписан на табелката на уреда.

България

Robert Bosch SRL
Service scule electrice
Strada Horia Măcelariu Nr. 30–34, sector 1
013937 București, România
Тел.: +359(0)700 13 667 (Български)
Факс: +40 212 331 313
Email: BoschServiceCenterBG@ro.bosch.com
www.bosch-pt.com/bg/bg/

Други сервисни адреси ще откриете на:

www.bosch-pt.com/serviceaddresses

Бракуване

Измервателният уред, допълнителните приспособления и опаковките трябва да бъдат подложени на екологична преработка за усвояване на съдържащите се в тях суровини.



Не изхвърляйте измервателните уреди и батериите при битовите отпадъци!

Само за страни от ЕС:

Съгласно европейска директива 2012/19/ЕС за старите електрически и електронни уреди и нейното транспортиране в националното право измервателните уреди, които не могат да се ползват повече, а съгласно европейска директива 2006/66/ЕО повредени или изхабени обикновени или акумулаторни батерии, трябва да се събират и предават за оползотворяване на съдържащите се в тях суровини.

При неправилно изхвърляне старите електрически и електронни уреди поради възможното наличие на опасни вещества могат да окажат вредни влияния върху околната среда и човешкото здраве.

Македонски

Безбедносни напомени



Сите упатства треба да се прочитаат и да се внимава на нив, за да може безбедно и без опасност да работите со мерниот уред. Доколку мерниот уред не се користи согласно приложените инструкции, може да се наруши функцијата на вградените заштитни механизми во мерниот уред. Не ги оштетувајте налепниците за предупредување. **ДОБРО ЧУВАЈТЕ ГИ ОВИЕ УПАТСТВА И ПРЕДАДЕТЕ ГИ ЗАЕДНО СО МЕРНИОТ УРЕД.**

- ▶ **Внимание** – доколку користите други уреди за подесување и ракување освен овде наведените или поинакви постапки, ова може да доведе до опасна изложеност на зрачење.
- ▶ Мерниот уред се испорачува со ознака за предупредување за ласерот (означено на приказот на мерниот уред на графичката страна).
- ▶ Доколку текстот на ознаката за предупредување за ласерот не е на Вашиот јазик, врз него залепете ја налепницата на Вашиот јазик пред првата употреба.



Не го насочувајте ласерскиот зрак кон лица или животни и немојте и Вие самите да гледате во директниот или рефлектирачкиот ласерски зрак. Така може да ги заслепите лицата, да предизвикате несреќи или да ги оштетите очите.

- ▶ Доколку ласерскиот зрак доспее до очите, веднаш треба да ги затворите и да ја тргнете главата од ласерскиот зрак.
- ▶ Не правете промени на ласерскиот уред.
- ▶ Не ги користете ласерските заштитни очила (дополнителна опрема) како заштитни очила. Ласерските заштитни очила служат за подобро распознавање на ласерскиот зрак; сепак, тие не штитат од ласерското зрачење.
- ▶ Не ги користете ласерските заштитни очила (дополнителна опрема) како очила за сонце или пак во сообраќајот. Ласерските очила не даваат целосна UV-заштита и го намалуваат препознавањето на бои.
- ▶ Мерниот уред смее да се поправа само од страна на квалификуван стручен персонал и само со оригинални резервни делови. Само на тој начин ќе бидете сигурни во безбедноста на мерниот уред.

- ▶ **Не ги оставајте децата да го користат ласерскиот мерен уред без надзор.** Без надзор, тие може да се заслепат себеси или други лица.
- ▶ **Не работете со мерниот уред во околина каде постои опасност од експлозија, каде има запаливи течности, гас или прашина.** Мерниот уред создава искри, кои може да ја запалат правта или пареата.

Опис на производот и перформансите

Внимавајте на сликите во предниот дел на упатството за користење.

Употреба со соодветна намена

Мерниот уред е наменет за одредување и проверка на хоризонтални и вертикални линии, како и точки на вертикалата.

Мерниот уред е погоден за користење во внатрешен простор.

Овој производ е потрошувач-ласерски уред според EN 50689.

Илустрација на компоненти

Нумерирањето на сликите со компоненти се однесува на приказот на мерниот уред на графичката страница.

- (1) Излезен отвор за ласерскиот зрак
 - (2) Прекинувач за вклучување/исклучување
 - (3) Копче за ласерскиот вид на работа
 - (4) Предупредување за батеријата
 - (5) Приказ за режимот на работа на ласерот
 - (6) Сериски број
 - (7) Натпис за предупредување на ласерот
 - (8) Фиксирање на капакот од преградата за батерии
 - (9) Капак на преградата за батерии
 - (10) Прифат на стативот 1/4"
 - (11) Статив^{a)}
 - (12) Ласерски заштитни очила^{a)}
- a) **Опишаната опрема прикажана на сликите не е дел од стандардниот обем на испорака.** Целосната опрема може да ја најдете во нашата Програма за опрема.

Технички податоци

Лазер со вкрстени линии	UniversalLevel 3
Број на дел	3 603 F63 9..
Работно поле до околу ^{A)}	10 m
Агол на отворање на лазерската линија	120°
Точност на нивелирање ^{B)(C)}	
– Лазерски линии	±0,5 mm/m
– Лазерска точка	±1,0 mm/m
Поле на самонивелирање	±4°
Време на нивелирање	< 4 s
Оперативна температура	+5 °C ... +40 °C
Температура при складирање	-20 °C ... +70 °C
Макс. оперативна висина преку референтната висина	2000 m
Макс. релативна влажност на воздухот	90%
Степен на извалканост според IEC 61010-1	2 ^{D)}
Класа на лазер	2
Лазерски линии	
– Тип на лазер	< 10 mW, 630–650 nm
– C ₆	10
– Отстапување	50 × 10 mrad (целосен агол)
Лазерска точка	
– Тип на лазер	< 1 mW, 630–650 nm
– C ₆	1
– Отстапување	0,8 mrad (целосен агол)
Прифат за стативот	1/4"
Батерии	3 × 1,5 V LR6 (AA)
Времетраење на работа околу. ^{B)}	5 h
Тежина согласно ЕРТА-Procedure 01:2014	0,54 kg

Ласер со вкрстени линии**UniversalLevel 3**

Димензии (должина × ширина × висина)

131 × 75 × 126 mm

- A) Работното поле може да се намали поради неповолни услови на околината (на пр. директна изложеност на сончеви зраци).
- B) кај **20–25 °C**
- C) Дадените вредности предвидуваат нормални до поволни услови на околината (на пр. нема вибрации, нема магла, нема чад, нема изложеност на сончеви зраци). По екстремни температури може да дојде до отстапување во точноста.
- D) Настануваат само неспроводливи нечистотии, но повремено се очекува привремена спроводливост предизвикана од кондензација.

Серискиот број **(6)** на спецификационата плочка служи за јасна идентификација на Вашиот мерен уред.

Монтажа

Ставање/менување на батерии

За работа со мерниот уред се препорачува користење на алкално-мангански батерии.

За да го отворите капакот од преградата за батерии **(9)** притиснете на механизмот за заклучување **(8)** и извадете го капакот од преградата за батерии. Ставете ги батериите.

Притоа внимавајте на половите според приказот на внатрешната страна од преградата за батерии.

Доколку батериите се слаби, предупредувањето за батерија **(4)** свети црвено.

Секогаш заменувајте ги сите батерии одеднаш. Користете само батерии од еден производител и со ист капацитет.

► **Ако не го користите мерниот уред подолго време, извадете ги батериите.**

При подолго складирање во мерниот уред, батериите може да кородираат и да се испразнат.

Употреба

Ставање во употреба

- **Заштитете го мерниот уред од влага и директно изложување на сончеви зраци.**
- **Не го изложувајте мерниот уред на екстремни температури или температурни осцилации.** На пр. не го оставајте долго време во автомобилот.

При големи температурни осцилации, оставете го мерниот уред прво да се аклиматизира, пред да го ставите во употреба. При екстремни температури или температурни осцилации, прецизноста на мерниот уред може да се наруши.

- ▶ **Избегнувајте удари и превртувања на мерниот уред.** Доколку се оштети мерниот уред, може да се наруши прецизноста. По тежок пад или удар, споредете ги ласерската линија за контрола со познатата хоризонтална или вертикална референтна линија.
- ▶ **Исклучете го мерниот уред за време на транспортот.** При исклучувањето, се блокира осцилирачката единица, која би се оштетила при интензивни движења.

Вклучување/исклучување

За **вклучување** на мерниот уред притиснете на прекинувачот за вклучување/исклучување (2) во позиција **On**. Веднаш по вклучувањето, мерниот уред пушта ласерски линии од излезните отвори (1).

- ▶ **Не го насочувајте зракот светлина кон лица или животни и не погледнувајте директно во него, дури ни од голема оддалеченост.**

За **исклучување** на мерниот уред притиснете го прекинувачот за вклучување/исклучување (2) во позиција **Off**. При исклучување, осцилирачката единица се блокира.

- ▶ **Не го оставајте вклучениот мерен уред без надзор и исклучете го по употребата.** Другите лица може да се заслепат од ласерскиот зрак.

Начини на работа

Мерниот уред има три начини на работа, кои може да ги промените во било кое време:

Начин на работа

- + **Режим на вкрстени линии со автоматика за нивелирање** (види слика **A**):
 Мерниот уред емитува една хоризонтална и една вертикална ласерска линија.

- + **Режимот на вкрстени линии и режимот на точка на вертикала со автоматика за нивелирање** (види слика **B**): Мерниот уред емитува една хоризонтална и две вертикални ласерски линии, како и една точка на вертикалата надолу. Двете вертикални ласерски линии паѓаат под прав агол една кон друга.

- ⊗ **Режим на вкрстени линии со автоматика за нивелирање** (види слика **C**):
 Мерниот уред емитува една хоризонтална и една вертикална ласерска линија.

По вклучувањето, мерниот уред се наоѓа во режим со вкрстени линии со автоматика за нивелирање.

За да го смените режимот на работа, притискајте на копчето за режим на работа на ласерот **(3)**, додека не се прикаже саканиот режим на работа со светење на соодветните прикази за режими на работа на ласерот **(5)**.

Автоматика за нивелирање

Работење со автоматика за нивелирање

Поставете го мерниот уред на хоризонтална, цврста подлога, прицврстете го на стативот **(11)**.

Изберете еден од начините на работа со автоматиката за нивелирање.

Автоматиката за нивелирање автоматски ги израмнува нерамнините во полето на самонивелирање од $\pm 4^\circ$. Нивелирањето е завршено штом ласерските линии не се движат повеќе.

Доколку не е возможно автоматско нивелирање, на пр. бидејќи подлогата на мерниот уред отстапува повеќе од 4° од хоризонталата, ласерот се исклучува.

Во ваков случај, поставете го мерниот уред хоризонтално и почекајте го самонивелирањето.

При вибрации или промена на положбата за време на работата, мерниот уред повторно се нивелира автоматски. По повторното нивелирање, проверете ја позицијата на ласерските зраци во однос на референтните точки, за да се избегнат грешките при поместување.

Работење со функција за навалување

Изберете еден од режимите на работа за режим на вкрстени линии со функција за навалување.

При работа со функција за навалување автоматиката за нивелирање е исклучена. Мерниот уред може да го држите слободно во рака или да го поставите на навалена подлога. Ласерските зраци повеќе не се нивелираат и не мора да се вертикално една кон друга.

Совети при работењето

- ▶ **За обележување користете ја секогаш средината на ласерската точка одн. ласерската линија.** Големината на ласерската точка одн. ширината на ласерската линија се менува согласно растојанието.

Работење со статив (опрема)

Стативот овозможува стабилна мерна подлога што може да се подесува по висина. Поставете го мерниот уред со 1/4"-прифатот на стативот **(10)** на навојот на стативот **(11)** или обичен фото статив. Зацврстете го мерниот уред со завртка за фиксирање на стативот.

Грубо центрирајте го стативот, пред да го вклучите мерниот уред.

Ласерски заштитни очила (опрема)

Ласерските заштитни очила ја филтрираат околната светлина. На тој начин светлото на ласерот изгледа посветло за окото.

- ▶ **Не ги користете ласерските заштитни очила (дополнителна опрема) како заштитни очила.** Ласерските заштитни очила служат за подобро распознавање на ласерскиот зрак; сепак, тие не штитат од ласерското зрачење.
- ▶ **Не ги користете ласерските заштитни очила (дополнителна опрема) како очила за сонце или пак во сообраќајот.** Ласерските очила не даваат целосна UV-заштита и го намалуваат препознавањето на бои.

Примери за работа (види слики D–F)

Примери за можностите на примена на мерниот уред ќе најдете на графичките страници.

Одржување и сервис

Одржување и чистење

Постојано одржувајте ја чистотата на мерниот уред.

Не го потопувајте мерниот уред во вода или други течности.

Избришете ги нечистотиите со влажна мека крпа. Не користете средства за чистење или раствори.

Редовно чистете ги површините околу излезниот отвор на ласерот и притоа внимавајте на влакненцата.

Сервисна служба и совети при користење

Сервисната служба ќе одговори на Вашите прашања во врска со поправката и одржувањето на Вашиот производ како и резервните делови. Знаци за експлозија и информации за резервните делови исто така ќе најдете на: **www.bosch-pt.com**

Тимот за советување при користење на Bosch ќе ви помогне доколку имате прашања за нашите производи и опрема.

За сите прашања и нарачки на резервни делови, Ве молиме наведете го 10-цифрениот број од спецификационата плочка на производот.

Северна Македонија

Д.Д.Електрис

Сава Ковачевиќ 47Њ, број 3

1000 Скопје

Е-пошта: dimce.dimcev@servis-bosch.mk

Интернет: www.servis-bosch.mk

Тел./факс: 02/ 246 76 10

Моб.: 070 595 888

Д.П.Т.У “РОЈКА”

Јани Лукровски бб; Т.Ц Автокоманда локал 69

1000 Скопје

Е-пошта: servisrojka@yahoo.com

Тел: +389 2 3174-303

Моб: +389 70 388-520, -530

Дополнителни адреси на сервиси може да најдете под:

www.bosch-pt.com/serviceaddresses

Отстранување

Мерните уреди, опремата и амбалажите треба да се отстранат на еколошки прифатлив начин.



Не ги фрлајте мерните уреди и батериите во домашната канта за ѓубре!

Само за земјите од ЕУ:

Според европската директива 2012/19/EU за стари електрични и електронски уреди и нивната употреба во националното законодавство, мерните уреди што се вон употреба и дефектните или искористените батерии според директивата 2006/66/ЕС мора одделно да се соберат и да се рециклираат за повторна употреба.

Доколку се отстрануваат неправилно, електричната и електронската опрема може да имаат штетни влијанија врз животната средина и здравјето на луѓето поради можното присуство на опасни материи.

Srpski

Bezbednosne napomene



Morate da pročitate i uvažite sva uputstva kako biste sa mernim alatom radili bez opasnosti i bezbedno. Ukoliko se merni alat ne koristi u skladu sa priloženim uputstvima, to može da ugrozi zaštitne sisteme koji su integrirani u merni alat. Nemojte dozvoliti da pločice sa upozorenjima na mernom alatu budu nerazumljive. **DOBRO SAČUVAJTE OVA UPUTSTVA I PREDAJTE IH ZAJEDNO SA ALATOM, AKO GA PROSLEĐUJETE DALJE.**

- ▶ Pažnja - ukoliko primenite drugačije uređaje za rad ili podešavanje, osim ovde navedenih ili sprovodite druge vrste postupaka, to može dovesti do opasnog izlaganja zračenju.
- ▶ Merni alat se isporučuje sa pločicom uz upozorenje za laser (označeno u prikazu mernog alata na grafičkoj stranici).
- ▶ Ukoliko tekst na pločici sa upozorenjem za laser nije na vašem jeziku, prelepите je sa isporučenom nalepnicom na vašem jeziku, pre prvog puštanja u rad.



Ne usmeravajte laserski zrak na osobe ili životinje i ne gledajte u direktan ili reflektovani laserski zrak. Na taj način možete da zaslepите lica, prouzrokujez nezgode ili da oštetite oči.

- ▶ Ako lasersko zračenje dospe u oko, morate svesno da zatvorite oči i da glavu odmah okrenete od zraka.
- ▶ Nemojte da vršite promene na laserskoj opremi.
- ▶ Nemojte koristiti laserske naočare (pribor) kao zaštitne naočare. Laserske naočare služe za bolje prepoznavanje laserskog zraka. Međutim, one ne štite od laserskog zračenja.
- ▶ Nemojte koristiti laserske naočare (pribor) kao naočare za sunce ili u saobraćaju. Laserske naočare ne pružaju potpunu UV zaštitu i smanjuju percepciju boja.
- ▶ Merni alat sme da popravlja samo kvalifikovano osoblje i samo sa originalnim rezervnim delovima. Time se obezbeđuje, da sigurnost mernog alata ostaje sačuvana.
- ▶ Ne dozvoljavajte deci da koriste laserski merni alat bez nadzora. Mogli bi nenamerno da zaslepe druge osobe ili sebe.

- **Ne radite sa mernim alatom u okolini ugroženoj eksplozijom, u kojoj se nalaze zapaljive tečnosti, gasovi ili prašine.** U mernom alatu mogu nastati varnice, koje bi zapalile prašinu ili isparenja.

Opis proizvoda i primene

Vodite računa o slikama u prednjem delu uputstva za rad.

Predviđena upotreba

Merni alat je predviđen za utvrđivanje i proveravanje horizontalnih i vertikalnih linija kao i tačaka lemljenja.

Merni alat je predviđen za upotrebu u unutrašnjem prostoru.

Ovaj proizvod je laserski uređaj za korisnike prema EN 50689.

Komponente sa slike

Označavanje brojevima komponenti sa slike odnosi se na prikaz mernog alata na grafičkoj stranici.

- (1) Izlazni otvor laserskog zraka
 - (2) Prekidač za uključivanje/isključivanje
 - (3) Taster za laserski režim rada
 - (4) Upozorenje na bateriju
 - (5) Prikaz režima rada lasera
 - (6) Serijski broj
 - (7) Laser - pločica sa upozorenjem
 - (8) Blokada poklopca pregrade za bateriju
 - (9) Poklopac pregrade za bateriju
 - (10) Prijemnica za stativ 1/4"
 - (11) Stativ^{a)}
 - (12) Laserske naočare za gledanje^{a)}
- a) **Prikazani ili opisani pribor ne spada u standardno pakovanje. Kompletni pribor možete da nadete u našem programu pribora.**

Tehnički podaci

Laser za ukrštene linije	UniversalLevel 3
Broj artikla	3 603 F63 9..
Radno područje do otp. ^{A)}	10 m
Ugao otvaranja laserske linije	120°
Preciznost nivelisanja ^{B)(C)}	
– Laserske linije	±0,5 mm/m
– Laserska tačka	±1,0 mm/m
Područje samonivelisanja	±4°
Vreme nivelisanja	< 4 s
Radna temperatura	+5 °C ... +40 °C
Temperatura skladištenja	-20 °C ... +70 °C
Maks. radna visina iznad referentne visine	2000 m
Maks. relativna vlažnost vazduha	90%
Stepen zaprljanosti prema standardu IEC 61010-1	2 ^{D)}
Klasa lasera	2
Laserske linije	
– Tip lasera	< 10 mW, 630–650 nm
– C ₆	10
– Divergencija	50 × 10 mrad (pun ugao)
Laserska tačka	
– Tip lasera	< 1 mW, 630–650 nm
– C ₆	1
– Divergencija	0,8 mrad (pun ugao)
Prijemnica za stativ	1/4"
Baterije	3 × 1,5 V LR6 (AA)
Trajanje u režimu rada otp. ^{B)}	5 h
Težina u skladu sa EPTA-Procedure 01:2014	0,54 kg

Laser za ukrštene linije**UniversalLevel 3**

Dimenzije (dužina × širina × visina)

131 × 75 × 126 mm

- A) Radno područje može da se smanji zbog nepovoljnih okolnih uslova (npr. direktnog sunčevog zračenja).
- B) na **20–25 °C**
- C) Navedene vrednosti pretpostavljaju normalne do povoljne okolne uslove (npr. nema vibracija, nema magle, nema dima, nema direktnog sunčevog zračenja). Nakon jakih kolebanja temperature, može doći do odstupanja u preciznosti.
- D) Pojavljuje se neprovodljiva zaprljanost, pri čemu se očekuje privremena provodljivost prouzrokovana rošenjem.

Za jasnu identifikaciju vašeg mernog uređaja služi broj artikla **(6)** na pločici sa tipom.

Montaža

Ubacivanje/zamena baterija

Za režim rada mernog alata preporučuje se upotreba alkalno-manganskih baterija.

Radi otvaranja poklopca pregrade za baterije **(9)** pritisnite blokadni element **(8)** i skinite poklopac pregrade za baterije. Ubacite baterije.

Pri tome pazite na to da polovi budu u skladu sa prikazom na unutrašnjoj strani pregrade baterije.

Ako su baterije slabe, upozorenje na bateriju **(4)** svetli crveno.

Sve baterije uvek zamenite istovremeno. Upotrebljavajte samo baterije nekog proizvođača i sa istim kapacitetom.

- ▶ **Iz alata za merenje izvadite baterije, ako ga ne koristite duže vreme.** U slučaju dužeg skladištenja, baterije u mernom alatu bi mogle da korodiraju i da se isprazne same od sebe.

Režim rada

Puštanje u rad

- ▶ **Čuvajte merni alat od vlage i direktnog sunčevog zračenja.**
- ▶ **Merni alat nemojte da izlažete ekstremnim temperaturama ili promenama temperature.** Npr. nemojte ga predugo ostavljati u automobilu. U slučaju velikih kolebanja temperature, merni alat najpre ostavite da se temperuje, pre nego što ga pustite u rad. Kod ekstremnih temperatura ili kolebanja temperatura može da se ugrozi preciznost mernog alata.

- ▶ **Izbegavajte snažne udare ili padove mernog alata.** Oštećenja mernog alata mogu negativno da utiču na preciznost. Posle snažnog udara ili pada, uporedite lasersku liniju radi kontrole sa poznatom horizontalnom ili vertikalnom referentnom linijom.
- ▶ **Isključite merni alat kada ga transportujete.** Pri isključivanju se blokira klatni uređaj, koji se inače pri jačim pokretima može oštetiti.

Uključivanje/isključivanje

Za **Uključivanje** mernog alata gurnite prekidač za uključivanje/isključivanje **(2)** u poziciju **On**. Merni alat odmah po uključivanju odašilja laserske zrake iz izlaznih otvora **(1)**.

- ▶ **Ne usmeravajte laserski zrak na osobe ili životinje i ne gledajte u laserski zrak čak ni sa daljeg odstojanja.**

Za **Isključivanje** mernog alata pomerite prekidač za uključivanje/isključivanje **(2)** u poziciju **Off**. Kod isključivanja se jedinica za klatno zaključava.

- ▶ **Uključeni merni alat nikad ne ostavljajte bez nadzora i isključite ga nakon korišćenja.** Laserski zrak bi mogao da zaslepi druge osobe.

Vrste režima rada

Merni alat raspolaže sa tri vrste režima rada koje u svako doba možete da izaberete:

Režim rada



Režim rada sa ukrštenim linijama sa automatskim nivelisanjem (videti sliku **A**): Merni alat proizvodi horizontalnu i vertikalnu lasersku liniju.



Režim rada sa ukrštenim linijama i tačkom normale sa automatskim nivelisanjem (videti sliku **B**): Merni alat proizvodi jednu horizontalnu i dve vertikalne laserske linije, kao i jednu tačku normale prema dole. Dve vertikalne laserske linije ukrštaju se međusobno pod pravim uglom.



Režim rada sa ukrštenim linijama sa funkcijom za nagib (videti sliku **C**): Merni alat proizvodi horizontalnu i vertikalnu lasersku liniju.

Posle uključivanja merni alat se nalazi u režimu rada sa ukrštenim linijama sa automatskim nivelisanjem.

Kako biste promenili vrstu režima rada, pritisnite taster za režim rada lasera **(3)** sve dok se željeni režim rada ne prikaže svetlenjem prikaza tog režima rada lasera **(5)**.

Automatsko nivelisanje

Rad sa automatskim nivelisanjem

Postavite merni alat na vodoravnu, čvrstu podlogu ili ga pričvrstite na stativ **(11)**. Izaberite jedan od vrste rada sa automatskim nivelisanjem.

Automatsko nivelisanje automatski kompenzuje neravnine u okviru raspona samonivelisanja od $\pm 4^\circ$. Nivelisanje je završeno, ukoliko se laserske linije više ne pokreću.

Ako automatsko nivelisanje nije moguće, npr. jer površina za stajanje mernog alata odstupa više od 4° od vodoravne površine, laser se isključuje.

U tom slučaju merni alat postavite horizontalno i sačekajte samonivelisanje.

U slučaju potresa ili promena položaja tokom režima rada merni alat se automatski iznova nivelise. Proverite nakon nivelisanja poziciju laserskih zraka u odnosu na referentne tačke da biste izbegli greške usled pomeranja mernog alata.

Rad sa funkcijom nagiba

Izberite režim rada sa ukrštenim linijama sa funkcijom nagiba.

Pri radu sa funkcijom nagiba, automatsko nivelisanje je isključeno. Možete da držite merni alat slobodno u ruci ili da ga postavite na površinu pod nagibom. Laserski zraci se dalje ne nivelisu i ne protežu prirodno vertikalno jedna prema drugoj.

Uputstva za rad

► **Za označavanje uvek koristite isključivo sredinu laserske tačke odn. laserske linije.** Veličina laserske tačke odn. širina laserske linije se menjaju sa rastojanjem.

Rad sa stativom (pribor)

Stativ nudi stabilnu mernu podlogu koja je podesiva po visini. Postavite merni alat sa prijemnicom za stativ 1/4" (10) na navoj stativa (11) ili običnog fotografskog stativa.

Pritegnite merni alat pomoću zavrtanja za fiksiranje stativa.

Centrirajte stativ grubo, pre nego što uključite merni alat.

Laserske naočari (pribor)

Laserske naočare za gledanje filtriraju okolnu svetlost. Na taj način izgleda svetlo lasera za oko svetlije.

- **Nemojte koristiti laserske naočare (pribor) kao zaštitne naočare.** Laserske naočare služe za bolje prepoznavanje laserskog zraka. Međutim, one ne štite od laserskog zračenja.
- **Nemojte koristiti laserske naočare (pribor) kao naočare za sunce ili u saobraćaju.** Laserske naočare ne pružaju potpunu UV zaštitu i smanjuju percepciju boja.

Radni primeri (pogledajte slike D-F)

Primere za mogućnosti primene mernog alata naći ćete na grafičkim stranama.

Održavanje i servis

Održavanje i čišćenje

Držite merni alat uvek čist.

Ne uranjajte merni alat u vodu ili druge tečnosti.

Brišite zaprljanja sa vlažnom, mekom krpom. Nemojte koristiti sredstva za čišćenje ili rastvarače.

Čistite redovno posebno površine na izlaznom otvoru lasera i pazite pritom na dlačice.

Servis i saveti za upotrebu

Servis odgovara na vaša pitanja u vezi sa popravkom i održavanjem vašeg proizvoda kao i u vezi sa rezervnim delovima. Šematske prikaze i informacije u vezi rezervnih delova naći ćete i pod: **www.bosch-pt.com**

Bosch tim za konsultacije vam rado pomaže tokom primene, ukoliko imate pitanja o našim proizvodima i njihovom priboru.

Molimo da kod svih pitanja i naručivanja rezervnih delova neizostavno navedete broj artikla sa 10 brojčanih mesta prema tipskoj pločici proizvoda.

Srpski

Bosch Elektroservis

Dimitrija Tucovića 59

11000 Beograd

Tel.: +381 11 644 8546

Tel.: +381 11 744 3122

Tel.: +381 11 641 6291

Fax: +381 11 641 6293

E-Mail: office@servis-bosch.rs

www.bosch-pt.com

Dodatne adrese servisa pogledajte na:

www.bosch-pt.com/serviceaddresses

Uklanjanje đubreta

Merni alati, pribor i ambalaža treba da se uključe u reciklažu koja odgovara zaštititi čovekove okoline.



Merne alate i baterije nemojte bacati u kućni otpad!

Samo za EU-zemlje:

Prema evropski direktivi 2012/19/EU o starih električnim i elektronskim uređajima i njenoj primeni u nacionalnom pravu, merni alati koji se više ne mogu koristiti, a prema evropski direktivi 2006/66/EC akumulatori/baterije koje su u kvaru ili istrošene moraju se odvojeno sakupljati i uključiti u reciklažu koja ispunjava ekološke uslove.

Ukoliko se elektronski i električni uređaji otklone u otpad na neispravan način, moguće opasne materije mogu da imaju štetno dejstvo na životnu sredinu i zdravlje ljudi.

Slovenščina

Varnostna opozorila



Preberite in upoštevajte vsa navodila, da zagotovite varno in zanesljivo uporabo merilne naprave. Če merilne naprave ne uporabljate v skladu s priloženimi navodili, lahko pride do poškodb zaščitne opreme, vgrajene v merilni napravi.

Opozorilnih nalepk na merilni napravi nikoli ne zakrivajte. TA

NAVODILA VARNO SHRANITE IN JIH PRILOŽITE MERILNI NAPRAVI V PRIMERU PREDAJE.

- ▶ **Pozor!** Če ne uporabljate tu navedenih naprav za upravljanje in nastavljanje oz. če uporabljate drugačne postopke, lahko to povzroči nevarno izpostavljenost sevanju.
- ▶ Merilni napravi je priložena opozorilna nalepka za laser (označena na strani shematskim prikazom merilne naprave).
- ▶ Če besedilo na varnostni nalepki za laser ni v vašem jeziku, ga pred prvim zagonom prelepste s priloženo nalepko v ustreznem jeziku.



Laserskega žarka ne usmerjajte v osebe ali živali in tudi sami ne glejte neposredno v laserski žarek ali njegov odsev. S tem lahko zaslepite ljudi in povzročite nesrečo ali poškodbe oči.

- ▶ Če laserski žarek usmerite v oči, jih zaprite in glavo takoj obrnite stran od žarka.
- ▶ Ne spreminjajte laserske naprave.

- ▶ **Očal za opazovanje laserskega žarka (dodatna oprema) ne uporabljajte kot zaščitna očala.** Očala za opazovanje laserskega žarka so namenjena boljšemu zaznavanju laserskega žarka. Ne nudijo zaščite pred laserskimi žarki.
- ▶ **Očal za opazovanje laserskega žarka (dodatna oprema) ne uporabljajte kot sončna očala v prometu.** Očala za opazovanje laserskega žarka ne omogočajo popolne UV-zaščite, obenem pa zmanjšujejo zaznavanje barv.
- ▶ **Merilno napravo lahko popravlja samo usposobljeno strokovno osebje z originalnimi nadomestnimi deli.** Na ta način bo ohranjena varnost merilne naprave.
- ▶ **Otroci laserske merilne naprave ne smejo uporabljati brez nadzora.** Pomotoma bi lahko zaslepili sebe ali druge.
- ▶ **Z merilno napravo ne smete delati v okolju, kjer je prisotna nevarnost eksplozije in v katerem so prisotne gorljive tekočine, plini ali prah.** V merilni napravi lahko nastanejo iskre, ki lahko vnamejo prah ali hlape.

Opis izdelka in storitev

Upoštevajte slike na začetku navodil za uporabo.

Namenska uporaba

Merilna naprava je namenjena za določanje in preverjanje vodoravnih in navpičnih linij ter pozicijskih točk.

Merilno orodje je primerno za uporabo v notranjih prostorih.

Izdelek je laserska naprava, namenjena potrošnikom, v smislu standarda EN 50689.

Komponente na sliki

Oštevilčenje naslikanih komponent se nanaša na prikaz merilne naprave na strani s shemami.

- (1) Izstopna odprtina laserskega žarka
- (2) Stikalo za vklop/izklop
- (3) Tipka za način delovanja laserja
- (4) Opozorilo za bateriji
- (5) Prikaz načina delovanja laserja
- (6) Serijska številka
- (7) Opozorilna nalepka laserja
- (8) Zapora pokrova predala za baterije

- (9) Pokrov predala za baterije
 - (10) Navoj za stojalo 1/4"
 - (11) Stojalo^{a)}
 - (12) Očala za opazovanje laserskega žarka^{a)}
- a) **Prikazan ali opisan pribor ni del standardnega obsega dobave. Celoten pribor je del našega programa pribora.**

Tehnični podatki

Križni laser	UniversalLevel 3
Kataloška številka	3 603 F63 9..
Delovno območje do pribl. ^{A)}	10 m
Izstopni kot laserskega žarka	120°
Natančnost niveliranja ^{B)C)}	
– Laserske linije	±0,5 mm/m
– Laserska točka	±1,0 mm/m
Samonivelirno območje	±4°
Čas niveliranja	< 4 s
Delovna temperatura	+5 °C ... +40 °C
Temperatura skladiščenja	-20 °C ... +70 °C
Najv. nadmorska višina uporabe	2000 m
Najv. relativna zračna vlažnost	90 %
Stopnja onesnaženja v skladu s standardom IEC 61010-1	2 ^{D)}
Razred laserja	2
Laserske linije	
– Vrsta laserja	< 10 mW, 630–650 nm
– C ₆	10
– Odstopanje	50 × 10 mrad (polni kot)
Laserska točka	
– Vrsta laserja	< 1 mW, 630–650 nm
– C ₆	1

Križni laser	UniversalLevel 3
– Odstopanje	0,8 mrad (polni kot)
Navoj za stojalo	1/4"
Baterije	3 × 1,5 V LR6 (AA)
Čas delovanja pribl. ^{B)}	5 h
Teža po EPTA-Procedure 01:2014	0,54 kg
Dimenzije (dolžina × širina × višina)	131 × 75 × 126 mm

- A) Delovno območje se lahko zaradi neugodnih pogojev v okolici (na primer zaradi neposrednega sončnega sevanja) zmanjša.
- B) pri **20–25 °C**
- C) Navedene vrednosti veljajo pri normalnih do ugodnih pogojih okolice (npr. brez treslajev, megle, dima ali neposredne sončne svetlobe). Po močnejših temperaturnih nihanjih lahko pride do odklonov natančnosti.
- D) Nastane samo neprevodna umazanija, vendar lahko kljub temu občasno pride do prevodnosti, ki jo povzroči kondenzat.

Za nedvoumno identifikacijo vaše merilne naprave služi serijska številka **(6)** na tipski ploščici.

Namestitev

Namestitev/menjava baterij

Za delovanje merilne naprave priporočamo uporabo alkalno-manganovih baterij.

Če želite odpreti pokrov predala za baterije **(9)**, pritisnite na zapah **(8)** in snemite pokrov predala za baterije. Vstavite baterije.

Pri tem pazite na pravilno polariteto baterij, ki mora ustrezati skici na notranji strani predala za bateriji.

Če so baterije že zelo izpraznjene, opozorilna lučka stanja napolnjenosti baterije **(4)** sveti rdeče.

Bateriji vedno zamenjajte sočasno. Uporabljajte zgolj baterije istega proizvajalca z enako zmogljivostjo.

► **Če merilne naprave dalj časa ne boste uporabljali, iz nje odstranite bateriji.** Pri daljšem skladiščenju merilne naprave lahko baterije korodirajo in se samodejno izpraznijo.

Delovanje

Uporaba

- ▶ **Merilno napravo zavarujte pred vlago in neposrednim sončnim sevanjem.**
- ▶ **Merilne naprave ne izpostavljajte ekstremnim temperaturam ali temperaturnim nihanjem.** Merilne naprave na primer ne puščajte dalj časa v avtomobilu. Počakajte, da se temperatura merilne naprave pri večjih temperaturnih nihanjih najprej prilagodi, šele nato napravo uporabite. Pri ekstremnih temperaturah ali temperaturnih nihanjih se lahko zmanjša natančnost delovanja merilne naprave.
- ▶ **Preprečite močne udarce v merilno napravo in padce na tla.** Poškodbe merilne naprave lahko vplivajo na njeno natančnost. Po močnem udarcu ali padcu za kontrolo primerjajte lasersko linijo z eno izmed znanih vodoravnih ali navpičnih referenčnih linij.
- ▶ **Med transportom izklopite merilno napravo.** Ob izklopu se nihajna enota zapahne, saj bi se sicer pri močnem premikanju lahko poškodovala.

Vklop/izklop

Za **vklop** merilne naprave stikalo za vklop/izklop **(2)** potisnite v položaj **On**. Merilna naprava takoj po vklopu iz izstopnih odprtin **(1)** začne oddajati laserske žarke.

- ▶ **Laserskega žarka ne usmerjajte v osebe ali živali in ne glejte vanj, tudi ne iz večje razdalje.**

Za **izklop** merilne naprave stikalo za vklop/izklop **(2)** potisnite v položaj **Off**. Ob izklopu se nihajna enota zapahne.

- ▶ **Vklapljene merilne naprave nikoli ne puščajte brez nadzora. Po uporabi jo izklopite.** Laserski žarek lahko zaslepi druge osebe.

Načini delovanja

Merilna naprava lahko deluje v treh načinih, med katerimi lahko vedno preklapljate:

Način delovanja



Delovanje s križnima linijama s samodejnim niveliranjem (glejte sliko **A**): merilna naprava ustvari vodoravno in navpično lasersko linijo.



Delovanje s križnimi linijami in točko navpičnice s samodejnim niveliranjem (glejte sliko **B**): merilna naprava ustvari vodoravno in dve navpični laserski liniji ter eno točko navpičnice navzdol. Navpični laserski liniji potekata pod pravim kotom druga na drugo.

Način delovanja



Delovanje s križnima linijama s funkcijo nagiba (glejte sliko **C**): merilna naprava ustvari vodoravno in navpično lasersko linijo.

Po vklopu je merilna naprava v načinu delovanja s križnima linijama s samodejnim niveliranjem.

Za spremembo načina delovanja pritisčajte tipko za izbiro načina delovanja laserja **(3)**, dokler ne začne svetiti prikaz načina delovanja laserja **(5)**, ki ga želite izbrati.

Samodejno niveliranje

Delo s samodejnim niveliranjem

Postavite merilno orodje na vodoravno, trdno podlogo ali ga pritrдите na stojalo **(11)**. Izberite eno od vrst delovanja s samodejnim niveliranjem.

Samodejno niveliranje samostojno izravna neravnine znotraj samonivelirnega območja od $\pm 4^\circ$. Niveliranje je zaključeno, ko se laserske linije ne premikajo več.

Če samodejno niveliranje ni mogoče, npr. ker stojna ploskev merilne naprave od vodoravnice odstopa za več kot 4° , se laser izklopi.

V tem primeru merilno napravo postavite v vodoravni položaj in počakajte na samodejno niveliranje.

V primeru udarcev ali spremembe položaja med delovanjem merilna naprava samodejno ponovi niveliranje. Po niveliranju preverite položaj laserskih žarkov glede na referenčne točke, da bi se tako izognili napakam zaradi premika merilne naprave.

Delo s funkcijo nagiba

Izberite način delovanja s križnima linijama s funkcijo nagiba.

Pri delu s funkcijo nagiba je samodejno niveliranje izklopljeno. Merilno napravo lahko držite v roki ali pa jo položite na nagnjeno podlago. Laserski žarki se ne nivelirajo več in ne potekajo več nujno pravokotno eden na drugega.

Navodila za delo

► Za označitev vedno uporabite le sredino laserske točke oz. laserske linije.

Velikost laserske točke oz. širina laserske linije se z razdaljo spremeni.

Delo s stojalom (pribor)

Stojalo vam zagotavlja stabilno, po višini nastavljivo merilno podlago. Merilno napravo z nastavkom za stojalo $1/4''$ **(10)** namestite na navoj stojala **(11)** ali običajnega stojala za fotoaparate. Merilno napravo privijte z vijakom za pritržitev na stojalo.

Pred vklopom merilne naprave morate grobo naravnati stojalo.

Očala za opazovanje laserskega žarka (pribor)

Očala za opazovanje laserskega žarka filtrirajo svetlobo okolice. Tako se očesu zdi, da je svetloba laserja svetlejša.

- ▶ **Očal za opazovanje laserskega žarka (dodatna oprema) ne uporabljajte kot zaščitna očala.** Očala za opazovanje laserskega žarka so namenjena boljšemu zaznavanju laserskega žarka. Ne nudijo zaščite pred laserskimi žarki.
- ▶ **Očal za opazovanje laserskega žarka (dodatna oprema) ne uporabljajte kot sončna očala v prometu.** Očala za opazovanje laserskega žarka ne omogočajo popolne UV-zaščite, obenem pa zmanjšujejo zaznavanje barv.

Primeri dela (glejte slike D–F)

Primeri za različne načine uporabe merilne naprave so na straneh s shematskimi prikazi.

Vzdrževanje in servisiranje

Vzdrževanje in čiščenje

Merilna naprava naj bo vedno čista.

Merilne naprave nikoli ne potaplajte v vodo ali v druge tekočine.

Umazanijo obrišite z vlažno, mehko krpo. Ne uporabljajte čistilnih sredstev ali topil.

Še posebej redno čistite površine ob izstopni odprtini laserja in pazite, da krpa ne bo puščala vlaken.

Servisna služba in svetovanje uporabnikom

Servis vam bo dal odgovore na vaša vprašanja glede popravila in vzdrževanja izdelka ter nadomestnih delov. Tehnične skice in informacije glede nadomestnih delov najdete na:

www.bosch-pt.com

Boscheva skupina za svetovanje pri uporabi vam bo z veseljem odgovorila na vprašanja o naših izdelkih in pripadajočem priboru.

Ob vseh vprašanjih in naročilih rezervnih delov nujno sporočite 10-mestno številko na tipski ploščici izdelka.

Slovensko

Robert Bosch d.o.o.

Verovškova 55a

1000 Ljubljana

Tel.: +00 803931

Fax: +00 803931

Mail: servis.pt@si.bosch.com
www.bosch.si

Naslove drugih servisnih mest najdete na povezavi:

www.bosch-pt.com/serviceaddresses

Odlaganje

Merilne naprave, pribor in embalažo oddajte v okolju prijazno recikliranje.



Merilnih naprav in baterij ne smete odvreči med gospodinjске odpadke!

Zgolj za države Evropske unije:

V skladu z Direktivo 2012/19/EU o odpadni električni in elektronski opremi in njenim prenosom v nacionalno zakonodajo se morajo odslužene merilne naprave zbirati ločeno in odstraniti na okolju prijazen način. Prav tako se morajo v skladu z Direktivo 2006/66/ES pokvarjene ali odslužene akumulatorske baterije in baterije za enkratno uporabo zbirati ločeno in odstraniti na okolju prijazen način.

Odpadna električna in elektronska oprema, ki ni zavržena strokovno, lahko negativno vpliva na okolje in zdravje ljudi, saj morda vsebuje nevarne snovi.

Hrvatski

Sigurnosne napomene



Sve upute treba pročitati i pridržavati ih se kako biste s mjernim alatom radili sigurno i bez opasnosti. Ukoliko se mjerni alat ne koristi sukladno ovim uputama, to može negativno utjecati na rad integriranih zaštitnih naprava u mjernom alatu. Znakovi opasnosti na mjernom alatu moraju ostati raspoznatljiviji. OVE

UPUTE DOBRO ČUVAJTE I DRUGOM KORISNIKU IH PREDAJTE ZAJEDNO S MJERNIM ALATOM.

- ▶ **Oprez – Ako koristite druge uređaje za upravljanje ili namještanje od ovdje navedenih ili izvodite druge postupke, to može dovesti do opasne izloženosti zračenju.**

- ▶ **Mjerni alat se isporučuje sa znakom opasnosti za laser (označen na prikazu mjernog alata na stranici sa slikama).**
- ▶ **Ako tekst na znaku opasnosti za laser nije na vašem materinskom jeziku, onda ga prije prve uporabe prelijepite isporučenom naljepnicom na vašem materinskom jeziku.**



Ne usmjeravajte lasersku zraku na ljude ili životinje i ne gledajte u izravnu ili reflektiranu lasersku zraku. Time možete zaslijepiti ljude, izazvati nesreće ili oštetiti oko.

- ▶ **Ako laserska zraka pogodi oko, svjesno zatvorite oči i glavu smjesta odmaknite od zrake.**
- ▶ **Na laserskom uređaju ništa ne mijenjajte.**
- ▶ **Naočale za gledanje lasera (pribor) ne upotrebljavajte kao zaštitne naočale.** Naočale za gledanje lasera služe za bolje prepoznavanje laserske zrake, ali ne štite od laserskog zračenja.
- ▶ **Naočale za gledanje lasera (pribor) ne upotrebljavajte kao sunčane naočale ili u cestovnom prometu.** Naočale za gledanje lasera ne pružaju potpunu zaštitu od UV zračenja i smanjuju raspoznavanje boja.
- ▶ **Popravlak mjernog alata prepustite samo kvalificiranom stručnom osoblju i samo s originalnim rezervnim dijelovima.** Time će se osigurati da ostane zadržana sigurnost mjernog alata.
- ▶ **Ne dopustite djeci korištenje laserskog mjernog alata bez nadzora.** Mogla bi nehotično zaslijepiti druge osobe ili sebe same.
- ▶ **Ne radite s mjernim alatom u okolini ugroženoj eksplozijom u kojoj se nalaze zapaljive tekućine, plinovi ili prašine.** U mjernom alatu mogu nastati iskre koje mogu zapaliti prašinu ili pare.

Opis proizvoda i radova

Pridržavajte se slika na početku uputa za uporabu.

Namjenska uporaba

Mjerni alat je namijenjen za određivanje i provjeru vodoravnih i okomitih linija te središta. Mjerni alat je prikladan za uporabu u zatvorenom prostoru. Ovaj proizvod je laserski uređaj potrošača prema EN 50689.

Prikazani dijelovi alata

Numeriranje prikazanih dijelova odnosi se na prikaz mjernog alata na stranici sa slikama.

- (1) Izlazni otvor laserskog zračenja
- (2) Prekidač za uključivanje/isključivanje
- (3) Tipka za način rada lasera
- (4) Upozorenje za bateriju
- (5) Pokazivač načina rada lasera
- (6) Serijski broj
- (7) Znak opasnosti za laser
- (8) Blokada poklopca pretinca za baterije
- (9) Poklopac pretinca za baterije
- (10) Prihvat stativa 1/4"
- (11) Stativ^{a)}
- (12) Naočale za gledanje lasera^{a)}

a) **Prikazan ili opisan pribor ne pripada standardnom opsegu isporuke. Potpuni pribor možete naći u našem programu pribora.**

Tehnički podaci

Križni laserski nivelir	UniversalLevel 3
Kataloški broj	3 603 F63 9..
Područje rada do oko ^{A)}	10 m
Kut otvaranja linije lasera	120°
Točnost niveliranja ^{B)(C)}	
– linije lasera	±0,5 mm/m
– Laserska točka	±1,0 mm/m
Područje samoniveliranja	±4°
Vrijeme niveliranja	< 4 s
Radna temperatura	+5 °C ... +40 °C
Temperatura skladištenja	-20 °C ... +70 °C
Maks. rad na visini iznad referentne visine	2000 m
Maks. relativna vlažnost zraka	90%

Križni laserski nivelir	UniversalLevel 3
Stupanj onečišćenja sukladno normi IEC 61010-1	2 ^{D)}
Klasa lasera	2
linije lasera	
– Tip lasera	< 10 mW, 630–650 nm
– C ₆	10
– Divergencija	50 × 10 mrad (puni kut)
Laserska točka	
– Tip lasera	< 1 mW, 630–650 nm
– C ₆	1
– Divergencija	0,8 mrad (puni kut)
Prihvat stativa	1/4"
Baterije	3 × 1,5 V LR6 (AA)
Vrijeme rada cca. ^{B)}	5 h
Težina prema EPTA-Procedure 01:2014	0,54 kg
Dimenzije (duljina × širina × visina)	131 × 75 × 126 mm

A) Područje rada može se smanjiti zbog nepovoljnih uvjeta okoline (npr. izravno sunčevo zračenje).

B) na 20–25 °C

C) Navedene vrijednosti zahtijevaju normalne do povoljne uvjete okoline (npr. nema vibracija, nema magle, nema dima, nema izravnog sunčevog zračenja). Nakon velikih oscilacija temperature može doći do odstupanja točnosti.

D) Dolazi do samo nevodljivog onečišćenja pri čemu se povremeno očekuje prolazna vodljivost uzrokovana orošenjem.

Za jednoznačno identificiranje vašeg mjernog alata služi serijski broj **(6)** na tipskoj pločici.

Montaža

Umetanje/zamjena baterija

Za rad mjernog alata preporučujemo uporabu alkalno-manganskih baterija.

Za otvaranje poklopca pretinca za baterije **(9)** pritisnite blokadu **(8)** i skinite poklopac pretinca za baterije. Umetnite baterije.

Pritom pazite na ispravan pol koji je prikazan na unutarnjoj strani pretinca baterije.

Ako baterije oslabe, onda upozorenje za bateriju **(4)** svijetli crveno.

Uvijek istodobno zamijenite sve baterije. Koristite samo baterije jednog proizvođača i istog kapaciteta.

- ▶ **Izvadite baterije iz mjernog alata ako ga nećete koristiti dulje vrijeme.** U slučaju dužeg skladištenja u mjernom alatu baterije bi mogle korodirati te se isprazniti.

Rad

Puštanje u rad

- ▶ **Mjerni alat zaštitite od vlage i izravnog sunčevog zračenja.**
- ▶ **Mjerni alat ne izlažite ekstremnim temperaturama ili oscilacijama temperature.** Ne ostavljajte ga npr. duže vrijeme u automobilu. Mjerni alat kod većih oscilacija temperature ostavite da se temperira prije stavljanja u pogon. Kod ekstremnih temperatura ili oscilacija temperature to može se negativno utjecati na preciznost mjernog alata.
- ▶ **Izbjegavajte snažne udarce i pazite da vam mjerni alat ne ispadne.** Oštećenja mogu negativno utjecati na preciznost mjernog alata. Nakon snažnog udarca ili pada usporidite liniju lasera u svrhu provjere s poznatom vodoravnom ili okomitom referentnom linijom.
- ▶ **Isključite mjerni alat ako ćete ga transportirati.** Kod isključivanja će se blokirati njišuća jedinica, koja bi se inače mogla oštetiti kod većeg gibanja.

Uključivanje/isključivanje

Za **uključivanje** mjernog alata pomaknite prekidač za uključivanje/isključivanje **(2)** u položaj **On**. Mjerni alat odmah nakon uključivanja emitira laserske zrake iz izlaznih otvora **(1)**.

- ▶ **Ne usmjeravajte lasersku zraku na ljude ili životinje i ne gledajte izravno u lasersku zraku, niti s veće udaljenosti.**

Za **isključivanje** mjernog alata pomaknite prekidač za uključivanje/isključivanje **(2)** u položaj **Off**. Kod isključivanja će se blokirati njišuća jedinica.

- ▶ **Uključeni mjerni alat ne ostavljajte bez nadzora i isključite ga nakon uporabe.** Laserska zraka bi mogla zaslijepiti ostale osobe.

Načini rada

Mjerni alat ima tri načina rada koje uvijek možete promijeniti:

Način rada



Način rada s križnim linijama s automatikom za nivelaciju (vidjeti sliku A):
Mjerni alat projicira jednu vodoravnu i jednu okomitu liniju lasera.

Način rada



Način rada s križnim linijama i središtem s automatikom za nivelaciju (vidjeti sliku **B**): Mjerni alat projicira jednu vodoravnu i dvije okomite linije lasera te jedno središte prema dolje. Dvije okomite linije lasera su okomite jedna prema drugoj u desnom kutu.



Način rada s križnim linijama s funkcijom nagiba (vidjeti sliku **C**): Mjerni alat projicira jednu vodoravnu i jednu okomitu liniju lasera.

Nakon uključivanja mjerni alat se nalazi u načinu rada s križnim linijama s nivelacijskom automatikom.

Za promjenu načina rada pritisnite tipku za način rada lasera **(3)** nekoliko puta sve dok se ne prikaže željeni način rada svijetljenjem odgovarajućeg pokazivača načina rada lasera **(5)**.

Nivelacijska automatika

Rad s automatikom za nivelaciju

Postavite mjerni alat na vodoravnu, čvrstu podlogu ili ga pričvrstite na stativ **(11)**.

Odaberite jedan od načina rada s automatikom za nivelaciju.

Nivelacijska automatika izjednačava automatski neravnine unutar područja samoniveliranja od $\pm 4^\circ$. Niveliranje je završeno čim se linije lasera više ne pomiču.

Ako nivelacijska automatika nije moguća, npr. jer čvrsta podloga mjernog alata odstupa više od 4° horizontale, laser se isključuje.

U tom slučaju postavite mjerni alat u vodoravni položaj i pričekajte samoniveliranje.

U slučaju vibracija ili promjene položaja tijekom rada mjerni alat će se automatski ponovno iznivelirati. Nakon niveliranja provjerite položaj laserskih zraka u odnosu na referentne točke kako bi se izbjegle pogreške zbog pomicanja mjernog alata.

Rad s funkcijom nagiba

Odaberite način rada s križnim linijama s funkcijom nagiba.

Pri radu s funkcijom nagiba isključena je nivelacijska automatika. Možete slobodno u ruci držati mjerni alat ili ga postaviti na nagnutu podlogu. Laserske zrake neće se više nivelirati i nisu više nužno okomite jedna prema drugoj.

Upute za rad

► Za označavanje uvijek koristite samo sredinu točke lasera odn. linije lasera.

Veličina točke lasera odnosno širina linije lasera mijenja se s udaljenošću.

Rad sa stativom (pribor)

Stativ pruža stabilnu podlogu za mjerenje podesivu po visini. Stavite mjerni alat s prihvatom stativa 1/4" (**10**) na navoj stativa (**11**) ili uobičajenog stativa za fotoaparate. Mjerni alat pričvrstite vijkom za fiksiranje stativa.

Stativ grubo izravnajte prije uključivanja mjernog alata.

Naočale za gledanje lasera (pribor)

Naočale za gledanje lasera filtriraju okolna svjetlost. Na taj se način svjetlost lasera oku čini svjetlija.

- ▶ **Naočale za gledanje lasera (pribor) ne upotrebljavajte kao zaštitne naočale.**
Naočale za gledanje lasera služe za bolje prepoznavanje laserske zrake, ali ne štite od laserskog zračenja.
- ▶ **Naočale za gledanje lasera (pribor) ne upotrebljavajte kao sunčane naočale ili u cestovnom prometu.** Naočale za gledanje lasera ne pružaju potpunu zaštitu od UV zračenja i smanjuju raspoznavanje boja.

Radni primjeri (vidjeti slike D-F)

Primjere za mogućnosti primjene mjernog alata možete naći na stranicama sa slikama.

Održavanje i servisiranje

Održavanje i čišćenje

Mjerni alat održavajte uvijek čistim.

Mjerni alat ne uranjajte u vodu ili druge tekućine.

Priljavštinu obrišite vlažnom, mekom krpom. Ne upotrebljavajte sredstva za čišćenje ili otapala.

Posebno redovito čistite površine na izlaznom otvoru lasera i pritom pazite na vlakna.

Servisna služba i savjeti o uporabi

Naša servisna služba će odgovoriti na vaša pitanja o popravku i održavanju vašeg proizvoda, kao i o rezervnim dijelovima. Crteže u rastavljenom obliku i informacije o rezervnim dijelovima možete naći i na našoj adresi: **www.bosch-pt.com**

Tim Bosch savjetnika o uporabi rado će odgovoriti na vaša pitanja o našim proizvodima i njihovom priboru.

U slučaju upita ili naručivanja rezervnih dijelova, molimo vas obavezno navedite 10-znamenkasti kataloški broj s tipske pločice proizvoda.

Hrvatski

Robert Bosch d.o.o PT/SHR-BSC

Kneza Branimira 22

10040 Zagreb

Tel.: +385 12 958 051

Fax: +385 12 958 050

E-Mail: RBKN-bsc@hr.bosch.com

www.bosch.hr

Ostale adrese servisa možete pronaći na:

www.bosch-pt.com/serviceaddresses

Zbrinjavanje

Mjerne alate, pribor i ambalažu treba dovesti na ekološki prihvatljivo recikliranje.

Mjerne alate i baterije ne bacajte u kućni otpad!

**Samo za zemlje EU:**

U skladu s europskom Direktivom 2012/19/EU o električnim i elektroničkim starim uređajima i njihovom provedbom u nacionalno pravo neupotrebivi mjerni alati i u skladu s europskom Direktivom 2006/66/EZ neispravne ili istrošene aku-baterije/baterije moraju se odvojeno sakupljati i dovesti na ekološki prihvatljivo recikliranje.

U slučaju nepravilnog zbrinjavanja električni i elektronički stari uređaji mogu imati štetne učinke na okoliš i ljudsko zdravlje zbog moguće prisutnosti opasnih tvari.

Eesti**Ohutusnõuded**

Mõõtmeseadmega ohutu ja täpse töö tagamiseks lugege kõik juhised hoolikalt läbi ja järgige neid. Kui mõõtmeseadme kasutamisel eiratakse käesolevaid juhiseid, siis võivad mõõtmeseadmesse sisseehitatud kaitseseadised kahjustada saada. Ärge katke kinni mõõtmeseadmel olevaid hoiatusmärgiseid.

HOIDKE KÄESOLEVAD JUHISED HOOLIKALT ALLES JA MÕÕTESEADME EDASIANDMISEL PANGE KAASA KA JUHISED.

- ▶ **Ettevaatust** – käesolevas juhendis nimetatud käsitsus- või justeerimiseadmetest erinevate seadmete kasutamisel või muul viisil toimides võib laserkiirgus muutuda ohtlikuks.
- ▶ Mõõteseade tarnitakse koos laseri hoiatussildiga (tähistatud mõõteriista kujutisel jooniste leheküljel).
- ▶ Kui laseri hoiatussildi tekst ei ole teie riigis kõneldavas keeles, kleepige see enne tööriista esmakordset kasutuselevõttu üle kaasasoleva, teie riigikeeles oleva kleebisega.



Ärge juhtige laserkiirt inimeste ega loomade suunas ja ärge viige ka ise pilku otsese või peegelduva laserkiire suunas. Vastasel korral võite inimesi pimestada, põhjustada õnnetusi või kahjustada silmi.

- ▶ Kui laserkiir tabab silma, tuleb silmad teadlikult sulgeda ja pea laserkiire tasandilt viivitamatult välja viia.
- ▶ Ärge tehke laserseadmes mingeid muudatusi.
- ▶ Ärge kasutage laserikiire nähtavust parandavaid prille (lisavarustus) kaitseprillidena. Prillid teevad laserikiire paremini nähtavaks, kuid ei kaitse laserikiirguse eest.
- ▶ Ärge kasutage laserikiire nähtavust parandavaid prille (lisavarustus) päikesepillidena ega autot juhtides. Laserikiire nähtavust parandavad prillid ei paku täielikku kaitset UV-kiirguse eest ja vähendavad värvide eristamise võimet.
- ▶ Laske mõõteseadet parandada ainult kvalifitseeritud tehnikutel, kes kasutavad originaalvaruosi. Nii tagate mõõteseadme ohutu töö.
- ▶ Ärge laske lastel kasutada lasermõõteseadet ilma järelevalveta. Lapsed võivad teisi inimesi või ennast kogemata pimestada.
- ▶ Ärge töötage mõõteseadmega plahvatusohtlikus keskkonnas, kus leidub tuleohtlikke vedelikke, gaase või tolmu. Mõõteseadmes võivad tekkida sädemed, mille toimel võib toim vahi aur süttida.

Toote kirjeldus ja kasutusjuhend

Pange tähele kasutusjuhendi esiosas olevaid jooniseid.

Nõuetekohane kasutamine

Mõõteseade on ette nähtud horisontaalsete ja vertikaalsete joonte ning loodimispunktide määramiseks ja kontrollimiseks.

Mõõteseade sobib kasutamiseks sisetingimustes.

See toode on normile EN 50689 vastav tarbija-laserseade.

Kujutatud komponendid

Kujutatud komponentide numeratsiooni aluseks on jooniseleheküljel toodud numbrid.

- (1) Laserikiire väljumisava
- (2) Sisse-/väljalüüti
- (3) Laseri töörežiimi nupp
- (4) Patareihoiatus
- (5) Laseri töörežiimi näit
- (6) Seerianumber
- (7) Laseri hoiatussilt
- (8) Patareipesa kaane fiksaator
- (9) Patareipesa kaas
- (10) Statiivi kinnituskoht 1/4"
- (11) Statiiv^{a)}
- (12) Laseriprillid^{a)}

a) **Kujutatud või kirjeldatud lisavarustus ei kuulu tavalisse tarnemahtu. Lisavarustuse täieliku loetelu leiate meie lisavarustusprogrammist.**

Tehnilised andmed

Ristjoonlaser	UniversalLevel 3
Tootenumber	3 603 F63 9..
Tööpiirkond kuni u ^{A)}	10 m
Laserikiire avanemisnurk	120°
Nivelleerumistäpsus ^{B)C)}	
- Laserijooned	±0,5 mm/m
- Laseripunkt	±1,0 mm/m
Isenivelleerumisvahemik	±4°

214 | Eesti

Ristjoonlaser	UniversalLevel 3
Nivelleerumisaeg	< 4 s
Töötemperatuur	+5 °C ... +40 °C
Hoiutemperatuur	-20 °C ... +70 °C
Kontrollkõrgust ületav max töökõrgus	2000 m
Max suhteline õhuniiskus	90%
Määrumisaste vastavalt standardile IEC 61010-1	2 ^{D)}
Laseri klass	2
Laseri jooned	
- Laseri tüüp	< 10 mW, 630–650 nm
- C ₆	10
- Hajumine	50 × 10 mrad (täispööre)
Laseripunkt	
- Laseri tüüp	< 1 mW, 630–650 nm
- C ₆	1
- Hajumine	0,8 mrad (täispööre)
Statiivi kinnituskoht	1/4 tolli
Patareid	3 × 1,5 V LR6 (AA)
Tööaeg u ^{B)}	5 h
Kaal EPTA-Procedure 01:2014 järgi	0,54 kg
Mõõtmed (pikkus × laius × kõrgus)	131 × 75 × 126 mm

A) Ebasoodsad keskkonningimused (nt otsene päikesekiirgus) võivad tööpiirkonda vähendada.

B) temperatuuril **20–25 °C**

C) Näidatud väärtused eeldavad normaalseid kuni soodsaid keskkonningimusi (nt vibratsiooni, udu, suitsu, otsese päikesekiirguse puudumine). Suurte temperatuurikõikumiste järel võib tekkida täpsushälbeid.

D) Esineb ainult mittejuhtiv määrdumine, mis võib aja ajutiselt kondensatsiooni tõttu juhtivaks muutuda.

Teie mõteseadme ühetähenduslikuks identimiseks kasutatakse tüübisildil olevat seerianumbrist (**6**).

Paigaldamine

Patareide paigaldamine/vahetamine

Mööteriistas on soovitatav kasutada leelis-mangaan-patareisid.

Patareipesa kaane **(9)** avamiseks vajutage fiksaatorit **(8)** ja võtke patareipesa kaas ära. Pange patareid sisse.

Järgige sealjuures patareipesa siseküljel toodud kujutisele vastavat õiget polaarsust.

Kui patareid jäävad nõrgaks, süttib patareihoiatus **(4)** punaselt.

Vahetage alati kõik patareid korraga. Kasutage ainult ühe tootja ja ühesuguse mahtuvusega patareisid.

- ▶ **Kui te mooteseadet pikemat aega ei kasuta, võtke patareid välja.** Patareid võivad pikemal mooteseadmes hoidmisel korrodeeruda ja iseeneslikult tühjeneda.

Töö

Seadme kasutuselevõtt

- ▶ **Kaitske mööteriista niiskuse ja otsese päikesekiirguse eest.**
- ▶ **Ärge jätke mööteriista äärmuslike temperatuuride ja temperatuurikõikumiste kätte.** Ärge jätke seda nt pikemaks ajaks autosse. Suurte temperatuurikõikumiste korral laske mööteriistal enne kasutuselevõtmist esmalt keskkonnatemperatuuriga kohaneda. Äärmuslike temperatuuride või temperatuurikõikumiste korral võib mööteriista täpsus väheneda.
- ▶ **Vältige tugevaid lööke või mooteseadme kukkumist.** Kahjustused võivad mõjutada mooteseadme täpsust. Võrreelge pärast tugevat lööki või kukkumist laserjoont kontrolliks mõne tuntud horisontaalse või vertikaalse laserjoonega.
- ▶ **Transpordi ajaks lülitage mooteseade välja.** Väljalülitamisel lukustatakse pendlisõlm, mida järsud liigutused võiksid kahjustada.

Sisse/väljalülitamine

Mooteseadme **sisselülitamiseks** lükake sisse-/väljalüliti **(2)** asendisse **On**. Mooteseade saadab kohe pärast sisselülitamist väljumisavadest **(1)** välja laserikiired.




- ▶ **Ärge suunake laserkiirt inimestele ja loomadele ning ärge vaadake ise laserkiirt ka suure vahemaa tagant.**

Mööteriista **väljalülitamiseks** lükake sisse-/väljalüliti **(2)** asendisse **Off**. Väljalülitamisel pendlisõlm lukustatakse.

- **Ärge jätkke sisselülitatud mõõteseadet järelevalveta ja lülitage mõõteseadet pärast kasutamist välja.** Laserkiir võib teisi inimesi pimestada.

Töörežiimid

Mõõteseadmel on kolm töörežiimi, mida saab igal ajal ümber lülitada:

Töörežiim	
	Nivelleerimisautomaatikaga ristjoonterežiim (vt jn A): Mõõteseadet moodustab horisontaalse ja vertikaalse laserjoone.
	Nivelleerimisautomaatikaga ristjoonte ja loodimispunkti režiim (vt jn B): Mõõteseadet moodustab ühe horisontaalse ja kaks vertikaalset laserjoont ning allasuunatud loodimispunkti. Kaks vertikaalset laserjoont asetsevad omavahel täisnurkselt.
	Kaldefunktsiooniga ristjoonte režiim (vt jn C): Mõõteseadet moodustab horisontaalse ja vertikaalse laserjoone.

Pärast sisselülitamist on mõõteseadete automaatse nivelleerimisega ristjoonterežiimis. Töörežiimi vahetamiseks vajutage töörežiimi nuppu **(3)**, kuni vastava laseri töörežiimi näidu **(5)** süttimisega näidatakse soovitud töörežiimi.

Nivelleerimisautomaatika

Nivelleerimisautomaatikaga töötamine

Asetage mõõteriist horisontaalsele kindlale aluspinnale või kinnitage statiivile **(11)**.

Valige nivelleerimisautomaatikaga töörežiim.

Nivelleerimisautomaatika korrigeerib automaatselt ebatasasused isenivelleerumispiirkonnas $\pm 4^\circ$. Nivelleerimine on lõpetatud, kui laseri jooned enam ei liigu.

Kui automaatne nivelleerimine ei ole võimalik, näiteks kuna mõõteseadete aluspind kaldub horisontaaltasandist kõrvale rohkem kui 4° , lülitub laser välja.

Sellisel juhul seadke mõõteriist horisontaalseks ja oodake ära automaatne nivelleerimine.

Raputuste või asendimuutuste korral töö ajal nivelleeritakse mõõteseadete automaatselt uuesti. Pärast nivelleerimist kontrollige laserkiirte asendit võrdluspunktide suhtes, et vältida mõõteseadete nihkumisest tingitud vigu.

Kaldefunktsiooniga töötamine

Valige kaldefunktsiooniga ristjoonterežiim.

Kaldefunktsiooniga töötamisel on nivelleerimisautomaatika välja lülitatud. Mõõteriista võite vabalt käes hoida või kaldu olevale alusele asetada. Laserkiiri enam ei nivelleerita ja nad ei pea enam omavahel tingimata ristuma.

Töösuunised

► Kasutage märgistamiseks alati ainult laserpunkti või laserjoone keskpunkti.

Laserpunkti suurus või laserjoone laius muutuvad kauguse suurenedes.

Töötamine statiiviga (lisavarustus)

Statiivi pakub stabiilset, reguleeritava kõrgusega mõõtmisalust. Asetage mõõteseadme statiivi kinnituskohaga 1/4" (10) statiivi (11) või standardse fotostatiivi keermele.

Kinnitage mõõteseadme statiivi kinnituskruvi abil.

Enne mõõteseadme sisselülitamist joondage statiiv esialgselt.

Laseri prillid (lisavarustus)

Laseri prillid filtreerivad keskkonnavalgustust. Laseri valgus tundub seetõttu silmale heledam.

► **Ärge kasutage laserikiire nähtavust parandavaid prille (lisavarustus) kaitseprillidena.** Prillid teevad laserikiire paremini nähtavaks, kuid ei kaitse laserikiirguse eest.

► **Ärge kasutage laserikiire nähtavust parandavaid prille (lisavarustus) päikesepillidena ega autot juhtides.** Laserikiire nähtavust parandavad prillid ei paku täielikku kaitset UV-kiirguse eest ja vähendavad värvide eristamise võimet.

Kasutusnäited (vt jooniseid D–F)

Näiteid mõõteseadme kasutamisevõimalustest leiata jooniste leheküljelt.

Hooldus ja korrashoid

Hooldus ja puhastamine

Hoidke mõõteriist alati puhas.

Ärge kastke mõõteriista vette ega muudesse vedelikesse.

Eemaldage määrdumised niiske, pehme riidelapiga pühkides. Ärge kasutage puhastusvahendeid ega lahusteid.

Puhastage regulaarselt eriti laseri väljumisava juures olevaid pindu ja jälgige, et sinna ei jääks puhastuslapist niidiotsakesi.

Müüjijärgne teenindus ja kasutusala nõustamine

Klienditeeninduse töötajad vastavad teie küsimustele teie toote remondi ja hoolduse ning varuosade kohta. Joonised ja info varuosade kohta leiate ka veebisaidilt:

www.bosch-pt.com

Boschi nõustajad on meeleldi abiks, kui teil on küsimusi toodete ja lisatarvikute kasutamise kohta.

Päringute esitamisel ja varuosade tellimisel teatage meile kindlasti toote tüübisildil olev 10-kohaline tootenumber.

Eesti Vabariik

Teeninduskeskus

Tel.: (+372) 6549 575

Faks: (+372) 6549 576

E-posti: service-pt@lv.bosch.com

Muud teeninduse aadressid leiate jaotisest:

www.bosch-pt.com/serviceaddresses

Jäätmekäitlus

Mooteseadmed, lisatarvikud ja pakendid tuleks keskkonnasäästlikult ringlusse võtta.



Arge visake mooteseadmeid ega patareid olmejäätmete hulka!

Üksnes ELi liikmesriikidele:

Vastavalt direktiivile 2012/19/EL elektri- ja elektroonikaseadmete jäätmete kohta ning nende kohaldamisele riigi õigusaktides tuleb kasutusressursi ammendanud mooteseadmed ja vastavalt direktiivile 2006/66/EÜ defektsed või kasutusressursi ammendanud akud/patareid eraldi kokku koguda ja suunata keskkonnasäästlikku taaskasutusse.

Vale jäätmekäitluse korral võivad vanad elektri- ja elektroonikaseadmed, milles sisaldub kahjulikke aineid, kahjustada keskkonda ja inimeste tervist.

Latviešu

Drošības noteikumi



Lai varētu droši strādāt ar mērinstrumentu, rūpīgi izlasiet un ievērojiet visus šeit sniegtos norādījumus. Ja mērinstruments netiek lietots atbilstīgi šeit sniegtajiem norādījumiem, tas var nelabvēlīgi ietekmēt tā aizsargfunkcijas. Raugieties, lai brīdinošās uzlimes uz mērinstrumenta vienmēr būtu labi salasāmas. **PĒC IZLASĪŠANAS SAGLABĀJIET ŠOS NORĀDĪJUMUS; JA NODODAT MĒRINSTRUMENTU TĀLĀK, NODROŠINIET TOS KOPĀ AR MĒRINSTRUMENTU.**

- ▶ Uzmanību – ja tiek veiktas citas darbības vai lietotas citas regulēšanas ierīces, nekā norādīts šeit vai citos procedūru aprakstos, tas var radīt bīstamu starojuma iedarbību.
- ▶ Mērinstruments tiek piegādāts kopā ar lāzera brīdinājuma zīmi (tā ir atzīmēta grafiskajā lappusē parādītajā mērinstrumenta attēlā).
- ▶ Ja brīdinājuma uzlimes teksts nav jūsu valsts valodā, pirms izstrādājuma lietošanas pirmo reizi uzlīmējiet uz tās kopā ar izstrādājumu piegādāto uzlīmi jūsu valsts valodā.



Nevērsiet lāzera staru citu personu vai mājdzīvnieku virzienā un neskatieties tiešajā vai atstarotajā lāzera starā. Šāda rīcība var apzīlbināt tuvumā esošās personas, izraisīt nelaiemes gadījumus vai pat bojāt redzi.

- ▶ **Ja lāzera stars iespīd acis, nekavējoties aizveriet tās un izkustiniet galvu tā, lai tā neatrastos lāzera starā.**
- ▶ **Neveiciet nekādas izmaiņas ar lāzera ierīci.**
- ▶ **Nelietojiet lāzera skatbrilles (piederums) kā aizsargbrilles.** Lāzera skatbrilles ir paredzētas lāzera stara redzamības uzlabošanai, taču tās nespēj pasargāt acis no lāzera starojuma.
- ▶ **Nelietojiet lāzera skatbrilles kā saules brilles vai kā brilles, vadot satiksmes līdzekli.** Lāzera skatbrilles nenodrošina pilnvērtīgu aizsardzību no ultravioletā starojuma un pasliktina krāsu izšķiršanas spēju.
- ▶ **Nodrošiniet, lai mērinstrumentu remontētu vienīgi kvalificēti remonta speciālisti, nomaīņai izmantojot oriģinālās rezerves daļas.** Tas ļaus saglabāt vajadzīgo darba drošības līmeni, strādājot ar mērinstrumentu.

- ▶ **Neļaujiet bērniem lietot lāzera mērinstrumentu bez pieaugušo uzraudzības.** Viņi var nejauši apžilbināt tuvumā esošās personas vai sevi.
- ▶ **Nestrādājiet ar mērinstrumentu sprādzienbīstamās vietās, kur atrodas viegli degoši šķidrumi, gāzes vai putekļi.** Mērinstrumentā var rasties dzirksteles, kas var izraisīt putekļu vai tvaiku aizdegšanos.

Izstrādājuma un tā funkciju apraksts

Nemiet vērā attēlus lietošanas pamācības sākuma daļā.

Paredzētais pielietojums

Mērinstruments ir paredzēts līmenisku un statenisku līniju iezīmēšanai un pārbaudei.

Mērinstruments ir paredzēts lietošanai telpās.

Šis izstrādājums ir lietotāja lāzerierīce saskaņā ar EN 50689.

Attēlotās sastāvdaļas

Attēloto sastāvdaļu numerācija sakrīt ar numuriem mērinstrumenta attēlā, kas sniegts grafiskajā lappusē.

- (1) Lāzera stara izvadvlūka
 - (2) Ieslēdzējs
 - (3) Lāzera darba režīma taustiņš
 - (4) Bateriju nolietošanās indikators
 - (5) Lāzera darba režīma indikators
 - (6) Sērijas numurs
 - (7) Lāzera brīdinājuma uzlīme
 - (8) Bateriju nodalījuma vāciņa fiksators
 - (9) Bateriju nodalījuma vāciņš
 - (10) 1/4" vītne stiprināšanai uz statīva
 - (11) Statīvs^{a)}
 - (12) Lāzera skatbrilles^{a)}
- a) **Šeit attēlotie vai aprakstītie piederumi neietilpst standarta piegādes komplektā. Pilns pārskats par izstrādājuma piederumiem ir sniegts mūsu piederumu katalogā.**

Tehniskie parametri

Krustlīniju lāzers	UniversalLevel 3
Izstrādājuma numurs	3 603 F63 9..
Darbības josla līdz apm. ^{A)}	10 m
Lāzera līnijas atvērums leņķis	120°
Nivelēšanas precizitāte ^{B)}	
– Lāzera līnijām	±0,5 mm/m
– Lāzera punktam	±1,0 mm/m
Pašizlīdzināšanās diapazons	±4°
Nivelēšanas laiks	< 4 s
Darba temperatūra	+5 °C ... +40 °C
Glabāšanas temperatūra	-20 °C ... +70 °C
Maks. darba augstums virs jūras līmeņa	2000 m
Maks. relatīvais gaisa mitrums	90%
Piesārņojuma pakāpe atbilstīgi IEC 61010-1	2 ^{D)}
Lāzera klase	2
Lāzera līnijām	
– Lāzera veids	< 10 mW, 630–650 nm
– C ₆	10
– Diverģence	50 × 10 mrad (pilns leņķis)
Lāzera punktam	
– Lāzera veids	< 1 mW, 630–650 nm
– C ₆	1
– Diverģence	0,8 mrad (pilns leņķis)
Stativa stiprinājuma vitne	1/4"
Baterijas	3 × 1,5 V LR6 (AA)
Aptuvenais darbības laiks ^{B)}	5 st.
Svars atbilstīgi EPTA-Procedure 01:2014	0,54 kg

Krustliniju lāzers**UniversalLevel 3**

Izmērs (garums × platums × augstums)

131 × 75 × 126 mm

- A) Nelabvēlīgos darba apstākļos (piemēram, tiešos saules staros) darbības tālums var samazināties.
- B) piei **20–25 °C**
- C) Norādītās vērtības attiecas uz normāliem un labvēlīgiem apkārtējās vides apstākļiem (piemēram, nav vibrāciju, nav miglas, nav dūmu, nav tiešu saules staru). Ja ir ievērojamas temperatūras svārstības, mērinstruments var darboties neprecīzi.
- D) Parasti ir vērojams tikai elektronenevadošs piesārņojums, taču dažkārt ir sagaidāma kondensācijas izraisītais pagaidu elektrovadāmības parādīšanās.

Mērinstrumenta viennozīmīgai identifikācijai kalpo sērijas numurs **(6)**, kas atrodams uz tā marķējuma plāksnītes.

Montāža

Bateriju ievietošana/nomaiņa

Mērinstrumenta darbināšanai ieteicams izmantot sārma-mangāna baterijas.

Lai atvērtu bateriju nodalījuma vāciņu **(9)**, uzspiediet uz fiksatora **(8)**, tad noņemiet bateriju nodalījuma vāciņu. Ievietojiet nodalījumā baterijas.

Ievērojiet pareizu bateriju pievienošanas polaritāti, kas atēlota bateriju nodalījumā.

Ja baterijas ir izlādējušās, bateriju brīdinājuma indikators **(4)** iedegas sarkanā krāsā.

Vienlaicīgi nomainiet visas nolietotās baterijas. Nomainītai izmantojiet vienā firmā ražotas baterijas ar vienādu ietilpību.

▶ **Ja mērinstruments ilgāku laiku netiek lietots, izņemiet no tā baterijas.**

Ilgstošanas uzglabāšanas laikā baterijas var korodēt vai izlādēties mērišanas instrumentā.

Lietošana

Uzsākot lietošanu

▶ **Sargājiet mērinstrumentu no mitruma un saules staru tiešas iedarbības.**

▶ **Nepakļaujiet instrumentu ļoti augstas vai ļoti zemas temperatūras iedarbībai un straujām temperatūras izmaiņām.** Piemēram, neatstājiet mērinstrumentu uz ilgāku laiku automašīnā. Lielu temperatūras svārstību gadījumā pirms mērinstrumenta lietošanas nogaidiet, līdz tā temperatūra izlīdzinās ar apkārtējās vides temperatūru. Ekstremālu temperatūras vērtību vai strauju temperatūras izmaiņu iedarbība uz mērinstrumentu var nelabvēlīgi ietekmēt tā precizitāti.

- ▶ **Sargājiet mērinstrumentu no stipriem triecieniem, neļaujiet tam krist.**
Mērinstrumenta bojājumi var nelabvēlīgi ietekmēt tā precizitāti. Ja mērinstruments ir saņēmis stipru triecienu vai kritis, pārbaudiet tā precizitāti, savietojot lāzera stara veidotās līnijas ar kādu zināmu līmenisku vai statenisku atskaites līniju.
- ▶ **Transportēšanas laikā izslēdziet mērinstrumentu.** Izslēdzot mērinstrumentu, tiek fiksēts svārsta mezgls, kas spēcīgu svārstību iespaidā varētu tikt bojāts.

Ieslēgšana un izslēgšana

Lai **ieslēgtu** mērinstrumentu, pārbīdiet ieslēdzēju (2) stāvokli **On** (ieslēgts). Tūlīt pēc mērinstrumenta ieslēgšanas no tā izvadlūkām (1) tiek izstaroti lāzera stari.

- ▶ **Nevērsiet lāzera staru citu personu vai mājdzīvnieku virzienā un neskatieties lāzera starā pat no liela attāluma.**

Lai **izslēgtu** mērinstrumentu, pārbīdiet ieslēdzēju/izslēdzēju (2) pozīcijā **Off**. Kad izslēdz mērinstrumentu, tiek fiksēts tā svārsta mezgls.

- ▶ **Neatstājiet ieslēgtu mērinstrumentu bez uzraudzības un pēc lietošanas to izslēdziet.** Lāzera stars var apžilbināt tuvumā esošās personas.

Darba režīmi

Mērinstruments var darboties trijos dažādos režīmos, kurus jebkurā brīdī var mainīt:

Darba režīms



Krustlīniju režīms ar automātisko pašizlīdzināšanos (skatiet attēlu **A**): mērinstruments veido vienu horizontālu un vienu vertikālu lāzera līniju.



Krustlīniju un svērteņa punkta režīms ar automātisko pašizlīdzināšanos (skatiet attēlu **B**): mērinstruments veido vienu horizontālu un divas vertikālas lāzera līnijas, kā arī vienu lejup vērstu svērteņa punktu. Abas vertikālās lāzera līnijas savā starpā veido taisnu leņķi.



Krustlīniju režīms ar sasvēršanas funkciju (skatiet attēlu **C**): mērinstruments veido vienu horizontālu un vienu vertikālu lāzera līniju.

Pēc ieslēgšanas mērinstruments pāriet krustlīniju režīmā ar automātisku pašizlīdzināšanos.

Lai pārietu uz citu darba režīmu, vairākkārt spiediet darba režīma pārslēgšanas taustiņu (3), līdz iedegas indikators (5), kas atbilst vēlamajam darba režīmam.

Automātiskā pašizlīdzināšanās

Darbs ar automātisko pašizlīdzināšanos

Nolieciet mērinstrumentu uz līmeniska stingra paliktņa vai piestipriniet to pie statīva (11).

Pārslēdziet mērinstrumentu darbam vienā no režīmiem ar automātisko pašizlīdzināšanos.

Pašizlīdzināšanās sistēma automātiski kompensē nolieci pašizlīdzināšanās diapazonā $\pm 4^\circ$. Pašizlīdzināšanās ir beigusies, kad lāzera līnijas vairs nepārvietojas.

Ja automātiskā pašizlīdzināšanās nav iespējama, piemēram, ja mērinstrumenta novietošanas virsmas noliece no horizontālā stāvokļa atšķiras vairāk nekā par 4° , lāzers izslēdzas.

Šādā gadījumā novietojiet mērinstrumentu limeniskā stāvoklī un nogaidiet, līdz beidzas pašizlīdzināšanās process.

Ja mērinstruments ir saņēmis triecienu vai ir izmainījies tā stāvoklis, automātiski sāk darboties pašizlīdzināšanās funkcija, kompensējot tā stāvokļa izmaiņas. Tomēr, lai izvairītos no kļūdām, pēc mērinstrumenta pašizlīdzināšanās lāzera staru stāvoklis jāpārbauda, savietojot to projicētos punktus ar kādu zināmu atskaites punktu.

Darbs ar sasvēršanas funkciju

Izvēlieties krustlīniju režīmu ar sasvēršanas funkciju.

Strādājot ar sasvēršanas funkciju, automātiskā pašizlīdzināšanās ir izslēgta.

Mērinstrumentu var brīvi turēt rokā vai novietot uz slīpas pamatnes. Lāzera līnijas vairs netiek izlīdzinātas, un tās vairs nav savstarpēji pilnībā perpendikulāras.

Norādījumi darbam

► **Vienmēr veidojiet atzīmes lāzera stara veidotās līnijas vai punkta vidū.** Lāzera stara projicētā apla diametrs vai līnijas platums mainās līdz ar attālumu no lāzera.

Darbs ar statīvu (papildpiederums)

Statīvs ir ierīce ar regulējamu augstumu, kas paredzēta mērinstrumenta stabilai nostiprināšanai. Novietojiet mērinstrumentu uz statīva tā, lai tā vītne **(10)** atrastos pret statīva **(11)** vai tirdzniecībā pieejama fotostatīva $1/4''$ stiprinājuma skrūvi. Stingri pieskrūvējiet mērinstrumentu ar statīva stiprinājuma skrūvi.

Pirms mērinstrumenta ieslēgšanas aptuveni izlīdziniet statīvu.

Lāzera skatbrilles (papildpiederums)

Lāzera skatbrillēm piemīt īpašība aizturēt apkārtējo gaismu, tāpēc lāzera stars acīm liekas spilgtāks.

► **Nelietojiet lāzera skatbrilles (piederums) kā aizsargbrilles.** Lāzera skatbrilles ir paredzētas lāzera stara redzamības uzlabošanai, taču tās nespēj pasargāt acis no lāzera starojuma.

- **Nelietojiet lāzera skatbrilles kā saules brilles vai kā brilles, vadot satiksmes līdzekli.** Lāzera skatbrilles nenodrošina pilnvērtīgu aizsardzību no ultravioletā starojuma un pasliktina krāsu izšķiršanas spēju.

Darba operāciju piemēri (attēli D-F)

Mērinstrumenta lietošanas piemēri ir sniegti grafiskajās lappusēs.

Apkalpošana un apkope

Apkalpošana un tīrīšana

Uzturiet mērinstrumentu tīru.

Neiegremdējiet mērinstrumentu ūdenī vai citos šķidrumos.

Apslaukiet izstrādājumu ar mitru, mikstu lupatiņu. Nelietojiet moduļa apkopei tīrīšanas līdzekļus vai šķīdinātājus.

Regulāri un īpaši rūpīgi tīriet lāzera stara izvadlūku virsmas un sekojiet, lai uz tām neveidotos nosēdumi.

Klientu apkalpošanas dienests un konsultācijas par lietošanu

Klientu apkalpošanas dienests atbildēs uz Jūsu jautājumiem par izstrādājumu remontu un apkalpošanu, kā arī par to rezerves daļām. Kopsalikuma attēlus un informāciju par rezerves daļām Jūs varat atrast interneta vietnē:

www.bosch-pt.com

Bosch konsultantu grupa palīdzēs Jums vislabākajā veidā rast atbildes uz jautājumiem par mūsu izstrādājumiem un to piederumiem.

Pieprasot konsultācijas un pasūtot rezerves daļas, noteikti paziņojiet 10 zīmju izstrādājuma numuru, kas norādīts uz izstrādājuma marķējuma plāksnītes.

Latvijas Republika

Robert Bosch SIA
Bosch elektroinstrumentu servisa centrs
Mūkusalas ielā 97
LV-1004 Rīga
Tālr.: 67146262
Telefakss: 67146263
E-pasts: service-pt@lv.bosch.com

Papildu klientu apkalpošanas dienesta adreses skatiet šeit:

www.bosch-pt.com/serviceaddresses

Atbrivošanās no nolietotajiem izstrādājumiem

Nolietotie mērinstrumenti, to piederumi un iesaiņojuma materiāli jāpārstrādā apkārtējai videi nekaitīgā veidā.



Neizmetiet mērinstrumentu un baterijas sadzīves atkritumu tvērtnē!

Tikai EK valstīm.

Saskaņā ar Eiropas Savienības direktīvu 2012/19/ES par nolietotajām elektriskajām un elektroniskajām ierīcēm un šīs direktīvas atspoguļojumiem nacionālajā likumdošanā, lietošanai nederīgas mērierīces un saskaņā ar Eiropas Savienības direktīvu 2006/66/EK, bojāti vai izlietoti akumulatori/baterijas ir jāsavāc atsevišķi un jānogādā otrreizējai pārstrādei apkārtējai videi nekaitīgā veidā.

Ja elektriskās un elektroniskās ierīces netiek atbilstoši izlietotas, tās var kaitēt videi un cilvēku veselībai iespējamās bīstamo vielu klātbūtnes dēļ.

Lietuvių k.

Saugos nuorodos



Kad su matavimo prietaisu dirbtumėte nepavojingai ir saugiai, perskaitykite visas nuorodas ir jų laikykitės. Jei matavimo prietaisas naudojamas nesilaikant pateiktų nuorodų, gali būti pakenkta matavimo prietaise integruotiems apsauginiams įtaisams. Pasirūpinkite, kad įspėjamieji ženklai ant matavimo prietaiso visada būtų įskaitomi. **IŠSAUGOKITE ŠIĄ INSTRUKCIJĄ IR ATIDUOKITE JĄ KARTU SU MATAVIMO PRIETAISU, JEI PERDUODATE JĮ KITAM SAVININKUI.**

- ▶ **Atsargiai** – jei naudojami kitokie nei čia aprašyti valdymo ar justavimo įrenginiai arba taikomi kitokie metodai, spinduliavimas gali būti pavojingas.
- ▶ **Matavimo prietaisas** tiekiamas su įspėjamoju lazerio spindulio ženklu (pavaizduota matavimo prietaiso schemoje).
- ▶ **Jei įspėjamojo lazerio spindulio ženklo tekstas yra ne jūsų šalies kalba, prieš pradėdami naudoti pirmą kartą, ant įspėjamojo ženklo užklijuokite kartu su prietaisu pateiktą lipduką jūsų šalies kalba.**



Nenukreipkite lazerio spindulio į žmones ar gyvūnus ir patys nežiūrėkite į tiesioginį ar atspindėtą lazerio spindulį. Lazeriniais spinduliais galite apakinti kitus žmones, sukelti nelaimingus atsitikimus arba pakenkti akims.

- ▶ **Jei į akis buvo nukreipta lazerio spinduliuotė, akis reikia sąmoningai užmerkti ir nedelsiant patraukti galvą iš spindulio kelio.**
- ▶ **Nedarykite jokių lazerinio įtaiso pakeitimų.**
- ▶ **Akinių lazeriui matyti (papildoma įranga) nenaudokite kaip apsauginių akinių.** Akiniai lazeriui matyti yra skirti geriau identifikuoti lazerio spindulį; jie neapsaugo nuo lazerio spinduliuotės.
- ▶ **Akinių lazeriui matyti (papildoma įranga) nenaudokite kaip akinių nuo saulės ar vairuodami transporto priemonę.** Akiniai lazeriui matyti neužtikrina visiškos UV apsaugos ir sumažina spalvų atpažinimą.
- ▶ **Matavimo prietaisą turi taisyti tik kvalifikuoti meistrai ir naudoti tik originalias atsargines dalis.** Taip bus garantuota, kad matavimo prietaisas išliks saugus naudoti.
- ▶ **Saugokite, kad vaikai be suaugusiųjų priežiūros nenaudotų lazerinio matavimo prietaiso.** Jie netikėtai gali apakinti kitus asmenis arba patys save.
- ▶ **Nedirbkite su matavimo prietaisu sprogoje aplinkoje, kurioje yra degių skysčių, dujų ar dulkių.** Matavimo prietaisui kibirkščiuojant, nuo kibirkščių gali užsidegti dulės arba susikaupę garai.

Gaminio ir savybių aprašas

Prašome atkreipti dėmesį į paveikslėlius priekinėje naudojimo instrukcijos dalyje.

Naudojimas pagal paskirtį

Matavimo prietaisas skirtas horizontalioms ir vertikalioms linijom nustatyti ir patikrinti bei statmens taškams pažymėti.

Matavimo prietaisas skirtas naudoti patalpose.

Šis gaminy yra vartotojams skirta lazerinė įranga pagal EN 50689.

Pavaizduoti prietaiso elementai

Pavaizduotų sudedamųjų dalių numeriai atitinka matavimo prietaiso schemos numerius.

- (1) Lazerio spindulio išėjimo anga
- (2) Įjungimo-išjungimo jungiklis

- (3) Lazero veikimo režimo mygtukas
 - (4) Įspėjamasis baterijos simbolis
 - (5) Lazero veikimo režimo indikatorius
 - (6) Serijos numeris
 - (7) Įspėjamasis lazerio spindulio ženklas
 - (8) Baterijų skyriaus dangtelio fiksatorius
 - (9) Baterijų skyriaus dangtelis
 - (10) Jungtis tvirtinti prie stovo 1/4"
 - (11) Stovas^{a)}
 - (12) Akiniai lazerio matomumui pagerinti^{a)}
- a) Pavaizduoti ar aprašyti priedai į tiekiamą standartinį komplektą neįeina. Visą papildomą įrangą rasite mūsų papildomos įrangos programoje.

Techniniai duomenys

Kryžminių linijų lazerinis nivelyras	UniversalLevel 3
Gaminio numeris	3 603 F63 9..
Veikimo nuotolis maždaug iki ^{A)}	10 m
Lazerio sklaidimo kampas	120°
Niveliavimo tikslumas ^{B)C)}	
– Lazero linijos	±0,5 mm/m
– Lazero taškas	±1,0 mm/m
Savaiminio išsilyginimo diapazonas	±4°
Niveliavimo laikas	< 4 s
Darbinė temperatūra	+5 °C ... +40 °C
Sandėliavimo temperatūra	–20 °C ... +70 °C
Maks. eksploatavimo aukštis virš bazinio aukščio	2000 m
Maks. santykinis oro drėgnis	90 %
Užterštumo laipsnis pagal IEC 61010-1	2 ^{D)}
Lazerio klasė	2
Lazerio linijos	
– Lazero tipas	< 10 mW, 630–650 nm

Kryžminių linijų lazerinis nivelyras	UniversalLevel 3
– C ₆	10
– Divergencija	50 × 10 mrad (visas kampas)
Lazerio taškas	
– Lazerio tipas	< 1 mW, 630–650 nm
– C ₆	1
– Divergencija	0,8 mrad (visas kampas)
Sriegis prietaisui prie stovo tvirtinti	1/4"
Baterijos	3 × 1,5 V LR6 (AA)
Veikimo laikas apie. ^{B)}	5 h
Svoris pagal „EPTA-Procedure 01:2014“	0,54 kg
Matmenys (ilgis × plotis × aukštis)	131 × 75 × 126 mm

A) Esant nepalankioms aplinkos sąlygoms (pvz., tiesiogiai šviečiant saulei), veikimo nuotolis gali sumažėti.

B) esant **20–25 °C**

C) Nurodytos vertės galioja esant normalios ir palankioms aplinkos sąlygoms (pvz., nėra vibracijos, nėra rūko, nėra dūmų, nėra tiesioginio saulės spinduliavimo). Po didelių temperatūros svyravimų gali atsirasti tikslumo nuokrypių.

D) Atsiranda tik nelaidžių nešvarumų, tačiau galima tikėtis aprasojimo sukkelto laikino laidumo.

Firminėje lentelėje esantis gaminio numeris **(6)** yra skirtas jūsų matavimo prietaisui vienareikšmiškai identifikuoti.

Montavimas

Baterijų įdėjimas/keitimas

Matavimo prietaisą patariama naudoti su šarminėmis manganu baterijomis.

Norėdami atidaryti baterijų skyriaus dangtelį **(9)**, paspauskite fiksatorių **(8)** ir nuimkite baterijų skyriaus dangtelį. Įdėkite baterijas.

Įdėdami baterijas atkreipkite dėmesį į baterijų skyriaus viduje nurodytus baterijų polių. Kai baterijos išsikrauna, įspėjamasis baterijų indikatorius šviečia **(4)** raudonai.

Visada kartu pakeiskite visas baterijas. Naudokite tik vieno gamintojo ir vienodos talpos baterijas.

► **Jei matavimo prietaiso ilgesnį laiką nenaudosite, išimkite iš jo baterijas.** Ilgesnį laiką laikant baterijas matavimo prietaise, dėl korozijos jos gali pradėti irti ir savaime išsikrauti.

Naudojimas

Paruošimas naudoti

- ▶ **Saugokite matavimo prietaisą nuo drėgmės ir tiesioginio saulės spindulių poveikio.**
- ▶ **Matavimo prietaisą saugokite nuo itin aukštos ir žemos temperatūros bei temperatūros svyravimų.** Pvz., nepalikite jo ilgiam laikui automobilyje. Esant didesniems temperatūros svyravimams, prieš įjungdami matavimo prietaisą, palaukite, kol stabilizuosis jo temperatūra. Esant ypač aukštai ir žemai temperatūrai arba temperatūros svyravimams, gali būti pakenkiama matavimo prietaiso tikslumui.
- ▶ **Saugokite, kad matavimo prietaisais nebūtų smarkiai sutrenktas ir nenukristų.** Pažeidus matavimo prietaisą gali būti pakenkiama tikslumui. Prietaisui nukritus arba įsūtrenkus, patikrinkite lazerio spindulio liniją su žinoma horizontalia ar vertikalia atskaitos linija.
- ▶ **Jei matavimo prietaisą norite transportuoti, jį išjunkite.** Prietaisą išjungus švytavimo mazgas užblokuojamas, nes prietaisui labai judant neužblokuotas mazgas gali būti pažeidžiamas.

Įjungimas ir išjungimas

Norėdami matavimo prietaisą **įjungti**, įjungimo-išjungimo jungiklį **(2)** pastumkite į padėtį **On**. Matavimo prietaisą įjungus, per lazerio spindulių išėjimo angas **(1)** tuoj pat siunčiami lazerio spinduliai.

- ▶ **Nenukreipkite lazerio spindulio į kitus asmenis ar gyvūnus ir nežiūrėkite į lazerio spindulį patys, net ir būdami atokiau nuo prietaiso.**

Norėdami matavimo prietaisą **išjungti**, įjungimo-išjungimo jungiklį **(2)** pastumkite į padėtį **Off**. Prietaisą išjungus švytavimo mazgas užblokuojamas.

- ▶ **Nepalikite įjungto matavimo prietaiso be priežiūros, o baigę su prietaisu dirbti, jį išjunkite.** Lazerio spindulys gali apakinti kitus žmones.

Veikimo režimai

Matavimo prietaisais gali veikti trimis režimais, kuriuos bet kada galite perjungti:

Veikimo režimas



Kryžminių linijų režimas su automatinu niveliavimu (žr. **A** pav.): matavimo prietaisais sukuria horizontalią ir vertikalią lazerio liniją.



Kryžminių linijų ir statmens taško režimas su automatinu niveliavimu (žr. **B** pav.): matavimo prietaisais sukuria horizontalią ir dvi vertikalias lazerio li-

Veikimo režimas

nijas bei statmens tašką žemyn. Dvi vertikalios lazerio linijos yra statmenos viena kitos atžvilgiu.



Kryžminių linijų režimas su posvyrio funkcija (žr. **C pav.**): matavimo prietaisas sukuria horizontalią ir vertikalią lazerio liniją.

Ijungus matavimo prietaisą, jis pradeda veikti kryžminių linijų režimu su automatinio niveliavimu.

Norėdami perjungti veikimo režimą, pakartotinai spauskite lazerio veikimo režimų mygtuką **(3)**, kol užsidegus atitinkamam lazerio veikimo režimo indikatoriui **(5)** bus parodytas pageidaujamas veikimo režimas.

Automatinio niveliavimo įtaisas

Darbas su automatinio niveliavimo įtaisu

Pastatykite matavimo prietaisą ant horizontalaus, tvirto pagrindo arba pritvirtinkite jį prie stovo **(11)**.

Pasirinkite vieną iš veikimo režimų su automatinio niveliavimu.

Automatinis niveliavimo įtaisas savaiminio išsilyginimo diapazone $\pm 4^\circ$ esančius nelygumus išlygina automatiškai. Kai lazerio linijos nustoja judėti, niveliavimas yra baigtas.

Jei automatinis niveliavimas negalimas, pvz., jei matavimo prietaiso atraminis plotas nuo horizontalės nukrypsta daugiau kaip 4° , lazeris išjungiamas.

Tokiu atveju, matavimo prietaisą pastatykite horizontaliai ir palaukite, kol savaime susiniveliuos.

Jei veikimo metu matavimo prietaisas sujudinamas arba pakeičiama jo padėtis, jis automatiškai vėl suniveliuojamas. Kad dėl matavimo prietaiso pasislinkimo išvengtumėte klaidų, po niveliavimo patikrinkite lazerio spindulių padėtį atskaitos taškų atžvilgiu.

Darbas su posvyrio funkcija

Pasirinkite kryžminių linijų režimą su posvyrio funkcija.

Dirbant su posvyrio funkcija, automatinio niveliavimo įtaisas yra išjungtas. Matavimo prietaisą galite laikyti rankoje arba pastatyti ant pasvirusio pagrindo. Lazerio spinduliai nebeniveliuojami ir nebūtinai yra statmeni vienas kito atžvilgiu.

Darbo patarimai

- **Visada žymėkite tik lazerio taško ar lazerio linijos vidurį.** Lazerio taško dydis ir lazerio linijos plotis kinta priklausomai nuo atstumo.

Darbas su stovu (papildoma įranga)

Ant stovo prietaisais stovi stabiliai ir juo galima reguliuoti prietaiso aukštį. Naudodamiesi 1/4" jungtimi tvirtinti prie stovo **(10)**, matavimo prietaisą prisukite prie stovo **(11)** sriegio arba prie standartinio trikojo stovo. Matavimo prietaisą tvirtai prisukite stovo fiksuojamuoju varžtu.

Prieš įjungdami matavimo prietaisą, stovą apytiksliai išlyginkite.

Akiniai lazerio matomumui pagerinti (papildoma įranga)

Akiniai lazerio matomumui pagerinti išfiltruoja aplinkos šviesą. Todėl lazerio šviesa tampa akiai aiškiau matoma.

- ▶ **Akinių lazeriui matyti (papildoma įranga) nenaudokite kaip apsauginių akinių.**
Akiniai lazeriui matyti yra skirti geriau identifikuoti lazerio spindulį; jie neapsaugo nuo lazerio spinduliuotės.
- ▶ **Akinių lazeriui matyti (papildoma įranga) nenaudokite kaip akinių nuo saulės ar vairuodami transporto priemonę.** Akiniai lazeriui matyti neužtikrina visiškos UV apsaugos ir sumažina spalvų atpažinimą.

Darbo pavyzdžiai (žr. D–F pav.)

Pavyzdžių apie matavimo prietaiso naudojimo galimybes rasite grafiniuose puslapiuose.

Priežiūra ir servisas

Priežiūra ir valymas

Matavimo prietaisas visuomet turi būti švarus.

Nepanardinkite matavimo prietaiso į vandenį ir kitokius skysčius.

Visus nešvarumus nuvalykite drėgnu minkštu skudurėliu. Nenaudokite valymo priemonių ir tirpiklių.

Paviršius ties lazerio spindulio išėjimo anga valykite reguliariai. Atkreipkite dėmesį, kad po valymo neliktų prilipusių siūlelių.

Klientų aptarnavimo skyrius ir konsultavimo tarnyba

Klientų aptarnavimo skyriuje gausite atsakymus į klausimus, susijusius su jūsų gaminio remontu, technine priežiūra bei atsarginėmis dalimis. Detalius brėžinius ir informacijos apie atsargines dalis rasite interneto puslapyje:

www.bosch-pt.com

Bosch konsultavimo tarnybos specialistai mielai pakonsultuos Jus apie gaminius ir jų papildomą įrangą.

leškant informacijos ir užsakant atsargines dalis prašome būtinai nurodyti dešimtženklį gaminio numerį, esantį firminėje lentelėje.

Lietuva

Bosch įrankių servisas

Informacijos tarnyba: (037) 713350

Įrankių remontas: (037) 713352

Faksas: (037) 713354

El. paštas: service-pt@lv.bosch.com

Kitus techninės priežiūros skyriaus adresus rasite čia:

www.bosch-pt.com/serviceaddresses

Šalinimas

Matavimo prietaisai, papildoma įranga ir pakuotė turi būti surenkami ir perdirbami aplinkai nekenksmingu būdu.



Matavimo prietaisų ir baterijų nemeskite į buitinių atliekų konteinerį!

Tik ES šalims:

Pagal Europos direktyvą 2012/19/ES dėl elektros ir elektroninės įrangos atliekų ir šios direktyvos perkėlimo į nacionalinę teisę aktus nebetinkami naudoti matavimo prietaisai ir pagal 2006/66/EB pažeisti ir susidėvėję akumulatoriai/baterijos turi būti surenkami atskirai ir perdirbami aplinkai nekenksmingu būdu.

Netinkamai pašalintos elektros ir elektroninės įrangos atliekos dėl galimų pavojingų medžiagų gali turėti žalingą poveikį aplinkai ir žmonių sveikatai.

عربي

إرشادات الأمان

يجب قراءة جميع التعليمات ومراعاتها للعمل بعدة القياس بأمان وبلا مخاطر. في حالة استخدام عدة القياس بشكل يخالف التعليمات الواردة فقد يؤثر ذلك سلباً على إجراءات الحماية في عدة القياس. لا تقم بطمس اللافتات التحذيرية الموجودة على عدة القياس



- أبدأ. احتفظ بهذه التعليمات بحالة جيدة، واحرص على إرفاقها بعدة القياس في حالة إعطائها لشخص آخر.
- ◀ احترس - في حالة الاستخدام بطريقة تختلف مع التجهيزات أو وسائل الضبط المذكورين أو تطبيق طريقة عمل أخرى، فقد يؤدي ذلك إلى التعرض لأشعة الشمس بشكل خطير.
- ◀ يتم تسليم عدة القياس مع لافتة تحذيرية لليزر (يتم تمييزها في صورة عدة القياس في صفحة الرسوم التخطيطية).
- ◀ إذا لم يكن الكلام المكتوب في اللافتة التحذيرية لليزر بلغة بلدك، قم بملصق اللافتة المرفقة بلغة بلدك عليه قبل التشغيل للمرة الأولى.

لا توجه شعاع الليزر على الأشخاص أو الحيوانات ولا توجه نظرك إلى شعاع الليزر المباشر أو المنعكس. حيث يتسبب ذلك في إبهار الأشخاص أو في وقوع حوادث أو حدوث أضرار بالعينين.



- ◀ في حالة سقوط أشعة الليزر على العين، فقم بغلقها على الفور، وأبعد رأسك عن شعاع الليزر.
- ◀ لا تقم بإجراء تغييرات على جهاز الليزر.
- ◀ لا استخدم نظارة رؤية الليزر (الملحقات) كنظارة حماية. فنظارة رؤية الليزر تستخدم لاستقبال شعاع الليزر بشكل أفضل، إلا أنها لا تحمي من إشعاع الليزر.
- ◀ لا تستخدم نظارة رؤية الليزر (توابع) كنظارة شمس أو كنظارة للارتداء أثناء الحركة المرورية. لا تقوم نظارة رؤية الليزر بالحماية التامة من الأشعة فوق البنفسجية، كما أنها تقلل القدرة على تمييز الألوان.
- ◀ لا تقم بإصلاح عدة القياس إلا لدى فنيين متخصصين مؤهلين مع الاقتصر على استخدام قطع الغيار الأصلية. يضمن ذلك المحافظة على أمان عدة القياس.

- ◀ لا تدع الأطفال يستخدمون عدة القياس بالليزر دون مراقبة. قد تسبب عمى لنفسك أو لأشخاص آخرين دون قصد.
- ◀ لا تعمل بعدة القياس في نطاق معرض لخطر الانفجار، الذي تتوفر به السوائل أو الغازات أو الأغبرة القابلة للاحتراق. قد يُنتج أشعر في عدة القياس، فيشعل هذه الأغبرة أو الأبخرة.

وصف المنتج والأداء

يرجى الرجوع إلى الصور الموجودة في الجزء الأول من دليل التشغيل.

الاستعمال المخصص

تستخدم عدة القياس لتحديد الخطوط الأفقية والعمودية وفحصها بالإضافة إلى نقاط التعامد.
لقد خصصت عدة القياس للاستخدام في المجال الداخلي.
هذا المنتج عبارة عن معدة ليزر مستهلكة وفقاً للمواصفة EN 50689.

الأجزاء المصورة

يستند ترقيم الأجزاء المصورة إلى رسوم عدة القياس الموجودة على صفحة الرسوم التخطيطية.

- (1) مخرج أشعة الليزر
 - (2) مفتاح التشغيل والإطفاء
 - (3) زر نوع تشغيل الليزر
 - (4) تحذير البطارية
 - (5) مؤشر نوع تشغيل الليزر
 - (6) الرقم المتسلسل
 - (7) لافتة تحذير الليزر
 - (8) قفل غطاء درج البطاريات
 - (9) غطاء درج البطاريات
 - (10) حاضن الحامل ثلاثي القوائم 1/4 بوصة
 - (11) حامل ثلاثي القوائم^(a)
 - (12) نظارة رؤية الليزر^(a)
- (a) لا يتضمن إطار التوريد الاعتيادي التوابع المصورة أو المشروحة. تجد التوابع الكاملة في برنامجنا للتوابع.

البيانات الفنية

UniversalLevel 3	ليزر الخطوط المتصالبة
3 603 F63 9..	رقم الصنف
10 متر	نطاق العمل حتى حوالي ^(A)
120°	زاوية فتح خط الليزر
	دقة ضبط الاستواء ^{(B)(C)}
±0,5 مم/متر	- خطوط الليزر
±1,0 مم/متر	- نقطة الليزر
±4°	نطاق التسوية الذاتية
> 4 ثوان	زمن التسوية
5° م ... 40° م	درجة حرارة التشغيل
-20° م ... 70° م	درجة حرارة التخزين
2000 متر	الحد الأقصى لارتفاع الاستخدام فوق الارتفاع المرجعي
90%	الحد الأقصى للرطوبة الجوية النسبية
2 ^(D)	درجة الاتساخ تبعاً للمعيار IEC 61010-1
2	فئة الليزر
	خطوط الليزر
> 10 ملي واط، 630-650 نانومتر	- طراز الليزر
10	- C ₆
10 × 50 ملي راد (زاوية كاملة)	- التفاوت
	نقطة الليزر
> 1 ملي واط، 630-650 نانومتر	- طراز الليزر
1	- C ₆
0,8 ملي راد (زاوية كاملة)	- التفاوت
1/4 بوصة	حاضن الحامل ثلاثي القوائم
1,5 × 3 فلت (AA) LR6	البطاريات
5 ساعات	مدة التشغيل حوالي ^(B)

Universal Level 3

ليزر الخطوط المتصلبة

الوزن حسب EPTA-Procedure 01:2014 0,54 كجم

الأبعاد (الطول × العرض × الارتفاع) 126 × 75 × 131 مم

(A) قد يقل مجال العمل من خلال شروط الأجواء غير الملائمة (مثلاً: التعرض لأشعة الشمس المباشرة).

(B) عند درجة حرارة 20-25 °م

(C) يُشترط لسريان القيم المذكورة أن تكون الظروف المحيطة طبيعية أو حتى مناسبة (على سبيل المثال دون اهتزازات، دون ضباب، دون أدخنة، دون التعرض لأشعة الشمس المباشرة). في حالة التقلبات الكبيرة في درجات الحرارة قد يتسبب ذلك في اختلافات في درجة الدقة.

(D) لا يحدث اتساخ موصل للكهرباء، ولكن في بعض الأحيان قد يتسبب التكثيف في وجود اتساخ موصل للكهرباء، بصورة مؤقتة.

لتمييز عدة القياس بوضوح، ارجع إلى الرقم المتسلسل (6) على لوحة الصنع.

التركيب

تركيب/استبدال البطاريات

لتشغيل عدة القياس يُنصح باستخدام بطاريات المنجنيز القلوية.

افتح غطاء حجرة البطاريات (9) اضغط على القفل (8) واخلع غطاء حجرة

البطاريات. قم بتركيب البطاريات.

احرص على مراعاة اتجاه الأقطاب الصحيح طبقاً للشكل الموضح في حيز البطاريات من الداخل.

إذا ضعفت شحنة البطاريات يضيء تحذير البطارية (4) باللون الأحمر.

قم بتغيير كل البطاريات في نفس الوقت. اقتصر على استخدام البطاريات من نفس النوع والقدرة.

◀ **انزع البطاريات من عدة القياس عند عدم استعمالها لفترة طويلة.**
البطاريات يمكن أن تصدأ وتفرغ شحنتها ذاتياً في حالة تخزينها لفترة طويلة نسبياً داخل عدة القياس.

التشغيل

بدء التشغيل

◀ **قم بحماية عدة القياس من الرطوبة وأشعة الشمس المباشرة.**◀ **لا تعرّض عدة القياس لدرجات الحرارة أو التقلبات الحرارية الشديدة.**
لا تتركها لفترة طويلة في السيارة مثلاً. في حالة التغيرات الكبيرة في درجات الحرارة، دع عدة القياس تعتاد على درجة الحرارة لبعض الوقت قبل

- تشغيلها. قد تقل درجات الحرارة القصوى أو التقلبات الشديدة بدرجات الحرارة بدقة عدة القياس.
- ◀ **تجنب الصدمات الشديدة بعدة القياس أو سقوطها على الأرض.** قد يتسبب إحداث أضرار بعدة القياس في تأثر دقة القياس بشكل سلبي. بهدف التأكد من الدقة بعد حدوث صدمة عنيفة أو سقوط قم بمقارنة خط الليزر مع خط مرجعي أفقي أو رأسي معروف.
- ◀ **اطفئ عدة القياس عندما القيام بنقلها.** يتم إقفال وحدة التراجع عند الإطفاء، فقد تتلف من خلال الحركات الشديدة.

التشغيل والإطفاء

لغرض تشغيل عدة القياس، حرك مفتاح التشغيل والإطفاء (2) إلى الوضع On. تقوم عدة القياس بعد التشغيل مباشرة بإرسال أشعة الليزر من فتحات الخروج (1).

◀ **لا توجه شعاع الليزر على الأشخاص أو الحيوانات ولا توجه أنت نظرك إلى شعاع الليزر، ولا حتى عن بعد كبير.**

لغرض إطفاء عدة القياس، حرك مفتاح التشغيل والإطفاء (2) إلى الوضع Off. عند الإطفاء يتم تأمين قفل وحدة التراجع.

◀ **لا تترك عدة القياس قيد التشغيل دون مراقبة، وأطفئ عدة القياس بعد استعمالها.** قد يتم إبهار أشخاص آخرين بشعاع الليزر.

طرق التشغيل

عدة القياس لها ثلاثة طرق تشغيل يمكن التحويل بينها في أي وقت:

نوع التشغيل

+	نوع التشغيل بالخطوط المتصلبة مع آلية التسوية (انظر الصورة A): تُصدر عدة القياس خط ليزر رأسي وخط ليزر أفقي.
+	نوع التشغيل بالخطوط المتصلبة ونقطة التعامد مع آلية التسوية (انظر الصورة B): تُصدر عدة القياس خطوط الليزر الأفقية والرأسية وخطي ليزر رأسيين بالإضافة إلى نقطة تعامد إلى أسفل. يكون خطا الليزر متعامدين على بعضهما البعض.
⊗	نوع التشغيل بالخطوط المتصلبة مع وظيفة الإمالة (انظر الصورة C): تُصدر عدة القياس خط ليزر رأسي وخط ليزر أفقي.

بعد التشغيل توجد عدة القياس في طريقة تشغيل الخطوط المتصلبة مع آلية تسوية.

لتغيير نوع التشغيل، استمر في الضغط على زر نوع تشغيل الليزر (3) إلى أن يظهر نوع التشغيل المرغوب من خلال إضاءة مؤشر نوع تشغيل الليزر المعنى (5).

آلية التسوية

العمل مع آلية التسوية

ضع عدة القياس على أرضية أفقية ثابتة أو قم بتثبيتها على الحامل ثلاثي القوائم (11).

اختر إحدى أنواع التشغيل مع آلية التسوية.

تقوم آلية التسوية بتسوية مواضع عدم الاستواء ضمن نطاق التسوية الذاتية بمقدار $\pm 4^\circ$ بشكل أوتوماتيكي. تنتهي عملية التسوية بمجرد توقف خطوط الليزر عن الحركة.

إذا كانت التسوية الأوتوماتيكية غير ممكنة، على سبيل المثال، نظرا لأن نطاق وقوف عدة القياس يميل بزاوية تزيد على 4° عن الخط الأفقي، يتم إيقاف جهاز الليزر.

في هذه الحالة، أوقف عدة القياس بشكل أفقي وانتظر ضبط الاستواء الذاتي.

في حالة الاهتزازات أو تغيير المواقع أثناء التشغيل، يتم ضبط استواء عدة القياس أوتوماتيكيًا مرة أخرى. افحص مركز أشعة الليزر بعد إعادة التسوية بالنسبة إلى النقط المرجعية بهدف تجنب الأخطاء الناتجة عن إزاحة عدة القياس.

العمل مع وظيفة الإمالة

اختر نوع التشغيل بالخطوط المتصالبة.

عند العمل مع وظيفة الإمالة تكون آلية التسوية متوقفة. يمكنك مسك عدة القياس في يدك بشكل حر أو وضعها بشكل رأسي على قاعدة مائلة. لن يتم ضبط استواء أشعة الليزر ولن تكون متعامدة بالضرورة على بعضها البعض.

إرشادات العمل

◀ استخدم دوما منتصف نقطة الليزر أو خط الليزر فقط من أجل التعليم. يتغير كبر نقطة الليزر أو عرض خط الليزر مع تغير المسافة.

العمل بواسطة الحامل ثلاثي القوائم (التوابع)

يتيح الحامل ثلاثي القوائم أرضية قياس ثابتة يمكن ضبط ارتفاعها. ضع عدة القياس باستخدام حاضن الحامل ثلاثي القوائم 1/4 بوصة (10) على قلاووظ الحامل ثلاثي القوائم (11) أو على حامل تصوير من المتداول في الأسواق. أحكم ربط عدة القياس عن طريق لولب ربط الحامل ثلاثي القوائم. باشر بتسوية المنصب الثلاثي القوائم بشكل غير دقيق قبل أن تشغل عدة القياس.

نظارات رؤية الليزر (التوابع)

إن نظارات رؤية الليزر تقوم بترشيح الضوء المحيط، وبذلك يبدو ضوء الليزر الأحمر أكثر سطوعا للعين.

◀ لا استخدم نظارة رؤية الليزر (الملحقات) كنظارة حماية. فنظارة رؤية الليزر تستخدم لاستقبال شعاع الليزر بشكل أفضل، إلا أنها لا تحمي من إشعاع الليزر.

◀ لا تستخدم نظارة رؤية الليزر (توابع) كنظارة شمس أو كنظارة للارتداء أثناء الحركة المرورية. لا تقوم نظارة رؤية الليزر بالحماية التامة من الأشعة فوق البنفسجية، كما أنها تقلل القدرة على تمييز الألوان.

أمثلة تشغيل (انظر الصور D-F)

يُعتبر على أمثلة لاستخدامات عدة القياس على صفحات الرسوم التخطيطية.

الصيانة والخدمة

الصيانة والتنظيف

حافظ دائما على نظافة عدة القياس.
لا تغطس عدة القياس في الماء أو غيرها من السوائل.
امسح الأوساخ بواسطة قطعة نسيج طرية ورطبة. لا تستخدم مواد تنظيف أو مواد مذيبة.
نظف خاصة السطوح عند فتحة خروج الليزر بشكل منتظم وانتبه للنسالة أثناء ذلك.

خدمة العملاء واستشارات الاستخدام

يجيب مركز خدمة العملاء على الأسئلة المتعلقة بإصلاح المنتج وصيانته، بالإضافة لقطع الغيار. تجد الرسوم التفصيلية والمعلومات الخاصة بقطع الغيار في الموقع: www.bosch-pt.com
يسر فريق Bosch لاستشارات الاستخدام مساعدتك إذا كان لديك أي استفسارات بخصوص منتجاتنا وملحقاتها.
يلزم ذكر رقم الصنف ذو الخانات العشر وفقا للوحة صنع المنتج عند إرسال أية استفسارات أو طلبيات قطع غيار.

المغرب

Robert Bosch Morocco SARL

53، شارع الملازم محمد محروود

20300 الدار البيضاء

الهاتف: +212 5 29 31 43 27

البريد الإلكتروني: sav.outillage@ma.bosch.com

تجد المزيد من عناوين الخدمة تحت:

www.bosch-pt.com/serviceaddresses

التخلص من العدة الكهربائية

يجب التخلص من عدد القياس والتوابع والتغليف بطريقة محافظة على البيئة عن طريق تسليمها لمراكز النفايات القابلة لإعادة التصنيع. لا تلق عدد القياس والبطاريات ضمن النفايات المنزلية.



فارسی

دستورات ایمنی

جهت کار کردن بی خطر و ایمن با ابزار اندازه گیری به تمام راهنماییها توجه کنید. در صورتی که ابزار اندازه گیری طبق دستورات زیر بکار برده نشود، ممکن است تجهیزات حفاظتی موجود در ابزار آسیب ببینند. برچسب های هشدار بر روی ابزار برقی را هرگز نبوشانید. این راهنماییها را خوب نگهدارید و آن را هنگام دادن ابزار اندازه گیری فراموش نکنید.



- ◀ **احتیاط - چنانچه سایر موارد کاربری یا تنظیمی یا روشهای دیگر غیر از مواد ذکر شده در این دفترچه به اجرا درآیند، می تواند منجر به قرار گرفتن خطرناک در معرض تابش پرتو گردد.**
- ◀ **ابزار اندازه گیری به همراه یک برچسب هشدار لیزر ارسال میگردد (در نمایش ابزار اندازه گیری در صفحه تصاویر مشخص شده است).**
- ◀ **چنانچه متن برچسب هشدار لیزر به زبان شما نیست، برچسب هشدار ارسال شده به همراه دستگاه به زبان کشور خود را قبل از اولین راه اندازی روی برچسب هشدار بچسبانید.**
- ◀ **جهت پرتو لیزر نباید به طرف افراد و یا حیوانات باشد و خودتان هم مستقیماً به پرتو لیزر یا بازتاب آن نگاه نکنید. این کار ممکن است منجر به خیره شدگی افراد، بروز سانه یا آسیب دیدگی چشم گردد.**



- ◀ **در صورت برخورد پرتوی لیزر به چشم، چشمها را فوراً ببندید و سر را از محدوده ی پرتوی لیزر خارج کنید.**
- ◀ **هیچ گونه تغییری در تنظیمات لیزر انجام ندهید.**
- ◀ **از عینک دید لیزر (متعلقات) به عنوان عینک ایمنی استفاده نکنید. عینک دید لیزر برای تشخیص بهتر پرتو لیزر در نظر گرفته شده است؛ ولی محافظتی در برابر پرتو لیزر نمی کند.**
- ◀ **از عینک دید لیزر (متعلقات) به عنوان عینک آفتابی یا هنگام رانندگی استفاده نکنید. عینک دید لیزر دارای حفاظت کامل در برابر اشعه ماوراء بنفش نیست و تشخیص رنگ را کاهش می دهد.**
- ◀ **برای تعمیر ابزار اندازه گیری فقط به متخصصین حرفه ای رجوع کرده و از وسائل یدکی اصل استفاده کنید. به این ترتیب ایمنی ابزار اندازه گیری تضمین می شود.**

- ◀ **اجازه ندهید کودکان بدون نظارت از ابزار اندازه گیری لیزری استفاده کنند.** ممکن است ناخواسته چشم دیگران یا خودتان دچار خیرگی شود.
- ◀ **با ابزار اندازه‌گیری در محیط دارای قابلیت انفجار، دارای مایعات، گازها یا گرد و غبارهای قابل اشتعال کار نکنید.** امکان تولید جرقه‌هایی توسط ابزار اندازه‌گیری وجود دارد که می‌تواند منجر به اشتعال گرد و غبار و یا بخارهای موجود در هوا بشود.

توضیحات محصول و کارکرد

به تصویرهای واقع در بخشهای اول دفترچه راهنما توجه کنید.

موارد استفاده از دستگاه

ابزار اندازه‌گیری برای برداشتن اندازه‌ها و کنترل خطوط افقی و عمودی و نیز نقاط شاغول در نظر گرفته شده است. استفاده از ابزار اندازه‌گیری برای محیط داخلی مناسب است. این محصول، یک تجهیزات لیزر برای مصرف‌کننده، مطابق استاندارد EN 50689 می‌باشد.

اجزاء دستگاه

شماره‌های اجزاء دستگاه که در تصویر مشاهده میشود، مربوط به شرح ابزار اندازه‌گیری می‌باشد که تصویر آن در این دفترچه راهنما آمده است.

- (1) منفذ خروجی پرتو لیزر
- (2) کلید روشن/خاموش
- (3) دکمه نوع عملکرد لیزر
- (4) هشدار باتری
- (5) نشانگر نوع عملکرد لیزر
- (6) شماره سری
- (7) برچسب هشدار لیزر
- (8) قفل درپوش محفظه باتری
- (9) درپوش محفظه باتری
- (10) محل اتصال سه پایه 1/4"
- (11) سه پایه^a

(12) عینک دید لیزر^(a)

(a) کلیه متعلقاتی که در تصویر و یا در متن آمده است، بطور معمول همراه دستگاه ارائه نمیشود. لیست کامل متعلقات را در برنامه متعلقات ما می یابید.

مشخصات فنی

UniversalLevel 3	لیزر خطوط متقاطع
3 603 F63 9..	شماره فنی
10 m	محدوده عملکرد تا حدود ^(A)
120°	زاویه باز شونده گی خط لیزر
	دقت تراز ^{(C)(B)}
±0,5 mm/m	- خطوط لیزر
±1,0 mm/m	- نقطه لیزر
±4°	محدوده خود تراز شونده گی
< 4 s	زمان تراز کردن
+5 °C ... +40 °C	دمای کاری
-20 °C ... +70 °C	دمای نگه داری در انبار
2000 m	حداکثر ارتفاع کاربری روی ارتفاع مرجع
% 90	حداکثر رطوبت نسبی هوا
2 ^(D)	درجه آلودگی مطابق استاندارد IEC 61010-1
2	کلاس لیزر
	خطوط لیزر
< 10 mW, 630–650 nm	- نوع لیزر
10	- C ₆
(زاویه کامل) 50 × 10 mrad	- انحراف
	نقطه لیزر
< 1 mW, 630–650 nm	- نوع لیزر
1	- C ₆
(زاویه کامل) 0,8 mrad	- انحراف
1/4"	محل اتصال سه پایه
3 × 1,5 V LR6 (AA)	باتری های معمولی
5 h	مدت عملکرد حدود ^(B)

Universal Level 3

لیزر خطوط متقاطع

0,54 kg

وزن مطابق استاندارد
EPTA-Procedure 01:2014

131 × 75 × 126 mm

ابعاد (طول × عرض × ارتفاع)

(A) محدوده کاری ممکن است با شرایط نامناسب محیط (تابش مستقیم خورشید) کاهش یابد.

(B) در $20-25^{\circ}\text{C}$ (C) مقادیر داده شده در شرایط محیطی معمولی تا مطلوب در نظر گرفته می شوند (برای مثال بدون لرزش، بدون مه، بدون دود، بدون تابش مستقیم آفتاب).
نوسانات شدید دمایی ممکن است منجر به کاهش میزان دقت گردد.

(D) زیرنویس: تنها آلودگی بدون قابلیت هادی شدن دیده می شود که با پیشبینی وجود شبنم به طور موقت، قابلیت هادی شدن انتظار می رود.

برای شناسایی ابزار اندازه گیرتان از شماره ی فنی (6) روی برجسب کالا استفاده نمایید.

نصب

قراردادن/تعویض باتری

برای کار ابزار اندازه گیری استفاده از باتریهای آلکالین-منیزوم توصیه می شود.

جهت باز کردن درپوش محفظه باتری (9) قفل کننده (8) را بفشارید و درپوش را بردارید. باتری ها را قرار دهید.

در این حین به نحوه ی صحیح قلمبگذاری بر طبق تصویر روی قسمت داخلی درپوش باتری توجه کنید.

در صورت ضعیف شدن باتری ها، چراغ هشدار باتری (4) به رنگ قرمز روشن می شود.

همواره همه ی باتری ها را همزمان عوض کنید. تنها از باتری های یک شرکت و با ظرفیت یکسان استفاده نمایید.

◀ در صورت عدم استفاده طولانی مدت از ابزار اندازه گیری، باتریها را بیرون آورید. در صورت نگهداری طولانی مدت باتریها در ابزار اندازه گیری ممکن است باتریها فرسوده و خود به خود خالی شوند.

طرز کار با دستگاه

راه اندازی و نحوه کاربرد دستگاه

◀ ابزار اندازه گیری را در برابر رطوبت و تابش مستقیم نور خورشید محفوظ بدارید.

◀ **ابزار اندازه گیری را در معرض دمای بسیار بالا یا نوسانات دما قرار ندهید.** به عنوان مثال ابزار اندازه گیری را برای مدت طولانی در ماشین قرار ندهید. در صورت وجود نوسانات دمایی زیاد، بگذارید ابزار اندازه گیری قبل از راه اندازی به دمای عادی برگردد. دمای حاد (گرما و سرما شدید) و یا نوسان شدید دما می تواند در دقت اندازه گیری تأثیر منفی بگذارد.

◀ **از تکان دادن شدید و افتادن ابزار اندازه گیری جلوگیری کنید.** از طریق آسیب دیدگی ابزار اندازه گیری، امکان اختلال در دقت اندازه گیری وجود دارد. پس از تکان خوردن شدید یا افتادن، خطوط لیزر را جهت کنترل با یک خط مرجع افقی یا عمودی شناخته شده مقایسه کنید.

◀ **ابزار اندازه گیری را هنگام حمل و نقل خاموش کنید.** با خاموش کردن ابزار اندازه گیری، واحد اندازه گیری تراز قفل می شود، در غیر اینصورت امکان آسیب دیدگی آن به هنگام حرکت های شدید وجود دارد.

روشن/خاموش کردن

جهت روشن کردن ابزار اندازه گیری، کلید روشن/خاموش (2) را در موقعیت **On** برانید. ابزار اندازه گیری فوراً پس از روشن شدن، پرتوهای لیزری از منفذهای خروجی (1) ارسال می کند.

◀ **جهت پرتو لیزر را به طرف اشخاص و یا حیوانات نگیرید و خودتان هم مستقیماً به پرتو لیزر نگاه نکنید، حتی از فاصله دور.**

جهت خاموش کردن ابزار اندازه گیری، کلید روشن/خاموش (2) را در موقعیت **Off** برانید. هنگام خاموش کردن، واحد پاندولی قفل می شود.

◀ **ابزار اندازه گیری روشن شده را بدون نظارت رها نکنید و آن را پس از کاربری خاموش نمایید.** امکان آسیب دیدن چشم اشخاص دیگر وجود دارد.

انواع عملکرد

ابزار اندازه گیری دارای سه نوع عملکرد است که در هر زمان می توانید از بین آنها انتخاب نمایید:

نوع عملکرد

+ **عملکرد خطوط متقاطع با تراز اتوماتیک** (رجوع کنید به تصویر A): ابزار اندازه گیری یک خط لیزر افقی و یک خط لیزر عمودی تولید می کند.

+ **عملکرد خطوط متقاطع و شاقول با تراز اتوماتیک** (رجوع کنید به تصویر B): ابزار اندازه گیری یک خط لیزر افقی و دو خط لیزر عمودی و نیز یک نقطه شاقول به سمت پایین تولید می کند. هر دو خط لیزر عمودی با زاویه عمود نسبت به هم حرکت می کنند.

نوع عملکرد

عملکرد خطوط متقاطع با عملکرد شیب (رجوع کنید به تصویر C): ابزار اندازه گیری یک خط لیزر افقی و یک خط لیزر عمودی تولید می کند.

پس از روشن کردن، ابزار اندازه گیری در عملکرد خطوط متقاطع با تراز اتوماتیک قرار می گیرد.
جهت تعویض نوع عملکرد، آنقدر دکمه نوع عملکرد لیزر (3) را فشار دهید تا نوع عملکرد دلخواه با روشن شدن نشانگر مربوطه نوع عملکرد لیزر (5) ظاهر شود.

تراز اتوماتیک

کار کردن با تراز اتوماتیک

ابزار اندازه گیری را روی یک سطح محکم و افقی قرار دهید، یا آن را روی سه پایه (11) محکم کنید.

یکی از انواع عملکرد دارای تراز اتوماتیک را انتخاب کنید.

تراز اتوماتیک، ناهمواری ها را در محدوده تراز شونده خودکار $\pm 4^\circ$ به صورت اتوماتیک تنظیم می کند. زمانی که خطوط لیزر دیگر حرکت نکنند، ترازبندی انجام شده است.

اگر تراز اتوماتیک امکان پذیر نیست، برای مثال چون اختلاف سطح بین کف ابزار اندازه گیری و سطح افقی بیشتر از 4° است، لیزر خاموش می شود.

در این صورت ابزار اندازه گیری را بطور افقی قرار دهید و تا تراز شدن به صورت خودتراز شونده صبر کنید.

در صورت تکان خوردن یا جابجایی هنگام کار، ابزار اندازه گیری به طور اتوماتیک دوباره تراز می شود. پس از تراز شدن، وضعیت پرتوهای لیزر را در رابطه با نقاط مبدأ کنترل کنید تا از بروز خطا منتج از حرکت و نقل و انتقال ابزار اندازه گیری جلوگیری بعمل آید.

کار کردن با عملکرد شیب

نوع عملکرد خطوط متقاطع دارای عملکرد شیب را انتخاب نمایید.

هنگام کار با عملکرد شیب، تراز اتوماتیک غیرفعال می شود. شما می توانید ابزار اندازه گیری را آزادانه در دست نگه دارید یا روی یک کفی مناسب قرار دهید. پرتوهای لیزر دیگر تراز نمی شوند و نسبت به یکدیگر بطور عمود قرار نمی گیرند.

راهنمائیهای عملی

◀ **همواره جهت علامتگذاری از وسط نقطه لیزر یا خط لیزر استفاده کنید.** با تغییر فاصله و مسافت، اندازه نقطه لیزر و همچنین پهنای خط لیزر نیز تغییر می یابد.

کار به سه‌پایه (متعلقات)

سه پایه، یک کف ثابت با قابلیت تنظیم ارتفاع جهت اندازه‌گیری عرضه می‌کند. صفحه چرخان را با "1/4-گیرنده سه پایه (10) روی رزوه سه پایه (11) با یک سه پایه معمولی عکاسی قرار دهید. ابزار اندازه‌گیری را با پیچ تنظیم سه پایه سفت کنید.

پیش از روشن کردن ابزار اندازه‌گیری، نخست سه پایه را بطور تقریبی تنظیم کنید.

عینک لیزر (متعلقات)

عینک مخصوص دید پرتو لیزر نور موجود در محیط را فیلتر می‌کند. از این طریق پرتو لیزر برای چشمها واضح تر می‌گردد.

◀ از عینک دید لیزر (متعلقات) به عنوان عینک ایمنی استفاده نکنید. عینک دید لیزر برای تشخیص بهتر پرتو لیزر در نظر گرفته شده است؛ ولی محافظتی در برابر پرتو لیزر نمی‌کند.

◀ از عینک دید لیزر (متعلقات) به عنوان عینک آفتابی یا هنگام

رانندگی استفاده نکنید. عینک دید لیزر دارای حفاظت کامل در برابر اشعه ماوراء بنفش نیست و تشخیص رنگ را کاهش می‌دهد.

مثال های عملی (رجوع کنید به تصاویر D-F)

نمونه‌هایی در رابطه با امکانات کاربرد ابزار اندازه‌گیری در صفحه تصاویر قابل مشاهده‌اند.

مراقبت و سرویس

مراقبت، تعمیر و تمیز کردن دستگاه

ابزار اندازه‌گیری را همواره تمیز نگاه دارید. ابزار اندازه‌گیری را در آب و یا سایر مایعات غوطه‌ور نکنید. برای پاک کردن آلودگی از یک دستمال نرم و مرطوب استفاده کنید. از بکار بردن مواد شوینده و حلال خودداری کنید. بخصوص سطوح دور روزه خروجی لیزر را بطور مرتب تمیز کنید و در این رابطه توجه داشته باشید که از دستمال بدون پرز استفاده کنید.

خدمات و مشاوره با مشتریان

خدمات مشتری، به سئوالات شما درباره تعمیرات، سرویس و همچنین قطعات یدکی پاسخ خواهد داد. نقشه‌های سه بعدی و اطلاعات مربوط به قطعات یدکی را در تارنمای زیر میبایید:

www.bosch-pt.com

گروه مشاوره به مشتریان Bosch با کمال میل به سؤالات شما درباره محصولات و متعلقات پاسخ می دهند.
برای هرگونه سؤال و یا سفارش قطعات یدکی، حتماً شماره فنی 10 رقمی کالا را مطابق برچسب روی ابزار برقی اطلاع دهید.

ایران

روبرت بوش ایران - شرکت بوش تجارت پارس
میدان ونک، خیابان شهید خدای، خیابان آفتاب
ساختمان مادیران، شماره 3، طبقه سوم.
تهران 1994834571
تلفن: 9821+ 42039000

آدرس سایر دفاتر خدماتی را در ادامه بیابید:

www.bosch-pt.com/serviceaddresses

از رده خارج کردن دستگاه

ابزار اندازه گیری، متعلقات و بسته بندی ها باید به طریق مناسب با حفظ محیط زیست از رده خارج و بازیافت شوند.
ابزارهای اندازه گیری و باتری ها را داخل زباله دان خانگی نیندازید!

