

Wall Designheat

2000 Wi-Fi

User Manual

NL 2

EN 16

DE 29

FR 43

SV 56

NO 68

DA 80

FI 92

CS 104

SK 116

RO 128



Model: Wall Designheat 2000 Wi-Fi Date: 28/06/2021
Product code: 342178 Version: v1.0
342185 (Swiss plug)

EUROM[®]
POWERFUL PRODUCTS SINCE 1974

Gefeliciteerd met uw aankoop van dit EUROM-apparaat. U heeft een hoogwaardig apparaat gekocht waar u nog vele jaren plezier van zal hebben. Door dit apparaat met aandacht en zorg te gebruiken, beperkt u het risico op persoonlijk letsel of materiële schade.



LET OP

Lees deze gebruiksaanwijzing eerst grondig door en zorg dat u alles goed begrijpt voordat u het apparaat installeert en gebruikt.

Inleiding

In deze handleiding staat het correcte en veilige gebruik van dit apparaat beschreven. Bewaar deze handleiding voor toekomstig gebruik. De handleiding is een onmisbaar onderdeel van het apparaat en moet bij doorverkoop of inruil aan de nieuwe eigenaar worden overhandigd. Deze handleiding is met de grootst mogelijke zorg samengesteld. Wij behouden ons desalniettemin het recht voor deze handleiding te allen tijde te verbeteren en aan te passen. De gebruikte afbeeldingen kunnen afwijken.

De volgende symbolen en termen worden in deze handleiding gebruikt om de lezer te wijzen op veiligheidskwesties en belangrijke informatie:



WAARSCHUWING

Duidt op een gevaarlijke situatie die, indien de veiligheidsinstructies niet worden opgevolgd, kan leiden tot letsel bij de operator of omstanders, lichte en/of matige schade aan het product of aan het milieu.



LET OP

Duidt op een gevaarlijke situatie die, indien de veiligheidsinstructies niet worden opgevolgd, kan leiden tot lichte en/of matige schade aan het product of aan het milieu.

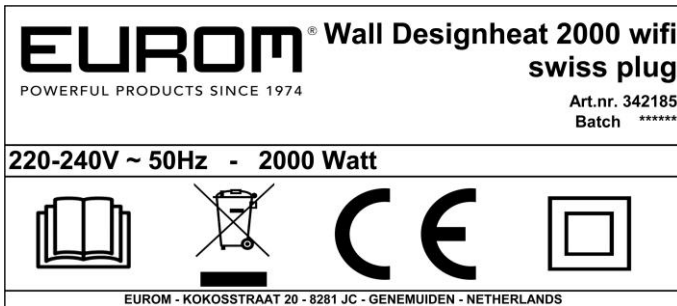
Garantie

EUROM biedt 36 maanden garantie op dit apparaat vanaf de datum van aankoop. Slijtage door normaal gebruik valt niet onder de garantie. De garantie vervalt als een defect het gevolg is van onopzettelijk of onzorgvuldig gebruik van het apparaat. De fabrikant, importeur en leverancier zijn niet aansprakelijk voor onjuiste aansluitingen.

Identificatie

EUROM [®] Wall Designheat 2000 wifi POWERFUL PRODUCTS SINCE 1974	Art.nr. 342178 Batch *****		
220-240V ~ 50Hz - 2000 Watt			
EUROM • KOKOSSTRAAT 20 • 8281 JC • GENEMUIDEN • NETHERLANDS			

Afbeelding 1



Afbeelding 2

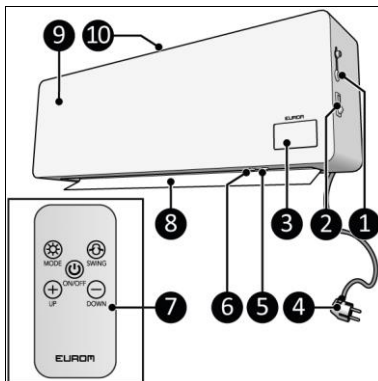
Specificaties

Productafmeting:	620 x 205 x 120 mm
Gewicht:	4,5 kg
Spanning:	220-240 V / 50 Hz
Vermogen (L/H):	1000/2000 W
Beschermingsgraad:	IP20
Beschermingsklasse:	Klasse II

Beschrijving

De Wall Designheat 2000 Wi-Fi is een gebruiksvriendelijk elektrisch verwarmingsapparaat voor binnengebruik, zie (Afbeelding 3). De Wall Designheat 2000 Wi-Fi kan bediend worden met de Eurom Smart-app. Het apparaat kan via deze app worden geprogrammeerd met een timer van een dag of een week

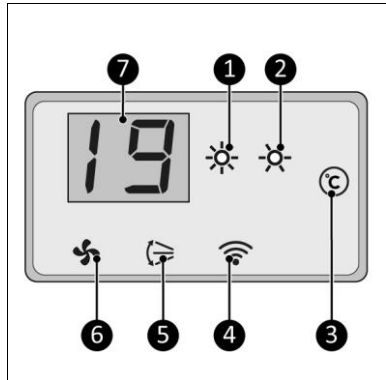
1. Sensorplug
2. AAN/UIT-schakelaar
3. LED-display
4. Stekker
5. MODE-knop (modus-knop)
6. Knop voor temperatuur en wifi
7. Afstandsbediening
8. Draaiklep
9. Behuizing van hoofdonderdeel
10. Rooster van luchtinlaat



Afbeelding 3

Scherm

1. Aanduiding voor hoge warmte
2. Aanduiding voor lage warmte
3. Temperatuur aanduiding
4. Wifi-aanduiding
5. Aanduiding van draaiklep
6. Ventilator aanduiding
7. LED-display

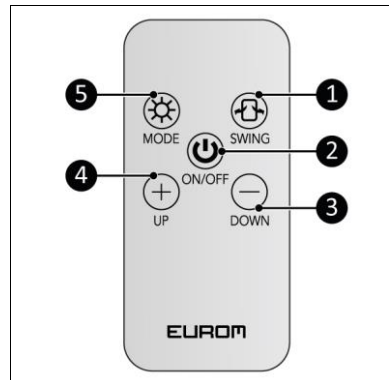


Afbeelding 4

Afstandsbediening*

1. SWING-knop (draaiknop)
2. AAN/UIT-knop
3. Min-knop
4. Plus-knop
5. MODE-knop (modus-knop)

*Batterij inbegrepen



Afbeelding 5

Veiligheid

Lees deze veiligheidsinstructies grondig door en zorg dat u alles goed begrijpt. Onjuist gebruik kan leiden tot letsels en zorgt ervoor dat de garantie van EUROM vervalt.

Dit apparaat is niet geschikt voor personen met een fysieke, zintuiglijke of mentale beperking of met gebrek aan ervaring en kennis (inclusief kinderen). Houd het apparaat buiten het bereik van kinderen, onbevoegden en huisdieren. Gebruik dit apparaat niet in kleine ruimten als deze worden bewoond door personen die de ruimte niet zelfstandig kunnen verlaten, tenzij er voortdurend toezicht is. Laat het apparaat nooit onbeheerd achter wanneer het aanstaat.

Het apparaat is uitgerust met een beveiliging tegen oververhitting. In geval van interne oververhitting wordt de verwarming meteen uitgeschakeld. Schakel het apparaat uit, trek de stekker uit het stopcontact, verwijder de bron van oververhitting en laat het apparaat afkoelen. Daarna kunt u het weer gebruiken als voorheen. Gebruik het apparaat niet als de bron van de oververhitting niet kan worden gevonden of als het probleem aanhoudt. Neem in dat geval altijd contact op met uw leverancier.

Algemene veiligheidsinstructies

WAARSCHUWING



- Zorg dat er geen water op of in het apparaat spat.
- Dompel geen enkel deel van het apparaat onder in water of andere vloeistoffen.
- Steek nooit vingers of andere voorwerpen in de openingen van het apparaat.
- Stel het apparaat niet bloot aan sterke trillingen of mechanische belasting.



WAARSCHUWING

Het apparaat wordt erg heet. Raak het apparaat niet aan tijdens gebruik of binnen vijf minuten na gebruik..



LET OP

Dek het apparaat niet af tijdens het gebruik of na gebruik als het apparaat nog heet is. Houd textiel, gordijnen, tentdoeken en ander brandbaar materiaal op een minimumafstand van 1 meter van het apparaat om het brandgevaar te verminderen.

Veiligheid tijdens gebruik

WAARSCHUWING

Gebruik het apparaat niet:

- buiten of in een kleine ruimte (15 m³);
- liggend, leunend of staand;
- als de onderdelen vuil of nat zijn;
- in de buurt van grote objecten, zoals achter een deur, onder een plank of kast;
- in de buurt van of in een vochtige omgeving, zoals een badkamer of wasruimte;
- in de buurt van een waterbron, zoals een bad, douche of zwembad;
- in de buurt van of in een stoffige en vuile omgeving, zoals een bouwplaats;
- in de buurt van ontvlambare materialen, vloeistoffen of dampen, zoals een schuur, stal of broeikas;
- in de buurt van andere warmtebronnen en open vuur;
- direct onder een stopcontact;
- in combinatie met een toestel dat het apparaat automatisch inschakelt, zoals een timer, dimmer of een ander toestel.



Als het apparaat, het netsnoer of de stekker schade vertoont of slecht werkt, stel het apparaat dan onmiddellijk buiten gebruik en onderbreek de stroomtoevoer meteen.

Vervoer en opslag

- Maak het apparaat schoon voordat u het opbergt.
- Vervoer het apparaat rechtopstaand.
- Bewaar het apparaat rechtop in de originele verpakking op een koele, droge en stofvrije plaats.

Installatie

Het apparaat is verpakt in één doos. Verwijder al het verpakkingsmateriaal en controleer of het apparaat niet beschadigd is. Gebruik het apparaat niet als het beschadigd is, maar neem in dat geval altijd eerst contact op met uw leverancier. Bewaar de verpakking voor veilige opslag en vervoer.

Wandmontage



WAARSCHUWING

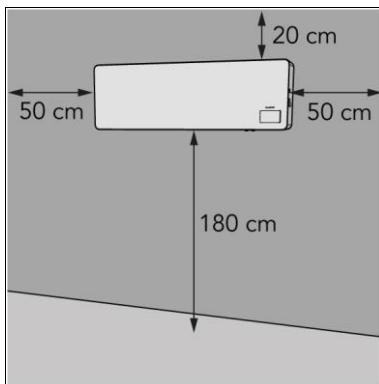
De muur die voor de montage wordt gebruikt, moet van onbrandbaar materiaal zijn gemaakt en bestand zijn tegen een minimumtemperatuur van 150 °C.



LET OP

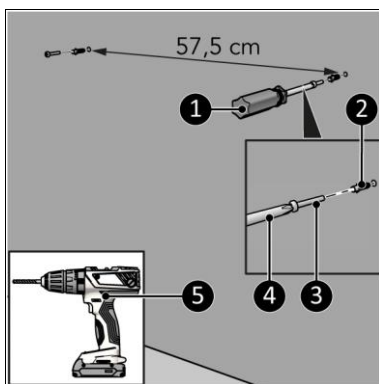
Gebruik bevestigingsmaterialen die geschikt zijn voor de ondergrond. De meegeleverde ankerbouten zijn geschikt voor muren van baksteen.

1. Plaats het apparaat op een verticale en stevige ondergrond.
2. Plaats het apparaat op een minimale afstand (Afbeelding 6) van:
 - 20 cm tot een plafond of dak;
 - 50 cm tot de zijwanden;
 - 180 cm tot de vloer;
 - 100 cm vrije ruimte aan de voorkant.
3. Monteer het apparaat niet:
 - direct onder een stopcontact;
 - op een plafond of dak.



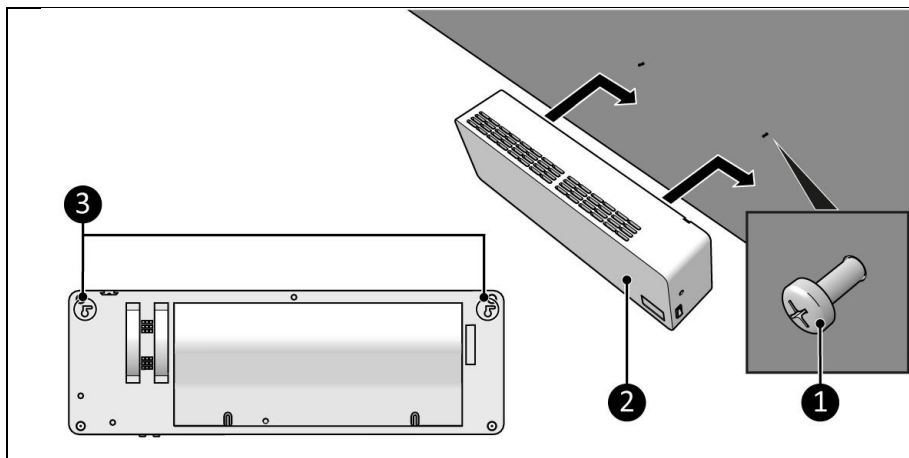
Afbeelding 6

4. Boor twee gaten op 57,5 cm van elkaar en zorg dat het waterpas is.
5. Plaats de pluggen (Afbeelding 7, pos. 2) en de schroeven (Afbeelding 7, pos. 3).
6. Schroef ze met een kruiskopschroevendraaier tot 10 mm van de muur (Afbeelding 7, pos. 1).



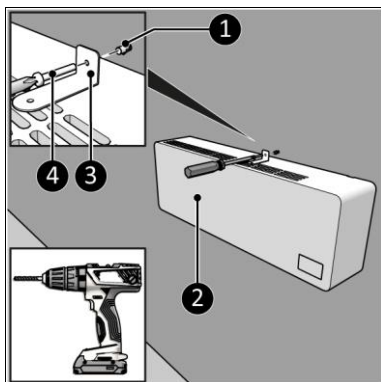
Afbeelding 7

7. Plaats het apparaat met de montagegaten (Afbeelding 8, pos. 3) over de schroeven (Afbeelding 8, pos. 1).
8. Schuif het apparaat (Afbeelding 8, pos. 2) naar beneden en naar rechts.
9. Controleer of het verwarmingsapparaat goed vastzit. Draai indien nodig de schroeven (Afbeelding 7, pos. 2) verder in de muur.



Afbeelding 8

10. Plaats de bijgeleverde beugel bovenop het verwarmingsapparaat (Afbeelding 9, pos.2) met de korte kant tegen de muur.
11. Markeer de plaats van het gat met een potlood op de muur.
12. Zet het apparaat aan de kant.
13. Boor een gat op de gemarkeerde plaats en doe er een plug in (Afbeelding 9, pos. 3).
14. Plaats het apparaat terug en schroef de beugel tegen de muur.



Afbeelding 9

Installatie

WAARSCHUWING



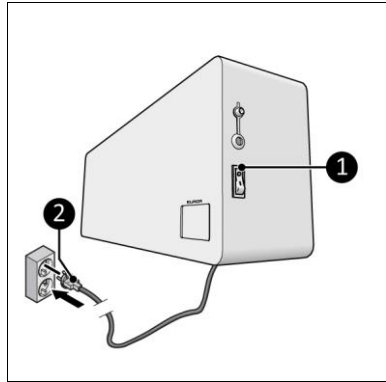
Gebruik geen verlengsnoer, dit kan leiden tot oververhitting en brand. Als een verlengsnoer onvermijdelijk is, gebruik dan een onbeschadigde en gearde versie. Gebruik een verlengsnoer met een minimum vermogen van 2000 watt. Wikkel het verlengsnoer altijd volledig af om oververhitting te voorkomen.

LET OP



Zorg dat de hoofdspanning gelijk is aan de spanning die aangegeven staat op het identificatielabel van het apparaat. Alle elektrische aansluitingen moeten onder alle omstandigheden droog blijven.

1. Zorg dat de AAN/UIT-knop in de UIT-stand staat (Afbeelding 10, pos. 1).
2. Steek de stekker (Afbeelding 10, pos. 2) in een geaard stopcontact waar u eenvoudig bij kunt. Gebruik een geaard stopcontact met een minimum vermogen van 2000 watt.



Afbeelding 10

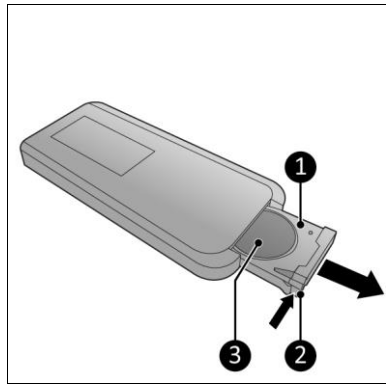
Afstandsbediening

Eerste gebruik:

1. Verwijder het beschermplastic van de batterij.

Standaardgebruik:

1. Druk op het lipje (Afbeelding 11, pos. 2) en verwijder de gleuf (Afbeelding 11).
2. Verwijder de batterij (indien aanwezig) (Afbeelding 11, pos. 3).
3. Plaats een batterij (CR2025) zoals aangegeven in het batterijvakje. Doe de batterij er correct in.
4. Plaats het afschermplaatje terug.



Afbeelding 11

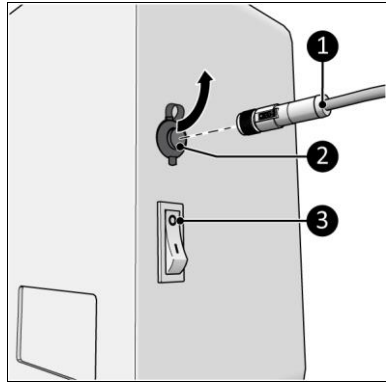
Temperatuursensor (optioneel)



LET OP

Gebruik voor een nauwkeurige temperatuurmeting de externe temperatuursensor.

1. Zorg dat de AAN/UIT-knop in de UIT-stand staat (Afbeelding 12, pos. 3).
2. Sluit de connector van de temperatuursensor (Afbeelding 12, pos. 1) aan op de plug van de sensor (Afbeelding 12, pos. 1).
3. Plaats de temperatuursensor op ongeveer 2 meter afstand van het apparaat.



Afbeelding 12

Werking

WAARSCHUWING



Controleer voor elk gebruik of:

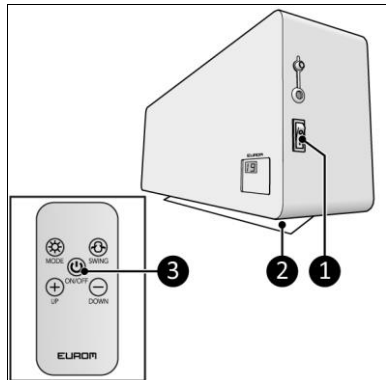
- uw handen droog zijn voordat u het apparaat bedient;
- het apparaat schoon en droog is;
- het apparaat niet beschadigd is;
- het apparaat niet bedekt of geblokkeerd is;
- het apparaat stevig bevestigd is op de muur.



LET OP

Als u het apparaat aanzet, kan er rook en geur ontstaan. Dit is normaal en zal na een paar minuten verdwijnen.

1. Zet de AAN/UIT-schakelaar in de AAN-positie (Afbeelding 13, pos. 1).
2. Het scherm geeft de huidige temperatuur weer.
3. Druk op de MODE-knop op het apparaat (Afbeelding 13, pos. 2) of op de AAN/UIT-knop op de afstandsbediening (Afbeelding 13, pos. 3).
4. Het apparaat start in de ventilatorstand en het indicatielampje van de ventilator gaat aan.



Afbeelding 13

Apparaatbediening

1. Druk één of meerdere keren op de MODE-knop om de keuzelijst te doorlopen:
 - stand-bymodus;
 - ventilatorstand: indicatielampje van de ventilator brandt;
 - lage warmtestand: indicatielampje van de lage warmte brandt;
 - hoge warmtestand: indicatielampje van de hoge warmte brandt;
 - stand voor hoge warmte en draaimodus: indicatielampje voor hoge warmte en draaien brandt.

Temperatuurmodus

1. Druk op de knop voor de temperatuur en wifi om de gewenste temperatuur in te stellen.
2. Het apparaat past de instellingen automatisch aan om de ingestelde temperatuur te bereiken.
3. Het scherm geeft de huidige temperatuur weer.

Afstandsbediening

1. Druk één of meerdere keren op de MODE-knop om te schakelen tussen:
 - ventilatorstand: indicatielampje van de ventilator brandt;
 - lage warmtestand: indicatielampje van de lage warmte brandt;
 - hoge warmtestand: indicatielampje van de hoge warmte brandt.

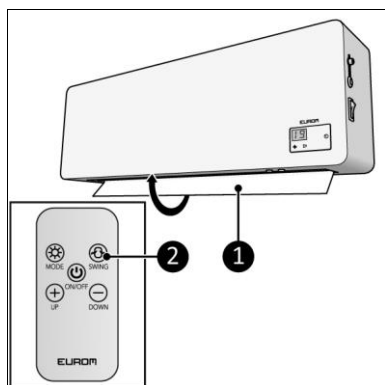
Temperatuurmodus

1. Gebruik de plus- of min-knop om de gewenste temperatuur in te stellen (van 10°C tot 35°C).
2. Het apparaat past de instellingen automatisch aan om de ingestelde temperatuur te bereiken.
3. Het scherm geeft de huidige temperatuur weer.

Draaistand

1. Druk op de SWING-knop (Afbeelding 14, pos. 2)
2. De draaiklep (Afbeelding 14, pos. 1) begint te bewegen.
3. Het indicatielampje van de draaistand brandt.
4. Druk op de SWING-knop om de draaimodus uit te zetten.

De draaimodus werkt zowel in de ventilatormodus als in de verwarmingsmodus.



Afbeelding 14

Stand-bymodus

1. Druk op de MODE-knop op het apparaat (Afbeelding 13, pos. 2) of op de AAN/UIT-knop op de afstandsbediening (Afbeelding 13, pos. 3).
2. Het indicatielampje van de ventilator begint te knipperen en het apparaat begint af te koelen binnen 30 minuten bij normaal gebruik en binnen 5 minuten bij gebruik van de optionele temperatuursensor.
3. Stop het apparaat nooit tijdens het afkoelen.
4. Als het indicatielampje van de ventilator uitgaat, staat het apparaat op stand-by.

Eurom Smart-app

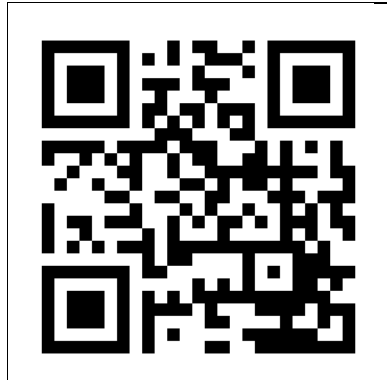


LET OP

Zorg dat u ook bij de bediening van het verwarmingsapparaat op afstand alle veiligheidsvoorschriften in de meegeleverde gebruiksaanwijzing goed opvolgt.

Het apparaat kan worden bediend met een app op een smartphone of tablet. U kunt alleen met de Eurom Smart-app de timerinstellingen voor dit apparaat instellen.

1. Open de handleiding van de Eurom Smart-app met de QR-code (Afbeelding 15) of ga naar www.eurom.nl/nl/manuals.
2. Lees de handleiding van de Eurom Smart-app.
 - Als het apparaat is verbonden met wifi, verschijnt het wifi-symbool op het scherm.
 - Als het wifi-symbool knippert, is er geen verbinding.



Afbeelding 15

Slimme timer

1. Maak een schema met dagen en tijden in de Eurom Smart-app. Timerinstellingen die in de app worden ingesteld:
 - worden opgeslagen op het apparaat;
 - zijn niet zichtbaar op het apparaat;
 - blijven beschikbaar als de wifi-verbinding wordt verbroken;
 - blijven beschikbaar als het apparaat wordt uitgeschakeld of als de stekker uit het stopcontact wordt gehaald;
 - kunnen alleen worden verwijderd via de app.
2. Controleer de gegevens in de app regelmatig.

Wifi-verbinding resetten

- Houd de knop voor de temperatuur en wifi 3 seconden ingedrukt op het apparaat. Bestaande verbindingen worden verwijderd, het wifi-symbool begint te knipperen en een nieuwe verbinding wordt gemaakt.

Wifi-verbinding uit- en aanschakelen

- Uit: Houd de MODE-knop op het apparaat 5 seconden ingedrukt. De wifi staat uit en de wifi-aanduiding gaat uit.
- Aan: Houd de MODE-knop op het apparaat 5 seconden ingedrukt. De wifi staat aan en de wifi-aanduiding begint te knipperen.

Na de werking



LET OP

Gebruik de stroomkabel niet om het apparaat los te koppelen of te dragen. Wind de stroomkabel niet te strak op en niet in scherpe hoeken. Wikkel de stroomkabel niet om het apparaat heen.

1. Activeer de stand-bymodus en laat het apparaat afkoelen voordat u het aanraakt.
2. Zet de AAN/UIT-schakelaar in de UIT-positie (Afbeelding 12, pos. 3).
3. Trek de stekker uit het stopcontact.
4. Laat het apparaat eerst afkoelen voordat u het aanraakt.
5. Rol de stroomkabel op.
6. Verwijder de batterij uit de afstandsbediening (Afbeelding 11).

Onderhoud



WAARSCHUWING

Voer geen reparaties of wijzigingen aan dit apparaat uit.

Onderhoud en reparaties moeten worden uitgevoerd door een vakman die bevoegd is door EUROM. Indien de elektrische kabel en/of de elektrische stekker beschadigd is, moet deze worden vervangen door de fabrikant, servicemedewerker of personen met vergelijkbare kwalificaties om risico's te voorkomen.

Reiniging



WAARSCHUWING

Het apparaat wordt erg heet. Zorg ervoor dat het apparaat is uitgeschakeld, dat de stekker uit het stopcontact is en dat het volledig is afgekoeld.

LET OP

Gebruik geen:

- schuursponsjes;
- harde borstels;
- ontvlambare, agressieve of chemische reinigingsmiddelen.

Voorkom dat er water in het apparaat komt. Dompel geen enkel deel van het apparaat onder in water of andere vloeistoffen.

We raden aan het apparaat na elk gebruik en voor het opbergen te reinigen.

1. Stofzuig de openingen zorgvuldig om stof en vuil te verwijderen.
2. Veeg het apparaat af met een vochtige, schone, zachte, pluisvrije doek of een zachte borstel.
3. Laat het apparaat volledig drogen voor gebruik en opslag.

Verwijdering



Gooi het apparaat aan het einde van de levensduur weg volgens de plaatselijke wetten en voorschriften of lever het apparaat in bij uw leverancier. Verwijder de batterij uit de afstandsbediening zodat u deze apart kunt weggooien.

Bijlages

De CE-verklaring vindt u aan het einde van deze handleiding.

Informatie eisen voor elektrische toestellen voor lokale ruimteverwarming					
Model: Wall Designheat 2000 Wi-Fi					
Item	Symbol	Waarde	Eenheid	Item	Eenheid
Warmteafgifte				Type warmte-input, uitsluitend voor elektrische warmte opslagtoestellen (selecteer één)	
Nominale warmteafgifte	P _{nom}	2,0	kW	Handmatige sturing van de warmteopslag met geïntegreerde thermostaat	Neen
Minimale warmteafgifte (indicatief)	P _{min}	1,1	kW	Handmatige sturing van de warmteopslag met kamer- en/of buitentemperatuur feedback	Neen
Maximale continue warmteafgifte	P _{max,c}	2,0	kW	Elektrische sturing van de warmteopslag met kamer- en/of buitentemperatuur feedback	Neen
Aanvullend elektriciteitsverbruik				Door een ventilator bijgestane warmteafgifte	Neen
Bij nominale warmteafgifte	e _{lmax}	1,985	kW	Type warmteafgifte/sturing kamertemperatuur (selecteer één)	
Bij minimale warmteafgifte	e _{lmin}	1,125	kW	Eentrapswarmteafgifte, geen sturing van de kamertemperatuur	Neen
In stand-by modus	e _{lSB}	0,001	kW	Twee of meer handmatig in te stellen trappen, geen sturing van de kamertemperatuur	Neen
				Mechanische sturing van de kamertemperatuur door thermostaat	Neen
				Elektronische sturing van de kamertemperatuur	Neen
				Elektronische sturing van de kamertemperatuur plus dag-tijdschakelaar	Neen
				Elektronische sturing van de kamertemperatuur plus week-tijdschakelaar	Ja
				Andere sturingsopties (meerdere selecties mogelijk)	
				Sturing van de kamertemperatuur, met aanwezigheidsdetectie	Neen
				Sturing van de kamertemperatuur, met openraamdetectie	Neen
				Met de optie van afstandsbediening	Ja
				Met adaptieve sturing van de start	Neen
				Met beperking van de werkingstijd	Ja
				Met black-bultsensor	Neen
Contactgegevens	Eurom - Kokosstraat 20 - 8281JC - Genemuiden - The Netherlands				

Thank you for choosing this EUROM device. You have purchased a quality device that you will enjoy for many years. Using this device with respect and care will reduce the risk of personal injury or material damage.



CAUTION

It is important to read and understand this instruction manual before installing and using the device.

Introduction

This manual describes the correct and safe use of this device. Keep this manual for future reference. The manual is an essential part of the device and must be given to the new owner upon resale or exchange. This manual has been compiled with the utmost care. Nevertheless, we reserve the right to improve and adjust this manual at any time. The images used may differ.

The following symbols and terms are used in this manual to alert the reader on safety issues and important information:



WARNING

Indicates a hazardous situation which, if the safety instructions are not followed, can lead to injuries to the operator or bystanders, light and/or moderate damage to the product or to the environment.



CAUTION

Indicates a hazardous situation which, if the safety instructions are not followed, can lead to light and/or moderate damage to the product or to the environment.

Warranty

EUROM offers a 36-month warranty on this device from the date of purchase. The warranty does not cover wear and tear from normal use. The warranty expires if a defect is the result of unintentional or careless use of the device. The manufacturer, importer and supplier are not liable for incorrect connections.

Identification

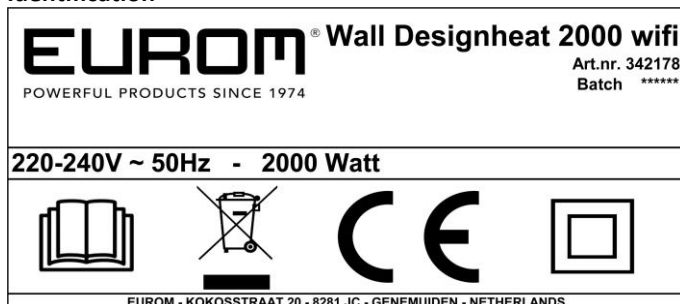


Figure 1

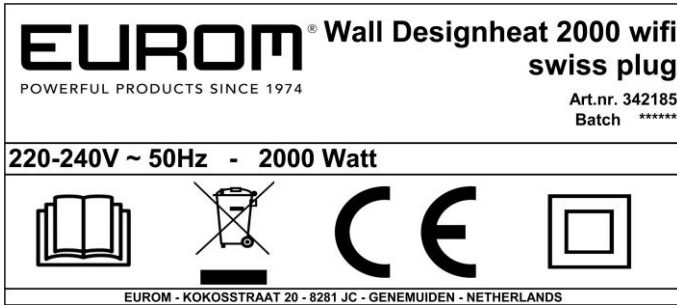


Figure 2

Specifications

Product size:	620 x 205 x 120 mm
Weight:	4.5 kg
Voltage:	220-240 V / 50 Hz
Power (L/H):	1000/2000 W
Protection rating:	IP20
Protective class:	Class II

Description

The Wall Designheat 2000 Wi-Fi is an easy-to-use electric heater for indoor use, see (Figure 3). The Wall Designheat 2000 Wi-Fi can be used with the Eurom Smart App. Via this application, the device can be programmed on a day and a week timer

1. Sensor plug
2. ON/OFF switch
3. LED display
4. Power plug
5. MODE button
6. Temperature and Wi-Fi button
7. Remote control
8. Swing flap
9. Main body
10. Air inlet grill

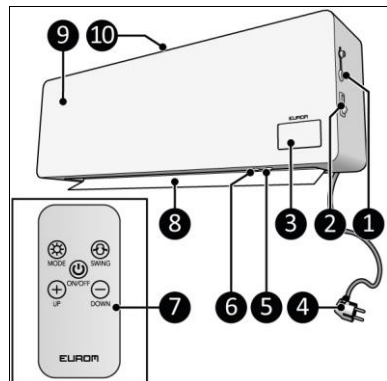


Figure 3

Display

1. High heat indication
2. Low heat indication
3. Temperature indication
4. Wi-Fi indication
5. Swing indication
6. Fan indication
7. LED display

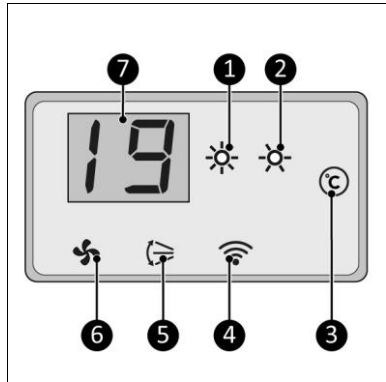


Figure 4

Remote control*

1. SWING button
2. ON/OFF button
3. Minus button
4. Plus button
5. MODE button

*Battery included

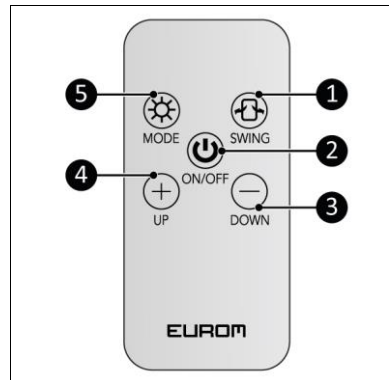


Figure 5

Safety

Please read and understand these safety instructions. Incorrect use can cause injury and will void EUROM's warranty.

This device is not suitable for use by persons with a physical, sensory or mental disability, or lack of experience and knowledge (including children). Keep the device out of reach of children, unqualified persons and pets. Do not use this device in small rooms when they are occupied by persons not capable of leaving the room on their own, unless constant supervision is provided. Never leave the device unattended while it is in operation.

The device is equipped with an overheating protection, which switches it off automatically in case of internal overheating. Switch the device off, unplug the power plug, remove the source of overheating, let it cool down and use as normal. Do not use the device if the source of overheating cannot be traced or if the problem persists, but always contact your supplier.

General safety instructions



WARNING

- Prevent splashing water on or in the device.
- Do not immerse any part of the device in water or other liquids.
- Never insert fingers or other objects into the openings of the device.
- Do not expose the device to strong vibrations or mechanical stress.



WARNING

The device becomes very hot during use. Do not touch the device during use or within five minutes after use.



CAUTION

Do not cover the device during usage or after use while the device is still hot. To reduce the risk of fire, keep textiles, curtains, tent canvasses and other flammable material at a minimum distance of 1 meter from the device.

Safety during operation



WARNING

Do not use the device:

- outdoors or in a small space (15 m³);
- lying, leaning or standing;
- if any parts are dirty or wet;
- near large objects, like behind a door, under a shelf or cupboard;
- near or in a humid environment, like a bathroom or laundry room;
- near a water source, like a bath, shower or swimming pool;
- near or in a dusty and dirty environment, like a construction site;
- near flammable materials, liquids or fumes, like a shed, stable or green house;
- near other heat sources and open fire;
- immediately below a socket outlet;
- with an appliance that automatically switches the device on, such as a timer, dimmer or any other device.

If the device, the electric cable or plug shows damage or is malfunctioning, immediately take the appliance out of use and disconnect the power supply.

Transport and storage

- Clean the device before storing it.
- Transport the device upright.
- Store the device upright in its original packaging in a cool, dry and dust-free area.

Installation

The device is packed in one box. Remove all packaging material and check that the device is not damaged. Do not use the device if it is damaged, but always contact your supplier. Keep the packaging for safe storage and transport.

Wall mounting



WARNING

The wall used for mounting must be made from nonflammable material and should withstand a minimum temperature of 150 °C.



CAUTION

Make sure to use suitable fastening materials depending on the surface. The provided anchor bolts are suitable for a brick wall.

1. Place the device on a vertical and solid surface.
2. Place the device with a minimum distance (Figure 6) of:
 - 20 cm to a ceiling or roof;
 - 50 cm to the side walls;
 - 180 cm from the floor;
 - 100 cm clearance on the front side.
3. Do not mount the device:
 - immediately below a socket outlet;
 - on a ceiling or roof.

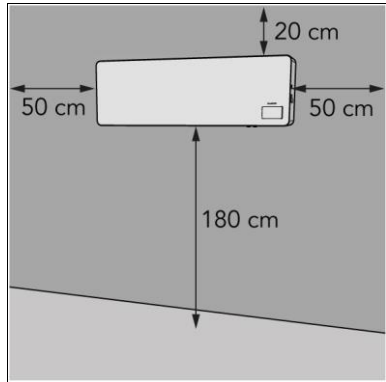


Figure 6

4. Drill two holes 57.5 cm apart, make sure it is spirit level.
5. Place the plugs (Figure 7, pos. 2) and the screws (Figure 7, pos. 3).
6. Screw them until 10 mm from the wall with a Phillips screwdriver (Figure 7, pos. 1).

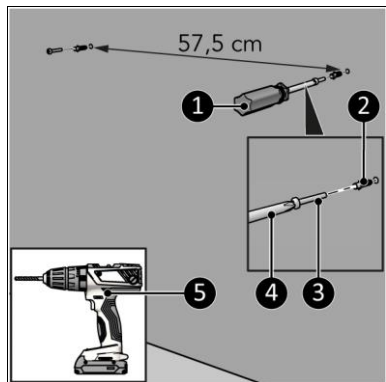


Figure 7

7. Place the device with the mounting holes (Figure 8, pos. 3) over the screws (Figure 8, pos. 1).
8. Slide the device (Figure 8, pos. 2) down and to the right.
9. Check whether the heater is secured tightly. If necessary, tighten the screws (Figure 7, pos. 2) further into the wall.

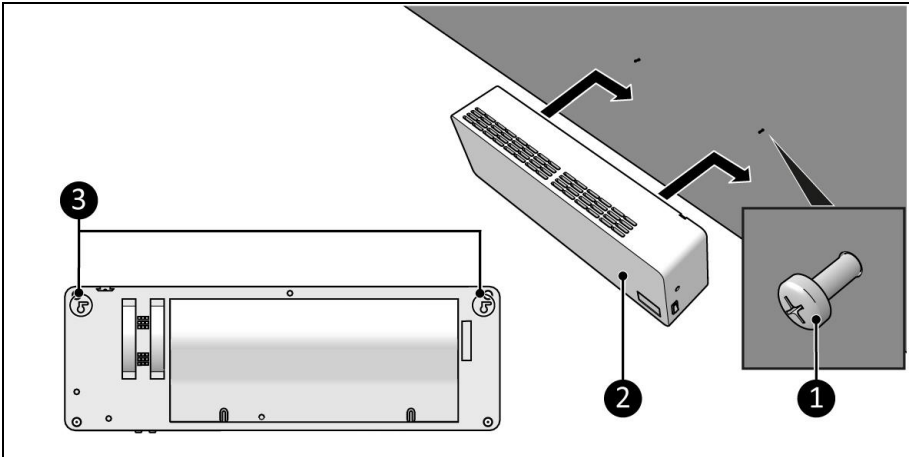


Figure 8

10. Place the supplied bracket on top of the heater (Figure 9, pos.2) with the short side against the wall.
11. Mark the location of the hole on the wall with a pencil.
12. Remove the device.
13. Drill a hole at the marked spot and insert a plug (Figure 9, pos. 3).
14. Replace the device and screw the bracket to the wall.

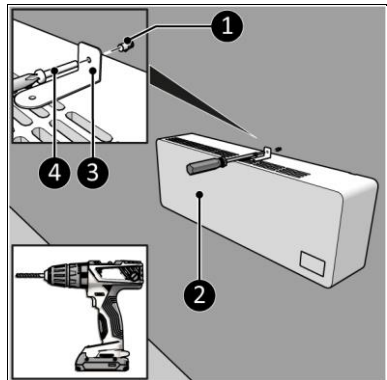


Figure 9

Installation



WARNING

Do not use an extension cable, this can cause overheating and fire. If using an extension cable is unavoidable, make sure it is undamaged and earthed. Use an extension cable with a minimum power of 2000 Watt. Always unwind the extension cable completely to prevent overheating.



CAUTION

Make sure that the main voltage is the same as indicated on the identification label of the device. All electrical connections must stay dry under all circumstances.

1. Make sure the ON/OFF switch is in the OFF position (Figure 10, pos. 1).
2. Put the power plug (Figure 10, pos. 2) into an earthed wall socket that is easily accessible. Use an earthed wall socket with a minimum power of 2000 Watt.

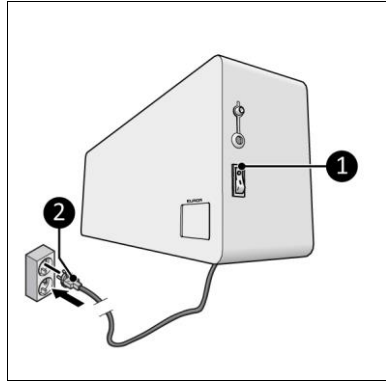


Figure 10

Remote control

First time use:

1. Remove the battery protective plastic.

Standard use:

1. Press on the lip (Figure 11, pos. 2) and remove the slot (Figure 11).
2. Remove the battery (if present) (Figure 11, pos. 3).
3. Insert a battery (CR2025) as indicated in the battery compartment. Make sure to insert the battery correctly.
4. Replace the cover.

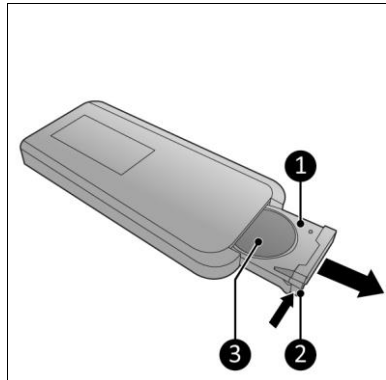


Figure 11

Temperature sensor (optional)



CAUTION

For accurate temperature measuring use the external temperature sensor.

1. Make sure the ON/OFF switch is in the OFF position (Figure 12, pos. 3).
2. Connect the temperature sensor connector (Figure 12, pos. 1) to the sensor plug (Figure 12, pos. 1).
3. Place the temperature sensor approximately 2 meters away from the device.

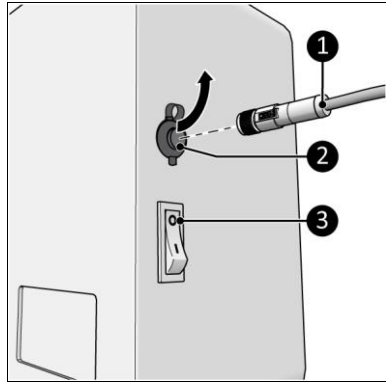


Figure 12

Operation

WARNING



Before every use, make sure that:

- you operate the device with dry hands;
- the device is clean and dry;
- the device is not damaged;
- the device is not covered or blocked;
- the device is securely mounted to the wall.



CAUTION

When the device is turned on it can give off smoke and an odor. This is normal and will disappear after a few minutes.

1. Set the ON/OFF switch to the ON position (Figure 13, pos. 1).
2. The display will show the current temperature.
3. Press the MODE button on the device (Figure 13, pos. 2) or the ON/OFF button on the remote control (Figure 13, pos. 3).
4. The device will start in fan mode and the fan indication light will turn on.

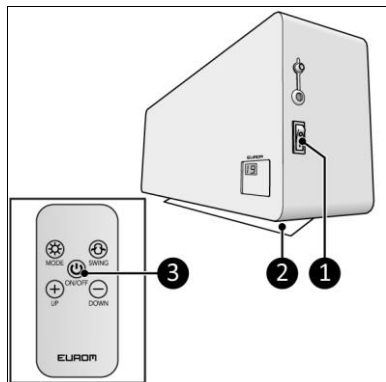


Figure 13

Device control

1. Press the MODE button once or several times to toggle through the loop of choices:
 - standby mode;
 - fan mode: fan indicator light up;
 - low heat mode: low heat indicator light up;
 - high heat mode: high heat indicator light up;
 - high heat and swing mode: high heat indicator and swing indicator light up.

Temperature mode

1. Press the Temperature and Wi-Fi button to set the desired temperature.
2. The device automatically adjusts the settings to reach the given temperature.
3. The display shows the current temperature.

Remote control

1. Press the MODE button once or several times to switch between:
 - fan mode: fan indicator light up;
 - low heat mode: low heat indicator light up;
 - high heat mode: high heat indicator light up.

Temperature mode

1. Use the Plus or Minus button to set the desired temperature (from 10°C to 35°C).
2. The device automatically adjusts the settings to reach the given temperature.
3. The display shows the current temperature.

Swing mode

1. Press the SWING button (Figure 14, pos. 2).
2. The swing flap (Figure 14, pos. 1) will start to move.
3. The swing indication will light up.
4. Press the SWING button to turn of the swing mode.

Swing mode works while in fan mode or in heating mode.

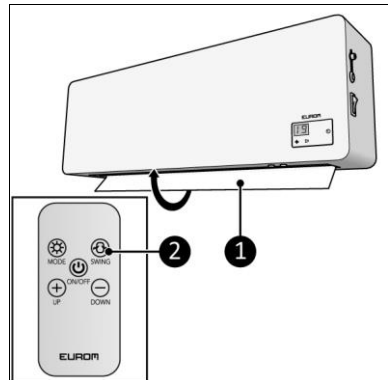


Figure 14

Standby mode

1. Press the MODE button on the device (Figure 13, pos. 2) or the ON/OFF button on the remote control (Figure 13, pos. 3).
2. The fan indicator starts flashing and the device will start cooling down within 30 minutes during normal use and within 5 minutes when using the optional temperature sensor.
3. Never stop the device during the cool down.
4. When the fan indicator turns off, the device is in standby mode.

Eurom Smart App



CAUTION

Beware that even when operating the heater remotely, all safety precautions stated in the user manual supplied must be observed.

The device can be operated using an application on a smartphone or tablet. The Eurom Smart app is the only way to set timer settings for this device.

1. Open the Eurom Smart App manual with the QR code (Figure 15) or go to www.eurom.nl/nl/manuals.
2. Complete the Eurom Smart App manual.
 - When the device is connected with Wi-Fi, the Wi-Fi symbol appears on the screen.
 - If the Wi-Fi symbol is blinking there is no connection.

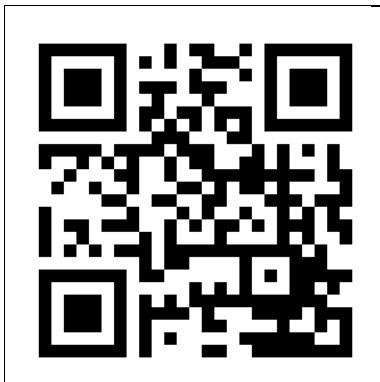


Figure 15

Smart Timer

1. Create a schedule with days and times in the Eurom Smart app. Timer settings set in the app:
 - will be stored on the device;
 - will not be visible on the device;
 - will remain available if Wi-Fi disconnects;
 - will remain available if the device is switched off or unplugged;
 - can only be removed via the app.
2. Check the data in the app regularly.

Reset Wi-Fi connection

- Press and hold the Temperature and Wi-Fi button on the device for 3 seconds. Existing connections will be deleted, the Wi-Fi symbol will start blinking and a new connection will be made.

Switch the Wi-Fi connection off and on

- Off: Press and hold the MODE button on the device for 5 seconds. The Wi-Fi is switched off and the Wi-Fi indication will turn off.
- On: Press and hold the MODE button on the device for 5 seconds. The Wi-Fi is switched on and the Wi-Fi indication will start flashing.

After operation



CAUTION

Do not use the power cable to unplug or carry the device. Do not wind the power cable too tightly or in sharp corners. Do not wrap the power cable around the device.

1. Activate standby mode and let the device cool down before touching it.
2. Set the ON/OFF switch in the OFF position (Figure 12, pos. 3)
3. Disconnect the power plug from the power outlet.
4. Let the device cool down before touching it.
5. Wind the power cable.
6. Remove the battery from the remote control (Figure 11).

Maintenance



WARNING

Do not perform any repairs or modifications to this device.

Maintenance and repairs must be carried out by a EUROM authorized professional. If the electric cable and/or electric plug is damaged, it should be replaced by the manufacturer or its service employee or persons with similar qualifications to prevent risks.

Cleaning



WARNING

The device becomes very hot. Make sure the device is turned off, unplugged and completely cooled down.



CAUTION

Do not use:

- scouring pads;
- hard brushes;
- flammable, aggressive or chemical cleaning products.

Prevent water from entering the device. Do not immerse any part of the device in water or other liquids.

It is recommended to clean the device after each use and prior to storage.

1. Carefully vacuum the openings to remove dust and dirt.
2. Wipe the device with a damp, clean, soft, lint-free cloth or a soft brush.
3. Let the device dry completely prior to use and storage.

Disposal



At its end of life, discard the device according to the local laws and regulations, or deliver the device to your supplier. Remove the battery from the remote control for separate disposal.

Attachments

The CE declaration can be found at the end of this manual.

Information requirement for the electric local space heaters					
Model identifier(s): Wall Designheat 2000 Wi-Fi					
Item	Symbol	Value	Unit	Item	Unit
Heat output				Type of heat input, for electric storage local space heaters only (select one)	
Nominal heat output	P _{nom}	2,0	kW	manual heat charge control, with integrated thermostat	No
Minimum heat output (indicative)	P _{min}	1,1	kW	manual heat charge control with room and/or outdoor temperature feedback	No
Maximum continuous heat output	P _{max,c}	2,0	kW	electronic heat charge control with room and/or outdoor temperature feedback	No
Auxiliary electricity consumption				fan assisted heat output	No
At nominal heat output	e _{lmax}	1,985	kW	Type of heat output/room temperature control (select one)	
At minimum heat output	e _{lmin}	1,125	kW	single stage heat output and no room temperature control	No
In standby mode	e _{lSB}	0,001	kW	Two or more manual stages, no room temperature control	No
				with mechanic thermostat room temperature control	No
				with electronic room temperature control	No
				electronic room temperature control plus day timer	No
				electronic room temperature control plus week timer	Yes
Other control options (multiple selections possible)					
				room temperature control, with presence detection	No
				room temperature control, with open window detection	No
				with distance control option	Yes
				with adaptive start control	No
				with working time limitation	Yes
				with black bulb sensor	No
Contact details	Eurom - Kokosstraat 20 - 8281 JC - Genemuiden - The Netherlands				

Vielen Dank, dass Sie sich für dieses EUROM-Gerät entschieden haben. Sie haben ein Qualitätsgerät gekauft, an dem Sie viele Jahre Freude haben werden. Wenn Sie dieses Gerät mit Respekt und Sorgfalt verwenden, wird das Risiko von Personen- oder Sachschäden verringert.

**VORSICHT**

Es ist wichtig, diese Bedienungsanleitung zu lesen und zu verstehen, bevor Sie das Gerät installieren und verwenden.

Einführung

Dieses Handbuch beschreibt die korrekte und sichere Verwendung dieses Geräts. Bewahren Sie das Handbuch zum späteren Nachschlagen auf. Das Handbuch ist ein wesentlicher Bestandteil des Geräts und muss dem neuen Besitzer beim Weiterverkauf oder Austausch übergeben werden. Das Handbuch wurde mit größter Sorgfalt erstellt. Wir behalten uns jedoch das Recht vor, das Handbuch jederzeit zu verbessern und anzupassen. Die verwendeten Bilder können abweichen.

Die folgenden Symbole und Begriffe werden in diesem Handbuch verwendet, um den Leser auf Sicherheitsfragen und wichtige Informationen aufmerksam zu machen:

**WARNUNG**

Weist auf eine gefährliche Situation hin, die, wenn die Sicherheitshinweise nicht befolgt werden, zu Verletzungen des Bedieners oder von Umstehenden, zu leichten und/oder mäßigen Schäden am Produkt oder an der Umwelt führen kann.

**VORSICHT**

Weist auf eine gefährliche Situation hin, die, wenn die Sicherheitshinweise nicht befolgt werden, zu leichten und/oder mäßigen Schäden am Produkt oder an der Umwelt führen kann.

Garantie

EUROM gewährt ab Kaufdatum eine Garantie von 36 Monaten auf dieses Gerät. Die Garantie deckt keine Abnutzung durch normale Verwendung ab. Die Garantie erlischt, wenn ein Defekt auf eine unbeabsichtigte oder unachtsame Verwendung des Geräts zurückzuführen ist. Der Hersteller, Importeur und Lieferant haften nicht für fehlerhafte Verbindungen.

Identifizierung

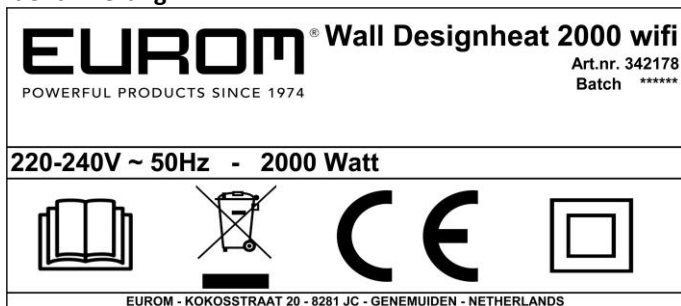


Abbildung 1

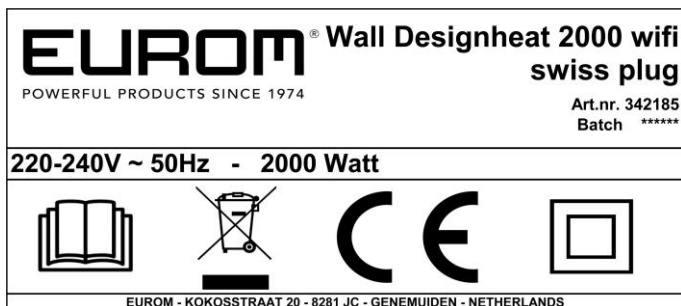


Abbildung 2

Spezifikationen

Produktgröße:	620 x 205 x 120 mm
Gewicht:	4,5 kg
Stromspannung:	220-240 V / 50 Hz
Leistung (L/H):	1000/2000 W
Schutzart:	IP20
Schutzklasse:	Klasse II

Beschreibung

Die Wall Designheat 2000 Wi-Fi ist eine benutzerfreundliche elektrische Heizung für den Innenbereich (siehe Abbildung 3). Die Wall Designheat 2000 Wi-Fi kann mit der Eurom Smart App bedient werden. Über diese Anwendung kann das Gerät auf einen Tages- und einen Wochentimer programmiert werden

1. Sensorstecker
2. EIN/AUS-Schalter
3. LED-Anzeige
4. Netzstecker
5. MODE-Schalter
6. Temperatur- und Wi-Fi-Taste
7. Fernbedienung
8. Swing-Klappe
9. Hauptkörper
10. Lufteinlassgitter

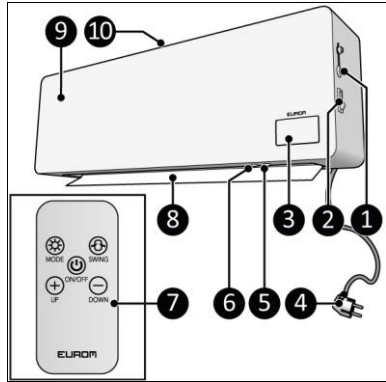


Abbildung 3

Anzeige

1. Anzeige für hohe Wärmeabgabe
2. Anzeige für geringe Wärmeabgabe
3. Temperaturanzeige
4. Wi-Fi-Anzeige
5. Swing-Anzeige
6. Lüfter-Anzeige
7. LED-Anzeige

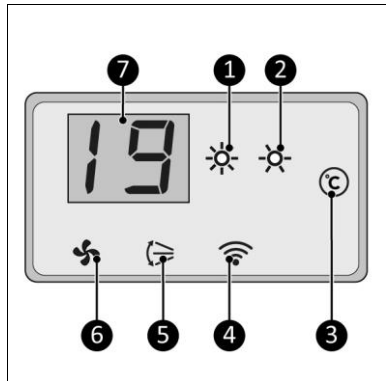


Abbildung 4

Fernbedienung*

1. SWING-Schalter
2. AUS-Schalter
3. Minus-Schalter
4. Plus-Schalter
5. MODE-Schalter

*Batterie enthalten

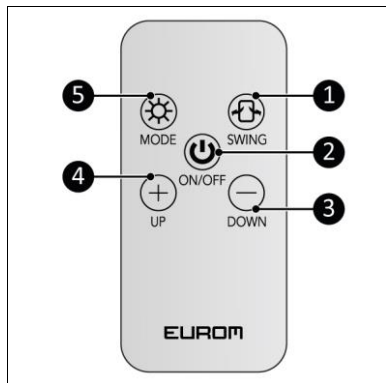


Abbildung 5

Sicherheit

Bitte lesen und verstehen Sie diese Sicherheitshinweise. Eine falsche Verwendung kann zu Verletzungen führen und macht die EUROM-Garantie ungültig.

Dieses Gerät ist nicht für Personen mit einer körperlichen, sensorischen oder geistigen Behinderung oder mangelnder Erfahrung und Wissen (einschließlich Kinder) geeignet. Bewahren Sie das Gerät außerhalb der Reichweite von Kindern, nicht qualifizierten Personen und Haustieren auf. Verwenden Sie dieses Gerät nicht in kleinen Räumen, wenn sie von Personen bewohnt werden, die den Raum nicht alleine verlassen können, es sei denn, eine konstante Überwachung kann gewährleistet werden. Lassen Sie das Gerät niemals unbeaufsichtigt, während es in Betrieb ist.

Das Gerät ist mit einem Überhitzungsschutz ausgestattet, der es bei interner Überhitzung automatisch ausschaltet. Schalten Sie das Gerät aus, ziehen Sie den Netzstecker, entfernen Sie die Überhitzungsquelle, lassen Sie es abkühlen und verwenden Sie es wie gewohnt. Verwenden Sie das Gerät nicht, wenn die Überhitzungsquelle nicht zurückverfolgt werden kann oder wenn das Problem weiterhin besteht. Wenden Sie sich in diesem Fall immer an Ihren Lieferanten.

Allgemeine Sicherheitshinweise

WARNUNG



- Vermeiden Sie Spritzwasser auf oder im Gerät.
- Tauchen Sie keinen Teil des Geräts in Wasser oder andere Flüssigkeiten.
- Führen Sie niemals Finger oder andere Gegenstände in die Öffnungen des Geräts ein.
- Setzen Sie das Gerät keinen starken Vibrationen oder mechanischen Belastungen aus.



WARNUNG

Das Gerät wird während des Gebrauchs sehr heiß. Berühren Sie das Gerät nicht während des Gebrauchs oder innerhalb von fünf Minuten nach dem Gebrauch.



VORSICHT

Decken Sie das Gerät während oder nach dem Gebrauch nicht ab, solange das Gerät noch heiß ist. Um die Brandgefahr zu verringern, halten Sie Textilien, Vorhänge, Zeltleinwände und anderes brennbares Material in einem Mindestabstand von 1 Meter vom Gerät.

Sicherheit während des Betriebs

WARNUNG

Verwenden Sie das Gerät nicht:

- im Freien oder auf kleinem Raum (15 m³);
- liegend, lehnend oder stehend;
- wenn Teile verschmutzt oder nass sind;
- in der Nähe großer Gegenstände, wie hinter einer Tür, unter einem Regal oder Schrank;
- in der Nähe oder in einer feuchten Umgebung, wie einem Badezimmer oder einer Waschküche;
- in der Nähe einer Wasserquelle wie einem Bad, einer Dusche oder einem Schwimmbad;
- in der Nähe oder in einer staubigen und schmutzigen Umgebung wie einer Baustelle;
- in der Nähe von brennbaren Materialien, Flüssigkeiten oder Dämpfen wie einem Schuppen, Stall oder Gewächshaus;
- in der Nähe anderer Wärmequellen und offenem Feuer;
- unmittelbar unter einer Steckdose;
- mit einem Gerät, welches das Gerät automatisch einschaltet, z. B. einem Timer, einem Dimmer oder einem anderen Gerät.



Wenn das Gerät, das Elektrokabel oder der Stecker beschädigt sind oder eine Fehlfunktion aufweisen, nehmen Sie das Gerät sofort außer Betrieb und trennen Sie die Stromversorgung.

Transport und Lagerung

- Reinigen Sie das Gerät, bevor Sie es aufbewahren.
- Transportieren Sie das Gerät aufrecht.
- Bewahren Sie das Gerät aufrecht in der Originalverpackung an einem kühlen, trockenen und staubfreien Ort auf.

Installation

Das Gerät ist in einem Karton verpackt. Entfernen Sie das gesamte Verpackungsmaterial und stellen Sie sicher, dass das Gerät nicht beschädigt ist. Verwenden Sie das Gerät nicht, wenn es beschädigt ist, sondern wenden Sie sich immer erst an Ihren Lieferanten. Bewahren Sie die Verpackung für eine sichere Lagerung und einen sicheren Transport auf.

Wandhalterung



WARNUNG

Die zur Montage verwendete Wand muss aus nicht brennbarem Material bestehen und einer Mindesttemperatur von 150 °C standhalten.



VORSICHT

Stellen Sie sicher, dass je nach Oberfläche geeignete Befestigungsmaterialien verwendet werden. Die mitgelieferten Ankerbolzen sind für eine Wand geeignet.

1. Stellen Sie das Gerät auf eine vertikale und feste Oberfläche.
2. Platzieren Sie das Gerät mit einem Mindestabstand (Abbildung 6) von:
 - 20 cm zu einer Decke oder einem Dach;
 - 50 cm zu den Seitenwänden;
 - 180 cm vom Boden entfernt;
 - 100 cm Abstand an der Vorderseite.
3. Montieren Sie das Gerät nicht:
 - unmittelbar unter einer Steckdose;
 - an einer Decke oder einem Dach.

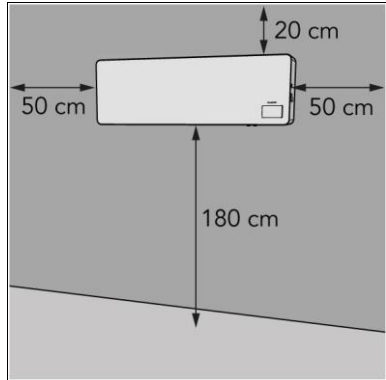


Abbildung 6

4. Bohren Sie zwei Löcher im Abstand von 57,5 cm und kontrollieren Sie mit einer Wasserwaage.
5. Setzen Sie die Dübel (Abbildung 7, Pos. 2) und die Schrauben (Abbildung 7, Pos. 3) ein.
6. Schrauben Sie sie mit einem Phillips Kreuzschlitzschraubendreher fest bis 10 mm Abstand zur Wand (Abbildung 7, Pos. 1).

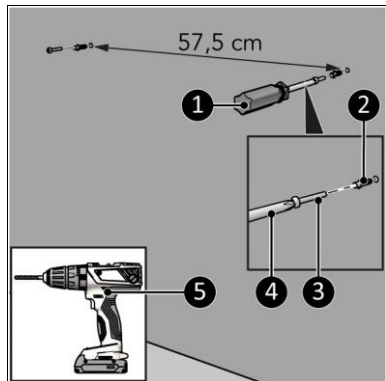


Abbildung 7

7. Platzieren Sie das Gerät mit den Befestigungslöchern (Abbildung 8, Pos. 3) über die Schrauben (Abbildung 8, Pos. 1).
8. Schieben Sie das Gerät (Abbildung 8, Pos. 2) nach unten und nach rechts.
9. Prüfen Sie, ob die Heizung fest sitzt. Ziehen Sie die Schrauben (Abbildung 7, Pos. 2) ggf. fester an die Wand.

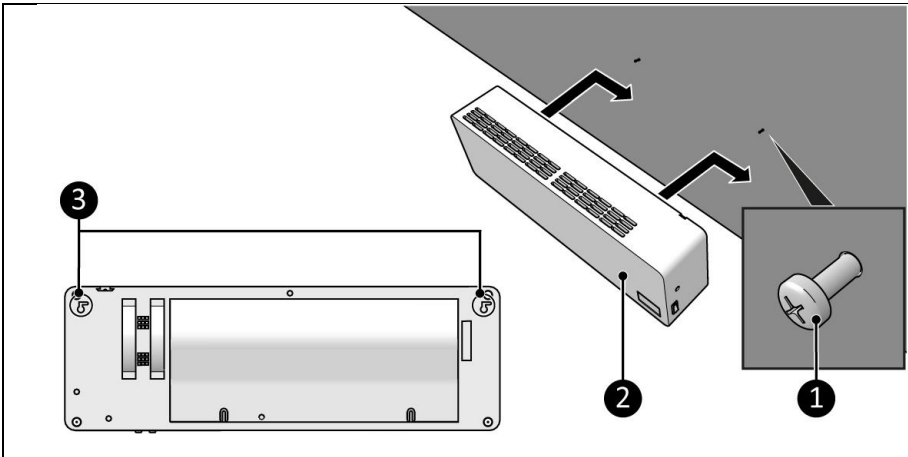


Abbildung 8

10. Legen Sie die mitgelieferte Halterung oben auf das Heizgerät (Abbildung 9, Pos.2) mit der kurzen Seite zur Wand.
11. Markieren Sie die Position des Lochs an der Wand mit einem Bleistift.
12. Entfernen Sie das Gerät.
13. Bohren Sie an der markierten Stelle ein Loch und setzen Sie einen Dübel ein (Abbildung 9, Pos. 3).
14. Tauschen Sie das Gerät aus und schrauben Sie die Halterung an die Wand.

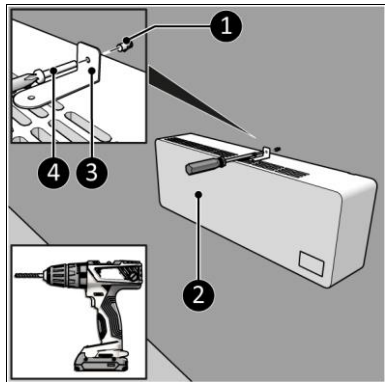


Abbildung 9

Installation

WARNUNG



Verwenden Sie kein Verlängerungskabel, da dies zu Überhitzung und Brand führen kann. Wenn die Verwendung eines Verlängerungskabels unvermeidbar ist, stellen Sie sicher, dass es unbeschädigt und geerdet ist. Verwenden Sie ein Verlängerungskabel mit einer Mindestleistung von 2000 Watt. Wickeln Sie das Verlängerungskabel immer vollständig ab, um eine Überhitzung zu vermeiden.

VORSICHT



Stellen Sie sicher, dass die Hauptspannung übereinstimmt der auf dem Typenschild des Geräts angegebenen Spannung. Alle elektrischen Anschlüsse müssen unter allen Umständen trocken bleiben.

1. Stellen Sie sicher, dass sich der EIN/AUS-Schalter in der AUS-Position befindet (Abbildung 10, Pos. 1).
2. Stecken Sie den Netzstecker (Abbildung 10, Pos. 2) in eine leicht zugängliche geerdete Steckdose. Verwenden Sie eine geerdete Steckdose mit einer Mindestleistung von 2000 Watt.

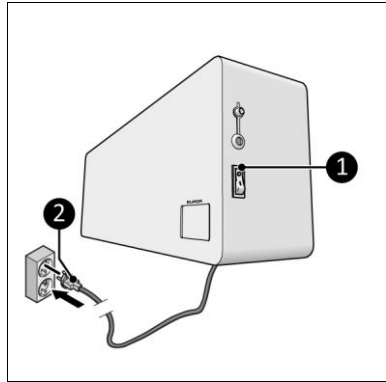


Abbildung 10

Fernbedienung

Erstmalige Verwendung:

1. Entfernen Sie die Batterieschutzfolie.

Standardverwendung:

1. Drücken Sie auf die Lippe (Abbildung 11, Pos. 2) und entfernen Sie den Schlitz (Abbildung 11).
2. Entfernen Sie die Batterie (falls vorhanden) (Abbildung 11, Pos. 3)
3. Legen Sie eine Batterie (CR2025) wie im Batteriefach angegeben ein. Stellen Sie sicher, dass die Batterie richtig eingelegt ist.
4. Bringen Sie die Abdeckung wieder an.

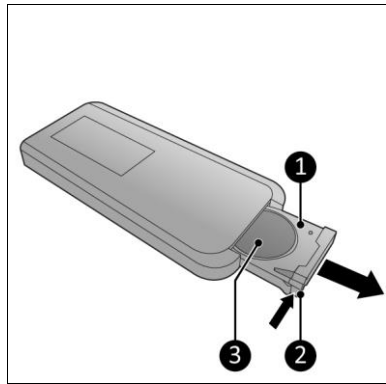


Abbildung 11

Temperatursensor (optional)



VORSICHT

Verwenden Sie für eine genaue Temperaturmessung den externen Temperatursensor.

1. Stellen Sie sicher, dass sich der EIN/AUS-Schalter in der AUS-Position befindet (Abbildung 12, Pos. 3).
2. Verbinden Sie den Stecker des Temperatursensors (Abbildung 12, Pos. 1) mit dem Sensorstecker (Abbildung 12, Pos. 1).
3. Stellen Sie den Temperatursensor ungefähr 2 Meter vom Gerät entfernt auf.

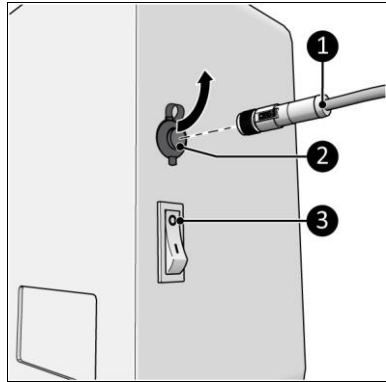


Abbildung 12

Betrieb

WARNUNG



Stellen Sie vor jedem Gebrauch sicher, dass:

- Sie das Gerät mit trockenen Händen bedienen;
- das Gerät sauber und trocken ist;
- das Gerät nicht beschädigt ist;
- das Gerät nicht abgedeckt oder blockiert ist;
- das Gerät sicher an der Wand befestigt ist.



VORSICHT

Wenn das Gerät eingeschaltet wird, kann es zu Rauch- oder Geruchsbildung kommen. Dies ist normal und verschwindet nach einigen Minuten.

1. Stellen Sie den EIN/AUS-Schalter auf EIN (Abbildung 13, Pos. 1).
2. Die Anzeige zeigt die aktuelle Temperatur an.
3. Drücken Sie die MODE-Taste am Gerät (Abbildung 13, Pos. 3) oder die EIN/AUS-Taste auf der Fernbedienung (Abbildung 13, Pos. 3).
4. Das Gerät startet im Lüftermodus und die Lüfteranzeige leuchtet auf.

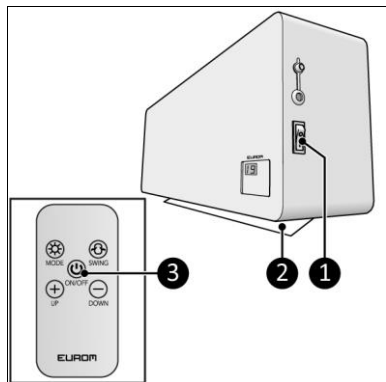


Abbildung 13

Gerätesteuerung

1. Drücken Sie die MODE-Taste ein- oder mehrmals, um durch die Auswahlsschleife zu blättern:
 - Standby Modus;
 - Lüftermodus: Lüfteranzeige leuchtet;
 - Modus für geringe Wärmeabgabe: Anzeige für geringe Wärmeabgabe leuchtet;
 - Modus hohe Wärmeabgabe: Anzeige für hohe Wärmeabgabe leuchtet;
 - hohe Wärmeabgabe - und Swing-Modus: Anzeige für hohe Wärmeabgabe und Swing-Anzeige leuchten;

Temperatur-Modus

1. Drücken Sie die Temperatur- und Wi-Fi-Taste, um die gewünschte Temperatur einzustellen.
2. Das Gerät passt die Einstellungen automatisch an, um die vorgegebene Temperatur zu erreichen.
3. Die Anzeige zeigt die aktuelle Temperatur an.

Fernbedienung

1. Drücken Sie die MODE-Taste ein- oder mehrmals, um zwischen folgenden Optionen zu wechseln:
 - Lüftermodus: Lüfteranzeige leuchtet;
 - Modus für geringe Wärmeabgabe: Anzeige für geringe Wärmeabgabe leuchtet;
 - Modus hohe Wärmeabgabe: Anzeige für hohe Wärmeabgabe leuchtet;

Temperatur-Modus

1. Stellen Sie mit der Plus- oder Minus-Taste die gewünschte Temperatur (von 10° C bis 35° C) ein.
2. Das Gerät passt die Einstellungen automatisch an, um die vorgegebene Temperatur zu erreichen.
3. Die Anzeige zeigt die aktuelle Temperatur an.

Swing-Modus

1. Drücken Sie die SWING-Taste (Abbildung 14, Pos. 2).
2. Die Swing-Klappe (Abbildung 14, Pos. 1) beginnt sich zu bewegen.
3. Die Swing-Anzeige leuchtet auf.
4. Drücken Sie die SWING-Taste, um den Swing-Modus auszuschalten.

Der Swing-Modus funktioniert im Lüftermodus oder im Heizmodus.

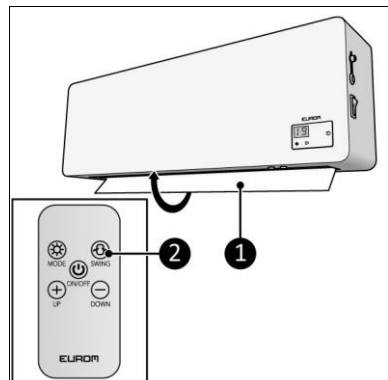


Abbildung 14

Standby Modus

1. Drücken Sie die MODE-Taste am Gerät (Abbildung 13, Pos. 3) oder die EIN/AUS-Taste auf der Fernbedienung (Abbildung 13, Pos. 3).
2. Die Lüfteranzeige beginnt zu blinken und das Gerät beginnt bei normalem Gebrauch innerhalb von 30 Minuten und bei Verwendung des optionalen Temperatursensors innerhalb von 5 Minuten abzukühlen.
3. Stoppen Sie das Gerät niemals während des Abkühlens.
4. Wenn die Lüfteranzeige erlischt, befindet sich das Gerät im Standby-Modus.

Eurom Smart App



VORSICHT

Beachten Sie, dass auch beim Fernbetrieb des Heizgeräts alle Sicherheitshinweise in dem mitgelieferten Benutzerhandbuch beachtet werden müssen.

Das Gerät kann über eine App auf einem Smartphone oder Tablet bedient werden. Die Eurom Smart App ist die einzige Möglichkeit, Timer-Einstellungen für dieses Gerät einzustellen.

1. Öffnen Sie das Eurom Smart App-Handbuch mit dem QR-Code (Abbildung 15) oder gehen Sie zu www.eurom.nl/nl/manuals.
2. Füllen Sie die Eurom Smart App manuell aus.
 - Wenn das Gerät mit Wi-Fi verbunden ist, wird das Wi-Fi-Symbol auf dem Bildschirm angezeigt.
 - Wenn das Wi-Fi-Symbol blinkt, besteht keine Verbindung.

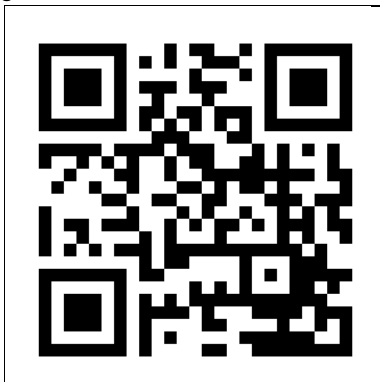


Abbildung 15

Intelligenter Timer

1. Erstellen Sie in der Eurom Smart App einen Zeitplan mit Tagen und Zeiten. In der App eingestellte Timer-Einstellungen:
 - werden auf dem Gerät gespeichert;
 - werden auf dem Gerät nicht sichtbar sein;
 - bleiben verfügbar, wenn die WI-FI-Verbindung getrennt wird;
 - bleiben verfügbar, wenn das Gerät ausgeschaltet oder vom Stromnetz getrennt wird;
 - können nur über die App entfernt werden.
2. Überprüfen Sie regelmäßig die Daten in der App.

Setzen Sie die Wi-Fi-Verbindung zurück

- Halten Sie die Temperatur- und Wi-Fi-Taste am Gerät 3 Sekunden lang gedrückt. Bestehende Verbindungen werden gelöscht, das Wi-Fi-Symbol beginnt zu blinken und eine neue Verbindung wird hergestellt.

Schalten Sie die Wi-Fi-Verbindung aus und wieder ein

- Aus: Halten Sie die MODE-Taste am Gerät 5 Sekunden lang gedrückt. Das Wi-Fi wird ausgeschaltet und die Wi-Fi-Anzeige erlischt.
- Ein: Halten Sie die MODE-Taste am Gerät 5 Sekunden lang gedrückt. Das Wi-Fi ist eingeschaltet und die Wi-Fi-Anzeige beginnt zu blinken.

Nach dem Betrieb



VORSICHT

Verwenden Sie das Netzkabel nicht, um das Gerät aus der Steckdose zu ziehen oder es zu tragen. Wickeln Sie das Netzkabel nicht zu fest auf oder in scharfe Ecken. Wickeln Sie das Netzkabel nicht um das Gerät.

1. Aktivieren Sie den Standby-Modus und lassen Sie das Gerät abkühlen, bevor Sie es berühren.
2. Stellen Sie den EIN/AUS-Schalter auf EIN (Abbildung 12, Pos. 3).
3. Ziehen Sie den Netzstecker aus der Steckdose.
4. Lassen Sie das Gerät abkühlen, bevor Sie es anfassen.
5. Wickeln Sie das Netzkabel.
6. Entfernen Sie die Batterien aus der Fernbedienung (Abbildung 11).

Wartung



WARNUNG

Führen Sie keine Reparaturen oder Änderungen an diesem Gerät durch.

Wartungs- und Reparaturarbeiten müssen von einem von EUROM autorisierten Fachmann durchgeführt werden. Wenn das elektrische Kabel und/oder der elektrische Stecker beschädigt sind, sollten Sie es vom Hersteller oder dessen Servicemitarbeiter oder von Personen mit ähnlichen Qualifikationen ersetzen lassen, um Risiken zu vermeiden.

Reinigung



WARNUNG

Das Gerät wird sehr heiß. Stellen Sie sicher, dass das Gerät ausgeschaltet, vom Stromnetz getrennt und vollständig abgekühlt ist.

VORSICHT



Bitte nicht verwenden:

- Scheuerpads;
- harte Bürsten;
- brennbare, aggressive oder chemische Reinigungsmittel.

Verhindern Sie, dass Wasser in das Gerät eindringt. Tauchen Sie keinen Teil des Geräts in Wasser oder andere Flüssigkeiten.

Es wird empfohlen, das Gerät nach jedem Gebrauch und vor der Lagerung zu reinigen.

1. Saugen Sie die Öffnungen vorsichtig ab, um Staub und Schmutz zu entfernen.
2. Wischen Sie das Gerät mit einem feuchten, sauberen, weichen, fusselfreien Tuch oder einer weichen Bürste ab.
3. Lassen Sie das Gerät vor Gebrauch und Lagerung vollständig trocknen.

Abfallentsorgung



Entsorgen Sie das Gerät am Ende seiner Lebensdauer gemäß den örtlichen Gesetzen und Vorschriften oder liefern Sie es an Ihren Lieferanten. Nehmen Sie die Batterie zur getrennten Entsorgung aus der Fernbedienung.

Anhänge

Die CE-Erklärung finden Sie am Ende dieses Handbuchs.

Erforderliche Angaben zu elektrischen Einzelraumheizgeräten					
Modell: Wall Designheat 2000 Wi-Fi					
Angabe	Symbol	Wert	Einheit	Angabe	Einheit
Wärmeleistung			Nur bei elektrischen Speicher-Einzelraumheizgeräten: Art der Regelung der Wärmezufuhr (bitte eine Möglichkeit auswählen)		
Nennwärmeleistung	P _{nom}	2,0	kW	Manuelle Regelung der Wärme-zufuhr mit integriertem Thermostat	Nein
Mindestwärme-leistung (Richtwert)	P _{min}	1,1	kW	Manuelle Regelung der Wärme-zufuhr mit Rückmeldung der Raum- und/oder Außertemperatur	Nein
Maximale kontinuierliche Wärmeleistung	P _{max,c}	2,0	kW	Elektronisch Regelung der Wärmezufuhr mit Rückmeldung der Raum- und/oder Außertemperatur	Nein
Hilfsstromverbrauch			Wärmeabgabe mit Gebläse-unterstützung		
Bei Nennwärmeleistung	el _{max}	1,985	kW	Art der Wärmeleistung / Raumtemperaturkontrolle (bitte eine Möglichkeit auswählen)	
Bei Mindestwärme-leistung	el _{min}	1,125	kW	Einstufige Wärmeleistung, keine Raumtemperaturkontrolle	Nein
Im Bereitschafts-zustand	el _{SB}	0,001	kW	Zwei oder mehr manuell einstellbare Stufen, keine Raum-Temperatur Kontrolle	Nein
				Raumtemperaturkontrolle mit mechanischem Thermostat	Nein
				Mit Elektronische Raum-Temperatur Kontrolle	Nein
				Elektronische Raumtemperatur-kontrolle und Tageszeitregelung	Nein
				Elektronische Raumtemperatur-kontrolle und Wochentags Regelung	Ja
				Sonstige Regelungsoptionen (Mehrfach-nennungen möglich)	
				Raumtemperaturkontrolle mit Präsenzerkennung	Nein
				Raumtemperaturkontrolle mit Erkennung offener Fenster	Nein
				Mit Fernbedienungsoption	Ja
				Mit adaptiver Regelung des Heizbeginns	Nein
				Mit Betriebszeitbegrenzung	Ja
				Mit Schwarzkugelsensor	Nein
Kontaktangaben	Eurom - Kokosstraat 20 - 8281 JC - Genemuiden - The Netherlands				

Merci d'avoir choisi cet appareil EUROM. Vous avez acheté un appareil de qualité dont vous profiterez pendant de nombreuses années. Une utilisation respectueuse et responsable de cet appareil réduit le risque de blessures ou de dommages matériels.



ATTENTION

Il est important de lire et comprendre ce manuel d'instructions avant d'installer et utiliser l'appareil.

Introduction

Ce manuel décrit comment utiliser cet appareil de manière correcte et sûre. Conservez ce manuel pour pouvoir le consulter ultérieurement. Ce manuel fait partie intégrante de l'appareil et doit être remis au nouveau propriétaire en cas de revente ou d'échange. Ce manuel a été rédigé avec le plus grand soin. Nous nous réservons néanmoins le droit d'améliorer et d'adapter ce manuel à tout moment. Les images utilisées peuvent être différentes du produit lui-même.

Les symboles et termes suivants sont utilisés dans ce manuel pour attirer l'attention du lecteur sur les aspects de la sécurité et diverses informations importantes :



AVERTISSEMENT

Indique une situation dangereuse qui peut entraîner des blessures pour l'opérateur ou les personnes présentes et des dommages légers et/ou modérés pour le produit ou l'environnement si les consignes de sécurité ne sont pas respectées.



ATTENTION

Indique une situation dangereuse qui peut entraîner des dommages légers et/ou modérés pour le produit ou l'environnement si les consignes de sécurité ne sont pas respectées.

Garantie

EUROM accorde une garantie de 36 mois sur cet appareil à partir de la date d'achat. La garantie ne couvre pas l'usure due à une utilisation normale. La garantie est exclue si un défaut est le résultat d'une utilisation abusive ou négligente de l'appareil. Le fabricant, l'importateur et le fournisseur ne sont pas responsables de raccordements incorrects.

Identification

EUROM® Wall Designheat 2000 wifi			
POWERFUL PRODUCTS SINCE 1974		Art.nr. 342178	Batch *****
220-240V ~ 50Hz - 2000 Watt			
EUROM - KOKOSSTRAAT 20 - 8281 JC - GENEMUIDEN - NETHERLANDS			

Figure 1

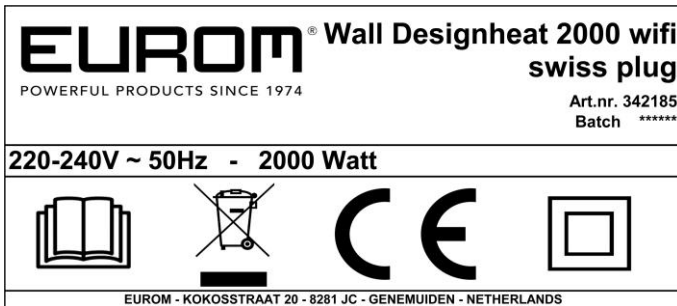


Figure 2

Spécifications

Dimensions du produit :	620 x 205 x 120 mm
Poids :	4,5 kg
Tension :	220-240 V / 50 Hz
Puissance (L/H) :	1000/2000 W
Indice de protection :	IP20
Classe de protection :	Classe II

Description

Le Wall Designheat 2000 Wi-Fi est un chauffage électrique intérieur facile à utiliser, voir (figure 3). Le Wall Designheat 2000 Wi-Fi peut être utilisé avec l'application Eurom Smart. Cette application permet de programmer l'appareil avec une minuterie journalière et hebdomadaire.

1. Prise capteur
2. Commutateur ON/OFF
3. Écran LED
4. Fiche d'alimentation
5. Touche MODE
6. Touche température et Wi-Fi
7. Télécommande
8. Déflecteur
9. Partie principale
10. Grille entrée air

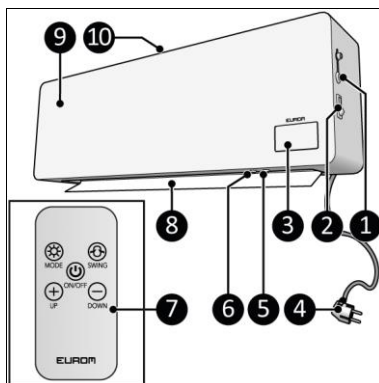


Figure 3

Écran

1. Témoin chaleur élevée
2. Témoin chaleur faible
3. Témoin température
4. Témoin Wi-Fi
5. Témoin oscillation
6. Témoin ventilateur
7. Écran LED

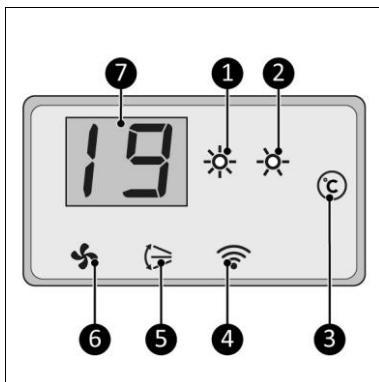


Figure 4

Télécommande*

1. Touche OSCILLATION
2. Touche ON/OFF
3. Touche Moins
4. Touche Plus
5. Touche MODE

*Pile incluse

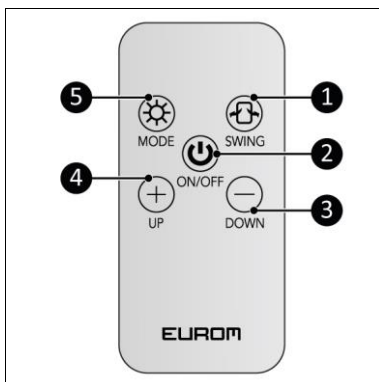


Figure 5

Sécurité

Veillez à lire et assimiler les consignes de sécurité. Toute utilisation incorrecte peut causer des blessures et annulera la garantie d'EUROM.

L'utilisation de ce produit est interdite aux personnes souffrant d'un handicap physique, sensoriel ou mental ou ayant un manque d'expérience et de connaissances (y compris les enfants). Gardez le produit hors de portée des enfants, des personnes non qualifiées et des animaux domestiques. N'utilisez pas cet appareil dans de petites pièces si les personnes présentes ne peuvent quitter la pièce par leurs propres moyens, sauf si une surveillance constante est assurée. Ne laissez jamais l'appareil sans surveillance lorsqu'il est en fonctionnement.

L'appareil est équipé d'une protection contre la surchauffe, qui l'éteint automatiquement en cas de surchauffe interne. Éteignez l'appareil, débranchez la fiche d'alimentation, supprimez la cause de la surchauffe, laissez-le refroidir et utilisez-le normalement.

N'utilisez pas l'appareil si la cause de la surchauffe ne peut être localisée ou si le problème persiste. Dans ce cas, contactez toujours votre fournisseur.

Instructions générales de sécurité



AVERTISSEMENT

- Empêchez toute éclaboussure d'eau sur ou dans l'appareil.
- N'immergez aucune partie de l'appareil dans de l'eau ou d'autres liquides.
- N'insérez jamais les doigts ou des objets dans les ouvertures de l'appareil.
- N'exposez pas l'appareil à de fortes vibrations ou contraintes mécaniques.



AVERTISSEMENT

Le produit devient très chaud pendant son utilisation. Ne touchez pas le produit pendant l'utilisation ou dans les cinq minutes qui suivent..



ATTENTION

Ne couvrez pas l'appareil pendant l'utilisation ou après son utilisation lorsqu'il est encore chaud. Pour réduire le risque d'incendie, maintenez les textiles, rideaux, toiles de tente et autres matériaux inflammables à une distance minimale de 1 mètre de l'appareil.

Sécurité de fonctionnement



AVERTISSEMENT

N'utilisez pas l'appareil :

- à l'extérieur ou dans un espace réduit (15 m³) ;);
- en position couchée, penchée ou debout ;
- si une partie quelconque est sale ou humide ;
- près d'objets de grande taille, p. ex. derrière une porte, sous une étagère ou un placard ;
- à proximité ou dans un environnement humide, comme une salle de bain ou une buanderie ;
- près d'une source d'eau, telle qu'une baignoire, une douche ou une piscine ;
- à proximité de ou dans un environnement poussiéreux et sale, tel qu'un chantier;
- à proximité de matières, liquides ou vapeurs inflammables, tels qu'un cabanon, une écurie ou une serre ;
- près d'autres sources de chaleur et de feu ouvert,
- juste sous une prise de courant;
- avec un dispositif qui allume automatiquement le produit, tel qu'une minuterie, un gradateur ou tout autre dispositif.

Si le produit, le câble électrique ou la fiche présentent des dommages ou fonctionnent mal, mettez immédiatement le produit hors service et débranchez l'alimentation électrique.

Transport et rangement

- Nettoyez l'appareil avant de le ranger.
- Transportez l'appareil en position verticale.
- Rangez l'appareil à la verticale dans son emballage d'origine, dans un endroit frais, sec et sans poussière.

Installation

L'appareil est emballé dans une boîte. Retirez tout le matériel d'emballage et vérifiez que l'appareil n'est pas endommagé. N'utilisez pas l'appareil s'il est endommagé. Dans ce cas, contactez toujours votre fournisseur. Conservez l'emballage pour un rangement et un transport sûrs.

Montage mural



AVERTISSEMENT

Le mur utilisé pour le montage doit être constitué d'un matériau ininflammable et doit pouvoir résister à une température minimale de 150 °C.



ATTENTION

Veillez à utiliser des matériaux de fixation appropriés en fonction de la surface. Les boulons d'ancrage fournis conviennent pour un mur en briques.

1. Placez l'appareil sur une surface verticale et solide.
2. Placez l'appareil en respectant une distance minimale (figure 6) de:
 - 20 cm d'un plafond ou d'un toit;
 - 50 cm des murs latéraux;
 - 180 cm du sol;
 - 100 cm de dégagement à l'avant.
3. Ne montez pas l'appareil:
 - juste sous une prise de courant;
 - à un plafond ou sur un toit.

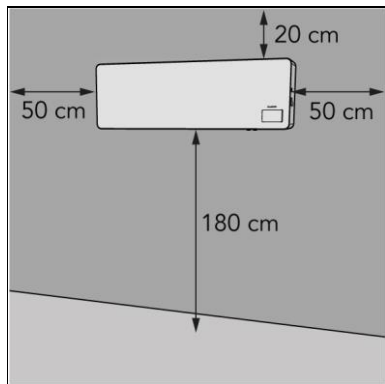


Figure 6

4. Percez deux trous distants de 57,5 cm en veillant à ce qu'ils soient à niveau.
5. Insérez les chevilles (figure 7, pos. 2) et les vis (figure 7, pos. 3).
6. Vissez-les jusqu'à 10 mm du mur avec un tournevis Phillips (figure 7, pos. 1).

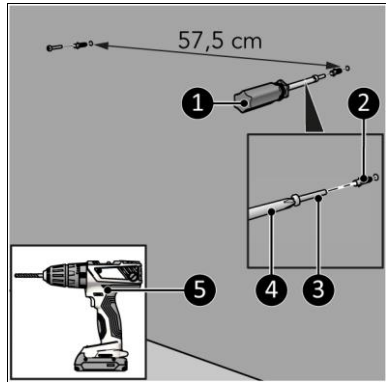


Figure 7

7. Placez l'appareil avec les trous de montage (figure 8, pos. 3) sur les vis (figure 8, pos. 1).
8. Faites glisser l'appareil (figure 8, pos. 2) vers le bas et vers la droite.
9. Vérifiez que le chauffage est bien fixé. Si nécessaire, serrez les vis (figure 7, pos. 2) plus profondément dans le mur.

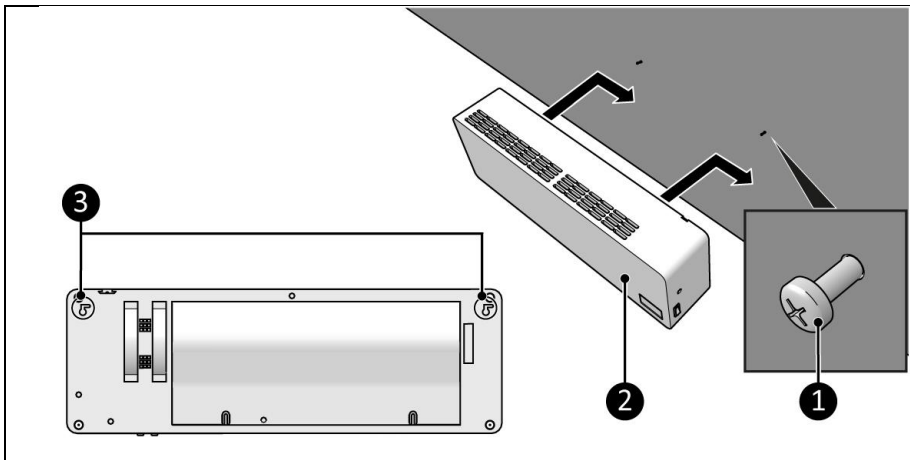


Figure 8

10. Placez le support accompagnant le produit sur le dessus du chauffage (figure 9, pos.2) avec le côté court contre le mur.
11. Marquez l'emplacement du trou sur le mur avec un crayon.
12. Retirez l'appareil.
13. Percez un trou à l'endroit marqué et insérez une cheville (figure 9, pos. 3).
14. Remettez l'appareil en place et vissez le support au mur.

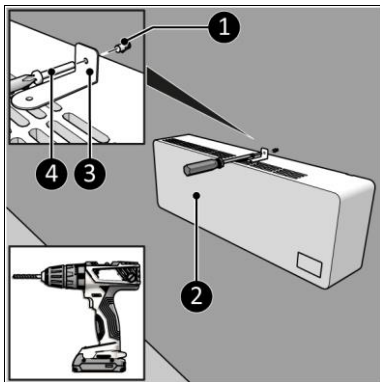


Figure 9

Installation

AVERTISSEMENT



N'utilisez pas de rallonge. Une rallonge peut provoquer une surchauffe et un incendie. Si l'utilisation d'une rallonge est inévitable, assurez-vous qu'elle n'est pas endommagée et qu'elle est mise à la terre. Utilisez une rallonge d'une puissance minimale de 2000 watts. Déroulez toujours entièrement la rallonge pour éviter toute surchauffe.

ATTENTION



Assurez-vous que la tension secteur est la même que celle indiquée sur l'étiquette d'identification du produit. Toutes les connexions électriques doivent rester au sec en toute circonstance.

1. Assurez-vous que le commutateur ON/OFF est en position OFF (figure 10, pos. 1).
2. Insérez la fiche d'alimentation (fig. 10, pos. 2) dans une prise de courant mise à la terre et facilement accessible. Utilisez une prise murale mise à la terre d'une puissance minimale de 2000 watts.

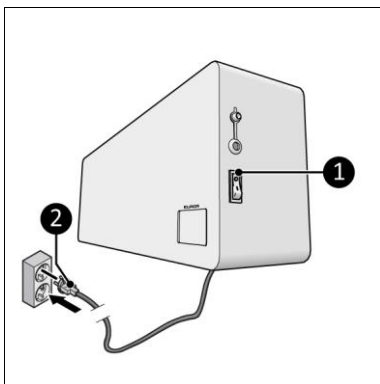


Figure 10

Télécommande

Première utilisation :

1. Retirez le plastique de protection de la pile.

Utilisation standard :

1. Appuyez sur la languette (figure 11, pos. 2) et retirez le compartiment à pile (figure 11).
2. Enlevez la pile (si présente) (figure 11, pos. 3).
3. Insérez une pile (CR2025) comme indiqué dans le compartiment à pile. Veillez à insérer la pile correctement.
4. Remettez le couvercle.

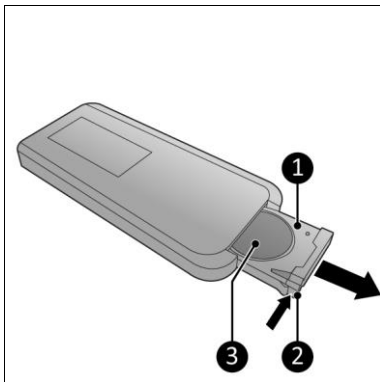


Figure 11

Capteur de température (en option)



ATTENTION

Pour une mesure précise de la température, utilisez le capteur de température externe.

1. Assurez-vous que le commutateur ON/OFF est en position OFF (figure 12, pos. 3).
2. Branchez le connecteur du capteur de température (figure 12, pos. 1) sur la prise du capteur (figure 12, pos. 1).
3. Placez le capteur de température à environ 2 mètres de l'appareil.

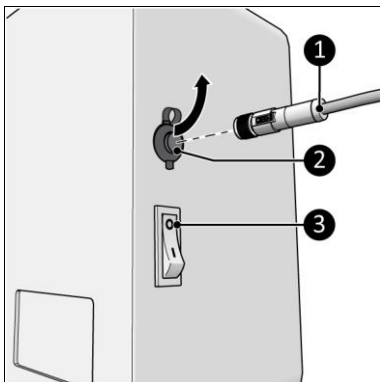


Figure 12

Utilisation

AVERTISSEMENT



Avant chaque utilisation, assurez-vous que :

- vous utilisez l'appareil avec les mains sèches ;
- l'appareil est propre et sec ;
- l'appareil n'est pas endommagé ;
- l'appareil n'est pas couvert ou bloqué ;
- l'appareil est solidement fixé au mur.



ATTENTION

L'appareil peut dégager de la fumée et une odeur lorsqu'il est mis en marche. Ce phénomène est normal et disparaît après quelques minutes.

1. Mettez le commutateur ON/OFF sur la position ON (figure 13, pos. 1).
2. L'écran indique la température actuelle.
3. Appuyez sur le touche MODE de l'appareil (figure 13, pos. 2) ou sur la touche ON/OFF de la télécommande (figure 13, pos. 3).
4. L'appareil démarre en mode ventilateur et le témoin lumineux du ventilateur s'allume.

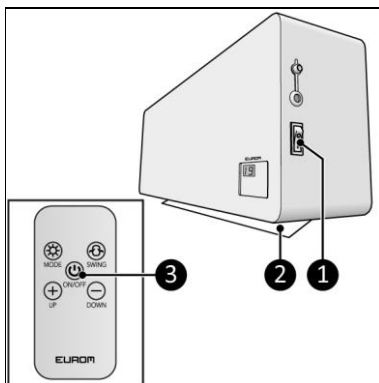


Figure 13

Commande de l'appareil

1. Appuyez une ou plusieurs fois sur la touche MODE pour faire défiler en boucle les différents choix:
 - mode veilleuse;
 - mode ventilateur: le témoin ventilateur s'allume;
 - mode chaleur faible: le témoin chaleur faible s'allume;
 - mode chaleur élevée : le témoin chaleur élevée s'allume;
 - mode chaleur élevée et mode oscillation: le témoin chaleur élevée et le témoin oscillation s'allument.

Mode température

1. Appuyez sur la touche Température et Wi-Fi pour régler la température souhaitée.
2. L'appareil ajuste automatiquement les réglages pour atteindre la température donnée.
3. L'écran indique la température actuelle.

Télécommande

1. Appuyez une ou plusieurs fois sur la touche MODE pour alterner entre :
 - mode ventilateur: le témoin ventilateur s'allume;
 - mode chaleur faible: le témoin chaleur faible s'allume;
 - mode chaleur élevée : le témoin chaleur élevée s'allume.

Mode température

1. Utilisez la touche Plus ou Moins pour régler la température souhaitée (de 10 °C à 35 °C).
2. L'appareil ajuste automatiquement les réglages pour atteindre la température donnée.
3. L'écran indique la température actuelle.

Mode oscillation

1. Appuyez sur la touche OSCILLATION (figure 14, pos. 2).
2. Le déflecteur (figure 14, pos. 1) se met en mouvement.
3. Le témoin oscillation s'allume.
4. Appuyez sur la touche OSCILLATION pour désactiver le mode oscillation.

Le mode oscillation fonctionne en mode ventilateur ou en mode chauffage.

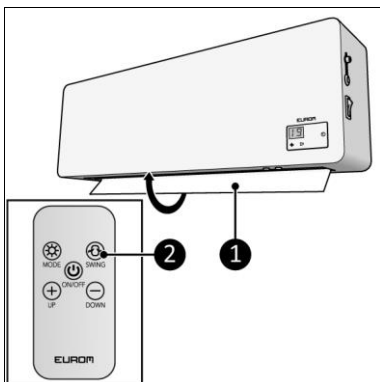


Figure 14

Mode veilleuse

1. Appuyez sur la touche MODE de l'appareil (figure 13, pos. 2) ou sur la touche ON/OFF de la télécommande (figure 13, pos. 3).
2. Le témoin ventilateur clignote et l'appareil se refroidit dans les 30 minutes suivant une utilisation normale et dans les 5 minutes suivant l'utilisation du capteur de température en option.
3. N'éteignez jamais l'appareil pendant le refroidissement.
4. Lorsque le témoin ventilateur s'éteint, l'appareil est en mode veilleuse.

Application Eurom Smart



ATTENTION

N'oubliez pas que, même si vous utilisez l'appareil à distance, toutes les précautions de sécurité indiquées dans le manuel d'utilisation accompagnant le produit doivent être respectées.

L'appareil peut être utilisé à l'aide d'une application sur un smartphone ou une tablette. L'application Eurom Smart est la seule manière de régler la minuterie de cet appareil.

1. Ouvrez le manuel de l'application Eurom Smart avec le code QR (figure 15) ou allez sur www.eurom.nl/nl/manuals.
2. Complétez le manuel de l'application Eurom Smart.
 - Lorsque l'appareil est connecté au réseau Wi-Fi, le symbole Wi-Fi apparaît à l'écran.
 - Si le symbole Wi-Fi clignote, il n'y a pas de connexion.

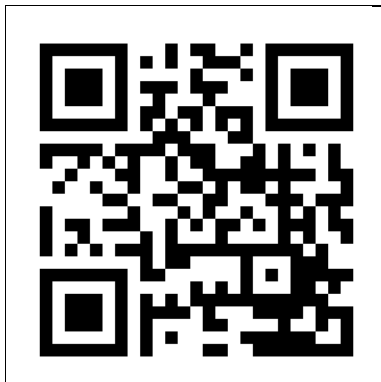


Figure 15

Minuterie intelligente

1. Créez un programme avec des jours et des heures dans l'application Eurom Smart. Les réglages de minuterie configurés dans l'application:
 - sont enregistrés dans l'appareil;
 - ne sont pas visibles sur l'appareil;
 - restent disponibles si le réseau Wi-Fi est déconnecté;
 - restent disponibles si l'appareil est éteint ou débranché;
 - peuvent uniquement être retirés avec l'application.
2. Vérifiez régulièrement les données dans l'application.

Réinitialiser la connexion Wi-Fi

- Appuyez sur la touche Température et Wi-Fi de l'appareil et maintenez-la enfoncée pendant 3 secondes. Les connexions existantes sont supprimées, le symbole Wi-Fi clignote et une nouvelle connexion est établie.

Éteignez et rallumez la connexion Wi-Fi

- OFF : appuyez sur la touche MODE de l'appareil et maintenez-la enfoncée pendant 5 secondes. La connexion Wi-Fi est coupée et le témoin Wi-Fi s'éteint.
- ON : Appuyez sur la touche MODE de l'appareil et maintenez-la enfoncée pendant 5 secondes. La connexion Wi-Fi est établie et le témoin Wi-Fi clignote.

Après utilisation



ATTENTION

N'utilisez pas le cordon d'alimentation pour débrancher ou porter l'appareil. N'enroulez pas trop fermement le cordon d'alimentation et ne le disposez pas le long de bords tranchants. N'enroulez pas le cordon d'alimentation autour de l'appareil.

1. Activez le mode veilleuse et laissez l'appareil refroidir avant de le toucher.
2. Mettez le commutateur ON/OFF sur la position OFF (figure 12, pos. 3).
3. Retirez la fiche d'alimentation de la prise secteur.
4. Laissez l'appareil refroidir avant de le toucher.
5. Enroulez le cordon d'alimentation.
6. Retirez la pile de la télécommande (figure 11).

Entretien



AVERTISSEMENT

N'effectuez aucune réparation ou modification sur cet appareil.

L'entretien et les réparations doivent être effectués par un professionnel autorisé par EUROM. Si le cordon d'alimentation et/ou la fiche électrique sont endommagés, ils doivent être remplacés par le fabricant, par son technicien SAV ou par toute autre personne ayant des qualifications similaires afin de prévenir les risques éventuels.

Nettoyage



AVERTISSEMENT

L'appareil devient très chaud. Assurez-vous que l'appareil est éteint, débranché et complètement refroidi.



ATTENTION

Ne pas utiliser :

- de tampons à récurer ;
- de brosses dures ;
- de produits de nettoyage inflammables, agressifs ou chimiques.

Évitez que de l'eau ne puisse pénétrer dans le produit. N'immergez aucune partie du produit dans de l'eau ou d'autres liquides.

Il est recommandé de nettoyer l'appareil après chaque utilisation et avant de le ranger.

1. Passez soigneusement l'aspirateur sur les ouvertures pour enlever la poussière et les salissures.
2. Essuyez le produit avec un chiffon humide, propre, doux et non pelucheux ou une brosse douce.
3. Laissez l'appareil sécher complètement avant de l'utiliser ou de le ranger.

Élimination



En fin de vie, mettez le produit au rebut conformément aux lois et réglementations locales ou confiez le produit à votre fournisseur. Retirez la pile de la télécommande et jetez-la séparément.

Pièces jointes

La déclaration CE se trouve à la fin de ce manuel.

Exigences d'information applicables aux dispositifs de chauffage décentralisés électriques					
Modèle: Wall Designheat 2000 Wi-Fi					
Caractéristique	Symbole	Valeur	Unité	Caractéristique	Unité
Puissance thermique				Type d'apport de chaleur, pour les dispositifs de chauffage décentralisés électriques à accumulation uniquement (sélectionner un seul type)	
Puissance thermique nominale	Pnom	2,0	kW	Contrôle thermique manuel de la charge avec thermostat intégré	Non
Puissance thermique minimale (indicative)	Pmin	1,1	kW	Contrôle thermique manuel de la charge avec réception d'informations sur la température de la pièce et/ou extérieure	Non
Puissance thermique maximale continue	Pmax,c	2,0	kW	Contrôle thermique électronique de la charge avec réception d'informations sur la température de la pièce et/ou extérieure	Non
Consommation d'électricité auxiliaire				Puissance thermique réglable par ventilateur	Non
À la puissance thermique nominale	elmax	1,985	kW	Type de contrôle de la puissance thermique/de la température de la pièce (sélectionner un seul type)	
À la puissance thermique minimale	elmin	1,125	kW	Contrôle de la puissance thermique à un palier, pas de contrôle de la température de la pièce	Non
En mode veille	eLSB	0,001	kW	Contrôle à deux ou plusieurs paliers manuels, pas de contrôle de la température de la pièce	Non
				Contrôle de la température de la pièce avec thermostat mécanique	Non
				Contrôle électronique de la température de la pièce	Non
				Contrôle électronique de la température et programmeur journalier	Non
				Contrôle électronique de la température et programmeur hebdomadaire	Oui
				Autres options de contrôle (sélectionner une ou plusieurs options)	
				Contrôle de la température de la pièce, avec détecteur de présence	Non
				Contrôle de la température de la pièce, avec détecteur de fenêtre ouverts	Non
				Option contrôle à distance	Oui
				Contrôle adaptatif de l'activation	Non
				Limitation de la durée d'activation	Oui
				Capteur à globe noir	Non
Coordonnées de contact Eurom - Kokosstraat 20 - 8281 JC - Genemuiden - The Netherlands					

Tack för att du har valt denna EUROM-enhet. Du har köpt en kvalitetsprodukt som du kommer att njuta av under många år. Använd denna enhet med respekt och omsorg för att minska risken för personskada och skada på materialet.



FÖRSIKTIGHET

Det är viktigt att du läser och förstår denna bruksanvisning innan du installerar och använder enheten.

Inledning

Denna bruksanvisning beskriver korrekt och säker användning av denna enhet. Förvara bruksanvisningen för framtid referens. Denna bruksanvisning är en väsentlig del av enheten och måste överlämnas till den nya ägaren vid försäljning eller utbyte. Denna bruksanvisning har utarbetats med största omsorg. Dock förbehåller vi oss rätten att förbättra och justera bruksanvisningen när som helst. De använda bilderna kan avvika.

Följande symboler och termer används i denna bruksanvisning för att varna läsaren om säkerhetsproblem och viktig information:



VARNING

Indikerar en farlig situation som, om säkerhetsinstruktionerna inte följs, kan leda till personsador på operatören eller åskådare, lätta och/eller moderata skador på produkten eller miljön.







FÖRSIKTIGHET

Indikerar en farlig situation som, om säkerhetsinstruktionerna inte följs, kan leda till lätta och/eller moderata skador på produkten eller miljön.

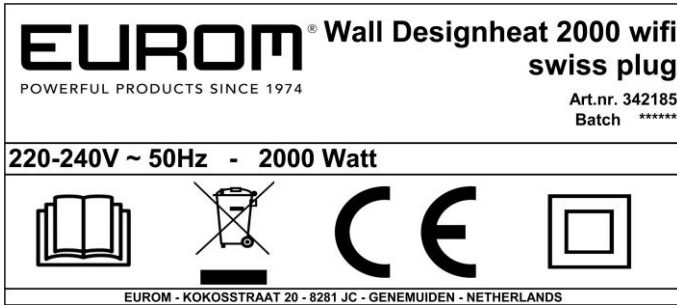
Garanti

EUROM erbjuder en 36 månaders garanti på denna enhet efter inköpsdatumet. Garantin innefattar inte normal förslitning. Garantin upphör om en defekt är resultatet av oavsiktlig eller vårdslös användning av enheten. Tillverkaren, importören och leverantören är inte ansvariga för felaktiga anslutningar.

Identifiering

EUROM® Wall Designheat 2000 wifi Art.nr. 342178 Batch ***** POWERFUL PRODUCTS SINCE 1974
220-240V ~ 50Hz - 2000 Watt
   
EUROM - KOKOSSTRAAT 20 - 8281 JC - GENEMUIDEN - NETHERLANDS

Figur 1



Figur 2

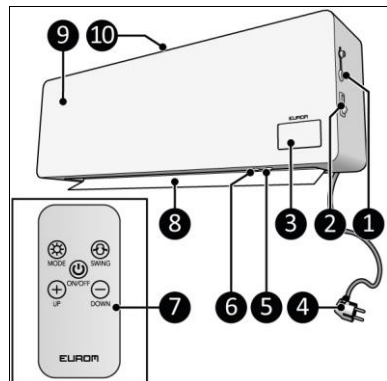
Specifikationer

Produktstorlek:	620x205x120 mm
Vikt:	4,5 kg
Spänning:	220-240 V/50 Hz
Effekt (L/H):	1 000/2 000 W
Kapslingsklassning:	IP20
Skyddsklass:	Klass II

Beskrivning

Wall Designheat 2000 Wi-Fi är en elvärmare som är enkel att använda för inomhusbruk, se (figur 3). Wall Designheat 2000 Wi-Fi kan användas tillsammans med Euroms smarta app. Med hjälp av denna applikation kan enhetens timer programmeras dagligen eller veckoligen.

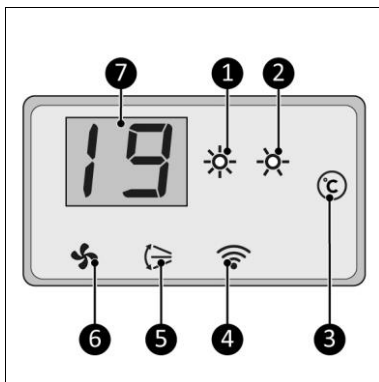
1. Givarkontakt
2. PÅ/AV-knapp
3. LED-display
4. Elkontakt
5. LÄGES-knapp
6. Knapp för temperatur och Wi-Fi
7. Fjärrstyrning
8. Svängklaff
9. Huvudstomme
10. Luftinloppsgaller



Figur 3

Display

1. Högvärmeindikering
2. Lågvärmeindikering
3. Temperaturindikering
4. Wi-Fi-indikering
5. Svängindikering
6. Fläktindikering
7. LED-display

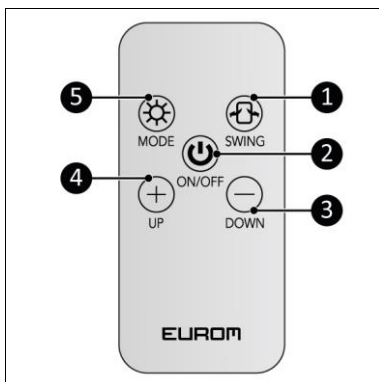


Figur 4

Fjärrstyrning*

1. SVÄNGNINGS-knapp
2. PÅ/AV-knapp
3. Minusknapp
4. Plusknapp
5. LÄGES-knapp

*Batteri ingår



Figur 5

Säkerhet

Läs och förstå dessa säkerhetsinstruktioner. Felaktig användning kan orsaka personskada och kommer att ogiltigförklara EUROM:s garanti.

Denna enhet är inte lämplig att används av personer med fysiska, sensoriska eller mentala funktionshinder, eller av de som saknar erfarenhet och kunskap (inklusive barn). Håll denna enhet utom räckhåll för barn, okvalificerade personer och husdjur. Använd inte denna enhet i små utrymmen när där finns personer som inte kan lämna utrymmet på egen hand, försvårat inte ständig översyn utövas. Lämna aldrig enheten att fungera på egen hand.

Enheten är utrustad med ett överhettningsskydd, som stänger av den automatiskt i händelse av inre överhettning. Stäng av enheten, dra ur elkontakten, avlägsna överhettningsskålen, låt den svalna av och använd den som vanligt. Använd inte enheten om överhettningsskålen inte kan spåras eller om problemet kvarstår, utan kontakta alltid leverantören.

Allmänna säkerhetsinstruktioner



VARNING

- Undvik att stänka vatten på eller i enheten.
- Doppa inte ned någon del av enheten i vatten eller andra vätskor.
- Stoppa aldrig in fingrar eller andra föremål i enhetens öppningar.
- Utsätt inte enheten för starka vibrationer eller mekanisk påfrestning.



VARNING

Enheter blir mycket het under bruk. Berör inte enheten under användning eller inom fem minuter efter användning.



FÖRSIKTIGHET

Täck inte över enheten under användning eller efter användning när den fortfarande är varm. För att minska risken för eldsvåda, håll textilier, gardiner, tätdukar och annat lättändligt material på ett minsta avstånd av en 1 m från enheten.

Säkerhet under drift



VARNING

Använd inte enheten:

- utomhus eller i ett litet utrymme (15 m³);
- liggande, lutande eller stående;
- om någon del är smutsig eller våt;
- nära stora föremål, exempelvis bakom en dörr, under en hylla eller ett skåp;
- i närheten av eller i en fuktig miljö, såsom badrum eller tvättstuga;
- nära en vattenkälla, såsom badkar, dusch eller simbassäng;
- nära en dammig och smutsig miljö, såsom en byggarbetsplats;
- nära lättantändliga material, vätskor eller gaser, såsom i skjul, stall eller växthus;
- nära andra värmekällor eller öppen eld;
- rakt under ett eluttag;
- med en apparat som automatiskt slår på enheten, såsom timer, dimmer eller någon annan enhet.

Om enheten, elkabeln eller kontakten uppvisar skada eller fungerar dåligt ska apparaten omedelbart tas ur drift och kopplas ur strömförsörjningen.

Transport och förvaring

- Rengör enheten innan den förvaras.
- Transportera enheten stående.
- Förvara enheten stående i sin originalförpackning i ett svalt, torrt och dammfritt område.

Installation

Enheten är förpackad i en låda. Avlägsna allt förpackningsmaterial och kontrollera att enheten inte är skadad. Använd inte enheten om den är skadad eller fungerar dåligt, utan kontakta alltid leverantören. Förvara förpackningen för säker förvaring och transport.

Väggmontering



VARNING

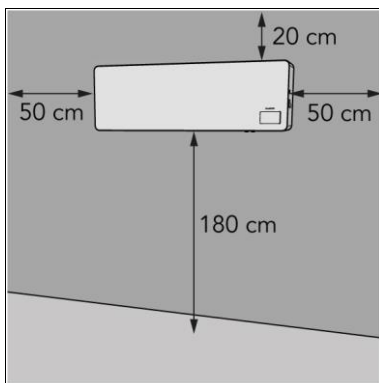
Väggen som används för installation måste vara tillverkad av icke lättantändligt material och ska kunna motstå en minsta temperatur på 150 °C.



FÖRSIKTIGHET

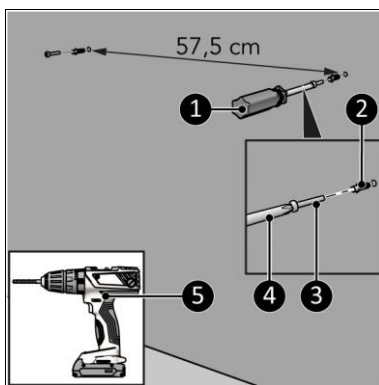
Säkerställ att använda lämpliga fästmaterial för väggytan. De levererade ankarbultarna är lämpliga för en tegelvägg.

1. Placera enheten på en vertikal och fast yta.
2. Ställ enheten med ett minsta avstånd (figur 6) på:
 - 20 cm till ett antändligt inner- eller yttertak;
 - 50 cm till sidoväggar;
 - 180 cm från marken;
 - 100 cm fritt utrymme på framsidan.
3. Montera inte enheten:
 - rakt under ett eluttag;
 - på ett inner- eller yttertak.



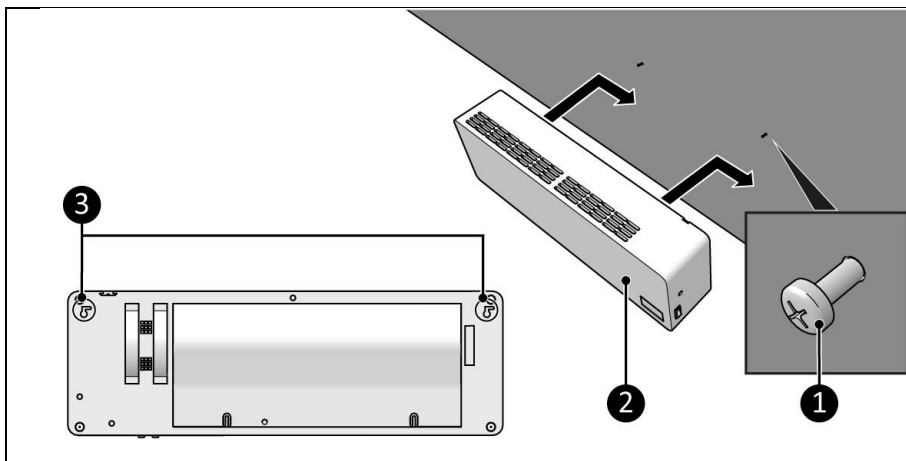
Figur 6

4. Borra två hål med inbördes avstånd på 57,5 cm, säkerställ att de är nivellerade med vattenpass.
5. Sätt i väggpluggarna (figur 7, pos. 2) och skruvarna (figur 7, pos. 3).
6. Skriva i dem tills de befinner sig 10 mm från väggen med en stjärnskruvmejsel (figur 7, pos. 1).



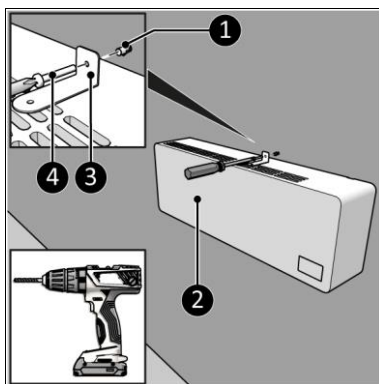
Figur 7

7. Placera enheten med monteringshålen (figur 8, pos. 3) ovanpå skruvarna (figur 8, pos. 1).
8. Låt enheten (figur 8, pos. 2) glida ned och sedan åt höger.
9. Kontrollera att värmaren sitter ordentligt fast. Vid behov, dra åt skruvarna (figur 7, pos. 2) ytterligare in i väggen.



Figur 8

10. Placera de levererade fästena ovanpå värmaren (figur 9, pos. 2) med den korta sidan mot väggen.
11. Markera hålets placering på väggen med en penna.
12. Avlägsna enheten.
13. Borra ett hål i den markerade punkten och sätt i en väggplugg (figur 9, pos. 3).
14. Sätt i enheten och skruva fast fästet på väggen.



Figur 9

Installation



VARNING

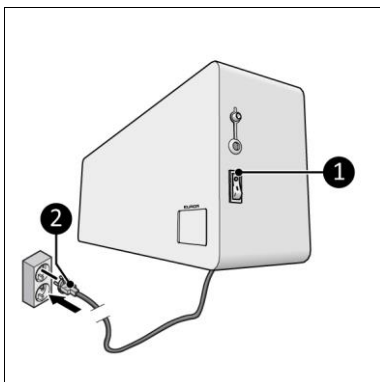
Använd ingen förlängningskabel, det kan orsaka överhettning och brand. Om en förlängningskabel måste användas, säkerställ att den är oskadad och jordad. Använd en förlängningskabel med en minsta effekt på 2000 W. Linda alltid ut förlängningskabeln helt för att förhindra överhettning.



FÖRSIKTIGHET

Säkerställ att nätspänningen är densamma som den som anges på identifieringsetiketten på enheten. Alla elektriska anslutningar måste förbli torra under alla omständigheter.

1. Säkerställ att PÅ/AV-knappen befinner sig i Avstängt läge (figur 10, pos. 1).
2. Sätt i elkontakten (figur 10, pos. 2) i ett jordat eluttag som är lättåtkomligt. Använd ett jordat eluttag med en minsta effekt på 2 000 W.



Figur 10

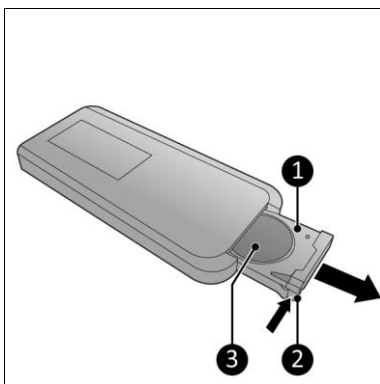
Fjärrstyrning

Vid första användningen:

1. Avlägsna batteriets skyddsplast.

Normal användning

1. Tryck på läppen (figur 11, pos. 2) och avlägsna insticksplatsen (figur 11).
2. Avlägsna batteriet (om det finns) (figur 11, pos. 3).
3. Sätt in ett batteri (CR2025) såsom visas i batterifacket. Säkerställ att batteriet är korrekt isatt.
4. Sätt på locket.



Figur 11

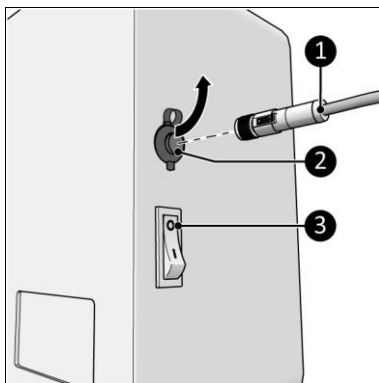
Temperaturgivare (tillval)



FÖRSIKTIGHET

För precis temperaturmätning ska den yttre temperaturen användas.

1. Säkerställ att PÅ/AV-knappen befinner sig i Avstängt läge (figur 12, pos. 3).
2. Anslut temperaturgivarens kontakt (figur 12, pos. 1) till givarkontakten (figur 12, pos. 1).
3. Placera temperaturgivaren på ca. 2 meters avstånd från enheten.



Figur 12

Drift

VARNING



Innan varje användning, säkerställ att:

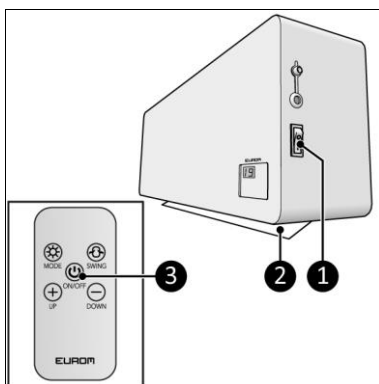
- du hanterar enheten med torra händer;
- enheten är ren och torr;
- enheten inte är skadad;
- enheten är inte täckt eller blockerad;
- enheten är ordentligt monterad på väggen.



FÖRSIKTIGHET

När enheten slås på kan den komma att avge rök och lukt. Det är normalt och kommer att försvinna inom ett par minuter.

1. Vrid PÅ/AV-brytaren till PÅ-läget (figur 13, pos. 1).
2. Displayen visar aktuell temperatur.
3. Tryck på enhetens LÄGES-knapp (figur 13, pos. 2) eller på PÅ/AV-knappen på fjärrstyrningen (Figur 13, pos. 3).
4. Enheten startar i fläktläge och fläktindikatorn tänds.



Figur 13

Enhetsstyrning

1. Tryck flera gånger på LÄGES-knappen för att gå igenom de olika valen:
 - Vänteläge;
 - fläktläge: fläktindikatorn tänds;
 - lågtemperurläge: lågtemperaturindikatorn tänds;
 - högtemperurläge: högtemperaturindikatorn tänds;
 - högtemperurs- och svängningsläge: högtemperurs- och svängningsindikeringar tänds.

Temperurläge

1. Tryck på temperatur- och WiFi-knapparna för att ställa in önskad temperatur.
2. Enheten justerar automatiskt inställningarna för att nå angiven temperatur.
3. Displayen visar aktuell temperatur.

Fjärrstyrning

1. Tryck på LÄGES-knappen en eller flera gånger mellan:
 - fläktläge: fläktindikatorn tänds;
 - lågtemperurläge: lågtemperaturindikatorn tänds;
 - högtemperurläge: högtemperaturindikatorn tänds;

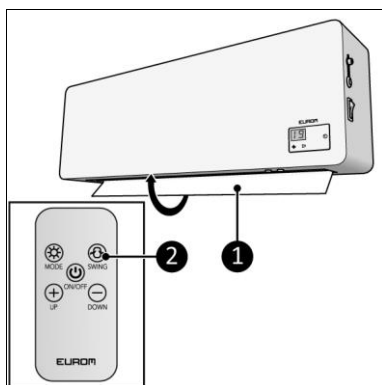
Temperurläge

1. Använd plus- och minusknapparna för att ställa in önskad temperatur (från 10 °C till 35 °C).
2. Enheten justerar automatiskt inställningarna för att nå angiven temperatur.
3. Displayen visar aktuell temperatur.

Svängningsläge

1. Tryck på SVÄNGNINGS-knappen (figur 14, pos. 2).
2. Svängklaffen (figur 14, pos. 1) börjar röra på sig.
3. Svängningsindikeringen tänds.
4. Tryck på SVÄNGNINGS-knappen för att stänga av svängningsläget.

Svängningsläget fungerar i fläkt- eller uppvärmningslägena.



Figur 14

Vänteläge

1. Tryck på enhetens LÄGES-knapp (figur 13, pos. 2) eller på PÅ/AV-knappen på fjärrstyrningen (Figur 13, pos. 3).
2. Fläktindikeringen börjar blinka och påbörjar avsvälning inom 30 min under normal användning och inom 5 min vid användning av tillvalet temperaturgivare.
3. Stoppa aldrig enheten under avsvälning.
4. När fläktindikeringen stängs av går enheten över i vänteläge.

Euroms smarta app

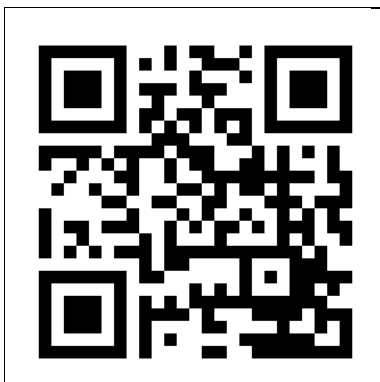


FÖRSIKTIGHET

Var medveten om att även vid fjärrdrift av värmaren måste alla säkerhetsföreskrifter som anges i den levererade bruksanvisningen följas.

Enheten kan drivas genom att använda en app på en smart telefon eller surfplatta. Euroms smarta app är det enda sättet att ställa in timern för denna enhet.

1. Öppna handboken för Euroms smarta app med QR-kod (figur 15) eller gå till www.eurom.nl/nl/manuals.
2. Slutföra handboken för Euroms smarta app.
 - När enheten är ansluten till Wi-Fi kommer Wi-Fi-symbolen att uppträda på skärmen.
 - Om Wi-Fi-symbolen blinkar så det finns ingen anslutning.



Figur 15

Smart timer

1. Skapa ett schema med dags- och veckotimmar i Euroms smart app. Timerinställningar ställs in i appen:
 - kommer att sparas på enheten;
 - visas inte på enheten;
 - kommer att förbli tillgängliga om Wi-Fi kopplas bort;
 - kommer att förbli tillgängliga om enheten stängs av eller kopplas ur;
 - kan enbart avlägsnas med appen.
2. Kontrollera appens data regelbundet.

Återställ Wi-Fi-anslutningen

- Tryck på och håll ned temperatur- och WiFi-knapparna på enheten under 3 s. Befintliga anslutningar raderas, Wi-Fi-symbolen börjar blinka och en ny anslutning upprättas.

Stäng av och slå på Wi-Fi-anslutningen

- Av: Tryck på och håll ned LÄGES-knappen på enheten under 5 s. Wi-Fi är avstängd och WiFi-indikeringen slocknar.
- På: Tryck på och håll ned LÄGES-knappen på enheten under 5 s. Wi-Fi är påslagen och WiFi-indikeringen blinkar.

Efter drift



FÖRSIKTIGHET

Använd inte elkabeln för urkoppling eller att bära enheten. Linda inte upp elkabeln för hårt eller med skarpa hörn. Linda inte elkabeln runt enheten.

1. Aktivera vänteläget och låt enheten svalna av innan du berör den.
2. Sätt PÅ/AV-brytaren i AV-läget (figur 12, pos. 3).
3. Koppla ur elkontakten från eluttaget.
4. Låt enheten svalna innan du berör den.
5. Linda elkabeln.
6. Avlägsna batteriet från fjärrstyrningen (figur 11).

Underhåll



VARNING

Utför inga reparationer eller förändringar på enheten.

Underhåll och reparationer måste utföras av auktoriserad EUROM-personal. Om elkabeln och/eller elkontakten är skadad(e) ska de(n) ersättas av tillverkaren, dess servicepersonal eller personer med liknande kvalifikationer för att undvika risktagning.

Rengöring



VARNING

Enheten blir mycket het. Säkerställ att enheten har stängts av, kopplats ur och låtit svalna av helt.



FÖRSIKTIGHET

Använd inte:

- skurdynor;
- hårda borstar;
- lättantändliga, frätande eller kemiska rengöringsprodukter.

Undvik att vatten tränger in i enheten. Doppa inte ned någon del av enheten i vatten eller andra vätskor.

Vi rekommenderar att enheten rengörs efter varje användning och före förvaring.

1. Dammsug försiktigt öppningarna för att avlägsna damm och smuts.
2. Torka av enheten med en fuktig, ren, mjuk, luddfri duk eller en mjuk borste.
3. Låt enheten torka helt innan den används eller förvaras.

Avfallshantering



När enheten har uppnått slutet på sin livslängd ska den avfallshanteras enligt lokala lagar och förordningar eller skickas till leverantören.. Avlägsna batteriet från fjärrstyrningen för separat avfallshantering.

Bilagor

CE-förklaring finns i slutet på denna bruksanvisning.

Takk for at du velger dette EUROM-produktet. Du har kjøpt et kvalitetsprodukt som du vil ha glede av i mange år. Ved å bruke dette produktet med respekt og forsiktighet, vil du redusere risikoen for person- eller materiell skade.



FORSIKTIG

Det er viktig å lese og forstå denne bruksanvisningen før du installerer og bruker enheten.

Innledning

Denne håndboken beskriver den korrekte og sikre bruken av denne enheten. Ta vare på denne håndboken for fremtidig referanse. Håndboken er en viktig del av produktet og må gis til nye eiere ved videresalg eller bytte. Denne håndboken er utarbeidet den største forsiktighet. Vi forbeholder oss likevel retten til å forbedre og korrigere denne håndboken når som helst. Bildene som brukes kan variere.

Følgende symboler og begreper brukes i denne håndboken for å varsle leseren om sikkerhetsspørsmål og viktig informasjon:



ADVARSEL

Indikerer en farlig situasjon som, hvis sikkerhetsinstruksjonene ikke følges, kan føre til skader på operatøren eller tilskuere, lett og/eller moderat skade på produktet eller miljøet.



FORSIKTIG

Indikerer en farlig situasjon som, hvis sikkerhetsinstruksjonene ikke følges, kan føre til lett og/eller moderat skade på produktet eller miljøet.

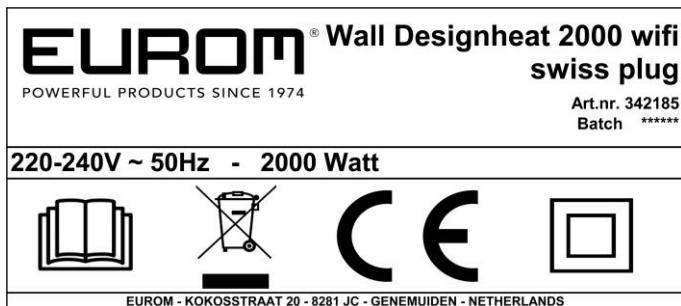
Garanti

EUROM tilbyr 36 måneders garanti på dette produktet, fra kjøpsdato. Garantien dekker ikke naturlig slitasje fra normal bruk. Garantien gjelder ikke hvis en defekt er resultatet av utilsiktet eller uforsiktig bruk av produktet. Produsenten, importøren eller leverandøren er ikke ansvarlig for uriktige tilkoblinger.

Identifikasjon

EUROM® Wall Designheat 2000 wifi POWERFUL PRODUCTS SINCE 1974	Art.nr. 342178 Batch *****		
220-240V ~ 50Hz - 2000 Watt			
EUROM - KOKOSSTRAAT 20 - 8281 JC - GENEMUIDEN - NETHERLANDS			

Figur 1



Figur 2

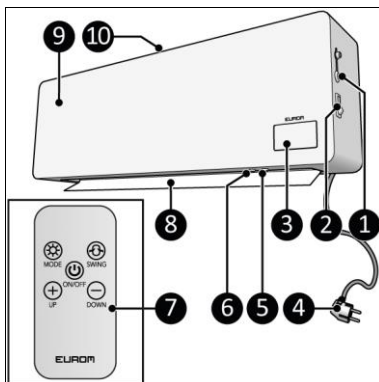
Spesifikasjoner

Produktstørrelse:	620 x 205 x 120mm
Vekt:	4,5 kg
Spenning:	220-240 V / 50 Hz
Strøm (L/H):	1000/2000 W
Beskyttelsesfaktor:	IP20
Verneklasse:	Klasse II

Beskrivelse

Wall Designheat 2000 Wi-Fi er et elektrisk varmeelement for innendørs bruk, som er enkel å bruke, se (Figur 3). Wall Designheat 2000 Wi-Fi kan brukes sammen med Eurom Smart-appen. Via denne applikasjonen, kan produktet programmeres til en dags eller ukes timer

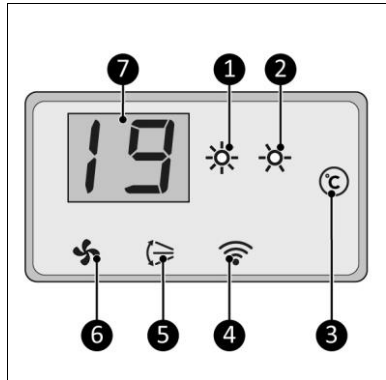
1. Sensorplugg
2. PÅ/AV-bryter
3. LED-skjerm
4. Strømstøpsel
5. MODE-knapp
6. Temperatur og WI-FI-knapp
7. Fjernkontroll
8. Sving-klaff
9. Hoveddel
10. Luftinntaksrist



Figur 3

Skjerm

11. Indikasjon for høy varme
12. Indikasjon for lav varme
13. Temperaturindikasjon
14. WI-FI-indikasjon
15. Sving-indikasjon
16. Vifte-indikasjon
17. LED-skjerm

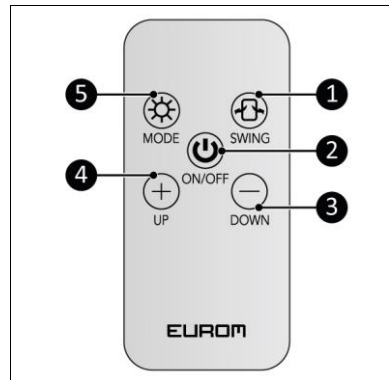


Figur 4

Fjernkontroll*

1. SVING-knapp
2. PÅ/AV-knapp
3. Minusknapp
4. Plussknapp
5. MODE-knapp

*Batteri inkludert



Figur 5

Sikkerhet

Vennligst les og forstå disse sikkerhetsinstruksjonene. Feil bruk kan forårsake skade og vil gjøre EUROMs garanti ugyldig.

Dette produktet er ikke egnet for bruk av personer med begrenset fysisk, sensorisk eller mental evne, eller manglende erfaring og kunnskap (inkludert barn). Hold produktet utilgjengelig for barn, ukvalifiserte personer og kjæledyr. Ikke bruk dette produktet i små rom der det befinner seg personer som ikke er i stand til å forlate rommet alene, med mindre de har konstant tilsyn. Forlat aldri produktet uten tilsyn mens det er i bruk.

Produktet er utstyrt med overopphetingsvern, som slår det av automatisk i tilfelle intern overoppheting. Slå av produktet, trekk ut strømstøpslet, fjern kilden til overoppheting, la det kjøles ned og bruk som normalt. Bruk ikke produktet hvis kilden til overoppheting ikke kan spores opp eller hvis problemet fortsetter, men kontakt alltid leverandøren.

Generelle sikkerhetsinstruksjoner



ADVARSEL

- Unngå å skvette vann på eller i produktet.
- Ikke senk noen del av apparatet ned i vann eller andre væsker.
- Stikk aldri fingre eller andre objekter inn i åpninger på produktet.
- Utsett ikke apparatet for sterke vibrasjoner eller mekanisk belastning.



ADVARSEL

Produktet svært varmt under bruk. Berør ikke produktet under bruk eller innen fem minutter etter bruk.



FORSIKTIG

Dekk ikke til produktet under bruk eller etter bruk, mens produktet fremdeles er varmt. For å redusere risikoen for brann, hold tekstiler, gardiner, teltduker eller andre brannfarlige materialer minst 1 meter unna produktet.

Sikkerhet under bruk



ADVARSEL

Ikke bruk produktet:

- utendørs eller på en liten plass (15 m³);
- liggende, støttet eller stående;
- hvis noen deler er skitne eller våte;
- nær store objekter, som bak ei dør, under ei hylle eller et skap;
- nær eller i et fuktig miljø, som et bad eller vaskerom;
- nær en vannkilde, som bad, dusj eller basseng;
- nær eller i et støvete eller skittent miljø, som en byggeplass;
- nær brannfarlige materialer, væsker eller damp, som et skru, stall eller drivhus;
- nær andre varmekilder og åpen ild;
- umiddelbart under en stikkontakt;
- med en innretning som automatisk slår på produktet, som en timer, dimmer eller hvilket som helst annet produkt.

Hvis produktet, den elektriske ledningen eller støpslet viser tegn til skade eller feil, ta apparatet umiddelbart ut av bruk og koble det fra strømforsyningen.

Transport og oppbevaring

- Rengjør produktet før du lagrer det.
- Transporter produktet stående.
- Oppbevar produktet stående i originalemballasjen på et kjølig, tørt og støvfritt område.

Installasjon

Produktet er pakket i en eske. Fjern all emballasje og sjekk at produktet ikke er skadet. Ikke bruk produktet hvis det er skadet, men kontakt alltid leverandøren. Behold emballasjen for sikker lagring og transport.

Veggfeste



ADVARSEL

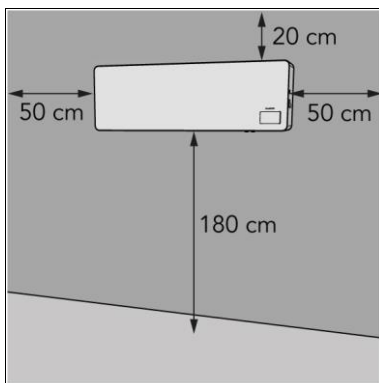
Veggen som brukes til montering må være laget av ikke-brennbare materialer og må tåle en minimumstemperatur på 150 °C.



FORSIKTIG

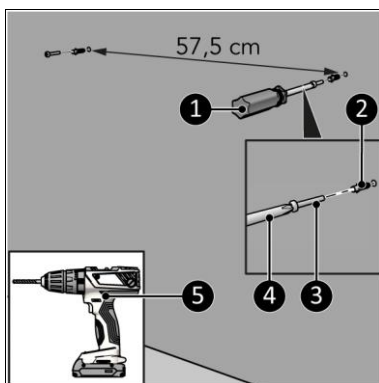
Sørg for å bruke egnede festematerialer, avhengig av overflaten. De medfølgende forankringsboltene er egnet til murvegg.

1. Plasser produktet på en vertikal og solid overflate.
2. Plasser produktet med en minimumsavstand (Figur 6) på:
 - 20 cm til himling eller tak;
 - 50 cm til sideveggene;
 - 180 cm fra golvet;
 - 100 cm klaring i front.
3. Ikke monter produktet:
 - umiddelbart under en stikkontakt;
 - i himling eller tak.



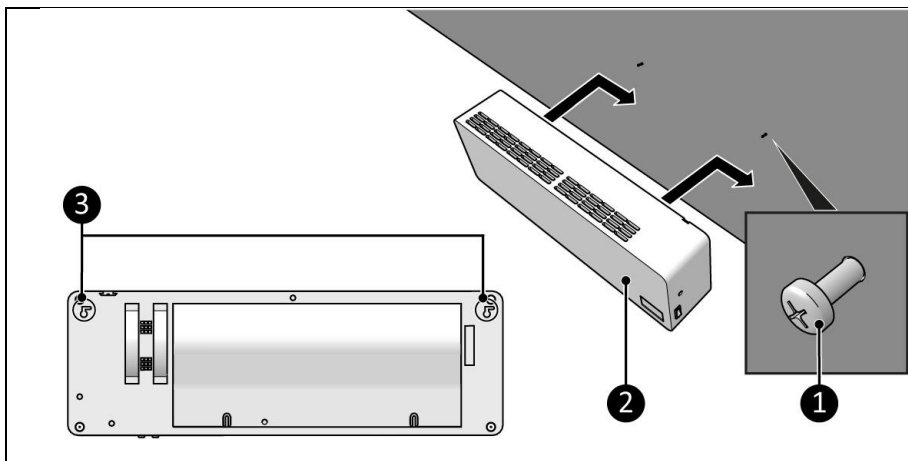
Figur 6

4. Bor to hull 57,5 cm fra hverandre, sørg for at det er i vater.
5. Plasser støpsel (Figur 7, pos. 2) og skruene (Figur 7, pos. 3).
6. Skru dem til 10 mm fra veggen med Phillips skrutrekker (Figur 7, pos. 1).



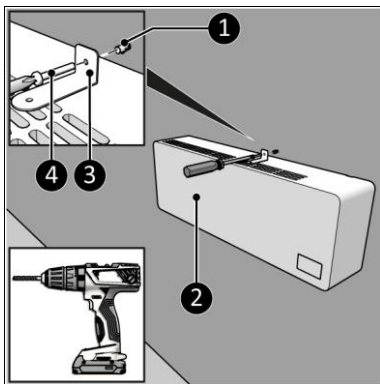
Figur 7

7. Plasser produktet med monteringshullene (Figur 8, pos. 3) over skruene (Figur 8, pos. 1).
8. Skyv produktet (Figur 8, pos. 2.) ned og til høyre.
9. Sjekk at varmeelementet er godt festet. Om nødvendig, stram skruene (Figur 7, pos. 2) lenger inn mot veggen.



Figur 8

10. Plasser den medfølgende braketten på toppen av elementet (Figur 9, pos. 2) med den korte siden mot veggen.
11. Merk plasseringen for hullet på veggen med en blyant.
12. Fjern produktet.
13. Bor et hull i det markerte punktet og sett i en plugg (Figur 9, pos. 3).
14. Bytt ut produktet og skru braketten til veggen.



Figur 9

Installasjon



ADVARSEL

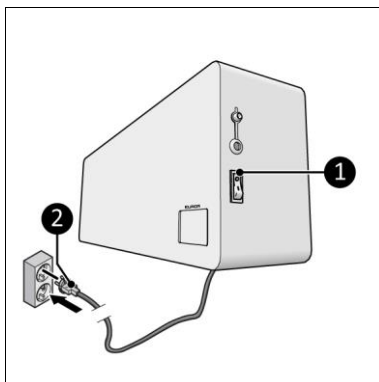
Ikke bruk skjøteledning, dette kan forårsake overoppheting og brann. Hvis det ikke er mulig å unngå å bruke skjøteledning, sørg for at den er uskadet og jordet. Bruk skjøteledning med en minimumseffekt på 2000 Watt. Rull alltid skjøteledningen helt ut for å forhindre overoppheting.



FORSIKTIG

Sørg for at hovedspenningen er den samme som angitt på identifikasjonsmerket på produktet. Alle elektriske koblinger må holdes tørre under alle omstendigheter.

1. Kontroller at AV/PÅ-bryteren er i posisjonen AV (Figur 10, pos. 1).
2. Sett strømstøpslet (Figur 10, pos. 2), i den jordete veggkontakten som er lett tilgjengelig. Bruk en jordet veggkontakt med en minimumseffekt på 2000 Watt.



Figur 10

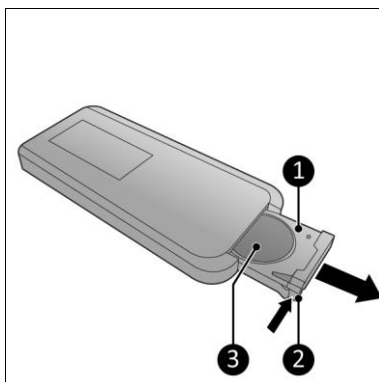
Fjernkontroll

Førstegangs bruk:

1. Fjerne beskyttelses-plasten fra batteriet.

Standardbruk:

1. Trykk på kanten (Figur 11, pos. 2) og fjern luken (Figur 11).
2. Fjern batteriet (hvis det er til stede) (Figur 11, pos. 3).
3. Sett inn et batteri (CR2025), slik som indikert i batterirommet. Sørg for å sette inn batteriet riktig.
4. Sett på dekselet igjen.



Figur 11

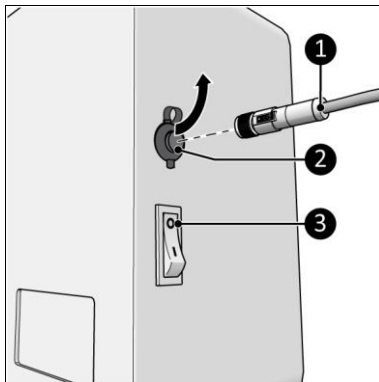
Temperatursensor (valgfri)



FORSIKTIG

Bruk den eksterne temperatursensoren for presis temperaturmåling.

1. Kontroller at AV/PÅ-bryteren er i posisjonen AV (Figur 12, pos. 3).
2. Koble kontakten til temperatursensoren (Figur 12, pos. 1) til sensorpluggen (Figur 12, pos. 1.).
3. Plasser temperatursensoren omtrent 2 meter unna produktet.



Figur 12

Drift

ADVARSEL



Før hver bruk, kontroller at:

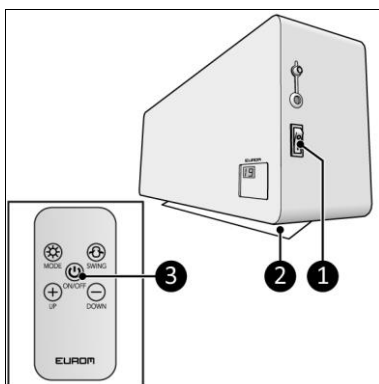
- du behandler produktet med tørre hender;
- produktet er rent og tørt;
- produktet ikke er skadet;
- produktet ikke er dekket til eller blokkert;
- produktet er sikkert montert på veggen.



FORSIKTIG

Når produktet er slått på, kan det gi fra seg røyk og lukt. Dette er normalt og vil forsvinne etter noen få minutter.

1. Slå AV/PÅ-bryteren til posisjonen PÅ. (Figur 13, pos. 1).
2. Skjermen vil vise den aktuelle temperaturen.
3. Trykk på MODE-knappen på produktet (Figur 13, pos. 2) eller PÅ/AV-knappen på fjernkontrollen (Figur 13, pos. 3).
4. Produktet vil starte i vifte-modus og indikasjonsslyset for viften vil slå seg på.



Figur 13

Produktkontroll

1. Trykk på MODE-knappen en eller flere ganger for å bla gjennom valgene:
 - standby-modus;
 - vifte-modus: indikator for vifte lyser;
 - lav varme-modus: indikator for lav varme lyser;
 - høy varme-modus: indikator for høy varme lyser;
 - høy varme og sving-modus: indikator for høy varme og indikator for sving lyser.

Temperaturmodus

1. Trykk på Temperatur og WI-FI-knapp-knappen for å angi ønsket temperatur.
2. Produktet justerer innstillingene automatisk for å oppnå gitt temperatur.
3. Skjermen viser den aktuelle temperaturen.

Fjernkontroll

1. Trykk på MODE-knappen en eller flere ganger for å bytte mellom:
 - vifte-modus: indikator for vifte lyser;
 - lav varme-modus: indikator for lav varme lyser;
 - høy varme-modus: indikator for høy varme lyser.

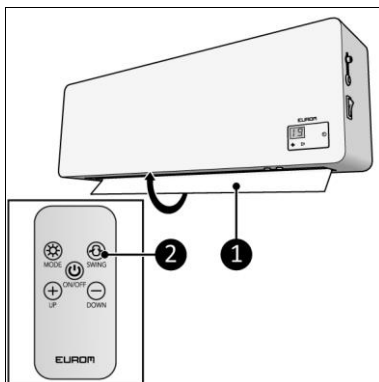
Temperaturmodus

1. Bruk Plus- eller Minusknappen for å angi ønsket temperatur (fra 10°C til 35°C).
2. Produktet justerer innstillingene automatisk for å oppnå gitt temperatur.
3. Skjermen viser den aktuelle temperaturen.

Sving-modus

1. Trykk på SVING-knappen (Figur 14, pos. 2).
2. Sving-klaffen (Figur 14, pos. 1).
3. Sving-indikasjonen vil lyse.
4. Trykk på SVING-knappen for å slå på sving-modus.

Sving-modus fungerer i vifte- eller oppvarmingsmodus.



Figur 14

Standby-modus

1. Trykk på MODE-knappen på produktet (Figur 13, pos. 2) eller PÅ/AV-knappen på fjernkontrollen (Figur 13, pos. 3).
2. Vifteindikatoren begynner å blinke og produktet vil starte nedkjøling innen 30 minutter under normal bruk, og innen 5 minutter når den valgfrie temperatursensoren brukes. Stopp aldri produktet under nedkjøling.
3. Når vifteindikatoren slås av, er produktet i standby-modus.

Eurom Smart-app

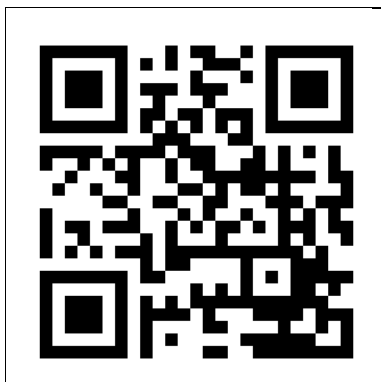


FORSIKTIG

Vær oppmerksom på at selv om du fjernstyrer varmeelementet, må alle sikkerhetstiltak som er angitt i brukerhåndboken, følges.

Produktet kan styres ved å bruke en applikasjon på en smarttelefon eller nettbrett. Eurom Smart-appen er den eneste måten å stille inn timeren på for dette produktet.

1. Åpne bruksanvisningen for Eurom Smart-app med QR-koden (Figur 15) eller gå til www.eurom.nl/nl/manuals.
2. Fullfør bruksanvisningen for Eurom Smart-app.
 - Når produktet er koblet til via Wi-Fi, vil Wi-Fi-symbolet vises på skjermen.
 - Hvis Wi-Fi-symbolet blinker, er det ikke forbindelse.



Figur 15

Smart-timer

1. Opprett en plan med dager og tider i Eurom Smart-appen. Timer-innstillinger som stilles inn i appen:
 - vil bli lagre på produktet;
 - vil ikke være synlig på produktet;
 - vil fortsatt være tilgjengelig om Wi-Fi kobles fra;
 - vil fortsatt være tilgjengelig om produktet er slått av eller frakoblet;
 - kan bare fjernes via appen.
2. Sjekk dataene i appen regelmessig.

Tilbakestill WiFi-tilkobling

- Trykk og hold inne Temperatur- og Wi-Fi-knappen på produktet i 3 sekunder. Eksisterende tilkoblinger blir slettet, Wi-Fi-symbolet begynner å blinke, og en ny tilkobling blir opprettet.

Slå Wi-Fi-tilkoblingen av og på

- Av: Trykk og hold inne MODE-knappen på produktet i 5 sekunder. WI-FI er slått av og WI-FI-indikasjonen vil slås av.
- På: Trykk og hold inne MODE-knappen på produktet i 5 sekunder. WI-FI er slått på og WI-FI-indikasjonen vil begynne å blinke.

Etter drift



FORSIKTIG

Ikke bruk strømkabelen til å koble fra eller bære produktet. Bind ikke strømkablene for stramt, eller i skarpe hjørner. Ikke vikle strømledningen rundt produktet.

1. Aktiver Standby-modus og la apparatet kjøles ned før du rører det.
2. Kontroller at AV/PÅ-bryteren er i posisjonen AV (Figur 12, pos. 3)
3. Koble strømledningen fra stikkkontakten.
4. La produktet kjøles ned før du rører det.
5. Bind opp strømledningen.
6. Fjern batteriet fra fjernkontrollen (Figur 11).

Vedlikehold



ADVARSEL

Ikke utfør noen reparasjoner eller endringer på produktet.

Vedlikehold og reparasjoner må utføres av EUROM-autoriserte fagfolk. Hvis den elektriske kabelen og/eller støpselet er skadet, må det byttes av produsenten eller dennes serviceansatte eller personer med lignende kvalifikasjoner for å forhindre risiko.

Rengjøring



ADVARSEL

Produktet blir svært varmt. Kontroller at produktet er slått av, koblet fra og helt nedkjølt.



FORSIKTIG

Ikke bruk:

- skureklut;
- harde børster;
- brannfarlige, aggressive eller kjemiske rengjøringsprodukter.

Hindre vann fra å komme inn i produktet. Ikke senk noen del av apparatet ned i vann eller andre væsker.

Det er anbefalt å rengjøre produktet etter hver bruk og før lagring.

1. Støvsug åpningene forsiktig, for å fjerne støv og skitt.
2. Tørk av produktet med en fuktig, ren, myk, lofri klut eller en myk børste.
3. La produktet tørke helt før den brukes eller lagres.

Avfallshåndtering



Når den ikke kan brukes lenger, skal produktet kastes i henhold til lokale lover og forskrifter, eller leveres til leverandøren. Fjern batteriet fra fjernkontrollen for egen avfallshåndtering.

Vedlegg

CE-deklarasjonen finnes til slutt i denne håndboken.

Tak, fordi du har valgt denne EUROM-enhed. Du har købt en kvalitetsenhed, som du vil få glæde af i mange år. Brug enheden med respekt og omhu for at reducere risikoen for personskade eller materielle skader.



FORSIGTIG

Det er vigtigt at læse og forstå denne brugermanual, inden du installerer og bruger enheden.

Indledning

Denne manual beskriver korrekt og sikker brug af enheden. Opbevar denne manual til fremtidig reference. Manualen udgør en væsentlig del af enheden og skal gives til den nye ejer ved videresalg eller ombytning. Manualen er blevet udarbejdet med yderste omhu. Ikke desto mindre forbeholder vi os ret til at forbedre og justere manualen til enhver tid. De anvendte billeder kan afvige fra de faktiske forhold.

Følgende symboler og udtryk anvendes i denne manual til at advare læseren om sikkerhedsproblemer og vigtige oplysninger:



ADVARSEL

Angiver en farlig situation, som, hvis sikkerhedsanvisningerne ikke følges, kan medføre skader på operatøren eller andre tilstedeværende samt let og/eller moderat skade på produktet eller miljøet.



FORSIGTIG

Angiver en farlig situation, som, hvis sikkerhedsanvisningerne ikke følges, kan medføre let og/eller moderat skade på produktet eller miljøet.

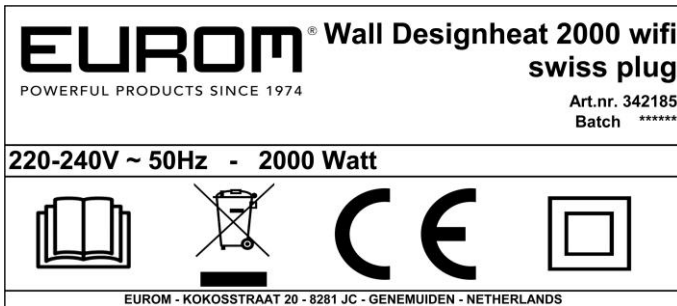
Garanti

EUROM tilbyder 36 måneders garanti på denne enhed fra købsdatoen. Garantien dækker ikke slitage ved normal brug. Garantien udløber, hvis en defekt er opstået som følge af utilsigtet eller skødesløs brug af enheden. Producenten, importøren og leverandøren er ikke ansvarlig for ukorrekte tilslutninger.

Identifikation

EUROM® Wall Designheat 2000 wifi			
POWERFUL PRODUCTS SINCE 1974	Art.nr. 342178 Batch *****		
220-240V ~ 50Hz - 2000 Watt			
EUROM - KOKOSSTRAAT 20 - 8281 JC - GENEMUIDEN - NETHERLANDS			

Figur 1



Figur 2

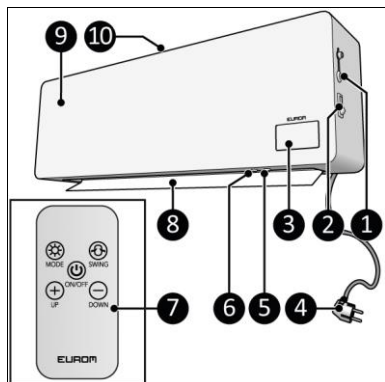
Specifikationer

Produktstørrelse:	620 x 205 x 120 mm
Vægt:	4,5 kg
Spænding:	220-240 V / 50 Hz
Effekt (L/H):	1000/2000 W
Beskyttelsesvurdering:	IP20
Beskyttelsesklasse:	Klasse II

Beskrivelse

Wall Designheat 2000 Wi-Fi er en brugervenlig elvarmer til indendørs brug, se (figur 3). Wall Designheat 2000 Wi-Fi kan bruges sammen med Eurom Smart-appen. Via denne app kan enheden programmeres med timer for en dag og en uge

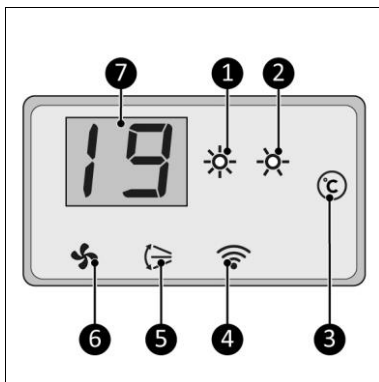
1. Sensorstik
2. ON/OFF-kontakt
3. LED-display
4. Strømstik
5. MODE-knap
6. Temperatur- og Wi-Fi-knap
7. Fjernbetjening
8. Drejeflap
9. Hoveddel
10. Gitter til luftindtag



Figur 3

Display

1. Indikator for høj varme
2. Indikator for lav varme
3. Indikator for temperatur
4. Indikator for Wi-Fi
5. Indikator for drejning
6. Indikator for ventilator
7. LED-display

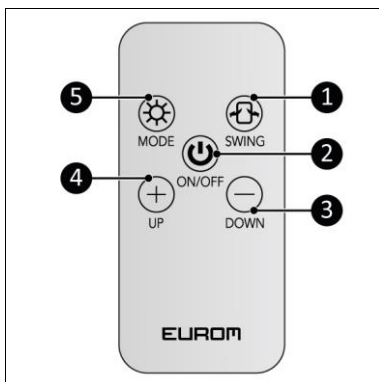


Figur 4

Fjernbetjening*

1. Drejeknap
2. ON/OFF-knap
3. Minusknap
4. Plusknap
5. MODE-knap

*Batteri medfølger



Figur 5

Sikkerhed

Sørg for at have læst og forstået disse sikkerhedsinstruktioner. Forkert brug kan forårsage skade og vil ugyldiggøre EUROMs garanti.

Denne enhed er ikke egnet til brug af personer med fysisk, sensorisk eller psykisk handicap eller manglende erfaring og viden (herunder børn). Opbevar enheden utilgængeligt for børn, ikke-godkendte personer og kæledyr. Brug ikke denne enhed i små rum, hvor der opholder sig personer, som ikke er i stand til at forlade rummet på egen hånd, medmindre der er konstant opsyn. Efterlad aldrig enheden uden opsyn, mens den betjenes.

Enheden er udstyret med en overophedningsbeskyttelse, som slukker automatisk i tilfælde af intern overophedning. Sluk for enheden, tag stikket ud, fjern kilden til overophedning, lad den køle af, og brug som normalt. Brug ikke enheden, hvis kilden til overophedning ikke kan spores, eller hvis problemet fortsætter, og kontakt altid din leverandør.

Generelle sikkerhedsinstruktioner



ADVARSEL

- Undgå at sprøjte vand på eller i enheden.
- Undgå at nedsænke nogen del af enheden i vand eller andre væsker.
- Indsæt aldrig fingre eller andre genstande i enhedens åbninger.
- Udsæt ikke enheden for stærke vibrationer eller mekanisk belastning.



ADVARSEL

Enheden bliver meget varm under brug. Rør ikke ved enheden under brug eller inden for fem minutter efter brug.



FORSIGTIG

Tildæk ikke enheden under brug eller efter brug, mens enheden stadig er varm. For at reducere risikoen for brand skal du holde tekstiler, gardiner, lærred og andet brændbart materiale i en afstand på mindst 1 meter fra enheden.

Sikkerhed under betjening



ADVARSEL

Brug ikke enheden:

- udendørs eller hvis pladsen er trang (15 m³);
- liggende, lænet op ad noget eller stående
- hvis der er snavsede eller våde dele
- i nærheden af store genstande, f.eks. bag en dør, under en hylde eller et skab
- i nærheden af eller i et fugtigt miljø, f.eks. et badeværelse eller vaskerum
- i nærheden af en vandkilde, f.eks. et bad, brusebad eller swimmingpool
- i nærheden af eller i støvede og snavsede omgivelser, f.eks. en byggeplads
- i nærheden af brændbare materialer, væsker eller dampe, f.eks. et skur, en stald eller et drivhus
- nær andre varmekilder og åben ild
- direkte under en stikkontakt
- sammen med et apparat, der automatisk tænder enheden, f.eks. en timer, lysdæmper eller en anden enhed

Hvis enheden, strømkablet eller stikket viser tegn på skade eller udviser en funktionsfejl, skal apparatet straks tages ud af brug og frakobles strømforsyningen.

Transport og opbevaring

- Rengør enheden, inden den opbevares.
- Enheden skal transporteres oprejst.
- Opbevar enheden i opretstående stilling i den originale emballage på et køligt, tørt og støvfrit sted.

Installation

Enheden er pakket i en kasse. Fjern alt emballagemateriale, og kontroller, at enheden ikke er beskadiget. Brug ikke enheden, hvis den er beskadiget, men kontakt da altid din leverandør. Gem emballagen, så du kan bruge den til sikker opbevaring og transport.

Vægmontering



ADVARSEL

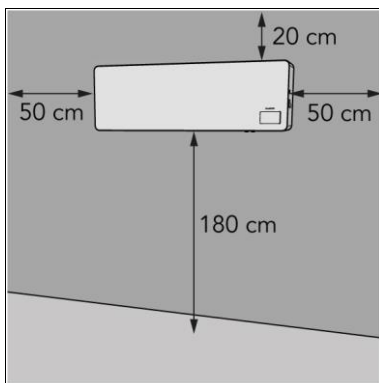
Den væg, der anvendes til montering, skal være fremstillet af ikke-brændbart materiale og skal kunne modstå en temperatur på mindst 150 °C.



FORSIGTIG

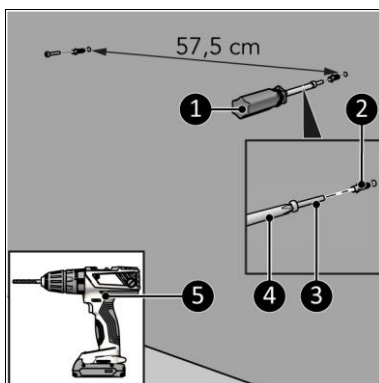
Sørg for at bruge passende fastgørelsesmaterialer, der passer til overfladen. De medfølgende ankerbolte er velegnede til en mur.

1. Enheden skal anbringes på en vandret og solid overflade.
2. Anbring enheden med en minimumsafstand (figur 6) på:
 - 20 cm til et loft eller tag
 - 50 cm til sidevæggene
 - 180 cm fra gulvet
 - 100 cm frirum foran
3. Monter ikke enheden:
 - direkte under en stikkontakt
 - på loft eller tag.



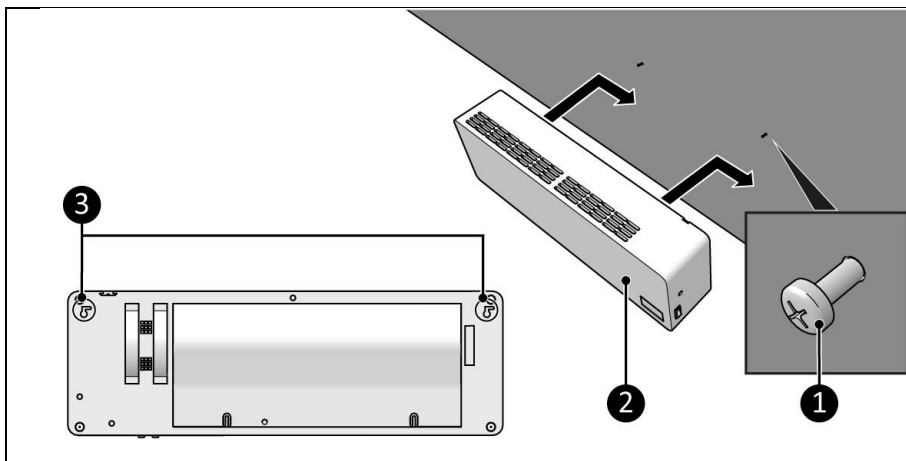
Figur 6

4. Bor to huller 57,5 cm fra hinanden, og sørg for, at hullerne er i vater.
5. Placer rawlplugs (figur 7, pos. 2) og skrueerne (figur 7, pos. 3).
6. Skru dem fast, indtil de er 10 mm fra væggen, med en stjerneskruetrækker (figur 7, pos. 1).



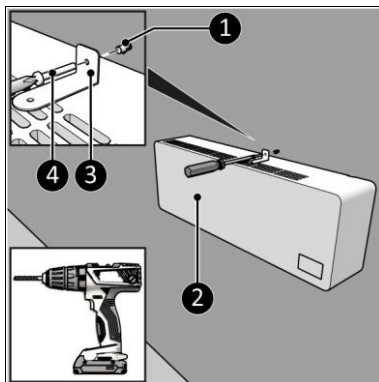
Figur 7

7. Placer enheden med monteringshullerne (figur 8, pos. 3) over skrueene (figur 8, pos. 1).
8. Skub enheden (figur 8, pos. 2) ned og til højre.
9. Kontroller, om varmeren er fæstnet tæt. Stram om nødvendigt skrueene (figur 7, pos. 2) længere ind i væggen.



Figur 8

10. Placer det medfølgende beslag oven på varmeren (figur 9, pos.2) med den korte side mod væggen.
11. Marker placeringen af hullet på væggen med en blyant.
12. Fjern enheden.
13. Bor et hul på det markerede sted, og indsæt en rawlplug (figur 9, pos. 3).
14. Udskift enheden, og skru beslaget til væggen.



Figur 9

Installation



ADVARSEL

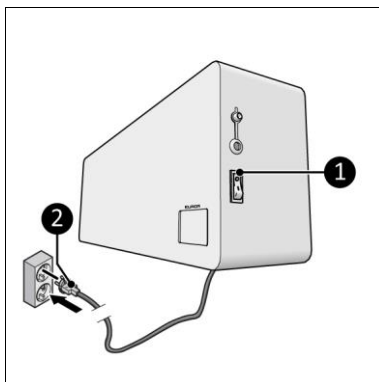
Brug ikke et forlængerkabel, da dette kan forårsage overophedning og brand. Hvis det er uundgåeligt at bruge et forlængerkabel, skal du sørge for, at kablet er ubeskadiget og jordet. Brug et forlængerkabel med en minimal effekt på 2000 watt. Vind altid forlængerkablet helt ud for at undgå overophedning.



FORSIGTIG

Sørg for, at hovedspændingen er den samme som angivet på enhedens identifikationsmærke. Alle elektriske forbindelser skal forblive tørre i alle situationer.

1. Sørg for, at ON/OFF-kontakten er i OFF-position (figur 10, pos. 1).
2. Sæt strømstikket (Figur 10, pos. 2) i en jordforbundet stikkontakt, der er let tilgængelig. Brug en jordnet stikkontakt med en minimal effekt på 2000 watt.



Figur 10

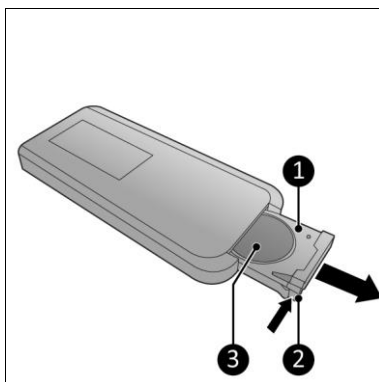
Fjernbetjening

Første brug:

1. Fjern batteriets beskyttende plastik.

Standard brug:

1. Tryk på tappet (figur 11, pos. 2), og fjern åbningen (figur 11).
2. Fjern batteriet (hvis det er til stede) (figur 11, pos. 3).
3. Indsæt et batteri i batterirummet (CR2025) som vist. Sørg for at sætte batteriet korrekt i.
4. Sæt dækslet på igen.



Figur 11

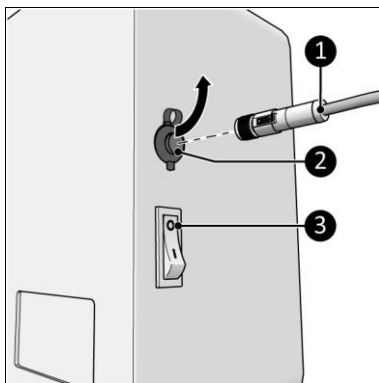
Temperatursensor (ekstraudstyr)



FORSIGTIG

Brug den eksterne temperatursensor for at opnå en nøjagtig temperaturmåling.

1. Sørg for, at ON/OFF-kontakten er i OFF-position (figur 12, pos. 3).
2. Tilslut temperatursensorens stik (figur 12, pos. 1) til sensorstikket (figur 12, pos. 1).
3. Placer temperaturføleren ca. 2 meter væk fra enheden.



Figur 12

Betjening

ADVARSEL



Før hver brug skal du sikre dig, at:

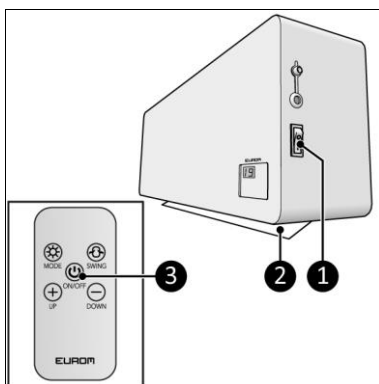
- du betjener enheden med tørre hænder
- enheden er ren og tør
- enheden ikke er beskadiget
- enheden er ikke tildækket eller blokeret
- enheden er sikkert monteret på væggen



FORSIGTIG

Når enheden er tændt, kan den afgive røg og en lugt. Dette er normalt og forsvinder efter et par minutter.

1. Indstil ON/OFF-kontakten til ON-positionen (figur 13, pos. 1).
2. Displayet viser den aktuelle temperatur.
3. Tryk på tilstandsknappen på enheden (figur 13, pos. 2) eller ON/OFF-knappen på fjernbetjeningen (Figur 13, pos. 3).
4. Enheden starter i ventilatortilstand, og indikatoren for ventilator tændes.



Figur 13

Enhedsstyring

1. Tryk på tilstandsknappen en eller flere gange for at skifte gennem virkelen med valgmuligheder:
 - standbytilstand
 - ventilatortilstand: indikatoren for ventilator tændes
 - lav varmetilstand: indikatoren lav varme lyser op
 - høj varmetilstand: indikatoren for høj varme tændes
 - tilstand for høj varme og drejning: indikatoren for høj varme og indikatoren for drejning tændes.

Temperaturtilstand

1. Tryk på knappen for temperatur og for Wi-Fi for at indstille den ønskede temperatur.
2. Enheden justerer automatisk indstillingerne for at nå den givne temperatur.
3. Displayet viser den aktuelle temperatur.

Fjernbetjening

1. Tryk én eller flere gange på tilstandsknappen for at skifte mellem:
 - ventilatortilstand: indikatoren for ventilator tændes
 - lav varmetilstand: indikatoren lav varme lyser op
 - høj varmetilstand: indikatoren høj varmetilstand: lyser op

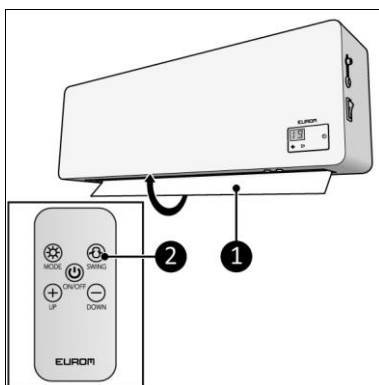
Temperaturtilstand

1. Brug plus- eller minusknappen til at indstille den ønskede temperatur (fra 10 °C til 35 °C).
2. Enheden justerer automatisk indstillingerne for at nå den givne temperatur.
3. Displayet viser den aktuelle temperatur.

Drejetilstand

1. Dryk på drejeknappen (figur 14, pos. 2).
2. Drejeflappen (figur 14, pos. 1) begynder at bevæge sig.
3. Indikatoren for drejning tændes.
4. Tryk på drejeknappen for at slukke for drejetilstand.

Drejetilstand fungerer, mens enheden er i ventilatortilstand eller i opvarmningstilstand.



Figur 14

Standbytilstand

1. Tryk på tilstandsknappen på enheden (figur 13, pos. 2) eller ON/OFF-knappen på fjernbetjeningen (Figur 13, pos. 3).
2. Ventilatorindikatoren begynder at blinke, og enheden begynder at køle ned inden for 30 minutter under normal brug og inden for 5 minutter ved brug af den valgfrie temperatursensor.
3. Stop aldrig enheden under afkøling.
4. Når ventilatorindikatoren slukker, er enheden i standbytilstand.

Eurom Smart-appen

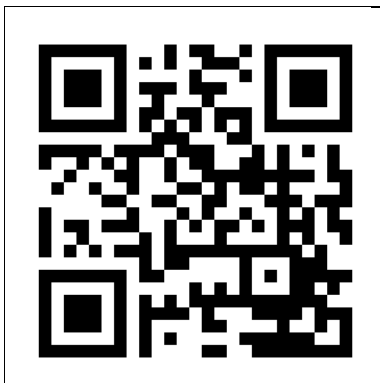


FORSIGTIG

Vær opmærksom på, at selv ved fjernbetjening af varmeren skal alle sikkerhedsforanstaltninger, der er angivet i den medfølgende brugsanvisning, overholdes.

Enheden kan betjenes ved hjælp af et program på en smartphone eller tablet. Eurom Smart-appen er den eneste måde at indstille timerindstillinger for denne enhed.

1. Åbn manualen til Eurom Smart-appen med QR-koden (figur 15) eller gå til www.eurom.nl/nl/manuals.
2. Følg anvisningerne i manualen til Eurom Smart-appen.
 - Når enheden er tilsluttet Wi-Fi, vises Wi-Fi-symbolet på skærmen.
 - Hvis Wi-Fi-symbolet blinker, er der ingen forbindelse.



Figur 15

Smart Timer

1. Opret en tidsplan med dage og tidspunkter i Eurom Smart-appen. Timerindstillinger, som er indstillet i appen:
 - vil blive gemt på enheden
 - vil ikke være synlig på enheden
 - vil forblive tilgængelige, hvis Wi-Fi afbrydes
 - vil forblive tilgængelige, hvis enheden slukkes eller frakobles
 - kan kun fjernes via appen
2. Kontroller dataene i appen regelmæssigt.

Nulstilling af Wi-Fi forbindelse

- Tryk og hold nede på knappen for temperatur og Wi-Fi på enheden i 3 sekunder. Eksisterende forbindelser vil blive slettet, Wi-Fi-symbolet begynder at blinke, og der oprettes en ny forbindelse.

Slå Wi-Fi-forbindelse til og fra

- Off: Tryk og hold nede på tilstandsknappen på enheden i 5 sekunder. Wi-Fi er slukket, og indikatoren for Wi-Fi slukker.
- On: Tryk og hold nede på tilstandsknappen på enheden i 5 sekunder. Wi-Fi er tændt, og Wi-Fi-indikationen begynder at blinke.

Efter betjening



FORSIGTIG

Brug ikke strømkablet til at trække stikket ud eller til at bære enheden. Vind ikke strømkablet for stramt eller omkring skarpe hjørner. Vikl ikke strømkablet rundt om enheden.

1. Aktiver standbytilstand, og lad enheden køle af, før du rører ved den.
2. Indstil ON/OFF-kontakten til OFF-position (figur 12, pos. 3)
3. Tag stikket ud af stikkontakten.
4. Lad enheden køle ned, før du rører ved den.
5. Rul strømkablet op.
6. Fjern batteriet fra fjernbetjeningen (figur 11).

Vedligeholdelse



ADVARSEL

Udfør ikke reparationer eller ændringer af denne enhed.

Vedligeholdelse og reparation skal udføres af en fagperson, som er godkendt af EUROM. Hvis det elektriske kabel og/eller det elektriske stik er beskadiget, skal det udskiftes af producenten eller dennes servicemedarbejder eller personer med tilsvarende kvalifikationer for at forebygge risici.

Rengøring



ADVARSEL

Enheden bliver meget varm. Sørg for, at enheden er slukket, frakoblet og helt afkølet.



FORSIGTIG

Du må ikke bruge:

- skuresvampe
- hårde børster
- brandfarlige, aggressive eller kemiske rengøringsmidler

Undgå, at der trænger vand ind i enheden. Undgå at nedsænke nogen del af enheden i vand eller andre væsker.

Det anbefales at rengøre enheden efter hver brug og før opbevaring.

1. Støvsug forsigtigt åbningerne for at fjerne støv og snavs.
2. Tør enheden af med en fugtig, ren, blød, fnugfri klud eller en blød børste.
3. Lad enheden tørre helt inden brug og opbevaring.

Bortskaffelse



Når enheden har nået slutningen af sin levetid, skal du kassere den i henhold til de lokale love og bestemmelser eller levere enheden til din leverandør. Fjern batteriet fra fjernbetjeningen, og bortskaf det separat.

Bilag

CE-erklæringen findes til slut i denne manuel.

Kiitos, että valitsit EUROM-laitteen. Olet hankkinut korkealaatuisen tuotteen, josta voit nauttia monien vuosien ajan. Tämän laitteen käyttäminen huolellisuutta ja varovaisuutta noudattaen vähentää henkilövahinkojen ja aineellisten vahinkojen vaaraa.



HUOMIO

On tärkeää lukea ja ymmärtää tämä käsikirja ennen laitteen asennusta ja käyttöä.

Johdanto

Tämä käsikirja kuvaa laitteen oikean ja turvallisen käytön. Säilytä tämä käsikirja myöhempää tarvetta varten. Käsikirja on olennainen osa tuotetta ja se on luovutettava uudelle omistajalle, jos laite myydään tai vaihdetaan edelleen. Tämä käsikirja on laadittu äärimmäistä huolellisuutta noudattaen. Pidätämme kuitenkin oikeuden parantaa ja muuttaa tätä käsikirjaa milloin tahansa. Käytetyt kuvat voivat erota laitteesta.

Seuraavia symboleja ja käsitteitä käytetään tässä käsikirjassa varoittamaan lukijaa turvallisuusvaaroista ja tärkeistä tiedoista:



VAROITUS

Osoittaa vaaratilannetta, joka, jos turvallisuusohjeita ei noudateta, voi johtaa käyttäjän tai sivullisten loukkaantumiseen sekä lievään ja/tai keskivakavaan vahinkoon tuotteelle tai ympäristölle.



HUOMIO

Osoittaa vaaratilannetta, joka, jos turvallisuusohjeita ei noudateta, voi johtaa lievään ja/tai keskivakavaan vahinkoon tuotteelle tai ympäristölle.

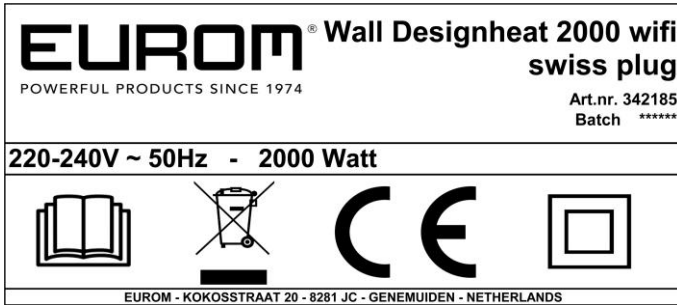
Takuu

EUROM tarjoaa tälle laitteelle 36 kuukauden takuun ostopäivästä alkaen. Takuu ei kata normaalista käytöstä aiheutuvaa kulumista. Takuu mitätöityy, jos vika aiheutuu laitteen väärästä tai huolimattomasta käytöstä. Valmistaja, maahantuojat ja jälleenmyyjät eivät ole vastuussa väärästä yhteyksistä.

Tunnistetiedot

EUROM[®] Wall Designheat 2000 wifi POWERFUL PRODUCTS SINCE 1974	Art.nr. 342178 Batch *****		
220-240V ~ 50Hz - 2000 Watt			
EUROM - KOKOSSTRAAT 20 - 8281 JC - GENEMUIDEN - NETHERLANDS			

Kuva 1



Kuva 2

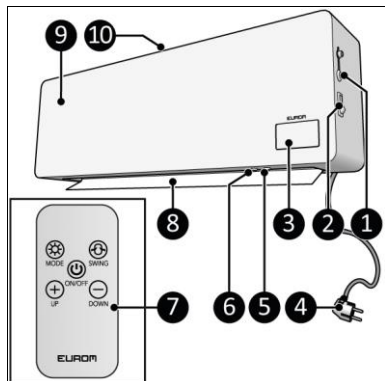
Tekniset tiedot

Tuotteen koko:	620 x 205 x 120 mm
Paino:	4,5 kg
Jännite:	220–240 V/50 Hz
Tehonkulutus (L/H):	1000/2000 W
Kotelointiluokka:	IP20
Suojausluokka:	Luokka II

Kuvaus

Wall Designheat 2000 Wi-Fi on helppokäyttöinen sähkölämmitin sisäkäyttöön, katso (Kuva 3). Wall Designheat 2000 Wi-Fi -laitetta voidaan käyttää Eurom Smart -sovelluksella. Tällä sovelluksella voidaan ohjelmoida laitteen päivä- ja viikkoajastin

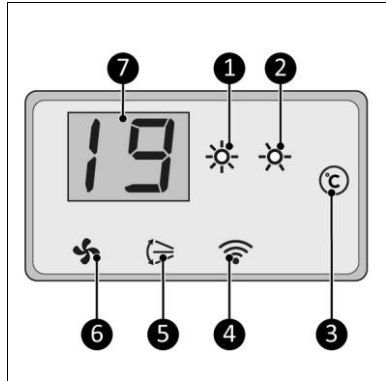
1. Anturin pistoke
2. ON/OFF-kytkin
3. LED-näyttö
4. Virtapistoke
5. MODE-painike
6. Lämpötila- ja Wi-Fi-painike
7. Kauko-ohjain
8. Kääntyvä läppä
9. Päärunko
10. Ilmanoton säleikkö



Kuva 3

Näyttö

1. Korkean lämmön merkkivalo
2. Matalan lämmön merkkivalo
3. Lämpötilan merkkivalo
4. Wi-Fi-merkkivalo
5. Käännön merkkivalo
6. Puhaltimen merkkivalo
7. LED-näyttö

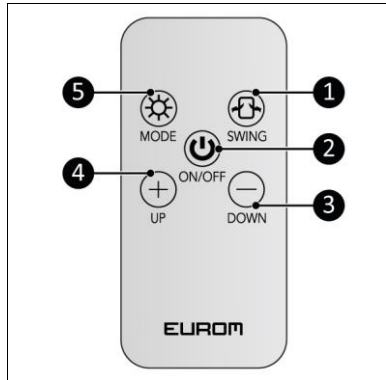


Kuva 4

Kauko-ohjain*

1. SWING-painike
2. ON/OFF-painike
3. Miinuspainike
4. Pluspainike
5. MODE-painike

*Paristo sisältyy toimitukseen



Kuva 5

Turvallisuus

Ole hyvä ja lue sekä ymmärrä nämä turvallisuusohjeet. Virheellinen käyttö voi aiheuttaa vammoja ja mitätöi EUROMin takuun.

Tätä laitetta eivät saa käyttää henkilöt (mukaan lukien lapset), joiden fyysiset tai henkiset kyvyt tai aistit ovat heikentyneet tai joilta puuttuu tarvittava kokemus ja tieto. Pidä laite poissa lasten, epäpätevien henkilöiden ja lemmikkien ulottuvilta. Älä käytä tätä laitetta pienissä huoneissa, kun niissä on henkilöitä, jotka eivät pysty poistumaan huoneesta yksin, ellei heitä valvota jatkuvasti. Älä koskaan jätä laitetta ilman valvontaa, kun se on toiminnassa.

Laitte on varustettu ylikuumentumissuojalla, joka sammuttaa sen automaattisesti sisäisen ylikuumentumisen sattuessa. Katkaise laitteesta virta, irrota virtapistoke, poista ylikuumentumisen aiheuttaja, anna laitteen jäähtyä ja käytä sitä normaalisti. Älä käytä laitetta, jos ylikuumentumisen aiheuttajaa ei voida selvittää tai jos ongelma jatkuu, vaan ota aina yhteyttä laitteen myyjään.

Yleisiä turvallisuusohjeita



VAROITUS

- Estä veden roiskuminen laitteeseen.
- Älä upota mitään laitteen osaa veteen tai muihin nesteisiin.
- Älä koskaan aseta sormia tai muita esineitä laitteen aukkoihin.
- Älä altista laitetta voimakkaalle tärinälle tai mekaanisille rasituksille.



VAROITUS

Laitteesta tulee hyvin kuuma käytön aikana. Älä kosketa laitetta käytön aikana tai viiteen minuuttiin sen jälkeen.



HUOMIO

Älä peitä laitetta käytön aikana tai käytön jälkeen, kun laite on vielä kuuma. Tulipalon vaaran vähentämiseksi pidä tekstiilit, verhot, telttakankaat ja muut syttyvät materiaalit vähintään 1 metrin etäisyydellä laitteesta.

Turvallisuus käytön aikana



VAROITUS

Älä käytä laitetta:

- ulkona tai pienessä tilassa (15 m³);
- makuulla, nojaten tai seisoen;
- jos mikään sen osa on likainen tai märkä;
- lähellä suuria esineitä, kuten oven takana, hyllyn tai kaapin alla;
- kosteassa ympäristössä tai lähellä sitä, kuten kylpyhuone tai pesutupia;
- lähellä vesilähdettä, kuten kylpyamme, suihku tai uima-allas;
- pölyisessä ja likaisessa ympäristössä tai lähellä sellaista, kuten rakennustyömaalla;
- lähellä palavia materiaaleja, nesteitä tai höyryjä, kuten vajassa, tallissa tai kasvihuoneessa;
- lähellä muita lämmönlähteitä tai avotulta;
- välittömästi pistorasian alapuolelle;
- sellaisen laitteen kanssa, joka kytkee lämmittimen automaattisesti päälle, kuten ajastimen, himmentimen tai muun vastaavan laitteen.

Jos laitteessa, sähkökaapelissa tai pistokkeessa on vaurioita tai se ei toimi oikein, poista laite välittömästi käytöstä ja irrota se virtalähteestä.

Kuljetus ja säilytys

- Puhdista laite ennen sen säilytystä.
- Kuljeta laitetta pystyasennossa.
- Säilytä laite pystyasennossa alkuperäispakkauksessaan viileässä, kuivassa ja pölyttömässä paikassa.

Asennus

Laite on pakattu yhteen laatikkoon. Poista kaikki pakkausmateriaali ja tarkista, että laite ei ole vaurioitunut. Älä käytä laitetta, jos se on vaurioitunut, vaan ota aina yhteyttä laitteen myyjään. Säilytä pakkausmateriaali turvallista säilytystä ja kuljetusta varten.

Seinäasennus



VAROITUS

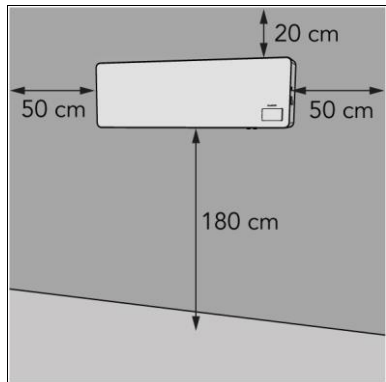
Asennuksessa käytettävän seinän on oltava palamatonta materiaalia ja sen on kestävä vähintään 150 °C lämpötila.



HUOMIO

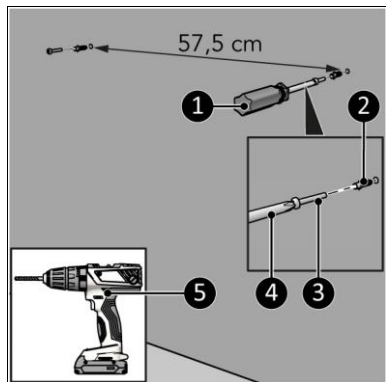
Varmista, että käytät pinnan mukaisia, sopivia kiinnitysmateriaaleja. Mukana toimitetut ankkuripultit soveltuvat tiiliseinälle.

1. Aseta laite pystysuoralle ja kiinteälle pinnalle.
2. Aseta laite siten, että etäisyydet (Kuva 6) ovat vähintään:
 - 20 cm kattoon tai välikattoon;
 - 50 cm sivuseiniin;
 - 180 cm lattiaan;
 - 100 cm vapaa tila etupuolelle.
3. Älä kiinnitä laitetta:
 - välittömästi pistorasian alapuolelle;
 - kattoon tai välikattoon.



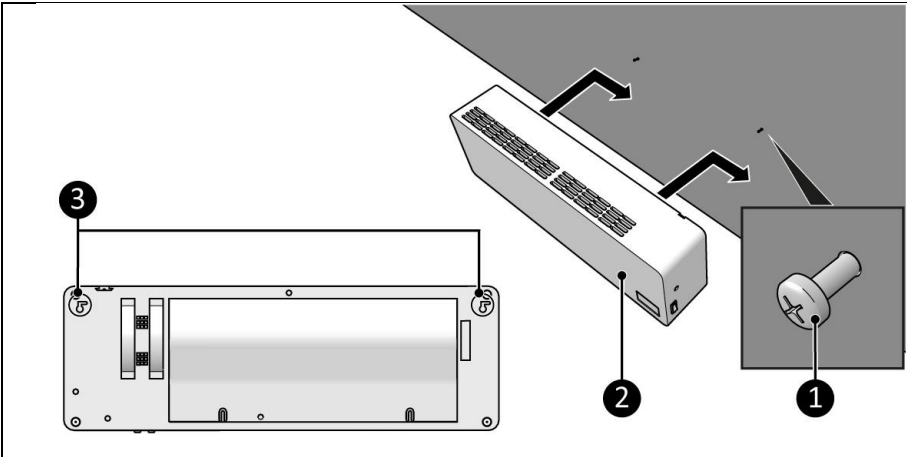
Kuva 6

4. Poraa kaksi reikää 57,5 cm päähän toisistaan, varmista suoruus vesivaa'alla.
5. Aseta tulpat (Kuva 7, kohta 2) ja ruuvit (Kuva 7, kohta 3).
6. Kierrä niitä ristipääruuvitaltalla (Kuva 7, kohta 1) kunnes kannat ovat 10 mm etäisyydellä seinästä.



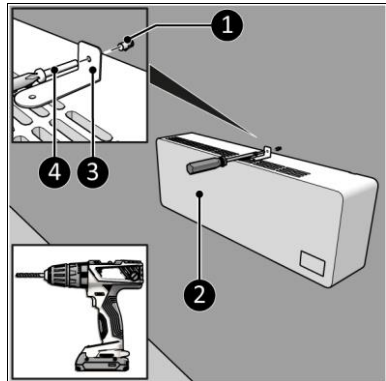
Kuva 7

7. Aseta laite asennusreiät (Kuva 8, kohta 3) ruuvien (Kuva 8, kohta 1) päälle.
8. Liu'uta laitetta (Kuva 8, kohta 2) alaspäin ja oikealle.
9. Tarkista, että lämmitin on kiinnitetty tiukasti. Tarvittaessa kiristä ruuveja (Kuva 7, kohta 2) enemmän seinään.



Kuva 8

10. Aseta mukana toimitettu kiinnike lämmittimen yläosaan (Kuva 9, kohta 2) lyhyt puoli seinää vasten.
11. Merkitse reikien paikka seinään lyijykynällä.
12. Poista laite.
13. Pora reikä merkittyyn kohtaan ja aseta siihen tulppa (Kuva 9, kohta 3).
14. Aseta laite takaisin ja ruuvaa kiinnike seinään.



Kuva 9

Asennus



VAROITUS

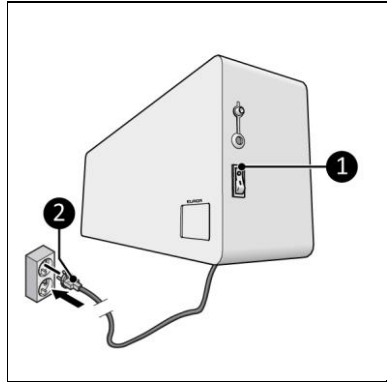
Älä käytä jatkojohtoa, se voi aiheuttaa ylikuumenemista ja tulipalon. Jos jatkojohdon käyttäminen on välttämätöntä, niin varmista, että se on ehjä ja maadoitettu. Käytä jatkojohtoa, jonka vähimmäisteho on 2000 W. Kierrä jatkojohto aina täysin auki ylikuumenemisen estämiseksi.



HUOMIO

Varmista, että verkkojännite on sama kuin laitteen tyyppikilvessä mainittu arvo. Kaikkien sähköliitännöiden täytyy kaikissa olosuhteissa pysyä kuivina.

1. Varmista, että ON/OFF-kytkin on OFF-asennossa (Kuva 10, kohta 1).
2. Kytke virtapistoke (Kuva 10, kohta 2) maadoitettuun pistorasiaan, joka on helposti tavoitettavissa. Käytä maadoitettua pistorasiaa, jonka vähimmäisteho on 2000 W.



Kuva 10

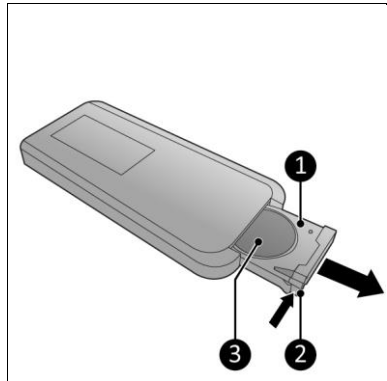
Kauko-ohjain

Ensimmäinen käyttökerta:

1. Irrota pariston suojamuovi.

Normaali käyttö:

1. Paina huulta (Kuva 11, kohta 2) ja irrota pidike (Kuva 11).
2. Irrota paristo (jos tarpeen) (Kuva 11, kohta 3).
3. Aseta paristo (CR2025) esitetyllä tavalla paristolokeroon. Varmista, että paristo on asetettu oikein.
4. Kiinnitä kansi takaisin paikoilleen.



Kuva 11

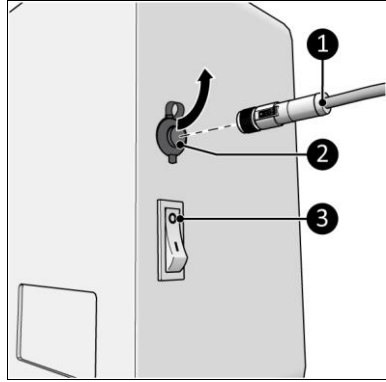
Lämpötila-anturi (valinnainen)



HUOMIO

Käytä ulkoista lämpötila-anturia tarkkaan lämpötilan mittaukseen.

1. Varmista, että ON/OFF-kytkin on OFF-asennossa (Kuva 12, kohta 3).
2. Yhdistä lämpötila-anturin liitin (Kuva 12, kohta 1) anturin liitäntään (Kuva 12, kohta 1).
3. Aseta lämpötila-anturi noin 2 metrin etäisyydelle laitteesta.



Kuva 12

Käyttö

VAROITUS



Ennen jokaista käyttökertaa varmista, että:

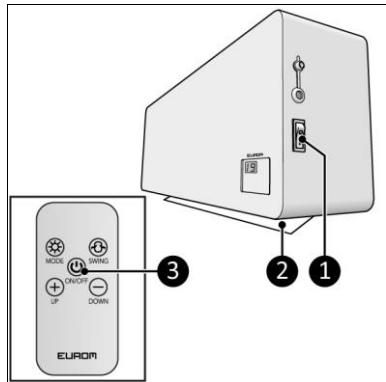
- käytät laitetta kuivilla käsillä;
- laite on puhdas ja kuiva;
- laite ei ole vaurioitunut;
- laite ei ole peitettynä tai estettynä;
- laite on turvallisesti kiinnitettyä seinään.



HUOMIO

Kun laite käynnistetään, se voi tuottaa savua ja hajua. Tämä on normaalia ja loppuu muutaman minuutin kuluttua.

1. Aseta ON/OFF-kytkin OFF-asentoon (Kuva 13, kohta 1).
2. Näyttö näyttää tämänhetkisen lämpötilan.
3. Paina laitteen MODE-painiketta (Kuva 13, kohta 2) tai kauko-ohjaimen ON/OFF-painiketta (Kuva 13, kohta 3).
4. Laite käynnistyy puhallintilassa ja puhaltimen merkkivalo syttyy.



Kuva 13

Laitteen ohjaus

1. Paina MODE-painiketta kerran tai useampia kertoja vaihtaaksesi eri valintojen välillä:
 - valmiustila;
 - puhallintila: puhaltimen merkkivalo syttyy;
 - matalan lämmön tila: matalan lämmön merkkivalo syttyy;
 - korkean lämmön tila: korkean lämmön merkkivalo syttyy;
 - korkea lämpö ja kääntötila: korkean lämmön tilan ja käännön merkkivalot syttyvät.

Lämpötilatila

1. Paina lämpötila- ja Wi-Fi-painikkeita asettaaksesi halutun lämpötilan.
2. Laite säättää asetusta automaattisesti halutun lämpötilan saavuttamiseksi.
3. Näyttö näyttää tämänhetkisen lämpötilan.

Kauko-ohjain

1. Paina MODE-painiketta kerran tai useita kertoja vaihtaaksesi valintojen välillä:
 - puhallintila: puhaltimen merkkivalo syttyy;
 - matalan lämmön tila: matalan lämmön merkkivalo syttyy;
 - korkean lämmön tila: korkean lämmön merkkivalo syttyy.

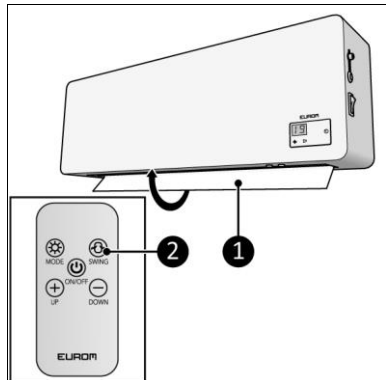
Lämpötilatila

1. Käytä plus- tai miinuspainiketta asettaaksesi halutun lämpötilan (välillä 10 °C–35 °C).
2. Laite säättää asetusta automaattisesti halutun lämpötilan saavuttamiseksi.
3. Näyttö näyttää tämänhetkisen lämpötilan.

Kääntötila

1. Paina SWING-painiketta (Kuva 14, kohta 2).
2. Kääntöläppä (Kuva 14, kohta 1) alkaa liikkua.
3. Käännön merkkivalo syttyy.
4. Paina SWING-painiketta kytkeäksesi kääntötilan pois päältä.

Kääntötila toimii puhallintilassa tai lämmitystilassa.



Kuva 14

Valmiustila

1. Paina laitteen MODE-painiketta (Kuva 13, kohta 2) tai kauko-ohjaimen ON/OFF-painiketta (Kuva 13, kohta 3).
2. Puhaltimen merkkivalo alkaa vilkkua ja laite alkaa jäähtyä 30 minuutin kuluessa normaalikäytössä ja 5 minuutin kuluessa lisävarusteena saatavaa lämpötila-anturia käytettäessä.
3. Älä koskaan pysäytä laitetta jäähtymisen aikana.
4. Kun puhaltimen merkkivalo sammuu, laite on valmiustilassa.

Eurom Smart -sovellus

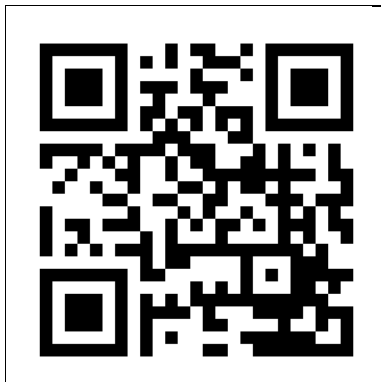


HUOMIO

Huomaa, että vaikka lämmitintä käytetään etänä, kaikki tässä käsikirjassa esitetyt turvavaroitukset täytyy huomioida.

Laitetta voidaan käyttää älypuhelimien tai tablet-laitteen sovelluksella. Eurom Smart -sovellus on ainoa tapa asettaa laitteen ajastinasetuksia.

1. Avaa Eurom Smart -sovelluksen käyttöopas QR-koodilla (Kuva 15) tai mene osoitteeseen www.eurom.nl/nl/manuals.
2. Tee valmiiksi Eurom Smart -sovelluksen käsikirja.
 - Kun laite on kytketty Wi-Fi-verkkoon, Wi-Fi-symboli näkyy näytöllä.
 - Jos Wi-Fi-symboli vilkkuu, yhteyttä ei ole.



Kuva 15

Älyajastin

1. Luo ajoitus päivien ja aikojen avulla Eurom Smart -sovelluksessa. Sovelluksessa asetetut ajastinasetukset:
 - tallennetaan laitteelle;
 - eivät näy laitteella;
 - pysyvät saatavilla, jos Wi-Fi-yhteys katkeaa;
 - pysyvät saatavilla, vaikka laite sammutetaan tai irrotetaan pistorasiasta;
 - voidaan poistaa vain sovelluksen kautta.
2. Tarkista sovelluksen tiedot säännöllisesti.

Wi-Fi-yhteyden nollaus

- Paina ja pidä laitteen lämpötila- ja Wi-Fi-painiketta painettuna 3 sekuntia. Olemassa olevat yhteydet poistetaan, Wi-Fi-symboli alkaa vilkkua, ja uusi yhteys muodostetaan.

Wi-Fi-yhteyden kytkeminen pois päältä ja päälle

- Pois päältä (Off): Paina ja pidä laitteen MODE-painiketta 5 sekuntia. Wi-Fi kytketään pois päältä ja Wi-Fi-merkkivalo sammuu.
- Päälle (On): Paina ja pidä laitteen MODE-painiketta 5 sekuntia. Wi-Fi kytketään päälle ja Wi-Fi-merkkivalo syttyy.

Käytön jälkeen



HUOMIO

Älä käytä virtakaapelia pistokkeen irrottamiseen tai laitteen kantamiseen. Älä kierrä virtakaapelia liian tiukalle terävien reunojen yli. Älä kierrä virtakaapelia laitteen ympärille.

1. Aktivoi valmiustila ja anna laitteen jäähtyä ennen kuin kosketat sitä.
2. Aseta ON/OFF-kytkin on OFF-asentoon (Kuva 12, kohta 3)
3. Irrota pistoke pistorasiasta.
4. Anna laitteen jäähtyä ennen kuin kosketat sitä.
5. Kääri virtakaapeli kokoon.
6. Poista paristo kauko-ohjaimesta (Kuva 11).

Huolto



VAROITUS

Älä tee mitään korjauksia tai muutoksia tähän laitteeseen.

Huoltoa ja korjauksia saa suorittaa vain EUROMin valtuutettu ammattihenkilö. Jos sähkökaapeli ja/tai pistoke vaurioituu, valmistajan tai sen huoltohenkilöstön tai vastaavan pätevyyden omaavan henkilön täytyy vaihtaa se vaaratilanteiden välttämiseksi.

Puhdistus



VAROITUS

Laitteesta tulee hyvin kuuma. Varmista, että laite on sammutettu, irrotettu verkkovirrasta ja kokonaan jäähtynyt.



HUOMIO

Älä käytä:

- hiomatyynyjä;
- karkeita harjoja;
- palavia, voimakkaita tai kemiallisia puhdistustuotteita.

Estä veden pääsy laitteeseen. Älä upota mitään laitteen osaa veteen tai muihin nesteisiin.

On suositeltavaa puhdistaa laite jokaisen käytön jälkeen ja ennen varastointia.

1. Imuroi aukot varovasti pölyn ja lian poistamiseksi.
2. Pyyhi laite kostealla, puhtaalla, pehmeällä ja nukkaamattomalla liinalla tai pehmeällä harjalla.
3. Anna laitteen kuivua kokonaan ennen käyttöä ja säilytystä.

Hävittäminen



Käyttöikänsä lopussa hävitä laite paikallisen lainsäädännön mukaisesti, tai palauta se jälleenmyyjälle. Poista paristo kauko-ohjaimesta ja hävitä se erikseen.

Liitteet

CE-ilmoitus on tämän käsikirjan lopussa.

Děkujeme, že jste si vybrali zařízení EUROM. Zakoupili jste kvalitní zařízení, ze kterého budete mít radost mnoho let. Pokud se bude toto zařízení používat ohleduplně a opatrně, sníží se riziko zranění osob nebo vzniku materiálních škod.



UPOZORNĚNÍ

Důležité je přečíst si před instalací a použitím zařízení tuto uživatelskou příručku a porozumět jí.

Úvod

V této příručce je popsáno správné a bezpečné používání tohoto zařízení. Uschovejte si tuto příručku pro budoucí použití. Příručka je podstatnou součástí zařízení a musí se při jeho odprodeji nebo výměně předat novému majiteli. Tato příručka byla sestavena s maximální pečlivostí. Nicméně si vyhrazujeme právo tuto příručku kdykoliv zlepšit a upravit. Použitě obrázky se mohou lišit.

V této příručce jsou použity následující symboly a termíny, které čtenáře upozorňují na bezpečnostní problémy a důležité informace:



VAROVÁNÍ

Označuje nebezpečnou situaci, která může v případě, že se nedodrží bezpečnostní instrukce, vést ke zranění obsluhy nebo blízko stojících osob, lehkému nebo střednímu poškození výrobku nebo okolního prostředí.






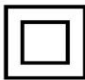
UPOZORNĚNÍ

Označuje nebezpečnou situaci, která může v případě, že se nedodrží bezpečnostní instrukce, vést k lehkému nebo střednímu poškození výrobku nebo okolního prostředí.

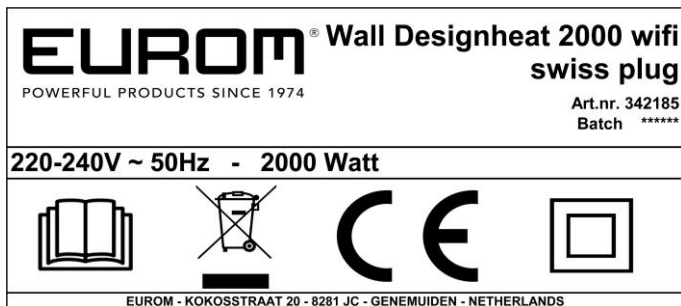
Záruka

Společnost EUROM poskytuje na toto zařízení záruku na dobu 36 měsíců od data prodeje. Záruka se nevztahuje na opotřebení a poškození způsobené běžným používáním. Záruka pozbývá platnosti v případě, že je defekt způsobený nedbalým nebo neopatrným používáním zařízení. Výrobce, dovozce a dodavatel nenesou odpovědnost za nesprávné připojení.

Označení

EUROM® Wall Designheat 2000 wifi Art.nr. 342178 Batch ***** POWERFUL PRODUCTS SINCE 1974
220-240V ~ 50Hz - 2000 Watt
   
EUROM - KOKOSSTRAAT 20 - 8281 JC - GENEMUIDEN - NETHERLANDS

Obrázek 1



Obrázek 2

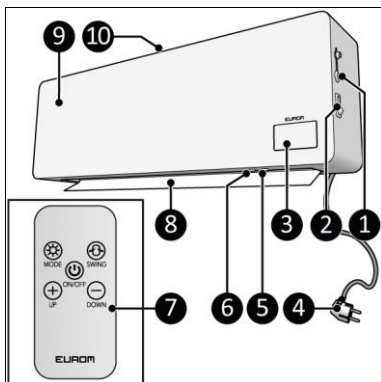
Technické parametry

Rozměry výrobku:	620 x 205 x 120 mm
Hmotnost:	4,5 kg
Napájení:	220–240 V / 50 Hz
Příkon (nízký / vysoký):	1000/2000 W
Stupeň ochrany:	IP20
Třída ochrany:	Třída II

Popis

Wall Designheat 2000 Wi-Fi je elektrické topidlo pro vnitřní použití, viz (obr. 3). Wall Designheat 2000 Wi-Fi lze používat s aplikací Eurom Smart. Zařízení lze pomocí aplikace naprogramovat na denní a týdenní časovač.

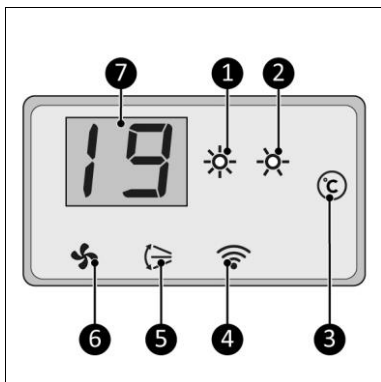
1. Zástrčka snímače
2. Spínač ZAP/VYP
3. Displej LED
4. Zástrčka
5. Tlačítko MODE (Režim)
6. Tlačítko teploty a Wi-Fi připojení
7. Dálkové ovládání
8. Pohyblivá klapka
9. Hlavní část
10. Mřížka přívodu vzduchu



Obrázek 3

Displej

1. Ukazatel vysokého výkonu vytápění
2. Ukazatel nízkého výkonu vytápění
3. Ukazatel teploty
4. Ukazatel Wi-Fi připojení
5. Kontrolka otevřené klapky
6. Kontrolka ventilátoru
7. Displej LED

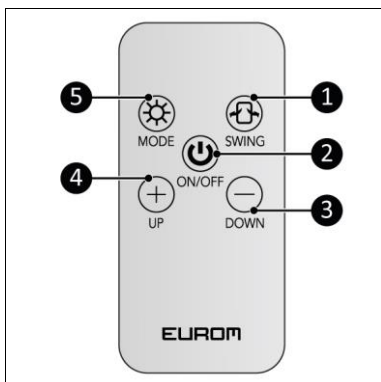


Obrázek 4

Dálkové ovládání*

1. Tlačítko otevření klapky
2. Tlačítko ZAP/VYP
3. Tlačítko mínus
4. Tlačítko plus
5. Tlačítko MODE (Režim)

*Baterie je součástí balení.



Obrázek 5

Bezpečnost

Přečtěte si prosím pozorně tyto bezpečnostní pokyny. Nesprávné používání může způsobit zranění a zneplatní záruku společnosti EUROM.

Není vhodné, aby tento výrobek používaly osoby s tělesným, smyslovým nebo mentálním postižením nebo osoby s nedostatkem zkušeností a znalostí (včetně dětí). Uchovávejte tento výrobek mimo dosah dětí, nekvalifikovaných osob a domácích mazlíčků. Pokud není k dispozici neustálý dozor, nepoužívejte toto zařízení v malých místnostech, ve kterých jsou osoby, které nejsou samy schopné místnost opustit. Nikdy nenechávejte zapnuté zařízení bez dohledu.

Zařízení je vybaveno ochranou proti přehřátí. V případě vnitřního přehřátí se automaticky vypne. Zařízení vypněte, odpojte ze zásuvky, odeberte zdroj přehřátí, nechte zchladnout a*pak používejte běžným způsobem. Zařízení nepoužívejte, pokud nelze najít zdroj přehřátí nebo pokud problém přetrvává. V takovém případě vždy kontaktujte dodavatele.

Všeobecné bezpečnostní pokyny



VAROVÁNÍ

- Zabraňte tomu, aby dovnitř nebo na povrch zařízení nastříkala voda.
- Žádnou část zařízení neponořujte do vody nebo jiných kapalin.
- Nikdy nestrkejte prsty ani jiné předměty do otvorů zařízení.
- Nevystavujte zařízení silným vibracím ani mechanickému namáhání.



VAROVÁNÍ

Výrobek se během provozu velmi zahřeje. Během provozu a pět minut po vypnutí se výrobku nedotýkejte..



UPOZORNĚNÍ

Nepřikrývejte zařízení během provozu ani po jeho vypnutí, kdy je ještě horké. Aby se snížilo nebezpečí požáru, umístěte zařízení minimálně 1 metr od textilií, záclon, stanových plátů a jiných hořlavých materiálů.

Bezpečnost během provozu



VAROVÁNÍ

Nepoužívejte zařízení:

- venku nebo v malém prostoru (< 15 m³);;
- v položené, opřené nebo svislé poloze;
- pokud jsou jakékoliv jeho části špinavé nebo mokré;
- v blízkosti velkých předmětů, například za dveřmi, pod policí nebo skříňkou;
- v blízkosti nebo uvnitř vlhkého prostředí, jako je koupelna nebo prádelna;
- v blízkosti zdroje vody, jako je vana, sprcha nebo bazén;
- v blízkosti nebo uvnitř znečištěného či prашného prostředí, jako je staveniště;
- poblíž hořlavých materiálů, kapalin nebo výparů, například v kůlně, stáji či skleníku;
- v blízkosti jiných zdrojů tepla nebo otevřeného ohně;
- přímo pod elektrickou zásuvkou;
- s přístrojem, který výrobek zapíná automaticky, jako je časový spínač, stmívač nebo jiný přístroj.

Jestliže výrobek, elektrický kabel nebo zástrčka vykazují známky poškození nebo nefunkčnosti, ihned výrobek vypněte a odpojte od napájení.

Přeprava a skladování

- Před uskladněním zařízení očistěte.
- Zařízení přepravujte ve svislé poloze.
- Zařízení skladujte ve svislé poloze v původním balení ve studeném, suchém a bezprašném prostoru.

Instalace

Zařízení je zabaleno v jedné krabici. Všechny balicí materiál odstraňte a zkontrolujte, jestli není zařízení poškozené. Pokud je zařízení poškozené nebo funguje nesprávně, nepoužívejte jej, ale vždy kontaktujte dodavatele. Obal si ponechte pro bezpečné uskladnění a přepravu výrobku.

Montáž na stěnu



VAROVÁNÍ

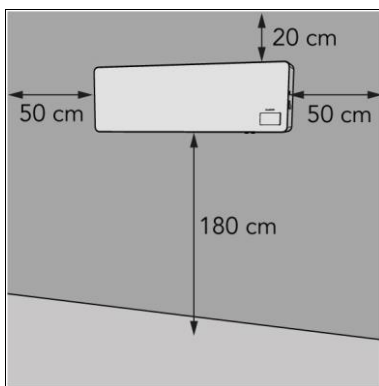
Stěna použitá k montáži musí být zhotovena z nehořlavého materiálu a musí odolat minimální teplotě 150 °C.



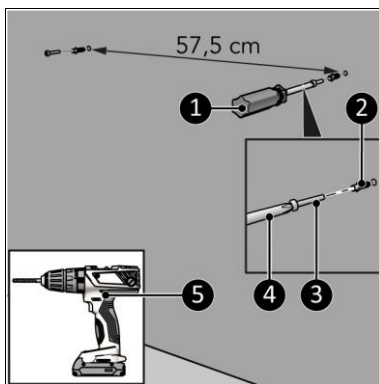
UPOZORNĚNÍ

Dbejte na to, abyste v závislosti na povrchu použili vhodný upevňovací materiál. Dodávané kotevní šrouby jsou vhodné pro cihlovou stěnu.

1. Zařízení namontujte na vertikální pevný povrch.
2. Minimální vzdálenost zařízení od ostatních prvků (obr. 6):
 - 20 cm od hořlavého stropu nebo střechy;
 - 50 cm od bočních stěn;
 - 180 cm od podlahy;
 - 100 cm volného prostoru před zařízením.
3. Neprovádějte montáž zařízení na následujících místech:
 - přímo pod elektrickou zásuvkou;
 - do stropu nebo střechy.
4. Vyrtejte dvě díry ve vzdálenosti 57,5 cm od sebe. Ujistěte se, že jsou vodorovné.
5. Do zdi umístěte hmoždinky (obr. 7, poz. 2) a šroubky (obr. 7, poz. 3).
6. Zašroubujte je šroubovákem Phillips tak, aby vyčnívaly 10 mm ze zdi (obr. 7, poz. 1).

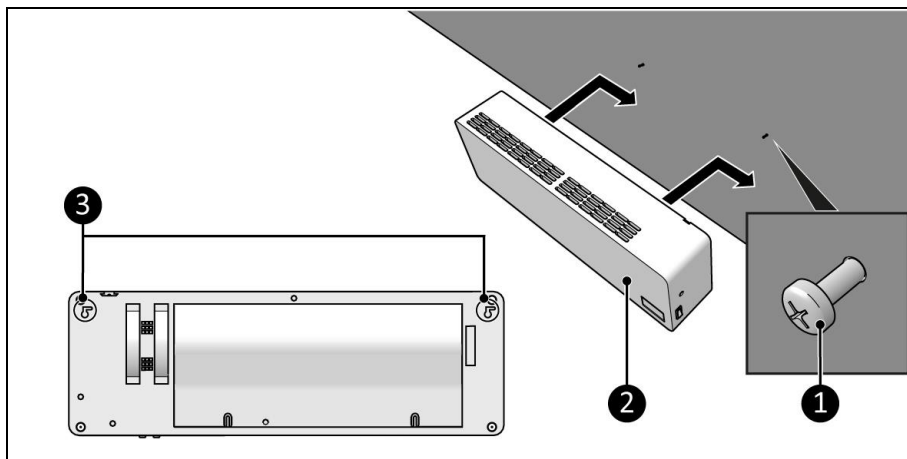


Obrázek 6



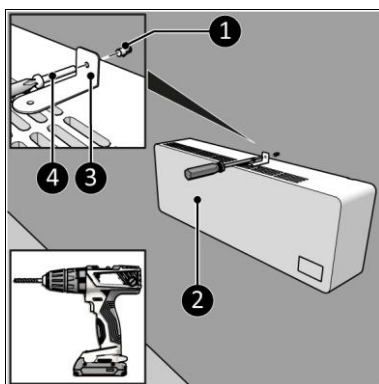
Obrázek 7

7. Umístěte zařízení tak, aby montážní díry (obr. 8, poz. 3) dosedly na šroubky (obr. 8, poz. 1).
8. Zařízení posuňte (obr. 8, poz. 2) směrem dolů a doprava.
9. Ujistěte se, že topidlo pevně drží na místě. Pokud je to potřeba, utáhněte šrouby více ke stěně (obr. 7, poz. 2).



Obrázek 8

10. Umístěte držák z horní strany topidla (obr. 9, poz. 2) krátkou stranou ke stěně.
11. Tužkou označte pozici dírký na stěně.
12. Zařízení sundejte.
13. Na označeném místě vyvrtejte díru a vložte hmoždinku (obr. 9, poz. 3).
14. Umístěte zařízení zpátky na stěnu a přišroubujte držák ke stěně.



Obrázek 9

Instalace



VAROVÁNÍ

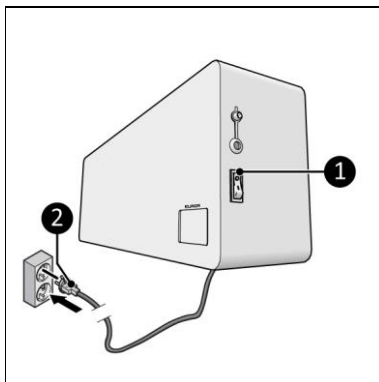
Nepoužívejte prodlužovací kabel, může způsobit přehřátí a požár. Pokud se nelze použít prodlužovacího kabelu vyhnout, ujistěte se, že je nepoškozený a uzemněný. Použijte prodlužovací kabel s minimálním příkonem 2000 wattů. Prodlužovací kabel vždy úplně rozmotejte, aby se nepřehřál.



UPOZORNĚNÍ

Ujistěte se, že napájecí napětí odpovídá údajům na štítku výrobku. Všechna elektrická připojení musí zůstat za všech okolností suchá.

1. Ujistěte se, že je spínač ZAP/VYP v poloze Vypnuto (obr. 10, poz. 1).
2. Zasuňte zástrčku do uzemněné nástěnné zásuvky, která je snadno přístupná (obr. 10, poz. 2). Použijte uzemněnou nástěnnou zásuvku s minimálním příkonem 2000 wattů.



Obrázek 10

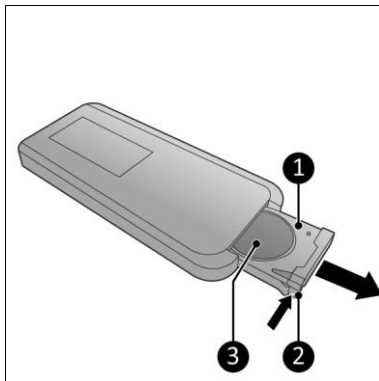
Dálkové ovládání

První použití:

1. Odstraňte ochrannou fólii z baterie.

Standardní použití:

1. Zatáhněte za okraj (obr. 11, poz. 2) a vytáhněte kryt (obr. 11).
2. Vyjměte baterii (pokud je uvnitř) (obr. 11, poz. 3).
3. Vložte baterii (CR2025) podle označení do prostoru pro baterie. Ujistěte se, že baterii vkládáte správně.
4. Znovu nasadte kryt.



Obrázek 11

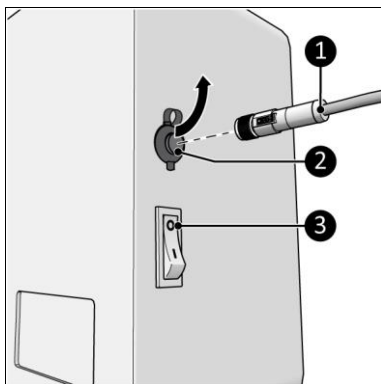
Snímač teploty (volitelný)



UPOZORNĚNÍ

Ke správnému měření teploty použijte externí snímač teploty.

1. Ujistěte se, že je spínač ZAP/VYP v poloze Vypnuto (obr. 12, poz. 3).
2. Zapojte konektor snímače teploty (obr. 12, poz. 1) do zástrčky snímače (obr. 12, poz. 1).
3. Snímač teploty umístěte alespoň 2 metry od zařízení.



Obrázek 12

Provoz

VAROVÁNÍ



Před každým použitím se ujistěte, že:

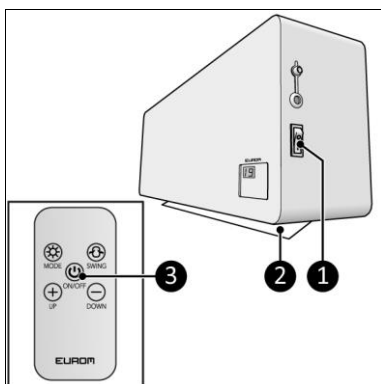
- obsluhujete zařízení suchýma rukama;
- zařízení je čisté a suché;
- zařízení není poškozené;
- zařízení není zakryté nebo něčím blokováno;
- zařízení je pevně uchycené na stěně.



UPOZORNĚNÍ

Když se zařízení zapne, může produkovat kouř a zápach. Jde o normální jev, který po několika minutách zmizí.

1. Spínač ZAP/VYP přepněte do polohy zapnuto (obr. 13, poz. 1).
2. Na displeji se zobrazí aktuální teplota.
3. Stiskněte tlačítko MODE (Režim) (obr. 13, poz. 2) na zařízení nebo tlačítko ZAP/VYP na dálkovém ovládacím (obr. 13, poz. 3).
4. Zařízení aktivuje ventilátor a rozsvítí se kontrolka ventilátoru.



Obrázek 13

Ovládání zařízení

1. Stiskněte jednou nebo vícekrát tlačítko MODE (Režim) a vyberte možnost z nabídky:
 - pohotovostní režim;
 - režim ventilátoru: rozsvícená kontrolka ventilátoru;
 - režim nízkého výkonu vytápění: rozsvícená kontrolka nízkého výkonu;
 - režim vysokého výkonu vytápění: rozsvícená kontrolka vysokého výkonu;
 - vysoký výkon a otevřená klapka: rozsvícená kontrolka vysokého výkonu a kontrolka otevřené klapky.

Režim teploty

1. Stiskněte tlačítko teploty a Wi-Fi připojení a nastavte požadovanou teplotu.
2. Zařízení automaticky upraví nastavení, aby dosáhlo požadované teploty.
3. Displej zobrazí aktuální teplotu.

Dálkové ovládání

1. Stiskněte jednou nebo vícekrát tlačítko MODE (Režim) a vyberte možnost z nabídky:
 - režim ventilátoru: rozsvícená kontrolka ventilátoru;
 - režim nízkého výkonu vytápění: rozsvícená kontrolka nízkého výkonu;
 - režim vysokého výkonu vytápění: rozsvícená kontrolka vysokého výkonu;

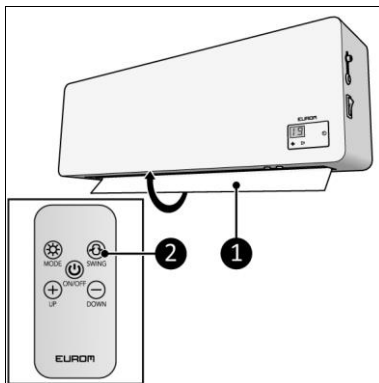
Režim teploty

1. Použijte tlačítka plus nebo mínus k nastavení požadované teploty (od 10° C do 35° C).
2. Zařízení automaticky upraví nastavení, aby dosáhlo požadované teploty.
3. Displej zobrazí aktuální teplotu.

Režim otevřené klapky

1. Stiskněte tlačítko otevření klapky (obr. 14, poz. 2).
2. Klapka (obr. 14, poz. 1) se dá do pohybu.
3. Kontrolka otevření klapky se rozsvítí.
4. Stiskněte tlačítko otevření klapky a režim vypne.

Režim otevření klapky funguje při aktivním režimu ventilátoru nebo režimu vytápění.



Obrázek 14

Pohotovostní režim

1. Stiskněte tlačítko MODE (Režim) (obr. 13, poz. 2) na zařízení nebo tlačítko ZAP/VYP na dálkovém ovládacím (obr. 13, poz. 3).
2. Kontrolka ventilátoru začne blikat a zařízení začne chladnout během 30 minut běžného provozu nebo 5 minut provozu s volitelným snímačem teploty.
3. Zařízení během chladnutí nikdy nevytápějte.
4. Jakmile kontrolka ventilátoru zhasne, zařízení je v pohotovostním režimu.

Aplikace Eurom Smart

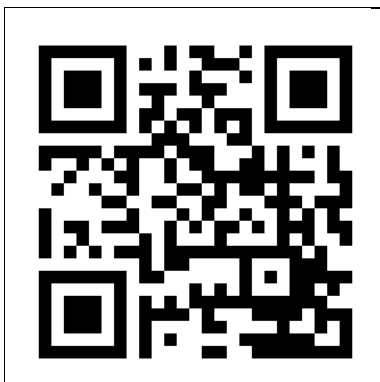


UPOZORNĚNÍ

Při ovládacím na dálku se ujistěte, že jsou dodrženy všechny bezpečnostní pokyny uvedené v dodaném návodu.

Zařízení lze ovládat pomocí aplikace ze smartphonu nebo tabletu. Aplikace Eurom Smart je jediný způsob, jak u tohoto zařízení nastavit časovač.

1. Otevřete návod aplikace Eurom Smart pomocí QR kódu (obr. 15) nebo přejděte na stránku www.eurom.nl/en/manuals.
2. Vyplňte údaje v aplikaci Eurom Smart.
 - Pokud je zařízení připojeno k síti Wi-Fi, na displeji se zobrazí symbol Wi-Fi.
 - Pokud symbol Wi-Fi bliká, zařízení není připojeno.



Obrázek 15

Chytrý časovač

1. V aplikaci Eurom Smart vytvoříte harmonogram dnů a časů. Nastavení časovače provedená v aplikaci:
 - budou uložena v zařízení;
 - nebudou viditelná v zařízení;
 - zůstanou k dispozici po odpojení od Wi-Fi;
 - zůstanou k dispozici, i když bude zařízení vypnuto nebo odpojeno ze zásuvky;
 - lze odebrat pouze prostřednictvím aplikace.
2. Údaje v aplikaci pravidelně kontrolujte.

Resetování Wi-Fi připojení

- Na zařízení stiskněte tlačítko teploty a Wi-Fi připojení a podržte ho 3 vteřiny. Stávající připojení budou smazána, symbol Wi-Fi začne blikat a bude vytvořeno nové připojení.

Vypnutí a zapnutí Wi-Fi připojení

- Vypnutí: Na zařízení stiskněte a podržte tlačítko MODE (Režim) po dobu 5 vteřin. Wi-Fi připojení se vypne a kontrolka Wi-Fi připojení zhasne.
- Zapnutí: Na zařízení stiskněte a podržte tlačítko MODE (Režim) po dobu 5 vteřin. Wi-Fi připojení se zapne a kontrolka Wi-Fi začne blikat.

Ukončení provozu



UPOZORNĚNÍ

Nepoužívejte napájecí kabel k vytažení zástrčky ze zásuvky nebo přenášení zařízení. Nesvinujte kabel příliš těsně nebo do ostrých smyček. Neobtáčejte napájecí kabel kolem zařízení.

1. Aktivujte pohotovostní režim a před manipulací nechejte zařízení vychladnout.
2. Spínač ZAP/VYP přepněte do polohy vypnuto (obr. 12, poz. 3).
3. Vytáhněte napájecí kabel ze zásuvky.
4. Před manipulací se zařízením jej nechejte vychladnout.
5. Stočte napájecí kabel.
6. Vyměňte baterii z dálkového ovládání (obr. 11).

Údržba



VAROVÁNÍ

Toto zařízení nikdy neopravujte ani neupravujte.

Údržba a opravy musí provádět odborník pověřený společností EUROM. Pokud je poškozený elektrický kabel nebo zástrčka, měl by ji vyměnit výrobce nebo zaměstnanec servisu nebo osoba s podobnou kvalifikací, aby se eliminovala rizika.

Čistění



VAROVÁNÍ

Zařízení se velmi zahřívá. Ujistěte se, že je zařízení vypnuté, odpojené od zásuvky a úplně vychladlé.



UPOZORNĚNÍ

Nepoužívejte:

- drátěnky;
- tvrdé kartáče;
- hořlavé, agresivní nebo chemické čisticí prostředky.

Zabraňte vniknutí vody do výrobku. Žádnou část výrobku neponořujte do vody nebo jiných kapalin.

Doporučuje se zařízení očistit po každém použití a před uskladněním.

1. Prach a špínu z otvorů odstraňte vysavačem.
2. Otřete výrobek vlhkým, čistým, měkkým hadříkem, který neuvolňuje vlákna, nebo měkkým kartáčkem.
3. Před použitím nebo uskladněním nechejte zařízení řádně oschnout.

Likvidace



Výrobek na konci jeho životnosti zlikvidujte podle místních zákonů a předpisů nebo jej doručte zpět dodavateli. Vyměňte baterii z dálkového ovládání a zlikvidujte ji samostatně.

Přílohy

Prohlášení CE se nachází na konci této příručky.

Ďakujeme vám, že ste sa rozhodli pre toto zariadenie EUROM. Zakúpili ste si kvalitné zariadenie, ktoré budete môcť využívať mnoho rokov. Vhodným a opatrným používaním tohto zariadenia sa zníži riziko zranenia osôb alebo poškodenia materiálu.



UPOZORNENIE

Pred inštaláciou a používaním tohto zariadenia je dôležité si prečítať tento návod na používanie.

Úvod

Tento návod popisuje správne a bezpečné používanie tohto zariadenia. Tento návod si uschovajte pre prípad potreby v budúcnosti. Tento návod je súčasťou zariadenia a v prípade opätovného predaja alebo výmeny sa musí odovzdať novému vlastníkovi. Tento návod bol pripravený mimoriadne dôsledne. Vyhradzuje si však právo kedykoľvek tento návod zlepšiť a upraviť. Použité obrázky sa môžu líšiť.

Nasledujúce symboly a termíny sa používajú v tomto návode na to, aby používateľa upozornili na bezpečnostné problémy a dôležité situácie:



VÝSTRAHA

Označuje nebezpečnú situáciu, pri ktorej, ak sa nedodržia bezpečnostné pokyny, môže dôjsť k zraneniam operátora alebo osôb v okolí zariadenia, k ľahkému a/alebo miernemu poškodeniu výrobku alebo životného prostredia.






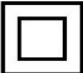
UPOZORNENIE

Označuje nebezpečnú situáciu, pri ktorej, ak sa nedodržia bezpečnostné pokyny, môže dôjsť k ľahkému a/alebo miernemu poškodeniu výrobku alebo životného prostredia.

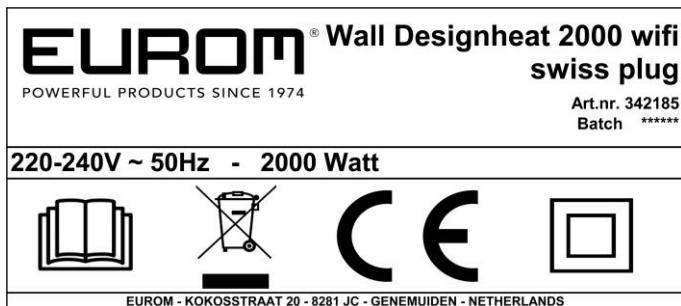
Záruka

Spoločnosť EUROM poskytuje 36-mesačnú záruku na toto zariadenie od dátumu zakúpenia. Záruka nepokrýva opotrebovanie vyplývajúce z normálneho používania. Záruka stráca platnosť v prípade, že dôjde k chybe kvôli neúmyselnému alebo nedbalému používaniu zariadenia. Výrobca, dovozca ani dodávateľ nie sú zodpovední za nesprávne pripojenia.

Identifikácia

EUROM® Wall Designheat 2000 wifi Art.nr. 342178 Batch ***** POWERFUL PRODUCTS SINCE 1974
220-240V ~ 50Hz - 2000 Watt
   
EUROM - KOKOSSTRAAT 20 - 8281 JC - GENEMUIDEN - NETHERLANDS

Obrázok 1



Obrázok 2

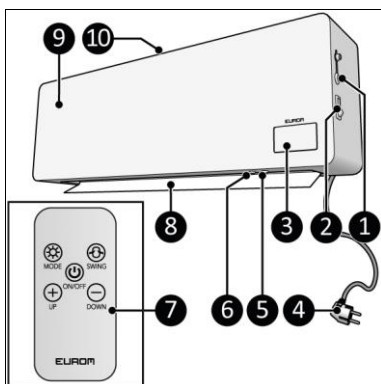
Špecifikácie

Rozmery výrobku:	620 x 205 x 120 mm
Hmotnosť:	4,5 kg
Napätie:	220 – 240 V/50 Hz
Výkon (N/V):	1000/2000 W
Nominálna ochrana:	IP20
Trieda ochrany:	Trieda II

Popis

Zariadenie Wall Designheat 2000 Wi-Fi je ľahko použiteľný elektrický ohrievač na vnútorné použitie, pozri (Obrázok 3). Wall Designheat 2000 Wi-Fi je možné používať s aplikáciou Eurom Smart. Cez túto aplikáciu zariadenie je možné naprogramovať na denný a týždenný časovač

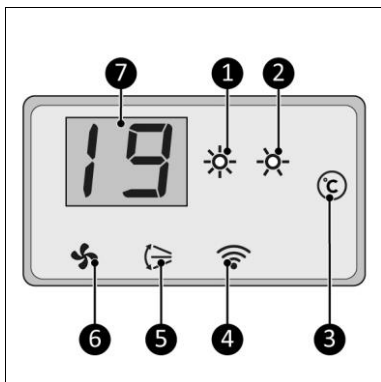
1. Zástrčka snímača
2. Hlavný vypínač ON/OFF (ZAPNÚŤ/VYPNÚŤ)
3. LED displej
4. Napájacia zástrčka
5. Tlačidlo MODE (Režim)
6. Tlačidlo teploty a Wi-Fi
7. Diaľkový ovládač
8. Výklopná klapka
9. Telo ohrievača
10. Mriežka prívodu vzduchu



Obrázok 3

Displej

1. Indikácia vysokého ohrevu
2. Indikácia nízkeho ohrevu
3. Indikácia teploty
4. Indikácia Wi-Fi
5. Indikácia sklápania
6. Indikácia ventilátora
7. LED displej

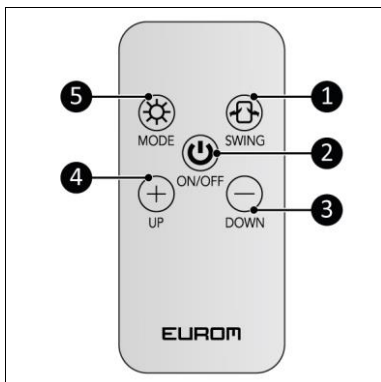


Obrázok 4

Diaľkový ovládač*

1. Tlačidlo SWING (Režim)
2. Tlačidlo ON/OFF (ZAPNÚŤ/VYPNÚŤ)
3. Tlačidlo Mínus
4. Tlačidlo Plus
5. Tlačidlo MODE (Režim)

*Vrátane batérie



Obrázok 5

Bezpečnosť

Prečítajte si tieto bezpečnostné pokyny a oboznámte sa s nimi. V prípade nesprávneho používania môže dôjsť k zraneniu a zrušeniu záruky spoločnosťou EUROM.

Toto zariadenie nesmú používať osoby s fyzickým, senzorickým alebo mentálnym postihnutím ani osoby, ktoré nemajú vhodné skúsenosti a znalosti (vrátane detí). Zariadenie uchovávajte mimo dosahu detí, nekalifikovaných osôb a domácich zvierat. Toto zariadenie nepoužívajte v malých priestoroch, kde sa nachádzajú osoby, ktoré nie sú schopné sami opustiť danú miestnosť, okrem prípadov, ak sú pod neustálym dozorom. Zapnuté zariadenie nikdy nenechávajte bez dozoru.

Zariadenie je vybavené ochranou proti prehriatiu, ktorá ho pri vnútornom prehriatí automaticky vypne. Zariadenie vypnite, odpojte napájací kábel, odpojte zdroj prehrievania, nechajte ho vychladnúť a používajte ho obvyklým spôsobom. Zariadenie nepoužívajte, ak nie je možné zistiť zdroj prehrievania alebo ak problém pretrváva, vždy sa však obráťte na svojho dodávateľa.

Všeobecné bezpečnostné pokyny



VÝSTRAHA

- Dbajte na to, aby sa prskajúca voda nedostala na zariadenie alebo doň.
- Žiadnu časť zariadenia neponárajte do vody ani do inej kvapaliny.
- Prsty ani iné predmety nikdy nekladajte do otvorov zariadenia.
- Zariadenie nevystavujte silným vibráciám ani mechanickému namáhaniu.



VÝSTRAHA

Zariadenie sa počas používania veľmi zohrieva. Zariadenia sa nedotýkajte počas používania ani päť minút po ukončení používania..



UPOZORNENIE

Zariadenie nezakrývajte počas používania ani po ukončení používania, keď je ešte stále horúce. Aby sa znížilo riziko požiaru, dbajte na to, aby sa textilie, závesy, stanové celtý a iné horľavé materiály nachádzali vo vzdialenosti minimálne 1 meter od zariadenia.

Bezpečnosť počas prevádzky



VÝSTRAHA

Zariadenie nepoužívajte:

- vonku alebo v malom priestore (15 m³);
- naležato, opreté alebo postavené;
- ak je akákoľvek časť znečistená alebo vlhká,
- v blízkosti veľkých predmetov, napríklad za dverami, pod poličkou alebo skriňou,
- v blízkosti vlhkého prostredia, ako je kúpeľňa alebo práčovňa;
- v blízkosti zdroja vody, ako je vaňa, sprcha alebo bazén,
- v blízkosti prašného a znečisteného prostredia, ako je stavenisko,
- v blízkosti horľavých materiálov, tekutín alebo výparov, ako je kôlna, stajňa alebo skleník,
- v blízkosti iných horľavých zdrojov a otvoreného ohňa,
- tesne pod elektrickou zásuvkou,
- so zariadením, ktoré automaticky zapne toto zariadenie, ako je napríklad časovač, stmievač alebo iné podobné zariadenie.

Ak je poškodené zariadenie, napájací kábel alebo zástrčka, alebo ak nefungujú, zariadenie okamžite prestaňte používať a odpojte od napájacieho zdroja.

Preprava a skladovanie

- Zariadenie pred uskladnením očistite.
- Zariadenie prepravujte vo vzpriamenej polohe.
- Zariadenie skladujte vo vzpriamenej polohe a v originálnom obale na chladnom, suchom a neprašnom mieste.

Inštalácia

Zariadenie je zabalené v jednej škatuli. Odstráňte všetok obalový materiál a skontrolujte, či zariadenie nie je poškodené. Zariadenie nepoužívajte, ak je poškodený alebo nefunguje, ale vždy kontaktujte dodávateľa. Obal uschovajte za účelom zaručenia bezpečného skladovania a prepravy.

Montáž na stenu



VÝSTRAHA

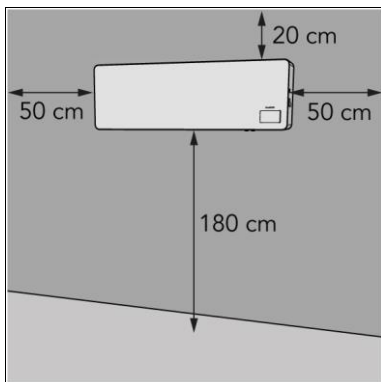
Stena použitá na montáž musí byť zhotovená z nehorľavého materiálu a mala by odolávať minimálne teplote 150 °C.



UPOZORNENIE

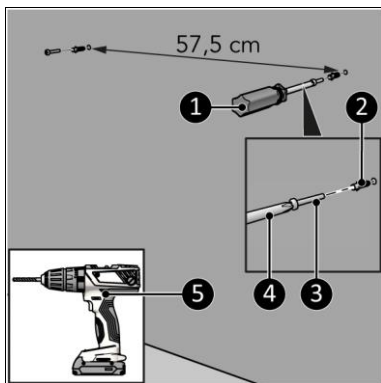
Uistite sa, že používate vhodné upevňovacie materiály v závislosti od povrchu a či dodané skrutky na kotvenie sú vhodné pre tehlovú stenu.

1. Zariadenie umiestnite na rovný a stabilný povrch.
2. Zariadenie musí byť umiestnené v minimálnej vzdialenosti (Obrázok 6):
 - 20 cm od stropu alebo strechy,
 - 50 cm od bočných stien,
 - 180 cm od podlahy,
 - 100 cm v prázdnom priestore pred zariadením.
3. Zariadenie nemontujte:
 - tesne pod elektrickou zásuvkou,
 - na strop alebo strechu.



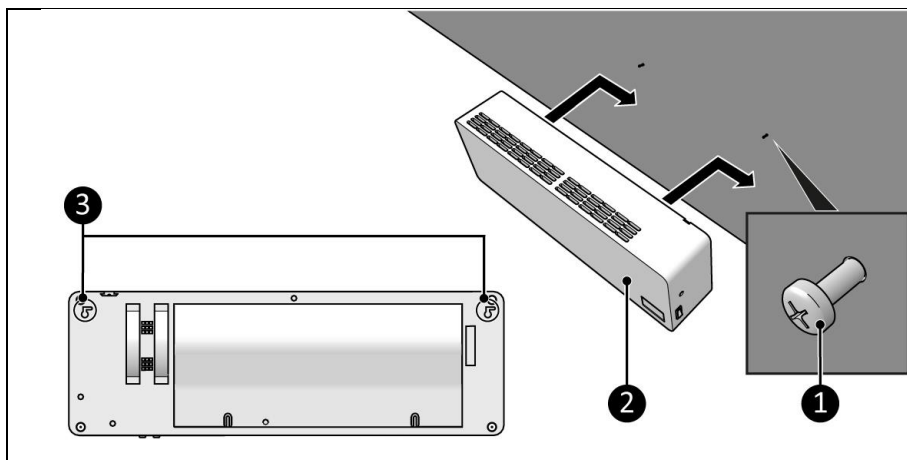
Obrázok 6

4. Vyvrtajte dva otvory od seba vzdialené 57,5 cm, uistite sa, že sú vo vodováhe.
5. Nasadte zátky (Obrázok 7, poz. 2) a skrutky (Obrázok 7, poz. 3).
6. Zaskrutkujte ich do 10 mm od steny pomocou krížového skrutkovača (Obrázok 7, poz. 1).



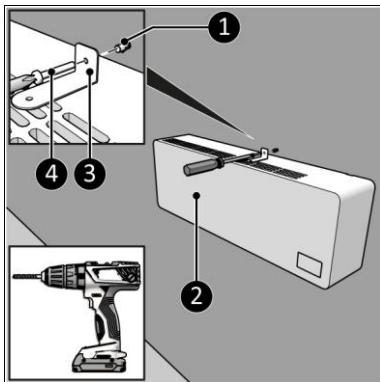
Obrázok 7

7. Umiestnite zariadenie s montážnymi otvormi (Obrázok 8, poz. 3) na skrutky (Obrázok 8, poz. 1).
8. Posuňte zariadenie (Obrázok 8, poz. 2) nadol a doprava.
9. Skontrolujte, či je ohrievač pevne zaistený. Ak je to potrebné, dotiahnite skrutky (Obrázok 7, poz. 2) ďalej do steny.



Obrázok 8

10. Dodanú konzolu umiestnite na hornú časť ohrievača (Obrázok 9, poz. 2) kratšou stranou k stene.
11. Ceruzkou označte umiestnenie otvoru na stene.
12. Odstráňte zariadenie.
13. Na označenom mieste vyvrtajte otvor a zasuňte zátku (Obrázok 9, poz. 3).
14. Zariadenie namontujte späť a naskrutkujte držiak na stenu.



Obrázok 9

Inštalácia



VÝSTRAHA

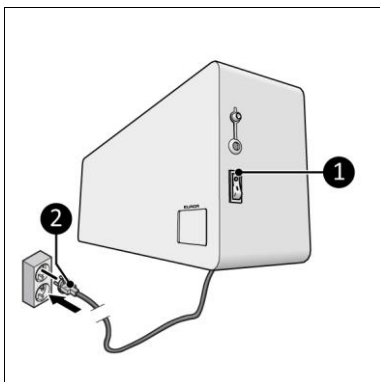
Nepoužívajte predlžovací kábel, pretože môže dôjsť k prehriatiu a požiaru. V prípade používania predlžovacieho kábla je potrebné dbať na to, aby nebol poškodený a aby bol uzemnený. Používajte predlžovací kábel s minimálnym výkonom 2000 W. Predlžovací kábel vždy celý rozviňte, aby sa predišlo prehriatiu.



UPOZORNENIE

Dbajte na to, aby sieťové napätie bolo identické s napätím na identifikačnom štítku zariadenia. Všetky elektrické komponenty sa musia za všetkých okolností udržiavať suché.

1. Dbajte na to, aby sa vypínač nachádzal v polohe OFF (VYPNÚŤ) (Obrázok 10, poz. 1).
2. Napájaciu zástrčku (Obrázok 10, poz. 2) zastrčte do uzemnenej zásuvky, ktorá je ľahko prístupná. Používajte uzemnenú sieťovú zásuvku s minimálnym výkonom 2000 W.



Obrázok 10

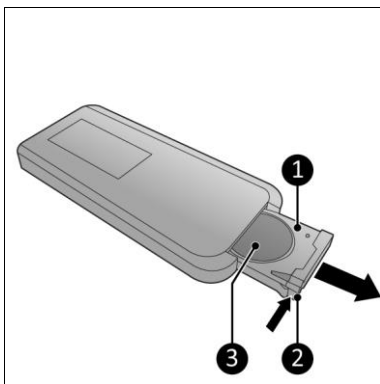
Dialkový ovládač

Prvé použitie:

1. Odstráňte ochranný plast batérie.

Bežné používanie:

1. Zatlačte na okraj (Obrázok 11, poz. 2) a zložte drážku (Obrázok 11).
2. Vyberte batériu (ak je nainštalovaná) (Obrázok 11, poz. 3).
3. Vložte batériu (CR2025) podľa pokynov v priehradke na batérie. Skontrolujte, či je batéria vložená správne.
4. Kryt opätovne namontujte.



Obrázok 11

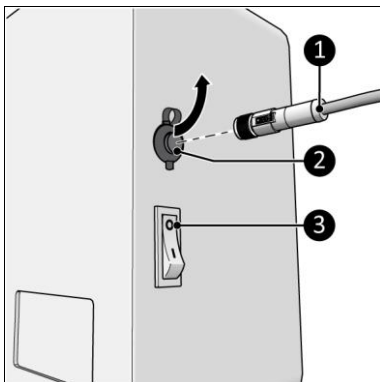
Snímač teploty (voliteľný)



UPOZORNENIE

Pre presné meranie teploty použite vonkajší snímač teploty.

1. Dbajte na to, aby sa vypínač nachádzal v polohe OFF (VYPNÚŤ) (Obrázok 12, poz. 3).
2. Pripojte konektor snímača teploty (Obrázok 12, poz. 1) do zástrčky snímača (Obrázok 12, poz. 1).
3. Snímač teploty umiestnite približne 2 metre od zariadenia.



Obrázok 12

Prevádzka

VÝSTRAHA

Pred každým použitím dbajte na to, aby:

- ste zariadenie chytali suchými rukami,
- bolo zariadenie čisté a suché,
- zariadenie nebolo poškodené,
- zariadenie nebolo zakryté alebo niečím blokovávané;
- zariadenie je bezpečne namontované na stenu.

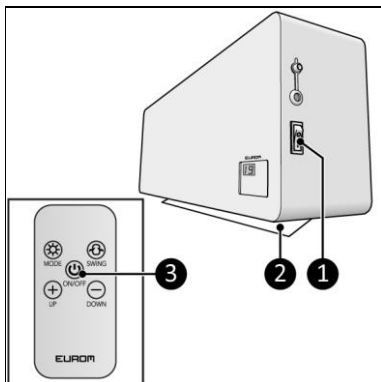




UPOZORNENIE

Keď sa zariadenie zapne, môže dymiť a zapáchať. Ide o normálny jav, ktorý po niekoľkých minútach zmizne.

1. Vypínač ON/OFF prepnete do polohy ON (Zapnúť) (Obrázok 13, poz. 1).
2. Displej bude ukazovať aktuálnu teplotu.
3. Na zariadení stlačte tlačidlo MODE (Obrázok 13, pol. 2) alebo tlačidlo ON (ZAPNÚŤ)/OFF (VYPNÚŤ) na diaľkovom ovládači (Obrázok 13, poz. 3).
4. Zariadenie sa spustí v režime ventilátora a rozsvieti sa indikácia ventilátora.



Obrázok 13

Ovládanie zariadenia

1. Stlačením tlačidla MODE (REŽIM) raz alebo viackrát prepínate v kruhovom zozname možností:
 - pohotovostný režim;
 - ventilátorový režim: rozsvieti sa indikátor ventilátora;
 - režim nízkeho ohrevu: rozsvieti sa indikátor nízkeho ohrevu;
 - režim vysokého ohrevu: rozsvieti sa indikátor vysokého ohrevu;
 - režim vysokej teploty a pohybu klapky: rozsvieti sa indikátor vysokého ohrevu a pohybu klapky.

Teplotný režim

1. Stlačením tlačidla Teplota a Wi-Fi nastavte požadovanú teplotu.
2. Zariadenie automaticky upravuje nastavenia tak, aby dosiahli danú teplotu.
3. Displej zobrazuje aktuálnu teplotu.

Diaľkový ovládač

1. Raz alebo niekoľkokrát stlačte tlačidlo MODE, aby ste prepínali medzi:
 - ventilátorový režim: rozsvieti sa indikátor ventilátora;
 - režim nízkeho ohrevu: rozsvieti sa indikátor nízkeho ohrevu;
 - režim vysokého ohrevu: rozsvieti sa indikátor vysokého ohrevu.

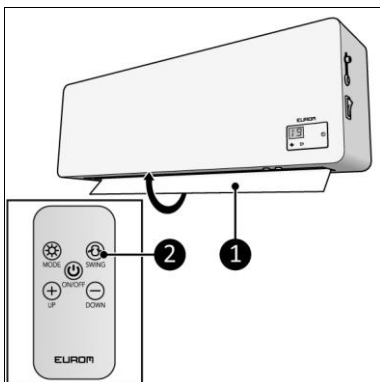
Teplotný režim

1. Pomocou tlačidla Plus alebo Mínus nastavte požadovanú teplotu (od 10 °C do 35 °C).
2. Zariadenie automaticky upravuje nastavenia tak, aby dosiahli danú teplotu.
3. Displej zobrazuje aktuálnu teplotu.

Režim pohybu klapky

1. Stlačte tlačidlo SWING (Obrázok 14, poz. 2).
2. Pohyblivá klapka (Obrázok 14, poz. 1) sa začne pohybovať.
3. Indikácia sklápania sa rozsvieti.
4. Stlačením tlačidla SWING vypnete režim pohybu klapky.

Režim pohybu klapky funguje, keď je režim ventilátora alebo kúrenia.



Obrázok 14

Pohotovostný režim

1. Na zariadení stlačte tlačidlo MODE (Obrázok 13, poz. 2) alebo tlačidlo ON (ZAPNÚŤ)/OFF (VYPNÚŤ) na diaľkovom ovládači (Obrázok 13, poz. 3).
2. Indikátor ventilátora začne blikať a zariadenie sa začne ochladzovať do 30 minút pri bežnom používaní a do 5 minút pri použití voliteľného teplotného snímača.
3. Nikdy nevypínajte zariadenie počas ochladzovania.
4. Keď indikátor ventilátora zhasne, prístroj je v pohotovostnom režime.

Aplikácia Eurom Smart

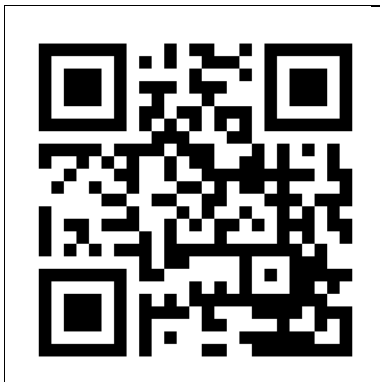


UPOZORNENIE

Majte na pamäti, že aj pri ovládaní ohrievača diaľkovým ovládaním musia byť dodržané všetky bezpečnostné opatrenia uvedené v dodanej používateľskej príručke.

Zariadenie je možné ovládať pomocou aplikácie v smartfóne alebo tablete. Aplikácia Eurom Smart app je jediný spôsob nastavenia časovača pre toto zariadenie.

1. Otvorte príručku aplikácie Eurom Smart App pomocou QR kódu (Obrázok 15) alebo prejdite na stránku www.eurom.nl/nl/manuals.
2. Prečítajte si celú príručku aplikácie Eurom Smart.
 - Keď je zariadenie pripojené k sieti Wi-Fi, na obrazovke sa zobrazí symbol Wi-Fi.
 - Ak symbol Wi-Fi bliká, neexistuje žiadne pripojenie.



Obrázok 15

Smart Timer (časovač)

1. V aplikácii Eurom Smart si vytvorte harmonogram s dňami a časmi. Nastavenia časovača nastavené v aplikácii:
 - budú uložené v zariadení,
 - nebudú viditeľné na zariadení,
 - zostanú k dispozícii, ak sa odpojí Wi-Fi,
 - zostanú k dispozícii, ak je zariadenie vypnuté alebo odpojené od elektrickej siete,
 - je možné odstrániť iba prostredníctvom aplikácie.
2. Údaje v aplikácii pravidelne kontrolujte.

Obnovenie pripojenia Wi-Fi

- Stlačte a podržte na 3 sekundy tlačidlo Teplota a Wi-Fi na zariadení. Existujúce pripojenia budú odstránené, symbol Wi-Fi začne blikáť a vytvorí sa nové pripojenie.

Vypnite a zapnite pripojenie Wi-Fi

- Off (Vypnúť): Stlačte a podržte na 5 sekundy tlačidlo MODE (Režim) na zariadení. Wi-Fi je vypnuté a indikácia Wi-Fi zmizne.
- On (Zapnúť): Stlačte a podržte na 5 sekundy tlačidlo MODE (Režim) na zariadení. Wi-Fi je zapnuté a indikácia Wi-Fi začne blikáť.

Po ukončení používania



UPOZORNENIE

Pri odpájaní zariadenia zo siete neťahajte za napájací kábel ani zariadenie za napájací kábel neprenášajte. Napájací kábel nestáčajte veľmi natesno ani okolo ostrých rohov. Napájací kábel neobmotávajte okolo zariadenia.

1. Pred dotykom aktivujte pohotovostný režim a nechajte zariadenie vychladnúť.
2. Nastavte vypínač ON/OFF do polohy OFF (Vypnúť) (Obrázok 12, poz. 3).
3. Napájaciú zástrčku odpojte z napájacej zásuvky.
4. Zariadenia sa nedotýkajte, kým nevychladne.
5. Stočte napájaci kábel.
6. Vyberte batériu z diaľkového ovládača (Obrázok 11).

Údržba



VÝSTRAHA

Zariadenie žiadnym spôsobom neopravujte ani neupravujte.

Údržbu a opravy zariadenia musí vykonať personál oprávnený spoločnosťou EUROM. Ak je poškodený elektrický kábel a/alebo elektrická zástrčka, musí ich vymeniť výrobca, servisný pracovník alebo osoba s podobnou kvalifikáciou, aby sa predišlo rizikám.

Čistenie



VÝSTRAHA

Zariadenie sa veľmi ohrieva. Dbajte na to, aby ste zariadenie vypli, odpojili od siete a nechali úplne vychladnúť.



UPOZORNENIE

Nepoužívajte:

- drsné špongie,
- tvrdé kefy,
- horľavé, agresívne ani chemické čistiace prostriedky.

Dbajte na to, aby sa do zariadenia nedostala voda. Žiadnu časť zariadenia neponárajte do vody ani do inej kvapaliny.

Zariadenie sa odporúča čistiť po každom použití a pred uskladnením.

1. Opatrne povysávajújte otvory, aby ste odstránili prach a nečistoty.
2. Zariadenie utrite vlhkou, čistou, mäkkou handričkou, ktorá nezanecháva vlákna, alebo jemnou kefkou.
3. Pred používaním a uskladnením nechajte zariadenie úplne vyschnúť.

Likvidácia



Zariadenie na konci životnosti zlikvidujte v súlade s lokálnymi zákonmi a predpismi alebo zariadenie vráťte vášmu dodávateľovi. Batériu vyberte z diaľkového ovládača a zlikvidujte v rámci separovaného zberu.

Prílohy

Vyhlasenie ES sa nachádza na konci tohto návodu.

Vă mulțumim că ați ales acest dispozitiv EUROM. Ați achiziționat un dispozitiv de calitate, de care vă veți bucura timp de mulți ani. Utilizarea acestui dispozitiv cu respect și atenție va reduce riscul de vătămare corporală sau de deteriorare materială.



ATENȚIE

Este important să citiți și să înțelegeți acest manual de instrucțiuni, înainte de a instala și utiliza dispozitivul.

Introducere

Acest manual descrie utilizarea corectă și sigură a prezentului dispozitiv. Păstrați acest manual pentru consultări viitoare. Manualul este o parte esențială a dispozitivului și trebuie să fie oferit noului proprietar, în cazul unei revânzări sau al unui schimb. Acest manual a fost întocmit cu cea mai mare grijă. Cu toate acestea, ne rezervăm dreptul de a-l îmbunătăți și modifica în orice moment. Imaginile utilizate pot diferi de produsul dvs.

Următoarele simboluri și următorii termeni sunt utilizați în acest manual pentru a avertiza cititorul cu privire la probleme de siguranță și la informații importante:



AVERTIZARE

Indică o situație periculoasă care, dacă instrucțiunile de siguranță nu sunt respectate, poate conduce la rănirea operatorului ori persoanelor din apropiere, la deteriorări ușoare și/sau moderate ale produsului ori ale mediului.



ATENȚIE

Indică o situație periculoasă care, dacă instrucțiunile de siguranță nu sunt respectate, poate conduce la deteriorarea ușoară și/sau moderată a produsului ori mediului.

Garanție

EUROM oferă o garanție de 36 luni pentru acest dispozitiv, începând de la data cumpărării. Garanția nu acoperă uzura cauzată de utilizarea normală. Garanția nu se aplică dacă defectul este rezultatul unui accident sau utilizării neglijente a dispozitivului. Producătorul, importatorul și furnizorul nu sunt responsabili pentru conexiunile incorecte.

Identificare

EUROM® Wall Designheat 2000 wifi			
POWERFUL PRODUCTS SINCE 1974		Art.nr. 342178 Batch *****	
220-240V ~ 50Hz - 2000 Watt			
EUROM - KOKOSSTRAAT 20 - 8281 JC - GENEMUIDEN - NETHERLANDS			

Figura 1

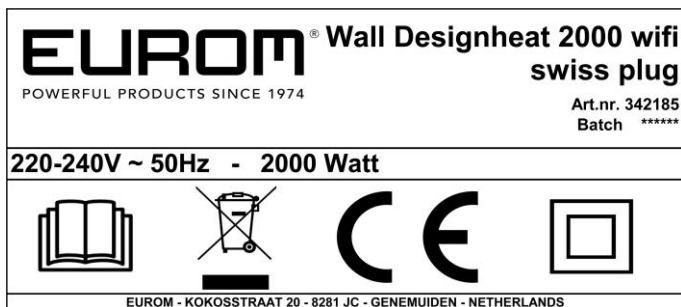


Figura 2

Specificații

Dimensiunea produsului:	620 x 205 x 120 mm
Greutate:	4,5 kg
Tensiune:	220-240 V/50 Hz
Putere (scăzută/ridicată):	1000/2000 W
Grad de protecție:	IP20
Clasă de protecție:	Clasa II

Descriere

Wall Designheat 2000 Wi-Fi este un încălzitor electric ușor de utilizat, pentru interior - consultați (Figura 3). Wall Designheat 2000 Wi-Fi poate fi utilizat cu aplicația Eurom Smart. Prin această aplicație dispozitivul este dotat cu un temporizator cu programare zilnică sau săptămânală

1. Mufa senzorului
2. Întrerupător ON/OFF (PORNIT/OPRIT)
3. Afișaj cu LED-uri
4. Ștecher
5. Buton MOD
6. Buton Temperatură și Wi-Fi
7. Telecomandă
8. Clapetă basculantă
9. Corp principal
10. Grilă la admisia aerului

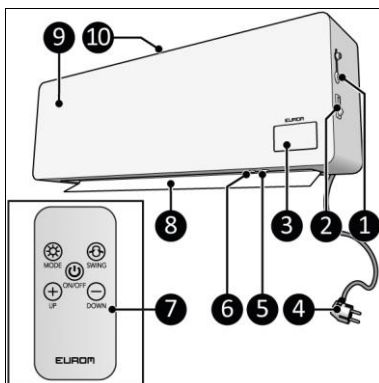


Figura 3

Afișaj

1. Indicare căldură ridicată
2. Indicare căldură scăzută
3. Indicare temperatură
4. Indicare Wi-Fi
5. Indicare basculare
6. Indicare ventilator
7. Afișaj cu LED-uri

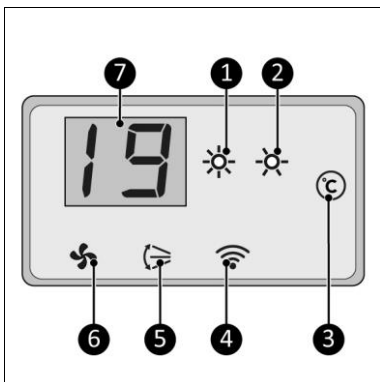


Figura 4

Telecomandă*

1. Buton SWING (BASCULARE)
2. Buton ON/OFF (PORNIT/OPRIT)
3. Buton minus
4. Buton plus
5. Buton MOD

*Baterie inclusă

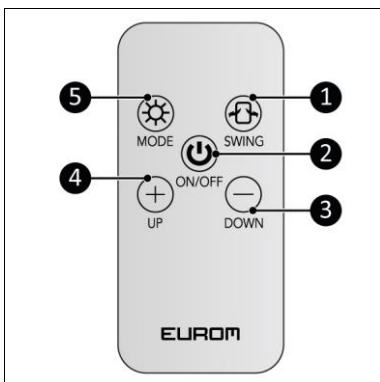


Figura 5

Siguranță

Vă rugăm să citiți și să înțelegeți aceste instrucțiuni de siguranță. Utilizarea incorectă poate provoca vătămări și va anula garanția EUROM.

Acest dispozitiv nu este adecvat pentru a fi utilizat de persoane cu dizabilități fizice, senzoriale sau mentale ori lipsite de experiență și de cunoștințe (inclusiv copiii). Nu lăsați dispozitivul la îndemâna copiilor, persoanelor necalificate și animalelor de companie. Nu utilizați acest dispozitiv în încăperi mici, atunci când acestea sunt ocupate de persoane care nu pot părăsi singure încăperea, cu excepția cazului în care se asigură o supraveghere constantă. Nu lăsați niciodată dispozitivul nesupraveheat în timp ce acesta este în funcțiune.

Dispozitivul este dotat cu o protecție la supraîncălzire, care îl oprește automat în caz de supraîncălzire internă. Opriti dispozitivul, deconectați ștecherul, scoateți sursa de supraîncălzire, lăsați-l să se răcească și apoi folosiți-l normal. Nu utilizați dispozitivul dacă sursa supraîncălzirii nu poate fi localizată sau dacă problema persistă, ci contactați furnizorul.

Instrucțiuni generale de siguranță



AVERTIZARE

- Evitați stropirea dispozitivului cu apă sau pătrunderea apei în acesta.
- Nu introduceți nicio parte a dispozitivului în apă sau în alte lichide.
- Nu introduceți niciodată degetele sau alte obiecte în orificiile dispozitivului.
- Nu expuneți dispozitivul la vibrații puternice sau la solicitări mecanice.



AVERTIZARE

Dispozitivul devine foarte fierbinte în timpul utilizării. Nu atingeți dispozitivul în timpul utilizării sau în termen de cinci minute după utilizare.



ATENȚIE

Nu acoperiți dispozitivul în timpul utilizării sau după aceea, cât timp acesta este încă fierbinte. Pentru a reduce riscul de incendiu, nu apropiați materialele textile, perdelele, pânzele de cort și alte materiale inflamabile la o distanță mai mică de 1 metru de dispozitiv.

Siguranța în timpul funcționării



AVERTIZARE

Nu utilizați dispozitivul:

- la exterior sau într-un spațiu mic (15 m³);
- culcat, înclinat sau stând;
- dacă vreo piesă este murdară sau umedă;
- lângă obiecte mari, cum ar fi în spatele unei uși, sub un raft sau dulap;
- aproape de un mediu umed sau într-un mediu umed, cum ar fi o baie sau spălătorie;
- lângă o sursă de apă, cum ar fi o baie, duș sau piscină;
- în apropierea unui mediu cu praf și murdărie sau într-un astfel de mediu, precum un șantier de construcții;
- lângă materiale, lichide sau emisii inflamabile, precum magazine, grajduri ori sere;
- lângă alte surse de căldură sau o flacără deschisă;
- imediat sub o priză de perete;
- cu un aparat care pornește automat dispozitivul, cum ar fi un temporizator, regulator de intensitate sau orice alt aparat de acest tip.

Dacă dispozitivul, cablul electric sau ștecherul prezintă deteriorări sau dacă funcționează defectuos, scoateți imediat aparatul din uz și deconectați sursa de alimentare.

Transport și depozitare

- Curățați dispozitivul înainte de a-l depozita.
- Transportați dispozitivul în poziție verticală.
- Depozitați dispozitivul în poziție verticală, în ambalajul său original, într-o zonă răcoroasă, uscată și lipsită de praf.

Instalare

Dispozitivul este ambalat într-o singură cutie. Scoateți tot materialul de ambalare și verificați ca dispozitivul să nu fie deteriorat. Nu folosiți dispozitivul dacă este deteriorat, ci contactați furnizorul. Păstrați ambalajul pentru depozitare și transport în condiții de siguranță.

Montarea pe perete



AVERTIZARE

Peretele folosit pentru montare trebuie să fie realizat din material neinflamabil și totodată trebuie să reziste la o temperatură minimă de 150 °C.



ATENȚIE

Asigurați-vă că utilizați materiale de fixare adecvate în funcție de suprafață. Șuruburile de ancorare furnizate sunt adecvate pentru un perete din cărămidă.

1. Așezați dispozitivul pe o suprafață verticală și solidă.
2. Așezați dispozitivul la o distanță minimă (Figura 6) de:
 - 20 cm față de un tavan sau de un acoperiș;
 - 50 cm față de pereții laterali;
 - 180 cm față de podea;
 - 100 cm de spațiu liber pe partea din față.
3. Nu montați dispozitivul:
 - imediat sub o priză de perete;
 - pe un tavan sau un acoperiș.

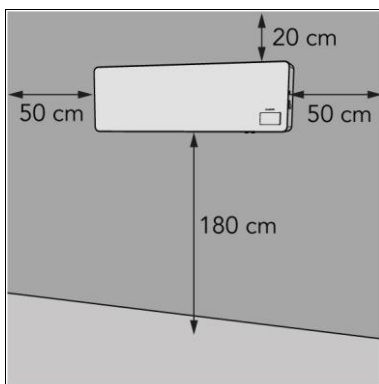


Figura 6

4. Faceți două găuri la 57,5 cm una de cealaltă, asigurați-vă la nivelul de spirit.
5. Introduceți mufele (Figura 7, poz. 2) și șuruburile (Figura 7, poz. 3).
6. Înșurubați-le până la 10 mm față de perete cu o șurubelniță cu cap în cruce (Figura 7, poz. 1).

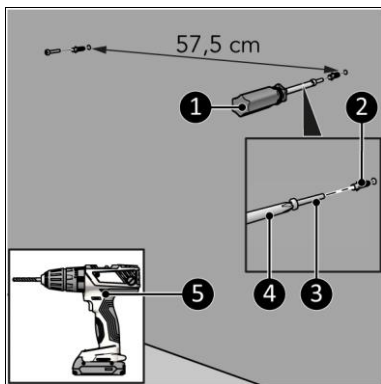


Figura 7

7. Așezați dispozitivul cu găurile de montare (Figura 8, poz. 3) peste șuruburi (Figura 8, poz. 1).
8. Glišați dispozitivul (Figura 8, poz. 2) în jos și spre dreapta.
9. Verificați dacă încălzitorul este bine strâns. Dacă este necesar, strângeți șuruburile (Figura 7, poz. 2) mai adânc în perete.

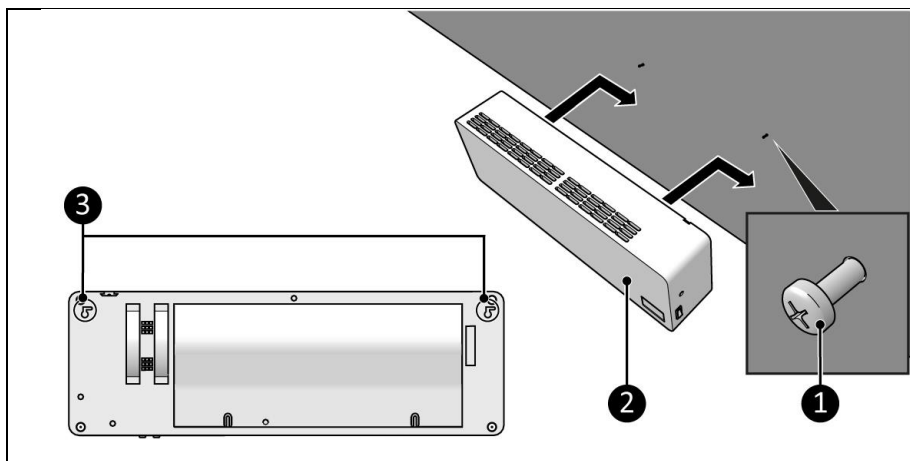


Figura 8

10. Așezați consola furnizată pe partea de sus a încălzitorului (Figura 9, poz.2) cu partea scurtă spre perete.
11. Însemnați locul găurii de pe perete cu creion.
12. Scoateți dispozitivul.
13. Faceți o gaură la locul însemnat și introduceți o mufă (Figura 9, poz. 3).
14. Înlocuiți dispozitivul și înșurubați consola pe perete.

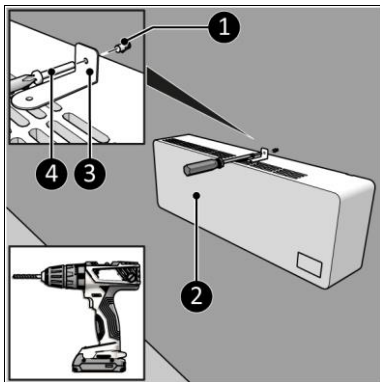


Figura 9

Instalare



AVERTIZARE

Nu utilizați un cablu prelungitor, acest lucru putând provoca supraîncălzire și incendiu. Dacă utilizarea unui cablu prelungitor este inevitabilă, asigurați-vă că acesta nu este deteriorat și că este împământat. Utilizați un cablu prelungitor cu o putere minimă de 2.000 W. Desfaceți întotdeauna complet cablul prelungitor, pentru a preveni supraîncălzirea.



ATENȚIE

Asigurați-vă că tensiunea rețelei este aceeași cu cea precizată pe eticheta de identificare a dispozitivului. Toate conexiunile electrice trebuie să rămână uscate în orice situație.

1. Asigurați-vă că întrerupătorul ON/OFF (PORNIT/OPRIT) se află în poziția OFF (OPRIT) (Figura 10, poz. 1).
2. Introduceți ștecherul (Figura 10, poz. 2) într-o priză cu împământare, care este ușor accesibilă. Utilizați o priză de perete cu împământare, cu puterea minimă de 2.000 W.

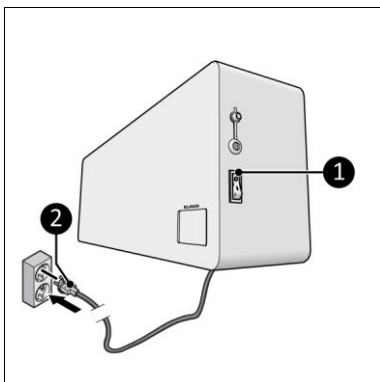


Figura 10

Telecomandă

Prima utilizare:

1. Scoateți protectorul de plastic al acumulatorului.

Utilizare standard:

1. Apăsăți pe buză (Figura 11, poz. 2) și scoateți fanta (Figura 11).
2. Scoateți bateria (dacă există) (Figura 11, poz. 3).
3. Introduceți o baterie (CR2025) în compartimentul pentru baterii, conform indicațiilor. Asigurați-vă că introduceți bateria în mod corect.
4. Puneți capacul la loc.

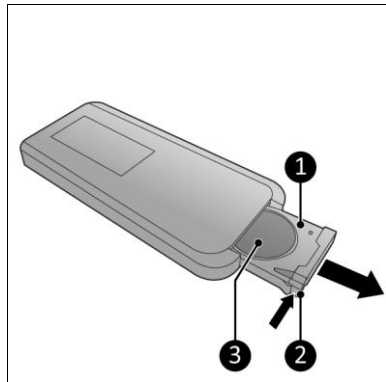


Figura 11

Senzor de temperatură (opțional)



ATENȚIE

Pentru măsurarea precisă a temperaturii, utilizați senzorul temperatură externe.

1. Asigurați-vă că întrerupătorul ON/OFF (PORNIT/OPRIT) se află în poziția OFF (OPRIT) (Figura 12, poz. 3).
2. Cuplați conectorul senzorului de temperatură (Figura 12, poz. 1) la mufa senzorului (Figura 12, poz. 1).
3. Așezați senzorul de temperatură la aproximativ 2 metri distanță de dispozitiv.

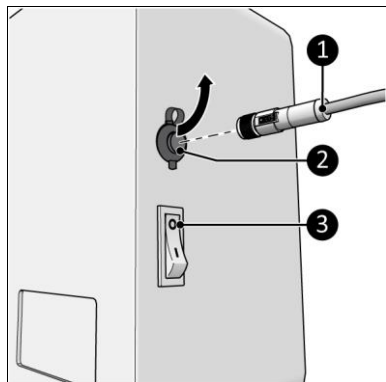


Figura 12

Funcționare



AVERTIZARE

Înainte de fiecare utilizare, asigurați-vă că:

- operați dispozitivul cu mâinile uscate;
- dispozitivul este curat și uscat;
- dispozitivul nu este deteriorat;
- dispozitivul nu este acoperit sau blocat;
- dispozitivul este montat strâns pe perete.



ATENȚIE

Când dispozitivul este pornit, acesta poate emite fum și un miros. Acest lucru este normal și va dispărea după câteva minute.

1. Puneți întrerupătorul ON/OFF (PORNIT/OPRIT) în poziția ON (PORNIT) (Figura 13, poz. 1).
2. Afișajul va arăta temperatura curentă.
3. Apăsați butonul MODE (MOD) de pe dispozitiv (Figura 13, poz. 2) sau butonul ON/OFF (PORNIT/OPRIT) de pe telecomandă (Figura 13, poz. 3).
4. Dispozitivul va porni în modul ventilator și indicatorul luminos al ventilatorului se va aprinde.

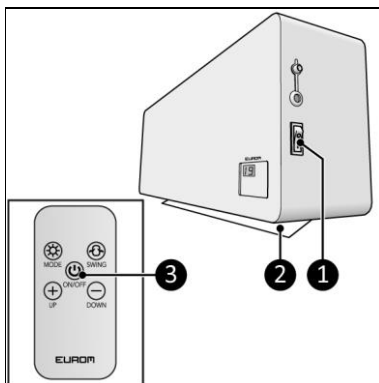


Figura 13

Comandă dispozitiv

1. Apăsați butonul MODE (MOD) o dată sau de mai multe ori pentru a comuta printre opțiuni:
 - modul standby;
 - modul ventilator indicatorul ventilatorului aprins;
 - modul căldură scăzută: indicatorul căldurii scăzute aprins;
 - modul căldură ridicată: indicatorul căldurii ridicate aprins;
 - modul căldură ridicată și basculare: indicatorul căldură ridicată și indicatorul basculării aprins.

Modul temperatură

1. Apăsați butonul Temperatură și Wi-Fi pentru a seta temperatura dorită.
2. Dispozitivul reglează automat setările pentru a atinge temperatura dată.
3. Afișajul arată temperatura curentă.

Telecomandă

1. Apăsați butonul MODE (MOD) o dată sau de mai multe ori pentru a comuta între ei:
 - modul ventilator indicatorul ventilatorului aprins;
 - modul căldură scăzută: indicatorul căldurii scăzute aprins;
 - modul căldură ridicată: indicatorul căldurii ridicate aprins.

Modul temperatură

1. Utilizați butonul Plus sau Minus pentru a seta temperatura dorită (între 10 °C și 35 °C).
2. Dispozitivul reglează automat setările pentru a atinge temperatura dată.
3. Afișajul arată temperatura curentă.

Modul basculare

1. Apăsați butonul SWING (BASCULARE) (Figura 14, poz. 2).
2. Clapeta basculantă (Figura 14, poz. 1) va începe să se miște.
3. Indicarea basculării se va aprinde.
4. Apăsați butonul SWING (BASCULARE) pentru a opri modul basculare.

Modul basculare funcționează în timp ce este în modul ventilator sau modul. încălzire.

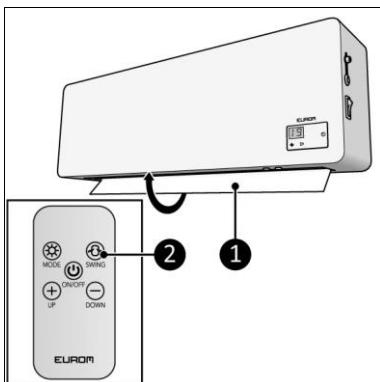


Figura 14

Modul standby

1. Apăsați butonul MODE (MOD) de pe dispozitiv (Figura 13, poz. 2) sau butonul ON/OFF (PORNIT/OPRIT) de pe telecomandă (Figura 13, poz. 3).
2. Indicatorul ventilatorului începe lumineze intermitent, și dispozitivul va începe să se răcească în termen de 30 de minute în timpul utilizării normale, și în termen de 5 minute în cazul utilizării senzorului de temperatură opțional.
3. Nu opriți niciodată dispozitivul în timpul răcirii.
4. Când indicatorul ventilatorului se oprește, dispozitivul este în modul standby.

Aplicația Eurom Smart



ATENȚIE

Aveți grijă ca atunci când operați de la distanță încălzitorul, să respectați toate măsurile de siguranță prezentate în manualul de utilizare furnizat.

Dispozitivul poate fi utilizat folosind o aplicație pe smartphone sau tabletă. Aplicația Eurom Smart constituie singura posibilitate pentru a configura setările temporizatorului pentru acest dispozitiv.

1. Deschideți manualul aplicației Eurom Smart cu codul QR (Figura 15) sau accesați www.eurom.nl/nl/manuals.
2. Citiți complet manualul aplicației Eurom Smart.
 - Când dispozitivul este conectat la Wi-Fi, pe ecran apare simbolul Wi-Fi.
 - Dacă simbolul Wi-Fi clipește, nu există nicio conexiune.

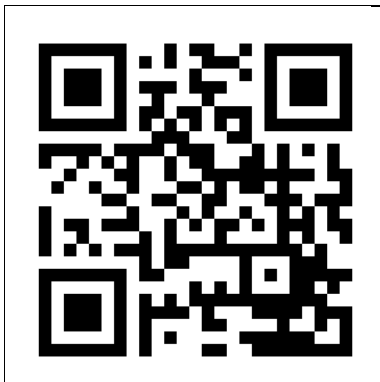


Figura 15

Temporizator inteligent

1. Creați un program cu zile și ore în aplicația Eurom Smart. Setările temporizatorului configurate în aplicație:
 - vor fi stocate pe dispozitiv;
 - nu vor fi vizibile pe dispozitiv;
 - vor rămâne disponibile dacă Wi-Fi se deconectează;
 - vor rămâne disponibile dacă dispozitivul este oprit sau scos din priză;
 - pot fi eliminate numai prin intermediul aplicației.
2. Verificați periodic datele din aplicație.

Resetarea conexiunii Wi-Fi

- Țineți apăsat butonul Temperatură și Wi-Fi de pe dispozitiv timp de 3 secunde. Conexiunile existente vor fi șterse, simbolul Wi-Fi va începe să clipească și se va face o nouă conexiune.

Oprți și porniți conexiunea Wi-Fi.

- Off (Oprit): Țineți apăsat butonul MODE (MOD) de pe dispozitiv timp de 5 secunde. Wi-Fi este oprit și indicarea Wi-Fi se va stinge.
- On (Pornit): Țineți apăsat butonul MODE (MOD) de pe dispozitiv timp de 5 secunde. Wi-Fi este pornit și indicarea Wi-Fi va începe să lumineze intermitent.

După funcționare



ATENȚIE

Nu utilizați cablul de alimentare pentru a deconecta sau transporta dispozitivul. Nu înfășurați cablul de alimentare prea strâns sau în jurul unor colțuri ascuțite. Nu înfășurați cablul de alimentare în jurul dispozitivului.

1. Activați modul standby, și lăsați dispozitivul să se răcească înainte de a-l atinge.
2. Setează întrerupătorul ON/OFF (PORNIT/OPRIT) în poziția OFF (OPRIT) (Figura 12, poz. 3).
3. Deconectați ștecherul de la priză.
4. Lăsați dispozitivul să se răcească înainte de a-l atinge.
5. Înfășurați cablul de alimentare.
6. Scoateți acumulatorul din telecomandă (Figura 11).

Întreținerea



AVERTIZARE

Nu efectuați nicio reparație sau modificare la acest dispozitiv.

Întreținerea și reparațiile trebuie efectuate de un profesionist autorizat EUROM. În cazul în care cablul electric și/sau ștecherul sunt deteriorate, acestea trebuie înlocuite de producător sau de angajatul său de service ori de persoane cu calificări asemănătoare, pentru a preveni riscurile.

Curățarea



AVERTIZARE

Dispozitivul devine foarte fierbinte. Asigurați-vă că dispozitivul este oprit, deconectat de la priză și răcit complet.



ATENȚIE

Nu folosiți:

- lavete abrazive;
- perii dure;
- produse de curățare inflamabile, agresive sau chimice.

Împiedicați pătrunderea apei în dispozitiv. Nu introduceți nicio parte a dispozitivului în apă sau în alte lichide.

Se recomandă curățarea dispozitivului după fiecare utilizare și înainte de depozitare.

1. Aspirați cu grijă orificiile pentru a îndepărta praful și murdăria.
2. Ștergeți dispozitivul cu o lavetă umedă, moale și curată, care nu lasă scame sau cu o perie moale.
3. Lăsați dispozitivul să se usuce complet înainte de utilizare sau depozitare.

Eliminarea



La sfârșitul duratei de viață, eliminați dispozitivul în conformitate cu legile și reglementările locale sau livrați dispozitivul furnizorului dvs. Scoateți acumulatorul din telecomandă, pentru eliminare separată.

Anexe

Declarația CE poate fi găsită la sfârșitul acestui manual.

CE-declaration

Eurom
Kokosstraat 20
8281 JC Genemuiden
The Netherlands

declares the following device in sole responsibility:

Product: Ceramic wall heater
Brand name: EUROM
Model: Wall Designheat 2000 Wi-Fi
Item number: 342178 / 342185 (Swiss plug)

Complies with the following harmonization rules:

Low Voltage Directive:	LVD 2014/35/EU
Electromagnetic compatibility Directive:	EMC 2014/30/EU
Radio equipment Directive:	RED 2014/53/EU
Restriction of Hazardous Substances RoHS Directive:	2011/65/EU&(EU)2015/863
Framework Directive Ecodesign requirements:	ERP 2009/125/EC
Regulation Ecodesign requirements for Individual room heaters:	(EU) 2015/1188
Regulation Ecodesign requirements Electricity Consumption in standby and off state:	1275/2008/EC

Applied harmonized standards:

EN 60335-1:2012+A11+A13+A1+A14+A2
EN 60335-2-30:2009+A11
EN 62233:2008
EN 55014-1:2006+A1+A2
EN 55014-1:2017
EN 55014-2:2015
EN 61000-3-3:2013
EN 61000-3-2:2014
EN 300 328 V2.2.2:2019
EN 301 489-1 V2.2.3:2019
EN 301 489-17 V3.2.2:2019
EN 50663:2017

Genemuiden, 25-05-2021
W.J. Bakker, alg. Dir.



Kokosstraat 20, 8281 JC Genemuiden, The Netherlands

T: (+31) 038 385 43 21

E: info@eurom.nl

I : www.eurom.nl

Model: Wall Designheat 2000 Wi-Fi Date: 28/06/2021

Product code: 342178

Version: v1.0

342185 (Swiss plug)

EUROM[®]

POWERFUL PRODUCTS SINCE 1974