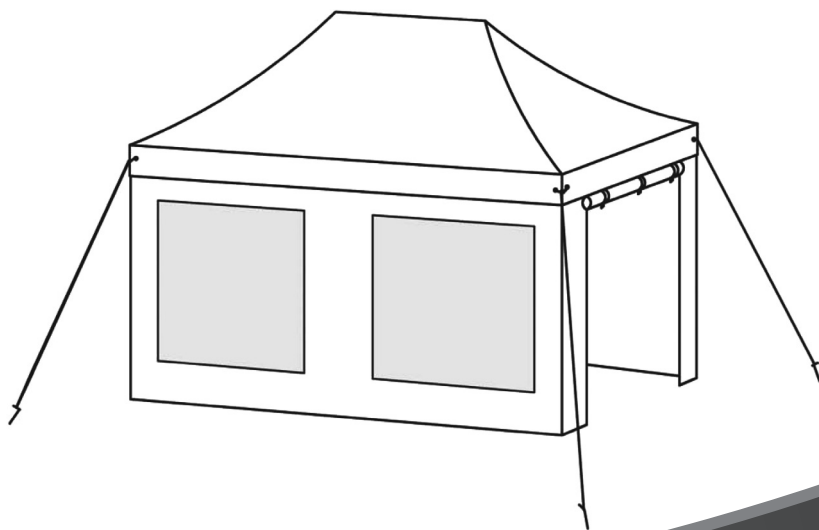


NUTZUNGSINFORMATION

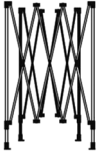
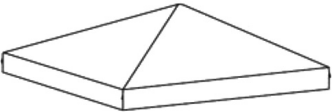
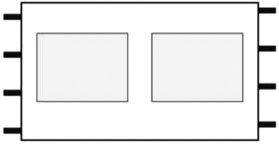

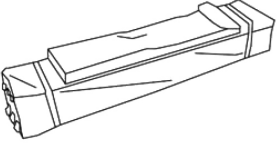


bellavista

Home & Garden [®]

Faltpavillon
3 x 4,5 x 3,4 m

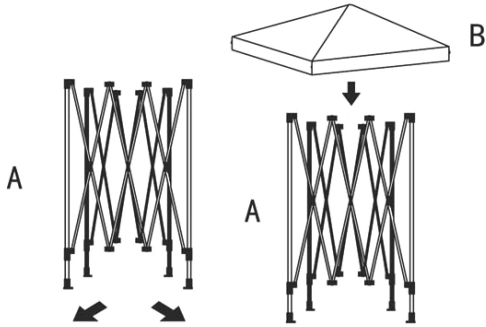


D	Bedienungsanleitung	8
F	Notice d'utilisation	10
I	Manuale delle istruzioni	12
NL	Bedieningshandleiding	14
S	Bruksanvisning	16
CZ	Návod k obsluze	18
SK	Návod na používanie	20
RO	Instrucțiuni de utilizare	22

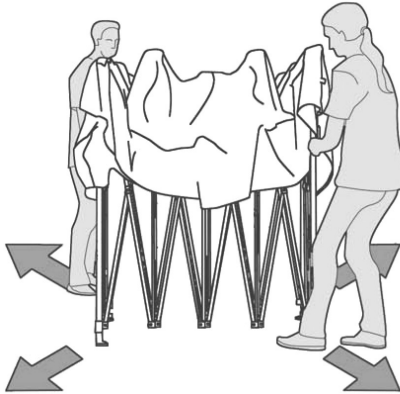
A		1 x
B		1 x
C		2 x
D		2 x
E		1 x
F		8 x
G		4 x



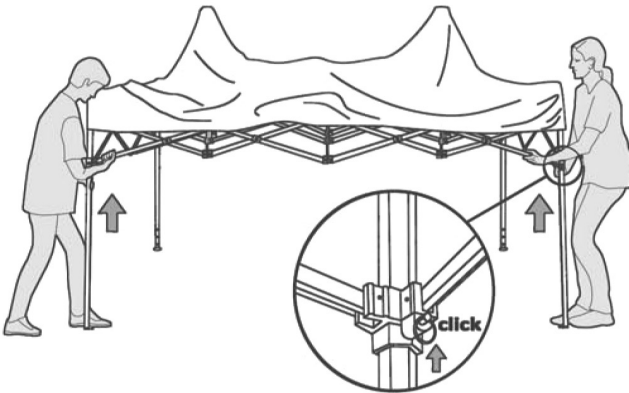
1.



2.



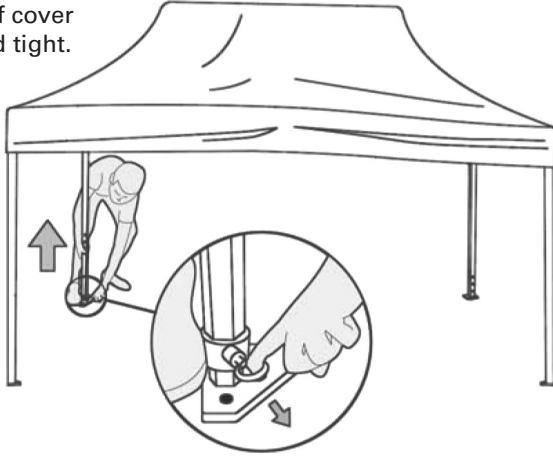
3.



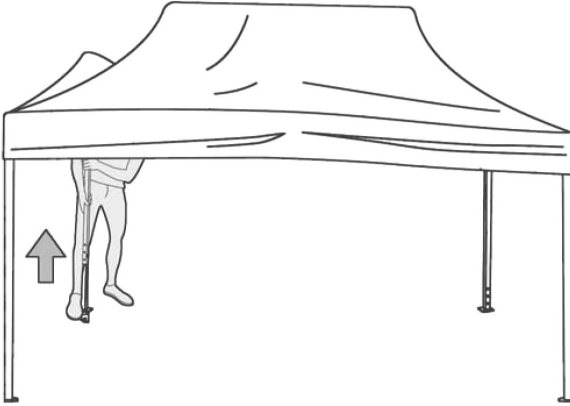
4

4.

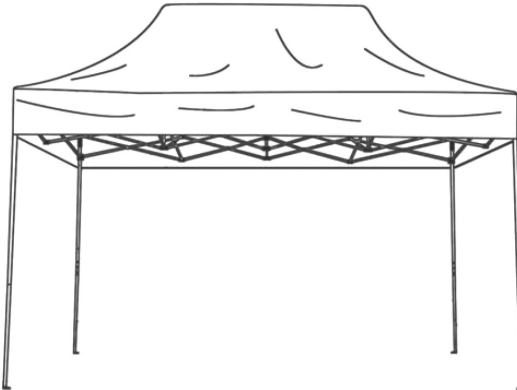
Note that the roof cover must be stretched tight.



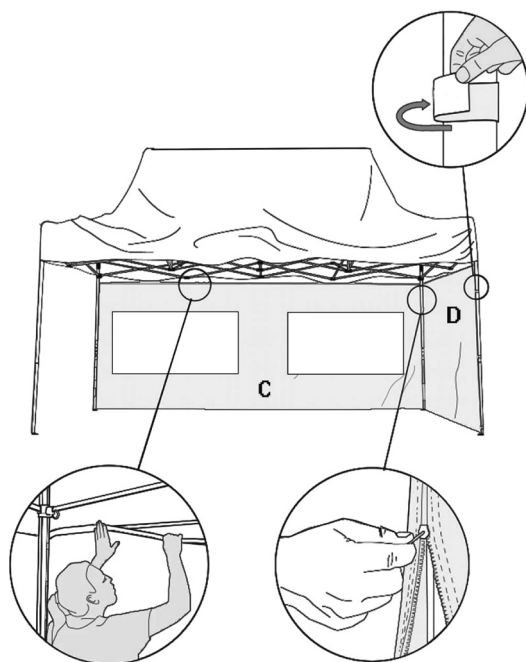
5.



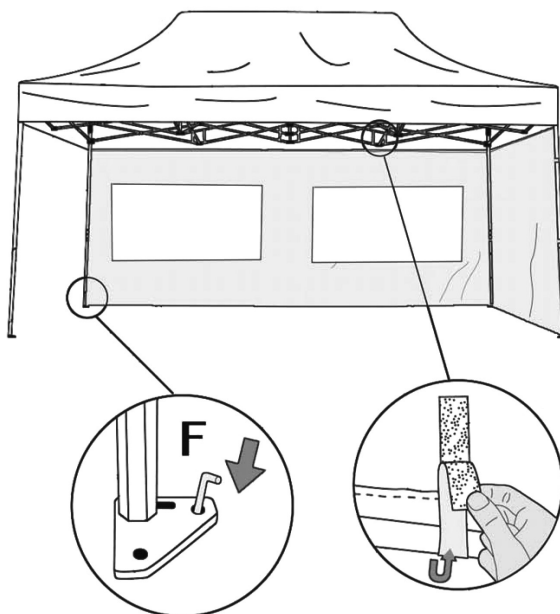
6.



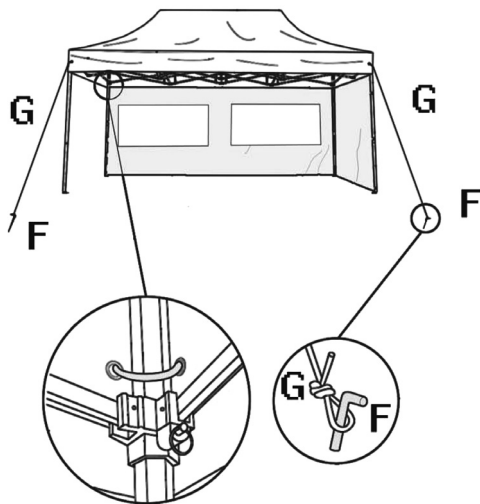
7.



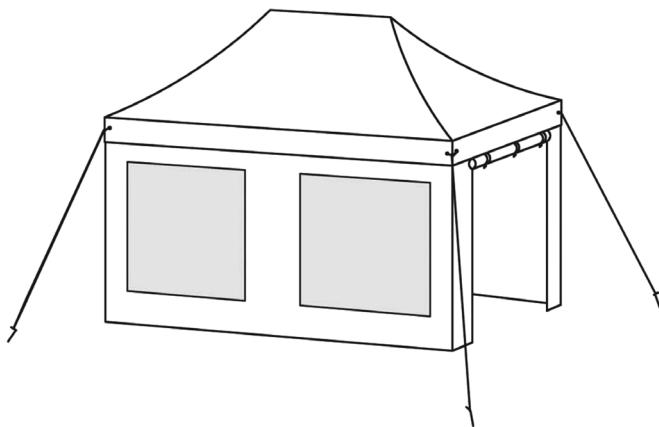
8.



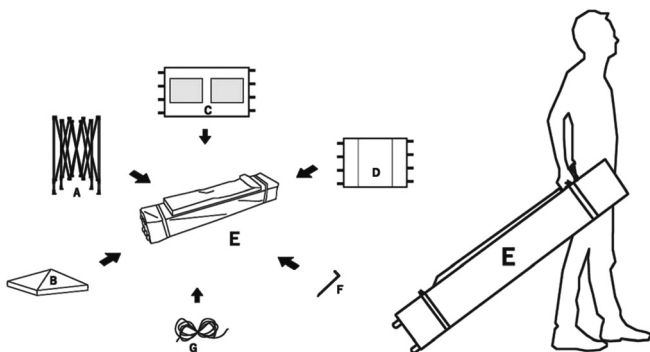
9.



10.



11.





WICHTIG: FÜR SPÄTERE BEZUGNAHME AUFBEWAHREN. SORGFÄLTIG LESEN.

Machen Sie sich vor dem ersten Gebrauch mit dem Produkt vertraut. Lesen Sie hierzu aufmerksam die Bedienungsanleitung, Sicherheitshinweise und Pflegehinweise. Benutzen Sie das Produkt nur wie beschrieben und für den angegebenen Einsatzbereich. Bewahren Sie diese Unterlagen auf und händigen Sie diese bei Weitergabe des Produktes an Dritte mit aus.

Produkt

Faltpavillon schwarz, Artikel-Nr. 107566

Faltpavillon weiß, Artikel-Nr. 107567

Bestimmungsgemäßer Gebrauch

Dieses Zelt ist zur Verwendung im Außenbereich vorgesehen. Eine andere Verwendung als zuvor beschrieben oder eine Veränderung des Produktes ist nicht zulässig und kann zu Verletzungen und Beschädigungen am Produkt führen. Das Produkt ist nicht für den gewerblichen Einsatz geeignet.

Material/Maße

Dachbespannung aus Polyester-Gewebe mit PVC-Beschichtung, Aluminium-Gestell pulverbeschichtet
Maße ca. 3 x 4,50 x 3,40 m (Breite x Tiefe x Höhe)

Sicherheitshinweise



Dieser Artikel bietet keinen Schutz gegen Starkregen und Dauerregen.

Der Artikel muss bei starkem Regen, Schnee, Hagel, Sturm, Unwetter, Gewitter oder ähnlichem abgebaut werden! Im Winter muss der Artikel abgebaut werden!



Abbau des Zeltes bei zu erwartenden Windgeschwindigkeiten größer 40 km/h (Frischer Wind, größere Zweige und Bäume bewegen sich und Wind ist deutlich hörbar)!



Kein offenes Feuer, Grills, Heizpilze etc. in oder in der Nähe des Zeltes.



Warnung! Unfallgefahr für Kinder und Kleinkinder!

Lassen Sie Kinder niemals unbeaufsichtigt!

- Durch das Verpackungsmaterial besteht Erstickungsgefahr!
- Das Produkt ist kein Kletter- oder Spielgerät.
- Stellen Sie sicher, dass sich Personen, insbesondere Kinder nicht auf das Produkt stellen, da es aus dem Gleichgewicht kommen und umkippen kann.

Vorsicht Verletzungsgefahr

- Stellen Sie sicher, dass alle Teile unbeschädigt sind. Beschädigte Teile können die Sicherheit und Stabilität beeinflussen.
-

Allgemeine Sicherheitshinweise

- Entstehende Wassersäcke im Dach sind umgehend zu beseitigen.
- Vor der ersten Benutzung muss sichergestellt sein, dass alle Einzelteile ordnungsgemäß verschraubt worden sind.
- Achten Sie vor Benutzung auf die Stabilität des Produktes.
- Benutzen Sie das Produkt sachgerecht und nur in dem vorgesehenen Einsatzbereich.
- Das Produkt ist weder als Stehfläche noch als Trittleiter geeignet.
- Stellen Sie sicher, dass das Produkt auf einem festen, ebenerdigen Untergrund steht.
- kein Verbinden von mehreren Zelten, mindestens 3 Meter Abstand zwischen den Zelten.
- Benutzen Sie das Zelt nur, wenn die Standfüße und die Seile mit Heringen gesichert sind.

Auf- und Abbau

Legen Sie alle Teile vor sich auf den Fußboden und prüfen Sie, ob alle aufgeführten Teile in der genannten Anzahl vorhanden sind. Wenden Sie sich bitte umgehend an den Hersteller, wenn Teile fehlen oder beschädigt sind. Nach erfolgter oder angefangener Montage können Reklamationen aufgrund von Beschädigungen oder fehlender Teile nicht mehr anerkannt werden!

Gehen Sie beim Abbau des Zeltes bitte in umgekehrter Reihenfolge zum Aufbau vor.

Reinigungs- und Pflegehinweise

Verwenden Sie zur Reinigung ein Baumwolltuch und klares Wasser. Bei hartnäckigem Schmutz empfehlen wir lauwarmes Wasser und ein mildes Reinigungsmittel. Keinesfalls Benzin, Lösungsmittel, Scheuermittel oder Reinigungsmittel auf Chlorbasis verwenden. Verschüttete Flüssigkeiten sollten sofort entfernt werden. Verwenden Sie zur Pflege nur empfohlene Pflegeprodukte.



IMPORTANT : À CONSERVER POUR UNE CONSULTATION ULTÉRIEURE. LIRE ATTENTIVEMENT.

Avant la première utilisation, veuillez vous familiariser avec le produit. Pour ce faire, lire attentivement la notice d'utilisation, les consignes de sécurité et les consignes d'entretien.

Utiliser le produit uniquement comme décrit et pour le domaine d'utilisation indiqué.

Conserver ces documents et les transmettre en cas de cession du produit à un tiers.

Produit

Pavillon pliable noir, Article N° 107566

Pavillon pliable blanc, Article N° 107567

Utilisation conforme

Cette tente est destinée à une utilisation extérieure. Toute autre utilisation que celle décrite précédemment ou toute modification du produit est interdite et peut occasionner des blessures ou des détériorations du produit. Le produit n'est pas destiné à une utilisation commerciale.

Matériau/Dimensions

Revêtement de toit en tissu polyester avec enduit PVC, armature en aluminium revêtue de poudre

Dimensions env. 3 x 4,50 x 3,40 m (largeur x profondeur x hauteur)

Consignes de sécurité



Cet article n'offre pas de protection contre les fortes pluies et les pluies persistantes. L'article doit être démonté en cas de forte pluie, neige, grêle, tempête, intempérie, orage ou autres! En hiver, l'article doit être démonté!



Démontage de la tente au vent prévu des vitesses supérieures à 40 km/h (vent frais, les plus grosses branches et les arbres se déplacent et le vent est clairement audible)!



Pas de feux, barbecues, appareils de chauffage ouverts patio dans ou à proximité de la tente.



Avertissement ! Risque d'accident pour les enfants et les bébés !

Ne jamais laisser les enfants sans surveillance !

- Le matériel d'emballage présente des risques d'asphyxie !
- Le produit n'est ni un jouet, ni un mur d'escalade.
- S'assurer que personne, en particulier des enfants, ne monte sur le produit car cela pourrait le déséquilibrer et le faire basculer.

Attention : risque de blessure

- S'assurer que toutes les pièces sont intactes. Des pièces endommagées peuvent altérer la sécurité et la stabilité.

Consignes de sécurité générales

- Émergents „poches d'eau» dans la couverture du toit doivent être vidés.
- Avant la première utilisation, s'assurer que toutes les pièces détachées ont été vissées correctement.
- Avant l'utilisation, s'assurer de la stabilité du produit.
- Utiliser le produit correctement et uniquement pour le domaine d'utilisation prévu.
- Le produit n'est ni une plateforme, ni un escabeau.
- S'assurer que le produit est installé sur une surface de plain-pied fixe.
- Aucune connexion à plusieurs tentes, au moins 3 mètres du tentes.
- Utilisez-le quand les pieds et les cordes sont fixés avec des chevilles de la tente seulement.

Montage et démontage

Posez toutes les pièces devant vous sur le sol et vérifiez si toutes les pièces mentionnées sont présentes dans les quantités indiquées. Veuillez vous adresser immédiatement au fabricant si des pièces manquent ou sont endommagées. Lorsque l'assemblage a commencé ou est terminé, toute réclamation en raison de dommage ou de pièces manquantes ne peut plus être reconnue!

Allez dans la dégradation de la tente, s'il vous plaît procéder dans l'ordre inverse pour redresser.

Consignes de nettoyage et d'entretien

Pour le nettoyage, utiliser un chiffon en coton et de l'eau claire. En présence de salissures tenaces, nous recommandons l'utilisation d'eau tiède et d'un produit de nettoyage doux. N'utiliser en aucun cas de l'essence, des solvants, des produits à récurer ou des produits de nettoyage à base de chlore. Tout liquide renversé doit être éliminé immédiatement. Pour l'entretien, utiliser uniquement les produits recommandés.



IMPORTANTE: CONSERVARE PER UNA CONSULTAZIONE SUCCESSIVA E LEGGERE CON ATTENZIONE.

Prima del primo utilizzo, prenda confidenza con l'apparecchio. Legga con attenzione le istruzioni, le norme di sicurezza e le istruzioni di manutenzione. Utilizzi il prodotto solo come descritto e per il campo d'applicazione indicato. Conservi questi documenti e li consegni, in caso di cessione del prodotto, al futuro proprietario.

Prodotto

Padiglione pieghevole nero, Cod. prod. 107566

Padiglione pieghevole bianco, Cod. prod. 107567

Uso consentito

Questa tenda è per utilizzo all'aperto. Un altro utilizzo rispetto a quello descritto o una modifica al prodotto non è ammessa e può causare ferimenti e danni al prodotto. Non è previsto un uso commerciale del prodotto.

Materiale/Misure

Rivestimento per tetto in tessuto di poliestere con rivestimento in PVC, telaio in alluminio verniciato a polvere

Misure ca. 3 x 4,50 x 3,40 m (larghezza x profondità x altezza)

Avvertenze di sicurezza



Questo articolo non fornisce protezione contro la pioggia intensa e continua. L'articolo deve essere smontato in caso di forte pioggia, neve, grandine, tempesta, temporale o simili! In inverno, l'articolo deve essere smontato!



Smontaggio della tenda al vento atteso velocità superiore a 40 km/h (fresco del vento, i rami più grandi e gli alberi si muovono e il vento è chiaramente udibile)!



Non aprire incendi, barbecue, stufe a fungo, o vicino della tenda.



Attenzione! Pericolo per bambini e neonati!

Non lasciare mai i bambini senza sorveglianza!

- Il materiale di imballo può causare soffocamento!
- Il prodotto non è un gioco e non serve per arrampicarsi.
- Si assicuri che le persone non salgano sul prodotto, in particolare i bambini, perché potrebbe sbilanciarsi e ribaltarsi.

Attenzione! Pericolo di ferimento!

- Si assicuri che i componenti non siano danneggiati. Le parti danneggiate possono influenzare sicurezza e stabilità.

Precauzioni di carattere generale

- Emergenti „sacche d’acqua“ nella copertura del tetto devono essere svuotati.
- Prima del primo utilizzo è necessario assicurarsi che tutti i componenti siano adeguatamente avvitati.
- Prima dell’utilizzo accertarsi che il prodotto sia stabile.
- Utilizzare adeguatamente il prodotto e solo nel campo di applicazione previsto.
- Il prodotto non è adatto come piattaforma né come scaletta.
- Si assicuri che il prodotto sia su un fondo stabile e a livello del suolo.
- Nessuna unione di diversi tende, di almeno 3 metri di distanza dal tende.
- Utilizzare quando i piedi e le corde sono fissati con pioli solo il tenda.

Montaggio e smontaggio

Adagiate davanti a voi sul pavimento tutti i pezzi e controllate se sono presenti tutti quelli descritti e nella quantità indicata. Rivolgetevi subito al produttore, se mancassero alcuni pezzi o se fossero danneggiati. Dopo aver iniziato il montaggio o a montaggio avvenuto non saranno più accettati reclami per danni o pezzi mancanti!

Andare nella degradazione del tende, procedere in senso inverso per raddrizzare.

Indicazioni di pulizia e manutenzione

Utilizzi per la pulizia un panno di cotone e acqua pulita. In caso di sporco ostinato, consigliamo acqua tiepida e un detergente delicato. Mai utilizzare benzina, solventi, prodotti abrasivi o detergenti a base di cloro. Rimuovere subito eventuali fluidi versati. Utilizzare solo i prodotti di pulizia consigliati per la manutenzione.



BELANGRIJK: BEWAREN VOOR LATER GEBRUIK. ZORGVULDIG LEZEN.

Maak u met het product vertrouwd, voordat u het voor de eerste keer gebruikt. Lees hiervoor de bedieningshandleiding, veiligheidsinstructies en onderhoudsinstructies aandachtig door. Gebruik het product uitsluitend zoals beschreven en voor het aangegeven toepassingsgebied. Bewaar deze documenten goed en geef ze mee, als u het product aan derden doorgeeft.

Product

Paviljoen opvouwbaar zwart, Artikel-nr. 107566

Paviljoen opvouwbaar wit, Artikel-nr. 107567

Doelmatig gebruik

Deze tent is bedoeld voor gebruik buitenshuis. Een ander dan het eerder beschreven gebruik of een wijziging van het product is niet toegestaan en kan verwondingen of beschadiging van het product tot gevolg hebben. Het product is niet geschikt voor commercieel gebruik.

Materiaal/Afmetingen

Dakoverkapping gemaakt van polyesterweefsel Met PVC coating, Aluminium frame poedergespoten

Afmetingen ca 3 x 4,50 x 3,40 m (breedte x diepte x hoogte)

Veiligheidsinstructies



Dit artikel biedt geen bescherming tegen zware regen en aanhoudende regen. Bij hevige regen, sneeuw, hagel, storm, onweer en dergelijke moet het artikel worden gedemonteerd! In de winter moet het artikel worden gedemonteerd!



Demontage van de tent op de verwachte wind snelheden van meer dan 40 km/h (wind, grotere takken en bomen te verplaatsen en wind is duidelijk hoorbaar)!



Geen open haarden, barbecues, terrasverwarmers in of in de buurt van de tent.



Waarschuwing! Ongevalgevaar voor kleuters en kinderen!

Laat kinderen nooit zonder toezicht achter!

- Door het verpakkingsmateriaal bestaat verstikkingsgevaar!
- Het product is geen klim- of speeltoestel.
- Zorg ervoor dat geen personen, en vooral kinderen, op het product gaan staan, omdat het evenwicht daardoor verstoord kan raken en het product kan omkiepen.

Let op verwondingsgevaar

- Controleer of alle delen onbeschadigd zijn. Beschadigde delen kunnen de veiligheid en stabiliteit negatief beïnvloeden.

Algemene veiligheidsinstructies

- Opkomende „waterzakken“ in de dakbedekking moet worden geleegd.
- Vóór het eerste gebruik moet gecontroleerd worden of alle onderdelen correct vastgeschroefd zijn.
- Controleer of het product stabiel is, voordat u het gebruikt.
- Gebruik het product op de juiste wijze en uitsluitend in het beoogde toepassingsgebied.
- Het product is niet geschikt als sta-oppervlak noch als keukentrap.
- Zorg ervoor dat het product op een vaste, vlakke ondergrond staat.
- Geen samenvoegen van meerdere tenten, minstens 3 meter afstand van het tenten.
- Gebruik het wanneer de voeten en de touwen zijn vastgezet met pinnen alleen het tente.

Montage en demontage

Leg alle onderdelen voor u op de grond en controleer of alle genoemde onderdelen in het opgegeven aantal aanwezig zijn. Neem direct contact op met de fabrikant, als er onderdelen ontbreken of beschadigd zijn. Als de montage gebeurd is of als al met de montage begonnen is, kunnen reclamaties niet meer aanvaard worden op grond van beschadigingen of ontbrekende onderdelen!

Ga bij de afbraak van het tent, gaat u in omgekeerde volgorde te strekken.

Reinigings- en onderhoudsinstructies

Gebruik voor de reiniging een katoenen doek en helder water. Bij hardnekkig vuil adviseren wij lauwwarm water en een mild reinigingsmiddel. In geen geval benzine, oplosmiddelen, schuurmiddelen of reinigingsmiddelen op chloorbasis gebruiken. Het is raadzaam om gemorste vloeistoffen onmiddellijk te verwijderen. Maak voor het onderhoud uitsluitend gebruik van de aanbevolen onderhoudsproducten.



VIKTIGT: SPARAS FÖR FRAMTIDA BRUK. BÖR NOGGRANT LÄSAS IGENOM.

Gör dig förtrogen med produkten, innan den används för första gången. Läs därför noggrant igenom bruksanvisningen, säkerhetsinstruktionerna och skötselansvisningen. Använd produkten endast enligt beskrivning och för angivet ändamål. Spara dessa underlag, och skicka med dem, om produkten överlämnas till tredje person.

Produkt

Paviljong vikbart svart, Artikelnummer 107566

Paviljong vikbart vit, Artikelnummer 107567

Ändamålsenlig användning

Detta tält är avsedd att användas utomhus. Användning för annat ändamål än beskrivning ovan och förändringar på produkten är förbjudna och kan orsaka person- och produktskador. Produkten är inte lämplig för yrkesmässig användning.

Material/Mått

Takhölje av polyester-vävnad med PVC-beläggning, Aluminiumstativ pulverlackat

Mått ca 3 x 4,50 x 3,40 m (bredd x djup x höjd)

Säkerhetsinstruktioner



Denna artikel ger inget skydd mot kraftiga regn och kontinuerligt regn.

Artikeln måste demonteras i händelse av kraftigt regn, snö, hagel, storm, åska eller liknande! På vintern måste artikeln demonteras!



Demontering tältet vid den förväntade vindhastigheter större än 40 km/h (frisk vind, större grenar och träd flytta och vinden är klart hörbar)!



Inga öppna eldar, mangaler, terrassvärmare i eller i närheten av tältet.



Varning! Risk för olycksfall för större barn och småbarn!

Lämna barn aldrig utan uppsikt!

- Förpackningsmaterial medför risk för kvävning!
- Produkten är inget klätterredskap eller leksak.
- Se till, att inga personer - i synnerhet inte barn - ställer sig på produkten, eftersom den kan komma i obalans och välta.

SE UPP - risk för personskador

- Kontrollera, att alla delar är oskadade. Skadade delar kan reducera säkerhet och stabilitet.

Allmänna säkerhetsinstruktioner

- Emergeng „vatten fickor“ i taktäckningen måste tömmas.
- Innan produkten används för första gången, måste man kontrollera att alla enskilda delar är korrekt fastskruvade.
- Kontrollera att produkten är stabil, innan den används.
- Använd produkten rätt och endast för avsett ändamål.
- Produkten lämpar sig varken som ståplats eller trappstege.
- Kontrollera, att produkten står på ett fast och jämnt underlag.
- Ingen sammanfogning av flera tält, åtminstone 3 meter från tält.
- Använd det när fötterna och repen fästs med pinnar bara tält.

Montering och demontering

Lägg alla delar framför dig på marken och kontrollera att alla delar finns tillgängliga i det angivna antalet. Vänd dig direkt till tillverkaren om delar saknas eller är skadade. Efter utförd eller påbörjad montering godkänner vi inga reklamationer på grund av skador eller saknade delar!

Gå i nedbrytningen av tält, fortsätt i omvänd ordning för att rätta ut.

Instruktioner för rengöring och skötsel

Använd en bomullstrasa och klart vatten för rengöring. För borttagning av besvärlig smuts rekommenderar vi ljummet vatten och ett mildt rengöringsmedel. Använd på inga villkor bensin, lösningsmedel, skurmedel eller klorbaserade rengöringsmedel. Utspillda vätskor måste tas bort omedelbart. Använd endast rekommenderade skötselprodukter.



DŮLEŽITÉ: ULOŽIT PRO POZDĚJŠÍ POTŘEBU. PEČLIVĚ PŘEČTĚTE.

Před prvním použitím se s výrobkem seznáme. Proto si pozorně přečtěte návod k obsluze, bezpečnostní pokyny a pokyny pro péči. Používejte výrobek pouze podle popisu a pro uvedený účel použití. Tyto podklady si uložte a při předání výrobku dál je přiložte.

Výrobek

Pavilón skládací černá, Č. výrobku. 107566

Pavilón skládací bílá, Č. výrobku. 107567

Použití přiměřené určení

Tento stan je určena pro použití venku. Jiné než výše uvedené použití nebo změna výrobku nejsou povoleny a mohou vést ke zranění a poškození výrobku. Výrobek není určen pro podnikatelské použití.

Materiál/Rozměry

Potah střechy z polyesterové tkaniny s PVC povlakem, hliníková konstrukce s práškovou vrstvou

Rozměry cca 3 x 4,50 x 3,40 m (šířka x hloubka x výška)

Bezpečnostní pokyny



Tento výrobek neposkytuje ochranu proti silnému dešti a nepřetržitému dešti.

V případě silného deště, sněžení, krupobití, bouřky, vichřice apod. je nutné výrobek demontovat! V zimě je nutné článek demontovat!



Demontáž stan při očekávané rychlosti větru vyšší než 40 km/h (svěží vítr, větší větve a stromy pohybovat a vítr je jasně slyšitelný)!



Bez otevřeného ohně, grilování, terasové ohříváče nebo v její blízkosti ze stan.



Výstraha! Nebezpečí nehody pro děti a malé děti!

Nikdy nenechávejte děti bez dozoru!

- Materiálem balení hrozí nebezpečí udušení!
- Výrobek není šplhadlo ani hračka.
- Zajistěte, aby osoby, zvláště děti, nestoupaly na výrobek, protože by mohl ztratit rovnováhu a převrátit se.

Pozor, nebezpečí zranění

- Ujistěte se, že všechny díly jsou nepoškozené. Poškozené díly by mohly negativně ovlivnit bezpečnost a stabilitu.

Všeobecné bezpečnostní pokyny

- Rozvíjející se „vodní kapsy“ v střešní krytině musí být prázdné.
- Před prvním použitím musí být zajištěno, že všechny jednotlivé díly jsou správně sešroubovány.
- Před použitím dbejte na stabilitu výrobku.
- Používejte výrobek předpisově a pouze pro uvedený účel použití.
- Výrobek není vhodný jako plocha pro stání ani jako stupátko.
- Ujistěte se, že výrobek stojí na pevném, rovném podkladu.
- No spojování několika stan, alespoň 3 metry od stan.
- Použijte jej, když nohy a lana jsou zajištěny kolíky pouze stan.

Montáž a demontáž

Uložte díly před sebe na podlahu a zkontrolujte, či jsou všechny uvedené díly k dispozici v uvedeném počtu. Obratě se okamžitě na výrobce, pokud chybí nebo jsou poškozené díly. Po provedené nebo začaté montáži se více neuznávají reklamace na základě poškození nebo chybějících dílů.

Přejděte k degradaci stan, prosím postupujte v opačném pořadí narovnat.

Pokyny pro čištění a péči

K čištění používejte bavlněnou utěrku a čistou vodu. Na úporné nečistoty doporučujeme vlažnou vodu a jemný čisticí prostředek. V žádném případě nepoužívejte benzín, rozpouštědla, abrazivní prostředky nebo čisticí prostředky na bázi chloru. Rozlité tekutiny by měly být ihned odstraněny. Pro péči používejte jen doporučené prostředky.



DÔLEŽITÉ: USCHOVAJTE PRE MOŽNÉ BUDÚCE POUŽITIE. STAROSTLIVO SI PREČÍTAJTE.

Oboznámte sa pred prvým použitím dôverne s produktom. Prečítajte si k tomu pozorne návod na obsluhu, bezpečnostné pokyny a pokyny k ošetrovaniu. Používajte výrobok iba tak, ako je to popísané, a pre uvedenú oblasť používania. Uschovajte si tieto podklady a priložte ich pri odovzdávaní výrobku tretím osobám.

Produkt

Pavilón skladacie čierna, Č. Výrobku 107566

Pavilón skladacie biela, Č. Výrobku 107567

Používanie podľa predpisov

Táto stan je naplánovaná na používanie v exteriéri môže. Iné používanie, než bolo popísané hore, alebo zmeny na prístroji nie sú povolené a môžu spôsobiť zranenia osôb a poškodenie výrobku. Tento výrobok nie je určený na podnikateľské účely.

Materiál/Rozmery

Strešný poťah z polyesterovej tkaniny s PVC vrstvou, hliníkový rám s práškovým nástrekom

Rozmery cca 3 x 4,50 x 3,40 m (šírka x hĺbka x výška)

Bezpečnostné pokyny



Tento výrobok neposkytuje ochranu pred silným dažďom a nepretržitým dažďom. V prípade silného dažďa, sneženia, krupobitia, búrky, hromobitia a podobne sa musí výrobok demontovať! V zime je potrebné článok demontovať!



Demontáž stan pri očakávanej rýchlosti vetra vyššia ako 40 km/h (svieži vietor, väčšie konáre a stromy pohybovať a vietor je jasne počuteľný)!



Žiadne otvorené ohne, záhradné grily, terasové ohrievače v alebo v blízkosti stan.



**Upozornenie! Nebezpečenstvo úrazu pre deti a malé deti!
Nenechajte deti nikdy bez dozoru!**

- Hrozí nebezpečenstvo udusenía obalovým materiálom!
- Výrobok nie je žiadny prístroj na lozenie alebo hračka.
- Ubezpečte sa, aby sa na výrobok nestavali osoby, hlavne deti, pretože by mohli stratíť rovnováhu a spadnúť.

Pozor, nebezpečenstvo zranenia

- Ubezpečte sa, že sú všetky diely nepoškodené. Poškodené diely by mohli ovplyvniť bezpečnosť a stabilitu výrobku.

Všeobecné bezpečnostné pokyny

- Rozvíjajúce sa „vodný vrecká“ v strešnej krytine musia byť prázdne.
- Pred prvým použitím musíte zabezpečiť, aby boli všetky samostatné súčiastky zoskrutkované podľa predpisov.
- Dávajte pred použitím pozor na stabilné umiestnenie výrobku.
- Používajte produkt podľa predpisov a iba v naplánovanej oblasti používania.
- Výrobok nie je vhodný ako plocha na státie alebo rebrík.
- Zabezpečte, aby sa produkt nachádzal na pevnom a rovnom podklade.
- No spájanie niekoľkých stan, aspoň 3 metre od stan.
- Použite ho, keď nohy a laná sú zaistené kolíkmi iba stan.

Montáž a demontáž

Uložte diely pred seba na podlahu a skontrolujte, či sú všetky uvedené diely k dispozícii v uvedenom počte. Obráťte sa okamžite na výrobcu, ak chýbajú alebo sú poškodené diely. Po vykonanej alebo začatej montáži sa viac neuznávajú reklamácie na základe poškodenia alebo chýbajúcich dielov.

Prejdite k degradácii stan, prosím postupujte v opačnom poradí narovnať.

Pokyny k čisteniu a opatrovaniu

Používajte na čistenie bavlnenú handričku a čistú vodu. Pri silno usadenej nečistote odporúčame použiť vlažnú vodu a jemný čistiaci prostriedok. Nepoužívajte v žiadnom prípade benzín, rozpúšťadlá, drhnuce prostriedky alebo čistiace prostriedky na báze chlóru. Rozliate kvapaliny sa musia okamžite odstrániť. Používajte na ošetrovanie iba odporúčané ošetrovacie výrobky.



IMPORTANT: A SE PĂSTRA PENTRU A FI CONSULTATE ULTERIOR. A SE CITI CU ATENȚIE.

Înainte de prima utilizare familiarizați-vă cu produsul. Pentru aceasta citiți cu atenție instrucțiunile de utilizare, indicațiile cu privire la siguranță și indicațiile cu privire la întreținere. Utilizați produsul numai în modul descris și pentru domeniile de utilizare indicate. Păstrați aceste documente și în cazul transmiterii produsului către terți înmânați-le împreună cu produsul.

Produs

foișor pliabil, negru, Cod 107566

foișor pliabil, alb, Cod 107567

Utilizarea conformă

Acest cort este prevăzut pentru utilizare în spații exterioare. Orice altă utilizare în afara celor descrise mai sus sau orice modificare a produsului sunt inadmisibile și pot să conducă la vătămări corporale și deteriorarea produsului. Produsul nu este adecvat pentru uz comercial.

Material/Dimensiuni

Îmbrăcămintă pentru acoperiș din plasă de poliester cu strat de acoperire din PVC,
cadru din aluminiu pulbere filmate

Dimensiuni aprox. 3 x 4,50 x 3,40 m (lățime x adâncime x înălțime)

Indicații cu privire la securitatea muncii



Acest articol nu oferă protecție împotriva ploilor abundente și a ploilor continue. Articolul trebuie demontat în caz de ploaie puternică, zăpadă, grindină, furtună, furtună sau altele asemenea! Lama, articolul trebuie demontat!



Demontare cort la vânt de așteptat viteze mai mari de 40 km/h (proaspete de vânt, ramuri mai mari și copaci muta și vânt este în mod clar în minus)!



Nu sunt deschise incendiile, grătare, incalzitoarelor în sau în apropierea cort.



Avertizare! Pericol pentru copii și copiii de vârstă mică!

Nu lăsați NICIODATĂ copiii nesupravegheați!

- Există pericol de sufocare din cauza ambalajelor!
- Produsul nu este un aparat destinat cățărării sau o jucărie.
- Asigurați-vă că persoanele, în special copiii, nu se urcă în picioare pe produs, întrucât acesta se poate dezechilibra și răsturna.

Atenție pericol de vătămare corporală

- Asigurați-vă că toate piesele sunt nedeteriorate. Piesele deteriorate pot să afecteze siguranța și stabilitatea.

Indicații generale cu privire la siguranță

- Emergente „buzunare de apă”, în învelișul acoperișului trebuie să fie golit.
- Înainte de prima utilizare trebuie să se asigure faptul că toate piesele individuale au fost înșurubate corespunzător.
- Înainte de utilizare aveți grijă de stabilitatea produsului.
- Utilizați produsul numai conform și numai în domeniul de utilizare prevăzut.
- Produsul nu este adecvat nici ca suprafață pentru stat în picioare, nici ca scară.
- Asigurați-vă că produsul este așezat pe o suprafață solidă, plană.
- Nici o îmbinare de mai multe cort, cel puțin 3 metri de cort.
- Utilizați-l atunci când picioarele și cablurile sunt fixate cu cuie numai cort.

Asamblare și demontare

Așezați toate piesele pe podea și verificați dacă numărul de piese existente corespunde cu cel specificat. Dacă lipsesc piese sau dacă găsiți piese deteriorate adresați-vă imediat producătorului. După terminarea montajului sau dacă ați început deja montajul nu se mai acceptă reclamații cu privire la piese lipsă sau piese deteriorate!

Du-te în degradarea cort, vă rugăm să procedați în ordine inversă pentru a îndrepta.

Instrucțiuni pentru întreținere și curățare

Pentru curățare utilizați o cârpă de bumbac și apă curată. În cazul murdăriei persistente recomandăm utilizarea de apă caldă și un produs de curățare blând. A nu se utiliza în nici un caz benzină, solvenți, produse abrazive de curățare sau produse de curățare pe bază de clor. Lichidele vărsate trebuie îndepărtate imediat. Pentru întreținere utilizați numai produsele de întreținere recomandate.

NUTZUNGSINFORMATION

bellavista
Home & Garden®

Wir wünschen Ihnen viel Freude mit diesem
bellavista - Home & Garden®-Produkt.

Alltrade TOPO GmbH
Eiffestraße 76
D-20537 Hamburg

alltrade-topo.de