

QuickStart

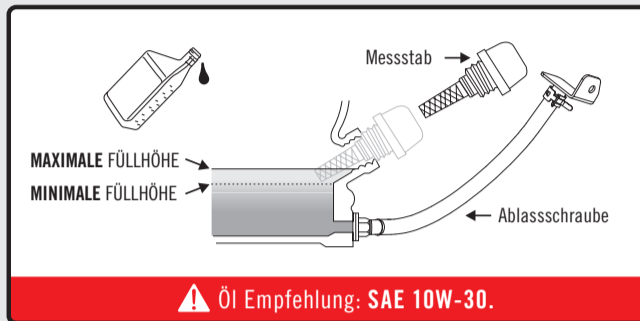
SCHNELLSTART-ANLEITUNG



73001i-DF-EU
Inverter Stromerzeuger

www.championgenerators.de
© Champion Power Equipment 2019. All Rights Reserved.

1 Stellen Sie den Stromerzeuger auf einen flachen, ebenen Untergrund. Entfernen Sie die Rückseite des Stromerzeugers, um auf den Öldeckel zugreifen zu können. Öleinfülldeckel/Messstab entfernen, um Öl hinzuzufügen. Geben Sie bis zu 0,6 qt (0,6 L) Öl hinzu und ersetzen Sie den Öleinfülldeckel/Messstab. NICHT überfüllen.



2 Lösen und entfernen Sie die beiden Schrauben der Wartungsabdeckung und der Batteriefachabdeckung. Entfernen Sie den Kabelbinder, der die Batteriekabel miteinander verbindet. Lösen und entfernen Sie die Schrauben der Batterieklemmen. Verbinden Sie die roten Plus- (+) und die schwarzen Minus- (-) Kabel mit den Batterieklemmen. Ersetzen Sie die Schrauben der Batterieklemmen und decken Sie die Kabel und Klemmen durch Gummiabdeckungen ab. Setzen Sie die Batterie-Wartungsabdeckung und die Schrauben wieder ein.

3 Stromerzeuger in einem gut belüfteten, flachen Bereich im Freien positionieren bevor dieser mit Benzin gefüllt wird oder mit einer Propangasflasche verbunden wird. Im Außenbereich Mindestens 1,5 m Sicherheitsabstand zu allen Seiten gewährleisten.

4A Sauberen, frischen bleifreien Kraftstoff mit einer Oktanzahl von mindestens 85 und einem Ethanolgehalt von weniger als 10 % verwenden. NICHT Öl mit Kraftstoff mischen. Bereich um den Tankdeckel reinigen. Tankdeckel entfernen und langsam Kraftstoff in den Tank geben. NICHT überfüllen. Etwa 0,5 cm Platz für die Kraftstoffausdehnung lassen. Tankdeckel wieder anbringen und verschütteten Kraftstoff abwischen.

4B Den mitgelieferten Gasschlauch an eine Propangasflasche anbringen und mit dem Stromerzeuger verbinden. Sicherstellen, dass alle Verbindungen dicht sind und kein Propangas entweichen kann. Sobald die Verbindungen geprüft und sicher sind, die Gas-Kraftstoffzufuhr an der Gasflasche einschalten.

5 Batterieschalter auf Position ON stellen.
Hinweis: Der Batterieschalter muss ausgeschaltet sein, um ein Entleeren der Batterie bei Nichtnutzung zu verhindern.

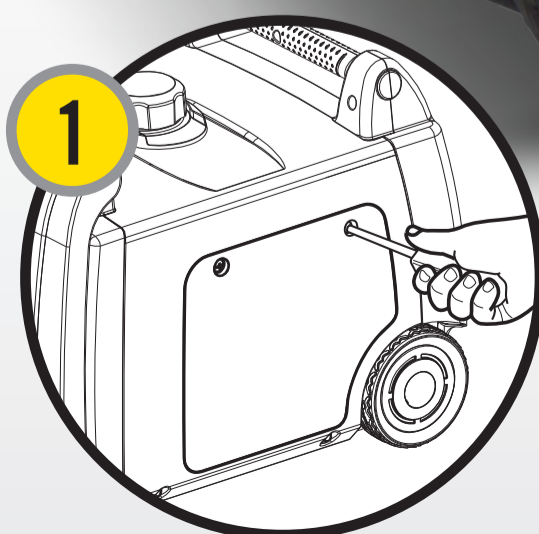
6 Kraftstoffauswahl
Benzin
Stellen Sie den Kraftstoffwahlschalter auf die Position "Horizontal".
Propangas
Den Kraftstoffwahlschalter auf die Position "Vertikal" stellen.

7 Ziehen Sie die Choke in die Position "CHOKE" heraus.

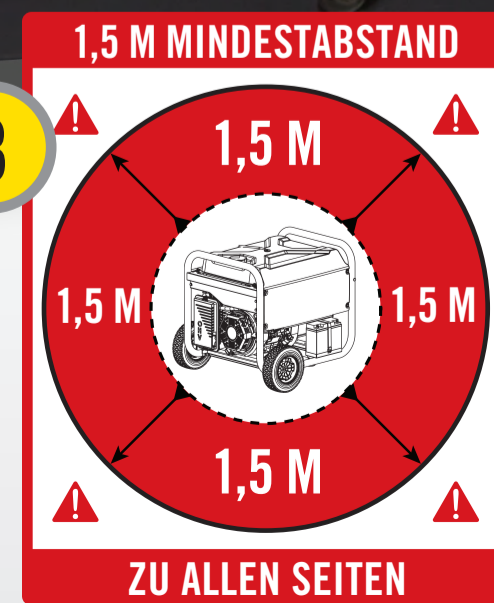
⚠️ LESEN UND BEFOLGEN SIE DIE BEDIENUNGSANLEITUNG, BEVOR SIE DEN MOTOR LAUFEN LASSEN.

DUAL FUEL

Betreiben Sie den Stromerzeuger mit **BENZIN** oder **PROPANGAS**



⚠️ WARNUNG ⚠️
Vor Inbetriebnahme sämtliche Gegenstände (wie z.B. Verpackungsmaterial), die den Betrieb des Stromerzeugers beeinträchtigen könnten, entfernen.



- 8** **A - ELEKTRISCHER START**
Halten Sie die START-Taste gedrückt, bis der Generator startet.
Hinweis: Halten Sie die Starttaste nicht länger als 5 Sekunden gedrückt.
- B - MANUELLER START**
Ziehen Sie den Seilzug langsam, bis ein Widerstand spürbar wird, und ziehen Sie dann schnell. Wenn sich der Motor erwärmt, bewegen Sie den Chochebel in die Position RUN.
Hinweis: Der Generator KANN NICHT mit Benzin gestartet werden, wenn keine ordnungsgemäß angeschlossene und geladene Batterie vorhanden ist.
- 9** Nicht zu viel Choke geben. Lassen Sie den Motor einige Sekunden warmlaufen, bevor Sie die Choke allmählich in die Position "RUN" drücken.
- 10** Lassen Sie den Motor stabilisieren und erwärmen Sie ihn für einige Minuten nach dem Start. Stecken Sie die gewünschten 230 Volt AC, einphasig, 50 Hz elektrische Verbraucher ein und schalten Sie sie ein.

⚠️ GEFAHR ⚠️
Die Verwendung eines Stromerzeugers in geschlossenen Räumen kann Sie innerhalb weniger Minuten töten. Die Stromerzeuger-Abgase enthalten Kohlenmonoxid. Dieses Gift kann man weder sehen noch riechen.

NIEMALS im Haus oder in der Garage verwenden - **AUCH NICHT** bei geöffneten Türen und Fenstern.
AUSSCHLIEßLICH im AUßENBEREICH in gut belüfteten Zonen verwenden.

Vermeiden Sie weitere Gefahren durch den Stromerzeuger. HANDBUCH VOR GEBRAUCH LESEN.

Haben Sie Fragen oder benötigen Sie Hilfe?
Dieses Produkt nicht zum Händler zurückbringen!

WIR SIND HIER, UM ZU HELFEN!

Kontaktieren Sie unseren technischen Support unter:
+49 8234 / 706 6240
oder besuchen Sie unsere Webseite unter www.championgenerators.de