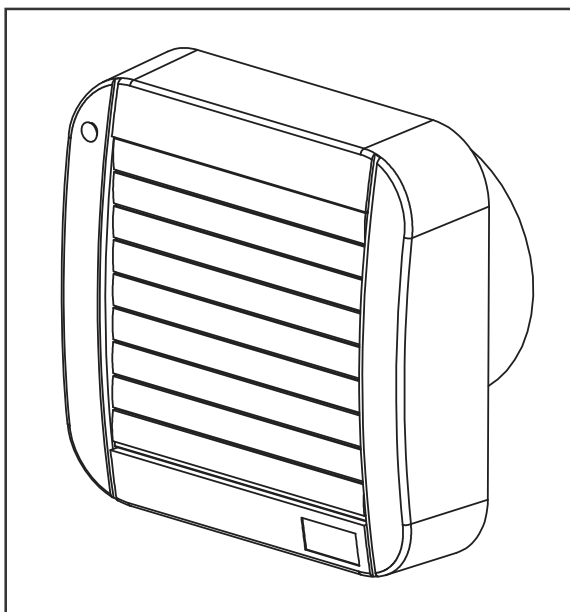


Air-Style
100 JT / 125 JT / 150 JT



Gebrauchsanweisung
Instruction Manual
Notice de montage
Manuale Istruzioni
Instructiehandboek
Használati útmutató
Navodila za uporabo
Upute za upotrebu
Instruktionsbok
Bruksveiledning
Manual de Instrucțiuni
Návod k obsluze
Návod na obsluhu
Brugsanvisning
Приручник са упутствима
Ръководство с инструкции
Uputstva za upotrebu



ED 20120627

- DE 1
- EN 2
- FR 3
- IT 4
- NL 5
- HU 6
- SL 7
- HR 8
- SV 9
- NO 10
- RO 11
- CS 12
- SK 13
- DA 14
- SR 15
- BG 16
- BiH 17

Rotheigner

Manufactured for HORNBAACH Baumarkt AG,
Hornbachstraße, 76878 Bornheim / Germany
www.hornbach.com



1 - DEUTSCH

Das Gerät darf nur von einem Fachtechniker installiert werden! Vor der Installation müssen Sie die Hinweise auf Seite 6 lesen und anwenden.

Bewahren Sie diese Gebrauchsanweisung sorgsam auf.

2 - ENGLISH

The equipment must be installed only by a specialised technician! Read and apply that referred to page 10 before carrying out the installation.

Keep this manual in a safe place.

3 - FRANÇAIS

L'appareil ne peut être installé que par un technicien spécialisé! Avant de procéder à l'installation lire et appliquer ce qui est détaillé page 14.

Conservé soigneusement ce manuel.

4 - ITALIANO

L'apparecchiatura può essere installata solo da un tecnico specializzato! Prima di eseguire l'installazione leggere ed applicare quanto riportato a pagina 18.

Conservare con cura questo manuale.

5 - NEDERLANDS

De apparatuur mag uitsluitend door een gespecialiseerde technicus worden geïnstalleerd!

Voordat men de installatie uitvoert moet men de aanwijzingen van bladzijde 22 lezen en toepassen.

Bewaar dit handboek met zorg.

6 - MAGYAR

A készüléket csak szakember üzemelheti be! A beüzemelés előtt olvassa el és alkalmazza az 26. oldalon leírtakat.

Gondosan őrizze meg ezt az útmutatót.

7 - SLOVENSKO

Napravo lahko vgradi samo specializirano osebje!

Preden začnete z vgradnjo preberite in sledite navodilom na strani 30.

Skrbno shranite ta navodila.

8 - HRVATSKI

Aparat može instalirati jedino kvalificirano stručno osoblje!

Prije instaliranja pažljivo pročitajte i slijedite uputstvima na 34-oj strani.

Pažljivo sačuvajte ova uputstva.

9 - SVENSKA

Apparaten skall installeras av en specialiserad tekniker! Innan installationen, läs igenom och följ anvisningarna på sidan 38. Förvara noggrant denna handbok.

10 - NORSK

Apparatet skal kun installeres av kvalifisert personale! Les og overhold det som er oppført på side 42 før apparatet installeres.

Oppbevar denne veiledningen med omhu.

11 - ROMÂNĂ

Echipamentul poate fi instalat doar de către personalul specializat! Înainte de realizarea instalării, citiți și procedați conform celor indicate la pagina 46.

Păstrați cu grijă acest manual.

12 - ČESKY

Zařízení má být instalované pouze kvalifikovaným technikem!

Než zahájíte instalaci, přečtěte si a uplatněte pokyny, uvedené na straně 50.

Tento návod pečlivě uschovejte.

13 - SLOVENČINA

Zariadenie môže byť nainštalované len kvalifikovaným pracovníkom! Pred zahájením inštalácie si prečítajte a postupujte podľa pokynov uvedených na strane 54.

Tento návod starostlivo uschovajte.

14 - DANSK

Apparatet må kun installeres af en specialuddannet tekniker! Læs og overhold forskrifterne på s. 58 inden installation af apparatet.

Opbevar brugsanvisningen omhyggeligt.

15 - СРПСКИ

Овај апарат може да инсталира искључиво специјализовани техничар!

Пре него што инсталирате апарат, прочитајте и придржавајте се упутстава, која се налазе на страни број 62.

Пажљиво сачувајте овај приручник.

16 - БЪЛГАРСКИ

Апаратурата може да се инсталира само от специализиран техник! Преди да извършите инсталирането прочетете и изпълнете описаното на страница 66.

Съхранявайте внимателно това ръководство.

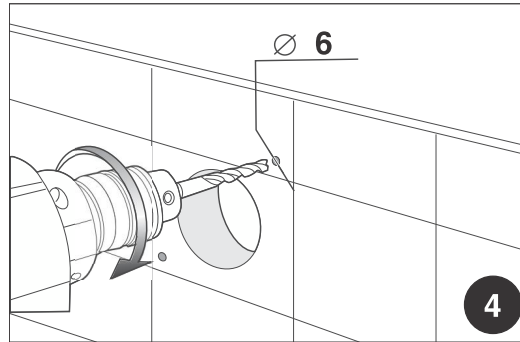
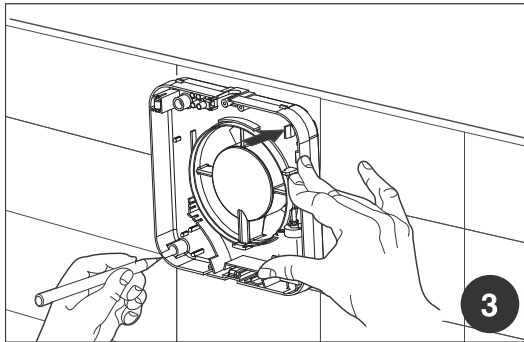
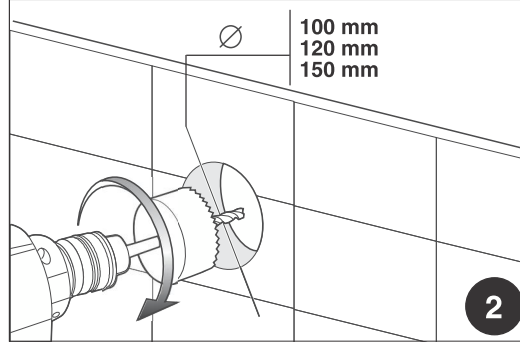
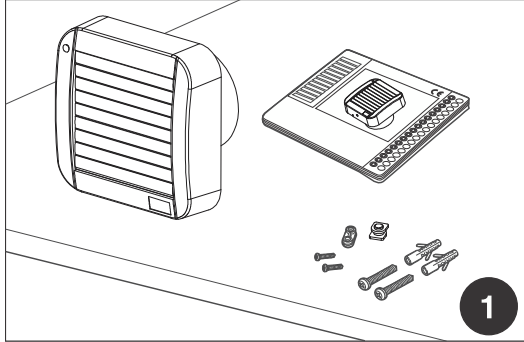
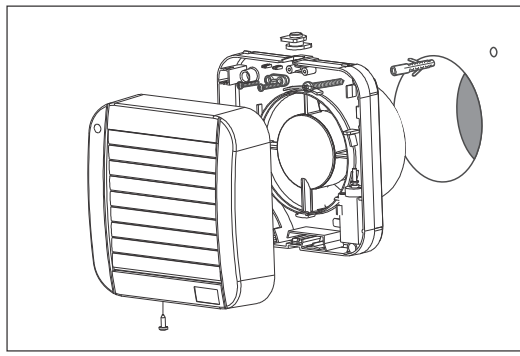
17 - BOSANSKI

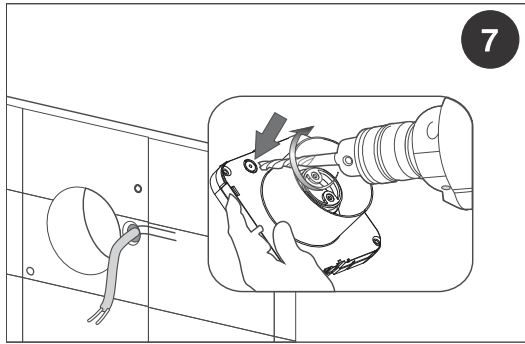
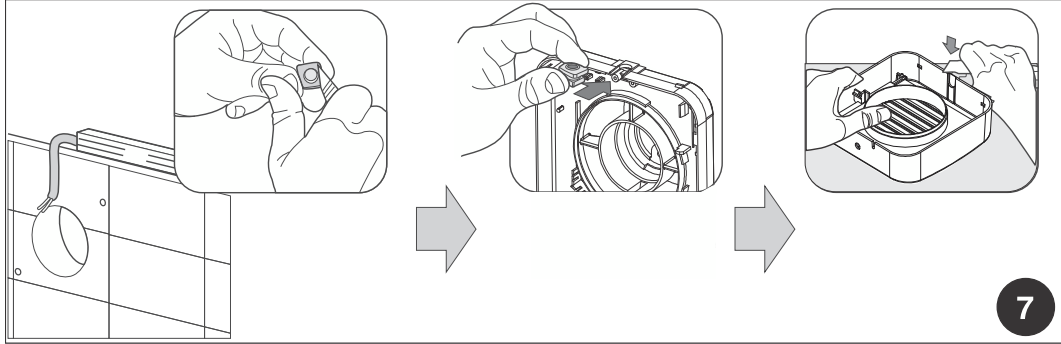
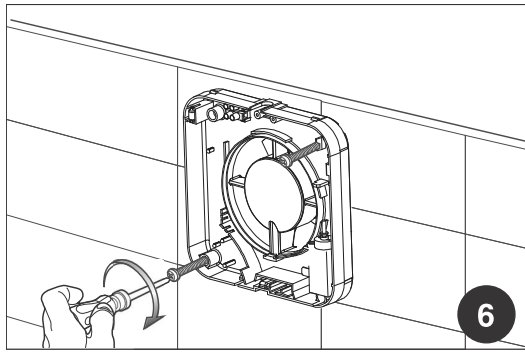
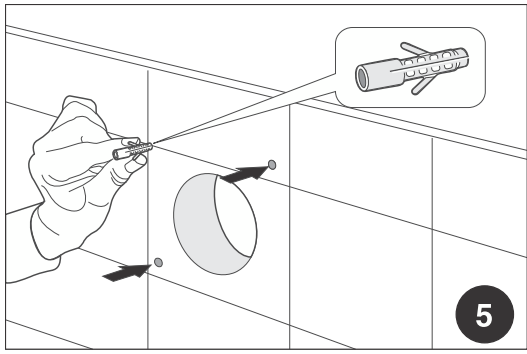
Aparat može instalirati jedino kvalificirano stručno osoblje!

Prije instaliranja pažljivo pročitati i slijediti uputstva na stranici 70.

Pažljivo sačuvati ova uputstva.

INSTALLATION
INSTALACIÓN
INSTALLAZIONE
INSTALLATIE
ÜZEMBEHELYEZÉS
VGRADNJA
INSTALACIJA
INSTALLASJON
INSTALARE
INSTALACE
INSTALÁCIA
ИНСТАЛІРАЊЕ
ИНСТАЛІРАЊЕ
INSTALACIJA





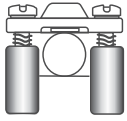
ANSCHLÜSSE
WIRING DIAGRAMS
BRANCHEMENTS
COLLEGAMENTI
AANSLUITINGEN
BEKÖTÉSEK
POVEZOVANJE
MONTIRANJE

ANSLUTNINGAR
TILKOPLINGER
CONEXIUNI
ZAPROJENI
ZAROJENIE
TILSLUTNINGER
ПРИКЛЮЧЦИ
СВЪРЗВАНИЯ

PRIKLJUČCI

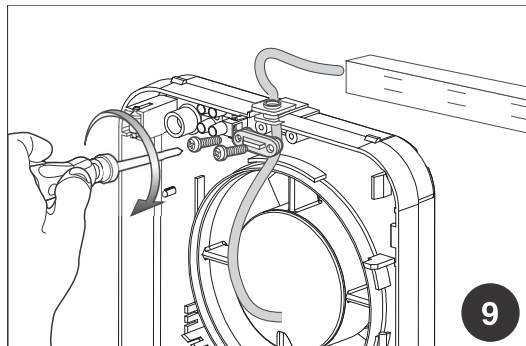
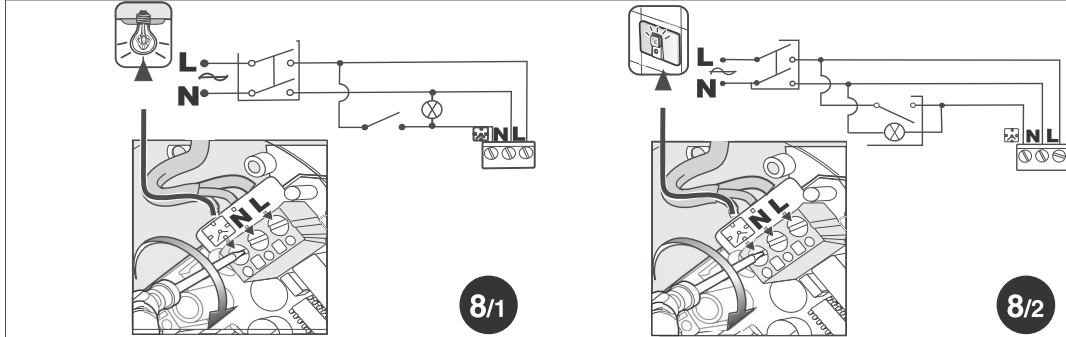
Anschlussleitung / Connection line / Conduite de
raccordement / Cavo di connessione / Kabelaan-
sluiting / Kábelcsatlakozás / Kableska povezava /
Priključni vod / Kabelanslutning / Kabeltilkobling
/ Conductă de racordare / Kabelové propojení /
Pripojovacie vedenie / Kabeltilslutning / Кабловска
веза / Кабелна връзка / Kabal za povezivanje

H03 VV- F

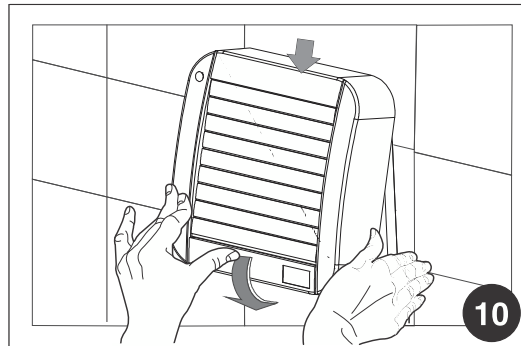


Air-Style 100JT-125JT-150JT

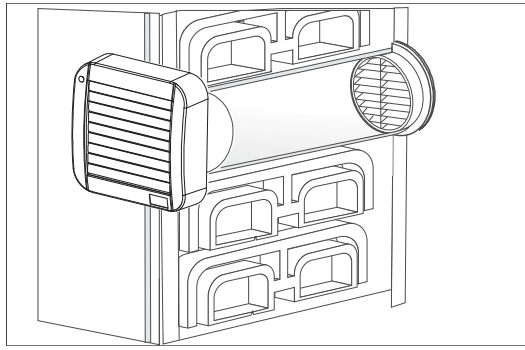
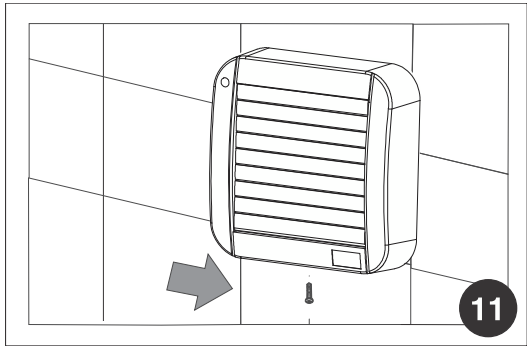
NYM-J 4x1,5



9



10



INHALTSVERZEICHNIS	Seite
Hinweise	1
Installation	2
Anschlüsse	4
Installations- und Gebrauchsanleitungen	6
Betrieb	8
Fehlersuche	8
Wartung	8
Demontage und Wiederverwertung	9

Geehrter Kunde,
das von Ihnen erworbene Produkt ist ein Axial Lüfter zum direkten Aussen-Abluft bzw. in kurzen Leitungen, der sich für die Wand- oder Decken-Installation eignet. Für eine bessere Nutzung und längere Lebensdauer des Geräts empfehlen wir Ihnen, diese Gebrauchsanweisung zur korrekten Installation, Verwendung und Wartung des Geräts aufmerksam durchzulesen. Die Beachtung aller Hinweise garantiert die elektrische und mechanische Langlebigkeit und Zuverlässigkeit des Geräts.

Der Hersteller lehnt jede Verantwortung für Schäden an Personen oder Dingen ab, die auf die Nichtbeachtung der nachfolgenden Vorgaben zurückzuführen sind.

Das Gerät wurde nach den anerkannten Regeln der Technik und gemäß den geltenden Bestimmungen über Elektrogeräte gebaut. Es entspricht der EMV-Richtlinie 2004/108/EG über Funkentstörung und elektromagnetische Verträglichkeit.

Installations- und Gebrauchsanleitungen



ACHTUNG: Die Nichteinhaltung der folgenden Anweisungen kann zu Verletzungen, auch mit tödlichem Ausgang, führen!

- Verwenden Sie dieses Gerät nicht für Zwecke, für die es nicht entworfen wurde.
- Überprüfen Sie nach dem Auspacken die Unversehrtheit des Geräts. Wenden Sie sich im Zweifelsfall an einen Fachmann.
- Lassen Sie keine Verpackungsteile in Reichweite von Kindern oder unzurechnungsfähigen Personen. Informieren Sie sich über die vor Ort geltenden Müllverwertungsbestimmungen, um die Verpackung und das Gerät am Ende seiner Lebensdauer zu entsorgen.
- Wenn das Gerät hinunterfällt oder Schlägen ausgesetzt wird, müssen Sie sich sofort an Fachmänner (autorisierter Wiederverkäufer oder Hersteller) wenden, um seine Betriebstüchtigkeit überprüfen zu lassen.
- Berühren Sie nie das Gerät mit feuchten oder nassen Körperteilen (z.B. Hände oder Füße).
- Dieses Gerät ist nicht für den Gebrauch durch Personen (einschließlich Kinder) mit eingeschränkten körperlichen, sensorischen oder geistigen Fähigkeiten bzw. fehlender Erfahrung und Kenntnis bestimmt, es sei denn er erfolgt unter Aufsicht oder Anweisung hinsichtlich der Verwendung des Geräts durch eine für ihre Sicherheit verantwortliche Person.
Kinder sollten beaufsichtigt werden, um ein Spielen mit dem Gerät zu verhindern.
- Das Gerät nicht in Präsenz von entflammaren Substanzen oder Dämpfen (Alkohol, Insektenvertilgungsmitteln, Benzin, usw.) betreiben, um Brandgefahren zu vermeiden.
- Das Gerät darf nur an das Stromnetz angeschlossen werden wenn Spannung und Frequenz den Daten auf dem Typenschild entsprechen.

- Trennen Sie bei Betriebsstörungen, Anomalien oder irgendwelchen Defekten das Gerät vom Haupt-Netz ab und wenden Sie sich so bald wie möglich an einen Fachmann. Bei Reparaturen dürfen ausschließliche Originalersatzteile verwendet werden.
- Die Elektroanlage, an welche das Gerät angeschlossen wird, muss den einschlägigen vor Ort geltenden Bestimmungen entsprechen.
- Das Gerät darf nicht als Schaltgerät für Boiler, Öfen, usw. verwendet werden.
- Das Gerät darf keinesfalls den bei der Verbrennung in Öfen oder anderen Verbrennungsgeräten entstehenden Rauch in Warmluftleitungen für den Rauchabzug ablassen. Der Rauch muss direkt ins Freie geleitet werden.



ACHTUNG: Die Nichteinhaltung der folgenden Anweisungen kann zu Schäden am Gerät führen!

- Verwenden Sie das Gerät nie bei einer Umgebungstemperatur über 40 °C.
- Setzen Sie das Gerät nicht der Witterung (Regen, Sonne, Schnee, usw.) aus. Die möglichen Anwendungsweisen des Geräts werden in den Abbildungen dieser Gebrauchsanweisung erläutert.
- Das Gerät oder seine Teile nicht in Wasser oder Flüssigkeiten tauchen.
- Während der Reinigung oder ordentlichen Wartung die Unversehrtheit des Geräts überprüfen.
- Der zu leitende Luft- oder Rauchstrom muss sauber sein, d.h. er darf keine Fett- oder Rostpartikel, chemischen oder ätzenden Mittel, entflammbar oder explosiven Mischungen enthalten.
- Zum Abschalten vom Stromnetz muss eine allpolige Kontakttrennung vorliegen, die volle Unterbrechung entsprechend den Bedingungen der Überspannungskategorie III nach den Errichtungsbestimmungen sicherstellt.
- Die Luftein- und Auslassöffnung nicht verstopfen. Bei Geräten, die in Leitungen installiert werden, überprü-

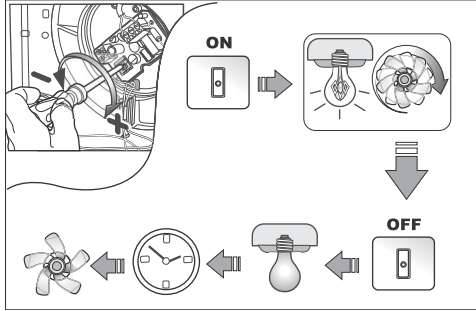
fen, dass die Leitung nicht verstopft ist.

- Es wird empfohlen, das Gerät mindestens 2,30 m über dem Boden zu installieren.
- Für einen optimalen Betrieb des Geräts muss für einen angemessenen Luftzustrom in den Raum gesorgt werden. Für diese Zwecke wird auf die lokalen Bestimmungen verwiesen.
- Ist in dem Raum, in dem der Ventilator installiert werden soll ein Brennstoffgerät vorhanden (Heißwasserbereiter, Gasheizkessel, etc. mit abgedichteter Brennkammer), stellen Sie sicher, dass die Luftzirkulation ausreichend ist, um eine gute Verbrennung für den korrekten Betrieb dieser Geräte zu gewährleisten. Zur Vermeidung des Rückflusses von Gasen in den Raum aus offenen Abzugsrohren von Gas- oder anderen offenen Feuerungsgeräten muss Vorsorge getroffen werden.

Betrieb

Die automatischen Frontklappen öffnen/schließen in einigen Sekunden nachdem das Gerät ein/ausgeschaltet ist. Die eingeschaltete Anzeigelampe zeigt an, dass das Gerät in Betrieb ist.

Ausführung mit Nachlaufrelais

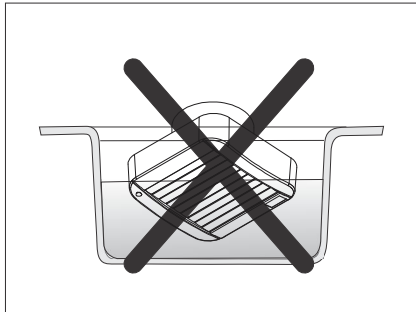
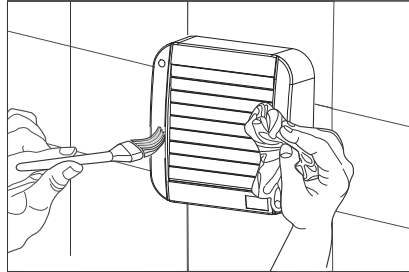
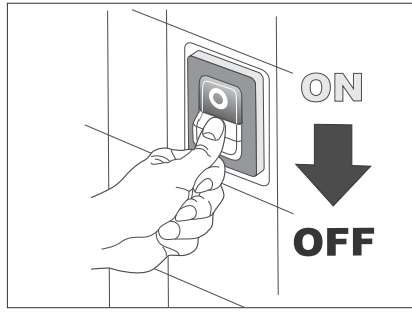


Verstellen Sie den Regeltrimmer (Schraube) in der Abbildung, um die Abschaltverzögerung des Geräts (von 3 auf 25 Minuten) zu erhöhen bzw. zu reduzieren.

Fehlersuche

STÖRUNG	URSACHE UND DEREN BEHEBUNG
Das Gerät schaltet sich nicht ein	Keine Spannung Kontrollieren Sie den Hauptschalter oder die elektrischen Anschlüsse.
Das Laufrad bewegt sich nicht	Kontrollieren, dass die Bewegung des Laufrades nicht gebremst wird.

Wartung



Demontage und Wiederverwertung



Das Gerät wurde mit hochqualitativen Werkstoffen und Komponenten entworfen und zusammengebaut, die wiederverwertet und erneut verwendet werden können.

Wenn auf einem Produkt das Symbol mit einer durchgestrichenen, berärderten Tonne vorhanden ist, erfüllt das Produkt die Anforderungen der EU-Richtlinie 2002/96/EG.

Informieren Sie sich über die geltenden Sammlungsmethoden von elektrischen und elektronischen Produkten im Gebiet, in dem das Produkt entsorgt werden soll.

Befolgen Sie die lokalen Bestimmungen über die Abfallsorgung und werfen Sie Altgeräte nicht in den normalen Haushaltsmüll. Eine angemessene Entsorgung der Geräte hilft bei der Vorbeugung von Umweltverschmutzung und von möglichen Gesundheitsschäden.

Bei rechtswidriger Entsorgung des Geräts vonseiten des Benutzers werden die von den geltenden Bestimmungen vorgesehenen Verwaltungsstrafen auferlegt.

TABLE OF CONTENTS	Page
Warning advice.....	1
Installation	2
Wiring diagrams	4
Installation and usage instructions	10
Functioning.....	12
Troubleshooting	12
Maintenance.....	12
Dismantling and recycling.....	13

Dear Customer,

the product you have purchased is an axial extractor fan for exhausting directly outside through short lengths of ducting and is suitable for wall or ceiling installation. To ensure optimum operation and guarantee a long life, please read this manual carefully that explains how to effectuate a correct installation and to use and maintain the product properly. Following all the instructions ensures reliability and long life, both mechanically and electrically.

The manufacturer declines any responsibility for damages caused to persons or things deriving from the lack of observance of the following described instructions.

The product is constructed using state of the art technology and respects the standards in force regarding electrical equipment. It conforms with the EMC 2004/108/EC European Directive regarding radio interference suppression and electro-magnetic compatibility.

Installation and usage instructions

WARNING: Serious injury or death can be caused if these instructions are not applied !

- Do not use this product for uses that are different from those for which it has been designed.
- After removing the product from its packaging ensure that it is complete and undamaged; if in doubt, immediately contact a qualified electrician.
- Do not leave parts of the packaging within reach of children or incompetent persons. To dispose of the packaging and the appliance at the end of its useful life refer to the recycling norms in force in your country.
- Immediately contact a qualified person (authorised dealer or the manufacturer) if the product is dropped or knocked to check its correct functioning.
- Do not touch the appliance with wet or humid parts of the body (e.g., hands or feet).
- This appliance is not intended for use by persons (including children) with reduced physical, sensory or mental capabilities, or lack of experience and knowledge, unless they have been given supervision or instruction concerning use of the appliance by a person responsible for their safety. Children should be supervised to ensure that they do not play with the appliance.
- To avoid the risk of fire avoid using the product in the presence of inflammable substances and vapours, such as alcohol, insecticides, petrol, etc.
- The product can be connected to the supply mains only if the voltage and the frequency of the supply mains correspond to those written in the rating label.
- In the case of malfunction, anomaly or any type of fault disconnect the appliance from the electrical main supply and contact a qualified person. Use only original spare parts for repairs.
- The electrical system to which the appliance is con-

nected must conform with the local norms in force regarding electrical systems.

- The appliance must not be used to activate water heaters, room heaters, etc.
- It is forbidden for the appliance to discharge air into hot air ducts used for the evacuation of fumes coming from the combustion of stoves or other combustion devices. It must discharge directly outside the building.



WARNING: Damage can be caused to the device if the following instructions are not applied!

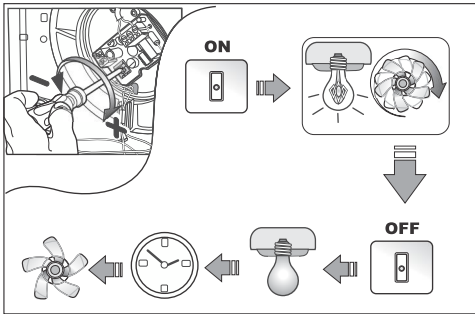
- Do not use the product at environmental temperatures more than 40°C.
- Do not leave the appliance exposed to atmospheric agents (rain, sun, snow, etc.). The possible applications of this product are illustrated in this manual.
- Do not immerse the appliance or parts of it in water or any other liquids.
- When cleaning or carrying out ordinary maintenance, check the integrity of the appliance.
- The flow of air or fumes that is conveyed by the appliance must be clean and free of greasy elements, soot, chemical/corrosive agents and inflammable or explosive mixtures.
- The means of disconnection from the supply mains must have a contact separation in all poles and must provide full disconnection under overvoltage category III conditions.
- Do not obstruct the air inlet and outlet of the appliance in any way whatsoever. When using air ducting make sure that the ducting is not blocked.
- It is recommended to install it at a minimum height of 2.3 metres from the floor.
- For an optimum functioning of the appliance, it is necessary to ensure an adequate re-circulation of air in the room.
Consult the local norms with regards to this.
- If there is a combustible-fed device (water heater,

gas boiler, etc. of the sealed chamber type) in the room where the product is to be installed check that the re-circulation of air is sufficient to ensure a good combustion for the correct functioning of these devices, precautions must be taken to avoid the back-flow of gases into the room from the open flue of gas or other fuel-burning appliances.

Functioning

The front automatic shutters open/close some seconds after the fan is switched on/off.
The warning light is on when the fan is running.

Version with timer

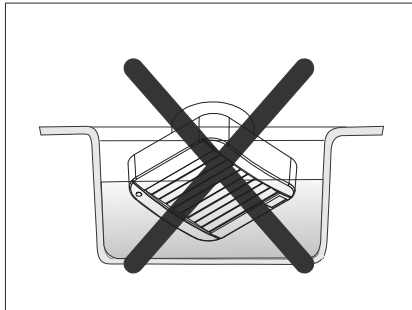
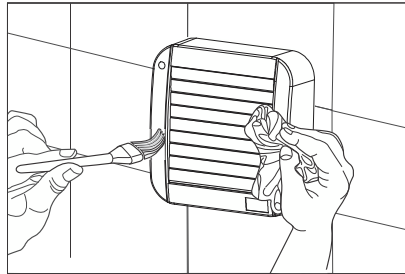
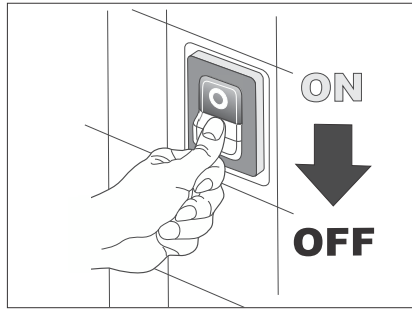


Adjust the trimmer (screw) illustrated in the figure to increase or decrease the delay in turning off the device (from 3 to 25 minutes).

Troubleshooting

PROBLEM	CAUSE AND REMEDY
The appliance does not switch on	There is no voltage. Check the main switch and/or the electrical connections.
The impeller does not turn	Check that its movement is not slowed down.

Maintenance



Dismantling and recycling



The product has been designed and constructed using high-quality materials and components that can be recycled or re-utilised.

If a crossed-out wheeled bin is illustrated on a product, this means that the product satisfies the requirements of the 2002/96/EC European Directive.

Make inquiries about the disposal collection methods of electrical and electronic products in force in the zone in which the product must be disposed of.

Conform to the local norms regarding the disposal of waste materials and do not dispose of old products in normal domestic waste material. A correct dismantling and disposal of products helps to prevent environmental pollution and possible injury to health.

Abusive disposal of the product by the user implies the application of administrative fines foreseen by the norms in force.

SOMMAIRE	Page
Avertissement	1
Installation	2
Branchements	4
Prescriptions pour l'installation et l'utilisation	14
Fonctionnement	16
Recherche pannes	16
Entretien	16
Elimination et recyclage	17

Cher Client,

Le produit que vous avez acheté est un aspirateur hélicoïdal par expulsion directe ou par conduit court, adapté aux installations à cloison ou à plafond. Pour utiliser au mieux l'appareil et en garantir une longue durée de vie, nous vous recommandons de lire attentivement ce livret, qui explique comment procéder à une installation correcte, à l'utilisation et à l'entretien du produit. Suivre toutes ces indications permet d'en assurer la résistance et la fiabilité, aussi bien électrique que mécanique.

Le constructeur décline toute responsabilité pour des dommages causés à des personnes ou des choses dérivant de la non-observance des prescriptions décrites ci-dessous.

Le produit est construit selon les règles de l'art et dans le respect des normes en vigueur en matière d'appareillage électrique. Il est conforme à la directive EMC 2004/108/CE pour la suppression des parasites radio et pour la compatibilité électromagnétique.

Prescriptions pour l'installation et l'utilisation



ATTENTION: la non-application des consignes suivantes peut causer des lésions, éventuellement mortelles !

- Ne pas employer ce produit pour un usage différent de celui pour lequel il a été conçu.
- Après avoir retiré le produit de l'emballage, s'assurer de son intégrité; dans le doute s'adresser à une personne professionnellement qualifiée.
- Ne pas laisser de parties de l'emballage à la portée d'enfants ou de personne incapables mentalement. Pour vous débarrasser de l'emballage et de l'appareil arrivé en fin de vie, s'informer sur les lois de recyclage des déchets en vigueur dans votre pays.
- Si le produit tombe ou reçoit des coups, s'adresser immédiatement au personnel qualifié (revendeur autorisé ou constructeur) pour en vérifier le fonctionnement correct.
- Ne pas toucher l'appareil avec des parties du corps humides ou mouillées (mains ou pieds par exemple).
- Cet appareil ne peut pas être utilisé par des personnes (enfants inclus) ayant des capacités physiques, sensorielles ou mentales réduites, par des personnes dépourvues d'expérience et de connaissances appropriées à moins qu'elles n'aient été supervisées ou instruites quant à l'utilisation de l'appareil par une personne responsable de leur sécurité. Les enfants doivent être surveillés pour qu'ils ne puissent pas jouer avec l'appareil.
- Pour prévenir les risques d'incendies, éviter l'utilisation en présence de substances ou vapeurs inflammables, comme l'alcool, les insecticides, l'essence etc.
- Connecter le produit au réseau d'alimentation seulement si la tension et la fréquence du réseau électrique

que correspondent à ceux reportés sur la plaque de firme.

- En cas de mauvais fonctionnement, d'anomalie ou de panne de toute sorte, désactiver l'appareil en le débranchant du réseau et en s'adressant au plus tôt à du personnel qualifié. Pour une réparation éventuelle, demander formellement l'utilisation de pièces de rechange neuves.
- L'installation électrique à laquelle le produit est branché doit répondre aux normes en vigueur localement dans ce domaine.
- L'appareil ne doit pas être employé comme chauffe-eau, poêle, etc.
- L'appareil ne doit pas évacuer dans des conduits d'air chaud destinés à l'évacuation de fumées de combustion de poêle ou autre appareil à combustion. Il doit directement évacuer à l'extérieur.



ATTENTION: la non-application des consignes suivantes peut causer des dommages à l'appareil!

- Ne pas utiliser le produit à une température ambiante supérieure à 40 °C.
- Ne pas laisser l'appareil exposé aux agents atmosphériques (pluie, soleil, neige, etc.). Les différentes applications du produit sont tirées des illustrations de ce livret.
- Ne pas immerger l'appareil ou ses pièces dans l'eau ou dans des liquides.
- Contrôler l'état de l'appareil pendant le nettoyage ou l'entretien ordinaire.
- Le flux d'air ou de fumées que l'on veut canaliser doit être propre, c'est-à-dire sans éléments gras, suie, agents chimiques et corrosifs, mélanges inflammables ou explosifs.
- Les dispositifs de connexion au réseau d'alimentation doivent permettre le débranchement complet selon les conditions de la catégorie de surtension **III**.
- N'obstruer en aucune manière la bouche de passage

et d'évacuation d'air. Dans les appareils avec conduit, s'assurer que ce dernier n'est pas obstrué.

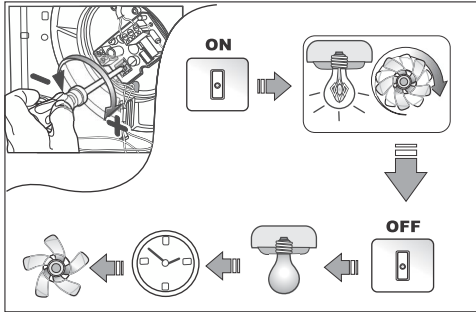
- Il est conseillé de l'installer à une hauteur minimale de 2.30 m au-dessus du sol.
- Pour un fonctionnement optimal de l'appareil, il est indispensable de garantir une arrivée d'air suffisante dans le local. Dans ce but il est nécessaire de consulter les normes locales.
- Si dans le même local d'installation du produit se trouve un appareil alimenté par combustible (chauffe-eau, appareil au méthane etc., de type non à "chambre étanche"), vérifier que l'arrivée d'air garantit une bonne combustion, afin de sauvegarder le fonctionnement correct de tels dispositifs, en prenant les précautions afin d'éviter dans la pièce des reflux de gaz provenant du conduit d'évacuation des gaz ou autres appareils à combustion de carburant.

Fonctionnement

Les volets électriques s'ouvrent et se referment quelques secondes après la mise en route/l'arrêt du produit.

Un témoin lumineux indique que l'appareil fonctionne.

Version avec arrêt temporisé

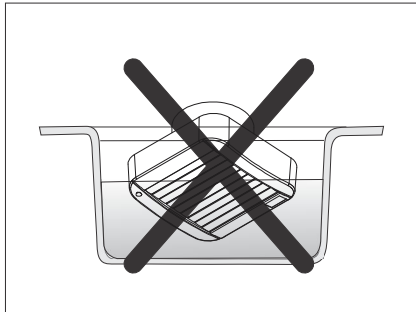
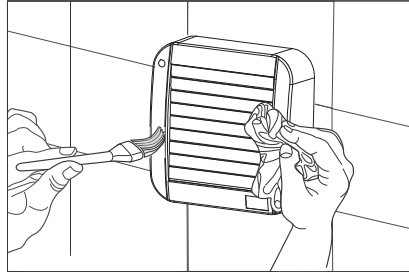
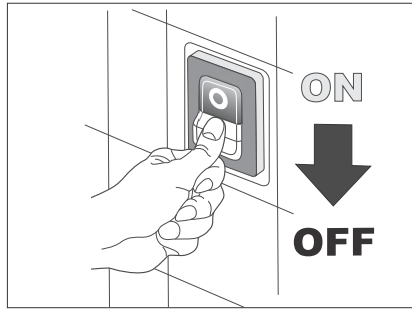


Agir sur le trimmer (vis) de régulation (voir schéma) pour augmenter ou réduire le retard d'extinction de l'appareil (de 3 à 25 minutes).

Recherche pannes

ANOMALIE	CAUSE ET REMEDE
L'appareil ne s'allume pas	Défaut tension Contrôler l'interrupteur général ou les branchements électriques.
La partie mobile ne bouge pas	Contrôler qu'elle n'est pas freinée dans son mouvement.

Entretien



Elimination et recyclage



Le produit a été étudié et assemblé avec des matériaux et des composants de haute qualité, qui peuvent être recyclés et réutilisés.

Si sur un produit se trouve le symbole d'un bidon barré avec roues, cela signifie que le produit satisfait aux exigences de la directive communautaire 2002/96/EC.

S'informer sur les modalités de collecte des produits électriques et électroniques en vigueur dans la zone où l'on veut se débarrasser du produit.

Se conformer aux normes locales pour l'élimination des déchets et ne pas jeter les vieux produits dans les déchets domestiques. Une élimination convenable des produits aide à prévenir la pollution de l'environnement et de possibles dommages pour la santé.

Une élimination abusive du produit par l'utilisateur implique l'application de sanctions administratives prévues par les lois en vigueur.

INDICE	Pagina
Avvertenze	1
Installazione	2
Collegamenti	4
Prescrizioni per l'installazione e l'uso	18
Funzionamento	20
Ricerca guasti	20
Manutenzione	20
Smantellamento e riciclaggio	21

Gentile Cliente,

il prodotto da Lei acquistato è un aspiratore elicoidale per espulsione diretta o in breve condotto, adatto ad installazioni a parete o a soffitto. Per utilizzare al meglio l'apparecchio e garantirne una lunga durata, Le raccomandiamo di leggere attentamente questo libretto, che spiega come procedere ad una corretta installazione, utilizzo e manutenzione del prodotto. Seguire tutte queste indicazioni significa assicurarne durata e affidabilità, sia elettrica che meccanica.

Il costruttore declina ogni responsabilità per danni arrecati a persone o cose, derivate dalla non osservanza delle prescrizioni di seguito riportate.

Il prodotto è costruito a regola d'arte e nel rispetto delle normative vigenti in materia di apparecchiature elettriche. È conforme alla direttiva EMC 2004/108/CE per la soppressione dei radio disturbi e per la compatibilità elettromagnetica.

Prescrizioni per l'installazione e l'uso



ATTENZIONE: la mancata applicazione di quanto segue può causare lesioni, anche mortali!

- Non impiegare questo prodotto per un uso diverso da quello per cui è stato progettato.
- Dopo aver tolto il prodotto dall'imballo, assicurarsi della sua integrità; nel dubbio, rivolgersi subito a persona professionalmente qualificata.
- Non lasciare parti dell'imballo alla portata di bambini o incapaci. Per lo smaltimento dell'imballo, e dello strumento stesso alla fine della sua vita, informarsi sulle normative di riciclaggio rifiuti vigenti nel proprio Paese.
- Se il prodotto cade o riceve colpi, rivolgersi subito a personale qualificato (rivenditore autorizzato o costruttore) per verificarne il corretto funzionamento.
- Non toccare l'apparecchio con parti del corpo umide o bagnate (ad esempio mani o piedi).
- Questo apparecchio non è da intendersi adatto all'uso da parte di persone (incluso bambini) con ridotte capacità fisiche, sensoriali o mentali, o prive di esperienza e conoscenza, a meno che siano state supervisionate o istruite riguardo all'uso dell'apparecchio da una persona responsabile della loro sicurezza.
- I bambini dovrebbero essere supervisionati per assicurarsi che non giochino con l'apparecchio.
- Per scongiurare pericoli d'incendi, evitarne l'uso in presenza di sostanze o vapori infiammabili, come alcool, insetticidi, benzina etc.
- Collegare il prodotto alla rete di alimentazione solo se la tensione e la frequenza della rete elettrica corrispondono a quelli riportati sulla targhetta.
- In caso di malfunzionamento, anomalia o guasto di qualsiasi natura, disattivare l'apparecchio scollegandolo dalla rete e rivolgersi al più presto a personale qualificato. Per l'eventuale riparazione, richiedere tassativamente l'utilizzo di ricambi originali.

- L'impianto elettrico a cui e' collegato il prodotto deve rispondere alle normative vigenti localmente in fatto di impianti elettrici.
- L'apparecchio non deve essere impiegato come attivatore di scaldabagni, stufe, ecc.
- L'apparecchio non deve assolutamente scaricare in condotti d'aria calda adibiti all'evacuazione dei fumi derivanti dalla combustione di stufe o altri apparecchi a combustione. Deve scaricare direttamente all'esterno.



ATTENZIONE: la mancata applicazione di quanto segue può causare danni all'apparecchio!

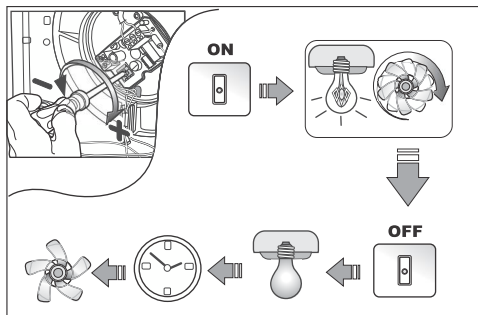
- Non impiegare il prodotto a una temperatura ambiente superiore a 40 °C.
- Non lasciare l'apparecchio esposto ad agenti atmosferici (pioggia, sole, neve, etc.). Le possibili applicazioni del prodotto sono desumibili dalle illustrazioni di questo libretto.
- Non immergere l'apparecchio o altre sue parti in acqua o liquidi.
- Durante la pulizia o manutenzione ordinaria, controllare l'integrità dell'apparecchio.
- Il flusso d'aria o fumi che si intende convogliare deve essere pulito, cioè privo di elementi grassi, fuliggine, agenti chimici e corrosivi, miscele infiammabili o esplosive.
- I dispositivi di connessione dalla rete di alimentazione devono consentire la disconnessione completa nelle condizioni della categoria di sovratensione III.
- Non ostruire in alcun modo la bocca di mandata e di scarico dell'aria. Negli apparecchi per condotto, assicurarsi che quest'ultimo non sia ostruito.
- Si consiglia di installarlo a un'altezza minima di mt. 2,30 dal pavimento.
- Per un funzionamento ottimale dell'apparecchio, è indispensabile garantire un adeguato rientro dell'aria nel locale.
Si consultino allo scopo le normative locali.
- Se nello stesso locale di installazione del prodotto è

presente un apparecchio alimentato a combustibile (scaldacqua, stufa a metano etc., di tipo non a "camera stagna"), accertarsi che il rientro d'aria garantisca una buona combustione, al fine di salvaguardare il corretto funzionamento di tali dispositivi, prendendo precauzioni per evitare che nella stanza vi sia il riflusso di gas provenienti dalla canna di scarico dei gas o da altri apparecchi a combustione di carburante.

Funzionamento

Le alette frontali si aprono/chiodono alcuni secondi dopo l'accensione/spengimento del prodotto. Una spia luminosa indica che l'apparecchio è in funzione

Versione con Temporizzatore

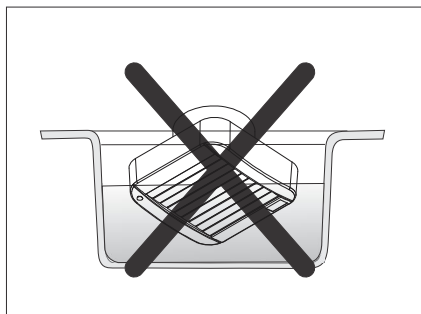
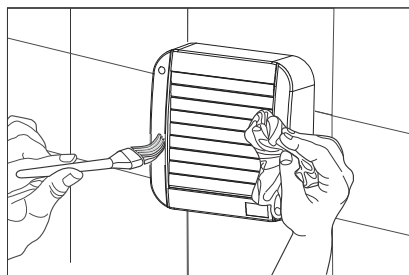


Agire sul trimmer (vite) di regolazione mostrato in figura per aumentare o ridurre il ritardo di spegnimento dell'apparecchio (da 3 a 25 minuti).

Ricerca guasti

ANOMALIA	CAUSA E RIMEDIO
L'apparecchio non si accende	Manca tensione Controllare l'interruttore generale o i collegamenti elettrici.
La girante non si muove	Controllare che non venga frenata nel suo movimento.

Manutenzione



Smantellamento e riciclaggio



Il prodotto è stato progettato e assemblato con materiali e componenti di alta qualità, che possono essere riciclati e riutilizzati.

Se su un prodotto si trova il simbolo di un bidone barrato con ruote, vuole dire che il prodotto soddisfa i requisiti della direttiva comunitaria 2002/96/EC.

Informarsi sulle modalità di raccolta dei prodotti elettrici ed elettronici in vigore nella zona in cui si desidera disfarsi del prodotto.

Attenersi alle normative locali per lo smaltimento dei rifiuti e non gettare i vecchi prodotti nei normali rifiuti domestici. Uno smaltimento adeguato dei prodotti aiuta a prevenire l'inquinamento ambientale e possibili danni alla salute.

Lo smaltimento abusivo del prodotto da parte dell'utente comporta l'applicazione delle sanzioni amministrative previste dalla normativa vigente.

INHOUDSOPGAVE	Pagina
Waarschuwingen	1
Installatie	2
Aansluitingen	4
Voorschriften voor de installatie en het gebruik.....	22
Werking	24
Storing zoeken.....	24
Onderhoud.....	24
Sloop en hergebruik	25

Beste Client,

het door u gekochte product is een aanzuiger met propeller voor de directe afvoer van lucht, of eventueel via een korte pijp, geschikt voor installatie in muur of plafond. Om het apparaat op de beste manier te gebruiken en een lange levensduur te kunnen garanderen, wordt aanbevolen om dit boekje zorgvuldig te lezen: het geeft aan hoe men het apparaat op de juiste manier gebruikt en onderhoudt. Volgt men deze aanwijzingen op, dan wordt men beloond met een langere levensduur en betere betrouwbaarheid, zowel elektrisch als mechanisch gezien.

De fabrikant aanvaardt geen enkele verantwoordelijkheid voor schade aan goederen of persoonlijk letsel, die voortkomt uit het veronachtzamen van de hierna volgende voorschriften.

Het product is op vakkundige wijze gemaakt en voldoet aan de normen, die geldig zijn voor elektrische apparatuur. Ook voldoet het aan de Richtlijn EMC 2004/108/CE voor de onderdrukking van radio-storing en elektromagnetische compatibiliteit.

Voorschriften voor de installatie en het gebruik



OPGELET: het veronachtzamen van het navolgende kan letsel en zelfs de dood veroorzaken!

- Gebruik dit product niet voor een andere toepassing dan waar hij voor ontworpen is.
- Nadat men het product uit zijn verpakking heeft gehaald, moet men controleren dat deze helemaal in orde is. In geval van twijfel moet men meteen contact opnemen met een vakkundige en bevoegde persoon.
- Laat geen stukken van de verpakking achter, onder handbereik van kinderen of onkundigen. Voor de ontzorging van de verpakking en ook van het product aan het eind van de gebruiksduur, moet men informatie opvragen over het hergebruik van afval, zoals het in het eigen land van kracht is.
- Als het product valt of ergens tegen stoot, moet men meteen contact opnemen met een vakkundige persoon (bevoegde dealer of fabrikant) om de goede werking ervan te controleren.
- Raak het apparaat niet aan met vochtige lichaamsdelen (bijvoorbeeld met handen of voeten).
- Dit apparaat is niet bedoeld voor gebruik door personen (inclusief kinderen) met verminderde lichamelijke, zintuiglijke of geestelijke vermogens of gebrek aan ervaring en kennis tenzij zij onder toezicht staan of geïnstrueerd zijn met betrekking tot het gebruik van het apparaat door een persoon die verantwoordelijk is voor hun veiligheid. Kinderen moeten onder toezicht gehouden worden om er zeker van te zijn dat zij niet met het apparaat spelen.
- Om elk brandgevaar te voorkomen, moet men het product niet gebruiken in aanwezigheid van ontvlambare stoffen of dampen, zoals alcohol, insecticiden, benzine enz.

- Sluit het product alleen aan op het voedingsnet als de netspanning en -frequentie overeenstemmen met de gegevens die op het typeplaatje zijn vermeld.
- In geval van vreemde verschijnselen, storing of defect moet men het apparaat buiten werking stellen door het van het net te scheiden en contact opnemen met een vakkundige persoon. Bij een eventuele reparatie moet men er absoluut voor zorgen dat uitsluitend originele reserveonderdelen worden gebruikt.
- De elektrische installatie waarop het product is aangesloten, moet overeenkomen met de plaatselijke normen voor elektrische installaties.
- Het apparaat mag niet worden gebruikt als aansturing van ventilator- en andere kacheltjes enz.
- Het apparaat mag absoluut niet worden gebruikt voor de afvoer naar kanalen met hete lucht, bestemd voor rookgassen van kachels of andere verbrandingstoestellen. Hij moet de lucht meteen naar buiten afvoeren.



OPGELET: het veronachtzamen van het navolgende kan schade aan het apparaat veroorzaken!

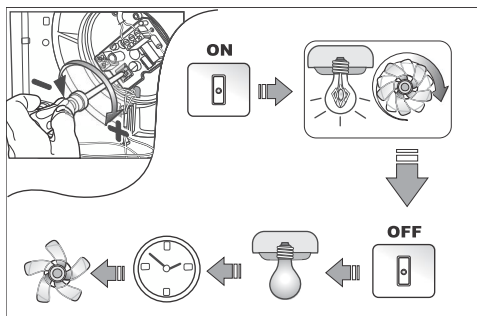
- Gebruik het product niet bij een omgevingstemperatuur boven 40 °C.
- Stel het apparaat niet bloot aan weersinvloeden (regen, zon, sneeuw, enz.). De mogelijke toepassingen van het product kunnen uit de afbeeldingen in dit boekje worden afgeleid.
- Dompel het apparaat of onderdelen ervan niet onder in water of andere vloeistoffen.
- Tijdens de reiniging of het normale onderhoud moet men gelijk controleren of het apparaat nog helemaal in orde is.
- De hiermee af te voeren lucht moet schoon zijn, dat wil zeggen zonder vetten, roet, chemische en bijtende stoffen, ontvlambare of explosieve mengsels.
- De aansluitsystemen op het voedingsnet moeten tijdens de overspanningsomstandigheden van categorie III de volledige afkoppeling mogelijk maken.

- Men mag op geen enkele manier de toevoer of afvoer voor de lucht verhinderen. Controleer ook dat de systemen voor de geleiding van de lucht niet verstopt of gesloten zijn.
- Voor een optimale werking van het apparaat wordt aangeraden om het op een minimale hoogte van 2,30 m vanaf de vloer te installeren.
- Voor een optimale werking van het apparaat is het essentieel dat er ergens een ingang in het lokaal is waarlangs de lucht naar binnen kan komen. Hiervoor moet men de plaatselijke normen raadplegen.
- Indien er in hetzelfde lokaal waar het product geïnstalleerd is, ook een met brandstof gevoed toestel is (waterverwarmer, gaskachel, enz, zonder afgesloten verbrandingsruimte), dan moet men controleren dat er genoeg nieuwe lucht in het lokaal kan komen om de goede verbranding in deze toestellen te garanderen, waarbij voorzorgsmaatregelen getroffen moeten worden om te voorkomen dat er gassen die afkomstig zijn van de gasuitlaatpijp of van andere toestellen met brandstofverbranding in de kamer terugstromen.

Werking

De lamellen aan de voorkant gaan enkele seconden open/dicht nadat het product aan-/uitgezet is. Een controlelampje geeft aan dat het apparaat in werking is.

Versie met tijdschakelaar

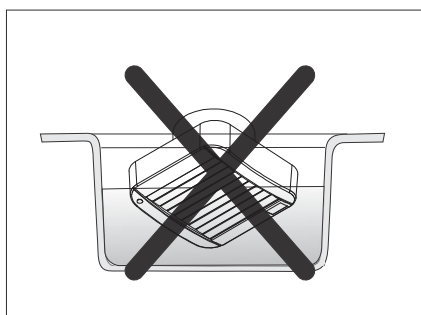
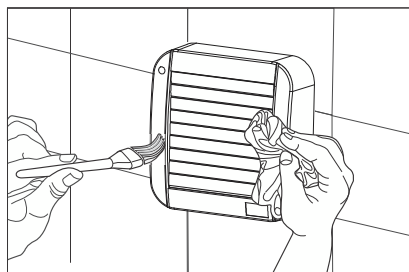


Draai aan de trimmer (schroef), die men in de afbeelding ziet, om de uitschakelvertraging van het apparaat te verhogen of te verlagen (van 3 tot 25 minuten).

Storing zoeken

STORING	OORZAAK EN OPLOSSING
Het apparaat schakelt niet in	Er is geen spanning Controleer de hoofdschakelaar of de elektrische aansluitingen.
De propeller blijft stil staan	Controleer dat de propeller niet gehinderd wordt in zijn beweging.

Onderhoud



Sloop en hergebruik



Het product werd ontworpen en gemaakt met materialen en componenten van hoge kwaliteit, die geschikt zijn voor recycling en hergebruik.

Als er op een product het symbool is aangebracht van een vuilnisvat met wieltjes en een kruis erdoor heen, dan wil dat zeggen dat het voldoet aan de eisen van de Gemeenschapsrichtlijn 2002/96/EC.

Informeer u over de manier waarop af te danken elektrische en elektrische producten worden opgehaald in uw regio.

Houdt u aan de plaatselijke normen voor de ontzorging van afval en gooi oude producten niet weg met het normale huishoudelijke afval. Een behoorlijke ontzorging van de producten helpt om milieuvuiling en mogelijke schade aan de gezondheid te voorkomen.

De illegale ontzorging van het product door de gebruiker leidt tot toepassing van boetes, volgens de van kracht zijnde wetgeving.

TARTALOMJEGYZÉK	Oldal
Néhány jó tanács	1
Üzembehelyezés	2
Bekötések	4
Az üzembehelyezésre és használatra vonatkozó utasítások	26
Működés	28
Hibakeresés	28
Karbantartás	28
Megsemmisítés és újrafelhasználás	29

Tisztelt Ügyfelünk!

Az Ön által vásárolt termék egy axiális elszívó ventilátor, mely közvetlen vagy rövid csőszakaszokon keresztüli elvezetést eszközöl, és falra illetve plafonra szerelhető. A készülék optimális használata és élettartamának biztosítása érdekében azt tanácsoljuk, hogy figyelmesen olvassa el ezt a könyvecskét, mely a termék helyes üzembehelyezésére, használatára és karbantartására vonatkozó tanácsokat ad. Ezen utasítások betartása biztosítja a termék élettartamát és villamos, illetve műszaki megbízhatóságát.

A gyártó nem vállal felelősséget az útmutatóban leírtak be nem tartásából eredő, személyeknek vagy tárgyaknak okozott bármilyen kárért.

A termék tökéletesen és a villamos berendezésekre vonatkozó hatályos jogszabályok betartásával került legyártásra. Megfelel a rádió-interferencia kiküszöböléséről és az elektromágneses összeférhetőségről szóló 2004/108/EK EMC irányelvnek.

Az üzembehelyezésre és használatra vonatkozó utasítások



FIGYELEM: a következőkben leírtak be nem tartása akár halálos sérülést is okozhat !

- Ne használja ezt a terméket a tervezettől eltérő célokra.
- Miután kicsomagolta a terméket, győződjön meg annak épségéről; ha kétsége merül fel, azonnal forduljon jól képzett szakemberhez.
- Ne hagyja, hogy a csomagolás kellékei gyerekek vagy hozzá nem értő személyek kezébe kerüljön. A csomagolóanyag, valamint a már nem használható műszer megsemmisítése érdekében tájékozódjon a Hazájában hatályban lévő, az újrahasonosításra vonatkozó törvényekről.
- Ha a termék leesik vagy ütés éri, azonnal forduljon szakemberhez (egy viszonteladóhoz vagy a gyártóhoz), hogy ellenőrizzék annak korrekt működését.
- Ne érjen a készülékhez nedves vagy vizes testrészeivel (például kezek vagy lábak).
- Ez a készülék nem alkalmas csökkent fizikai, érzéki vagy szellemi képességű, illetve megfelelő tapasztalattal és ismerettel nem rendelkező személyek (ideértve gyermekeket) részéről történő használatra, hacsak nem felügyeli őket, vagy nem oktatta ki őket a készülék használatára vonatkozóan egy, a biztonságukért felelős személy.
- A gyermekeket azért ajánlatos felügyelni, hogy ne játszhassanak a készülékkel.
- Tűzveszély megelőzése érdekében, gyúlékony anyagok vagy gőzök, pl. alkohol, rovarirtószerek, benzin stb. jelenlétében kerülje a készülék használatát.
- Csak akkor csatlakoztassa a terméket a tápellátó hálózatra, ha az elektromos hálózat feszültsége és frekvenciája az adattáblán feltüntetetteknek megfelel.
- Hibás működés, rendellenesség vagy bármilyen nemű meghibásodás esetén, helyezze üzemem kívül a ké-

szüléket, áramtalanítsa, és forduljon jól képzett szakemberhez.

Esetleges javítás esetén, határozottan követelje eredeti alkatrészek használatát.

- Annak a villamos berendezésnek, melyhez a terméket kötik, meg kell felelnie a helyi, villamos berendezésekre vonatkozó hatályos jogszabályoknak.
- A készüléket tilos vízmelegítő bojler, kályha, stb. aktívatoraként alkalmazni.
- A készülék semmiképpen se ürítsen kályhák vagy más, égéskamrával ellátott berendezések égéséből származó füstök elvezetésére szolgáló meleglevégős csatornába. A készülék közvetlenül kívülre ürítsen.



FIGYELEM: a következőkben leírtak be nem tartása a készülék károsodását okozhatja!

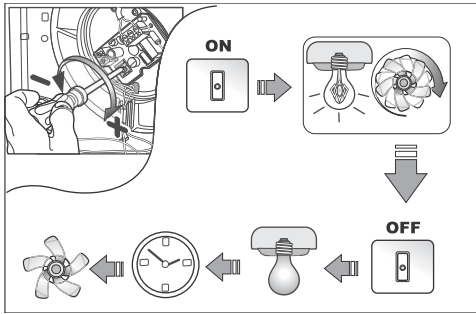
- Ne használja a készüléket, ha a környezeti hőmérséklet meghaladja a 40 °C-t.
- Ne tegye ki a készüléket az időjárási viszonyok (eső, napsütés, hó, stb.). A készülék lehetséges alkalmazásai kikövetkeztethetők a jelen útmutatóban talált ábrákból.
- Ne mártsa a készüléket vagy annak részeit vízbe vagy más folyadékba.
- A készülék tisztítása vagy szokásos karbantartása során ellenőrizze annak épségét.
- A szállítani kívánt légáram vagy füst legyen tiszta, vagyis zsíros elemektől, koromtól, kémiai és maró hatású anyagoktól mentes.
- A tápellátó hálózatról csatlakozó egységeknek lehetővé kell tenniük a teljes megszakítást III. kategóriába tartozó túlfeszültségi állapot esetén.
- Semmivel se zárja el sem a levegőbefúvó szerkezetet, sem a szellőzőcsatornát. A csatornával ellátott készülékek estében mindig győződjön meg arról, hogy a csatorna ne legyen eldugulva.
- A készülék optimális működése érdekében javasoljuk, hogy a padlótól legalább 2,30 méteres magasságban szereljék fel.

- A készülék optimális működése érdekében feltétlenül biztosítani kell a helyiségbe érkező levegő megfelelő beáramlását.
- E célból tájékozódjon a villamos berendezésekre vonatkozó helyi irányelvekről.
- Ha ugyanabban a helyiségben, ahova a terméket szerelik, jelen van egy üzemanyaggal működtetett készülék is (nem ólomkamrás típusú vízmelegítő bojler, metán üzemelésű kályha stb.), ezen készülékek helyes működése érdekében győződjön meg arról, hogy a beáramló levegő jó égést biztosít-e, olyan intézkedésekkel, melyekkel megakadályozza, hogy a szobában a gázkivezető csőből, vagy üzemanyaggal működő más készülékekből származó gáz visszaáramoljon.

Működés

Az előlő szárnyak a termék bekapcsolása/kikapcsolása után néhány másodperccel nyílnak/záródnak. Egy jelzőlámpa jelzi, hogy a készülék működik.

Időzíthető verzió

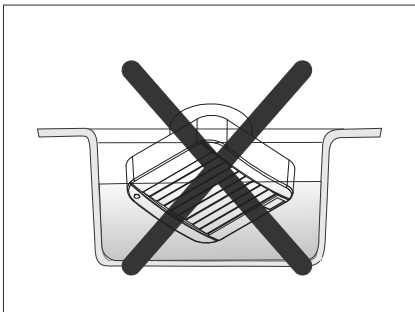
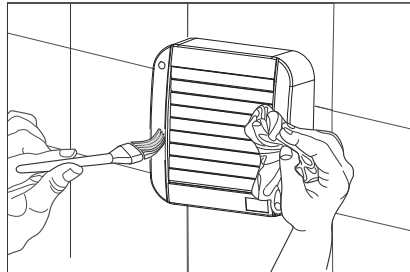


A készülék kikapcsolásának késleltetési idejét (3-tól 25 percig) az ábrán látható állítócsavar segítségével növelheti vagy csökkentheti.

Hibakeresés

RENDELLENESSÉG	OK ÉS MEGOLDÁS
A készülék nem kapcsol be	Nincs feszültség Ellenőrizze a főkapcsolót vagy a villamos bekötéseket.
Nem forog a forgólappát	Ellenőrizze, hogy valami nem akadályozza-e a mozgást.

Karbantartás



Megsemmisítés és újrafelhasználás



A készüléket újra felhasználható, kiváló minőségű anyagokból és alkatrészekből tervezték és szerelték össze.

Ha egy terméken fellelhető egy kétkerekű kuka áthúzott rajza, ez azt jelenti, hogy a termék eleget tesz a 2002/96/EK uniós irányelv előírásainak.

Tájékozódjon a villamos és elektronikus termékek gyűjtésének hatályos módjáról abban a térségben, ahol a terméket megsemmisíteni kívánja.

Tartsa be a hulladékfeldolgozásra vonatkozó helyi jogszabályokat és ne dobja a régi termékeket a háztartási hulladékba. A termékek megfelelő megsemmisítése segít a környezetszennyezés és az egészségkárosodás megelőzésében.

Ha a vásárló a terméket törvényellenes módon semmisíti meg, ez magával vonja a hatályos jogszabályok által előírányzott közigazgatási büntetés kiszabását.

KAZALO	Stran
Opozorila	1
Vgradnja	2
Povezovanje	4
Varnostni predpisi pri vgradnji in uporabi	30
Delovanje	32
Iskanje okvare	32
Vzdrževanje	32
Demontaža in odstranjevanje odpadkov	33

Spoštovani kupec,

Proizvod, ki ste ga kupili je spiralni sesalec za direkten izgon ali za izgon v kratki cevovod, prikladen za instalacijo na zid ali pa na strop. Da bi aparat dolgo in učinkovito deloval, Vam priporočamo da si skrbno preberete ta navodila, ki Vam razložijo kako pravilno vgraditi, uporabljati in vzdrževati napravo. Sledite tem navodilom, to vam bo zajamčilo trajno in zanesljivo tako električno kot mehansko delovanje.

Proizvajalec ne odgovarja za kakršnokoli škodo povzročeno osebam ali stvarjem, ki so posledica neupoštevanja teh navodil.

Naprava je profesionalno zgrajena v upoštevanju veljavnih pravil na področju električnih naprav. Odgovarja direktivam EMC 2004/108/CE, ki se nanašajo na zmanjševanje motenj radijskega signala in na elektromagnetno združljivost.

Varnostni predpisi pri vgradnji in uporabi



POZOR: neupoštevanje teh navodil lahko prinese do poškodbe, tudi smrtne!

- Ne uporabljajte ta aparat za namene drugačne od tistih, za katere je bil aparat zgrajen.
- Potem, ko ste vzeli aparat iz embalaže se prepričajte o njegovem stanju, v dvomu se takoj obrnite na profesionalno kvalificirano osebje.
- Otrokom in manj zmožnim ne pustite dostop do delov embalaže. Za ekološko odstranjevanje embalaže ali tudi odsluženega aparata se pozanimajte o veljavnih pravilih o reciklaži odpadkov, ki veljajo v Vaši državi.
- Če Vam aparat pade ali dobi udarce, se takoj obrnite na kvalificirano osebje (priznan prodajalec ali proizvajalec), da bi se prepričali o njegovem dobrem delovanju.
- Ne tikajte naprave z vlažnimi ali mokrimi deli telesa (na primer roke ali stopala).
- Ta aparat ni prikladen za uporabo oseb (otrok), ki niso fizično, senzorično ali mentalno sposobne ali pa so brez izkustva in znanja, razen če te osebe niso bile prej poučene in pripravljene za uporabo aparata s strani odgovorne osebe za njih zaščito. Otroci morajo biti pod nadzorstvom, da se ne igrajo z aparatom.
- Da bi se izognili nevarnosti požara ga ne uporabljajte v prisotnosti vnetljivih snovi ali par, kot so alkohol, insekticidi, bencin itd.
- Priključite izdelek na napajalno omrežje le če sta napetost in frekvenca električnega omrežja skladni s tistimi, ki so navedeni na tipski tablici.
- V primeru slabega delovanja, nepravilnosti ali okvare kakršne koli narave, ugasnite aparat in ga izklopite iz omrežja ter se čimprej obrnite na kvalificirano osebje. Ob morebitnem popravilu povprašajte vedno za origi-

nalne nadomestne dele.

- Električna napeljava na katero je povezan aparat mora odgovarjati normam za električne naprave, ki veljajo na ozemlju uporabe.
- Naprava se ne sme uporabiti za pogon grelcev, pečic in podobnih naprav.
- Naprava nikakor ne sme izpušnih plinov odvesti v cevi za izpuh plinov peči ali drugih naprav za izgorevanje. Odvod se mora izvesti direktno iz objekta.



POZOR: Neupoštevanje naslednjih navodil lahko pripelje do poškodbe aparata!

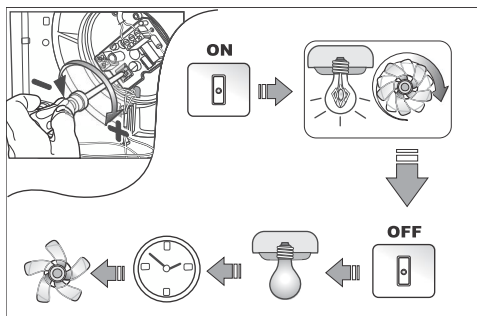
- Ne uporabljajte naprave na sobni temperaturi višji od 40 °C.
- Ne puščajte naprave izpostavljene zunanjim vplivom (dež, sonce, sneg, itd.) Iz ilustracij tega priročnika so razvidne možne uporabe te naprave.
- Ne potaplajte naprave ali njegove dele v vodo ali tekočine.
- Med čiščenjem ali rednim vzdrževanjem preglejte celovitost naprave.
- Tok zraka ali plinov, ki se nameravajo odvajati mora biti čist, torej brez maščobnih elementov, saj, kemijskih ali korozivnih agentov, vnetljivih ali eksplozivnih mešanic.
- Priključki na napajalno omrežje naj bodo opremljeni z večpolnim izklopom prenapetostnega razreda III.
- Ne zamašite dovodne ali odvodne odprtine zraka. Pri aparatih na odvod se prepričajte, da taisti ni zamašen.
- Za optimalno delovanje aparata Vam priporočamo da ga montirate na višini 2,30 m od tal.
- Za optimalno delovanje aparata je neobhodno da priskrbite primerno zračenje prostora. V ta namen posvetujte lokalno zakonodajo.
- Če je v istem prostoru, kjer je vgrajena naprava, prisoten aparat na zgorevanje (grelec vode, plinska peč, takšne vrste, ki uporablja zrak iz prostora) se prepričajte, da je izmenjava zraka zadostna za pra-

vilno delovanje teh naprav, pri čemer pazite, da v sobo ne bi uhajal dim iz odvodnih dimnih cevi ali drugih naprav, ki delujejo na gorivo.

Delovanje

Frontalna rebra se odprejo/zaprejo nekaj sekund po vžiganju/gašenju proizvoda. Osvetljena kontrola luč prikazuje da aparat deluje.

Verzija s Časovnim stikalom

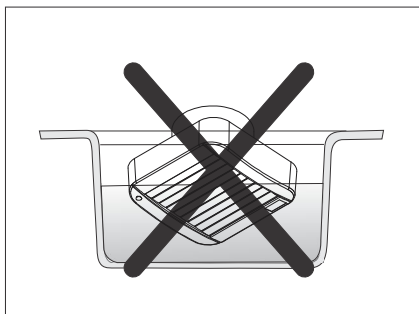
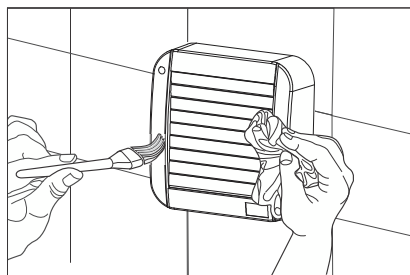
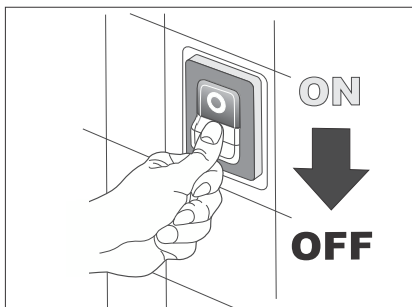


Z vrtenjem upravljalnega gumba (trimmer), ki je prikazan na sliki lahko povečate ali zmanjšate čas, po katerem se bo aparat ugasnil (od 3 do 25 minut).

Iskanje okvare

NEPRAVILNOST	VRZOK IN ODPRAVA
Aparat se ne vžge	Pomankanje napetosti. Preglejte glavno stikalo ali električno napeljavo.
Propeler se ne vrti	Preglejte ali vrtenje propelerja morda kaj zavirana.

Vzdrževanje



Demontaža in odstranjevanje odpadkov



Proizvod je narejen in sestavljen z materiali in deli visoke kakovosti, ki se lahko reciklirajo in ponovno uporabijo.

Če se na proizvodu nahaja oznaka prekrižanega smetnjaka na kolesih pomeni, da proizvod ustreza zahtevam evropske direktive 2002/96/EC.

Pozanimajte se o načinu zbiranja električnih in elektronskih naprav, ki velja na območju kjer se želimo znebiti odsluženega proizvoda.

Pridržujte se normam za odpravo odpadkov, ki veljajo na Vašem področju in ne zavržite proizvoda med domače odpadke. Primerno odstranjevanje odpadkov pomaga preprečiti onesnaževanje okolja in možno škodo za zdravje.

Nepravilno odstranjevanje proizvoda s strani potrošnika se kaznuje s kaznijo kot je to predvideno v veljavnem zakonu.

SADRŽAJ	Stranica
Oprez	1
Instalacija	2
Montiranje	4
Mjere predostrožnosti za montažu i upotrebu	34
Djelovanje	36
Traženje kvarova	36
Održavanje	36
Demontaža i recikliranje	37

Poštovana mušterijo,

proizvod koji ste kupili jeste helikoidalni aspirator za direktno izbacivanje isparenja ili izbacivanje isparenja kroz kratku cijev, prikladan za instalirati na zid ili strop. Pažljivo pročitajte i slijedite ova uputstva za montažu, upotrebu i održavanje, kako biste mogli najbolje koristiti taj aparat i garantirati njegov trajan i pouzdan rad.

Ako ćete slijediti ovim uputstvima osigurat ćete dugotrajno i pouzdano električno i mehaničko djelovanje.

Proizvođač ne odgovara za štetu uzrokovanu osobama i stvarima koju potiče iz nepoštovanja sledećih uputstva.

Ovaj proizvod je kvalitetno izgrađen te odgovara važećim normativama za električne aparate. Odgovara zahtjevima EMC 2004/108/CE koje se nanose na sniženje radijskih smetnji te na elektromagnetsko kompatibilnost.

Mjere predostrožnosti za montažu i upotrebu



OPREZ: Nepoštovanje tih naredbi može dovesti do ozlijede, i smrtne!

- Nemojte koristiti ovaj proizvod u namjene koje nisu navedene u ovim uputstvima.
- Nakon što ste uređaj izvadili iz ambalaže, provjerite njegovo besprijekornost: u slučaju bilo kakve sumnje odmah se obratite stručno kvalificiranoj osobi.
- Ne ostavljajte djelove ambalaže na dohvatu djece ili osoba sa posebnim potrebama. Uklonite ambalažu ili pak proizvod na kraju svoje funkcije prema normama recikliranja otpada važećih u Vašoj zemlji.
- U slučaju pada ili udaraca se obratite na kvalificiranu osobu (ovlašteni prodavač ili proizvođač) kako bi verificirao njegovo djelovanje.
- Nemojte dirati aparat mokrim ili vlažnim djelovima tjela (primer rukama ili nogama).
- Ovaj se uređaj smatra neprikladnim za uporabu od strane osoba (uključujući i djecu) sa smanjenim fizičkim, osjetnim i mentalnim sposobnostima, ili bez iskustva i poznavanja, osim ako su bile obučene ili nadzirane što se tiče uporabe uređaja od strane osobe odgovorne za njihovu sigurnost.
Trebalo bi nadzirati djecu i osigurati se da ne igraju sa uređajem.
- Da bi izbjegli opasnost od požara, izbjegavajte korištenje aparata u prisutnosti lako gorljivih tvari ili para, kao što su alkohol, insekticidi, bencin, itd.
- Povezati proizvod na mrežu za napajanje samo ako napon i frekvencija električne mreže odgovaraju naponu i frekvenciji navedenim na pločici.
- U slučaju lošeg djelovanja, neispravnog rada ili bilo kakve okvare, ugasite aparat i isključite ga iz električne mreže te se što prije obratite na stručnu osobu. U slučaju da je potrebno aparat popraviti, tražite uvijek originalne rezervne djelove.

- Električna instalacija na koju je aparat priključen mora biti skladna sa važećim normativama koje se nanose na električne mreže.
- Aparat se ne smije koristiti kao pogon za grijalice, pečiće ili slično.
- Aparat nikako ne smije imati ispušt u cijevi sa toplim zrakom koje su već korištene za ispušt dimova peći ili drugih aparata na izgorevanje. Ispušt mora ići direktno van zgrade.



OPREZ: nepoštovanje tih uputstva može dovesti do kvarova aparata!

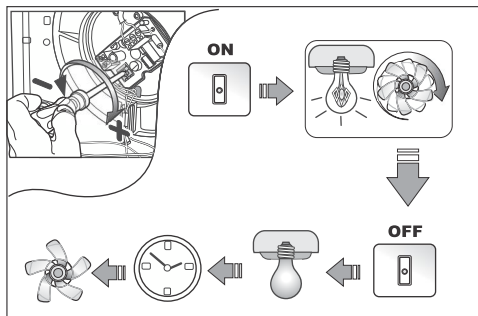
- Nemojte koristiti aparat na sobnim temperaturama višim od 40 °C.
- Ne puštajte aparat izlažen kiši, suncu, snjegu, itd. Moguće upotrebe aparata razvidne su iz skica tih uputstva za upotrebu.
- Ne uranjajte aparat ili njegove djele u vodu ili tekućine.
- Pažljivo pregledajte stanje aparata, dok ga čistite i održavate.
- Zrak koji se namjerava izvoditi iz prostora mora biti čist, bez masnih elemenata, čađi, hemijskih i korozivnih elemenata, gorljivih ili eksplozivnih mješavina.
- Uređaji za povezivanje na mrežu za napajanje moraju omogućiti da dođe do potpunog isključenja u uslovima kategorije nadnapona III.
- Nikako nemojte pokriti ulazni ili izlazni otvor za zrak. Kad ispuh ide u cijev se uvjerite, da taj ostaje slobodno prehodan.
- Optimalno djelovanje aparata se osigura ako je instaliran na 2,3 m od poda.
- Aparat optimalno djeluje ako osigurate dobru izmjenu zraka u prostoriji. U to svrhu se informirajte o lokalnim predpisima.
- U slučaju da je u istoj prostoriji aparat na sagorijevanje (grijač vode, plinska peć itd. zatvorenog tipa) morate osigurati dovoljnu izmjenu zraka, kako bi garantirali dobro djelovanje tih aparata, vodeći računa

kako se u sobu ne bi vraćali plinovi iz cijevi za odvod plinova ili iz drugih aparata na gorivo.

Djelovanje

Prednja krilca se otvaraju/zatvaraju nekoliko sekundi poslije paljenja/gašenja aparata. Svjetleći signal označava da aparat radi

Verzija sa Vremenskim prekidačem (tajmer)

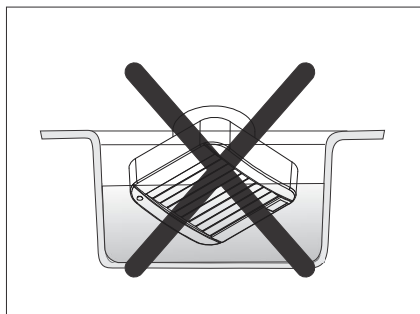
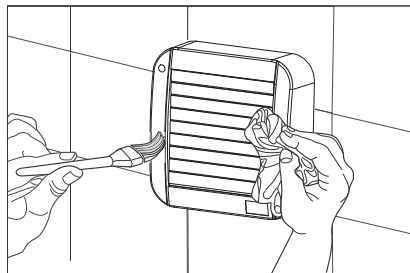


Trimerom (vijak) na slici podesite na više ili manje zaoštatak sa kojim će se aparat ugasiti (od 3 do 25 minuta).

Traženje kvarova

ANOMALIJA	UZROK I RJEŠENJE
Aparat se ne uključuje	Nema napona Provjeriti glavni prekidač i povezivanje električkih elemenata.
Propeler se ne vrti	Provjerite dali je slobodan u svom okretanju.

Održavanje



Demontaža i recikliranje



Proizvod je projektiran i izrađen iz dijelova visoke kvalitete, koji se mogu reciklirati i ponovo upotrebiti.

Ako se na nekom proizvodu nalazi simbol bari-rane kante za smeće sa kolicima znači, da taj proizvod odgovara direktivama 2002/96/EC.

Informirajte se o načinu na koji se električni i elektronski aparati sakupljaju na teritoriji gde se želi proizvod baciti.

Poštujte lokalne norme u vezi odstranjivanja otpatka i ne bacite istrošene i stare proizvode u obično smeće. Prikladno odstranjivanje proizvoda je bitno kako bi se sprečilo štetu za okolinu i po zdravlju.

Nepravilno odstranjivanje proizvoda sa strane potrošača kaznuje se administrativnom kaznom prema lokalno važećim zakonima.

INNEHÅLLSFÖRTECKNING	Sida
Varningar	1
Installation	2
Anslutningar	4
Föreskrifter för installation och användning	38
Funktion.....	40
Felsökning	40
Underhåll	40
Bortskaffning och återvinning	41

Bäste kund,

Produkten som du köpt är en spiralfläkt för direkt utsläpp eller utsläpp i en kort ledning, anpassad för installation på vägg eller i tak. För att använda apparaten på bästa möjliga sätt och garantera en lång livslängd, rekommenderar vi att du noggrant läser igenom handboken som förklarar hur du korrekt installerar, använder och utför underhåll på produkten. Att följa alla dessa anvisningar betyder att varaktigheten och pålitligheten garanteras, både ifråga om elektricitet och mekanik.

Tillverkaren avsägar sig allt ansvar för skador på personer eller föremål som kan uppstå om föreskrifterna nedan inte iakttas.

Produkten har tillverkats enligt konstens alla regler enligt gällande standarder ifråga om elektriska apparater. Den överensstämmer med direktivet EMC 2004/108/EG ifråga om elektromagnetisk kompatibilitet.

Föreskrifter för installation och användning



! VARNING: om anvisningarna nedan inte tillämpas kan detta medföra skador, även livshotande!

- Använd inte denna produkt för en användning som den inte förutsetts för.
- Efter att produkten packats upp, se till att den är hel. Vid tvivel, kontakta omedelbart en kvalificerad tekniker.
- Lämna inte delar av emballaget inom räckhåll för barn eller rörelsehindrade personer. För bortskaffningen av emballaget och av själva apparaten då den inte ska användas längre, informera dig angående gällande standarder ifråga om återvinning av avfall i landet där apparaten används.
- Om produkten faller ner eller utsätts för stötar, kontakta genast en kvalificerad tekniker (auktoriserad återförsäljare eller tillverkare) för att kontrollera att den fungerar riktigt.
- Vidrör inte apparaten med blöta kroppsdelar (till exempel händerna eller fötterna).
- Denna apparat är inte avsedd att användas av personer (inklusive barn) med en reducerad fysisk, sensoruell eller mental förmåga eller av personer utan erfarenhet och kunskaper, om de inte övervakas eller instrueras om apparatens användning av en person som ansvarar för deras säkerhet. Barn bör övervakas för att se till att de inte leker med apparaten.
- För att förhindra risk för brand, undvik en användning i omgivningar där det finns brandfarliga ämnen eller ångor, som alkohol, insektbekämpningsmedel, bensin osv.
- Anslut endast apparaten till nätverket om nätspänningen och -frekvensen överensstämmer med de på märkplåten.
- Vid ett funktionsfel eller skador av vilket som helst

slag, avaktivera apparaten genom att koppla från strömförsörjningen och kontakta en kvalificerad tekniker så snart som möjligt. För en eventuell reparation, använd endast originala reservdelar.

- Elanläggningen som produkten kopplas till ska motsvara gällande lokala standarder ifråga om elanläggningar.
- Apparaten får inte användas som en aktivator för vattenvärmare för bad, pannor, osv.
- Apparaten får absolut inte tömmas i varmluftsledning för utsläpp av rök som kommer från förbränningen i pannor eller andra förbränningsapparater. Den ska ha ett utsläpp direkt utomhus.



WARNING: om anvisningarna nedan inte tillämpas kan detta orsaka skador på apparaten!

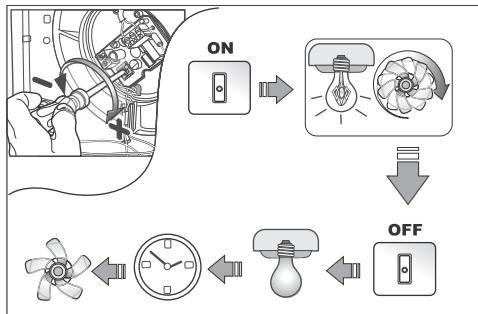
- Använd inte produkten i en omgivningstemperatur som överstiger 40°C.
- Lämna inte apparaten utsatt för väder (regn, sol, snö, osv.). De möjliga tillämpningarna av produkten visas i illustrationerna i denna handbok.
- Ställ inte apparaten eller delar av denna i vätskor.
- Kontrollera att apparaten är hel under rengöringen eller det löpande underhållet.
- Luftflödet eller röken som ska ledas ska vara rent, det vill säga utan fett, sot, kemikalier och korrosiva brandfarliga eller explosiva blandningar.
- Nätströmbrytarna måste medge fullständig frånkoppling från nätet i samband med överspänningsklass III.
- Täpp inte till tryckuttaget eller luftutloppet på något sätt. I apparater för ledning, se till att den inte är tilltäppt.
- Det rekommenderas att installera den på minst 2,30 m höjd från golvet.
- För en optimal funktion av apparaten måste ett lämpligt luftintag garanteras i lokalen. Följ de lokala standarderna.

- Om det finns en bränsle driven apparat (vattenvärmare, metanpanna, osv., av typ utan "tät kammare") i samma lokal där produkten installerats, se till att luftintaget garanterar en korrekt förbränning för att säkerställa en korrekt funktion av dessa anordningar, genom att vidta säkerhetsåtgärder för att förhindra returflöde av gas in i lokalen från frånluftsror för gaser eller från andra förbränningsapparater för bränsle.

Funktion

De främre lamellerna öppnas/stängs några sekunder när produkten sätts på/stängs av. En kontrollampa anger att apparaten är i funktion

Version med timer

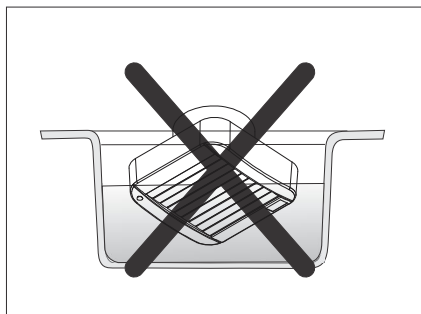
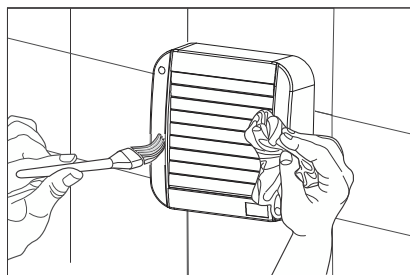


Använd inställningsskruven som visas i figuren för att öka eller minska den försenade släckningen av apparaten (från 3 till 25 minuter).

Felsökning

FEL	ORSAK OCH ÅTGÄRD
Apparaten tänds inte	Spänning saknas Kontrollera huvudströmbrytaren eller elanslutningarna.
Rotorn rör sig inte	Kontrollera att den inte bromsas i sin rörelse.

Underhåll



Bortskaffning och återvinning



Produkten har konstruerats och monterats med material och komponenter av hög kvalitet som kan återvinnas och återanvändas.

Om det finns en korsad soptunna på en produkt, betyder det att produkten överensstämmer med kraven i EU-direktivet 2002/96/EG.

Informera dig angående insamlingen av elektriska och elektroniska produkter som gäller i området där produkten skall skaffas bort.

Iakta lokala standarder ifråga om bortskaffandet av avfall och kasta inga gamla produkter i normala hushållsavfall. Ett lämpligt bortskaffande av produkterna hjälper att förhindra en miljöförorening och möjliga hälsoskador.

Ett olagligt bortskaffande av produkten av användaren medför administrativa sanktioner som förutses av gällande standarder.

INNHOLDSFORTEGNELSE	Side
Advarsler	1
Installasjon.....	2
Tilkoplinger	4
Forskrifter for installasjon og bruk	42
Funksjonsmåte	44
Feilsøking	44
Vedlikehold	44
Kassering og resirkulering	45

Kjære kunde

Apparatet som du har kjøpt er et sugeapparat for direkte utslipp eller utslipp i korte rør. Apparatet kan monteres på veggen eller i taket. For å bruke apparatet på best mulig måte og for å kunne garantere lang levetid, må du lese denne veiledningen nøye. Veiledningen forklarer hvordan apparatet skal installeres, brukes og vedlikeholdes på rett måte. Ved å følge disse indikasjonene sikres det at apparatet varer over lengre tid, og at det er elektrisk og mekanisk pålitelig.

Produsenten fraskriver seg ethvert ansvar for skader på personer eller gjenstander som følge av manglende overhold av anvisningene og advarselene i denne veiledningen.

Apparatet har blitt laget i samsvar med gjeldende regler for elektriske apparater. Apparatet er i samsvar med EMC-direktivet 2004/108/EØF vedrørende radioforstyrrelser og elektromagnetisk kompatibilitet.

Forskrifter for installasjon og bruk



ADVARSEL: Manglende overhold av anvisningene nedenfor kan forårsake skader, også dødelige skader!

- Ikke bruk apparatet til annet enn det som apparatet er tenkt til.
- Når du har tatt apparatet ut fra emballasjen må du kontrollere at det er helt. Ta kontakt med kvalifisert personale i tvilstilfeller.
- Emballasjedelene må oppbevares utenfor barns eller uegnede personers rekkevidde. For å kassere emballasjen og apparatet etter endt levetid, informer deg om gjeldende regler om resirkulering.
- Ta kontakt med kvalifisert personale (forhandleren eller produsenten) for å kontrollere at apparatet fungerer på rett måte hvis det har falt ned eller har vært utsatt for slag.
- Ikke ta på apparatet med fuktige eller våte hender eller føtter.
- Dette apparatet er ikke egnet for å brukes av personer (inkl. barn) med redusert fysisk eller psykisk evne, eller som ikke har kjennskap til og erfaring med å bruke apparatet, utenom når en voksen person ansvarlig for deres sikkerhet overvåker og lærer dem opp. Barn må overvåkes for å kontrollere at de ikke leker med apparatet.
- Ikke bruk apparatet i nærheten av lettantennelige stoffer eller damper (f.eks. sprit, insektdrepende midler, bensin osv.) for å forhindre brann.
- Apparatet må kun kobles til strømmen hvis strømmnettets spenning og frekvens stemmer med dataene oppgitt på merkeplaten.
- Kople apparatet fra strømmettet og ta kontakt med kvalifisert personale hvis det fungerer på feil måte eller det er ødelagt. Hvis apparatet må repareres, må det kun benyttes originale reservedeler.
- Det elektriske systemet som apparatet skal koples til,

må overholde gjeldende regler.

- Apparatet må ikke brukes for å forsyne vannvarmere, ovner osv. med luft.
- Apparatet må absolutt ikke slippe ut i røkkkanaler for utslipp av forbrenningsrøk fra ovner eller andre forbrenningsapparater. Apparatet må slippe direkte ut til utsiden.



ADVARSEL: Manglende overhold av anvisningene nedenfor kan forårsake skader på apparatet!

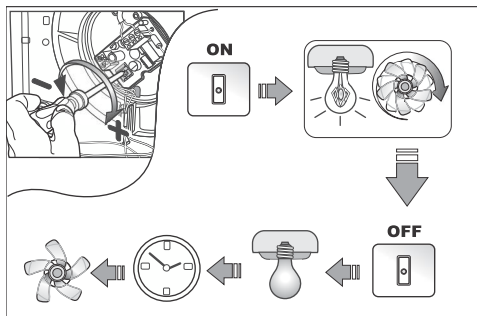
- Ikke bruk apparatet ved temperaturer som overskri der 40°C.
- Ikke utsett apparatet for vær og vind (regn, sol, snø osv.). Du kan se apparatets bruksområde på tegningene i denne veiledningen.
- Ikke dypp apparatet eller noen av dets deler i vann eller andre væsker.
- Kontroller at apparatet er helt når du utfører rengjøring eller regelmessig vedlikehold.
- Luften eller røken som skal ledes ut må være ren, dvs. uten fett, sot, kjemiske eller etsende stoffer, lettantennelige eller eksplosive stoffer.
- Strømnettets brytere må garantere en fullstendig frakobling ved forholdene i overspenningskategori III.
- Ikke tilstopp luftinntaks- og utløpsåpningene. For apparater med utløpsrør må du kontrollere at røret ikke er tilstoppet.
- Vi anbefaler å installere apparatet min. 2,3 m fra gulvet.
- For at apparatet skal fungere optimalt er det helt nødvendig å garantere at frisk luft sirkulerer fritt. I denne sammenheng bør du også informere deg om lokale regler.
- Når apparatet fungerer samtidig med andre forbrenningsapparater (vannvarmere, gassovner osv. uten tett kammer), kontroller at luften som er nødvendig til forbrenningen sirkulerer fritt, slik at disse apparatene

kan fungere på rett måte, og ta alle forholdsregler for å unngå at gass fra røkrør eller andre forbrenningsapparater slippes ut i rommet igjen.

Funksjonsmåte

Frontlamellene åpnes/lukkes noen sekunder etter at apparatet tennes/slukkes. En kontrollampe angir at apparatet er i funksjon.

Versjon med timer

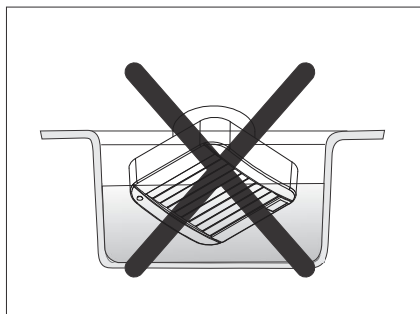
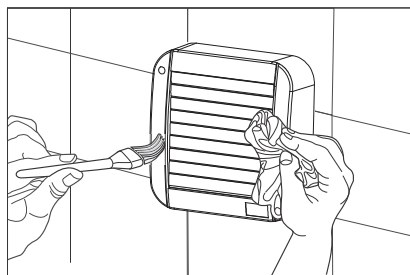


Bruk potensiometeret (reguleringskruen) vist på figuren for å øke eller redusere tiden for forsinket slukking (3 til 25 minutter).

Feilsøking

PROBLEM	ÅRSAK OG LØSNING
Apparatet slår seg ikke på	Ingen strøm Kontroller hovedbryteren eller de elektriske tilkoplingene.
Viftebladet beveger seg ikke.	Kontroller at bevegelsen ikke hindres.

Vedlikehold



Kassering og resirkulering



Apparatet har blitt utviklet og laget av materialer og deler av høy kvalitet som kan resirkuleres og brukes om igjen.

Hvis det finnes et overkrysset søppelspann med hjul på apparatet, betyr det at apparatet tilfredsstiller kravene i direktivet 2002/96/EF.

Informér deg om gjeldende regler for kassering av elektriske og elektroniske apparater.

Overhold lokale renovasjonsregler. Ikke kasser apparatet i husholdningsavfallet. Hvis du kasserer apparatet på rett måte hjelper du til med å beskytte miljøet og forhindre miljøforgiftning og mulige helseskader.

Hvis du kasserer apparatet på ulovlig måte medfører det straffeansvar i henhold til gjeldende lover.

CUPRINS	Pagina
Instrucțiuni de folosire	1
Instalare	2
Conexiuni	4
Cerințe pentru instalare și utilizare	46
Funcționare	48
Detectare defectiuni	48
Întreținere	48
Demontarea și reciclarea	49

Stimate client,

produsul achiziționat de dumneavoastră este un aspirator elicoidal pentru expulzarea directă sau prin conductă scurtă, adecvat pentru instalarea pe perete sau în tavan.

Pentru a utiliza o echipamentului și pentru a asigura o funcționare îndelungată, vă recomandăm să citiți cu atenție această broșură în care se explică cum să efectuați o corectă instalare, utilizare și întreținere a produsului.

Urmarea tuturor acestor instrucțiuni înseamnă să asigurați produsului o durată de viață și o fiabilitate ridicată, atât electrică cât și mecanică.

Producătorul nu își asumă nici o răspundere pentru daune cauzate persoanelor sau lucrurilor, provocate de nerespectarea cerințelor indicate mai jos.

Produsul este fabricat la cele mai înalte standarde și în conformitate cu legile în materie de echipamente electrice în vigoare. Acesta este în conformitate cu Directiva EMC 2004/108/CE privind evitarea interferențelor radio și compatibilitatea electromagnetică.

Cerințe pentru instalare și utilizare



ATENȚIE: lipsa executării celor indicate mai jos poate provoca răni sau chiar moartea!

- Nu utilizați acest produs pentru un scop diferit de cel pentru care a fost conceput.
- După scoaterea produsului din ambalaj, asigurați-vă de integritatea acestuia; dacă aveți dubii în acest sens, adresați-vă imediat personalului calificat.
- Nu lăsați părți de ambalaj la îndemâna copiilor sau a persoanelor incapabile. Pentru eliminarea ambalajului, precum și a produsului în sine la sfârșitul vieții sale de funcționare, informați-vă în legătură cu legile în vigoare în cadrul propriei țări, privind reciclarea deșeurilor.
- În cazul în care produsul cade sau este lovit, adresați-vă imediat personalului calificat (distribuitor autorizat sau fabricant) pentru a verifica corectă funcționare a acestuia.
- Nu atingeți echipamentul cu părți ale corpului umede sau ude (de exemplu mâini sau picioare).
- Acest echipament nu este destinat utilizării de către persoane (inclusiv copii) cu capacități fizice, senzoriale și mentale reduse, sau fără experiență și cunoștințele necesare, cu excepția situației în care sunt supravegheate sau instruite cu privire la modul de utilizare al produsului, de către o persoană responsabilă pentru siguranța lor. Copiii vor fi supravegheați pentru a se asigura că nu se joacă cu echipamentul.
- Pentru a evita pericole de incendii, evitați utilizarea produsului în prezența de substanțe sau vapori inflamabili, precum alcool, insecticide, benzină, etc.
- Conectați produsul la rețeaua de alimentare doar dacă tensiunea și frecvența rețelei electrice corespund celor transcrise pe tablă.
- În caz de funcționare defectuoasă, anomalie sau avarie de orice tip, opriți echipamentul deconectându-l de la rețeaua de alimentare și adresați-vă cât mai rapid

personalului specializat. Pentru o eventuală reparație, solicitați, în mod precis și specificat, utilizarea de piese de schimb originale.

- Instalația electrică la care este conectat produsul, trebuie să fie în conformitate cu cerințele normative locale în vigoare cu privire la instalațiile electrice.
- Echipamentul nu se va utiliza ca activator de boilere, sobe, etc.
- Echipamentul nu va evacua în nici un caz în conducte de aer cald destinate evacuării de fum rezultat din arderea sobelor sau a altor echipamente cu combustie. Se va evacua, în mod direct, la exterior.



ATENȚIE: lipsa executării celor indicate mai jos poate provoca daune produsului!

- Nu utilizați produsul la o temperatură a încăperii mai mare de 40°C.
- Nu lăsați echipamentul expus agenților atmosferici (ploaie, soare, zăpadă, etc.). Aplicațiile posibile ale produsului pot fi deduse din ilustrațiile prezentei broșuri.
- Nu introduceți echipamentul sau alte părți ale acestuia în apă sau lichide.
- În timpul operațiunilor de curățire sau întreținere ordinară, verificați integritatea echipamentului.
- Fluxul de aer sau fum care se intenționează a se dirija, trebuie să fie curat, adică fără grăsimi, funingine, agenți chimici și corozivi, amestecuri inflamabile sau explozive.
- Dispozitivele de conectare a rețelei de alimentare trebuie să permită deconectarea completă în condițiile categoriei de supraîncărcare III.
- Nu obstrucționați în nici un fel orificiul de alimentare și de evacuare a aerului. În cazul echipamentelor pentru conductă, asigurați-vă că aceasta din urmă nu este obstrucționată.
- Se recomandă instalarea echipamentului la o înălțime minimă de 2,30 m. de la pardoseală.
- Pentru o funcționare optimă a echipamentului,

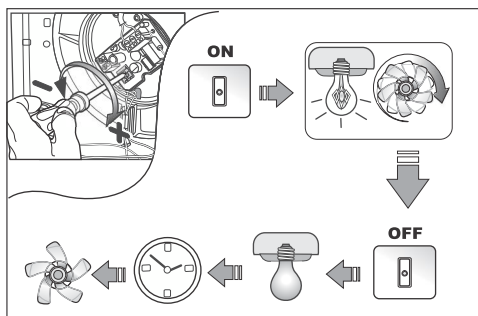
este esențială recuperarea adecvată a aerului din încăpere. În acest sens, vă rugăm să consultați reglementările locale.

- Dacă în aceeași încăpere în care se instalează produsul este prezent un echipament alimentat cu combustibil (boiler, sobă cu gaz metan etc., nu de tip "cu cameră închisă"), asigurați-vă că recuperarea de aer garantează o bună combustie, în vederea protecției bunei funcționări a unor astfel de dispozitive, luând precauții pentru a evita ca în încăpere să poată să fie un reflux de gaze care provine de la coșul de gaze sau de la alte aparate de ardere a combustibilului.

Funcționare

Aripioarele frontale se deschid/închid după câteva secunde de la pornirea/oprirea aparatului. Un indicator luminos indică faptul că aparatul este în funcțiune.

Versiunea cu Timer

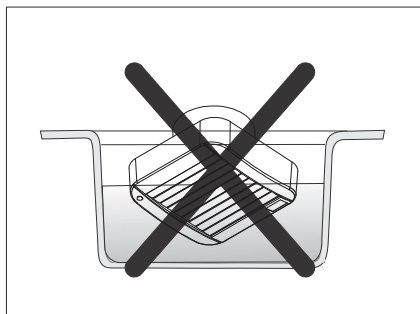
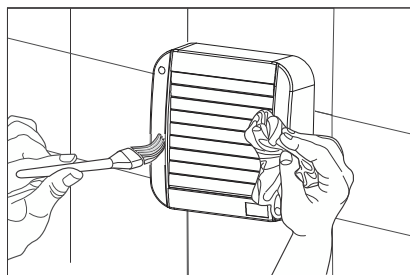


Acționați asupra trimmer-ului (șurubului) de reglare, indicat în figură, pentru a crește sau a reduce întârzierea de oprire a echipamentului (de la 3 la 25 minute).

Detectare defecțiuni

ANOMALIE	CAUZA ȘI REMEDIERE
Echipamentul nu pornește	Lipsă tensiune Verificați întrerupătorul general sau legăturile electrice.
Rotorul nu se mișcă	Verificați să nu fie frânat în mișcarea sa.

Întreținere



Demontarea și reciclarea



Produsul a fost conceput și realizat din materiale și cu componente de înaltă calitate, care pot fi reciclate și reutilizate.

În cazul în care pe un produs se găsește simbolul unei pubele cu roți barată cu o cruce, aceasta înseamnă că produsul satisface cerințele Directivei comunitare nr. 2002/96/CE.

Informați-vă asupra modalităților de colectare în vigoare privind produsele electrice și electronice în zona în care se dorește demontarea produsului.

Respectați reglementările locale privind eliminarea deșeurilor și nu aruncați produsele vechi în același loc cu deșeurile menajere normale.

O eliminare corespunzătoare a produselor ajută la prevenirea poluării mediului și a unor daune posibile asupra sănătății umane.

Eliminarea abuzivă a produsului de către utilizator duce la aplicarea sancțiunilor administrative prevăzute de legea în vigoare.

INDEX	Strana
Upozornění	1
Instalace	2
Zapojení	4
Předpisy pro instalaci a obsluhu	50
Provoz	52
Identifikace poruch	52
Údržba	52
Likvidace a recyklování	53

Vážený zákazník,

zakoupil jste si axiální ventilátor s přímým odsáváním nebo s odsáváním přes krátké potrubí, vhodný pro montáž na stěnu nebo na strop.

K optimálnímu použití přístroje a pro zaručení dlouhé životnosti doporučujeme pozorně si přečíst tenhle návod, objasňující pokyny pro správnou instalaci, obsluhu a údržbu výrobku. Dodržení všech uvedených pokynů zaručí delší životnost a spolehlivost po elektrické či mechanické stránce.

Výrobce nenese odpovědnost za škody na majetku nebo zdraví osob, způsobené nedodržením níže uvedených zásad.

Produkt byl konstruován a vyroben profesionálním způsobem a v souladu s normami, platnými v oblasti elektrických zařízení. Splňuje požadavky podle směrnice EMC 2004/108/Ce pro potlačení rušení elektromagnetických vln a pro elektromagnetickou kompatibilitu.

Předpisy pro instalaci a obsluhu



POZOR: Nedodržení níže uvedených zásad může být příčinou zranění až smrti !

- Nepoužívejte výrobek k jiným účelům, než k jakým byl navržen.
- Po odstranění obalu prověřte celistvost produktu; v případě pochybností se okamžitě obraťte na odborné způsobilého pracovníka.
- Neponechávejte části obalu v dosahu dětí nebo nesvéprávných osob. Při likvidaci obalového materiálu nebo samotného přístroje po ukončení jeho životnosti se informujte o normách pro zpracování odpadů, platných v zemi použití.
- Pokud by produkt upadl nebo byl zasažen nárazy, obraťte se okamžitě na kvalifikovaný personál (autorizovaného prodejce nebo výrobce) pro ověření jeho správného chodu.
- Nedotýkejte se přístroje vlhkými nebo mokřými rukama (částmi těla).
- Tento přístroj není vhodný pro osoby (včetně dětí) se sníženými fyzickými, smyslovými a duševními schopnostmi, nebo osoby bez potřebných zkušeností a znalostí, pokud tyto osoby nebyly prozkoušeny nebo proškoleny pro použití tohoto přístroje osobou odpovědnou za jejich bezpečnost.
Je třeba dohlížet na děti, aby si s přístrojem nehrály.
- Pro zamezení nebezpečí vzniku požáru se vyvarujte použití přístroje za přítomnosti hořlavých látek nebo par, jako např. alkoholu, insekticidů, benzínu atd.
- Zapojte výrobek do napájecí sítě pouze v případě, že napětí a kmitočet elektrické sítě odpovídají údajům uvedeným na.
- V případě nedostatků, anomálií či poruch jakéhokoliv druhu odpojte přístroj od sítě a obraťte se co nejdříve na kvalifikovaný personál. Při případných opravách vyžádejte vždy použití originálních náhradních dílů.
- Elektrický rozvod, na který je produkt napojen musí

odpovídat místním normám, platným v oblasti elektrických zařízení.

- Příklad nesmí být použit jako aktivátor průtokových ohřivačů vody, kamen atd.
- Příklad nesmí za žádných okolností odvádět potrubím teplého vzduchu, sloužícím k odsávání kouře, pocházejícího ze spalování kamen nebo jiných spalovacích přístrojů. Musí být odváděn přímo do vnějších prostorů.



POZOR: neuplatnění níže uvedených zásad může být příčinou poškození přístroje!

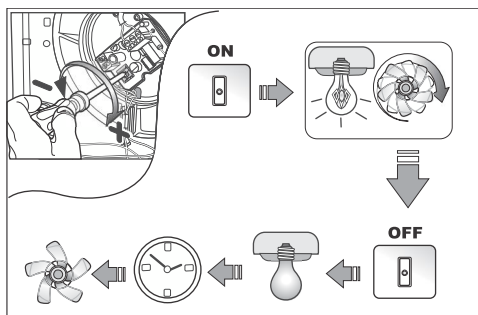
- Nepoužívejte produkt, jestliže teplota místnosti přesahuje 40 °C (104 °F).
- Neponechávejte přístroj vystaven atmosferickým vlivům (déšť, slunce, sníh, atd.). Možná použití jsou znázorněna na obrázcích tohoto návodu.
- Nenamáčejte přístroj nebo jiné jeho části do vody nebo tekutin.
- Během čištění nebo běžných údržbářských prací kontrolujte celistvost přístroje.
- Proud vzduchu nebo kouře, který chcete odvádět musí být čistý, tzn. nesmí obsahovat tukové elementy, sazi, chemické či korozivní činidla a hořlavé nebo výbušné směsi.
- Zařízení pro zapojení do elektrické sítě musí umožnit celkové odpojení za podmínek přepětové ochrany kategorie III.
- Neucpávejte nijak přívodný a vypouštěcí otvor vzduchu. U přístrojů s potrubím ověřte, zda není potrubí ucpané.
- Pro optimální chod přístroje doporučujeme jeho instalaci do minimální výšky 2,30 m od podlahy.
- Pro optimální chod přístroje je nezbytné zabezpečit přiměřené proudění vzduchu do místnosti. Konzultujte za tímto účelem místní normy.
- Pokud se v stejné místnosti, kde je nainstalován přístroj nachází také přístroj, zásobovaný palivem (ohřivač vody, plynová kamna atd., typu bez "nepropustné komory") je třeba se ujistit, zda je proudění

vzduchu dostatečné pro dobré spalování, čímž se zajistí správný chod těchto přístrojů, a přijmout bezpečnostní opatření pro předejití tomu, aby v místnosti docházelo k návratu plynů z odpadové plynové trubky nebo ze zařízení určených pro spalování paliv.

Provoz

Přední klapky se otevřou/zavřou několik sekund po zapnutí/vypnutí zařízení. Příslušná světelná kontrolka značí, že je zařízení v provozu.

Verze s časovým spínačem

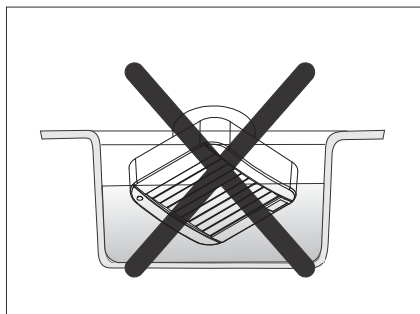
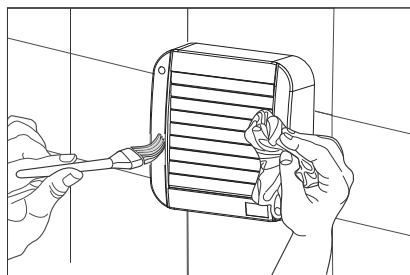
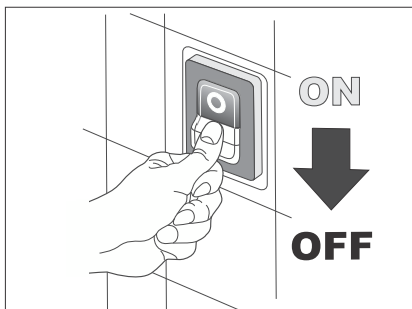


Pro zvýšení nebo snížení časového zdržení vypnutí přístroje (od 3 do 25 minut) pootočte doladovacím regulačním šroubem, znázorněným na obrázku.

Identifikace poruch

ANOMÁLIE	PŘÍČINA A JEJÍ ODSTRANĚNÍ
Nedaří se zapnout stroj	Chybí napětí Zkontrolujte hlavní spínač nebo elektrická zapojení.
Oběžné kolo se neotáčí	Zkontrolujte, zda nedochází k brzdění jeho pohybu.

Údržba



Likvidace a recyklování



Produkt byl navržen a sestaven z vysokokvalitních materiálů a komponentů, vhodných k recyklování a opětovnému použití.

Pokud se na přístroji nachází symbol přeškrtnuté kontejnery na kolečkách, znamená to, že produkt splňuje požadavky směrnice ES 2002/96/EC.

Informujte se o podmínkách sběru elektrických a elektronických výrobků, platných v místě, kde se chcete zbavit výrobku.

Dodržujte místné normy o zpracování a likvidaci odpadů a nezhazujte opotřebený přístroj do běžného domovního odpadu. Patříčná likvidace produktů napomáhá předcházet znečištění životního prostředí a možným újmám na zdraví.

Nezákonná likvidace produktu vede k uvalení administrativních sankcí, stanovených platnými normami.

OBSAH	Strana
Upozornenia	1
Inštalácia	2
Zapojenia	4
Pokyny pre inštaláciu a používanie	54
Prevádzka	56
Vyhľadávanie porúch	56
Údržba	56
Likvidácia a recyklácia	57

Vážení zákazníci,

kúpili ste si axiálny ventilátor s priamym odsávaním alebo s odsávaním cez krátke potrubie, ktorý je vhodný pre montáž na stenu alebo na strop. Pre optimálne využitie tohto zariadenia a zaistenie dlhej životnosti odporúčame, aby ste si starostlivo prečítali tento návod, ktorý obsahuje pokyny pre správnu montáž, používanie a údržbu tohto výrobku. Ak budete postupovať podľa pokynov uvedených v tomto návode, zaistíte dlhú životnosť a spoľahlivosť zariadenia ako po elektrickej tak aj po mechanickej stránke.

Výrobca odmieta akúkoľvek zodpovednosť za škody na osobách alebo veciach, spôsobené nedodržaním pokynov a nariadení uvedených v nasledujúcej časti návodu.

Zariadenie bolo vyrobené odborným spôsobom a v súlade s platnými právnymi predpismi, ktoré upravujú elektrické zariadenia a prístroje. Je v súlade so smernicou Európskeho parlamentu a Rady 2004/108/ES týkajúcou sa rušenia kmitočtov a elektromagnetickej kompatibility.

Pokyny pre inštaláciu a používanie



UPOZORNENIE: V prípade nedodržania nasledujúcich pokynov môže dôjsť k úrazom, a to aj smrteľným!

- Nepoužívajte tento výrobok na iný účel ako ten, pre ktorý bol navrhnutý.
- Po vybratí výrobku z obalu skontrolujte jeho celistvosť a neporušenosť; v prípade pochybností sa obráťte na odborne kvalifikovanú osobu.
- Uchovávajte jednotlivé časti obalu mimo dosah detí a nespôsobilých osôb. Pre likvidáciu obalu a zariadenia na konci životnosti sa informujte o právnych predpisoch týkajúcich sa recyklácie odpadov platných vo Vašej krajine.
- V prípade pádu alebo nárazu výrobku sa okamžite obráťte na odborne kvalifikovaného pracovníka (autorizovaný predajca alebo výrobca) a nechajte skontrolovať jeho správnu prevádzku.
- Nedotýkajte sa zariadenia vlhkými alebo mokrymi časťami tela (napr. rukami alebo nohami).
- Toto zariadenie nie je vhodné na to, aby ho obsluhovali osoby (vrátane detí) so zníženými fyzickými, zmyslovými a rozumovými schopnosťami, alebo osoby bez skúseností a znalostí výrobku, s výnimkou osôb, ktoré boli oboznámené s obsluhou zariadenia alebo sú pod dohľadom osoby, ktorá je zodpovedná za ich bezpečnosť. Deti musia byť pod dohľadom, aby sa so zariadením nemohli hrať.
- Pre zabránenie vzniku požiaru nepoužívajte zariadenie v prítomnosti horľavých látok alebo výparov akými sú lieh, insekticídy, benzín, atď.
- Zapojte výrobok do napájacej siete len vtedy, ak sú hodnoty napätia a frekvencie elektrickej siete v súlade s údajmi uvedenými na štítku.
- V prípade funkčnej poruchy, anomálie alebo poruchy akéhokoľvek typu odpojte zariadenie od prívodnej

siete, čím ho vypnete, a obráťte sa čo najskôr na kvalifikovaného pracovníka. Pre prípadné opravy sa prísne vyžaduje použitie originálnych náhradných dielov.

- Elektrický rozvod, ku ktorému je zariadenie pripojené, musí zodpovedať právnym predpisom, ktoré upravujú elektrické rozvody a sú platné v príslušnej krajine.
- Zariadenie nesmie byť používané na aktiváciu vyhrievačov do kúpeľní, pecí, atď.
- Zariadenie nesmie byť v žiadnom prípade pripojené k potrubiu teplého vzduchu určeného na odvod spalín horenia z pece alebo iných podobných zariadení. Zariadenie musí odvádzať vzduch priamo von.



POZOR: V prípade nedodržania nasledujúcich pokynov môže dôjsť k poškodeniu zariadenia!

- Nepoužívajte výrobok pri teplote prostredia vyššej ako 40°.
- Nenechávajte zariadenie vystavené atmosférickým vplyvom (dážď, slnko, sneh, atď.). Možné aplikácie výrobku sú posúditelné podľa obrázkov v tomto návode.
- Nikdy zariadenie alebo jeho časti neponárajte do vody alebo iných kvapalín.
- Počas čistenia alebo pravidelnej údržby skontrolujte celistvosť a neporušenosť zariadenia.
- Vzduch alebo výpary určené k odvodu musia byť čisté a nesmú obsahovať mastné častice, sadze, chemické alebo korozívne látky a výbušné a horľavé zmesi.
- Zariadenia určené na zapojenie do napájacej siete musia umožňovať celkové odpojenie v podmienkach prepäťovej ochrany III kategórie.
- Je zakázané akokoľvek upchávať otvor pre prívod a odvod vzduchu. Pri zariadeniach určených na napojenie na potrubie je nevyhnutné zaistiť, aby nedošlo k jeho upchatiu.
- Odporúčame nainštalovať zariadenie v minimálnej

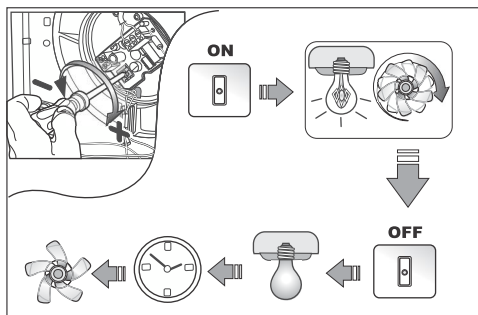
výške 2,30 m od podlahy.

- Pre optimálnu prevádzku zariadenia je nevyhnutné zaistiť dostatočný prívod vzduchu do miestnosti. Za týmto účelom odkazujeme na miestne právne predpisy.
- V prípade, že v miestnosti určenej na inštaláciu zariadenia je už nainštalované nejaké zariadenie napájané palivom (ohrievač vody, plynová piecka, atď., typu bez „hermeticky uzatvorenej komory“), uistite sa, že je prívod vzduchu dostatočný pre dobré spaľovanie, čím zaistíte správnu prevádzku týchto zariadení, urobíte potrebné opatrenia zabraňujúce tomu, aby v miestnosti dochádzalo k spätnému prúdeniu plynov pochádzajúcich z odpadovej plynovej rúry alebo iných zariadení určených na spaľovanie palív.

Prevádzka

Predné klapky sa otvoria/zatvoria niekoľko sekúnd po zapnutí/vypnutí zariadenia. Príslušná svetelná kontrolka označuje že zariadenie je v prevádzke.

Verzia s časovým spínačom

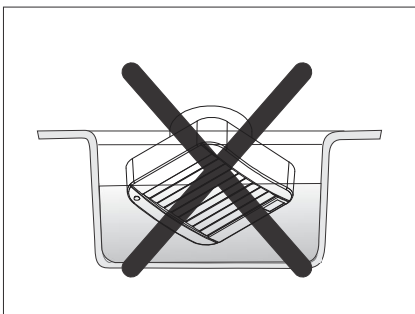
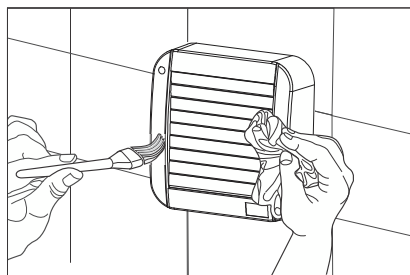
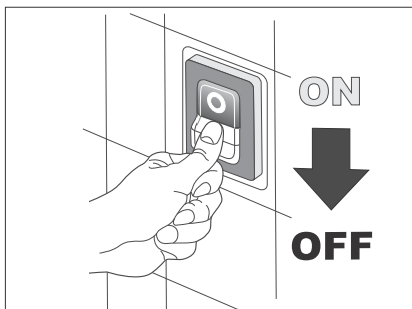


Pre zvýšenie alebo zníženie oneskorenia zapnutia zariadenia (od 3 do 25 minút) použite regulačnú skrutku (trimmer).

Vyhľadávanie porúch

PORUCHA	PRÍČINA A RIEŠENIE
Zariadenie sa nezapne	Nie je pod napätím Skontrolujte hlavný vypínač a elektrické zapojenia.
Vrtuľa ventilátora sa netočí	Skontrolujte, či nie je jej pohyb niečím brzdzený.

Údržba



Likvidácia a recyklácia



Výrobok bol naprojektovaný a zostavený za použitia vysoko kvalitných materiálov a komponentov, ktoré môžu byť recyklované a opätovne použité.

Ak je výrobok označený symbolom prečiarknutého kontajneru na kolieskach, znamená to, že spĺňa požiadavky európskej smernice 2002/96/ES.

Informujte sa ohľadom spôsobu zberu elektrických a elektronických výrobkov v oblasti, v ktorej chcete výrobok zlikvidovať.

Pri odstraňovaní odpadov sa riadte podľa miestnych právnych predpisov a nevyhadzujte staré výrobky do komunálneho odpadu. Vhodné odstránenie týchto výrobkov prispieva k ochrane životného prostredia a predchádza možným škodám na zdraví.

Nezákonné odstránenie výrobkov zo strany užívateľa so sebou nesie uloženie sankcií v súlade s platnými právnymi predpismi.

INDHOLDSFORTEGNELSE	Side
Forskrifter	1
Installation	2
Tilslutninger	4
Forskrifter vedrørende installation og brug	58
Funktion	60
Fejlfinding	60
Vedligeholdelse	60
Bortskaffelse og genbrug	61

Kære kunde.

Du har købt et integreret sugeaggregat med direkte aftræk eller med aftræk gennem en kort kanal. Apparatet er egnet til væg- eller loftmontering. For at sikre optimal brug af apparatet og garantere en lang driftslevetid anbefaler vi, at du læser denne brugsanvisning omhyggeligt. Brugsanvisningen indeholder oplysninger om korrekt installation, brug og vedligeholdelse af apparatet. Ved at følge alle disse anvisninger er det muligt at sikre lang driftslevetid samt mekanisk og elektrisk driftssikkerhed.

Producenten kan ikke gøres ansvarlig for kvæstelser eller materielle skader, der opstår som følge af manglende overholdelse af de følgende forskrifter.

Apparatet er fremstillet i overensstemmelse med gældende teknikker og med overholdelse af de gældende standarder for elektrisk udstyr. Apparatet opfylder kravene i direktivet 2004/108/EF om elektromagnetisk kompatibilitet.

Forskrifter vedrørende installation og brug



ADVARSEL: Manglende overholdelse af de følgende forskrifter kan medføre kvæstelser - og i værste fald dødsfald!

- Anvend kun apparatet til de formål, hvortil det er projekteret.
- Kontrollér efter udpakningen, at apparatet er intakt. Kontakt en fagmand i tilfælde af tvivl.
- Opbevar emballagen utilgængeligt for børn og handicappede. Indhent oplysninger i den gældende nationale miljølovgivning vedrørende bortskaffelse af emballagen og skrotning af apparatet efter endt driftslevetid.
- Kontakt straks en fagperson (autoriseret forhandler eller producent) med henblik på en kontrol af funktionen, hvis apparatet vælter eller udsættes for slag.
- Berør ikke apparatet med fugtige/våde hænder eller fødder.
- Dette apparat må ikke benyttes af personer (herunder børn) med nedsatte fysiske, sansemæssige eller psykiske evner, eller af personer uden erfaring med eller kendskab til apparatet, medmindre dette sker under opsyn fra eller efter forudgående instruktion af en sikkerhedsansvarlig person.
Der skal holdes opsyn med børnene for at sikre, at de ikke anvender apparatet som legetøj.
- For at mindske brandrisikoen skal det undgås at benytte apparatet i nærheden af brandfarlige væsker eller dampe (såsom alkohol, sprøjtemidler, benzin osv.).
- Slut kun apparatet til strømforsyningen, hvis netspændingen og -frekvensen svarer til specifikationerne på typeskiltet.
- Frakobl strømmen, hvis der opstår nogen som helst form for funktionsforstyrrelse, fejl eller defekt. Kontakt en fagmand så hurtigt som muligt. Stil krav om,

at der udelukkende anvendes originale reservedele i forbindelse med eventuelle reparationer.

- Det elektriske system, som apparatet tilsluttes, skal opfylde kravene i de gældende nationale standarder vedrørende elektriske systemer.
- Apparatet må ikke anvendes til lufttilførsel til flammen i vandvarmere, varmeapparater osv.
- Apparatet må under ingen omstændigheder bortlede luften gennem varme kanaler/skorstene, som er beregnet til bortledning af røg fra varmeapparater, brændeovne eller andre former for forbrændingsapparater. Luften skal bortledes direkte til de udendørs omgivelser.



ADVARSEL: Manglende overholdelse af de følgende forskrifter kan beskadige apparatet!

- Anvend ikke apparatet ved en omgivelsestemperatur over 40°C.
- Udsæt ikke apparatet for skiftende vejrforhold (regn, sol, sne osv.). De mulige former for brug fremgår af illustrationerne i denne brugsanvisning.
- Læg ikke apparatet eller dele af apparatet i blød i vand eller andre væsker.
- Kontrollér i forbindelse med rengøring eller den almindelige vedligeholdelse, at apparatet er intakt.
- Luften eller røgen, som skal bortledes, skal være ren; dvs. den må ikke indeholde fedtpartikler, sod, kemiske/ætsende midler samt brandfarlige eller eksplosive blandinger.
- Strømforsyningens afbrydere skal muliggøre komplet frakobling i overspændingskategori III.
- Tildæk under ingen omstændigheder luftindtagsstudsene og aftræksstudsene. Kontrollér, at kanalen ikke er tildækket på apparater beregnet til aftræk gennem kanal.
- Det anbefales at installere apparatet min. 2,3 m over gulvet.
- For at sikre optimal funktion er det meget vigtigt at

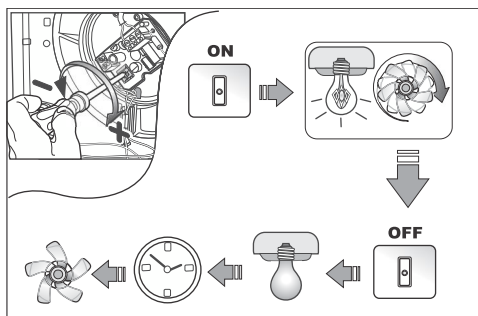
sikre en passende lufttilførsel i lokalet. Der henvises i denne forbindelse til de lokale standarder.

- Hvis der i samme lokale er placeret et forbrændingsapparat (vandvarmer, gasfyr osv.) uden hermetisk lukket kammer, er det nødvendigt at sikre, at lufttilførslen sikrer en god forbrænding. Herved opretholdes en korrekt funktion i apparaterne, med iværksættelse af foranstaltninger for at hindre tilbagestrømning af gas til lokalet fra røret til bortledning af gasser eller fra andre forbrændingsapparater.

Funktion

Frontlamellerne åbnes/lukkes nogle sekunder efter tænding/slukning af apparatet. En kontrollampe angiver, at apparatet er i gang.

Version med timer

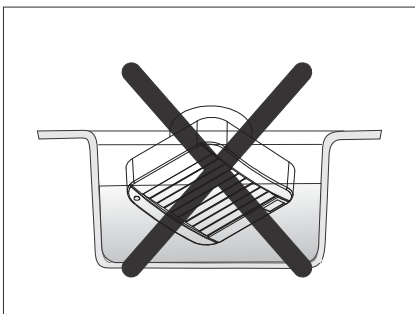
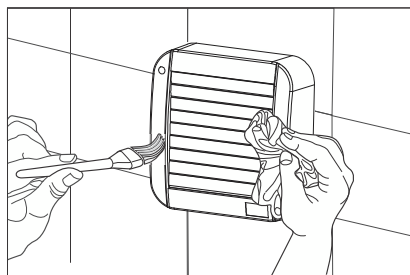
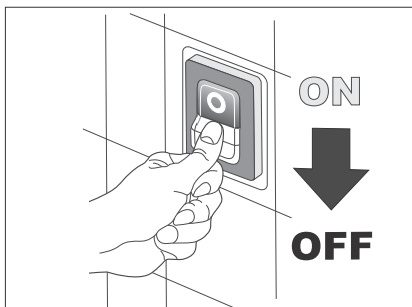


Drej trimmeren (stilleskruen), der er vist i figuren, for at indstille tidsrummet for slukning af apparatet (efter 3-25 minutter).

Fejlfinding

FEJL	ÅRSAG OG AFHJÆLPNING
Apparatet starter ikke	Ingen strømforsyning Kontrollér hovedafbryderen eller de elektriske tilslutninger.
Rotoren bevæger sig ikke	Kontrollér, at bevægelsen ikke er hindret.

Vedligeholdelse



Bortskaffelse og genbrug



Apparatet er projekteret og konstrueret af materialer og komponenter af høj kvalitet, som kan genbruges.

Hvis symbolet med en overstreget skraldespand findes på apparatet, betyder dette, at apparatet opfylder kravene i direktivet 2002/96/EF.

Indhent oplysninger om de gældende nationale regler for indsamling af elektrisk og elektronisk affald.

Overhold de nationale krav vedrørende bortskaffelse af affald, og bortskaf ikke gamle apparater som almindeligt husholdningsaffald. Korrekt bortskaffelse af apparatet forebygger forurening og mulige sundhedsskader.

Ulovlig bortskaffelse af apparatet straffes med bøde jf. den gældende lovgivning.

САДРЖАЈ	Страна
Напомене	1
Инсталирање	2
Прикључци	4
Прописи за инсталирање и употребу	62
Начин рада	64
Претрага кварова	64
Одржавање	64
Уклањање и рециклирање	65

Поштована муштеријо,

Производ који сте купили јесте хеликоидални аспиратор за директно избацивање испарења или избацивање испарења кроз кратку цев, погодан за инсталирање на зид или плафон. Да би апарат што боље радио и да би био загарантован његов дуг животни век, препоручујемо Вам да пажљиво прочитате овај мали приручник, у којем је објашњено како извршити правилно инсталирање и како правилно користити и одржавати сам апарат. Уколико се придржавате свих ових упутстава, животни век и поверљивост апарата, како електрична тако и механичка, биће загарантовани.

Произвођач не сноси никакву одговорност за оштећења, која се нанесу лицима или предметима, уколико не поштујете упутства, која су наведена у овом приручнику.

Овај апарат је израђен по свим правилима и у складу са законским прописима, који су на снази када су у питању електрични апарати. Исто тако, овај апарат је у складу са европском директивом EMC 2004/108/ЕЗ за укидање радио сметњи и за електро-магнетну компактибилност.

Прописи за инсталирање и употребу



ПАЖЊА: непоштовање упутстава која следе, може изазвати повреде чак и смртне !

- Немојте користити овај апарат за неку другу врсту употребе осим оне за коју је исти и намењен.
- Након што извадите апарат из амбалаже, проверите да ли је он и читав; уколико у то нисте сигурни, одмах се обратите професионално квалификованој особи.
- Немојте остављати делове амбалаже на домаћају деце или неспособних лица. За уклањање амбалаже и самог апарата на крају његовог животног века, распитајте се у вези са законским прописима за рециклирање отпада, који су на снази у Вашој земљи.
- Уколико апарат падне или задобије ударце, обратите се одмах квалификованом особљу (овлашћеном препродавцу или произвођачу) да бисте проверили да ли апарат правилно ради.
- Немојте додиривати апарат влажним или мокрым деловима тела (као на пример, рукама или ногама).
- Овај апарат не могу користити особе (укључујући и децу) са смањеним физичким, осећајним и менталним способностима као ни особе које са истим немају искуства или га не познају, осим уколико их неко не надгледа или уколико их особа, која је одговорна за њихову сигурност, не обучи како се сам апарат користи.
Децу морате надгледати како бисте се уверили да се она не играју апаратом.
- Како бисте избегли опасност од пожара, немојте користити апарат у присуству запаљивих супстанци или пара, као што су алкохол, инсектициди, бензин, итд.
- Повезати производ на мрежу за напајање само ако се напон и фреквенција електричне мреже

поклапају с напоном и фреквенцијом наведеним на плочици.

- У случају да апарат добро не ради, уколико се појаве аномалије или кварови било које врсте, деактивирајте апарат тако што ћете га искључити са мреже па се што пре обратите квалификованом особољу. За евентуалне поправке, затражите искључиво употребу оригиналних резервних делова.
- Електрична инсталација на коју је прикључен апарат, мора задовољавати важеће локалне законске прописе, који се тичу електричних инсталација.
- Апарат не смеете користити као активатор грејалица за купатила, пећи, итд...
- Апарат никако не сме вршити испуст у цеви за топли ваздух, које су намењене за избацивање димова, насталих сагоревањем горива у пећима или осталим апаратима на горење. Исти мора вршити испуст вани.



ПАЖЊА: непоштовање упутстава која следе, може изазвати оштећења на апарату !

- Немојте користити апарат када температура у просторији износи преко 40°C.
- Немојте излагати апарат атмосферским агенсима (киша, сунце, итд.). Све оно за шта се апарат може користити, можете закључити са слика, које се налазе у овом приручнику.
- Немојте урањати апарат као ни његове појединачне делове у воду или течности.
- Приликом чишћења или редовног одржавања апарата, проверите да ли је исти читав.
- Проток за ваздух или димове, које намерава да усмерите, мора бити чист односно не сме поседовати масноћу, чађ, корозивне агенсе, запаљиве или експлозивне мешавине.
- Уређаји за повезивање на мрежу за напајање

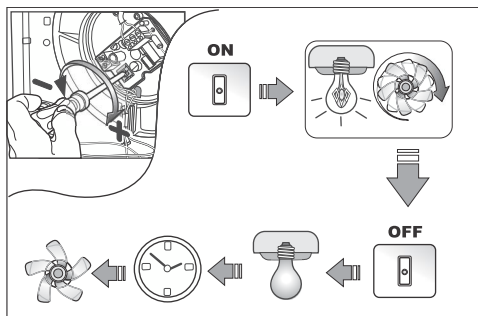
морају омогућити да дође до потпуног искључења у условима категорије наднапона III.

- Ни на који начин не смеете закрити отвор за довод или избацивање ваздуха. На апаратима где се то избацивање одвија кроз цеви, уверите се да цев није запушена.
- Саветујемо Вам да апарат инсталирате на најмање 2,30 метара од пода.
- Да би апарат оптимално радио, мора бити загарантован прикладни повратак ваздуха у просторију. У ту сврху, погледајте локалне законске прописе.
- Уколико се у истој просторији у којој је инсталиран овај апарат, налази апарат на гориво (грејач воде, грејалица на метан, итд., односно онај који нема "непропусну комору"), уверите се да повратак ваздуха гарантује добро сагоревање, у циљу очувања правилног рада тих грејалица, водећи рачуна како се у собу не би враћали гасови из цеви за одвод гасова или из других апарата на гориво.

Начин рада

Предња крилца се отварају/затварају неколико секунди након паљења/гашења апарата. Светлећи сигнал означава да апарат ради

Варијанта са тајмером

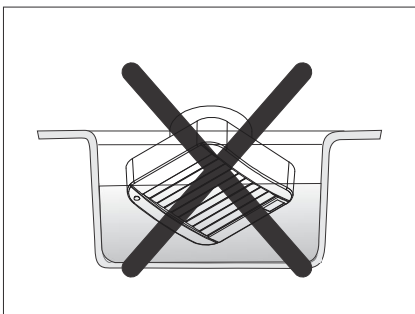
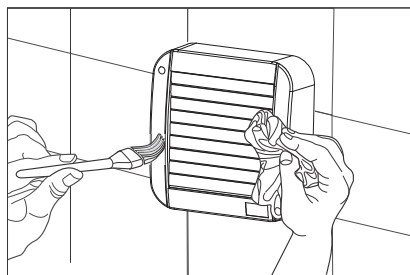


Делујте на тример (шраф) регулације, који је приказан на слици, како бисте повећали или смањили закашњење са којим ће се апарат угасити (са 3 на 25 минута).

Претрага кварова

НЕПРАВИЛНОСТ	УЗРОК РЕШЕЊЕ
Апарат се не може укључити	Нема напона Проверити општи прекидач или електричне прикључке.
Елиса се не окреће	Проверити да је нешто не кочи приликом кретања.

Одржавање



Уклањање и рециклирање



Овај апарат је осмишљен и израђен од материјала и компонената високог квалитета, који се могу рециклирати и поново употребити.

Уколико се на једном апарату налази симбол прецртане канте са точковима, то значи да производ задовољава реkvизите Европске заједнице 2002/96/ЕЗ.

Морате се информисати о начинима прикупљања електричних и електронских производа, који се користе у средини у којој се желите ослободити апарата.

Придржавајте се локалних законских прописа у вези са уклањањем отпада и немојте бацати старе апарате у обичан домаћи отпад.

Уклањање апарата на прикладан начин доприноси да се спречи загађивање животне средине, као и да се изазову могуће опасности по здравље.

Нелегално уклањање апарата од стране корисника доводи до примене административних казни, које су предвиђене важећим законским прописима.

СЪДЪРЖАНИЕ	страница
Предупреждения	1
Инсталиране	2
Свързвания	4
Предписания за инсталиране и използване	66
Работа	68
Установяване на повреди	68
Поддръжка	68
Изхвърляне и рециклиране	69

Уважаеми клиенти,

Закупеният от Вас продукт представлява хеликоидален аспиратор с директно изпускане или с къс провод, пригоден за инсталиране на стена или на таван. За да използвате апарата най-добре и да осигурите продължителен експлоатационен живот, препоръчваме да прочетете внимателно тази брошура, която обяснява как да се извърши правилно инсталиране, използване и поддръжка на продукта. Спазването на тези указания означава осигуряване на продължителна експлоатация и надеждност, както електрическа, така и механична.

Производителят не носи никаква отговорност за щети на лица или предмети, причинени вследствие неспазване на указанията по-долу.

Продуктът е произведен по правилата на техниката и при спазване на действащата нормативна уредба относно електрическото оборудване. Отговаря на Директива за EMC 2004/108/ЕС за заглушаване на радиосмущения и за електромагнитната съвместимост.

Предписания за инсталиране и използване



ВНИМАНИЕ: неспазването на описаното по-долу може да предизвика наранявания, включително смъртоносни!

- Не използвайте продукта по начин, различен от този, за който е проектиран.
 - След като извадите продукта от опаковката проверете неговата цялост; при съмнения се обърнете веднага към професионално квалифицирано лице.
 - Не оставяйте части от опаковката, така че до тях да имат достъп деца или недееспособни лица. За изхвърлянето на опаковката и на самия инструмент в края на експлоатационния му живот се информирайте за нормативната уредба за рециклиране на отпадъци, действаща в съответната страна.
 - Ако продуктът падне или понесе удари, обърнете се незабавно към квалифицирани лица (оторизиран търговец или производителя), за да проверите правилната работа.
 - Не докосвайте апарата с влажни или мокри части на тялото (например ръце или крака).
 - Този апарат не е приспособен за използване от лица (включително деца) с намалени физически, сензорни или умствени способности или такива без опит и знание, освен ако не са надзиравани или обучени по отношение на използването на апарата от лице, отговарящо за тяхната безопасност.
- Децата трябва да бъдат надзиравани, за да се гарантира, че не играят с апарата.
- За предотвратяване на опасности от пожари избягвайте използване при наличие на запалими вещества или изпарения, като например алкохол, инсектициди, бензин и т.н.

- Свържете продукта към захранващата мрежа, само ако напрежението и честотата на електрическата мрежа съответстват на обозначените на табелата.
- В случай на неизправност, аномалия или повреда от каквото и да е естество деактивирайте апарата като го разедините от мрежата и се обърнете възможно най-скоро към квалифицирано лице. При евентуален ремонт използвайте единствено оригинални резервни части.
- Електрическата уредба, към която е свързан продуктът, трябва да отговаря на действащата в съответната страна нормативна уредба по отношение на електрическите уредби.
- Апаратът не трябва да се използва като активатор на водонагреватели, печки и т.н.
- Апаратът не трябва при никакви обстоятелства да се разтоварва във въздухопроводи за топъл въздух, предназначени за извеждане на пушеци, произведени при изгаряне в печки или други горивни уредби. Трябва да се разтоварва директно навън.



ВНИМАНИЕ: неспазването на описаното по-долу може да предизвика щети на апарата!

- Не използвайте продукта при температура на околната среда, по-висока от 40°C.
- Не оставяйте апарата изложен на атмосферни агенти (дъжд, слънце, сняг и т.н.). Възможните начини на използване на продукта могат да се изведат от илюстрациите в тази брошура.
- Не потапяйте апарата или други негови части във вода или течности.
- По време на редовно почистване или поддръжка проверявайте целостта на апарата.
- Въздушният поток или пушеците, които се отвеждат, трябва да бъдат чисти, т.е. без мазни елементи,

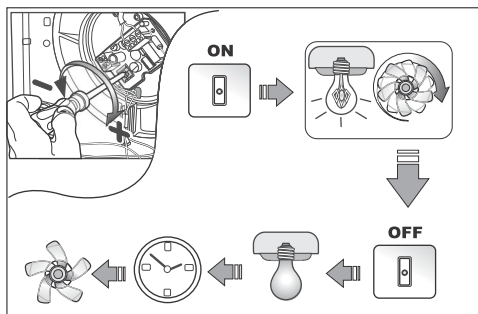
ти, сажди, химични и корозивни агенти, възпламеними или експлозивни смеси.

- Устройствата за свързване към захранващата мрежа трябва да позволяват пълно разединяване в условията на категория на свръхнапрежение III.
- Не препречвайте по никакъв начин главата за подаване и разтоварване на въздух. При апарати за отвеждане проверете дали при провода няма препятствия.
- Препоръчва се да го инсталирате на минимална височина 2,30 м от пода.
- За оптималната работа на апарата е необходимо да се гарантира правилно връщане на въздуха в помещението. За целта трябва да се консултирате с местните нормативни разпоредби. Ако в помещението, в което е инсталиран продуктът, има апарат, който се захранва чрез горене (водонагревател, метанова печка и т.н. от вида "незатворена горивна камера"), убедете се, че връщането на въздуха гарантира добро горене, с цел да се запази изправната работа на такива устройства, спазвайки предписанията за избягване на ситуация, в която в същата стая има връщане на газове, идващи от тръба за разтоварване на газове или от други горивни апарати, работещи с гориво.

Работа

Предните крила се отварят/затварят няколко секунди след включване/изключване на продукта. Светеща сигнална лампа показва дали апаратът работи.

Версия с таймер

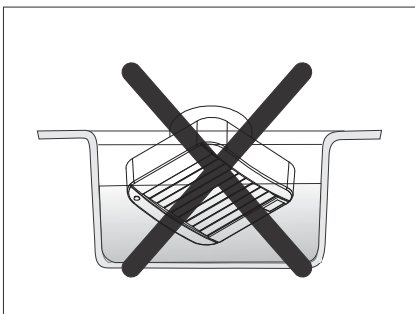
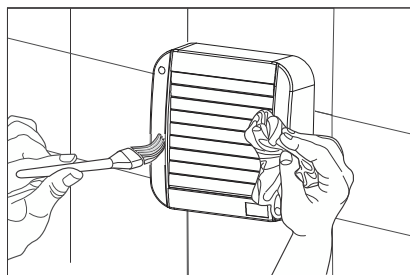


Работете по тримера (винта) за регулиране, показан на фигурата, за да увеличите или намалите забавянето на изключването на апарата (от 3 до 25 минути).

Установяване на повреди

АНОМАЛИЯ	ПРИЧИНА И ОТСТРАНЯВАНЕ
Апаратът не се включва	Липсва напрежение Проверете главния прекъсвач или електрическите свързвания.
Перката не се движи	Проверете дали не се спира при движението.

Поддръжка



Изхвърляне и рециклиране



Тът е проектиран и произведен с материали и компоненти с високо качество, които могат да се рециклират и използват отново.

Ако върху продукт се намира символът на контейнер с колела, зачертан с кръст, това означава, че продуктът отговаря на изискванията на Директива 2002/96/ЕО.

Информирайте се за начините на събиране на електрически и електронни продукти, които действат в зоната, в която се използва продуктът.

Спазвайте местните нормативни разпоредби за изхвърляне на отпадъци и не изхвърляйте старите продукти в обикновените битови отпадъци. Правилното изхвърляне на продуктите помага за предотвратяване на замърсяването на околната среда и възможни вреди на здравето.

Неправилното изхвърляне на продукта от страна на потребителя води до налагане на административни санкции, предвидени от действащата нормативна уредба.

SADRŽAJ	Stranica
Upozorenje	1
Instalacija	2
Priključci	4
Uputstvo za montažu i upotrebu	70
Funkcionisanje	72
Traženje kvarova	72
Održavanje	72
Demontaža i recikliranje	73

Poštovani kupci,

proizvod koji ste kupili je helikoidalni aspirator za direktno izbacivanje ili izbacivanje kroz kratku cijev, prikladan za instalaciju na zid ili plafon.

Za bolje korištenje i duži rad aparata pažljivo pročitajte i slijedite ova uputstva za korektnu instalaciju, upotrebu i održavanje.

Poštivanje ovih instrukcija garantuje vam dugotrajan rad mehaničkih i električnih komponenti aparata.

Proizvođač ne odgovara za štetu uzrokovanu osobama i stvarima prouzrokovanu nepoštivanjem uputstava koja slijede.

Ovaj proizvod je kvalitetno izgrađen i odgovara važećim normativama za električne aparate. Odgovara zahtjevima EMC 2004/108/CE koji se odnose na eliminisanje radio smetnji i na elektromagnetsku kompatibilnost.

Uputstvo za montažu i upotrebu



PAŽNJA: Nepoštivanje ovih uputstava može dovesti do ozlijeđa i smrti!

- Ne koristiti ovaj proizvod za namjene za koje nije projektovan.
- Nakon vađenja uređaja iz ambalaže, provjeriti da li je čitav; u slučaju bilo kakve sumnje odmah se obratite stručno kvalificiranoj osobi.
- Ne ostavljati djelove ambalaže na dohvatu djece ili osoba sa posebnim potrebama. Za eliminisanje ambalaže i proizvoda na kraju upotrebe poštivati norme za recikliranje otpada važeće u vašoj Zemlji.
- U slučaju pada ili udaraca aparata obratiti se kvalificiranoj osobi (ovlaštenom prodavaču ili proizvođaču) kako bi provjerili njegovo ispravno djelovanje.
- Ne dirati aparat mokrim ili vlažnim djelovima tijela (na primjer rukama ili nogama).
- Ovaj uređaj nije prikladan za upotrebu od strane osoba (uključujući i djecu) sa umanjnim fizičkim, osjetnim ili mentalnim sposobnostima, ili bez iskustva i poznavanja, osim ako su nadzirane ili obučene o upotrebi aparata od osobe odgovorne za njihovu sigurnost.
Trebalo bi nadzirati djecu kako se ne bi igrala sa aparatom.
- Da bi izbjegli opasnost od požara, ne koristiti aparat u blizini lako gorljivih tvari ili para, kao što su alkohol, insekticidi, benzin, itd.
- Povezati proizvod na mrežu za napajanje samo ako napon i frekvencija električne mreže odgovaraju naponu i frekvenciji navedenim na pločici.
- U slučaju neispravnog rada, defekta ili bilo kakvog kvara, ugaziti aparat i isključiti ga iz električne mreže, te se što prije obratiti stručno kvalificiranoj osobi. U slučaju da je potreban popravak, tražiti originalne rezervne djelove.
- Električna instalacija na koju je aparat priključen

mora biti u skladu sa lokalnim važećim normama koje se odnose na električne instalacije.

- Aparat se ne smije koristiti kao pogon za bojlere, pećice i slično.
- Aparat nikako ne smije imati ispušni u cijevi sa toplim zrakom koje se koriste za ispušni dimova iz peći ili drugih aparata za sagorjevanje. Ispust mora ići direktno van zgrade.



PAŽNJA: nepoštivanje ovih uputstava može dovesti do kvarova na aparatu!

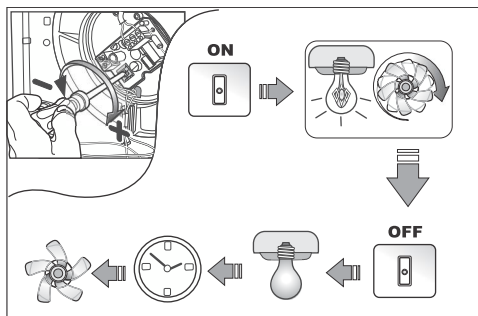
- Ne koristiti aparat na sobnoj temperaturi većoj od 40°C.
- Ne izlagati aparat atmosferskim pojavama (kiši, suncu, snjegu, itd). Mogući načini upotrebe aparata su prikazani na skicama ovog uputstva za upotrebu.
- Ne uranjati aparat ili njegove dijelove u vodu ili tekućine.
- Tokom čišćenja i održavanja pažljivo prekontrolisati stanje aparata.
- Zrak ili pare koji se namjeravaju izvoditi iz prostora moraju biti čisti, to jest bez masnih elemenata, čađi, hemijskih i korozivnih elemenata, gorljivih ili eksplozivnih mješavina.
- Uređaji za povezivanje na mrežu za napajanje moraju omogućiti potpuno isključenje u uslovima kategorije nadnapona III.
- Ne pokrivati ulazni ili izlazni otvor za zrak. Kod ispuha koji ide u cijev treba se uvjeriti da ista bude slobodno prohodna.
- Savjetuje se instaliranje aparata na minimalnoj visini od 2,3 m od poda.
- Za optimalno djelovanje aparata je neophodno osigurati dobru izmjenu zraka u prostoriji. U tu svrhu informirati se o lokalnim propisima.
- U slučaju da u istoj prostoriji se nalazi aparat na sagorjevanje (grijač vode, plinska peć itd. ne zatvorenog tipa) osigurati dovoljnu izmjenu zraka,

kako bi se garantiralo dobar rad tih aparata, vodeći računa kako se ne bi vraćali u sobu plinovi iz cijevi za odvod plinova ili iz drugih aparata na gorivo.

Funkcionisanje

Prednja krilca se otvaraju/zatvaraju nekoliko sekundi poslije paljenja/gašenja aparata. Svjetleća lampica pokazuje da aparat radi.

Verzija sa vremenskim programiranjem

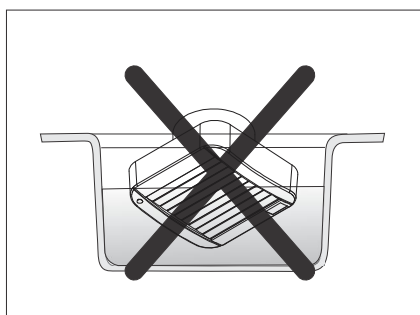
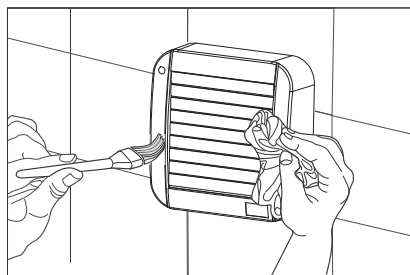


Djelovati na regulirajući vijak (trimer) prikazan na slici da bi povećali ili smanjili kašnjenje gašenja aparata (od 3 do 25 minuta).

Traženje kvarova

NEISPRAVAN RAD	UZROK I RJEŠENJE
Aparat se ne pali	Nema napona Provjeriti glavni prekidač ili povezivanje električkih elemenata.
Propeler se ne kreće	Provjeriti dali je slobodan u svom okretanju.

Održavanje



Demontaža i recikliranje



Proizvod je projektovan i izrađen sa materijalima i djelovima visoke kvalitete, koji se mogu reciklirati i ponovo upotrijebiti.

Ako se na nekom proizvodu nalazi simbol prekrížene kante za smeće sa točkicama, znači da taj proizvod zadovoljava uslove direktive 2002/96/EC.

Informirajte se o načinu na koji se električni i elektronski aparati odlažu na teritoriji gdje se želi baciti proizvod.

Poštovati lokalne norme u vezi odlaganja smeća i ne bacati stare proizvode u obično kućansko smeće. Prikladno odstranjivanje proizvoda pomaže u sprečavanju nanošenja štete za okolinu i zdravlje.

Nepravilno odstranjivanje proizvoda od strane potrošača izlaže ga administrativnim kažnjavanjem po važećim zakonima.