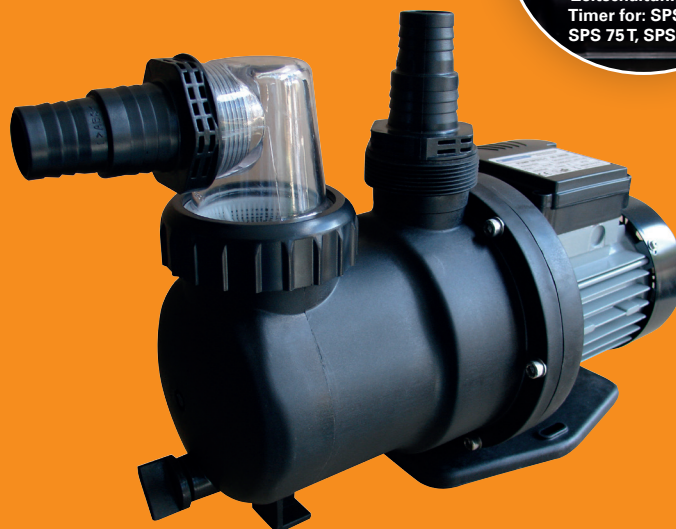


Bedienungsanleitung / Instruction manual /
Mode d'emploi / Navodila za uporabo /
Istruzioni per l'uso / Manual de utilizare /
Návod k obsluze / Upute za uporabu /
Kezelési útmutató / Návod na použitie /
Ръководство за експлоатация / Kullanim kılavuzu /
Instrukcja obsługi / Manual de instrucciones

Steinbach

Filterpumpen mit/ohne Timer

- EN** Filter pump SPS + CPS
- FR** Pompe filtrante SPS + CPS
- IT** Pompa filtrante SPS + CPS
- SL** Filtrirna črpalka SPS + CPS
- RO** Pompă de filtrare SPS + CPS
- CS** Filtrační pumpa SPS + CPS
- HR** Crpka s filtrom SPS + CPS
- HU** Szűrőszivattyú SPS + CPS
- SK** Filtračné čerpadlo SPS + CPS
- BG** Филтрираща помпа SPS + CPS
- TR** Filtre pompası SPS + CPS
- PL** Pompa filtrująca SPS + CPS
- ES** bomba para filtro SPS + CPS



Zeitschaltuhr bei /
Timer for: SPS 50 T,
SPS 75 T, SPS 100 T



CE

poolzubehör

Abbildung 1 /
Illustration 1

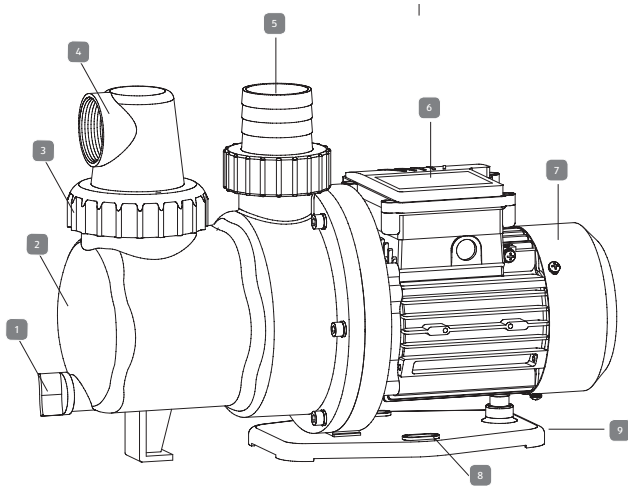


Abbildung 2 /
Illustration 2

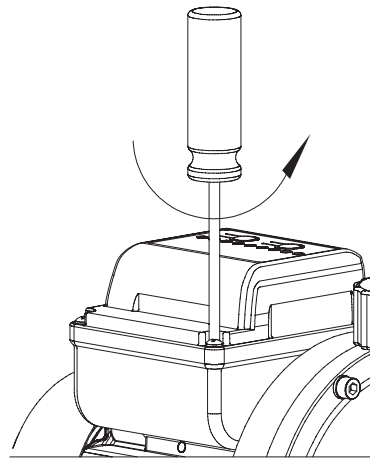


Abbildung 4 /
Illustration 4

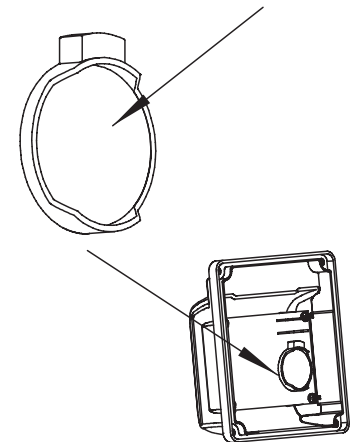


Abbildung 4a /
Illustration 4a

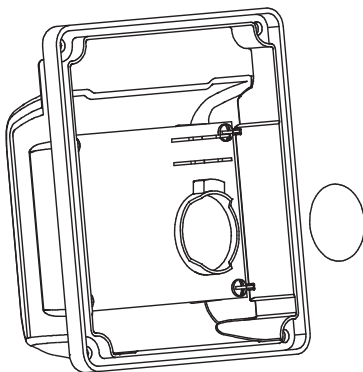


Abbildung 4b /
Illustration 4b

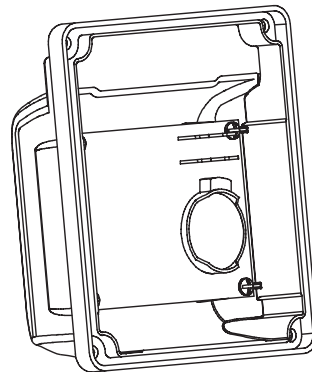


Abbildung 6 /
Illustration 6

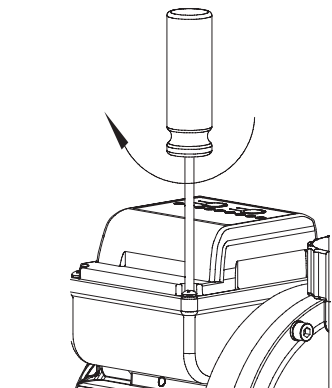


Abbildung 7 /
Illustration 7

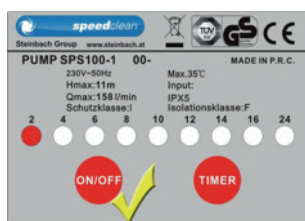


Abbildung 8 /
Illustration 8

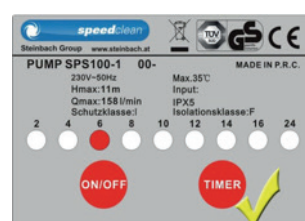
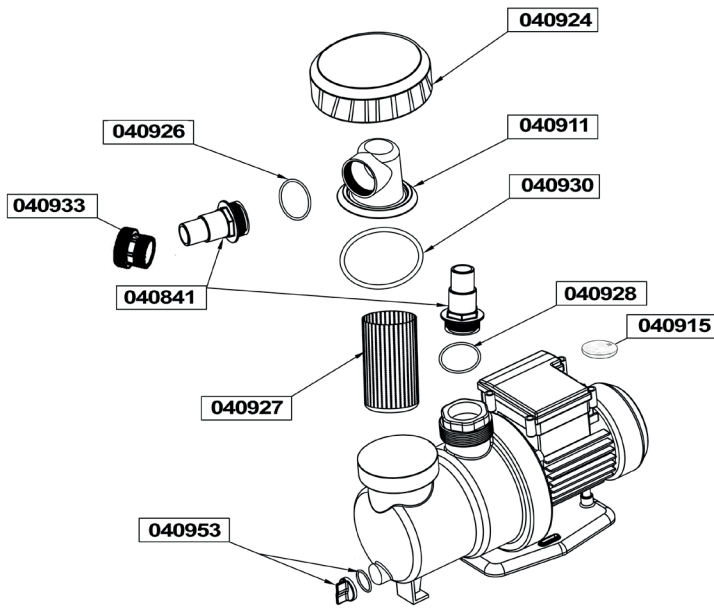


Abbildung 9 /
Illustration 9

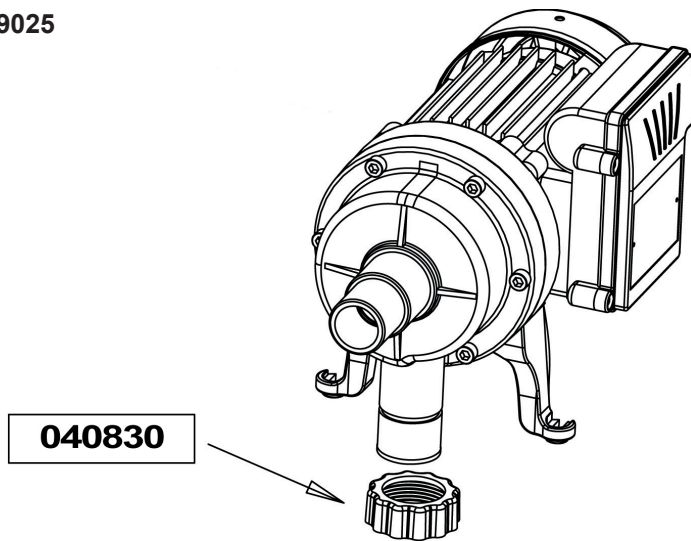


Ersatzteile (Abbildung E1 / L1) / Spare Parts (Illustration E1 / L1)

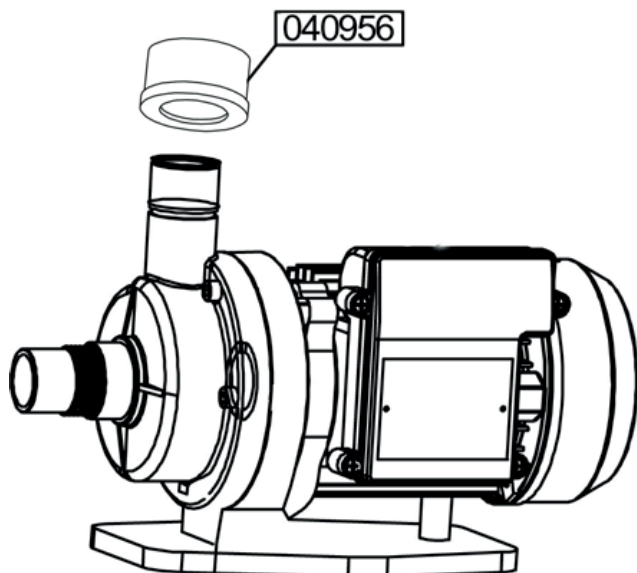
040916 / 040917 / 040920 / 040921 /
040922 / 040925 / 040955 / 040949



049025



040955





Vorwort

Vielen Dank für den Kauf dieses Steinbach Produktes. Wir entwickeln unsere Artikel laufend weiter. Falls dieses Produkt dennoch Fehler aufweist, möchten wir uns entschuldigen und ersuchen Sie höflich mit unserem Servicecenter in Kontakt zu treten.

Bedienungsanleitung lesen und aufbewahren

Bedienungsanleitung für Filterpumpen SPS

Diese Bedienungsanleitung gehört zu oben angegebenem Produkt. Sie enthält wichtige Informationen zur Inbetriebnahme und Handhabung. Lesen Sie die Bedienungsanleitung, insbesondere die Sicherheitshinweise sorgfältig durch, bevor Sie dieses Produkt verwenden. Die Nichtbeachtung dieser Bedienungsanleitung kann zu schweren Verletzungen oder Schäden an Ihrem Produkt führen. Die Bedienungsanleitung basiert auf den in der Europäischen Union gültigen Normen und Regeln. Beachten Sie die im Ausland gültigen landesspezifischen Richtlinien und Gesetze. Bewahren Sie die Bedienungsanleitung für die weitere Nutzung auf und geben Sie diese bei Bedarf auch an Dritte weiter.

Bestimmungsgemäßer Gebrauch

Das Produkt ist ausschließlich für den Privatgebrauch bestimmt und nicht für den gewerblichen Bereich geeignet.

Diese Pumpen sind speziell für den Schwimmbadwassereinsatz geeignet. Das Gerät ist ausgerichtet zum Gebrauch mit sauberem Wasser, bis zu einer Maximaltemperatur von 35°C. Alle verwendeten Materialien haben eine hervorragende Qualität und sind strengsten Kontrollen unterzogen und unter anspruchsvollen Normen geprüft. Die korrekte Einhaltung der Bedienungs- und Installationsanleitung verhindert die Überlastung des Motors. Für Folgen jeglicher Art wird jede Haftung abgelehnt. Verwenden Sie Ihr Produkt nur wie in dieser Bedienungsanleitung beschrieben. Jede andere Verwendung gilt als nicht bestimmungsgemäß und kann zu Sachschäden oder sogar zu Personenschäden führen. Dieser Artikel ist kein Kinderspielzeug. Der Hersteller oder Händler übernimmt keine Haftung für Schäden, die durch nicht bestimmungsgemäßen oder falschen Gebrauch entstanden sind.



Warn- und Sicherheitshinweise

Alle Anweisungen lesen und befolgen. Bei Nichtbefolgen dieser Warnhinweise müssen Sie mit Schäden am Eigentum, anderen ernsthaften Verletzungen oder mit dem Tod rechnen. Diese Produktwarnungen, Anweisungen und Sicherheitsregeln umfassen viele, aber bei Weitem nicht alle möglichen Risiken und Gefahren. Bitte geben Sie Acht und beurteilen Sie mögliche Gefahren richtig. Fehlerhafter Umgang mit dem Produkt kann zu lebensgefährlichen Situationen führen.

Achtung! Überlassen Sie die Reparatur Fachkräften, um Gefährdungen zu vermeiden. Wenden Sie sich dazu an eine Fachwerkstatt. Bei eigenständig durchgeführten Reparaturen, unsachgemäßer Montage oder falscher Bedienung sind Haftungs- und Garantieansprüche ausgeschlossen. Bei Reparaturen dürfen nur Ersatzteile verwendet werden, die den ursprünglichen Produktdaten entsprechen.

WARNUNG! Gefahren für Kinder und Personen mit verringerten physischen, sensorischen oder mentalen Fähigkeiten (beispielsweise teilweise Behinderte, ältere Personen mit Einschränkung ihrer physischen und mentalen Fähigkeiten) oder Mangel an Erfahrung und Wissen. Kinder dürfen nicht mit diesem Produkt spielen. Die Reinigung darf nicht von Kindern oder Personen mit verringerten physischen, sensorischen oder mentalen Fähigkeiten durchgeführt werden.

HINWEIS! Beschädigungsgefahr! Durch unsachgemäßen Umgang kann dieses Produkt beschädigt werden.

Stromschlaggefahr! Fehlerhafte Elektroinstallation oder zu hohe Netzspannung können zu Stromschlag führen. Schließen Sie das Produkt nur an, wenn die Netzspannung der Steckdose mit der Angabe der technischen Daten übereinstimmen. Schließen Sie dieses Produkt nur an eine gut zugängliche Steckdose an, damit Sie dieses bei einem Störfall schnell vom Stromnetz trennen können. Betreiben Sie das Produkt nicht, wenn es sichtbare Schäden aufweist oder das Netzkabel bzw. der Netzstecker defekt ist. Als zusätzlicher Schutz wird die Installation einer Fehlerstrom-Schutz-

einrichtung (FI/RCD) mit einem Bemessungsauslösestrom von nicht mehr als 30 mA empfohlen. Fragen Sie Ihren Elektrofachbetrieb um Rat.

Öffnen Sie das Produkt nur soweit, wie in dieser Anleitung beschrieben. Überlassen Sie die Reparatur Fachkräften, um Gefährdungen zu vermeiden. Wenden Sie sich dazu an eine Fachwerkstatt. Bei eigenständig durchgeführten Reparaturen, Veränderungen am Produkt, unsachgemäßem Anschluss oder falscher Bedienung sind Haftungs- und Garantieansprüche ausgeschlossen. In diesem Produkt befinden sich elektrische und mechanische Teile, die zum Schutz gegen Gefahrenquellen unerlässlich sind.

Fassen Sie den Netzstecker niemals mit feuchten Händen an. Ziehen Sie den Netzstecker nie am Netzkabel aus der Steckdose, sondern fassen Sie immer den Netzstecker an. Halten Sie das Produkt, den Netzstecker und alle Kabel von offenem Feuer und heißen Flächen fern. Verlegen Sie das Netzkabel so, dass es nicht zur Stolperfalle wird und graben Sie es nicht ein. Verlegen Sie alle Kabel so, dass sie nicht durch Rasenmäher u. ä. Geräte beschädigt werden können. Knicken Sie das Netzkabel nicht und legen Sie es nicht über scharfe Kanten. Verwenden Sie keine Verlängerungskabel, Mehrfachsteckdosen oder sonstige Adapter. Richten Sie niemals einen direkten Wasserstrahl gegen die Pumpe oder andere elektrische Teile! Gefahr eines tödlichen Stromschlags! Wenn das Netzkabel beschädigt ist, muss es vom Hersteller oder seinem Kundendienst oder einer ähnlich qualifizierten Person ersetzt werden, um Gefahren zu vermeiden. Ziehen Sie den Stecker vor jeglicher Wartungsarbeit.

Vorgeschriebene Anwendungsbedingungen

Diese Pumpe darf nicht für die Bereitstellung von Trinkwasser oder von Lebensmitteln verwendet werden. Explosive, brennbare, aggressive Flüssigkeiten oder Stoffe, die gesundheitsschädlich sind, sowie Salzwasser, dürfen nicht gepumpt werden. Diese Pumpe ist nicht geeignet für die gewerbliche oder industrielle Nutzung. Änderungen an der Pumpe oder die Verwendung von Teilen, die nicht vom Hersteller genehmigt wurden, sind nicht gestattet. Jegliche andere Verwendung ist nicht erlaubt. Der Hersteller übernimmt keine Haftung für Schäden, die durch unsachgemäße Verwendung verursacht werden.

Allgemeine Sicherheitshinweise

Kinder, Jugendliche und Personen, die nicht mit den Anweisungen vertraut sind, ist es nicht gestattet die Pumpe zu betreiben. Wenn die Pumpe als Hauswasserversorgung verwendet wird, kommen alle lokal gültigen Vorschriften in Bezug auf Wasserversorgung und Abwasserentsorgung, plus DIN 1988 (wo zutreffend) zur Anwendung. Folgende Restrisiken bestehen generell bei der Verwendung von Pumpen und Druckbehältern und können nie zur Gänze ausgeschlossen werden – auch nicht durch den Einsatz von Schutzeinrichtungen.

Gefahren, die von Umgebungsbedingungen ausgehen
Setzen Sie die Pumpe keinem Regen aus. Nicht in feuchter oder nasser Umgebung betreiben. Verwenden Sie die Pumpe nicht in explosionsgefährdeten Bereichen oder in der Nähe von leicht entflammaren Flüssigkeiten und Gasen!

Gefahr durch Ausfälle der Pumpe!

Wenn Sie während dem Auspacken Transportschäden feststellen, benachrichtigen Sie unverzüglich Ihren Lieferanten. Schalten Sie die Pumpe in so einem Fall nicht ein! Überprüfen Sie die Pumpe vor jedem Gebrauch, insbesondere Netzkabel und Stecker auf mögliche Beschädigungen. Risiko eines tödlichen Stromschlags! Eine beschädigte Pumpe muss zuerst fachmännisch repariert werden, bevor sie wieder verwendet werden kann. Versuchen Sie nicht die Pumpe selbst zu reparieren! Nur ausgebildeten Fachkräften ist es gestattet Pumpen oder Druckbehälter zu warten oder zu reparieren.

Wenn die Pumpe nicht fest steht, ist eine Inbetriebnahme während Personen im Wasser strengstens verboten. Die Pumpe muss durch einen FI Schutzschalter mit nicht mehr als 30 mA Fehlerstrom abgesichert werden. Die Installation Ihrer Pumpe ist nur erlaubt wenn sie einen Pool oder einen Teich mit folgenden Standards haben: DIN VDE 0100 702/11.82. Im Zweifelsfall sprechen Sie bitte mit einem Experten.



Lieferumfang prüfen

HINWEIS! Beschädigungsgefahr! Wenn Sie die Verpackung unvorsichtig mit einem scharfen Messer oder anderen spitzen Gegenständen öffnen, kann das Produkt beschädigt werden. Gehen Sie daher beim Öffnen sehr vorsichtig vor.

- Nehmen Sie das Produkt aus der Verpackung.
- Prüfen Sie den Lieferumfang auf Vollständigkeit. Skizze/Foto L1.
- Kontrollieren Sie, ob der Artikel oder die Einzelteile Schäden aufweisen. Ist dies der Fall, benutzen Sie das Produkt nicht. Wenden Sie sich an die am Ende der Anleitung angegebenen Serviceadresse.



Funktion

Die neue Filterpumpe der T-Serie ist eine weitere Entwicklung der normal eingesetzten Filterpumpe. Die neue Serie hat eine ins System inkludierte Zeitschaltuhr. Durch Einstellung der gewünschten Filterpumpenlaufzeit (2,4,6,10,12,16 oder 24 Stunden), wird die Pumpe ab dem Zeitpunkt der ersten Inbetriebnahme, die eingestellte Zeit arbeiten und den Rest der Zeit bis zum Ablauf von 24 Stunden still stehen.

Es ist innerhalb von 24 Stunden nur eine Filterlaufzeit einstellbar. Mehrere Intervalle innerhalb von 24 Stunden sind nicht möglich. Die Zeitschaltuhr besitzt eine Batterie (Knopfzelle Lithium 3V CR 2032) um die eingestellten Werte auch im Fall eines Stromausfalls zu behalten. Sollte es zu einem Stromausfall kommen startet die Pumpe automatisch wieder sobald der Strom nach dem Ausfall wieder da ist. Die restliche Laufzeit des Filterzyklus ist auf dem LED der Pumpe ersichtlich.

Beschreibung (Abbildung 1)

1. Abfluss-Kappe
2. Pumpenkörper
3. Schraubmutter
4. Pumpenadapter
5. Auslaufstutzen
6. Zeitschaltuhr
7. Abdeckplatte
8. Fixieröffnung
9. Bodenplatte



Timer Erstinbetriebnahme / Batteriewechsel

1. Benutzen Sie einen Schraubenzieher um die Schrauben herauszuziehen. (Abbildung 2)
2. Öffnen Sie die Abdeckung
3. Drücken Sie mit Ihrem Finger leicht an die Seite der Batterie; diese springt dann frei heraus. Wechseln Sie die Batterie (Knopfzelle Lithium 3V CR 2032). (Abbildung 4)

ACHTUNG - ERSTINBETRIEBNAHME:

Die bereits eingebaute Batterie verfügt über einen Transportschutz (Plastikstreifen) um ein vorzeitiges Entladen der Batterie zu verhindern. Vor Erstinbetriebnahme muss dieser Schutz entfernt werden. (Abbildung 4A, 4B)

Sollte dieser Schutz nicht entfernt werden funktioniert der Timer trotzdem einwandfrei. Allerdings werden eingespeicherte Filterlaufzeiten im Falle eines Stromausfalls gelöscht.

4. Schließen Sie die Abdeckung.
5. Benutzen Sie einen Schraubenzieher um die Schrauben wiederfestzudrehen. (Abbildung 6)

Timer Einstellungen

Beispiel anhand 6 Stunden Filterzeit

1. Schalten Sie das Gerät ein, wenn die LED nicht rot aufleuchten. (Abbildung 7)
2. Drücken Sie solange den „Timer“ Knopf bis die LED „6“ aufleuchtet. (Abbildung 8)
3. Drücken Sie den EIN/AUS Knopf, um die Pumpe einzuschalten. Ab diesem Zeitpunkt läuft die Filterpumpe für 6 Stunden nonstop. Soll-

ten Sie z.B. den EIN/AUS Knopf bei diesem Beispiel um 12 Uhr gedrückt haben, dann läuft die Filteranlage bis 18 Uhr. Am nächsten Tag um 12 Uhr schaltet sie sich wieder ein. (Abbildung 9)



Erstinbetriebnahme mit externer Filtersteuerung

Wenn der Betrieb mit der inkludierten Zeitschaltuhr nicht gewünscht wird, gehen Sie wie folgt vor. Vergewissern Sie sich, dass die Batterie in der Zeitschaltuhr funktionstüchtig ist. Anschließend Uhr auf 24 Stunden Dauerbetrieb einstellen. Nun kann eine externe Zeitschaltuhr vorgeschaltet und beliebig eingestellt werden (auch mehrere Ein- bzw. Ausschaltzeiten sind nun möglich).



Montage

Der Ansaugschlauch sollte einen Mindest-Innendurchmesser von 1" (25mm) haben und muss standhaft sein gegen Knicke, Druck und Vakuum. Halten Sie den Ansaugschlauch so kurz wie möglich, da mit zunehmender Länge die Pumpenleistung reduziert wird. Der Ansaugschlauch sollte in Richtung Pumpe aufsteigen, um eventuelle Luftblasen im Schlauch zu verhindern. Es muss eine ausreichende Wasserversorgung gewährleistet werden, das Fußventil am Ende des Ansaugschlauchs muss die ganze Zeit unter getaucht sein

- Alle Verschraubungen sollten mit Dichtungsband abgedichtet werden, um ein Auslaufen zu verhindern.
- Alle Teile der Druckleitung müssen gegen Innendruck resistent sein.
- Alle Teile der Druckleitung müssen auf fachmännische Weise installiert werden.



Netzanschluss

Achtung! Gefahr eines Stromschlags!

Betreiben Sie die Pumpe nicht in feuchter Umgebung und nur unter der Einhaltung folgender Bedingungen:

- Schließen Sie die Pumpe nur an eine geerdete und getestete Steckdose.
- Die Netzspannung und die elektrische Sicherung müssen den Anforderungen entsprechen.
- Die Pumpe hat keine Fehlerstrom-Schutzeinrichtung (FI-Schutzschalter) mit einem Bemessungsfehlerstrom von nicht mehr als 30mA.
- Wir empfehlen Ihnen den Einsatz von FI-Schutzschaltern als allgemeine Vorsichtsmaßnahme für den persönlichen Schutz.
- Beim Betrieb der Pumpe im Freien, müssen die elektrischen Anschlüsse spritzwassergeschützt sein; die Anschlüsse dürfen nicht ins Wasser gelegt werden.



Start

Achtung!

Nach der Installation, Verlust von Wasser oder Ansaugen von Luft, muss die Pumpe mit Wasser aufgefüllt werden. Das Starten der Pumpe ohne Wasser verursacht Schäden!

Anmerkung:

Der Ansaugschlauch muss nicht aufgefüllt werden, da die Pumpe selbstansaugend ist (ausgenommen sind Filterpumpen ohne Vorfilter. Diese sind nicht selbstansaugend und müssen sich unterhalb des Wasserniveaus befinden. Jedoch kann es einige Zeit dauern bis sich Druck aufgebaut hat, abhängig von der Länge und vom Durchmesser des Ansaugschlauchs.

1. Entfernen Sie den Wasser Einfüllstutzen des Schwimmbeckens und dichten Sie ab.
2. Füllen Sie langsam klares Wasser ein, bis die Pumpe vollständig gefüllt ist.
3. Zur Reduzierung der Zeit, die für das Ansaugen nötig ist, können Sie auch selbst den Ansaugschlauch befüllen.
4. Öffnen Sie die Druckleitung (Hahn oder Sprühdüse öffnen), sodass eventuell vorhandene Luft beim Ansaugen entweichen kann.
5. Starten Sie die Pumpe
6. Schalten Sie die Pumpe ab, wenn das Wasser konstant herausläuft.



Problembehandlung

Pumpe saugt nicht richtig oder ist sehr laut	Es fehlt Wasser.	<ul style="list-style-type: none"> ■ Achten Sie auf eine ausreichende Wasserversorgung – Ansaugschlauch undicht. ■ Dichten Sie den Ansaugschlauch ab, ziehen Sie die Schraubverbindungen nach.
	Saughöhe zu hoch	<ul style="list-style-type: none"> ■ Beachten Sie die max. Saughöhe. ■ Installieren Sie eine Rückflusssperre, befüllen Sie den Ansaugschlauch mit Wasser.
	Siebkorb (optionales Zubehör) blockiert.	<ul style="list-style-type: none"> ■ Reinigen Sie den Siebkorb, ersetzen Sie ihn gegebenenfalls.
	Ablass-/Rückschlagventil (optionales Zubehör) blockiert.	<ul style="list-style-type: none"> ■ Reinigen Sie es, gegebenenfalls ersetzen. ■ Zwischen Motor und Pumpe tropft Wasser, Gleitringdichtung abgenutzt. ■ Ersetzen Sie die Gleitringdichtung.
Druck zu niedrig:	Druck zu niedrig: Ansaugschlauch undicht oder Saughöhe zu hoch.	<ul style="list-style-type: none"> ■ siehe oben



Wichtige Hinweise

Technische Daten

Die Artikelnummer befindet sich auf dem Typenschild der Filterpumpe.

SPS 75-1 T Art. Nr. 040916	SPS 100-1 T Art. Nr. 040917	SPS 75-1 Art. Nr. 040920	SPS 50-1 Art. Nr. 040921
<ul style="list-style-type: none"> ■ 230 V / 450 Watt ■ 142 l/min ■ max. Pumphöhe 9 m ■ selbstsaugend ■ Anschluss Ø 32/38 mm ■ maximale Wassertemperatur 35 °C ■ integrierte Zeitschaltuhr 	<ul style="list-style-type: none"> ■ 230 V / 550 Watt ■ 158 l/min ■ max. Pumphöhe 10 m ■ selbstsaugend ■ Anschluss Ø 32/38 mm ■ maximale Wassertemperatur 35 °C ■ integrierte Zeitschaltuhr 	<ul style="list-style-type: none"> ■ 230 V / 450 Watt ■ 142 l/min ■ max. Pumphöhe 9 m ■ selbstsaugend ■ Anschluss Ø 32/38 mm ■ maximale Wassertemperatur 35 °C 	<ul style="list-style-type: none"> ■ 230 V / 250 Watt ■ 117 l/min ■ max. Pumphöhe 7,5 m ■ selbstsaugend ■ Anschluss Ø 32/38 mm ■ maximale Wassertemperatur 35 °C
SPS 100-1 Art. Nr. 040922	CPS 40-1 Art. Nr. 040925	CPS 40-2 Art. Nr. 040955	SPS 50-1T Art. Nr. 040949
<ul style="list-style-type: none"> ■ 230 V / 550 Watt ■ 158 l/min ■ max. Pumphöhe 10 m ■ selbstsaugend ■ Anschluss Ø 32/38 mm ■ maximale Wassertemperatur 35 °C 	<ul style="list-style-type: none"> ■ 230 V / 200 Watt ■ 75 l/min ■ max. Pumphöhe 6,5 m ■ nicht selbstsaugend ■ Anschluss Ø 32/38 mm für Speedclean Eco 30 ■ maximale Wassertemperatur 35 °C 	<ul style="list-style-type: none"> ■ 230 V / 200 Watt ■ 75 l/min ■ max. Pumphöhe 6,5 m ■ nicht selbstsaugend ■ Anschluss Ø 32/38 mm ■ maximale Wassertemperatur 35 °C 	<ul style="list-style-type: none"> ■ 230 V / 250 Watt ■ 117 l/min ■ max. Pumphöhe 7,5 m ■ selbstsaugend ■ Anschluss Ø 32/38 mm ■ maximale Wassertemperatur 35 °C ■ integrierte Zeitschaltuhr

Die Pumpe muss unbedingt durch Ausstecken des Netzsteckers vom Versorgungsnetz getrennt werden, bevor die Batterie gewechselt wird!

Reinigung

Schalten Sie das Gerät vor dem Reinigen aus und ziehen Sie den Netzstecker. Verwenden Sie zur Reinigung handelsübliche Pflegemittel. Verwenden Sie keine lösungsmittelhaltige sowie scheuernden Reinigungsmittel, bzw. harte Schwämme, Bürsten etc.

Lagerung

Nach Abschluss der Reinigung muss das Produkt ausreichend getrocknet werden. Anschließend lagern Sie es an einem trockenen und frostfreien Ort.

Entsorgung

Verpackung entsorgen: Die Verpackungsmaterialien sind nach umweltverträglichen und entsorgungstechnischen Gesichtspunkten ausgewählt und deshalb recyclebar. Geben Sie Pappe und Karton zum Altpapier, Folien in die Wertstoff-Sammlung.

Produkt entsorgen: Anwendbar in der Europäischen Union und anderen europäischen Staaten mit Systemen zur getrennten Sammlung von Wertstoffen. Entsorgen Sie das Produkt entsprechend den in Ihrem Wohnort geltenden Bestimmungen und Gesetzen.

Garantiebedingungen

Es gelten die in den jeweiligen Ländern gültigen gesetzlichen Bestimmungen für die Gewährleistung. Diese entsprechen für Österreich und Deutschland 2 Jahre ab Rechnungsdatum.

Konformitätserklärung CE

Die EU-Konformitätserklärung kann in der am Ende dieser Anleitung angeführten Adresse angefordert werden.

Zeichenerklärung

CE: Konformitätserklärung (siehe Kapitel „Konformitätserklärung“): Mit diesem Symbol gekennzeichnete Produkte erfüllen alle anzuwendenden Gemeinschaftsvorschriften des europäischen Wirtschaftsraums.



Preface

Many thanks for purchasing this Steinbach product. We continually develop and enhance our items, however, should this product be faulty, we apologise for any inconvenience and politely ask you to get in contact with our service centre.

Read operating manual and store safely

Instruction manual for Filter pump SPS

This instruction manual relates to the product stated above. It contains important information on starting your product for the first time and how to operate it. Carefully read through the instruction manual - particularly the safety instructions - before using this product. Non-compliance with this instruction manual may lead to major injuries or damage to your product. The instruction manual is based on standards and regulations applicable within the European Union. If the product is being used abroad, please follow any country-specific guidelines and laws. Store the instruction manual in a safe location for later consultation and submission to third parties, where applicable.

Intended use

This product is solely intended for private use and is not suitable for commercial use.

The purpose of these instructions is to ensure the correct installation and to have the best performance of your pump. The pump is designed for using clean water, up to a maximum temperature of 35°C. All used materials are of excellent quality and are subjected to strict controls and verified to demanding standards. The correct observance of the instruction prevents the overload of the motor. The liability of any kind of consequences will be rejected. Only use the product as described in this instruction manual. Any other use is considered improper use and may lead to personal injury or damage to property. This item is not a toy. The manufacturer or retailer assumes no liability for damage resulting from improper or incorrect use.



Warnings and safety instructions

Read and observe all instructions. Non-compliance with these warnings and instructions may result in damage to property, severe personal injury or even death. These product warnings, instructions and safety regulations are extensive but cannot cover all potential risks and dangers and are thus not to be considered exhaustive. Please be cautious and assess potential dangers appropriately. Incorrect use/handling of the product can lead to life-threatening situations.

Caution! Leave repairs to experts in order to prevent hazards. Consult a specialist workshop. Liability is waived and warranty claims expire if repairs are carried out independently of if the product is improperly installed or used incorrectly. Only original parts corresponding to the original product specifications may be used during repairs.

WARNING! Hazardous for children and persons with reduced physical, sensory or mental abilities (such as the handicapped, elderly individuals with impaired physical and mental abilities), or those with a lack of experience and knowledge. Children must not be allowed to play with this product. Cleaning may not be performed by children and persons with reduced physical, sensory or mental abilities.

NOTE! Risk of damage! This product may be damaged through improper use.

Danger of electrocution! Faulty electrical installation or too high mains voltage can lead to electrocution. Only connect the product if the mains voltage on the socket corresponds to the technical specifications. Only connect this product using an easily accessible socket to ensure it can be rapidly disconnected from the mains in the event of a fault. Do not operate the product if it exhibits visible damage or the mains cable/plug is defective. As additional protection, it is recommended to install a residual current device (FI/RCD) with a tripping current of no more than 30 mA. Consult with an electrician for advice.

Only open the product as described in this manual. Leave repairs to experts in order to prevent hazards. Consult a specialist workshop. Liability is waived and warranty claims expire if repairs or

changes to the product are carried out independently of if the product is improperly connected or operated incorrectly. This product features electrical and mechanical parts which are indispensable for protecting against potential hazards.

Never touch the plug with wet hands. Never pull out the plug from the socket using the cable - always pull on the plug. Keep the product, plug and all cables away from open fires and hot surfaces. Lay the cable so that it does not pose a tripping risk and do not place it under the ground. Lay cables in such a way that they will not be damaged by lawn mowers and other similar devices. Do not kink the cable and do not lay it over sharp edges. Do not use an extension cable, multiple socket adapters or other adapters. Do not direct water jet directly against the pump or other electrical parts! Risk of fatal electric shock! If the supply cord is damaged, it must be replaced by the manufacturer or its service agent or a similarly qualified person in order to avoid a hazard. Unplug: prior to all servicing.

Specified Conditions of Use

This pump must not be used to supply drinking water or for pumping foodstuff. Explosive, flammable, aggressive fluids or substances detrimental to health as well as salt water must not be pumped. This pump is not suitable for commercial or industrial use. Modification of the pump or use of parts not approved by the manufacturer is not permitted. Any other use is not as specified. The manufacturer assumes no liability for damage caused by un-specified use.

General Safety Instructions

Children, juveniles and persons not familiar with the instructions are not permitted to operate the pump. When used as domestic water supply all applicable local regulations pertaining to water supply and waste water disposal, plus DIN 1988 (where applicable) have to be observed. The following residual risks do principally exist when operating pumps and pressure vessels and cannot be fully eliminated - even by employing safety devices.

Hazard generated by ambient condition!

Do not expose to rain. Do not operate in damp or wet environment. Do not use the pump in hazardous locations or near inflammable liquids and gases!

Danger by pump failures

If you notice transport damage while unpacking, notify your supplier immediately. Do not operate the pump! Before each use check the pump, especially the power cable and plug for possible damage. Risk of fatal electric shock! A damaged pump must be workmanlike repaired before it can be used again. Do not attempt to repair the pump yourself! Only trained specialists are permitted to service or repair pumps or pressure vessels.

If the pump is not fixed, do not operate if there are people in the swimming pool. The pump must be protected by an RCD with no more than 30 mA current. The installation of the electric pump is only permitted in swimming pools or ponds that meet DIN standards VDE 0100 part 702/11.82. In case of doubt, please speak with an expert.



Check scope of delivery

NOTE! Risk of damage! The product may be damaged if you open the packaging with a sharp knife or other sharp objects without due care and attention. Please open the packaging very carefully.

- Remove the product from the packaging.
- Check that all included items have been delivered in full. Sketch/photo L1.
- Check whether the item, or parts thereof, exhibit damage. If there is damage, do not use the product. Get in contact with the service address stated at the end of the manual.



Function

The new T-serial swimming pool pump is the high-tech version of the normal swimming pool pump. The new one has an included timer.

By adjusting the desired time (2,4,6,10,12,16 or 24 hours), the pump will operate from this point in time for the adjusted time and stand still for the rest of the 24 hours.

Within 24 hours, the filter run time can be adjusted only once. Adjusting

several intervals within 24 hours is not possible. The timer has a rechargeable battery (lithium button cell 3V CR 2032) included to save the settings in the case of a electrical power outage. If there will be an electrical power outage the pump will start automatically at the next day, if the electrical power is back. The remaining time of the filter cycle is showed on the LED of the pump.

Description (Illustration 1)

1. drain cap
2. pump body
3. screw M88*3r
4. inlet connector
5. outlet connector
6. timer
7. body cover
8. fix hole
9. base plate



Commissioning of the timer / battery change

Use a screwdriver to tighten the screws.(Illustration 2)
Open the cover
Gently press your finger to the side of the battery, this pops out freely.
Change the battery (lithium button cell 3V CR 2032). (Illustration 4)

WARNING-INITIAL:
The already built-in battery has a protective part (plastic strips) to prevent premature discharge of the battery to. Before commissioning it must be unlocked. If it can not be unlocked, the timer still works flawlessly. However, be saved filter run times will be deleted in the event of a power outage. (Illustration 4A, 4B)
Close the cover.
Use a screwdriver to tighten the cap back on. (Illustration 6)

Timer Settings

Example for 6 hours filter time:
Switch on the pump, if the indication light isn't red. (Illustration 7)
Press the timer, until the LED "6" turns red. (Illustration 8)
Press the ON/OFF button to start the pump, then the 6H interval will start.
From this point the filter pump runs for 6 hours non-stop. For example: If you press the ON/OFF button in this example by 12 o'clock, then the filtration system is running until 18 o'clock. The next day at 12 o'clock, it will start again. (Illustration 9)



Initial start with external filter control

If the operation is not required with the included switch, proceed as follows. Make sure that the battery is fully functional in the timer. Then adjust clock for 24 hours continuous operation. Now, an external timer-clock can be preceded and set arbitrarily (or several inputs and turn-off times are now possible).



Montage

All screw fittings must be sealed with thread sealing tape; leaks cause the priming of air, which reduces or completely prevents the priming of water. Keep suction line as short as practical, as with increasing length the pump capacity is reduced. The suction line should ascend towards the pump to prevent air locks. A sufficient water supply must be ensured, the foot valve at the end of the suction line must be submerged in water at all times.

- All screw fittings should be sealed with thread sealing tape to prevent leakage
- All parts of the pressure line must be resistant to internal pressure.
- All parts of the pressure line must be installed in a workmanlike manner.



Mains Connection

Danger! Risk of electric shock!
Do not operate the pump in wet environment and only under the following conditions

- Connect only to an earthed and tested.
- Mains voltage and fuse protection must correspond with the requirement.
- The pump is to be supplied a residual current device (RCD) having a rated residual operating current not exceeding 30mA.
- We recommend the use of RCD's as a general precaution for personal protection.
- When operating the pump outdoors the electrical connections must be splash-proof; the connections must not be placed into water.



Start

Caution!
After installation, loss of water or priming of air the pump needs to be filled with water. Starting the pump without water causes damage!

Note:
The suction line does not need to be filled, the pump is self-priming (Except filter pumps without prefilter. The-se pumps are not selfpriming and have to be below the water level. For example filter pump for the filter system Speed Clean Eco 30, Cleanmaster) However, depending on length and diameter of the suction line it may take some time until pressure has built up.

1. Remove the water filler plug, complete with gasket.
2. Slowly pour in clear water, until the pump is filled.
3. To reduce the time needed for priming you can also fill the suction line.
4. Open pressure line (open tap or spray nozzle) for any air to escape during priming.
5. Start pump
6. Turn pump OFF when water runs out steadily.



Troubleshooting

Pump does not prime correctly or runs very noisily:	Lack of water.	<ul style="list-style-type: none"> ■ Ensure there is a sufficient water supply – Suction line leaky. ■ Seal suction line, tighten screw fittings..
	Suction head too high.	<ul style="list-style-type: none"> ■ Observe max, suction head. ■ Install check valve, fill suction line with water
	Suction strainer (optional accessory) blocked.	<ul style="list-style-type: none"> ■ Clean, replace if necessary.
	Check valve (optional accessory) blocked.	<ul style="list-style-type: none"> ■ Clean, replace if necessary. ■ Water leaks between motor and pump, Duocone seal worn ■ Replace Duocone seal.
Pressure too low:	Suction line leaky or too much suction head.	<ul style="list-style-type: none"> ■ See above.



Important Note

Technical Specifications

For technical specifications please refer to the type plate of the filter pump.

SPS 75-1 T Art. Nr. 040916	SPS 100-1 T Art. Nr. 040917	SPS 75-1 Art. Nr. 040920	SPS 50-1 Art. Nr. 040921
<ul style="list-style-type: none"> ■ 230 V / 450 W ■ 142 l/min ■ max. Pump height 9 m ■ self-priming ■ Connector Ø 32/38 mm ■ maximum water temperature 35 °C ■ Integrated timer switch 	<ul style="list-style-type: none"> ■ 230 V / 550 W ■ 158 l/min ■ max. Pump height 10 m ■ self-priming ■ Connector Ø 32/38 mm ■ maximum water temperature 35 °C ■ Integrated timer switch 	<ul style="list-style-type: none"> ■ 230 V / 450 W ■ 142 l/min ■ max. Pump height 9 m ■ self-priming ■ Connector Ø 32/38 mm ■ maximum water temperature 35 °C 	<ul style="list-style-type: none"> ■ 230 V / 250 W ■ 117 l/min ■ max. Pump height 7,5 m ■ self-priming ■ Connector Ø 32/38 mm ■ maximum water temperature 35 °C

Symbol explanation

CE: Declaration of Conformity (see "Declaration of Conformity" chapter):
This symbol designates products which fulfil all applicable community regulations of the European Economic Area.

SPS 100-1 Art. Nr. 040922	CPS 40-1 Art. Nr. 040925	CPS 40-2 Art. Nr. 040955	SPS 50-1T Art. Nr. 040949
<ul style="list-style-type: none"> ■ 230 V / 550 W ■ 158 l/min ■ max. Pump height 10 m ■ self-priming ■ Connector Ø 32/38 mm ■ maximum water temperature 35 °C 	<ul style="list-style-type: none"> ■ 230 V / 200 W ■ 75 l/min ■ max. Pump height 6,5 m ■ not self-priming ■ Connector Ø 32/38 mm for Speedclean Eco 30 ■ maximum water temperature 35 °C 	<ul style="list-style-type: none"> ■ 230 V / 200 W ■ 75 l/min ■ max. Pump height 6,5 m ■ not self-priming ■ Connector Ø 32/38 mm ■ maximum water temperature 35 °C 	<ul style="list-style-type: none"> ■ 230 V / 250 W ■ 117 l/min ■ max. Pump height 7,5 m ■ self-priming ■ Connector Ø 32/38 mm ■ maximum water temperature 35 °C ■ Integrated timer switch

Before replacing the battery the pump must always be separated by pulling out the mains plug from the mains!

Cleaning

Turn the product off before cleaning and pull out the mains plug. Use conventional cleaning products. Do not use solvent-based or abrasive cleaning agents/tools, i.e. no hard sponges, brushes etc..

Storage

The product must be thoroughly dried after cleaning. After which, it is to be stored in a dry location protected from frost.

Disposal

Disposing of packaging: The packaging material has been selected in view of environmental concerns and disposability and is therefore recyclable. The paper and cardboard can be recycled, as can the plastic coverings.

Disposing of the product: Applicable in the European Union and other European states with systems in place for collecting and sorting recyclable materials. Dispose of the product in accordance with any laws and regulations applicable at your place of residence.

Warranty conditions

The respective country's legal provisions for warranty conditions shall apply accordingly. For Austria and Germany, these apply for 2 years after the date of invoice.

Declaration of conformity (CE)

The EU declaration of conformity can be requested via the address shown at the end of this manual.



Préface

Nous tenons à vous remercier d'avoir acheté ce produit de la marque Steinbach. Nous veillons à développer nos produits de manière continue. Nous tenons à nous excuser si le présent produit devait toutefois présenter des défauts, et vous invitons, dans ce cas, à vous mettre en relation avec notre centre de services.

Lire attentivement le mode d'emploi et conserver ce dernier soigneusement.

Mode d'emploi pour Pompe filtrante SPS

Le présent mode d'emploi est valable pour le produit mentionné ci-dessus. Celui-ci rassemble un certain nombre d'informations essentielles, notamment pour la mise en service et l'utilisation dudit produit. Veuillez à lire attentivement ce mode d'emploi, et en particulier les consignes de sécurité qu'il contient, avant d'utiliser le produit. Le non-respect des préconisations figurant dans le présent mode d'emploi peut entraîner des blessures graves, voire des dommages sur votre produit. Ce mode d'emploi repose sur un ensemble de normes et de règles valables au sein de l'Union européenne. Veuillez à également respecter les directives et législations particulières en vigueur à l'étranger. Veuillez à conserver ce mode d'emploi pour consultation ultérieure et, en cas de besoin, à remettre celui-ci à des tiers.

Utilisation conforme du produit

Ce produit est exclusivement destiné à un usage privé et non commercial.

L'objectif de ce manuel d'utilisateur est d'assurer une bonne installation et une performance optimale. Ces pompes sont conçues spécifiquement pour l'usage dans la piscine. Le dispositif doit être utilisé avec de l'eau propre, jusqu'à une température maximale de 35°C. Tous les matériaux sont d'excellente qualité et sont soumis à des contrôles stricts ayant fait leurs preuves conformément à des normes les plus exigeantes. Le respect effectif du manuel d'utilisateur et d'installation empêche une surcharge du moteur. Toute responsabilité est exclue lors du non respect. Veuillez à ce que votre utilisation du produit soit conforme aux préconisations contenues dans ce mode d'emploi. Toute autre utilisation est réputée non-conforme et peut entraîner des dommages matériels voire corporels. Cet article n'est pas un jouet. Le fabricant ou le distributeur décline toute responsabilité en cas de dommages causés par une utilisation non-conforme ou inadéquate du produit.



Avertissements et consignes de sécurité

Il convient de lire et de respecter l'ensemble des présentes instructions. Le non-respect des présents avertissements vous expose au risque de survenance de dommages sur votre propriété, à d'autres blessures graves, voire à un danger de mort. Les présents avertissements relatifs aux produits, instructions et règles de sécurité rassemblent un nombre important de risques et de dangers potentiels, mais ne sauraient pour autant être exhaustifs. Restez, en tous les cas, vigilant et essayez d'évaluer au mieux les dangers potentiels. Toute manipulation non-conforme du produit peut conduire à des situations de danger de mort.

Attention ! Confiez la réparation de votre appareil à des techniciens spécialisés afin d'éviter tout danger. Dans ce cadre, veuillez à vous adresser à un atelier spécialisé. Dans le cas où vous auriez procédé vous-même aux réparations, en cas de montage non-conforme ou de maniement inapproprié de l'appareil, tous recours en responsabilité et en garantie deviennent caducs. En cas de réparation, seules des pièces de rechange conformes aux données des produits d'origine peuvent être utilisées.

ATTENTION ! Il y a risque de danger pour les enfants ou les personnes dont les capacités physiques, sensorielles ou mentales sont réduites (par exemple, personnes partiellement handicapées, personnes âgées n'étant pas en pleine possession de leurs capacités physiques et mentales) ou qui manquent d'expérience et de connaissances. Il est interdit aux enfants de jouer avec ce produit. En aucun cas, le nettoyage du produit ne doit être effectué par des enfants ou des personnes dont les capacités physiques, sensorielles ou mentales sont réduites.

REMARQUE ! Risque d'endommagement ! Ce produit est susceptible d'être endommagé en cas de manipulation inadéquate.

Risque d'électrocution ! Toute installation électrique défectueuse ou toute tension d'alimentation trop élevée peut engendrer un risque d'électrocution. Ainsi, veuillez ne brancher l'appareil que lorsque la tension d'alimentation de la prise secteur correspond à la valeur mentionnée dans les spécifications techniques. Veuillez ne raccorder l'appareil qu'à une prise secteur bien accessible, afin de pouvoir le débrancher rapidement en cas de dysfonctionnement. Ne mettez en aucun cas le produit en service si celui-ci présente des dommages visibles, ou si le câble d'alimentation ou la fiche secteur sont défectueux. À titre de protection complémentaire, il est recommandé d'installer un disjoncteur différentiel (FI/RCD) dont le courant de déclenchement ne dépasse pas 30 mA. Le cas échéant, demandez conseil à votre électricien spécialisé.

N'ouvrez le produit que dans les cas et conditions prévus par le présent mode d'emploi. Confiez la réparation de votre appareil à des techniciens spécialisés afin d'éviter tout danger. Dans ce cadre, veuillez à vous adresser à un atelier spécialisé. Dans le cas où vous auriez procédé vous-même à des réparations ou toute autre modification sur l'appareil, en cas de défaut de raccordement ou de maniement inapproprié de l'appareil, tous recours en responsabilité et en garantie deviennent caducs. Ce produit est composé de pièces électriques et mécaniques indispensables à la protection contre les sources potentielles de danger.

Veuillez à ne jamais toucher la fiche secteur avec les mains mouillées. Ne débranchez jamais la fiche de la prise secteur en tirant sur le câble d'alimentation, mais tenez plutôt la fiche fermement afin de la retirer. Veuillez à tenir le produit, la fiche secteur ainsi que l'intégralité des câbles à l'écart de toute source de flammes ou de toute surface chaude. Placez le câble d'alimentation de manière à éviter tout risque de trébuchement et n'enterrez celui-ci en aucun cas. Disposez l'intégralité des câbles de manière à éviter tout risque d'endommagement par une tondeuse à gazon, ou tout autre appareil assimilable. Ne pliez en aucun cas le câble d'alimentation et ne placez pas celui-ci au-dessus d'arêtes vives. N'utilisez pas de rallonges, de multiprises ou d'adaptateurs. Ne dirigez jamais un jet d'eau directement contre la pompe ou d'autres composants électriques ! Risque de décharge électrique mortelle ! Si le cordon d'alimentation est endommagé, il doit être remplacé par le fabricant, son agent de service ou une personne de qualification similaire afin d'éviter tout risque. Débranchez la fiche du secteur avant les travaux d'entretien.

Conditions d'application prescrites

La pompe ne doit pas être utilisée pour l'approvisionnement en eau potable et d'aliments. Les liquides ou matières explosives, inflammables, corrosifs ou des substances nuisibles à la santé, ainsi que l'eau salée ne doivent pas être pompés. Cette pompe n'est pas conçue pour un usage commercial ou industriel. Les modifications apportées à la pompe ou l'utilisation de pièces non agréées par le fabricant ne sont pas autorisées. Toute autre utilisation n'est pas appropriée ! Le fabricant n'assume aucune responsabilité pour les dommages causés par une mauvaise utilisation.

Consignes de sécurité générales

Les enfants, les jeunes et les personnes qui ne sont pas familiers avec les instructions, ne doivent pas faire fonctionner la pompe. Si la pompe est utilisée comme pour l'eau domestique, toutes les réglementations locales en termes d'approvisionnement en eau et d'évacuation des eaux usées, ainsi que la norme DIN 1988 (le cas échéant) s'appliquent. Les risques résiduels suivants existent généralement lors de l'utilisation de pompes et cuves sous pression et ne peuvent jamais être totalement exclues – pas même par l'utilisation de dispositifs de protection.

Risques découlant des conditions environnementales !

N'exposez pas la pompe à la pluie. Ne la faites pas fonctionner dans des conditions humides ou mouillées. N'utilisez pas la pompe dans les zones explosives ou en présence de liquides et de gaz inflammables.

Risques par des pannes de la pompe !

Si vous constatez des dommages d'expédition lors du déballage, avisez votre fournisseur. Dans un tel cas, ne mettez pas la pompe en service ! Vérifiez la pompe avant chaque utilisation, en particulier si les câbles d'alimentation et les connecteurs sont endommagés. Risque de décharge électrique mortelle ! Une pompe endommagée doit d'abord être réparée par un spécialiste avant qu'elle puisse être réutilisée. Ne tentez pas de la réparer vous-même. Uniquement les professionnels dûment formés sont autorisés à intervenir sur les pompes ou appareils à pression ou de les

réparer.

Si la pompe n'est pas fixée, la mise en service est strictement interdite pendant que les gens se trouvent dans l'eau. La pompe doit être protégée par un disjoncteur différentiel avec un maximum de 30 mA de courant résiduel. L'installation de votre pompe n'est autorisée que si vous disposez d'une piscine ou d'un étang avec les normes suivantes : DIN VDE 0100 702/11.82. En cas de doute, consultez un expert.

Vérifier le contenu de la livraison

REMARQUE ! Risque d'endommagement ! Le produit est susceptible d'être endommagé si vous ouvrez son emballage sans précaution, à l'aide d'un couteau tranchant ou tout autre objet pointu. Soyez donc particulièrement vigilant lors de l'ouverture de l'emballage.

- Retirez le produit de l'emballage.
- Veuillez vérifier que le contenu de la livraison est complet. Croquis/photo L1.
- Vérifiez l'absence de dommages sur l'article et ses différents composants. Si vous veniez à constater la présence d'un dommage, n'utilisez le produit en aucun cas. Reportez-vous alors à l'adresse du service compétent indiqué à la fin du mode d'emploi.

Fonction

La nouvelle pompe de filtration de la série T est une évolution de la pompe à filtre utilisée normalement. La nouvelle série dispose d'une minuterie inclus dans le système. En réglant la durée de filtration désirée (2, 4, 6, 10, 12, 16 ou 24 heures), la pompe travaille de la date de la première utilisation pendant la durée réglée et le reste du temps jusqu'à l'expiration de 24 heures.

Qu'une seule durée de filtration peut être réglée dans les 24 heures. Il n'est pas possible de régler plusieurs intervalles au cours de 24 heures.

L'horloge programmable possède une pile (pile cellulaire au lithium 3V CR 2032) afin de conserver les valeurs définies dans le cas d'une coupure de courant. S'il y a une coupure de courant, la pompe démarre automatiquement lorsque l'alimentation est rétablie après la coupure. Le reste du cycle de filtrage est indiqué sur l'affichage LED de la pompe.

Description (Fig. 1)

1. Bouchon de vidange
2. corps de la pompe
3. Ecrou
4. Adaptateur de pompe
5. Manchon de sortie
6. Minuterie
7. Plaque de couverture
8. Orifice d'ancrage
9. Plaque de base

Première mise en service de l'horloge programmable /changement de la pile

1. Utilisez un tournevis pour desserrer les vis. (Fig. 2)
2. Ouvrez le couvercle
3. Appuyez doucement avec votre doigt sur le côté de la pile, celle-ci sort alors automatiquement. Remplacez la pile (pile bouton au lithium 3V CR2032). (Fig. 4)

ATTENTION - Mise en service:

La pile déjà intégrée dispose d'une protection de transport (bandes de plastique) pour éviter toute décharge prématurée. Avant la première mise en service, cette protection doit être retirée. (Fig. 4A, 4B)

Si cette protection ne devrait pas être ôtée, la minuterie fonctionne quand-même parfaitement. Cependant, les durées de filtrage enregistrées seront effacées en cas de coupure de courant.

5. Fermez le couvercle
6. Utilisez un tournevis pour serrer les vis. (Fig. 6)

Régler l'horloge programmable

Exemple basé sur 6 heures de filtrage

1. Allumez l'appareil, si le voyant ne s'allume pas en rouge. (Fig.7)
2. Appuyez sur le bouton « Timer » jusqu'à ce que la LED « 6 » soit allumé. (Fig.8)
3. Appuyez sur le bouton « ON / OFF » pour mettre en marche la pompe. A partir de ce moment, la pompe de filtration fonctionne pendant 6 heures d'affilée. Si vous avez appuyé par exemple sur le bouton « ON / OFF » dans cet exemple à 12 heures, le système de filtration fonctionne jusqu'à 18 heures. Le lendemain, il se rallume à 12 heures. (Fig.9)

Première mise en service avec commande de filtrage externe

Si l'opération n'est pas souhaitée avec l'horloge programmable incluse, procédez comme suit : Assurez-vous que la pile dans l'horloge programmable soit fonctionnelle. Puis, réglez l'horloge à 24 heures de fonctionnement continu. Maintenant, une minuterie externe peut être placée en amont et peut être réglée à votre guise (plusieurs temps de désactivation sont désormais possibles).

Montage

Le tuyau d'aspiration doit avoir un diamètre intérieur minimal de 1"(25mm) et doit être résistant contre les coupures, la pression et le vide. Maintenez le tuyau d'aspiration aussi court que possible, car avec la longueur croissante, la puissance de la pompe est réduite en conséquence. Le tuyau d'aspiration doit monter vers le haut en direction de la pompe pour éviter la formation de bulles d'air dans le tuyau. Il doit y avoir un approvisionnement suffisant en eau afin de garantir que le clapet de pied à l'extrémité du tuyau d'admission soit immergé en permanence.

- Tous les raccords doivent être scellés avec du ruban d'étanchéité pour empêcher les fuites.
- Toutes les parties de la conduite de refoulement doivent être résistantes à la pression interne.
- Toutes les parties des conduites sous pression doivent être installées d'une manière professionnelle.

Branchement sur secteur

Attention ! Risque de décharge électrique.

Ne faites pas fonctionner la pompe dans un environnement humide et uniquement dans les conditions suivantes :

- Branchez la pompe sur une prise mise à la terre et testée.
- La tension d'alimentation et le fusible électrique doivent être conformes aux exigences.
- La pompe est équipée d'un dispositif de courant résiduel (disjoncteur protecteur FI) avec un courant résiduel nominal ne dépassant pas 30 mA.
- Nous recommandons l'utilisation de disjoncteurs-protecteurs FI à titre de précaution générale pour votre protection personnelle.
- Pendant le fonctionnement de la pompe à l'air libre, les connexions électriques doivent être étanches et les connexions ne doivent pas être immergées dans l'eau.

Démarrage

Attention !

Après l'installation, la perte de l'eau ou l'aspiration d'air, la pompe doit être remplie d'eau. Le démarrage de la pompe sans eau provoquera des dommages !

Remarque :

D Le tuyau d'aspiration ne doit pas être rempli, car la pompe est auto-amorçante (sauf les pompes de filtration sans préfiltre. Elles ne sont pas auto-amorçantes et doivent être situées en dessous du niveau de l'eau.) Toutefois, il peut prendre un certain temps jusqu'à ce que la pression s'accumule en fonction de la longueur et du diamètre du tuyau d'aspiration.

1. Retirez le goulot de remplissage de l'eau de piscine et calfeutrez-le.
2. Ajoutez de l'eau claire lentement jusqu'à ce que la pompe soit com-

- plètement remplie.
- Afin de réduire le temps nécessaire pour l'aspiration, vous pouvez remplir vous-même le tuyau d'aspiration.
 - Ouvrez la conduite sous pression (par la vanne ou la buse de pulvérisation), de sorte que l'air puisse s'échapper lors de l'aspiration.
 - Démarrez la pompe
 - Arrêtez la pompe lorsque l'eau s'écoule en permanence.



En cas de problèmes

La pompe ne fonctionne pas correctement ou est bruyante :	Il n'y a pas assez d'eau	<ul style="list-style-type: none"> Assurez un approvisionnement suffisant en eau – le tuyau d'aspiration fuit. Calfeutrez le tuyau d'aspiration, resserrez les raccords vissés.
	Hauteur d'aspiration trop élevée	<ul style="list-style-type: none"> Respectez la hauteur d'aspiration maximale. Installez un clapet anti-retour, remplissez le tuyau d'aspiration avec de l'eau.
	Crépine bloquée (accessoire en option).	<ul style="list-style-type: none"> Nettoyez ou remplacez la crépine si nécessaire.
	Clapet de retenue/de purge bloqué (accessoire en option).	<ul style="list-style-type: none"> Nettoyez ou remplacez-le si nécessaire. Entre le moteur et la pompe s'écoule de l'eau : le joint de la bague coulissante est usé. Remplacez le joint de la bague coulissante.
La pression est trop faible :	Le tuyau d'aspiration ou la hauteur d'aspiration est trop élevé.	<ul style="list-style-type: none"> Voir ci-dessus.



Informations importantes

Caractéristiques techniques

Les données techniques se trouvent sur la plaque signalétique de la pompe de filtration.

SPS 75-1 T Art. Nr. 040916	SPS 100-1 T Art. Nr. 040917	SPS 75-1 Art. Nr. 040920	SPS 50-1 Art. Nr. 040921
<ul style="list-style-type: none"> 230 V / 450 W 142 l/min Hauteur de pompage max 9 m Auto-aspirant Raccord Ø 32/38 mm Température maximale de l'eau 35 °C Minuterie intégrée 	<ul style="list-style-type: none"> 230 V / 550 W 158 l/min Hauteur de pompage max 10 m Auto-aspirant Raccord Ø 32/38 mm Température maximale de l'eau 35 °C Minuterie intégrée 	<ul style="list-style-type: none"> 230 V / 450 W 142 l/min Hauteur de pompage max 9 m Auto-aspirant Raccord Ø 32/38 mm Température maximale de l'eau 35 °C 	<ul style="list-style-type: none"> 230 V / 250 W 117 l/min Hauteur de pompage max 7,5 m Auto-aspirant Raccord Ø 32/38 mm Température maximale de l'eau 35 °C

SPS 100-1 Art. Nr. 040922	CPS 40-1 Art. Nr. 040925	CPS 40-2 Art. Nr. 040955	SPS 50-1T Art. Nr. 040949
<ul style="list-style-type: none"> 230 V / 550 W 158 l/min Hauteur de pompage max 10 m Auto-aspirant Raccord Ø 32/38 mm Température maximale de l'eau 35 °C 	<ul style="list-style-type: none"> 230 V / 200 W 75 l/min Hauteur de pompage max 6,5 m Pas auto-aspirant Raccord Ø 32/38 mm pour Speedclean Eco 30 Température maximale de l'eau 35 °C 	<ul style="list-style-type: none"> 230 V / 200 W 75 l/min Hauteur de pompage max 6,5 m Pas auto-aspirant Raccord Ø 32/38 mm Température maximale de l'eau 35 °C 	<ul style="list-style-type: none"> 230 V / 250 W 117 l/min Hauteur de pompage max 7,5 m Auto-aspirant Raccord Ø 32/38 mm Température maximale de l'eau 35 °C Minuterie intégrée

La pompa deve essere separata assolutamente dall'alimentazione scollegando la presa prima di sostituire la batteria!

Nettoyage

Avant de procéder au nettoyage de l'appareil, veillez à débrancher celui-ci et à retirer la fiche secteur. Pour toute opération de nettoyage, veillez à utiliser des produits d'entretien usuels. N'utilisez en aucun cas des produits de nettoyage à base de solvants ou abrasifs, voire des éponges, brosses dures, etc.

Stockage

Une fois le nettoyage terminé, il convient de sécher le produit convenablement. Stockez ensuite le produit dans un endroit sec et à l'abri du gel.

Élimination

Mise au rebut de l'emballage : Les matériaux qui composent nos emballages ont été sélectionnés en fonction de critères écologiques, de même que pour leur facilité d'élimination, et sont, de fait, recyclables. Veillez à bien jeter les éléments en papier et carton dans le bac de collecte de papier usagé, et les films plastiques dans le bac de recyclage.

Mise au rebut du produit : Les dispositions en vigueur au sein de l'Union européenne et dans les autres États européens dotés de systèmes de tri sélectif des matières recyclables sont applicables. Veillez à mettre le produit au rebut conformément aux dispositions et législations en vigueur dans votre lieu de résidence.

Conditions d'application de la garantie

Les dispositions légales en matière de garantie en vigueur dans le pays concerné sont applicables. Pour l'Autriche et l'Allemagne, le délai de garantie correspond à 2 ans à compter de la date de facturation.

Déclaration de conformité CE

L'envoi de la déclaration de conformité UE peut être demandé à l'adresse mentionnée à la fin de la présente notice.

Légende

CE : Déclaration de conformité (cf. Section « Déclaration de conformité ») : les produits dotés de ce symbole respectent l'ensemble des dispositions communautaires en vigueur dans l'Espace économique européen.



Premessa

Grazie per aver acquistato questo prodotto Steinbach. Ci dedichiamo costantemente all'ulteriore sviluppo dei nostri prodotti. Se nonostante ciò questo prodotto dovesse presentare dei difetti, vi porgiamo le nostre scuse e vi preghiamo cortesemente di contattare il nostro servizio di assistenza.

Leggere e conservare le istruzioni per l'uso

Istruzioni per l'uso per Pompa filtrante SPS

Queste istruzioni per l'uso appartengono al prodotto indicato. Contengono informazioni importanti per la messa in funzione e l'utilizzo. Prima di utilizzare questo prodotto leggere attentamente le istruzioni per l'uso, in particolar modo le indicazioni per la sicurezza. La mancata osservanza di queste istruzioni per l'uso può avere come conseguenza gravi lesioni o danni al prodotto. Le istruzioni per l'uso si basano sulle norme e sulle regole dell'Unione europea. Osservare le disposizioni e le leggi specifiche per i paesi esteri. Conservare le istruzioni per l'uso la futura consultazione e all'occorrenza consegnarle anche a terzi.

Utilizzo conforme all'uso

Il prodotto è stato concepito esclusivamente per l'uso privato e non per l'uso commerciale.

Lo scopo delle presenti istruzioni è garantire una corretta installazione e il miglior funzionamento. Le presenti pompe sono adatte specificamente per l'impiego nell'acqua delle piscine. Il dispositivo è realizzato per l'utilizzo in acqua pulita fino a una temperatura massima di 35°C. Tutti i materiali utilizzati presentano una straordinaria qualità, sono sottoposti a controlli severissimi e soddisfano gli esigenti requisiti di norma. L'osservanza delle istruzioni per l'uso e l'installazione prevengono il sovraccarico del motore. L'azienda non si assume alcuna responsabilità per danni di qualunque tipo. Utilizzare questo prodotto solo secondo le modalità descritte nelle presenti istruzioni per l'uso. Qualsiasi altro utilizzo viene considerato come non conforme all'uso e può provocare danni materiali e addirittura lesioni a persone. Questo articolo non è un giocattolo. Il produttore o il rivenditore non si assume alcuna responsabilità per danni derivanti dall'utilizzo non conforme o scorretto.



Avvertenze e indicazioni di sicurezza

Leggere e seguire tutte le istruzioni. In caso di mancata osservanza di queste avvertenze bisogna attendersi danni alla proprietà, gravi lesioni o la morte. Le avvertenze sul prodotto, le istruzioni e le norme di sicurezza comprendono molti rischi e pericoli, ma non tutti quelli possibili. Si prega di fare attenzione e di valutare i possibili pericoli. L'utilizzo scorretto del prodotto può provocare situazioni che mettono a rischio la vita.

Attenzione! Al fine di evitare pericoli, lasciare che siano i professionisti qualificati a occuparsi delle riparazioni. Rivolgersi a un centro specializzato. I diritti di garanzia decadono nel caso di riparazioni eseguite autonomamente, montaggio improprio o utilizzo scorretto. Per le riparazioni possono essere utilizzati solo pezzi di ricambio che corrispondono ai dati di prodotto originali
AVVERTENZA! Pericoli per bambini e persone con ridotte capacità psichiche, sensoriali o mentali (per esempio persone parzialmente disabili, persone anziane con ridotte capacità psichiche e mentali) o ridotta esperienza e conoscenza. I bambini non possono giocare con questo prodotto. La pulizia non deve essere effettuata da bambini o persone con ridotte capacità psichiche, sensoriali o mentali.
AVVERTENZA! Pericolo di danneggiamento! L'uso improprio di questo prodotto lo può danneggiarlo.

Pericolo di scosse elettriche! La scorretta installazione elettrica o l'eccessiva tensione di rete possono provocare scosse elettriche. Collegare il prodotto solo se la tensione di rete della presa di corrente corrisponde ai dati tecnici indicati. Collegare il prodotto solo a una presa di corrente accessibile, in modo da poter staccare velocemente il prodotto dalla rete in caso di anomalie. Non usare il prodotto se presenta danni visibili o se il cavo di alimentazione o la spina sono difettosi. Come protezione aggiuntiva si consiglia l'installazione di un interruttore differenziale (FI/RCD) con una corrente applicata di misurazione non superiore a 30 mA. Consultare il proprio installatore di impianti elettrici specializzato. Aprire il prodotto soltanto solo in base a quanto indicato nelle

presenti istruzioni. Al fine di evitare situazioni di pericolo far effettuare le riparazioni solo da personale specializzato. Rivolgersi a un centro specializzato. I diritti di garanzia decadono nel caso di riparazioni eseguite autonomamente, modifiche del prodotto, collegamento scorretto o utilizzo improprio. Questo prodotto contiene parti elettriche e meccaniche indispensabili per proteggersi contro le fonti di pericolo.

Non afferrare mai la spina con le mani umide. Non tirare mai la spina dalla presa afferrando il cavo di alimentazione, bensì afferrate sempre la spina di alimentazione. Tenere il prodotto, la spina e tutti i cavi al di fuori dalla portata da fiamme libere e superfici roventi. Posare il cavo di alimentazione in modo da non inciampare e non interrarlo. Posare il cavo in modo che non venga danneggiato da rasaerba e apparecchi simili. Non piegare il cavo di alimentazione e non farlo passare su spigoli vivi. Non utilizzare prolunghe, prese multiple o altri adattatori. Non puntare mai un getto di acqua diretto sulla pompa o sui componenti elettrici! Pericolo di scossa letale! Se il cavo di alimentazione è danneggiato, deve essere sostituito dal produttore o dal servizio assistenza o da un soggetto qualificato, per scongiurare qualsiasi pericolo. Staccare la spina prima di eseguire qualsiasi operazione di manutenzione.

Condizioni di utilizzo prescritte

La presente pompa non deve essere impiegata per il trattamento di acqua potabile o di alimenti. Non devono essere pompate liquidi o materiali esplosivi, infiammabili o aggressivi, nocivi alla salute nonché acqua salata. La presente pompa non è adatta a uso commerciale o industriale. Non sono autorizzate modifiche alla pompa o l'utilizzo di componenti non approvati dal produttore. Qualsiasi altro utilizzo non è consentito. Il produttore non si assume alcuna responsabilità per danni derivanti da un uso improprio dell'impianto.

Misure di sicurezza generali

Bambini, giovani e persone che non sono a conoscenza delle istruzioni non sono autorizzati a utilizzare la pompa. Se la pompa è impiegata per l'approvvigionamento di acqua domestica, trovano applicazione tutte le norme locali vigenti in materia di approvvigionamento idrico e fognature, più DIN 1988 (laddove applicabile). I seguenti rischi residui sussistono generalmente con l'utilizzo di pompe e recipienti a pressione e non possono essere mai del tutto esclusi, neanche con l'impiego di dispositivi di sicurezza. Pericoli derivanti da condizioni ambientali!

Non esporre la pompa alla pioggia. Non utilizzare la pompa in ambienti umidi o bagnati. Non utilizzare la pompa in atmosfere potenzialmente esplosive o nelle vicinanze di liquidi e gas infiammabili! Pericolo derivante da guasti alla pompa!

Se durante la rimozione dell'imballaggio si osservano danni da trasporto, contattare tempestivamente il fornitore. Non accendere in tal caso la pompa! Verificare la presenza di eventuali danni alla pompa prima di ogni utilizzo, in particolare al cavo di alimentazione e alla spina. Pericolo di scossa letale! Una pompa danneggiata deve essere innanzitutto riparata a regola d'arte prima di poter essere riutilizzata. Non provare a ripararla autonomamente! Esclusivamente un personale specializzato e qualificato è autorizzato a eseguire operazioni di manutenzione e di riparazione alle pompe o ai recipienti a pressione.

Se la pompa non è ferma, è severamente vietata la messa in servizio con persone in acqua. La pompa deve essere assicurata mediante un interruttore differenziale con una corrente di dispersione non superiore ai 30 mA. L'installazione della pompa è ammessa esclusivamente se la piscina o lo stagno presenta i seguenti standard: DIN VDE 0100 702/11.82. In caso di dubbio contattare un esperto.



Controllare il volume di fornitura

AVVISO! Pericolo di danneggiamento! Se si apre incautamente la confezione con un coltello affilato o altri oggetti appuntiti, il prodotto potrebbe danneggiarsi. Fare quindi molta attenzione nell'aprire la confezione.

- Estrarre il prodotto dall'imballaggio.
- Controllare che la fornitura sia completa. Schizzo/foto L1.
- Controllare se l'articolo o le singole parti presentano danni. In tale eventualità non utilizzare il prodotto. Rivolgersi all'indirizzo del servizio assistenza clienti indicato nelle istruzioni.

Funzione

La nuova pompa filtrante è un ulteriore sviluppo della pompa filtrante normalmente impiegata. La nuova serie presenta al suo interno un orologio programmabile. Impostando la durata desiderata delle pompe filtranti (2,4,6,10,12,16 o 24 ore), la pompa, dal momento della prima messa in servizio, lavorerà per la durata di tempo impostata e rimarrà ferma per il resto del tempo fino allo scadere delle 24 ore.

ENell'arco di 24 ore è possibile impostare un solo intervallo di lavoro. Non è possibile impostare più intervalli entro le 24 ore.

L'orologio programmabile presenta una batteria (pila a bottone litio 3V CR 2032) finalizzata a conservare i valori impostati anche in caso di mancanza di corrente. Se si verifica una caduta di tensione, la pompa inizia a funzionare automaticamente appena la corrente riprende. La durata residua del ciclo di filtrazione è visualizzabile dal LED della pompa.

Descrizione (Figura 1)

1. Tappo di scarico
2. Corpo della pompa
3. Dado a vite
4. Adattatore
5. Bocchettone di scarico
6. Orologio programmabile
7. Piastra di copertura
8. Apertura di fissaggio
9. Piastra di appoggio

Prima messa in servizio del timer / Sostituzione della batteria

1. Servirsi di un cacciavite per estrarre le viti. (Figura 2)
2. Aprire il vano
3. Esercitare una leggera pressione con il dito sul lato della batteria; la batteria fuoriuscirà da sola. Sostituire la batteria (pila a bottone litio 3V CR 2032). (Figura 4)

ATTENZIONE - PRIMA MESSA IN SERVIZIO:

la batteria appena inserita presenta una pellicola protettiva per il trasporto (banda in plastica) per evitare che si scarichi prima del dovuto. Prima della messa in servizio, rimuovere quindi la pellicola. (Abbildung 4A, 4B)

Qualora la pellicola non venga rimossa, il timer funzionerà comunquesenza problemi. Tuttavia, i valori di durata memorizzati andranno persi in caso di caduta di tensione.

4. Richiudere il vano.
5. Servirsi di un cacciavite per serrare le viti. (Figura 6)

Impostazioni timer

Esempio con 6 ore di filtrazione

1. Accendere il dispositivo quando la luce del LED non è rossa. (Figura 7)
2. Tener premuto il tasto „Timer“ finché non si accende il LED „6“. (Figura 8)
3. Premere il tasto „ON/OFF“ per accendere la pompa. Da questo momento la pompa filtrante sarà operativa per 6 ore nonstop. Se, seguendo l'esempio, si è premuto il tasto ON/OFF alle ore 12, l'impianto di filtrazione lavorerà fino alle 18. Il giorno successivo alle ore 12 l'impianto si riaccenderà. (Figura 9)

Prima messa in servizio con comando del filtro esterno

Se non si desidera il funzionamento tramite orologio programmabile, procedere come di seguito indicato. Assicurarsi che la batteria nell'orologio programmabile sia funzionante. Impostare successivamente l'orologio alla modalità di funzionamento continuo 24 ore su 24. Ora può essere installato in serie e impostato a seconda delle proprie esigenze un orologio programmabile esterno (anche più tempi di accensione e spegnimento sono possibili in questa modalità).

Installazione

Il tubo di aspirazione deve presentare un diametro interno minimo pari a 1" (25mm) e deve essere resistente alla flessione, alla pressione e al vuoto. Posizionare il tubo di aspirazione il più vicino possibile, poiché una maggiore lunghezza riduce la potenza della pompa. Il tubo di aspirazione deve salire nella direzione della pompa per evitare la generazione di bolle d'aria nel tubo. Deve essere garantito un approvvigionamento idrico sufficiente e la valvola di fondo all'estremità del tubo deve essere costantemente immersa nell'acqua.

- Tutti i collegamenti a vite devono essere sigillati con nastro di tenuta per evitare un'eventuale fuoriuscita.
- Tutti i componenti del tubo di mandata devono essere resistenti alla pressione interna.
- Tutti i componenti del tubo di mandata devono essere installati a regola d'arte.

Collegamento alla rete

Attenzione! Pericolo di scossa elettrica!

Non utilizzare la pompa in ambienti umidi ed esclusivamente rispettando le seguenti condizioni:

- connettere la pompa solo a una presa testata e collegata a terra.
- La tensione di alimentazione e il fusibile devono rispondere ai requisiti.
- La pompa deve presentare un interruttore differenziale con una corrente di dispersione non superiore ai 30 mA.
- Si consiglia l'impiego di interruttori differenziali di sicurezza come misura precauzionale generale per la protezione personale.
- Se si utilizza la pompa all'aperto, i collegamenti elettrici devono essere protetti contro gli spruzzi; i collegamenti non devono essere posati in acqua.

Avvio

Attenzione!

A seguito dell'installazione, della perdita di acqua o dell'aspirazione di aria, la pompa deve essere riempita d'acqua. L'avvio della pompa senza acqua genererà danni!

Nota:

il tubo di aspirazione non deve essere adescato poiché la pompa è autoadescante (ad esclusione delle pompe filtranti senza prefiltro. Queste non sono autoadescanti e devono essere posizionate al di sotto del livello dell'acqua.) Può tuttavia durare del tempo finché la pressione si stabilizza, a seconda della lunghezza e del diametro del tubo di aspirazione.

1. Rimuovere il bocchettone di riempimento per l'acqua della piscina e sigillarlo.
2. Versare lentamente acqua pulita fino al riempimento della pompa.
3. Per ridurre i tempi necessari all'aspirazione, è possibile riempire il tubo di aspirazione anche autonomamente.
4. Aprire il tubo di mandata (aprire rubinetto o nebulizzatore) così da far fuoriuscire l'eventuale presenza di aria durante l'aspirazione.
5. Avviare la pompa
6. Spegnere la pompa alla fuoriuscita costante di acqua.



Trattamento dei problemi

La pompa non aspira correttamente o è estremamente rumorosa:	mancanza di acqua.	<ul style="list-style-type: none"> Procurare sempre un livello di approvvigionamento idrico sufficiente - Tubo di aspirazione poroso. Sigillare il tubo di aspirazione, serrare quindi i collegamenti a vite.
	Altezza di aspirazione eccessiva	<ul style="list-style-type: none"> Osservare la massima altezza di aspirazione. Installare una valvola di ritegno, riempire il tubo di aspirazione d'acqua.
	Cestello (accessorio opzionale) bloccato.	<ul style="list-style-type: none"> Pulire il cestello ed eventualmente sostituirlo.
	Valvola di scarico/ritegno (accessorio opzionale) bloccata	<ul style="list-style-type: none"> Pulirla e, se necessario, sostituirla.. Tra il motore e la pompa fuoriesce dell'acqua a gocce, guarnizione con anello di frizione consumata. Sostituire la guarnizione.
Pressione troppo bassa:	tubo di aspirazione poroso o altezza di aspirazione eccessiva.	<ul style="list-style-type: none"> cfr. sopra.



Informazioni importanti

Specifiche tecniche

Consultare le specifiche tecniche sulla targhetta della pompa filtrante.

SPS 75-1 T Art. Nr. 040916	SPS 100-1 T Art. Nr. 040917	SPS 75-1 Art. Nr. 040920	SPS 50-1 Art. Nr. 040921
<ul style="list-style-type: none"> 230 V / 450 Watt 142 l/min Max. altezza della pomp 9 m Autoaspirante Attacco Ø 32/38 mm Massima temperatura dell'acqua 35 °C Timer integrato 	<ul style="list-style-type: none"> 230 V / 550 Watt 158 l/min Max. altezza della pomp 10 m Autoaspirante Attacco Ø 32/38 mm Massima temperatura dell'acqua 35 °C Timer integrator 	<ul style="list-style-type: none"> 230 V / 450 Watt 142 l/min Max. altezza della pomp 9 m Autoaspirante Attacco Ø 32/38 mm Massima temperatura dell'acqua 35 °C 	<ul style="list-style-type: none"> 230 V / 250 Watt 117 l/min Max. altezza della pomp 7,5 m Autoaspirante Attacco Ø 32/38 mm Massima temperatura dell'acqua 35 °C
SPS 100-1 Art. Nr. 040922	CPS 40-1 Art. Nr. 040925	CPS 40-2 Art. Nr. 040955	SPS 50-1T Art. Nr. 040949
<ul style="list-style-type: none"> 230 V / 550 Watt 158 l/min Max. altezza della pomp 10 m Autoaspirante Attacco Ø 32/38 mm Massima temperatura dell'acqua 35 °C 	<ul style="list-style-type: none"> 230 V / 200 Watt 75 l/min Max. altezza della pomp 6,5 m Non autoaspirante Attacco Ø 32/38 mm per Speedclean Eco 30 Massima temperatura dell'acqua 35 °C 	<ul style="list-style-type: none"> 230 V / 200 Watt 75 l/min Max. altezza della pomp 6,5 m Non autoaspirante Attacco Ø 32/38 mm Massima temperatura dell'acqua 35 °C 	<ul style="list-style-type: none"> 230 V / 250 Watt 117 l/min Max. altezza della pomp 7,5 m Autoaspirante Attacco Ø 32/38 mm Massima temperatura dell'acqua 35 °C Timer integrato

La pompa deve essere separata assolutamente dall'alimentazione scollegando la presa prima di sostituire la batteria!

Pulizia

Spegnere l'apparecchio prima della pulizia e staccare la spina. Per la pulizia utilizzata detergenti disponibili in commercio. Non utilizzate detergenti a base di solvente o strumenti di pulizia abrasivi come spugne dure spazzole, ecc.

Deposito

Al termine della pulizia il prodotto deve essere asciugato adeguatamente. Infine conservare il prodotto in un posto asciutto e al riparo dal gelo.

Smaltimento

Smaltimento dell'imballaggio I materiali dell'imballaggio sono stati selezionati in base a criteri di ecocompatibilità e di smaltimento e per questo motivo sono riciclabili. Gettare il cartone con la carta stracca e la plastica da imballaggio nella raccolta per il riciclaggio.

Smaltimento del prodotto: Applicabile nell'Unione europea e altri stati con sistemi di raccolta differenziata. Smaltire il prodotto in conformità con le disposizioni e le leggi in vigore nel vostro luogo di residenza.

Condizioni di garanzia

Per la garanzia valgono le disposizioni di legge in vigore nei rispettivi paesi. Nel caso dell'Austria e della Germania la garanzia è di 2 anni a partire dalla data della fattura.

Dichiarazione di conformità CE

La dichiarazione di conformità CE può essere richiesta all'indirizzo riportato alla fine delle presenti istruzioni.

Spiegazione dei pittogrammi

CE: dichiarazione di conformità (si veda il capitolo "Dichiarazione di conformità"): i prodotti identificati con questo simbolo soddisfano tutte le norme comunitarie applicabili nello Spazio economico europeo.



Predgovor

Zahvaljujemo se vam za nakup izdelka Steinbach. Naše izdelke ves čas razvijamo. Če bi se na izdelku vendarle pokazala napaka, se za to opravičujemo in vas prijazno prosimo, da stopite v stik z našim servisnim centrom.

Navodila za uporabo preberite in shranite

Navodila za uporabo za Filtrirna črpalka SPS

Navodila za uporabo sodijo k zgoraj navedenemu izdelku. Vsebujejo pomembne informacije o uporabi in ravnanju. Navodila, posebej varnostna opozorila, skrbno preberite pred uporabo izdelka. Neupoštevanje navodil lahko vodi do hudih poškodb ali okvar na vašem izdelku. Navodila za uporabo temeljijo na standardih in predpisih, ki veljajo v Evropski uniji. V tujini upoštevajte smernice in zakone, ki veljajo v vaši državi. Navodila shranite za kasnejšo uporabo in jih po potrebi posredujte drugim uporabnikom.

Predvideni pogoji uporabe

Izdelek je namenjen izključno za osebno uporabo in ni primeren za komercialno uporabo.

Smisel teh navodil je, zagotoviti pravilno postavitev in dober učinek te naprave. Te črpalke so namenjene za uporabo v plavalnih bazenih. Naprava je namenjena za delovanje s čisto vodo, ki ni toplejša od 35°C. Vsi uporabljeni materiali so visoke kakovosti in so bili podvrženi najstrožjemu nadzoru in najzahtevnejšim predpisom. Korektno upoštevanje navodil za uporabo in namestitvev, prepreči preobremenitev motorja. Za kakršnekoli posledice odklanjamo vsako odgovornost. Izdelek uporabljajte izključno v skladu z opisom v navodilih. Kakršnakoli druga uporaba ni predvidena in lahko povzroči materialno škodo ali celo telesne poškodbe. Izdelek ni otroška igračka. Proizvajalec ali trgovec ne prevzema odgovornosti za škodo, ki nastane zaradi nepredvidene ali nepravilne uporabe.



Opozorila in varnostni napotki

Vse napotke preberite in jih upoštevajte. Ob neupoštevanju varnostnih napotkov je treba računati na škodo na lastnini, druge resne poškodbe ali smrt. Opozorila, navodila in varnostna pravila zajemajo veliko tveganj, vendar pa ne vključujejo vseh možnih tveganj in nevarnosti. Prosimo, bodite pozorni in pravilno ocenite možna tveganja. Napačno rokovanje z izdelkom lahko vodi do smrtno nevarnih situacij.

Pozor! Popravila prepustite strokovnjakom, zato da se izognete nevarnostim. Pri tem sem obrnite na pooblaščen servis. V primeru samostojno izvedenih popravil, neustrezne montaže ali nepravilne uporabe bodo jamstveni in garancijski zahtevki zavrnjeni. Pri popravilih se smejo uporabljati le nadomestni deli, ki ustrezajo prvotnim podatkom o napravi.

OPOZORILO! Nevarnosti za otroke in osebe z zmanjšanimi fizičnimi, senzoričnimi ali mentalnimi sposobnostmi (na primer delnih invalidih, starejših osebah z omejenimi fizičnimi in mentalnimi sposobnostmi) ali pomanjkanju izkušenj in znanj. Otroci se z izdelkom ne smejo igrati. Čiščenja ne smejo izvajati otroci ali osebe z zmanjšanimi fizičnimi, senzoričnimi ali mentalnimi sposobnostmi. **NAPOTEK!** Možnost okvare! Zaradi nepravilnega ravnanja lahko pride do okvare izdelka.

Nevarnost električnega udara! Nepravilna električna instalacija ali previsoka omrežna napetost lahko povzročita električni udar. Izdelek priključite le v primeru, da je omrežna napetost v vtičnici skladna z navedenimi tehničnimi podatki. Izdelek priključite le v dobro dostopno vtičnico, zato da ga lahko v primeru motenj hitro izključite iz električnega omrežja. Izdelka ne uporabljajte, če izkazuje vidne poškodbe ali če je kabel ali vtičač poškodovan. Kot dodatna zaščita je priporočljiva instalacija zaščitnega stikala (FI/RCD) z največjim prožilnim tokom 30mA. Za nasvet povprašajte strokovnjaka.

Izdelek odprite samo skladno z navodili. Popravila prepustite strokovnjakom, zato da se izognete nevarnostim. Za to se obrnite na pooblaščen servis. V primeru samostojno izvedenih popravil, neustrezne montaže ali nepravilne uporabe bodo jamstveni in garancijski zahtevki zavrnjeni. V izdelku so električni in mehanični deli, ki so nujno potrebni za zaščito pred viri nevarnosti.

Vtičača nikoli ne prijemajte z vlažnimi rokami. Vtičača iz vtičnice nikoli ne povlecite za kabel, ampak vedno primite vtičač. Izdelek, vtičač in vsi kabli naj bodo zavarovani pred odprtim ognjem in vročimi površinami. Kabel položite tako, da ne bo prišlo do spotikanja, in ga ne zakopavajte. Vse kable položite tako, da jih kosilnica in druge naprave ne bodo mogle poškodovati. Kabla ne prepogibajte in ga ne polagajte okoli ostrih vogalov. Ne uporabljajte podaljškov, razdelilcev ali drugih adapterjev. Nikoli ne usmerjajte curka vode naravnost proti črpalki ali ostalim električnim delom! **Obstoja smrtna nevarnost električnega udara!** Če je priključni kabel poškodovan, ga morate zamenjati pri proizvajalcu ali v njegovem servisu ali pri ustrezno usposobljeni osebi. Vse to zato, da bi se izognili nevarnosti. Izvlecite vtičač pred vsakim vzdrževanjem črpalke.

Predpisani pogoji za uporabo

Te črpalke se ne sme uporabljati za pripravo pitne vode ali živil. Ne sme se črpati eksplozivnih, gorljivih in agresivnih tekočin ali snovi, ki so lahko zdravju škodljive. Ravno tako se ne sme črpati slane vode. Ta črpalka ni namenjena za gospodarsko ali industrijsko uporabo. Spremembe na črpalki ali uporaba delov, ki jih ni odobril proizvajalec, niso dovoljene. Vsakršna druga uporaba ni dovoljena. Proizvajalec ne prevzame odgovornosti za škodo, ki bi nastala ob neustrezni uporabi.

Splošni varnostni napotki

Otroci, mladina in osebe, ki niso seznanjene z navodili, ne smejo uporabljati črpalke. Če bi uporabljali črpalko za gospodinjstvo vodo, je treba upoštevati vse lokalne predpise o preskrbi z vodo in o kanalščini, dodatno pa se uporabi DIN 1988 (kjer to ustreza). Pri uporabi črpalk in tlačnih posod pride še do drugih dodatnih tveganj, ki jih tudi z uporabo varovalnih naprav ni mogoče popolnoma izključiti.

Nevarnosti, ki so pogojene z okoljem!

Črpalke ne izpostavljajte dežju. Ne uporabljajte je v vlažnem ali mokrem okolju. Črpalke ne uporabljajte v okolju, kjer lahko pride do eksplozije ali v bližini lahko vnetljivih tekočin in plinov.

Nevarnost zaradi okvare črpalke!

Če na pošiljki opazite poškodbe, ki so nastale zaradi transporta, morate o tem takoj obvestiti vašega dobavitelja. V tem primeru črpalke ne priključite! Črpalko preverite pred vsako uporabo, posebej preverite priključni kabel in vtičač, če nista morda poškodovana. Smrtna nevarnost električnega udara! Poškodovano črpalko mora popraviti strokovnjak, da bi jo lahko ponovno uporabili. Črpalke ne poskušajte popraviti sami! Črpalke in tlačne posode lahko vzdržujejo in popravljajo samo izšolani strokovnjaki.

Če črpalka ne stoji trdno, in so ljudje v vodi, jo je najstozje prepovedano vključiti. Črpalka mora biti varovana s FID varnostnim stikalom, ki ni varovan z več kot 30 mA kvarnega toka. Instalacija vaše črpalke je dovoljena samo, če imate bazen ali ribnik izdelan po naslednjih standardih: DIN VDE 0100 702/11.82. V dvomu se posvetujte s strokovnjakom.



Preverite vsebino kompleta

NAPOTEK! Možnost okvare! Če boste embalažo neprevidno odprli z ostrim nožem ali drugim ostrim predmetom, lahko pride do okvare izdelka. Zato morate biti pri odpiranju previdni.

- Izdelek vzemite iz embalaže.
- Preverite, ali je vsebina popolna. Skica/Slika L1.
- Preverite, ali je izdelek ali posamezni deli poškodovani. V primeru poškodb izdelka ne uporabljajte. Obrnite se na naslov servisnega centra, ki je naveden na koncu navodil.



Funkcija

DNova filtrirna črpalka, serije T, je na novo razvita in nadomešča običajno filtrirno črpalko, ki je bila do sedaj v uporabi. Nova serija ima integrirano časovno stikalno uro. Z nastavitvijo željenega časa delovanja filtrirne črpalke (2,4,6,10,12,16 ali 24 ur), bo črpalka od trenutka prve nastavitve delovala toliko časa, na kolikor je bila nastavljena, ostali čas do 24 ur, pa bo mirovala.

V časovnem okviru 24 ur je možno nastaviti samo en čas delovanja filtriranja. Več nastavitvev v okviru 24 ur ni mogoče.

V časovni stikalni uri je vgrajena baterija (litijeva v obliki gumba 3V

CR2032), ki omogoča ohranjanje nastavitve tudi ob izpadu električnega toka. Če bi prišlo do izpada električnega toka, bi črpalka takoj, ko bi bil električni tok spet vzpostavljen, začela avtomatsko delovati. Na LED zaslonu se lahko vidi, koliko časa bo še trajal filtrirni cikel.

Opis črpalke (slika 1)

1. Pokrov odtoka
2. Ohišje črpalke
3. Matica z navojem
4. Priključek črpalke
5. Nastavek za iztok
6. Časovna stikalna ura
7. Pokrivna plošča
8. Odprtina za pritrditev
9. Spodnja plošča



Prvi zagon timerja / zamenjava baterije

1. Uporabite izvijač, da odvijete vijake (slika 2)
2. Odprite pokrov
3. S prstom rahlo pritisnite rob baterije, ki bo sama izkočila. Zamenjajte baterijo (litijeva baterija v obliki gumba 3V CR 2032). (slika 4)

POZOR – PRVI ZAGON:

Vgrajena baterija ima transportno varovalo (plastični trak), da ne bi prišlo do predčasnega izpraznjenja baterije. Pred prvim zagonom je treba to varovalo odstraniti. (slika 4A, 4B)

Če varovala ne bi odstranili, bi časovna stikalna ura - timer kljub temu deloval brezhibno, le kadar bi zmanjkalo električnega toka, bi se nastavljeni časi delovanja filtra izbrisali.

4. Zaprite pokrov.
5. Uporabite izvijač, da vijake zopet privijete. (slika 6)

Nastavitve časovne stikalne ure - timerja

Primer prikaza šesturnega delovanja:

1. Vključite napravo, ko ne svetijo rdeče LED lučke (slika 7).
2. Pritiskajte na tipko „Timer“, dokler ne zasveti LED lučka „6“ (slika 8).
3. Pritisnite gumb ON/OFF, da vključite črpalko. Od tega trenutka dalje bo črpalka delovala neprekinjeno 6 ur. Če bi v tem prikazu pritisnili na gumb ON/OFF ob 12 uri, bi filtrirna naprava delovala do 18 ure. Naslednji dan ob 12 uri, pa bi se ponovno vključila (slika 9).



Prvi zagon, kadar uporabljate eksterno krmiljenje filtra

Če ne želite delati z vgrajeno časovno stikalno uro - timerjem, potem morate narediti naslednje: Najprej se prepričajte, da baterija v časovni stikalni uri – timerju deluje. Nato nastavite uro na 24 urno neprekinjeno delovanje. Sedaj lahko vklopite zunanjo časovno uro, ki jo poljubno nastavljate (lahko nastavite več časov za vklop in/ali za izklop).



Montaža

Sesalna cev mora imeti notranji premer najmanj 1" (25 mm) in mora biti odporna proti pregibanju, pritisku in vakuumu. Ta cev naj bo čim krajša, ker večja dolžina zmanjšuje zmogljivost črpalke. Da bi preprečili nastajanje zračnih mehurjev naj se sesalna cev dviga v smeri proti črpalci, Vedno mora biti zagotovljena zadostna količina vode, nožni ventil na koncu sesalne cevi mora biti ves čas potopljen.

- Da bi preprečili iztekanje vode, morajo biti vsi navoji dobro zatesnjeni s tesnilnim trakom.
- Vsi deli tlačnega voda morajo biti odporni na notranji pritisk.
- Vsi deli tlačnega voda morajo biti izvedeni strokovno.



Priključek na električno omrežje

Pozor! Nevarnost električnega udara!

Ne uporabljajte črpalke v vlažnem okolju in samo ob upoštevanju naslednjih pogojev:

- Črpalko priključite samo v ozemljeno in testirano vtičnico.
- Omrežna napetost in električna varovalka morajo odgovarjati zahtevam.
- Črpalka ima varovalo okvarnega toka (FID – varnostno stikalo) z odmerjenim kvarnim tokom, ki ni višji od 30mA.
- Priporočamo vam, da namestite FID – varnostna stikala, kot splošen ukrep previdnosti za osebno zaščito.
- Pri uporabi črpalke na prostem, morajo biti električni priključki zavarovani pred brizgajočo vodo; priključki ne smejo biti položeni v vodo.



Zagon

Pozor!

Po montaži, po izgubi vode ali vsesanju zraka, je treba črpalko zaliti (doliti). Zagon črpalke brez vode lahko povzroči okvare!

Pripomba:

Sesalne cevi ni potrebno napolniti, ker je črpalka samosesalna (izvzete so filtrirne črpalke, ki nimajo pred filtra. Te niso samosesalne in se morajo nahajati pod nivojem vode). Vendar lahko traja nekaj časa, da se ustvari pritisk, odvisno od dolžine in premer sesalne cevi.

1. Odstranite nastavek za polnjenje vode v plavalni bazen in ga zatesnite.
2. Počasi napolnite čisto vodo, dokler črpalka ni polna.
3. Če želite skrajšati čas, ki je potreben za sesanje, lahko tudi sami napolnite sesalno cev.
4. Odprite napeljavo pod pritiskom (odprite pipo ali razpršilnik), na ta način bo zrak lahko ob sesanju sproti uhajal.
5. Zaženite črpalko
6. zključite črpalko, če voda neprestano izteka.



Ravnanje v primeru napak

Črpalka ne črpa v redu ali je zelo glasna:	Manjka vode.	<ul style="list-style-type: none"> ■ Poskrbite za zadovoljivo količino vode – lahko je sesalna cev slabo tesnjena. ■ Zatesnite sesalno cev, ponovno privijte vse navojne spoje.
	Višina črpanja je prevelika	<ul style="list-style-type: none"> ■ Upoštevajte najvišjo možno višino sesanja. ■ Namestite povratno zaporo, napolnite sesalno cev z vodo.
	Mrežasti filter – mrežasta košara (opcijski pribor!) ja zamašena:	<ul style="list-style-type: none"> ■ Očistite mrežasti filter, po potrebi ga zamenjajte.
Izpustni povratni ventil (opcijski pribor!) zamašen.		<ul style="list-style-type: none"> ■ Očistite ga in ga po potrebi zamenjajte. ■ Med motorjem in črpalko kaplja voda, drsni ležaj je izrabljen: ■ Zamenjajte drsni ležaj.
	Pritisk je prenizek:	<ul style="list-style-type: none"> ■ Glej zgoraj
	Sesalna cev ni zatesnjena ali je sesalna višina prevelika.	



Pomembni napotki Tehnični podatki

Tehnične podatke lahko razberete iz ploščice na kateri je zapisan model filtrirne črpalke.

SPS 75-1 T Art. Nr. 040916	SPS 100-1 T Art. Nr. 040917	SPS 75-1 Art. Nr. 040920	SPS 50-1 Art. Nr. 040921
<ul style="list-style-type: none"> ■ 230 V / 450 Watt ■ 142 l/min ■ max. Višina črpanja 9 m ■ samosesalna ■ Priključek Ø 32/38 mm ■ maksimalna temperatura vode 35 °C ■ integriran sistem za časovno upravljanje 	<ul style="list-style-type: none"> ■ 230 V / 550 Watt ■ 158 l/min ■ max. Višina črpanja 10 m ■ samosesalna ■ Priključek Ø 32/38 mm ■ maksimalna temperatura vode 35 °C ■ integriran sistem za časovno upravljanje 	<ul style="list-style-type: none"> ■ 230 V / 450 Watt ■ 142 l/min ■ max. Višina črpanja 9 m ■ samosesalna ■ Priključek Ø 32/38 mm ■ maksimalna temperatura vode 35 °C 	<ul style="list-style-type: none"> ■ 230 V / 250 Watt ■ 117 l/min ■ max. Višina črpanja 7,5 m ■ samosesalna ■ Priključek Ø 32/38 mm ■ maksimalna temperatura vode 35 °C

SPS 100-1 Art. Nr. 040922	CPS 40-1 Art. Nr. 040925	CPS 40-2 Art. Nr. 040955	SPS 50-1T Art. Nr. 040949
<ul style="list-style-type: none"> ■ 230 V / 550 Watt ■ 158 l/min ■ max. Višina črpanja 10 m ■ samosesalna ■ Priključek Ø 32/38 mm ■ maksimalna temperatura vode 35 °C 	<ul style="list-style-type: none"> ■ 230 V / 200 Watt ■ 75 l/min ■ max. Višina črpanja 6,5 m ■ ne samosesalna ■ Priključek Ø 32/38 mm za Speedclean Eco 30 ■ maksimalna temperatura vode 35 °C 	<ul style="list-style-type: none"> ■ 230 V / 200 Watt ■ 75 l/min ■ max. Višina črpanja 6,5 m ■ ne samosesalna ■ Priključek Ø 32/38 mm ■ maksimalna temperatura vode 35 °C 	<ul style="list-style-type: none"> ■ 230 V / 250 Watt ■ 117 l/min ■ max. Višina črpanja 7,5 m ■ samosesalna ■ Priključek Ø 32/38 mm ■ maksimalna temperatura vode 35 °C ■ integriran sistem za časovno upravljanje

Preden zamenjate baterijo, morate črpalco obvezno izključiti iz električnega toka tako, da izvlečete vtičač iz vtičnice.

Čiščenje

Izdelek pred čiščenjem izklopote in izvlecite vtičač. Za čiščenje uporabljajte običajna sredstva za čiščenje. Ne uporabljajte sredstev, ki vsebujejo topila ali so abrazivna, npr. trdih gob, krtač itd.

Hramba

Po koncu čiščenja se mora izdelek dovolj osušiti. Nato ga hranite na suhem mestu, pazite, da ne zmrzne.

Odlaganje odpadkov

Odlaganje embalaže: Materiali, iz katerih je izdelana embalaža, so izbrani v skladu z okoljsko odgovornostjo in smernicami za odlaganje odpadkov in jih je zato mogoče reciklirati. Lepenko in karton odvrzite v zabojnik za papir, folije pa v zabojnik za sekundarne surovine.

Odlaganje izdelka: Velja v Evropski uniji in v drugih evropskih državah s sistemi za ločeno zbiranje sekundarnih surovin. Izdelek odvrzite v skladu z določili in zakoni, ki veljajo v vaši državi.

Garancijski pogoji

Za garancijo veljajo zakonska določila, ki so veljavna v posamezni državi. V Nemčiji in Avstriji velja garancija 2 leti od datuma računa.

Izjava o ustreznosti CE

Do izjave EU o skladnosti lahko dostopate na naslovu, ki je naveden na koncu navodil.

Razlaga oznak

CE: Izjava o ustreznosti (glej poglavje „Izjava o ustreznosti“): Izdelki, označeni s tem simbolom, izpolnjujejo vse potrebne skupne predpise Evropskega gospodarskega prostora.



Prefață

Vă mulțumim pentru cumpărarea acestui produs Steinbach. Noi perfecționăm permanent articolele noastre. Dacă totuși acest produs prezintă defecțiuni, am dori să ne cerem scuze, iar dvs. să încercați să luați legătura cu centrul nostru de service.

Citiți și păstrați manualul de utilizare.

Manual de utilizare pentru Pompă de filtrare SPS

Acest manual de utilizare face parte din produsul numit mai sus. El conține informații importante despre punerea în funcțiune și manipulare. Citiți cu atenție tot manualul de utilizare, în special indicațiile de siguranță, înainte de a folosi acest produs. Nerespectarea acestui manual de utilizare poate duce la răni grave sau la deteriorări ale produsului dvs. Manualul de utilizare se bazează pe normele și regulile valabile în Uniunea Europeană. În străinătate respectați directivele și legile valabile specifice țării. Păstrați manualul de utilizare pentru folosire ulterioară și, la nevoie, dați-l mai departe unui terț.

Utilizarea conform destinației

Produsul este destinat exclusiv utilizării private și nu este potrivit pentru domeniul profesional.

Scopul acestor instrucțiuni este de a asigura o instalare corectă și cea mai bună performanță. Aceste pompe sunt recomandate special pentru piscine. Aparatul este destinat uzului în apă curată cu o temperatură maximă de până la 35°C. Toate materialele utilizate au o calitate excepțională și sunt supuse celor mai stricte controale și conform normelor prevăzute. Respectarea corectă a instrucțiunilor de utilizare și instalare previne suprasolicitarea motorului. Pentru urmări de orice alt tip nu se asumă nicio responsabilitate. Folosiți produsul numai așa cum este descris în acest manual de utilizare. Orice altă utilizare este considerată ca fiind neconformă cu destinația și poate duce la pagube materiale și chiar la vătămări ale persoanelor. Acest articol nu este o jucărie. Producătorul sau comerciantul nu își asumă nicio răspundere pentru pagube care au rezultat prin utilizarea neconformă cu destinația sau prin utilizare greșită.



Indicații de avertizare și de siguranță.

Citiți și respectați toate indicațiile. În cazul în care indicațiile de avertizare nu sunt respectate, trebuie să luați în considerare că pot să apară pagube ale proprietății, alte răni grave sau chiar moartea. Aceste avertizări de produs, instrucțiuni și reguli de siguranță conțin multe riscuri și pericole, însă nici pe departe pe toate cele posibile. Vă rugăm să dați atenție și să apreciați corect posibilele pericole. Lucrul greșit cu produsul poate duce la situații cu pericol de moarte.

Atenție! Lăsați reparațiile în seama specialiștilor pentru a evita pericolele. Pentru aceasta, adresați-vă unui atelier specializat. În cazul reparațiilor pe care le faceți singuri, a montajului incorect sau a operării greșite, sunt excluse drepturile de răspundere și garanție. La reparații, pot fi folosite numai piese de schimb care corespund datelor produsului original.

AVERTISMENT! Pericol pentru copii și persoane cu capacități psihice, senzoriale sau mentale scăzute (de exemplu persoane cu handicap parțial, persoane în vârstă cu limitări ale capacităților fizice și mentale) sau lipsă de experiență și cunoștințe. Copiii nu au voie să se joace cu produsul. Curățarea nu trebuie făcută de către copii sau de către persoane cu capacități psihice, senzoriale sau mentale scăzute.

INDICAȚIE! Pericol de deteriorare! Prin lucrul incorect cu acest produs, el poate fi deteriorat.

Pericol de electrocutare! Instalațiile electrice incorecte sau tensiunea prea mare a rețelei pot duce la electrocutare. Conectați produsul numai dacă tensiunea de rețea a prizei corespunde cu informațiile din datele tehnice. Conectați produsul numai la o priză ușor accesibilă, pentru ca, în caz de defecțiune, să îl puteți scoate rapid din priză. Nu folosiți produsul dacă el prezintă deteriorări vizibile sau dacă există defecțiuni la cablul de alimentare sau la ștecher. Ca protecție suplimentară, recomandăm instalarea unui dispozitiv de protecție pentru curenți vagabonzi (FI/RCD) cu un curent de dimensionare și de declanșare nu mai mare de 30 mA. Cereți sfatul firmei electrice specializate.

Deschideți produsul numai atât cât este descris în aceste instrucțiuni. Lăsați reparațiile în seama specialiștilor pentru a evita pericolele. Pentru aceasta, adresați-vă unui atelier specializat. În cazul reparațiilor pe care le faceți singuri, a modificărilor produsului, a racordării incorecte sau a operării greșite, sunt excluse drepturile de răspundere și garanție. În acest produs se găsesc piese electrice și mecanice care sunt indispensabile pentru protecția contra surselor de pericol.

Nu apucați niciodată ștecherul cu mâinile umede. Nu scoateți niciodată ștecherul din priză trăgând de cablu, ci apucați întotdeauna de ștecher. Țineți produsul, ștecherul și toate cablurile departe de foc și de suprafețe fierbinți. Pozați cablul de rețea în așa fel încât să nu vă împiedicați de el și nu îl îngropați. Pozați toate cablurile în așa fel încât ele să nu poată fi deteriorate de mașini de tuns iarba și de alte aparate. Nu flambați cablul de alimentare și nu îl așezați peste muchii tăioase. Nu folosiți prelungitoare, prize multiple sau alte adaptoare. Nu îndreptați niciodată jetul de apă direct către pompă sau alte componente electrice! Pericol mortal de electrocutare! Dacă cablul de alimentare este deteriorat, acesta trebuie înlocuit de către producător sau de serviciul clienți pentru a evita pericolele. Trageți ștecherul din priză înainte de orice operațiune de întreținere.

Condiții de utilizare

Această pompă nu trebuie utilizată pentru pregătirea apei potabile sau a alimentelor. Lichidele sau materialele explozive, inflamabile sau agresive care deteriorează sănătatea precum și apa sărată nu trebuie pompate. Această pompă nu este destinată uzului comercial sau industrial. Nu sunt prevăzute modificări asupra pompei sau utilizarea pieselor care nu sunt recomandate de producător. Orice altă utilizare nu este permisă. Producătorul nu preia nicio responsabilitate pentru daunele care au rezultat dintr-o utilizare defectuoasă.

Indicații generale de siguranță

Copii, tinerii și persoanele care nu sunt familiarizați cu aceste indicații nu au permisiunea de a utiliza pompa. Atunci când pompa este folosită pentru alimentarea cu apă potabilă trebuie respectate prevederile locale în vigoare referitoare la alimentarea cu apă și apa reziduală plus directiva DIN 1988 (unde este necesar). La utilizarea pompei și a recipientelor cu presiune apar și alte riscuri și acestea nu pot fi excluse în totalitate – nici prin montarea echipamentelor de siguranță.

Pericole care rezultă din mediul înconjurător!

Nu așezați pompa în ploaie. Nu așezați pompa într-un mediu umed sau ud. Nu utilizați pompa în medii cu pericol de explozie sau în apropierea lichidelor sau gazelor ușor inflamabile!

Pericol cauzat de defectarea pompei!

Dacă constatați defecțiuni de transport în timpul despachetării, informați imediat furnizorul. În acest caz nu porniți pompa! Verificați pompa înainte de fiecare utilizare în special cablul de rețea și ștecherul de potențiale defecțiuni. Risc mortal de electrocutare!, O pompă defectă trebuie reparată doar de specialiști înainte de a mai putea fi folosită. Nu încercați dvs. să reparați pompa! Acest lucru este permis doar personalului de specialitate care poate întreține sau repara pompa.

Atunci când pompa nu este fixă, este strict interzisă punerea în funcțiune în timp ce persoanele sunt în apă. Pompa trebuie asigurată cu un întrerupător de protecție FI cu un curent rezidual care să nu fie mai mare de 30 mA. Instalarea pompei dvs. este permisă doar atunci când piscina sau iazul sunt conform următoarelor standarde: DIN VDE 0100 702/11.82. Dacă aveți dubii contactați un expert.



Verificarea volumului livrării

INDICAȚIE! Pericol de deteriorare! Dacă nu sunteți atent și deschideți ambalajul cu un cuțit tăios sau cu un alt obiect ascuțit, produsul poate fi deteriorat. De aceea, procedați foarte atent la deschidere.

- Scoateți produsul din ambalaj.
- Verificați volumul livrării în ceea ce privește caracterul complet. Schiță/foto L1.
- Verificați dacă produsul sau piesele separate prezintă deteriorări. În acest caz, nu folosiți produsul. Adresați-vă service-ului de la adresa dată la sfârșitul manualului.

Funcție

Noua pompă de filtrare din seria T este o dezvoltare ulterioară a pompei de filtrare normale existente. Noua serie are în sistem un cronometru integrat. Prin setarea duratei dorite de funcționare (2,4,6,10,12,16 sau 24 de ore), pompa va lucra din momentul primei puneri în funcțiune, durata setată iar în restul timpului până la expirarea celor 24 de ore va sta în repaus.

Pentru un interval de 24 de ore se poate seta doar o durată de filtrare. Nu sunt posibile mai multe intervale în 24 de ore. Cronometrul are o baterie (baterie tip nasture Litiu 3V CR 2032) pentru a memora valorile setate în cazul unei pane de curent. În cazul unei pene de curent, pompa pornește automat după revenirea curentului. Durata rămasă a ciclului de filtrare este vizibilă pe LED-ul pompei.

Descriere (Figura 1)

1. capac de scurgere
2. corpul pompei
3. piulița cu filet
4. adaptorul pompei
5. ștuțul de curgere
6. cronometrul
7. capac
8. deschidere de fixare
9. placa de susținere

Prima punere în funcțiune a cronometrului / Schimbarea bateriei

1. Utilizați o șurubelniță pentru a desface șuruburile (figura 2).
2. Deschideți capacul
3. Apăsăți ușor cu degetul pe lateralul bateriei; aceasta va sări. Schimbați bateria. (Baterie tip nasture Litiu 3V CR 2032). (figura 4)

ATENȚIE – PRIMA PUNERE ÎN FUNCȚIUNE:

Bateria deja instalată are o protecție pentru transport (o folie din plastic) pentru a preveni o descărcare timpurie a bateriei. Această protecție trebuie îndepărtată înainte de prima punere în funcțiune. (figura 4A, 4B)

În cazul în care această protecție nu este îndepărtată atunci temporizatorul funcționează fără probleme. Cu toate acestea duratele de filtrare memorate se șterg în cazul unei pane de curent.

4. Închideți capacul.
5. Utilizați o șurubelniță pentru a strânge din nou șuruburile. (figura 6)

Setarea cronometrului

Exemplu pe baza a 6 ore de filtrare

1. Porniți aparatul, atunci când LED-ul roșu nu se aprinde (figura 7).
2. Apăsăți tasta „cronometru” până când LED-ul „6” se aprinde. (figura 8)
3. Apăsăți tasta PORNIT/OPRIT pentru a porni pompa. Din acest moment pompa de filtrare va funcționa non stop timp de 6 ore. Dacă ați apăsăat de ex. butonul PORNIT/OPRIT, în cazul acestui exemplu la ora 12, atunci sistemul de filtrare funcționează până la ora 18. În ziua următoare la ora 12 va porni din nou (figura 9).

Prima punere în funcțiune cu acționare externă cu filtru

Dacă nu se dorește funcționare cu cronometru, atunci procedați după cum urmează. Asigurați-vă că bateria este funcționabilă în cronometru. Apoi setați durata de funcționare la 24 de ore. Acum puteți porni un cronometru extern și dacă este necesar să îl setați (sunt posibile mai multe durate de pornire și oprire).

Montare

Furtunul de absorbție trebuie să aibă un diametru interior minim de 1" (25mm) și trebuie să fie stabil asigurat împotriva loviturii, presiunii și vacumului. Țineți furtunul de absorbție pe cât de scurt posibil, deoarece o dată cu lungimea se reduce și performanța pompei. Furtunul de absorbție trebuie ridicat în direcția pompei pentru a evita eventualele bule

de aer. Trebuie asigurată o alimentare suficientă cu apă, ventilul de pe capătul furtunului de absorbție trebuie să fie permanent scufundat.

- Toate înșurubările trebuie etanșate cu bandă de etanșare pentru a preveni scurgerile.
- Toate componentele conductei de presiune trebuie să fie rezistente la presiunea internă.
- Toate componentele conductei de presiune trebuie să fie instalate de către personalul de specialitate.

Conectarea la rețea

Atenție! Pericol de electrocutare!

Nu operați pompa într-un mediu umed și doar cu respectarea următoarelor condiții:

- Conectați pompa doar la o priză împământată și testată.
- Tensiunea de rețea și siguranța electrică trebuie să corespundă cerințelor.
- Pompa are un sistem de siguranță pentru curentul rezidual (întrerupător de siguranță FI) cu o măsurare a curentului rezidual nu mai mare de 30mA.
- Vă recomandăm utilizare de întrerupătoare FI ca măsură generală de siguranță pentru protecția personală.
- În cazul utilizării pompei în aer liber, conexiunile electrice trebuie să fie protejate împotriva stropirii cu apă; conexiunile nu trebuie introduse în apă.

Pornirea

Atenție!

După instalare, pierderea apei sau aspirarea aerului pompa trebuie umplută cu apă. Pornirea pompei fără apă poate cauza deteriorări!

Observație:

Furtunul de absorbție nu trebuie umplut deoarece pompa absoarbe singură (excepție fac pompele de filtrare fără filtru frontal. Acestea nu au o absorbție proprie și trebuie să se afe sub nivelul apei). Totuși poate dura ceva timp până când presiunea se formează, în funcție de lungimea și diametrul furtunului de absorbție.

1. Îndepărtați ștuțul de umplere al piscinei și etanșați locul.
2. Umpleți lent cu apă curată până când pompa este plină
3. Pentru reducerea duratei care este necesară pentru absorbție. puteți umple chiar dvs. furtunul.
4. Deschideți conducta de presiune (robinet sau duză de pulverizare) astfel încât aerul format la absorbție să poată ieși.
5. Porniți pompa
6. Opriți pompa, atunci când apa iese constant.

Rezolvarea problemelor

Pompa nu absoarbe corect sau este foarte zgomoasă:	Lipsește apa.	<ul style="list-style-type: none"> ■ Aveți grijă la o alimentare suficientă cu apă – furtunul de absorbție nu este etanș. ■ Etanșați furtunul de absorbție, trageți de conexiunile cu șurub.
	Înălțimea de absorbție prea ridicată	<ul style="list-style-type: none"> ■ Respectați înălțimea max. de absorbție. ■ Instalați un blocaj pentru reflux, umpleți apoi furtunul de absorbție cu apă.
	Coșul sitei (accesoriu opțional) blocat.	<ul style="list-style-type: none"> ■ Curățați coșul sitei, înlocuiți-l dacă este necesar.
	Ventilul de evacuare- unidirecțional (accesoriu opțional) blocat.	<ul style="list-style-type: none"> ■ Curățați-l, înlocuiți-l dacă este necesar. ■ Între motor și pompă picură apă, inelul de etanșare este uzat. ■ înlocuiți inelul de etanșare.
Presiunea prea scăzută:	Furtunul de absorbție nu este etanș sau presiunea de absorbție este prea mare.	<ul style="list-style-type: none"> ■ vedeți mai sus.

Indicație importantă

Date tehnice

Datele tehnice se află pe plăcuța cu date tehnice a pompei de filtrare.

SPS 75-1 T Art. Nr. 040916	SPS 100-1 T Art. Nr. 040917	SPS 75-1 Art. Nr. 040920	SPS 50-1 Art. Nr. 040921
<ul style="list-style-type: none"> ■ 230 V / 450 Watt ■ 142 l/min ■ înălțime max. de pompare 9 m ■ cu auto-aspirare ■ racord Ø 32/38 mm ■ temperatură maximă a apei 35 °C ■ temporizator integrat 	<ul style="list-style-type: none"> ■ 230 V / 550 Watt ■ 158 l/min ■ înălțime max. de pompare 10 m ■ cu auto-aspirare ■ racord Ø 32/38 mm ■ temperatură maximă a apei 35 °C ■ temporizator integrat 	<ul style="list-style-type: none"> ■ 230 V / 450 Watt ■ 142 l/min ■ înălțime max. de pompare 9 m ■ cu auto-aspirare ■ racord Ø 32/38 mm ■ temperatură maximă a apei 35 °C 	<ul style="list-style-type: none"> ■ 230 V / 250 Watt ■ 117 l/min ■ înălțime max. de pompare 7,5 m ■ cu auto-aspirare ■ racord Ø 32/38 mm ■ temperatură maximă a apei 35 °C
SPS 100-1 Art. Nr. 040922	CPS 40-1 Art. Nr. 040925	CPS 40-2 Art. Nr. 040955	SPS 50-1T Art. Nr. 040949
<ul style="list-style-type: none"> ■ 230 V / 550 Watt ■ 158 l/min ■ înălțime max. de pompare 10 m ■ cu auto-aspirare ■ racord Ø 32/38 mm ■ temperatură maximă a apei 35 °C 	<ul style="list-style-type: none"> ■ 230 V / 200 Watt ■ 75 l/min ■ înălțime max. de pompare 6,5 m ■ fără auto-aspirare ■ racord Ø 32/38 mm pentru Speedclean Eco 30 ■ temperatură maximă a apei 35 °C 	<ul style="list-style-type: none"> ■ 230 V / 200 Watt ■ 75 l/min ■ înălțime max. de pompare 6,5 m ■ fără auto-aspirare ■ racord Ø 32/38 mm ■ temperatură maximă a apei 35 °C 	<ul style="list-style-type: none"> ■ 230 V / 250 Watt ■ 117 l/min ■ înălțime max. de pompare 7,5 m ■ cu auto-aspirare ■ racord Ø 32/38 mm ■ temperatură maximă a apei 35 °C ■ temporizator integrat

Înainte de schimbarea bateriei pompa trebuie neapărat deconectată prin scoaterea ștecherului din priză de alimentare!

Curățare

Opriti aparatul înainte de curățare și scoateți ștecherul din priză. Pentru curățare folosiți produse de îngrijire din comerț. Nu folosiți produse de curățare care conțin solvenți sau de frecare, resp. bureți duri, perii, etc.

Depozitare

După curățare, produsul trebuie uscat suficient. Apoi depozitați-l într-un loc uscat și ferit de ger.

Înlăturare

Eliminarea ambalajului: Materialele de ambalare sunt alese conform punctelor de vedere ale compatibilității cu mediul și a tehnicilor de eliminare și, de aceea, sunt reciclabile. Duceți hârtia și cartonul la maculatură, foliile la locurile de colectare ale materialelor reciclabile.

Eliminarea produsului: Aplicabil în Uniunea Europeană și în alte state europene cu sisteme pentru colectarea separată a materialelor reciclabile. Eliminați produsul conform dispozițiilor și legislației în vigoare din localitatea dvs.

Condiții de garanție

Pentru garanție sunt valabile dispozițiile legale valabile în țările respective. În Austria și Germania, aceasta este de 2 ani de la data facturii.

Declarație de conformitate CE

Declarația de conformitate UE poate fi solicitată de la adresa dată la sfârșitul acestui manual.

Legendă

CE: Declarație de conformitate (vezi capitolul „Declarație de conformitate”): Produsele marcate cu acest simbol îndeplinesc toate normele aplicabile ale comunității spațiului economic european.



Prefață

Vă mulțumim pentru cumpărarea acestui produs Steinbach. Noi perfecționăm permanent articolele noastre. Dacă totuși acest produs prezintă defecțiuni, am dori să ne cerem scuze, iar dvs. să încercați să luați legătura cu centrul nostru de service.

Citiți și păstrați manualul de utilizare.

Manual de utilizare pentru Pompă de filtrare SPS

Acest manual de utilizare face parte din produsul numit mai sus. El conține informații importante despre punerea în funcțiune și manipulare. Citiți cu atenție tot manualul de utilizare, în special indicațiile de siguranță, înainte de a folosi acest produs. Nerespectarea acestui manual de utilizare poate duce la răni grave sau la deteriorări ale produsului dvs. Manualul de utilizare se bazează pe normele și regulile valabile în Uniunea Europeană. În străinătate respectați directivele și legile valabile specifice țării. Păstrați manualul de utilizare pentru folosire ulterioară și, la nevoie, dați-l mai departe unui terț.

Utilizarea conform destinației

Produsul este destinat exclusiv utilizării private și nu este potrivit pentru domeniul profesional.

Scopul acestor instrucțiuni este de a asigura o instalare corectă și cea mai bună performanță. Aceste pompe sunt recomandate special pentru piscine. Aparatul este destinat uzului în apă curată cu o temperatură maximă de până la 35°C. Toate materialele utilizate au o calitate excepțională și sunt supuse celor mai stricte controale și conform normelor prevăzute. Respectarea corectă a instrucțiunilor de utilizare și instalare previne suprasolicitarea motorului. Pentru urmări de orice alt tip nu se asumă nicio responsabilitate. Folosiți produsul numai așa cum este descris în acest manual de utilizare. Orice altă utilizare este considerată ca fiind neconformă cu destinația și poate duce la pagube materiale și chiar la vătămări ale persoanelor. Acest articol nu este o jucărie. Producătorul sau comerciantul nu își asumă nicio răspundere pentru pagube care au rezultat prin utilizarea neconformă cu destinația sau prin utilizare greșită.



Indicații de avertizare și de siguranță.

Citiți și respectați toate indicațiile. În cazul în care indicațiile de avertizare nu sunt respectate, trebuie să luați în considerare că pot să apară pagube ale proprietății, alte răni grave sau chiar moartea. Aceste avertizări de produs, instrucțiuni și reguli de siguranță conțin multe riscuri și pericole, însă nici pe departe pe toate cele posibile. Vă rugăm să dați atenție și să apreciați corect posibilele pericole. Lucrul greșit cu produsul poate duce la situații cu pericol de moarte.

Atenție! Lăsați reparațiile în seama specialiștilor pentru a evita pericolele. Pentru aceasta, adresați-vă unui atelier specializat. În cazul reparațiilor pe care le faceți singuri, a montajului incorect sau a operării greșite, sunt excluse drepturile de răspundere și garanție. La reparații, pot fi folosite numai piese de schimb care corespund datelor produsului original.

AVERTISMENT! Pericol pentru copii și persoane cu capacități psihice, senzoriale sau mentale scăzute (de exemplu persoane cu handicap parțial, persoane în vârstă cu limitări ale capacităților fizice și mentale) sau lipsă de experiență și cunoștințe. Copiii nu au voie să se joace cu produsul. Curățarea nu trebuie făcută de către copii sau de către persoane cu capacități psihice, senzoriale sau mentale scăzute.

INDICAȚIE! Pericol de deteriorare! Prin lucrul incorect cu acest produs, el poate fi deteriorat.

Pericol de electrocutare! Instalațiile electrice incorecte sau tensiunea prea mare a rețelei pot duce la electrocutare. Conectați produsul numai dacă tensiunea de rețea a prizei corespunde cu informațiile din datele tehnice. Conectați produsul numai la o priză ușor accesibilă, pentru ca, în caz de defecțiune, să îl puteți scoate rapid din priză. Nu folosiți produsul dacă el prezintă deteriorări vizibile sau dacă există defecțiuni la cablul de alimentare sau la ștecher. Ca protecție suplimentară, recomandăm instalarea unui dispozitiv de protecție pentru curenți vagabonzi (FI/RCD) cu un curent de dimensionare și de declanșare nu mai mare de 30 mA. Cereți sfatul firmei electrice specializate.

Deschideți produsul numai atât cât este descris în aceste instrucțiuni. Lăsați reparațiile în seama specialiștilor pentru a evita pericolele. Pentru aceasta, adresați-vă unui atelier specializat. În cazul reparațiilor pe care le faceți singuri, a modificărilor produsului, a racordării incorecte sau a operării greșite, sunt excluse drepturile de răspundere și garanție. În acest produs se găsesc piese electrice și mecanice care sunt indispensabile pentru protecția contra surselor de pericol.

Nu apucați niciodată ștecherul cu mâinile umede. Nu scoateți niciodată ștecherul din priză trăgând de cablu, ci apucați întotdeauna de ștecher. Țineți produsul, ștecherul și toate cablurile departe de foc și de suprafețe fierbinți. Pozați cablul de rețea în așa fel încât să nu vă împiedicați de el și nu îl îngropați. Pozați toate cablurile în așa fel încât ele să nu poată fi deteriorate de mașini de tuns iarba și de alte aparate. Nu flambați cablul de alimentare și nu îl așezați peste muchii tăioase. Nu folosiți prelungitoare, prize multiple sau alte adaptoare. Nu îndreptați niciodată jetul de apă direct către pompă sau alte componente electrice! Pericol mortal de electrocutare! Dacă cablul de alimentare este deteriorat, acesta trebuie înlocuit de către producător sau de serviciul clienți pentru a evita pericolele. Trageți ștecherul din priză înainte de orice operațiune de întreținere.

Condiții de utilizare

Această pompă nu trebuie utilizată pentru pregătirea apei potabile sau a alimentelor. Lichidele sau materialele explozive, inflamabile sau agresive care deteriorează sănătatea precum și apa sărată nu trebuie pompate. Această pompă nu este destinată uzului comercial sau industrial. Nu sunt prevăzute modificări asupra pompei sau utilizarea pieselor care nu sunt recomandate de producător. Orice altă utilizare nu este permisă. Producătorul nu preia nicio responsabilitate pentru daunele care au rezultat dintr-o utilizare defectuoasă.

Indicații generale de siguranță

Copii, tinerii și persoanele care nu sunt familiarizați cu aceste indicații nu au permisiunea de a utiliza pompa. Atunci când pompa este folosită pentru alimentarea cu apă potabilă trebuie respectate prevederile locale în vigoare referitoare la alimentarea cu apă și apa reziduală plus directiva DIN 1988 (unde este necesar). La utilizarea pompei și a recipientelor cu presiune apar și alte riscuri și acestea nu pot fi excluse în totalitate – nici prin montarea echipamentelor de siguranță.

Pericole care rezultă din mediul înconjurător!

Nu așezați pompa în ploaie. Nu așezați pompa într-un mediu umed sau ud. Nu utilizați pompa în medii cu pericol de explozie sau în apropierea lichidelor sau gazelor ușor inflamabile!

Pericol cauzat de defectarea pompei!

Dacă constatați defecțiuni de transport în timpul despachetării, informați imediat furnizorul. În acest caz nu porniți pompa! Verificați pompa înainte de fiecare utilizare în special cablul de rețea și ștecherul de potențiale defecțiuni. Risc mortal de electrocutare! O pompă defectă trebuie reparată doar de specialiști înainte de a mai putea fi folosită. Nu încercați dvs. să reparați pompa! Acest lucru este permis doar personalului de specialitate care poate întreține sau repara pompa.

Atunci când pompa nu este fixă, este strict interzisă punerea în funcțiune în timp ce persoanele sunt în apă. Pompa trebuie asigurată cu un întrerupător de protecție FI cu un curent rezidual care să nu fie mai mare de 30 mA. Instalarea pompei dvs. este permisă doar atunci când piscina sau iazul sunt conform următoarelor standarde: DIN VDE 0100 702/11.82. Dacă aveți dubii contactați un expert.



Zkontrolujte rozsah dodávky

UPOZORNĚNÍ! Nebezpečí poškození! Při neopatrném rozbalování výrobku pomocí ostrého nože nebo jiných špičatých předmětů může dojít k jeho poškození. Buďte proto při rozbalování výrobku opatrní.

- Vyjměte výrobek z obalu.
- Ujistěte se, že je výrobek kompletní a obsahuje všechny součásti. Obrázek/fotografie L1.
- Zkontrolujte, zda výrobek nebo jeho součásti nevykazují známky poškození. Pokud ano, výrobek nepoužívejte. Obrátte se na servisní centrum, jehož adresu najdete na konci tohoto návodu.

Funkce

Nova filtrační pumpa T-serie, je další vyvojeovou fází bezneho filtračního čerpadla. Nova serie je vždy vybavena časovačem. Při nastavení požadovaného času filtrace (2,4,6,10,12,16 nebo 24 hodin) běží pumpa v od prvního nastavení v požadovaných czklech každých 24 hodin.

Behem těchto 24 hodin není možné měnit cyklus filtrace, Casovac je opatřen baterií (knoflíková lithiová 3V CR 2032), v případě výpadku proudu doporučujeme ponechat hodnoty předem nastavené. Dojde-li k výpadku proudu, bude čerpadlo znovu automaticky zapnuto do fáze, kde bylo před výpadkem. Zbytek filtračního cyklu je zobrazen na LED displeji na čerpadle.

Popis (Obrazek 1)

1. Vypouštěcí ventil
2. Pumpa
3. Matice
4. Adapter čerpadla
5. Výstup
6. Casovac
7. Kryt
8. Fixace
9. Spodní deska

Casovac / výměna baterií

1. Pomocí šroubováku vyjmete šrouby. (Obrazek 2)
2. Otevřete kryt
3. Opatrně zatlačte prstem na stranu baterie, ta volně vyskočí. Vyměňte baterii (knoflíková Lithiová 3V CR 2032). (Obrazek 4)

VAROVANI - první uvedení do provozu:

Zabudovaná baterie má ochranný kryt, aby se zabránilo předčasnému vybíjení baterie. Před použitím by měl tento kryt být uvolněn. (Obrazek g 4A, 4B)

Pokud není plastový kryt uvolněn, bude casovac fungovat, ale v případě poškození casovace při výpadku proudu, se na toto poškození nevztahuje záruka.

4. Zavřete kryt
5. Šroubovákem zasroubujte šrouby zpět a upevněte. (Obrazek 6)

Nastavení časovace

Nastavení na příkladu šestihodinového filtračního cyklu

1. Zapnete přístroj a vyčkáte, dokud se LED nerozsvítí červeně. (Obrazek 7)
2. Stiskávejte tlačítko „Timer“ dokud nebude na LED displeji napsáno „6“. (Obrazek 8)
3. Zmákněte tlačítko On/Off pro zapnutí čerpadla. Od této doby běží čerpadlo po dobu 6 hodin. Pokud zapnete taktó čerpadlo ve dvanáct hodin, pobeží po dobu 6 hodin (tedy do 6 hodin odpoledne). Další den se čerpadlo sepne ve stejnou dobu, třetí ve dvanáct hodin. (Obrazek 9)

Nastavení přístroje bez časovace

Pokud si nepřejete používat přístroj s časovačem, nastavte cyklus na 24 hodin. Pote je možné si korigovat vzpznání a zapínání filtrace dle Vašich představ.

Montáž

Sací hadice by měla mít minimální vnitřní průměr 1 (tzn. 25mm). Udržujte připojnou sací hadici co nejkratší, protože s větší délkou hadice se výkon čerpadla snižuje. Sací hadice by měla být vedená vzhůru od čerpadla, aby se zabránilo vzduchovým bublinám. Musí být zajištěn dostatečný privod vody, aby se pumpa nepoškodila. Patní ventil na konci hadice musí být vždy ponořen ve vodě.

- Všechny těsnicí šrouby je dobře utěsnit těsnicí páskou pro maximální jistotu utěsnění.
- všechny části tlakového potrubí musí být odolné vůči vnitřnímu tlaku.

- Všechny části musí být instalovány odborným způsobem.

Pripojení k síti

Pozor! Nebezpečí úrazu elektrickým proudem!

Neprovozujte čerpadlo ve vlhkém prostředí a používejte pouze za následujících podmínek:

- Připojte čerpadlo k uzemněné a testované zásuvce.
- Čerpadlo má proudový chránič (RCD) se jmenovitým reziduálním proudem nepřesahujícím 30mA.
- Napájecí kabely a elektrické pojistky musí splňovat všechny potřebné požadavky.
- Doporučujeme používat proudové chrániče jako obecné preventivní opatření pro osobní ochranu.
- Při provozu čerpadla ve venkovních prostorech k tomu musí být uzpůsobeny elektrické napájecí kabely a jiné příslušenství určené výhradně pro venkovní použití.

Start

Pozor!

Po instalaci je důležité, aby byla do pumpy pustena voda, nikdy nepouštějte čerpadlo, dokud v něm není přes napájecí hadici voda! Pokud bude pusteno bez vody, hrozí poškození motoru.

Poznámka:

Sací hadice nesmí být naplněna, protože filtr má samonasavací funkci, s výjimkou čerpadla bez předfiltru. tato není samonasavací a musí být tedy umístěna pod hladinou vody). Muže to však trvat nějakou dobu, v závislosti na tlaku a délce a průměru sací hadice.

1. Odstráňte ventil k plnění vody hadicí a utěsněte.
2. Pomalu naplňujte vodou, dokud nebude plný otvor k plnění vody.
3. Pokud chcete ušetřit čas, vyplňte vodou i sací hadici.
4. Otevřete ventil tak, aby mohl uniknout vzduch se systému vytvořeným nadměrným tlakem.
5. Spusťte čerpadlo.
6. Vypněte čerpadlo, pokud bude stále vytekat voda.

Resení problému

Pumpa nesaje a nebo saje velice hlučně:	Chybí voda.	<ul style="list-style-type: none"> ■ Ujistěte se, že pumpa má dostatečný přítok vody a že je radně utěsněna. ■ Utesněte sací hadic, utahnete šrouby..
	Nesaje z výšky.	<ul style="list-style-type: none"> ■ Zkontrolujte max. sací výšku. ■ Nastavte zpětný ventil a vyplňte sací hadici vodou.
	Sítka (dodatečné vybavení) ucpané	<ul style="list-style-type: none"> ■ vyčistěte sítko případně ho vyměňte
Tlak je příliš nízký:	Blokované ventily	<ul style="list-style-type: none"> ■ Vycistěte filtrační sítko ■ Mezi motor a čerpadlo se dostala voda. ■ Vyměňte těsnění.
	Sací hadice a nebo přítoková hadice je moc vysoko. Zkontrolujte	<ul style="list-style-type: none"> ■ max. sací výšku.



Fontos tudnivalók

Technická Data

Technická data naleznete na štítku čerpadla.

SPS 75-1 T Art. Nr. 040916	SPS 100-1 T Art. Nr. 040917	SPS 75-1 Art. Nr. 040920	SPS 50-1 Art. Nr. 040921
<ul style="list-style-type: none"> ■ 230 V / 450 Watt ■ 142 l/min ■ max. rozsah pumpování 9 m ■ samonasá-vající ■ zapojení Ø 32/38 mm ■ max. teplota vody 35 °C ■ integrovaný časovač 	<ul style="list-style-type: none"> ■ 230 V / 550 Watt ■ 158 l/min ■ max. rozsah pumpování 10 m ■ samonasá-vající ■ zapojení Ø 32/38 mm ■ max. teplota vody 35 °C ■ integrovaný časovač 	<ul style="list-style-type: none"> ■ 230 V / 450 Watt ■ 142 l/min ■ max. rozsah pumpování 9 m ■ samonasá-vající ■ zapojení Ø 32/38 mm ■ max. teplota vody 35 °C 	<ul style="list-style-type: none"> ■ 230 V / 250 Watt ■ 117 l/min ■ max. rozsah pumpování 7,5 m ■ samonasá-vající ■ zapojení Ø 32/38 mm ■ max. teplota vody 35 °C

SPS 100-1 Art. Nr. 040922	CPS 40-1 Art. Nr. 040925	CPS 40-2 Art. Nr. 040955	SPS 50-1T Art. Nr. 040949
<ul style="list-style-type: none"> ■ 230 V / 550 Watt ■ 158 l/min ■ max. rozsah pumpování 10 m ■ samonasá-vající ■ zapojení Ø 32/38 mm ■ max. teplota vody 35 °C 	<ul style="list-style-type: none"> ■ 230 V / 200 Watt ■ 75 l/min ■ max. rozsah pumpování 6,5 m ■ není samo-nasávací ■ zapojení Ø 32/38 mm pro filtraci Speedclean Eco 30 ■ max. teplota vody 35 °C 	<ul style="list-style-type: none"> ■ 230 V / 200 Watt ■ 75 l/min ■ max. rozsah pumpování 6,5 m ■ není samo-nasávací ■ zapojení Ø 32/38 mm ■ max. teplota vody 35 °C 	<ul style="list-style-type: none"> ■ 230 V / 250 Watt ■ 117 l/min ■ max. rozsah pumpování 7,5 m ■ samonasá-vající ■ zapojení Ø 32/38 mm ■ max. teplota vody 35 °C ■ integrovaný časovač

Pokud vymenujete baterii, vždy odpojte čerpadlo ze zásuvky!

Čištění

Před čištěním přístroje jej vypněte a vytáhněte zástrčku ze zásuvky. K čištění výrobku použijte běžně dostupné ošetřovací prostředky. Nepoužívejte abrazivní čisticí prostředky, prostředky obsahující rozpouštědla nebo tvrdé mycí houby, kartáče atd.

Skladování

Po dokončení čištění musí být výrobek dostatečně osušen. Následně jej uložte na suchém místě chráněném před mrazem.

Likvidace

Likvidace obalů: Obaly jsou vyrobeny z ekologicky nezávadných materiálů a jsou tudíž vhodné k recyklaci. Lepenku a kartony dejte do starého papíru, fólie do plastu.

Likvidace výrobku: Platí v rámci Evropské unie a v dalších evropských státech se systémy odděleného sběru odpadu. Výrobek zlikvidujte v souladu s ustanoveními a zákony platnými v místě vašeho bydliště.

Záruční podmínky

V jednotlivých zemích platí tamější platná zákonná ustanovení týkající se záruky. V případě Německa a Rakouska jsou to 2 roky od data vystavení faktury.

ES prohlášení o shodě

EU prohlášení o shodě je k dispozici na vyžádání na adrese uvedené na konci tohoto návodu.

Vysvětlivky

CE: Prohlášení o shodě (viz kapitulu „Prohlášení o shodě“): Výrobky s tímto označením splňují všechny předpisy Evropského hospodářského prostoru.



Predgovor

Zahvaljujemo na kupnji ovog Steinbachovog proizvoda. Naše proizvode kontinuirano unapređujemo. Ukoliko ovaj proizvod ipak pokazuje greške, ispričavamo se zbog toga te Vas molimo da se s tim u vezi obratite našem Servisnom centru.

Upute za uporabu treba pročitati i sačuvati

Upute za uporabu za Crpka s filtrom SPS

Ova Uputa za uporabu vrijedi uz gore navedeni proizvod. Ona sadrži važne informacije o stavljanju u pogon i rukovanju proizvodom. Prije uporabe ovog proizvoda, pažljivo pročitajte njegovu Uputu za uporabu, a posebice sigurnosne napomene. Nepriдрžavanje ovih Uputa za uporabu može dovesti do teških tjelesnih ozljeda ili oštećenja Vašeg proizvoda. Uputa za uporabu temelji se na važećim normama i pravilima Europske unije. Poštujte strane nacionalne važeće smjernice i zakonske propise. Sačuvajte Uputu za uporabu radi daljnjeg korištenja i, prema potrebi, uručite je trećim osobama.

Namjenska uporaba

Ovaj proizvod je namijenjen uporabi isključivo u privatne svrhe i nije pogodan za obrtničke djelatnosti. Svrha ovog priručnika je osigurati pravilnu instalaciju i najbolje performanse. Ove crpke dizajnirane su posebno za crpljenje bazenske vode. Uređaj je namijenjen za čistu vodu do maksimalne temperature od 35 °C. Svi korišteni materijali su odlične kvalitete i podložni su strogim kontrolama i testirani pod strogim standardima. Pravilno štovanje uputa za uporabu i instalaciju sprječava preopterećenje motora. Za bilo kakve posljedice ne preuzimamo nikakvu odgovornost. Vaš proizvod koristite samo na način opisan u Uputi za uporabu. Svako drugačije korištenje vrijedi kao nenamjenska uporaba, što može dovesti do oštećenja stvari ili čak ozljeda osoba. Ovaj artikal nije igračka. Proizvođač ili trgovac ne preuzimaju odgovornost za štete nastale zbog nenamjenske uporabe ili pogrešne primjene proizvoda.



Upozorenja i sigurnosne napomene

Pročitajte sve upute i pridržavajte ih se. U slučaju nepriдрžavanja ovih upozorenja, morate računati s oštećenjima na imovini, s drugim ozbiljnim ozljedama ili sa smrtnim posljedicama. Ova upozorenja, upute i sigurnosna pravila obuhvaćaju mnoge, mada ni približno sve, rizike i opasnosti. Molimo budite oprezni i pravilno procjenjujte moguće opasnosti. Pogrešno rukovanje proizvodom može dovesti do situacija koje su opasne po život.

Pozor! Popravke prepustite stručnjacima, čime ćete izbjeći dovođenje u opasnosti. Kad je potrebno, obratite se stručnim radionicama. Za popravke izvedene na svoju ruku, nestručno postavljanje ili pogrešno rukovanje, odgovornost i jamstvo potraživanja su isključeni. Za popravke se smiju koristiti samo zamjenski dijelovi čija su svojstva jednaka onima izvornog proizvoda.

UPOZORENJE! Postoje opasnosti za djecu i osobe sa smanjenim fizičkim, osjetilnim ili mentalnim sposobnostima (primjerice osobe s djelomičnom invalidnošću, starije osobe s ograničenim fizičkim i mentalnim sposobnostima) ili s nedostatkom iskustva i znanja. Djeca se ne smiju igrati ovim proizvodom. Čišćenje ne smiju obavljati djeca ili osobe sa smanjenim fizičkim, osjetilnim ili mentalnim sposobnostima.

NAPOMENA! Opasnost od oštećenja! Nestručnim rukovanjem ovaj proizvod može biti oštećen.

Opasnost od strujnog udara! Pogrešno izvedena električna instalacija ili previsoki mrežni napon mogu uzrokovati strujni udar. Proizvod priključite samo ako su podaci mrežnog napona na utičnici u skladu s navodima u tehničkim podacima. Ovaj proizvod priključite samo na dobro dostupnu utičnicu, kako biste imali mogućnost da ga, u slučaju smetnji, brzo odvojite od električne mreže. Nemojte upotrebljavati proizvod ako se na njemu vide oštećenja ili ako su električni kabel odn. utikač oštećeni. Kao dodatna zaštita preporučuje se instaliranje zaštitnog uređaja - strujne zaštitne sklopke (FI/RCD), s nazivnom diferencijalnom strujom ne većom od 30mA. Za savjet se obratite Vašem stručnom trgovcu električnih uređaja. Proizvod otvorite samo u mjeri koliko je ovom Uputom opisano. Popravke prepustite stručnjacima, čime ćete izbjeći dovođenje u opasnost. Kad je potrebno, obratite se stručnim radionicama. Za

popravke izvedene na svoju ruku, preinake na proizvodu, nestručno postavljanje ili pogrešno rukovanje, odgovornost i jamstvena potraživanja su isključeni. U ovom proizvodu se nalaze električni i mehanički dijelovi, koji su vrlo važni u zaštiti od raznih izvora opasnosti.

Utikač za mrežno napajanje nikada nemojte hvatati vlažnim rukama. Odvajanje od električne mreže nikada ne činite povlačeći za strujni kabel iz utičnice, nego uvijek hvatajući utikač. Proizvod, utikač i sve kablove držite podalje od otvorenih izvora vatre i vrućih površina. Strujni kabel postavite tako da Vam ne smeta pri kretanju i nemojte ga ukopavati. Sve kablove postavite na takav način da ih ne možete oštetiti kosilicom i sličnim strojevima pri radovima. Strujni kabel nemojte savijati ili ga postavljati preko oštih rubova. Nemojte koristiti produžne kablove, multifunkcionalne utičnice ili druge adaptere. Nikada ne usmjerite mlaz vode izravno protiv crpke ili drugih električnih uređaja. Smrtonosna opasnost od strujnog udara! Ako je kabel za napajanje oštećen, mora biti zamijenjen od strane proizvođača, ovlaštenog servisa ili od strane kvalificirane osobe kako bi se izbjegla opasnost. Izvucite utikač prije radova održavanja.

Propisani uvjeti korištenja

Ova crpka ne smije se koristiti za opskrbu sa pitkom vodom ili sa prehrambenim tekućinama. Eksplozivne, zapaljive, korozivne tekućine ili tvari koje su štetne za zdravlje, kao i slana voda ne smiju se crpiti. Ova crpka nije primjerena za komercijalnu ili industrijsku uporabu. Promjene na crpki ili upotreba dijelova koje nije odobrio proizvođač nisu dopuštene. Svaka druga upotreba je zabranjena. Proizvođač ne preuzima odgovornost za bilo kakvu štetu uzrokovanu nepravilnim korištenjem.

Opća sigurnost

Djeca i osobe koje nisu upoznate s uputama, ne smiju raditi sa crpkom. Ako se crpka koristi za opskrbu vodom dolaze u obzir svi lokalni propisi o vodoopskrbi i odvodnji. Dodatno dolazi u obzir i DIN 1988, ako je u upotrebi. Postoje i preostali rizici kod korištenja crpki i posuda pod tlakom, koji nikad ne mogu biti u potpunosti isključeni – čak ni uz korištenje zaštitne opreme.

Opasnosti koje su uvjetovane od okoline!

Ne postavite crpku na kišu. Nemojte koristiti crpku u vlažnim ili mokrim uvjetima. Ne koristite crpke u područjima gdje bi moglo doći do eksplozije ili u prisutnosti zapaljivih tečnosti i gasova.

Opasnost zbog pokvarene crpke!

Ako kod raspakiranja uređaja primijetite štetu koja je nastala zbog transporta, odmah obavijestite o tome vašeg dobavljača. U ovom slučaju ne priključite crpke! Prije svake upotrebe provjerite crpku i posebno energetski kabel i konektore zbog oštećenja. Postoji smrtonosna opasnost od strujnog udara! Oštećenu crpku, prije ponovnog korištenja, treba popraviti stručnjak. Ne pokušajte sami popravljati crpke! Samo stručne osobe smiju popravljati i održavati crpke ili posude pod tlakom.

Ako crpka nije dobro fiksirana, ne smije se puštati u rad. Najstrože je zabranjeno puštanje crpke u rad, kad su osobe u vodi. Crpka mora biti zaštićena sa FID sigurnosnim prekidačem struje kvara, ne više od 30 mA. Instalacija Vaše crpke je dozvoljena samo ako posjedujete bazen ili ribnjak sa slijedećim standardima: DIN VDE 0100 702/11.82. Ako ste u nedoumici, konzultirajte se sa stručnjakom.



Pregled cjelokupnosti pošiljke

NAPOMENA! Opasnost od oštećenja! Ako zapakirani proizvod neoprezno otvorite oštirim nožem ili drugim oštirim predmetom, možete ga oštetiti. Stoga prilikom otvaranja ambalaže budite oprezni.

- Izvadite proizvod iz ambalaže.
- Pregledajte jeli isporuka cjelovita. Skica/Slika L1.
- Pregledajte jesu li artikli ili njegovi dijelovi oštećeni. Ukoliko je to slučaj, nemojte koristiti proizvod. Obratite se dobavljaču na adresi navedenoj u dnu upute.



Funkcija

Nova filtarska crpka T serije predstavlja daljnji razvoj filtarske crpke, koja se do sada normalno upotrebljavala. Nova serija ima u sistem ugrađen tajmer – vremenski sat. Postavljanjem željenog vremena rada

filtrarske crpke (2,4,6,10,12,16 ili 24 sati), će crpka od trenutka prvog puštanja u pogon raditi toliko vremena, koliko je bilo programirano. Ostalo vrijeme do isteka 24 sati, crpka neće raditi.

U vremenskom razdoblju od 24 sati je moguće programirati samo jedan interval. Više intervala u razdoblju od 24 sat nije moguće programirati. Tajmer sadrži bateriju, da bi se održale programirane vrijednosti i u slučaju ispada električne struje. Nakon prekida zbog ispada električne struje crpka se automatski uključuje. Preostalo vrijeme djelovanja crpke može se vidjeti na LED displeju na crpki.

Opis (slika 1)

1. Poklopac odvoda
2. Tijelo crpke
3. Matica
4. Priključak crpke
5. Nastavak za odvod
6. Tajmer
7. Pokrivna ploča
8. Otvor za pritvrđivanje
9. Donja ploča



Prvo puštanje tajmera u pogon / zamjena baterije

1. Koristite odvijač, da izvadite vijke (slika 2.)
2. Otvorite poklopac
3. Sa prstom pritisnite lagano na rub baterije, koja sama iskoči. Zamijenite bateriju (litijeva 3V CR 2032 u obliku dugmeta), (slika 4).

PAŽNJA – KOD PRVOG PUŠTANJA U POGON:

Da se baterija, koja je ugrađena, ne bi ispraznila za vrijeme transporta, zaštićena je sa plastičnom trakom. Prije prvog puštanja u pogon, treba traku ukloniti. (slika g 4A, 4B))

Ako ta zaštita ne bi bila uklonjena, tajmer bi funkcionirao bez problema. Samo bi se u slučaju ispada električne struje programirane vrijednosti izbrisale.

4. Zatvorite poklopac
5. Koristite odvijač, da pričvrstite vijke. (slika 6)

Programiranje tajmera

Želite, na primjer, programirati 6 satno filtriranje:

1. Kad crvena LED svjetla ne gore, uključite uređaj. (slika 7)
2. Pritisnite tipku „Timer“ sve dok ne zasja svjetlo LED „6“. (slika 8)
3. Pritisnite tipku ON/OFF, da uključite crpku. Od ovog trenutka dalje teče crpka neprekidno 6 sati. Ako ste, na primjer, pritisnuli tipku ON/OFF u 12 sati, onda će crpka raditi do 18 sati. Slijedeći dan u 12 sati crpka se ponovo sama uključuje (slika 9)



Prvo puštanje u pogon sa vanjskim upravljanjem

Kada ne želite, da crpka radi sa ugrađenim vremenskim satom – tajmerom, postupite na slijedeći način: Uvjerite se, da je baterija u tajmeru napunjena. Zatim postavite sat na 24 sata kontinuiranog rada. Sada je moguće uključiti vanjski vremenski sat – tajmer koji se može proizvoljno postaviti (programirati). Moguće je postaviti više intervala uključivanja i isključivanja rada crpke.



Montaža

Izlazno crijevo treba imati najmanje 1" (25 mm) promjera i mora biti otporno na lomljenje, na tlak i vakuum. Izlazno crijevo treba biti što kraće moguće, jer sa povećanjem duljine pada snaga crpke. Izlazno crijevo bi se trebalo uspinjati prema crpki, da bi se spriječilo stvaranje mjehurića u crijevu. Osigurana mora biti dovoljna opskrba vodom, ventil na izlaznoj cijevi mora biti stalno potopljen.

- Svi spojevi moraju biti dobro stegnuti, kako bi se spriječilo curenje vode.
- Svi dijelovi tlačnog voda moraju biti otporni na unutarnji tlak.
- Svi dijelovi tlačnog voda moraju biti stručno instalirani.



Priključak struje

Pažnja! Opasnost od strujnog udara!

Crpke ne puštajte u rad u vlažnoj okolini. Treba poštivati slijedeće uvjete:

- Uključite crpku samo u uzemljenu i testiranu utičnicu.
- Napon struje i električni osigurač moraju ispunjavati propisane uvjete.
- Crpka ima zaštitu od struje kvara (FID sigurnosni prekidač) sa dimenzioniranjem struje kvara ne više od 30 mA.
- Preporučamo korištenje FID sigurnosnog prekidača, kao opću mjeru opreza za osobnu zaštitu.
- Tijekom rada crpke na otvorenom, električni priključci moraju biti vodootporni, a spojevi ne smiju biti postavljeni u vodu.



Početak

Pažnja!

Poslije instalacije, gubitka vode ili usisavanja zraka, je crpku treba napuniti vodom. Pokretanje crpke bez vode bi moglo privedi do ozbiljnih oštećenja.

Primjedba:

Jer je crpka samousisna, usisna cijev ne treba biti napunjena vodom (izuzete su filter crpke bez predfiltera. One nisu samousisne i moraju biti smještene ispod razine vode). Međutim, može potrajati neko vrijeme da se stvori pritisak, to zavisi od dužine i promjera usisne cijevi.

1. Uklonite priključak za punjenje vode bazena i začepite ga.
2. Polako napunite čistu vodu dok ne bude crpka potpuno puna.
3. Da bi skratili vrijeme koje je potrebno za usisivanje možete sami napuniti usisnu cijev.
4. Otvorite vodu (iz slavine ili raspršivača), da bi mogao pobjeći zra prilikom usisivanja.
5. Pokrenite crpku
6. Isključite crpku ako konstantno pušta vodu..



Rješavanje problema

Crpka ne radi ispravno ili je glasna:	Nema dovoljno vode.	<ul style="list-style-type: none"> ■ Osigurajte dovoljan dotok vode – usisna cijev ne tijesni. ■ Tijesnite usisnu cijev, zategnite sve spojeve.
	Visina sisanja previsoka.	<ul style="list-style-type: none"> ■ Uzmite u obzir maksimalnu visinu usisavanja. ■ Ugradite povratni ventil, napunite usisnu cijev sa vodom.
	Mrežni filter (opcijski pribor) blokira.	<ul style="list-style-type: none"> ■ Očistite ili promijenite mrežni filter.
	Ispusni povratni ventil (opcijski pribor) blokira .	<ul style="list-style-type: none"> ■ Očistite ili promijenite povratni ventil. ■ Između motora i crpke kaplje voda. Tijesnilo kliznog ležaja je istrošeno. ■ Zamijenite klizni ležaj.
Pritisak je pre-nizak:	Usisna cijev ne tijesni ili je prevelika usisna visina.	<ul style="list-style-type: none"> ■ Vidi gore.

Važne upute

Tehnički podaci

Tehničke podatke možete pročitati na pločici/natpisu filtarske pumpe.

SPS 75-1 T Art. Nr. 040916	SPS 100-1 T Art. Nr. 040917	SPS 75-1 Art. Nr. 040920	SPS 50-1 Art. Nr. 040921
<ul style="list-style-type: none"> ■ 230 V / 450 W ■ 142 l/min ■ maks. visina crpljenja 9 m ■ samousisavajuća ■ priključak Ø 32/38 mm ■ maksimalna temperatura vode 35 °C ■ Integrirani uklopni sat 	<ul style="list-style-type: none"> ■ 230 V / 550 W ■ 158 l/min ■ maks. visina crpljenja 10 m ■ samousisavajuća ■ priključak Ø 32/38 mm ■ maksimalna temperatura vode 35 °C ■ Integrirani uklopni sat 	<ul style="list-style-type: none"> ■ 230 V / 450 W ■ 142 l/min ■ maks. visina crpljenja 9 m ■ samousisavajuća ■ priključak Ø 32/38 mm ■ maksimalna temperatura vode 35 °C 	<ul style="list-style-type: none"> ■ 230 V / 250 W ■ 117 l/min ■ maks. visina crpljenja 7,5 m ■ samousisavajuća ■ priključak Ø 32/38 mm ■ maksimalna temperatura vode 35 °C

SPS 100-1 Art. Nr. 040922	CPS 40-1 Art. Nr. 040925	CPS 40-2 Art. Nr. 040955	SPS 50-1T Art. Nr. 040949
<ul style="list-style-type: none"> ■ 230 V / 550 W ■ 158 l/min ■ maks. visina crpljenja 10 m ■ samousisavajuća ■ priključak Ø 32/38 mm ■ maksimalna temperatura vode 35 °C 	<ul style="list-style-type: none"> ■ 230 V / 200 W ■ 75 l/min ■ maks. visina crpljenja 6,5 m ■ crpka nije samousisavajuća ■ priključak Ø 32/38 mm za Speedclean Eco 30 ■ maksimalna temperatura vode 35 °C 	<ul style="list-style-type: none"> ■ 230 V / 200 W ■ 75 l/min ■ maks. visina crpljenja 6,5 m ■ crpka nije samousisavajuća ■ priključak Ø 32/38 mm ■ maksimalna temperatura vode 35 °C 	<ul style="list-style-type: none"> ■ 230 V / 250 W ■ 117 l/min ■ maks. visina crpljenja 7,5 m ■ samousisavajuća ■ priključak Ø 32/38 mm ■ maksimalna temperatura vode 35 °C ■ Integrirani uklopni sat

Prije zamjene baterije mora biti utikač crpke uvijek isključen iz utičnice.

Čišćenje

Prije čišćenja isključite aparat i izvucite utikač. Za čišćenje upotrebljavajte uobičajeno sredstvo za njegu proizvoda. Nemojte koristiti otapala kao niti sredstva za ribanje, odn. tvrde spužve, četke itd.

Spremanje

Nakon čišćenja, proizvod treba ostaviti da se dobro osuši. Potom ga treba spremiti na suho mjesto i gdje ne postoji mogućnost smrzavanja.

Zbrinjavanje otpada

Zbrinjavanje ambalaže: Ambalažni materijali su odabrani s obzirom na njihovu ekološku održivost i tehnologiju zbrinjavanja u otpad, te se stoga mogu reciklirati. Ljepenke i karton odlažite u stari papir, a folije u prikupljališta otpadnog materijala.

Zbrinjavanje proizvoda u otpad: Primjenjuje se u Europskoj uniji i drugim europskim državama koje imaju sustave za prikupljanje otpadnog materijala. Proizvod zbrinite u otpad sukladno važećim propisima i zakonima u Vašem mjestu stanovanja.

Jamstvene uvjetovanosti

Za pružanje jamstava vrijede važeće zakonske odredbe u pojedinim zemljama. One u Austriji i Njemačkoj vrijede 2 dvije godine od datuma

izdavanja računa.

Izjava o sukladnosti CE

Izjava o EU sukladnosti proizvoda može se zatražiti na adresi navedenoj pri dnu ove Upute.

Objašnjenje oznake CE

Izjava o sukladnosti (vidi odjeljak „Izjava o sukladnosti“): Proizvodi označeni ovim simbolom ispunjavaju sve propise koji se primjenjuju u Europskoj uniji i Europskom gospodarskom prostoru.



Előszó

Köszönjük, hogy Steinbach terméket vásárolt. Termékeinket folyamatosan fejlesztjük. Szíves elnézését kérjük, ha termékünk mégis hibásnak bizonyulna, és tisztelettel arra kérjük, hogy vegye fel a kapcsolatot szervizközpontunkkal.

Kezelési útmutató elolvasása és megőrzése

A Szűrőszivattyú SPS kezelési útmutatója

A kezelési útmutató a fenti termék részét képezi. A kezeléssel és üzembe helyezéssel kapcsolatban tartalmaz fontos tudnivalókat. A termék használata előtt olvassa el a kezelési útmutatót, különös tekintettel annak biztonsági utasítások című részére. A kezelési útmutató figyelmen kívül hagyása súlyos sérüléseket okozhat, vagy a termék károsodását vonhatja maga után. A kezelési útmutató az Európai Unió hatályos szabványai és szabályai alapján készült. Vegye figyelembe a külföldön alkalmazandó irányelveket és jogszabályokat is. További felhasználása érdekében jól őrizze meg a kezelési útmutatót, és szükség esetén adja is tovább.

Rendeltetésszerű használat

A termék kizárólag magáncélra használható, üzleti felhasználásra nem alkalmas.

A használati útmutató célja, hogy biztosítsa a termék megfelelő telepítését és annak működését. A szivattyú speciálisan úszómedencék üzemeltetéséhez lett kifejlesztve. A szivattyú csak tiszta vízhez és max. 35°C vízhőmérsékletig használható. A termékhez felhasznált anyagok kiváló minőségűek, szigorú ellenőrzés mellett kerül forgalomba, a legszigorúbb előírásoknak is megfelelnek. A használati útmutató megfelelő betartása és az utasítások szerinti eljárás mellett, megakadályozható a motor túlmelegedése. A nem rendeltetésszerű használatból adódó meghibásodás a garancia elvesztését eredményezi. A terméket kizárólag a kezelési útmutatóban leírtaknak megfelelően használja. Minden ettől eltérő felhasználás rendeltetésellenesnek minősül és anyagi károkat vagy akár személyi sérüléseket is okozhat. A termék nem gyermekjáték. A gyártó vagy a kereskedő nem vállal felelősséget azokért a károkért, amelyek a rendeltetés-ellenes, vagy helytelen felhasználás miatt keletkeztek.



Figyelmeztetések és biztonsági utasítások

Minden utasítást el kell olvasni és be kell tartani. A figyelmeztető utasítások be nem tartása esetén anyagi károkra, áramütésekre, más komoly sérülésekre vagy akár halálos balesetre is számíthat. Ezek a termék-figyelmeztetések, utasítások és biztonsági szabályok sok, de messzemenően nem az összes lehetséges kockázatot és veszélyt tartalmazzák. Legyenek figyelmesek és itéljék meg helyesen a lehetséges veszélyeket. A termék nem megfelelő használata életveszélyes helyzetekhez vezethet.

Figyelem! A veszélyhelyzetek elkerülése érdekében a javítást hagyja szakemberre. Elvégzéséhez forduljon szakszervízhez. Az önhatalmú javítások, szakszerűtlen szerelés vagy nem megfelelő kezelés a szavatossági és a garanciális jogosultságok megszűnésével jár. A javításhoz csak olyan pótalkatrészeket szabad használni, amelyek megfelelnek az eredeti termékadatoknak. **FIGYELMEZTETÉS!** Ez a készülék veszélyt jelent olyan csökkent fizikai, érzékszervi vagy szellemi képességekkel rendelkező személyek (például korlátozott fizikai vagy mentális képességekkel rendelkező fogyatékos személyek, idősebb emberek), illetve kellő tapasztalattal és ismerettel nem rendelkező személyek számára. A termékkel gyermekek nem játszhatnak. Tisztítását nem végezhetik gyermekek, vagy csökkent fizikai, érzékszervi vagy mentális képességekkel rendelkező, más személyek **ÚTMUTATÁS!** Sérülésveszély! Szakszerűtlen használat esetén a termék megsérülhet.

Áramütésveszély! A nem megfelelően elvégzett elektromos szerelés, vagy a túl magas hálózati feszültség áramütést okozhat. A terméket csak akkor csatlakoztassa, ha a csatlakozóaljzat hálózati feszültsége megfelel a műszaki adatoknál szereplő értéknek. A terméket csak jól hozzáférhető csatlakozóaljzathoz csatlakoztassa, annak érdekében, hogy üzemzavar esetén gyorsan le tudja választani a hálózatról. Ne üzemeltessen láthatóan sérült, vagy hibás hálózati kábellel, illetve hálózati csatlakozódugóval rendel-

kező terméket. A védelmet fokozza a 30 mA-t meg nem haladó névleges kioldóáramú hibaáram-védőkapcsoló (FI/RCD) beszerelése, amelynek használata erősen ajánlott. Kérje villanyszerelő szakember segítségét.

A terméket csak az útmutatóban leírtak szerint szabad felnyitni. A veszélyhelyzetek elkerülése érdekében a javítást hagyja szakemberre. Elvégzéséhez forduljon szakszervízhez. Az önhatalmú javítás, a termék módosítása, szakszerűtlen bekötése vagy nem megfelelő kezelése a szavatossági és a garanciális jogosultságok megszűnésével jár. A termék olyan elektromos és mechanikai alkatrészekkel rendelkezik, amelyek elengedhetetlenek a veszélyforrásokkal szembeni védelem szempontjából.

A hálózati csatlakozódugót soha ne fogja meg nedves kézzel. A hálózati csatlakozódugót soha ne a kábelnél fogva húzza ki, hanem mindig a hálózati csatlakozódugót fogja meg. A terméket, a hálózati csatlakozódugót és az összes kábelt távol kell tartani a nyílt lángtól, valamint a forró felületektől. Úgy fektesse le a hálózati csatlakozókábelt, hogy ne jelentsen botlásveszélyt, és nem is szabad elásni. Úgy fektesse le a kábelt, hogy például a fűnyírók, valamint más készülékek ne sérthessék meg. A hálózati kábelt nem szabad megtörni és nem szabad éles peremeken átfektetni. Ne használjon hosszabbító-kábelt, több aljzatos csatlakozóaljzatokat, vagy más adaptert. Kerülje el vízszugár vagy víz lecsapódását a készülékre és annak elektromos részeire. A halálos áramütés veszélye fennáll! Amennyiben a kábel sérült, úgy azt a gyártó által kijelölt márkaszervíz, vagy megfelelő képesítésű szakember cserélheti ki. Karbantartási munkák elvégzésekor áramtalanítsa a készüléket.

Előírás szerinti felhasználás betartása

A szivattyút nem szabad ivóvíz vagy élelmiszertermékek szivattyúzására felhasználni. Gyúlékony, éghető, robbanásveszélyes és agresszív folyadékokat vagy anyagokat, amelyek egészségre károsak, mint sósvíz, nem szabad szivattyúzni. A szivattyút nem alkalmas közösségi vagy ipari cello felhasználásra. A szivattyún vagy az ahhoz tartozó kiegészítők változtatását, a gyártó nem engedélyezi és ahhoz nem járul hozzá. A szivattyú más jellegű felhasználása nem engedélyezett. A szakszerűtlen felhasználásból eredő károkért és a gyártót nem terhelheti felelősség, sem kártérítési igényt nem lehet kérni.

Általános biztonsági előírások

Gyerekek, kiskorúak arra nem alkalmas személyek készüléket nem kezelhetik. Amennyiben a szivattyút a melegvíz szállítására szeretné használni, a helyi előírásokat figyelembe kell venni az üzemben tartásnál. Ide tartozik az ivó-és szennyvíz kezelése. Valamint a DIN 1988 as előírást kell alkalmazni felhasználáskor. Egyéb rizikók felléphetnek a szivattyú általános használata során. Úgyelni kell a szivattyúhoz installált tátrálya, merre a rizikó nem zárható ki teljes mértékben, akkor sem ha védőfelszerelést használ.

Környezetből eredő kockázatok

Ne helyezze üzembe a szivattyút, ha esik az eső. Nedves nyirkos környezetben szintén ne használja a szivattyút. Ne használja a szivattyút robbanásveszélyes közegben, vagy olyan környezetben ahol robbanás vagy tűzveszélyes folyadékok vagy gázok találhatóak!

Szivattyú meghibásából adódó veszélyek!

Amennyiben a termék kicsomagolásánál szállítási hibát talál azonnal értesítse a szállítót. A hibás sérült készüléket soha ne helyezze üzembe. Ellenőrizze, hogy a szivattyú elektromos részei, kábelek, csatlakozók nem sérültek meg. Áramütés veszélye áll fenn a sérült elektromos részekenél. Hibás sérült szivattyút csak szakképzett személy javíthatja, mielőtt újból használni szeretné. Ne próbálja megjavítani a szivattyút, csak szakképzett ember vagy márkaszervíz javíthatja a szivattyút, tartályt cserélhet alkatrészt.

Ha a szivattyú nem megfelelően került rögzítésre az üzemidő alatt a vízben tartózkodni szigorúan tilos. A szivattyút életvédelmi FI-relé használata mellett szabad használni amely nem több, mint 30 mA. A szivattyút abban az esetben telepítheti, amennyiben az úszómedence vagy a kerti tó a mellékelt szabvánnyal rendelkezik: DIN VDE 0100 702/11.82. Ha nem biztos a szabványban, egyeztessen szakértővel.



Ellenőrizze a csomag tartalmát

ÚTMUTATÁS! Sérülésveszély! A termék megsérülhet abban az esetben, ha a csomagolást óvatlanul, éles késsel, vagy más hegyes tárggyal nyitja ki. Éppen ezért óvatosan nyissa fel.

- A terméket vegye ki a csomagolásból.
- Ellenőrizze a doboz tartalmának hiánytalanságát. Vázrajz/fénykép L1.
- Ellenőrizze a termék, illetve az egyes alkatrészek esetleges sérüléseit. Ebben az esetben a termék nem használható. Az útmutató végén megadott elérhetőségen forduljon a szervizhez.



Funkció

Daz új T-sorozatú szivattyú az eddigi szivattyúk továbbfejlesztett szériája. Az új széria beépített időzítővel lett ellátva. Ezáltal beállíthatja a szivattyú működési idejét (2,4,6,10,12,16 vagy 24 órás időintervallum megadott idő lesz az első időpont az üzembe helyezésre, a beállított időintervallumban a szivattyú működni fog az azt követő 24 órában viszont pihenő üzemmódba vált.

24 órán belül a beállított időt érvényes, csak 24 óra után módosítható az idő. 24 órán belül nincs lehetőség módosításra. Az időzítőben található egy darab elem (Lithium 3V CR 2032) hogy egy esetleges áramszünet esetén a beállított értékek megmaradjanak. Amennyiben áramszünet következik be a szivattyú az áram visszatérével azonnal bekapcsol. A fennálló szűrés ciklus időtartamát a LED visszajelző mutatja.

Leírás (Kép 1)

1. Üritő csavar
2. Szivattyú ház
3. Rögzítőcsavar
4. Szivattyú adapter
5. Nyomóág
6. Időzítő
7. Takarólemez
8. Rögzítőlyuk
9. Alaplap



Időzítő üzembe helyezése / Elem cseréje

1. Csavarhúzóval csavarja ki az időzítő ház fedelét. (kép 2)
2. Nyissa ki a fedelet
3. Nyomja meg az elemet, ami magától kipattana helyéről. Cserélj ki az elemet. (Lithium 3V CR 2032). (Kép4)

Figyelem- Üzembehelyezés:

Az új elem egy fóliával van letakarva, ezt a vékony fóliát távolítsa el (műanyag fólia) a fólia akadályozza meg az elem idő előtti lemerülését. Az első üzembehelyezés előtt távolítsa el a védőfóliát. (kép 4A,4B)

Amennyiben nem távolítja el a védőfóliát, abban az esetben is működik az időzítő, viszont áramszünet esetén újra kell programozni az időzítőt, mert törlődik a beállított program.

4. Zárja vissza a fedelet.
5. Csavarozza vissza a fedelet, ellenőrizze, hogy a tömítés a helyére került. (Kép 6)

Időzítő beállítása

Például 6 órás üzemidő beállítása

1. Kapcsolja be a készüléket, várja meg amíg piros LED felgyullad. (Kép 7)
2. Léptesse addig időzítőt amíg a 6-os számra ér. (Kép 8)
3. Nyomja meg az On/Off gombot, hogy a gépet bekapcsolja. Amint bekapcsolta a készüléket a szivattyú 6 órán át működni fog. Ha az On/Off gombot ebben az esetben 12 órás időciklust állít be, ebben az esetben 18 óráig működik a gép. Egy nap múlva, a készülék 12 óráig bekapcsol, és a beállított programmal dolgozik. (Kép 9)



Szivattyú üzembe helyezése külső időzítővel

Ha a beépített időzítővel történő üzemmód nem elégséges, külső időzítőt is használhat a következő módon. Győződjön meg arról, hogy az időzítő működőképes. Állítsa 24 órás üzemmódba az időzítőt. Csak ezt követően tudja a külső időzítővel a készüléket szabályozni. A külső időzítővel több időintervallum beállítás is lehetséges..



Telepítés

A szivócsőnek legalább 1“(25mm) belső ármérővel kell rendelkeznie. túrnie erősnek kell lennie a nyomással, töréssel és vákummal szemben. A szivócső a lehető legrövidebb legyen, a túl hosszú cső a szivattyú teljesítményét csökkenti. A szivócsőnek a szivattyú irányába kell emelkednie, hogy elkerüljük a légbuborékok kialakulását. Hogy elkerüljük a levegőbuborékok kialakulását megfelelő mennyiségű vízzel kell rendelkezniünk, a lábszelepnek egész idő alatt a vízszint alatt kell elhelyezkednie.

- Minden csatlakozást tömítőszalaggal lásson el, ezáltal rendszer megfelelő lesz, továbbá megakadályozza a szivargásokat..
- Minden alkatrésznek ellenállónak kell lennie a belső nyomással szemben.
- Minden alkatrészt szakszerűen kell összeszerelni.



Áramforrás

Figyelem! Áramütés veszélye!

A szivattyút ne üzemeltesse nedves közegben, az üzemeltetés feltételei a következők:

- A szivattyút csak földelt és tesztelt aljzatba csatlakoztassa.
- Az elektromos biztosítékoknak meg kell felelnie az előírásoknak.
- A szivattyút egy FI-relvel ellátott elektromos hálózatban üzemeltesse, amelynek névleges áramerőssége nem haladja meg a 30mA.
- Biztonsági és életvédelmi okokból javasoljuk az életvédelmi FI-relé használatát.
- A szivattyú működése mellett, kerülje az elektromos részek vízzel való érintkezését. Az elektromos csatlakozók legyenek vízállóak.



Kezdet

Figyelem!

A telepítést követően fellépő vízvesztéseget a szivattyú feltöltésével pótolni kell. Ezáltal a szivattyú nem fog levegőt szívni. A szivattyú víz nélküli használata meghibásodáshoz vezet.

Fontos:

A szivócsövet nem kell feltölteni, mert a szivattyú önszívó. (Kivételet képez, ha egy szivattyúnak nincs előszűrő kosara. Ezek a szivattyúk nem önszívóak, minden esetben a vízszint alá kell telepíteni). A szivattyú beindítását követően kell egy kis idő, amíg a nyomás felépül. Ez az időtartam függ csövek hosszától és a átmérőjétől.

1. Távolítsa el a vizet a medence töltőcsővéből és dugaszolja le.
2. Lassan töltsé tiszta vízzel, amíg a szivattyú teljesen eltelítődik.
3. Ha a feltöltés idejét le akarja rövidíteni, akkor használjon a töléshez csövet.
4. Nyissa meg a rendszert (csapot vagy öntözőfejet) hogy a rendszerben lévő levegőt mielőbb ki tudja dolgozni magából a gép.
5. Indítsa el a szivattyút
6. Kapcsolja ki a szivattyút, hogy ha nincs a szivattyúban víz .



Probléma kezelése

A szivattyú nem szív rendszeresen és hangosan zúg:	Nincs víz a szivattyúban.	<ul style="list-style-type: none"> ■ Biztosítsa a megfelelő vízszükségletet, ellenőrizze, hogy acsövek nincsenek eltömődve. ■ A csövek bilincseit húzza meg alaposan..
	Szívómagasság túl magas	<ul style="list-style-type: none"> ■ Ügyeljen a megfelelő szívómagasságra. ■ Használjon visszacsapó szelepet, hogy a víz ne folyjon el csőből.
	Szűrőkosár gátolja a megfelelő áramlást. (opcionális)	<ul style="list-style-type: none"> ■ Tisztítsa meg a szűrőkosarat, ellenőrizze időközönként.
	Leeresztő vagy visszacsapó szelep gátolja az áramlást. (opcionális)	<ul style="list-style-type: none"> ■ Tisztítsa meg és ellenőrizze időnként a szelepeket ■ A motor és szivattyú között szivárog a víz. ■ Cserélje ki a csúszótömítést..
Alacsony nyomás:	A szívócső tömítetlen magasan lett a szivattyú telepítve..	<ul style="list-style-type: none"> ■ lásd fent.



Fontos tudnivaló

Technikai adatok

A technikai adatokat a szivattyú típuslapján találja meg.

SPS 75-1 T Art. Nr. 040916	SPS 100-1 T Art. Nr. 040917	SPS 75-1 Art. Nr. 040920	SPS 50-1 Art. Nr. 040921
<ul style="list-style-type: none"> ■ 230 V / 450 W ■ 142 l/min ■ max. Szivattyúzási magasság 9 m ■ önszívó ■ Csatlakozó Ø 32/38 mm ■ megengedett legnagyobb víz-hőmérséklet 35 °C ■ beépített időkapcsoló 	<ul style="list-style-type: none"> ■ 230 V / 550 W ■ 158 l/min ■ max. Szivattyúzási magasság 10 m ■ önszívó ■ Csatlakozó Ø 32/38 mm ■ megengedett legnagyobb víz-hőmérséklet 35 °C ■ beépített időkapcsoló 	<ul style="list-style-type: none"> ■ 230 V / 450 W ■ 142 l/min ■ max. Szivattyúzási magasság 9 m ■ önszívó ■ Csatlakozó Ø 32/38 mm ■ megengedett legnagyobb víz-hőmérséklet 35 °C 	<ul style="list-style-type: none"> ■ 230 V / 250 W ■ 117 l/min ■ max. Szivattyúzási magasság 7,5 m ■ önszívó ■ Csatlakozó Ø 32/38 mm ■ megengedett legnagyobb víz-hőmérséklet 35 °C

SPS 100-1 Art. Nr. 040922	CPS 40-1 Art. Nr. 040925	CPS 40-2 Art. Nr. 040955	SPS 50-1T Art. Nr. 040949
<ul style="list-style-type: none"> ■ 230 V / 550 W ■ 158 l/min ■ max. Szivattyúzási magasság 10 m ■ önszívó ■ Csatlakozó Ø 32/38 mm ■ megengedett legnagyobb víz-hőmérséklet 35 °C 	<ul style="list-style-type: none"> ■ 230 V / 200 W ■ 75 l/min ■ max. Szivattyúzási magasság 6,5 m ■ nem önszívó ■ Csatlakozó Ø 32/38 mm Speedclean Eco 30 számára ■ megengedett legnagyobb víz-hőmérséklet 35 °C 	<ul style="list-style-type: none"> ■ 230 V / 200 W ■ 75 l/min ■ max. Szivattyúzási magasság 6,5 m ■ nem önszívó ■ Csatlakozó Ø 32/38 mm ■ megengedett legnagyobb víz-hőmérséklet 35 °C 	<ul style="list-style-type: none"> ■ 230 V / 250 W ■ 117 l/min ■ max. Szivattyúzási magasság 7,5 m ■ önszívó ■ Csatlakozó Ø 32/38 mm ■ megengedett legnagyobb víz-hőmérséklet 35 °C ■ ibeépített időkapcsoló

Az időzítő elemének cseréje esetén feltétlenül áramtalanítsa a szivattyút!

Tisztítás

A tisztítás előtt kapcsolja ki a készüléket és húzza ki a hálózati csatlakozódugót. Használjon kereskedelmi forgalomban kapható tisztítószert. Ne használjon oldószer-tartalmú, valamint súroló hatású tisztítószert, illetve kemény szivacsot, keféket, stb.

Tárolás

A tisztítást követően a terméket megfelelően le kell szárítani. Ezt követően száraz és fagymentes helyen kell tárolni

Hulladékkezelés

A csomagolás hulladékkezelése: A csomagolóanyagokat környezetvédelmi és ártalmatlanítás-technológiai szempontok alapján válogattuk ki, éppen ezért újrahasznosíthatók. A kartont tegye a papírhulladékba, a fóliákat a műanyag-hulladékba.

A termék ártalmatlanítása: Az Európai Unióban és szelektív hulladékgyűjtési rendszert alkalmazó, más európai országokban kell alkalmazni. A terméket a lakóhelye szerinti előírásoknak és jogszabályoknak megfelelően kell ártalmatlanítani.

Garanciális feltételek

A termékre az adott ország hatályos jogszabályi előírásai szerinti szavatossági előírások vonatkoznak. Ez Ausztriában és Németországban a számla keltezését követő 2 év.

CE megfelelőségi nyilatkozat

Az EU megfelelőségi nyilatkozat az útmutató végén szereplő címen szerezhető be.

A jelzés magyarázata

CE: Megfelelőségi nyilatkozat (lásd a „Megfelelőségi nyilatkozat” fejezetet): Az ilyen szimbólummal ellátott termékek teljesítik az Európai Gazdasági Térség vonatkozó összes közösségi előírását.



Predslov

Ďakujeme za zakúpenie tohto výrobku Steinbach. Naše výrobky neustále vyvíjame ďalej. Ak tento výrobok napriek tomu vykazuje chybu, chceli by sme sa ospravedlniť a úctivo vás žiadame o kontaktovanie nášho servisného centra.

Prečítať a uschovať návod na použitie

Návod na použitie pre Filtračné čerpadlo SPS

Tento návod na použitie patrí k vyššie uvedenému výrobku. Obsahuje dôležité informácie k uvedeniu do prevádzky a manipulácii. Skôr ako začnete výrobok používať, dôkladne si prečítajte návod na použitie, obzvlášť bezpečnostné upozornenia. Nedodržanie tohto návodu na použitie môže viesť k vážnym poraneniam alebo škodám na vašom výrobku. Návod na použitie vychádza z noriem a predpisov platných v Európskej únii. Dodržiavajte smernice a zákony špecifické pre krajinu platné v zahraničí. Tento návod na použitie uschovajte pre ďalšie použitie a v prípade potreby ho odovzdajte aj tretím osobám.

Primerané použitie

Výrobok je určený výhradne na súkromné použitie a nie je vhodný pre komerčnú oblasť.

Účelom tohto návodu je zabezpečiť správnu inštaláciu a najlepší výkon. Tieto čerpadlá sú špeciálne určené na používanie v bazénoch. Prístroj je určený na použitie s čistou vodou do maximálnej teploty 35 °C.

Všetky použité materiály sú vysokej kvality a podliehajú najprísnejším kontrolám a náročným normám. Správne dodržiavanie návodu na obsluhu a inštaláciu zabráni preťaženiu motora. Záruka vylučuje následky akéhokoľvek druhu. Svoj výrobok používajte len podľa pokynov v tomto návode na použitie. Každé iné použitie je v rozpore s určením a môže viesť k vecným škodám alebo dokonca k ublíženiu na zdraví osôb. Tento výrobok nie je hračkou pre deti. Výrobca alebo predajca nepreberá žiadnu záruku za škody, ktoré vznikli neprimeraným alebo nesprávnym použitím.



Výstražné a bezpečnostné upozornenia

Prečítajte si všetky pokyny a dodržiavajte ich. Pri nedodržaní týchto výstražných upozornení musíte počítat so škodami na majetku, inými vážnymi poraneniami alebo so smrťou. Tieto produktové výstrahy, pokyny a bezpečnostné pravidlá zahŕňujú veľa, ale zdá sa, že nie všetky možné riziká a nebezpečenstvá. Dávajte, prosím, pozor a vyhodnoťte možné nebezpečenstvá správne. Chybné zaobchádzanie s výrobkom môže spôsobiť životnebezpečné situácie.

Pozor! Aby sa zabránilo ohrozeniam, prenechajte opravu na odborníkov. Kvôli tomu sa obráťte na špecializovaný servis. Pri svojvoľne vykonaných opravách, neodbornej montáži alebo nesprávnej obsluhu sú vylúčené nároky zo záruky a ručenia. Pri opravách smú byť použité len náhradné diely, ktoré zodpovedajú pôvodným výrobným údajom.

VÝSTRAHA! Nebezpečenstvá pre deti a osoby so zníženými fyzickými, sensorickými alebo mentálnymi schopnosťami (napríklad čiastočne postihnutí, staršie osoby s obmedzenými fyzickými a mentálnymi schopnosťami) alebo z dôvodu nedostatku skúsenosti a znalostí. Deti sa nesmú hrať s týmto výrobkom. Čistenie nesmú vykonávať deti alebo osoby so zníženými fyzickými, sensorickými alebo mentálnymi schopnosťami.

UPOZORNENIE! Nebezpečenstvo poškodenia! Tento výrobok sa môže poškodiť neodbornou manipuláciou.

Nebezpečenstvo zásahu elektrickým prúdom! Chybná elektroinštalácia alebo príliš vysoké sieťové napätie môže spôsobiť zásah elektrickým prúdom! Výrobok pripájajte len vtedy, keď sa sieťové napätie zásuvky zhoduje s hodnotami v technických údajoch. Výrobok pripájajte len do dobre prístupnej zásuvky, aby ho bolo možné rýchlo odpojiť od elektrickej siete v prípade poruchy. Výrobok neprevádzkujte, ak vykazuje viditeľné poškodenia alebo je poškodený sieťový kábel, prípadne sieťová zástrčka. Ako dodatočná ochrana sa odporúča inštalácia prúdového chrániča (FI/RCD) s menovitým vypínacím prúdom nie väčším ako 30 mA. Informujte sa v špecializovanej elektrotechnickej firme.

Výrobok otvárajte len tak, ako to opisuje tento návod. Aby sa zabránilo ohrozeniam, prenechajte opravu na odborníkov. Kvôli tomu

sa obráťte na špecializovaný servis. Pri svojvoľne vykonaných opravách, zmenách na výrobku, neodbornom pripojení alebo nesprávnej obsluhu sú vylúčené nároky zo záruky a ručenia. V tomto výrobku sa nachádzajú elektrické a mechanické časti, ktoré sú nevyhnutné pre ochranu proti zdrojom nebezpečenstva.

Sieťovej zástrčky sa nikdy nedotýkajte vlhkými rukami. Sieťovú zástrčku nikdy vytáhuje zo zásuvky za sieťový kábel, ale vždy chytte sieťovú zástrčku. K výrobku, sieťovej zástrčke a ku všetkým káblom sa nepribližujte s otvoreným ohňom a horúcimi povrchmi. Sieťový kábel položte tak, aby sa oň nikto nemohol potknúť, a taktiež ho nezakopávajte. Všetky kábel položte tak, aby ich nemohla poškodiť kosačka a podobné prístroje. Kábel nelámte a nekladte ho cez ostré hrany. Nepoužívajte žiadne predlžovacie káble, viacnásobné zásuvky alebo iné adaptéry. Na čerpadlo alebo iné elektrické diely nikdy nesmerujte priamy prúd vody! Nebezpečenstvo smrteľného úderu elektrickým prúdom! Ak je sieťový kábel poškodený, musí ho vymeniť výrobca alebo zákaznícka služba alebo inak podobne kvalifikovaná osoba, aby sa predišlo nebezpečenstvám. Pred vykonaním údržby vždy zástrčku vytiahnite.

Predpísané podmienky používania

Toto čerpadlo sa nesmie používať na prípravu pitnej vody alebo potravín. Výbušné, horľavé, agresívne kvapaliny alebo iné látky, ktoré sú zdraviu škodlivé, ako napr. slaná voda, sa nesmú prečerpávať. Toto čerpadlo nie je vhodné na priemyselné použitie. Zmeny na čerpadle alebo používanie dielov, ktoré vopred neschválil výrobca, sú neprípustné. Každé iné používanie nie je dovolené. Výrobca nepreberá ručenie za škody, ktoré vzniknú neodborným používaním.

Všeobecné bezpečnostné upozornenia

Deťom, mladistvým a osobám, ktoré nie sú oboznámené s upozorneniami, nie je dovolené manipulovať s čerpadlom. Ak sa čerpadlo používa ako prostriedok na zásobovanie domácnosti vodou, používajú sa miestne platné predpisy o zásobovaní vodou a o spracovaní odpadovej vody a DIN 1988 (ak je to vhodné). Nasledujúce zostatkové riziká vznikajú všeobecne pri používaní čerpadiel a tlakových zásobníkov a nie je možné ich nikdy úplne vylúčiť – ani v prípade použitia bezpečnostných zariadení.

Nebezpečenstvá, ktoré vychádzajú z podmienok okolitého prostredia!

Čerpadlo nikdy nevystavujte dažďu. Nikdy ho neprevádzkujte vo vlhkom alebo mokrom prostredí. Čerpadlo nepoužívajte v oblastiach s rizikom výbuchu alebo v blízkosti ľahko zápalných kvapalín alebo plynov!

Nebezpečenstvo spôsobené výpadkami čerpadla!

Ak počas vybalovania prístroja odhalíte škody vzniknuté pri preprave, ihneď o tom informujte svojho dodávateľa. V takom prípade čerpadlo nezapínajte! Pred použitím čerpadlo skontrolujte, či nie sú poškodené sieťový kábel a zástrčka. Riziko smrteľného úderu elektrickým prúdom! Poškodené čerpadlo sa najskôr musí odborné opraviť a až potom sa môže znova používať. Nepokúšajte sa čerpadlo sami opraviť! Len vyškoleným odborníkom je dovolené vykonávať údržbu a opravu čerpadiel alebo tlakových zásobníkov.

Ak čerpadlo nestojí pevne, je prísne zakázané jeho uvedenie do prevádzky, kým sú vo vode osoby. Čerpadlo musí byť chránené ističom FI nie s väčšou hodnotou než 30 mA. Inštalácia Vášho čerpadla je dovolená len v bazéne alebo vodnej nádrži s nasledujúcimi štandardmi: DIN VDE 0100 702/11.82. Ak máte pochybnosti, poraďte sa s odborníkom.



Skontrolovať obsah dodávky

UPOZORNENIE! Nebezpečenstvo poškodenia! Keď obal neopatrne otvoríte ostrým nožom alebo inými špicatými predmetmi, môže sa výrobok poškodiť. Pri otváraní preto postupujte veľmi opatrne.

- Vyberte výrobok z obalu.
- Skontrolujte úplnosť obsahu dodávky. Nákres/fotografia L1.
- Skontrolujte, či výrobok alebo jednotlivé diely nevykazujú poškodenia. Ak vykazujú poškodenia, výrobok nepoužívajte. Obráťte sa na servis na adrese uvedenej na konci návodu.

Funkcia

Nové filtračné čerpadlo série T je ďalší model bežne používaného filtračného čerpadla. Nová séria obsahuje časový spínač, ktorý je súčasťou systému. Vďaka nastaveniu želanej doby chodu filtračného čerpadla (2, 4, 6, 10, 12, 16 alebo 24 hodín) bude čerpadlo pracovať nastavený čas od okamihu prvého uvedenia do prevádzky a zvyšný čas až do uplynutia 24 hodín bude nečinné.

V priebehu 24 hodín je možné nastaviť len jednu dobu chodu čerpadla. Viac intervalov v priebehu 24 hodín nie je možné nastaviť. Časový spínač obsahuje batériu (gombíková batéria, lítium 3V CR 2032), vďaka ktorej sa zachovávajú nastavené hodnoty aj v prípade výpadku elektrického prúdu. Ak by došlo k výpadku elektrického prúdu, čerpadlo sa spustí automaticky, keď je elektrický prúd znovu prítomný. Zostatkový čas doby chodu filtračného cyklu je viditeľný na LED čerpadla

Popis (obrázok 1)

1. kryt odtoku
2. teleso čerpadla
3. skrutkovacia matica
4. adaptér čerpadla
5. vypúšťacie hrdlo
6. časový spínač
7. kryt
8. otvor na upevnenie
9. montážna doska

Prvé použitie časovača / výmena batérie

1. Na uvoľnenie skrutiek použite skrutkovač (obrázok 2).
2. Kryt otvorte
3. Batériu jedným prstom zľahka zatlačte, uvoľní sa a vyskočí. Batériu vymeňte (gombíková batéria, lítium 3V CR 2032). (obrázok 4)

POZOR – PRVÉ UVEDENIE DO PREVÁDZKY:

Vložená batéria obsahuje ochranný prvok (plastový pásik), vďaka ktorému sa zabráni predčasnemu vybitiu batérie. Pred prvým uvedením do prevádzky sa tento pásik musí odstrániť. (obrázok 4A,4B)

Ak by sa pásik neodstránil, časovač by napriek tomu bezchybne fungoval. Samozrejme, že v prípade výpadku elektrického prúdu by sa vymazali uložené doby chodu filtra.

4. Kryt zatvorte.
5. Na opätovné utiahnutie skrutiek použite skrutkovač. (obrázok 6)

Nastavenia časovača

Príklad s nastavením doby chodu na 6 hodín

1. Prístroj zapnite, ak LED nesvietia na červeno. (obrázok 7)
2. Tlačidlo „časovač“ stlačte dovtedy, kým sa nerozsvieti LED „6“ (obrázok 8)
3. Stlačením tlačidla ZAP/VYP zapnite čerpadlo. Od tohto okamihu beží filtračné čerpadlo bez prestania 6 hodín. Ak by ste pri tomto príklade stlačili tlačidlo ZAP/VYP o 12.00 hod., filtračné čerpadlo by bežalo do 18.00 hod. Na nasledujúci deň o 12.00 hod. by sa čerpadlo znovu zaplo. (obrázok 9)

Prvé uvedenie do prevádzky s externým riadením filtra

Ak si neželáte prevádzku so zabudovaným časovým spínačom, postupujte nasledovne: Presvedčte sa, že je batéria v časovom spínači funkčná. Následne nastavte trvalú prevádzku na 24 hodín. Až teraz je možné predradiť externý časový spínač a nastaviť ho podľa želania (na výber je viac možností zapnutia, resp. vypnutia).

Montáž

Nasávací hadica by mala mať minimálny vnútorný priemer 1" (25 mm) a musí byť odolná proti zalomeniu, tlaku a vákuu. Nasávaciu hadicu

udržujte čo možno najkratšiu, pretože s pribúdajúcou dĺžkou hadice sa redukuje výkon čerpadla. Nasávací hadica by mala stúpať smerom k čerpadlu, aby sa zabránilo vytváraniu prípadných vzduchových bublín. Dostatočné zásobovanie vodou musí byť zabezpečené, nožný ventil na konci nasávacej hadice musí byť celý čas ponorený.

- Všetky skrutkové spojenia by mali byť utesnené tesniacou páskou, aby sa zabránilo vytekaniu.
- Všetky časti tlakového vedenia musia byť odolné proti vnútornému tlaku.
- Všetky časti tlakového vedenia musia inštalovať odborníci.

Sieťová prípojka

Pozor! Nebezpečenstvo úderu elektrickým prúdom!

Čerpadlo neprevádzkujte vo vlhkom prostredí a dodržiavajte nasledujúce podmienky:

- Čerpadlo pripojte len k uzemnenej a testovanej zásuvke.
- Sieťové napätie a elektrická poistka musia zodpovedať požiadavkám.
- Čerpadlo má prúdový chránič (istič FI) s meraním prepätia nie väčším než 30 mA.
- Používanie ističov FI ako všeobecného bezpečnostného opatrenia odporúčame kvôli ochrane osôb.
- Počas prevádzky čerpadla vo voľnej prírode musia byť všetky elektrické prípojky chránené pred striekajúcou vodou; prípojky sa nesmú dostať do vody.

Spustenie

Pozor!

Po inštalácii, úbytku vody alebo nasávaní vzduchu sa čerpadlo musí naplniť vodou. Spustenie čerpadla bez vody môže byť príčinou škôd!

Poznámka:

Nasávací hadica nemusí byť naplnená, pretože čerpadlo je samonasávacie. (Výnimkou sú čerpadlá bez primárneho filtra. Tieto nie sú samonasávacie a musia sa nachádzať pod hladinou vody.) Predsa však môže nejaký čas trvať, kým tlak vzrastie v závislosti od dĺžky a priemeru nasávacej hadice.

1. Plniace hrdlo bazéna na plnenie vody odstráňte a utesnite.
2. Pomaly napúšťajte čistou vodou, kým nie je čerpadlo úplne plné.
3. Pre skrátenie času potrebného na nasávanie môžete nasávaciu hadicu naplniť aj sami.
4. Tlakové vedenie (ventil alebo stiekaciu dýzu) otvorte, aby sa mohol uvoľniť prítomný vzduch.
5. Čerpadlo spustite
6. Čerpadlo odpojte, ak voda konštantne vyteká.

Riešenie problémov

Čerpadlo nenasáva správne alebo je príliš hlučné:	Chýba voda.	<ul style="list-style-type: none"> ■ Dávajte pozor na dostatočné zásobovanie vodou – nasávací hadica netesní. ■ Nasávaciu hadicu utesnite, dotiahnite skrutkového spojenia.
	Nasávací výška je príliš vysoká.	<ul style="list-style-type: none"> ■ Dodržiavajte max. nasávací výšku. ■ Uzáver spätného toku nainštalujte, nasávaciu hadicu naplňte vodou.
	Sitko (voliteľné príslušenstvo) je upchaté..	<ul style="list-style-type: none"> ■ Sitko vyčistite, prípadne ho vymeňte.
	Výpustný ventil/ ventil spätného toku (voliteľné príslušenstvo) je upchatý.	<ul style="list-style-type: none"> ■ Vyčistite ho, prípadne vymeňte. ■ Medzi motorom a čerpadlom kvapká voda, tesniaci krúžok je opotrebovaný. ■ Tesniaci krúžok vymeňte.
Tlak je príliš nízky:	Nasávací hadica netesní alebo nasávací výška je príliš vysoká.	<ul style="list-style-type: none"> ■ Pozri hore.

Dôležité upozornenie

Technické údaje

Technické údaje nájdete na typovom štítku filtračného čerpadla.

SPS 75-1 T Art. Nr. 040916	SPS 100-1 T Art. Nr. 040917	SPS 75-1 Art. Nr. 040920	SPS 50-1 Art. Nr. 040921
<ul style="list-style-type: none"> ■ 230 V / 450 wattov ■ 142 l/min ■ max. výška čerpania 9 m ■ so samonasávaním ■ Pripojenie Ø 32/38 mm ■ maximálna teplota voda 35 °C ■ integrované spínacie hodiny 	<ul style="list-style-type: none"> ■ 230 V / 550 wattov ■ 158 l/min ■ max. výška čerpania 10 m ■ so samonasávaním ■ Pripojenie Ø 32/38 mm ■ maximálna teplota voda 35 °C ■ integrované spínacie hodiny 	<ul style="list-style-type: none"> ■ 230 V / 450 wattov ■ 142 l/min ■ max. výška čerpania 9 m ■ so samonasávaním ■ Pripojenie Ø 32/38 mm ■ maximálna teplota voda 35 °C 	<ul style="list-style-type: none"> ■ 230 V / 250 wattov ■ 117 l/min ■ max. výška čerpania 7,5 m ■ so samonasávaním ■ Pripojenie Ø 32/38 mm ■ maximálna teplota voda 35 °C

SPS 100-1 Art. Nr. 040922	CPS 40-1 Art. Nr. 040925	CPS 40-2 Art. Nr. 040955	SPS 50-1T Art. Nr. 040949
<ul style="list-style-type: none"> ■ 230 V / 550 wattov ■ 158 l/min ■ max. výška čerpania 10 m ■ so samonasávaním ■ Pripojenie Ø 32/38 mm ■ maximálna teplota voda 35 °C 	<ul style="list-style-type: none"> ■ 230 V / 200 wattov ■ 75 l/min ■ max. výška čerpania 6,5 m ■ bez samonasávania ■ Pripojenie Ø 32/38 mm pre Speedclean Eco 30 ■ maximálna teplota voda 35 °C 	<ul style="list-style-type: none"> ■ 230 V / 200 wattov ■ 75 l/min ■ max. výška čerpania 6,5 m ■ bez samonasávania ■ Pripojenie Ø 32/38 mm ■ maximálna teplota voda 35 °C 	<ul style="list-style-type: none"> ■ 230 V / 250 wattov ■ 117 l/min ■ max. výška čerpania 7,5 m ■ so samonasávaním ■ Pripojenie Ø 32/38 mm ■ maximálna teplota voda 35 °C ■ integrované spínacie hodiny

Pred výmenou batérie sa čerpadlo musí bezpodmienečne odpojiť od elektrickej siete vytiahnutím zástrčky!

Čistenie

Pred čistením výrobok vypnite a vytiahnite sieťovú zástrčku. Na čistenie používajte bežné ošetrovacie prostriedky. Nepoužívajte žiadne čistiace prostriedky obsahujúce rozpúšťadlá alebo abrazívne prostriedky, resp. tvrdé špongie, kefy, atď.

Skladovanie

Po ukončení čistenia musí výrobok dostatočne vyschnúť. Následne ho uskladnite na suchom a nezamrzajúcom mieste.

Likvidácia

Likvidácia obalu: Obalové materiály sú vyrobené podľa ekologických hľadísk z hľadiska technológie likvidácie a sú preto recyklovateľné. Lepenku a kartón odovzdajte do zberu starého papiera, fóliu do zberu cenných materiálov.

Likvidácia výrobku: Aplikovateľné v Európskej únii a iných európskych štátoch so systémami na triedený zber cenných materiálov. Výrobok zlikvidujte podľa ustanovení a zákonov platných na mieste vášho bydliska.

Záručné podmienky

Platia zákonné ustanovenia pre ručenie platné v príslušných krajinách. Tieto zodpovedajú pre Rakúsko a Nemecko 2 rokom od dátumu fakturácie.

Vyhlásenie o zhode CE

Vyhlásenie o zhode EU je možné vyžiadať na adrese uvedenej na konci tohto návodu.

Vysvetlenie značiek

CE: Vyhlásenie o zhode (pozrite kapitolu „Vyhlásenie o zhode“): Výrobky označené týmto symbolom spĺňajú všetky aplikovateľné predpisy európskeho hospodárskeho priestoru.



Предговор

Благодарим Ви за покупката на този продукт на фирма Steinbach. Ние не спираме да доразвиваме нашите продукти. В случай че въпреки това този продукт има дефекти, бихме искали да Ви се извиним и учтиво Ви молим да се свържете с нашия сервизен център.

Прочетете и запазете ръководството за експлоатация

Ръководство за експлоатация за Филтрираща помпа SPS

Това ръководство за експлоатация принадлежи към посочения по-горе продукт. То съдържа важна информация за пускане в експлоатация и боравенето с продукта. Прочетете внимателно ръководството за експлоатация и в частност указанията за безопасност, преди да използвате този продукт. Неспазването на това ръководство за експлоатация може да доведе до тежки наранявания или повреди на Вашия продукт. Ръководството за експлоатация се основава на валидните в Европейския съюз стандарти и правила. Спазвайте валидните в чужбина специфични за държавата директиви и закони. Запазете ръководството за експлоатация за по-нататъшна употреба и при нужда го предавайте също и на трети лица.

Употреба по предназначение.

Продуктът е предназначен единствено за частна употреба, а не за употреба в професионалната сфера.

Целта на това ръководство е да гарантира правилен монтаж и оптимална мощност. Тези помпи са пригодени специално за употреба в басейни. Уредът е разработен за експлоатация в чиста вода с максимална температура от 35°C. Всички използвани материали са с отлично качество, подложени са на най-строг контрол и изпитани в съответствие с високите изисквания на стандартите. Правилното спазване на ръководството за обслужване и монтаж предотвратява претоварване на електромотора. Не се поема отговорност за последици от всякакъв вид. Използвайте Вашия продукт само както е описано в настоящото ръководство за експлоатация. Всяка друга употреба се счита за не по предназначение и може да доведе до материални щети или дори до лични наранявания. Този артикул не е детска играчка. Производителят или търговецът не поема отговорност за щети, които са възникнали в резултат на употреба не по предназначение или грешна употреба.



Предупреждения и указания за безопасност

Прочетете и спазвайте всички инструкции. Неспазването на тези предупредителни указания може да доведе до щети по имуществото, други сериозни наранявания или смърт. Тези продуктові предупреждения, указания и правила за безопасност обхващат много, но далеч не всички възможни рискове и опасности. Моля, внимавайте и преценявайте правилно възможните опасности. Грешното боравене с продукта може да доведе до опасни за живота ситуации. **Внимание!** Поверете ремонта на специалисти, за да предотвратите опасности. За целта се обърнете към специализиран сервиз. При своеволно извършени ремонти, неправилен монтаж или грешно обслужване искове за отговорност и гаранционните искове са изключени. При ремонти трябва да се използват само резервни части, които отговарят на първоначалните продуктові данни. **ПРЕДУПРЕЖДЕНИЕ!** Опасности за деца и лица с намалени физически, сензорни или умствени възможности (например лица с частични увреждания, по-възрастни лица с ограничение на физическите и умствените възможности) или липса на опит и знания. Деца не трябва да си играят с този продукт. Почистването не трябва да се извършва от деца или лица с намалени физически, сензорни или умствени възможности. **УКАЗАНИЕ!** Опасност от повреда! Този продукт може да бъде повреден чрез неправилно боравене.

Опасност от токов удар! Грешна електроинсталация или

прекалено високо мрежово напрежение могат да доведат до токов удар. Свързвайте продукта само тогава, когато мрежовото напрежение на контакта съответства с показанието в техническите данни. Свързвайте този продукт само към добре достъпен контакт, за да можете бързо да го изключите от електрическата мрежа в случай на повреда. Не използвайте продукта, когато той има видими повреди или ако захранващият кабел или захранващият щепсел е повреден. Като допълнителна защита се препоръчва монтажът на дефектнотокова защита (FI/RCD) с номинален ток на действие от не повече от 30 mA. Попитайте за съвет Вашата специализирана електрическа фирма.

Отваряйте продукта само дотолкова, доколкото е описано в настоящото ръководство. Поверете ремонта на специалисти, за да предотвратите опасности. За целта се обърнете към специализиран сервиз. При своеволно извършени ремонти, промени по продукта, неправилно свързване или грешно обслужване искове за отговорност и гаранционните искове са изключени. В този продукт се намират електрически и механични части, които са задължителни за защита срещу източниците на опасности. Никога не хващайте захранващия щепсел с влажни ръце. Никога не изключвайте захранващия щепсел от контакта чрез дърпане за захранващия кабел, а винаги хващайте самия захранващ щепсел. Дръжте продукта, захранващия щепсел и всички кабели далеч от открит огън и горещи повърхности. Положете захранващия кабел така, че той да не представлява опасност от спъване и не го заравяйте. Положете всички кабели така, че те да не могат да бъдат повредени от косачки за трева и други подобни уреди. Не прегъвайте захранващия кабел и не го полагайте върху остри ръбове. Не използвайте удължаващи кабели, контакти с няколко гнезда или други адаптери. Никога не насочвайте директна водна струя към помпата или други електрически части! Опасност от смъртоносен токов удар! Ако захранващият кабел е повреден, той следва да бъде подменен от производителя или неговата сервизна служба, или подобно квалифицирано лице, за да се избегнат опасности. Преди дейности по поддръжката издърпайте щепсела.

Предписания за условията на употреба

Тази помпа не бива да се използва за подаване на питейна вода или хранителни продукти. Да не се използват експлозивни, възпламеними, агресивни течности или вещества, които са вредни за здравето, както и солена вода. Тази помпа не е подходяща за търговска или промишлена употреба. Не се допускат модификации на помпата или употреба на части, които не са одобрени от производителя. Всяка друга употреба не е разрешена. Производителят не носи отговорност за щети, причинени поради неправилна употреба. **Общи указания за безопасност**
Забранено е деца, младежи и лица, които не са запознати с инструкциите, да работят с помпата. Ако помпата се използва за битово водоснабдяване, се прилагат всички местни разпоредби по отношение водоснабдяването и отвеждането на отпадните води, както и DIN 1988 (където е приложим). При употребата на помпи и съдове под налягане съществуват следните остатъчни рискове и те не могат да бъдат изключени напълно, включително и при използването на защитни устройства.
Рискове, произтичащи от условията на околната среда!
Не излагайте помпата на дъжд. Не я използвайте във влажна или мокра среда. Не използвайте помпата във взривоопасни зони или в близост до запалими течности и газове!
Опасност поради отпадане на помпата!
Ако при разопаковането установите транспортни щети, незабавно уведомете Вашия доставчик. В такъв случай не включвайте помпата! Преди всяка употреба проверявайте помпата, най-вече захранващия кабел и щепсела за възможни повреди. Опасност от смъртоносен токов удар! Повредената помпа първо трябва да се ремонтира от специалист, преди да може да се използва отново. Не се опитвайте да ремонтирате помпата сами! Само обучени специалисти имат разрешение за поддръжка и ремонт на помпи и съдове под налягане.

Ако помпата не е фиксирана, се забранява пускането ѝ в

действие, докато във водата има хора. Помпата трябва да бъде обезопасена с прекъсвач с дефектнотокова защита с остатъчен ток не повече от 30 mA. Монтажът на Вашата помпа е разрешен само ако имате басейн или езеро по следния стандарт: DIN VDE 0100 702/11.82. В случай на съмнение се обърнете към експерт, моля.



Проверка на окомплектовката на доставката

УКАЗАНИЕ! Опасност от повреда! Ако отворите опаковката невнимателно с остър нож или други остри предмети, продуктът може да бъде повреден! Поради това процедирайте много внимателно при отварянето.

- Извадете продукта от опаковката.
- Проверете пълнотата на окомплектовката на доставката. Скица/Снимка L1.
- Проверете, дали артикулът или отделните части имат признаци за повреда. Ако това е така, не използвайте продукта. Обърнете се към посочения в края на ръководството сервизен адрес.



Действие

Новата филтърна помпа от Т-серията е следваща разработка на нормално използваната филтърна помпа. Новата серия е с вграден в системата таймер. Чрез настройване на необходимото време на действие (2,4,6,10,12,16 или 24 часа) филтърната помпа ще е в работен режим за определеното време от момента на първото пускане в действие и за остатъка до изтичане на 24 часа ще е в престои.

В рамките на 24 часа може да бъде настроен само един работен режим на филтриране. Не са възможни няколко интервала в рамките на 24 часа. Таймерът е оборудван с литиева батерия (тип „копче“, 3V CR 2032) за запазване на настроените стойности в случай на прекъсване на захранването. При спиране на тока помпата автоматично ще се включи отново след възстановяване на захранването. Оставащото време от работния цикъл на филтриране се вижда на LED на помпата..

Описание (схема 1)

1. изпускателна капачка
2. корпус на помпата
3. винтова гайка
4. адаптер на помпата
5. оточен шуцер
6. оточен шуцер
7. капак
8. отвор за закрепване
9. фундамент



Таймер – първо пускане в действие / Смяна на батерията

1. Използвайте отвертка за развиване на винтовете. (схема 2)
2. Отворете капака.
3. Натиснете леко с пръст страната на батерията; тя изскача свободно. Подменете литиевата батерия (тип „копче“, 3V CR 2032). (схема 4)

ВНИМАНИЕ – ПЪРВО ПУСКАНЕ В ДЕЙСТВИЕ:

Вградената вече батерия е с транспортна защита(пластмасова лента), за да се предотврати преждевременното ѝ разреждане. Преди първото пускане в действие тази защита трябва да се отстрани. (схема 4A,4B)

Ако защитата не се отстрани, таймерът въпреки всичко функционира безупречно. Но запаметените работни режими на филтъра се изтриват при спиране на тока.

4. Затворете капака.
5. Използвайте отвертка за затягане на винтовете. (схема 6)

Таймер - настройки

Пример на основата на 6 часов работен режим на филтриране

1. Включете уреда, когато LED не светят червено. (схема 7)
2. Натиснете бутона „Таймер“ дотогава, докато светне LED „6“. (схема 8)
3. Натиснете бутон ВКЛ./ИЗКЛ., за да включите помпата. От този момент филтърната помпа ще работи непрекъснато 6 часа. Ако при този пример сте натиснали бутона ВКЛ./ИЗКЛ. в 12 часа, тогава филтърната инсталация ще работи до 18 часа. На следващия ден тя ще се включи отново в 12 часа. (схема 9)



Първо пускане в действие с външно управление на филтрирането

Ако не желаете помпата да работи с вградения таймер, процедирайте, както следва. Уверете се, че батерията в таймера е функционално годна. След това настройте часовника на 24 часов непрекъснат работен режим. Сега може да се предвключи външен таймер и да се настрои произволно (възможни са повече цикли на включване, респективно изключване).



Монтаж

Засмукващият маркуч следва да е с минимален вътрешен диаметър от 1" (25mm) и да е устойчив на прегъване, налягане и вакуум. По възможност да се държи къс, тъй като при по-голяма дължина се намалява мощността на помпата. Засмукващият маркуч да се издига по посока на помпата, за да се предотврати образуване на въздушни мехурчета във вътрешността му. Да се осигури достатъчно водоподаване, приемният клапан в края на засмукващия маркуч през цялото време да е потопен във вода.

- Всички винтови връзки да се уплътнят с уплътнителна лента, за да се избегне изтичане.
- Всички части на напорния тръбопровод трябва да са устойчиви на вътрешното налягане.
- Всички части на напорния тръбопровод да се инсталират по професионален начин.



Свързване към електрическата мрежа

Внимание! Опасност от токов удар!

Не използвайте помпата във влажна среда и съблюдавайте стриктно следните условия:

- Включвайте помпата само към заземен и проверен контакт.
- Мрежовото напрежение и предпазителят трябва да отговарят на изискванията.
- Помпата има прекъсвач с дефектнотокова защита с номинален остатъчен ток не повече от 30 mA.
- Препоръчваме употребата на прекъсвач с дефектнотокова защита като обща предпазна мярка за лично обезопасяване.
- При експлоатация на помпата на открито електрическите връзки трябва да са устойчиви на водни пръски и да не са разположени във водата.



Пускане

Внимание!

След инсталиране, загуба на вода или засмукване на въздух помпата трябва да се напълни с вода. Пускането на помпата без вода води до повреди!

Забележка:

Засмукващият маркуч не трябва да се пълни, тъй като помпата е самозасмукваща (с изключение на помпите без предфилтър. Те не са самозасмукващи и трябва да са разположени под нивото на водата.) Въпреки това е необходимо известно време, докато се нагнети налягане, което е в зависимост от дължината и диаметъра на засмукващия маркуч.

1. Отстранете шуцера за пълнене на басейна с вода и го уплътнете.
2. Наливайте бавно чиста вода, докато помпата се напълни изцяло.
3. За намаляване на времето, необходимо за засмукването, можете и сами да напълните засмукващия маркуч.

4. Отворете напорния тръбопровод (отворете крана или разпръсквателя накрайник), така че евентуално намиращият се вътре въздух да може да излезе при засмукването.
5. Пуснете помпата
6. Изключете помпата, ако постоянно изтича вода.



Отстраняване на повреди

РПомпата не засмуква правилно или има много шумен ход:	Няма вода.	<ul style="list-style-type: none"> ■ Осигурете достатъчно водоподаване – неуплътнен засмукващ маркуч. ■ Уплътнете засмукващия маркуч, затегнете допълнително винтовите връзки.
	Много голяма височина на засмукване	<ul style="list-style-type: none"> ■ Съблюдавайте макс. височина на засмукване. ■ Монтирайте възвратна клапа, напълнете засмукващия маркуч с вода.
	Блокиран решетъчен кош (опционална принадлежност).	<ul style="list-style-type: none"> ■ Почистете решетъчния кош, при нужда го подменете.
	Блокирана изпускателна / възвратна клапа (опционална принадлежност).	<ul style="list-style-type: none"> ■ Почистете я, при нужда я подменете. ■ Между електромотора и помпата капе вода, износен контактен уплътнителен пръстен. ■ Подменете контактния уплътнителен пръстен.
Ниско налягане:	Неуплътнен засмукващ маркуч или много голяма височина на засмукване	<ul style="list-style-type: none"> ■ Виж горе.



Важно указание

Технически данни

Техническите данни са посочени върху типовата табелка на филтърната помпа.

SPS 75-1 T Art. Nr. 040916	SPS 100-1 T Art. Nr. 040917	SPS 75-1 Art. Nr. 040920	SPS 50-1 Art. Nr. 040921
<ul style="list-style-type: none"> ■ 230 V / 450 W ■ 142 l/min ■ макс. височина на изпомпване 9 m ■ със самостоятелно засмукване ■ Връзка Ø 32/38 mm ■ максимална температура на водата 35 °C ■ интегриран таймер 	<ul style="list-style-type: none"> ■ 230 V / 550 W ■ 158 l/min ■ макс. височина на изпомпване 10 m ■ със самостоятелно засмукване ■ Връзка Ø 32/38 mm ■ максимална температура на водата 35 °C ■ интегриран таймер 	<ul style="list-style-type: none"> ■ 230 V / 450 W ■ 142 l/min ■ макс. височина на изпомпване 9 m ■ със самостоятелно засмукване ■ Връзка Ø 32/38 mm ■ максимална температура на водата 35 °C 	<ul style="list-style-type: none"> ■ 230 V / 250 W ■ 117 l/min ■ макс. височина на изпомпване 7,5 m ■ със самостоятелно засмукване ■ Връзка Ø 32/38 mm ■ максимална температура на водата 35 °C

SPS 100-1 Art. Nr. 040922	CPS 40-1 Art. Nr. 040925	CPS 40-2 Art. Nr. 040955	SPS 50-1T Art. Nr. 040949
<ul style="list-style-type: none"> ■ 230 V / 550 W ■ 158 l/min ■ макс. височина на изпомпване 10 m ■ със самостоятелно засмукване ■ Връзка Ø 32/38 mm ■ максимална температура на водата 35 °C 	<ul style="list-style-type: none"> ■ 230 V / 200 W ■ 75 l/min ■ макс. височина на изпомпване 6,5 m ■ без самостоятелно изсмукване ■ Връзка Ø 32/38 mm за Speedclean Eco 30 ■ максимална температура на водата 35 °C 	<ul style="list-style-type: none"> ■ 230 V / 200 W ■ 75 l/min ■ макс. височина на изпомпване ■ без самостоятелно изсмукване ■ Връзка Ø 32/38 mm ■ максимална температура на водата 35 °C 	<ul style="list-style-type: none"> ■ 230 V / 250 W ■ 117 l/min ■ макс. височина на изпомпване 7,5 m ■ със самостоятелно засмукване ■ Връзка Ø 32/38 mm ■ maximale Wassertemperatur 35 °C ■ интегриран таймер

Преди смяна на батерията помпата задължително да се изключи от електрическата мрежа чрез изтегляне на щепсела от контакта!

Почистване

Преди почистване изключете уреда и захранващия щепсел. За почистване използвайте предлагани в търговската мрежа препарати за поддръжка. Не използвайте съдържащи разтворители и абразивни почистващи препарати, както и твърди гъби, четки и др.

Съхранение

След приключване на почистването продуктът трябва да се изсуши достатъчно. След това го приберете за съхранение на сухо и незамръзващо място.

Предаване за отпадъци

Предаване за отпадъци на опаковката: Опаковъчните материали са избрани спрямо екологосъобразни и свързани с техниките за предаване за отпадъци критерии и поради това подлежат на рециклиране. Предайте картоната, кашона и фолиата на вторични суровини.

Предаване за отпадъци на продукта: Приложимо в Европейския съюз и другите европейски държави със системи за разделно събиране на отпадъците. Предайте за отпадъци продукта съгласно валидните във Вашето населено място изисквания и закони.

Гаранционни условия

Важат валидните в съответните държави законови изисквания за гаранцията. За Австрия и Германия те съответстват на 2 години от датата на фактурата.

Декларация за съответствие

Декларацията за съответствие може да бъде изисквана от посочения на края на настоящото ръководство адрес.

Обяснение на знаците

СЕ: Декларация за съответствие (вижте глава „Декларация за съответствие“): Обозначените с този символ продукти изпълняват всички приложими предписания на общността на Европейското икономическо пространство.



Önsöz

Bu Steinbach ürünü satın aldığınız için teşekkürler. Ürünlerimizi sürekli geliştiriyoruz. Bu üründe yine de hatalar mevcutsa özür diliyoruz ve sizden servis merkezimize iletişime geçmenizi rica ediyoruz.

Kullanım kılavuzunun okunması ve saklanması

Filtre pompası SPS için kullanım kılavuzu

Bu kullanım kılavuzu yukarıda belirtilen ürüne aittir. İşletime alma ve kullanıma yönelik önemli bilgiler içermektedir. Ürünü kullanmadan önce, güvenlik uyarıları başta olmak üzere kullanım kılavuzunu itinayla okuyun. Bu kullanım kılavuzunun dikkate alınmaması ağır yaralanmalara veya ürününüzde hasarlara yol açabilir. Kullanım kılavuzu Avrupa Birliği'nde geçerli norm ve kurallarını baz alır. Yurt dışında ülkeye özgü geçerli yönerge ve yasaları dikkate alın. Kullanım kılavuzunu daha sonra kullanmak üzere saklayın ve gerektiğinde üçüncü kişilere verin.

Amacına uygun kullanım

Ürün sadece kişisel kullanım içindir ve ticari amaçla kullanmak için uygun değildir.

Bu kılavuzun amacı, doğru montajı ve en iyi verimi sağlamak. Bu pompalar özellikle havuz suyu kullanımı için uygundur. Bu cihaz maksimum sıcaklığı 35 dereceye kadar olan temiz su ile kullanılabilir şekilde yapılmıştır. Kullanılan tüm malzemeler mükemmel kaliteye sahiptir ve sıkı kontrollere

tabi ve titiz standartlar altında test edilmiştir. Kullanım kılavuzu ve montaj talimatlarını doğru uygulama motorun aşırı yüklenmesini önler. Her türlü sonuçlardan dolayı tüm sorumluluklar reddedilir. Ürünü sadece bu kullanım kılavuzunda açıklandığı gibi kullanın. Bunun dışındaki her türlü kullanım amacına uygun değildir ve maddi hasarlara veya kişilerin yaralanmasına yol açabilir. Bu ürün bir oyuncak değildir. Üretici veya satıcı amacına uygun olmayan veya yanlış kullanım nedeniyle meydana gelen hasarlar için sorumluluk üstlenmemektedir.



Uyarılar ve güvenlik uyarıları

Tüm talimatları okuyun ve bunlara uyun. Bu uyarıların dikkate alınmaması durumunda hasar, ciddi yaralanmalar veya hayati tehlike meydana gelebilir. Bu ürün uyarıları, talimatları ve güvenlik kuralları birçok ancak tüm riskleri ve tehlikeleri içermemektedir. Lütfen dikkat edin ve yüzerken olası tehlikeleri doğru değerlendirin. Ürünü hatalı kullanmak hayati tehlikeye yol açabileceği durumları neden olabilir.

Dikkat! Tehlikeli durumları önlemek için onarım çalışmalarının uzmanların yapmasını sağlayın. Bunun için bir uzman atölyeye başvurun. Kendinizin yaptığı onarımlarda, amacına uygun olmayan montajda veya yanlış kullanımda sorumluluk ve garanti hakları talep edilemez. Onarımlarda sadece asıl ürün verilerine uygun olan yedek parçalar kullanılabilir.

UYARI Fiziksel, sensörük ya da zihinsel yetileri engelli veya tecrübesi ve bilgisi eksik olan çocuklar veya kişiler (örneğin kısmen engelli, fiziksel ya da zihinsel yetileri kısıtlı yaşlı kişiler). Çocukların bu ürünle oynaması yasaktır. Temizlik işlemi fiziksel, sensörük ya da zihinsel yetileri engelli olan çocuk veya kişiler tarafından yapılamaz.

UYARI! Hasar tehlikesi! Amacına uygun olmayan kullanım nedeniyle bu ürün hasar görebilir.

Akım çarpma tehlikesi! Hatalı elektronik tesisatlar veya çok yüksek şebeke gerilimi akım çarpmasına yol açabilir. Ürünü sadece prizden şebeke gerilimi teknik verilerdeki bilgilerle uyumlu olduğunda bağlayın. Bir arıza durumunda hızlıca akım şebekesinden ayırabilmeniz için ürünü sadece iyi erişilebilen bir prize bağlayın. Üründe gözle görülür hasarlar olduğunda veya şebeke kablosu veya şebeke fişi bozursa ürünü çalıştırmayın. Ek koruma olarak, 30 mA değerinden fazla olmayan ölçüm tetikleme akımlı bir hatalı akım koruma tertibatının (FI/RCD) kurulması önerilir. Elektronik uzmanınıza danışın.

Ürünü sadece bu kılavuzda açıklandığı kadar açın. Tehlikeli durumları önlemek için onarım çalışmalarının uzmanların yapmasını sağlayın. Bunun için bir uzman atölyeye başvurun. Kendinizin yaptığı onarımlarda, üründe değişikliklerde, amacına uygun olmayan bağlantıda veya yanlış kullanımda sorumluluk ve garanti hakları talep edilemez. Bu üründe, tehlike kaynaklarına karşı koruma için

göz ardı edilemez elektrikli ve mekanik parçalar bulunmaktadır. Şebeke fişini asla nemli ellerle tutmayın. Şebeke fişini asla prizden şebeke kablosundan çekip çıkarmayın, daima şebeke fişini tutun. Ürünü, şebeke fişini ve tüm kabloları açık ateşten ve sıcak yüzeylerden uzak tutun. Şebeke kablosunu, ayağın takılmasına neden olmayacak şekilde yerleştirin ve yere gömmeyin. Kablo, çim biçme makineleri v.b. cihazlar nedeniyle hasar görmeyecek şekilde yerleştirin. Şebeke kablosunu bükmeyin ve keskin kenarlar üzerine yerleştirmeyin. Uzatma kabloları, çoklu prizler veya başka adaptörler kullanmayın. Su Fıskiyesini asla pompaya doğru veya başka elektrikli parçalara doğru tutmayınız. Ölümcül elektrik çarpması tehlikesi! Eğer elektrik kablosu hasar görmüşse, tehlikeyi önlemek için üretici veya müşteri servisi veya vasıflı bir kişi tarafından değiştirilmelidir. Her türlü bakım çalışmalardan önce fişi çekin.

Öngörülen kullanım koşulları

Bu pompa içme suyu veya gıdaürünleri düzeneği için kullanılmamalıdır. Tuzlusu gibi sağlığa zararlı veya patlayıcı, yakıcı, aşındırıcı sıvılar ve maddeler pompalanmamalıdır. Bu pompa ticari veya endüstriyel kullanım için uygun değildir. Pompadaki değişiklikler veya üretici tarafından onaylanmayan parçaların kullanılmasına izin verilmez. Herhangi başka bir şekilde kullanımı yasaktır. Üretici, hatalı kullanımdan kaynaklanan herhangi bir zarar için hiçbir sorumluluk kabul etmez.

Genel Güvenlik Kuralları

Çocuklar, gençler ve pompanın talimatlarını tanımayan insanlar pompayı çalıştırmaya yetkili değildirler. Eğer pompa evsuyu temin etmek için kullanılacaksa, su sağlama kaynağının ve sanitasyonun (kanalizasyon çalışmaları) ve DIN 1988'in geçerli yerel yönetmeliklere uygun olması gerekir. Aşağıdaki geriye kalan risler genelde pompa ya da basınç kabı kullanımda vardır ve hiç bir zaman – koruma mekanı kurulsun bile – tamamen ortadan kalkmaz.

Çevre koşullarından dolayı oluşan tehlikeler

Pompayı yağmur altında kesinlikle bırakmayınız. Nemli veya ıslak koşullarda kullanmayınız. Pompayı patlama tehlikesi olan alanlarda veya kolay yanabilen sıvıların ve gazların olduğu yerde kullanmayınız.

Pompanın arızalanmasından doğan tehlike

Paketi açarken eğer hakliye hasar tespit ettiyseniz, bayinize bildiriniz. Bu durumda pompayı kesinlikle çalıştırmayınız. Pompayı her kullanımdan önce olası hasarlara karşı özellikle elektrik kablosunu ve prizi kontrol ediniz. Ölümcül elektrik çarpması tehlikesi! Hasarlı bir pompa yeniden kullanılmadan önce uzman bir kişi tarafından onarılmak zorundadır. Pompayı kendiniz tamir etmeyi denemeyin. Sadece eğitilmiş uzman elemanlar pompayı yada basınç kabını tamir edebilir veya bakıma alabilir.

Pompa sabit değilse, insanların suda olduğu süre, suyun içinde pompanın çalıştırılması kesinlikle yasaktır. Pompa bir elektrik kaçağından koruma şalteri ile 30 mA kaçak akımdan fazla olmamak şartı ile korunmalıdır. Aşağıdaki standartlara sahip bir havuzunuz veya göletin varsa pompa montajına izin verilir. DIN VDE 0100 702/11.82. Bir şüphe durumunda lütfen uzman birine danışınız.



Teslimat kapsamını kontrol edin

UYARI! Hasar tehlikesi! Ambalajı dikkatsiz şekilde bir bıçak veya başka sivri cisimlerle açarsanız ürün hasar görebilir. Bu nedenle açarken dikkatli hareket edin.

- Ürünü ambalajdan çıkarın.
- Teslimat kapsamında eksik olup olmadığını kontrol edin. Çizim/Fotoğraf L1.
- Üründe veya parçalarda hasar olup olmadığını kontrol edin. Bu durum söz konusu ise ürünü kullanmayın. Kılavuzun sonunda bulunan servis adresine başvurun.



Fonksiyon

T-Serisinin yeni filtre pompası normalde kullanılan filtre pompasının bir sonraki geliştirilmiş halidir. Bu yeni serinin içinde zaman ayarlayıcı saat sisteme de dahildir. İstedığınız filtre pompalama süresi (2,4,6,10,12,16 ya da 24 saat) ayarlandığında ilk işletmeyi açma zamanından itibaren ayarlanan zamana kadar çalışır ve geriye kalan zaman içerisinde 24 saati dolduruncaya kadar çalışmadan durur. 24 saat içinde sadece bir filtre pompalama süresi ayarlanabilir. 24

saat içinde birden fazla ayarlanma yapılması mümkün değildir. Zaman ayarlaması saati elektrik kesilmesi ihtimalinde ayarlanan değerleri tutabilmek için bir bataryaya sahiptir (yassı pil Lityum 3V CR 2032). Elektrik kesilirse pompa otomatikmen elektrik gelinceye kadar devreye girer. Filtre devirin geriye kalan süresi pompa ışık diyodu üzerinde görülür.

Tanımlama (Şekil 1)

1. dışarı akma kapağı
2. pompa ana kısmı
3. vidalama somonu
4. pompa adaptörü
5. su çıkış borusu
6. zaman ayarlayıcı saat
7. kaplama plakası
8. sabitleyici kısım
9. taban plakası



Timer İlk Kullanım / Batarya Değişirme

1. Vidayı çıkartmak için bir tornavida kullanınız. (Şekil 2)
2. Kapağı açınız.
3. Parmağınızla hafif bir şekilde bataryanın yanına basınız; batarya
4. dışarı çıkar. Bataryayı değiştiriniz (yassı pil Lityum 3V CR 2032). (Şekil 4)

DİKKAT – İLK KULLANIM:

Önceden montaj edilmiş batarya deşarj olmaması için nakliye sırasında koruyucu bir yüzeye (plastik bant) sahiptir. İlk kullanımdan önce bu koruyucu yüzeyi çıkartmalısınız. (Şekil 4A,4B).

Eyer bu

koruyucu bant çıkartılmassa zaman ayarlayıcınız kusursuz çalışır. Fakat bir elektrik kesilme ihtimalinde kayıt edilen filtre zamanları silinir

5. Kapağı kapatınız.
6. Vidayı tekrar sıkılaştırmak için bir tornavida kullanınız. (Şekil 6)

Timer Ayarları

6 saatlik filtre zaman örneği

1. Eğer ışık diyodu kırmızı yanmıyorsa, cihazı çalıştırınız. (Şekil 7)
2. „Timer“ düğmesine ışık diyodu „6“ yanana dek basılız. (Şekil 8)
3. Pompayı açmak için EIN/AUS düğmesine basınız. Bu zamandan itibaren pompanız 6 saat nonstop çalışır. Bu örneğe göre eyer saat 12 de EIN/AUS düğmesine bastıysanız bu pompa saat 18 ze kadar çalışır. Ertesi gün saat 12 de cihaz tekrar devreye girer. (Şekil 9)



Harici Filtre Kontrolü ile İlk Kullanım

Eğer işletmede dahili zaman ayarlayıcı saati istenilmezse, aşağıdaki gibi devam ediniz. Zaman ayarlayıcı saatin pilinin çalışır olduğundan emin olunuz. Sonra sayacı 24 saat sürekli çalışma programına ayarlayınız. Artık harici zaman ayarlayıcı kurulabilir ve istenilen saate ayarlanabilir (birden fazla açma ve kapama saatlerini ayarlamak da mümkündür).



Montaj

Emme hortumu iç çapı en az 1“(25mm) olmalıdır ve kırılmalara, basınç ve vakuma karşı dayanıklı olması gerekir. Emme hortumunu mümkün olduğu kadar kısa tutun, çünkü artan uzunluk pompanın gücünü azaltır. Hortumdaki hava kabarcıklarını engellemek için, emme hortumu pompaya doğru yükselmelidir. Emme hortumunun sonunda Dip vanası her zaman dibe daldırılmış olmalıdır ki, yeterli su kaynağı sağlanabilsin.

- Sızmayı önlemek için, tüm parçalar izole bant ile kapatılmalıdır
- Basınç borusunun tüm parçaları iç basınca dayanıklı olmalıdır
- Basınç borusunun tüm parçaları uzman bir şekilde monte edilmelidir.



Şebeke Bağlantısı

Dikkat! Elektrik çarpması tehlikesi!

Nemli bir ortamda pompayı çalıştırmayınız ve sadece aşağıdaki koşullar altında:

- Pompayı sadece toprak hatlı veya test edilmiş prize bağlayın.
- Şebeke voltajı, elektrik sigortası gereksinimleri karşılması gerekir.
- pompa 30 mA geçmeyen nominal kaçak akım ile artık akım aygıtına (RCD) sahiptir.
- Biz size kişisel korunma için genel bir önlem olarak RCDs kullanımı öneriyoruz.
- Pompanın açık bir alanda çalışması esnasında elektrik bağlantılarının su geçirmez olması gerekmektedir; Bağlantılar su içine yerleştirilmemelidir.



Başlangıç

Dikkat!

Kurulmdan sonra, su veya hava emme kaybı, pompanın su ile doldurulması gerekir. Susuz Pompayı çalıştırmak hasara sebep olur!

Not:

Emme hortumu dolu olmak zorunda değildir, çünkü pompa kendiliğinden su emer (önfiltresiz filtre pompaları hariç, bu pompalar kendiliğinden emişli değildirler ve su seviyesinin altında bulunmaları gerekir.). Bununla birlikte, uzunluk ve emme hortumu çapına bağlı olarak basıncın kurulması biraz zaman alabilir.

1. Havuzun su doldurma borusunu çıkarınız ve boruların yerlerini tıkayınız.
2. Pompa tamamen doluncaya kadar, yavaşca temiz su ile doldurunuz.
3. Emiş için gerekli olan zamanı azaltmak için, emme hortumunu siz kendiniz de doldurabilirsiniz.
4. Basınç hattını açın (Vana veya Püskürtme memesini açın), böylelikle emiş esnasında bulunan ha va tamamen kaçmış olur.
5. Pompayı çalıştırınız
6. Eğer sürekli su dışarı akıyorsa, pompayı kapatınız.



Hata Giderme

Pompa düzgün emmiyorsa ve ya gürültülü ise:	Su eksik.	<ul style="list-style-type: none"> ■ Yeterli su olduğuna dikkat ediniz – emme hortumu su sızıyor. ■ Emme hortumunu tıkayınız ve civatalarını yeniden sıkınız.
	Emme yüksekliği çok yüksek	<ul style="list-style-type: none"> ■ Maksimum emiş yüksekliğine dikkat ediniz. ■ Bir geri tepme önleyici yerleştiriniz, emme hortumunu su ile doldurunuz.
	Süzgeç tıkalı (isteğe bağlı cihazlar).	<ul style="list-style-type: none"> ■ Süzgeci temizleyin, gerekirse değiştirin
Basınç çok düşük:	Boşaltma musluğu/geri tepme ventili (isteğe bağlı yedek parça) bloke edilmiş.	<ul style="list-style-type: none"> ■ Temizlediğiniz gerekliye değiştiriniz. ■ Motor ve pompa arasında su damlıyor, kayıcı halka contası aşınmış. ■ Kayıcı halka contasını değiştiriniz.
	Emme hortumunda sızıntı var veya emiş yüksekliği çok yüksek.	<ul style="list-style-type: none"> ■ Yukarıya bakınız.

Önemli uyarı

Teknik Bilgiler

Teknik bilgileri filtre pompasının tip plakasında bulabilirsiniz.

SPS 75-1 T Art. Nr. 040916	SPS 100-1 T Art. Nr. 040917	SPS 75-1 Art. Nr. 040920	SPS 50-1 Art. Nr. 040921
<ul style="list-style-type: none"> 230 V / 450 Watt Dakikada 142 litre Maksimum Pompa yüksekliği 9 metre Kendiliğinden çalışan Bağlantı çap Ø 32/38 mm Maksimum su sıcaklığı 35 °C Entegre zaman saati 	<ul style="list-style-type: none"> 230 V / 550 Watt Dakikada 158 litre Maksimum Pompa yüksekliği 10 metre Kendiliğinden çalışan Bağlantı çap Ø 32/38 mm Maksimum su sıcaklığı 35 °C Entegre zaman saati 	<ul style="list-style-type: none"> 230 V / 450 Watt Dakikada 142 litre Maksimum Pompa yüksekliği 9 metre Kendiliğinden çalışan Bağlantı çap Ø 32/38 mm Maksimum su sıcaklığı 35 °C 	<ul style="list-style-type: none"> 230 V / 250 Watt Dakikada 117 litre Maksimum Pompa yüksekliği 7,5 metre Kendiliğinden çalışan Bağlantı çap Ø 32/38 mm Maksimum su sıcaklığı 35 °C
SPS 100-1 Art. Nr. 040922	CPS 40-1 Art. Nr. 040925	CPS 40-2 Art. Nr. 040955	SPS 50-1T Art. Nr. 040949
<ul style="list-style-type: none"> 230 V / 550 Watt Dakikada 158 litre Maksimum Pompa yüksekliği 10 metre Kendiliğinden çalışan Bağlantı çap Ø 32/38 mm Maksimum su sıcaklığı 35 °C 	<ul style="list-style-type: none"> 230 V / 200 Watt Dakikada 75 litre Maksimum Pompa yüksekliği 6,5 metre Kendiliğinden çalışmayan Speedclean Eco 30 için 32/38 mm bağlantı çapı Maksimum su sıcaklığı 35 °C 	<ul style="list-style-type: none"> 230 V / 200 Watt Dakikada 75 litre Maksimum Pompa yüksekliği 6,5 metre Kendiliğinden çalışmayan Bağlantı çap Ø 32/38 mm Maksimum su sıcaklığı 35 °C 	<ul style="list-style-type: none"> 230 V / 250 Watt Dakikada 117 litre Maksimum Pompa yüksekliği 7,5 metre Kendiliğinden çalışan Bağlantı çap Ø 32/38 mm Maksimum su sıcaklığı 35 °C Entegre zaman saati

Batarya değiştirilmeden önce pompanın fişi kesinlikle elektrik şebekesinden çekilmelidir!

Temizleme

Cihazı temizleme işleminden önce kapatın ve şebeke fişini çekin. Temizlik için piyasada satılan bakım maddeleri kullanın. Çözücü madde içeren ve ayrıca aşındırıcı temizlik maddeleri ya da sert süngerler, fırçalar vs. kullanmayın.

Depolama

Temizliğin tamamlanmasından sonra ürün yeteri kadar kurutulmalıdır. Ardından kuru ve don oluşmayacak bir yerde saklayın.

Tasfiye edilmesi

Ambalajın tasfiye edilmesi: Ambalaj materyalleri çevreye zarar vermeyen ve tasfiye tekniği kurallarına göre seçilmiştir ve bu nedenle de geri dönüştürülebilir. Mukavva ve kartonu eski kağıtlarla, folyoları değerli madde toplamasına aktarın.

Ürünün tasfiye edilmesi: Değerli maddelerin ayrı olarak toplanması için sistemlere sahip olan Avrupa Birliği'nde ve diğer Avrupa ülkelerinde uygulanabilir. Ürünü bulduğunuz yerde geçerli olan düzenlemeler ve

yasalar doğrultusunda tasfiye edin.

Garanti koşulları

Garanti hizmetleri için ilgili ülkelerde geçerli yasal düzenlemeler geçerlidir. Bunlar Avusturya ve Almanya için fatura tarihinden itibaren 2 yıldır.

AB Uygunluk Beyanı

AB Uygunluk Beyanı bu kılavuzun sonunda belirtilen adresten temin edilebilir.

Çizim açıklaması

CE: Uygunluk Beyanı (bkz. bölüm "Uygunluk Beyanı"): Bu sembole işaretlenmiş ürünler uygulanması gereken Avrupa Ticari Alanının Birlik talimatlarını yerine getirmektedir.



Wstęp

Dziękujemy za zakup produktu firmy Steinbach. Cały czas rozbudowujemy nasz asortyment. W przypadku stwierdzenia wad niniejszego produktu, serdecznie przepraszamy i uprzejmie prosimy o kontakt z naszym centrum obsługi.

Instrukcję obsługi należy przeczytać i zachować.

Instrukcja obsługi urządzenia: Pompa filtrująca SPS

Niniejsza instrukcja obsługi dotyczy wymienionego wyżej produktu. Zawiera ona ważne informacje dotyczące uruchamiania oraz eksploatacji. Przed użyciem produktu należy przeczytać dokładnie instrukcję obsługi, a zwłaszcza wskazówki dotyczące bezpieczeństwa. Nieprzestrzeganie niniejszej instrukcji obsługi może prowadzić do poważnych obrażeń oraz uszkodzenia produktu. Instrukcja obsługi oparta jest o normy i przepisy Unii Europejskiej. Należy przestrzegać obowiązujących w danym kraju wytycznych i przepisów prawa. Należy przechowywać instrukcję obsługi w celu dalszego użytkowania i przekazać ją w razie takiej potrzeby również osobom trzecim do wglądu.

Użytkowanie zgodnie z instrukcją

Produkt przeznaczony jest wyłącznie do użytku prywatnego i nie może być wykorzystywany w sposób komercyjny.

Celem niniejszej instrukcji jest właściwy montaż oraz osiągnięcie najlepszych rezultatów. Pompa jest przeznaczona specjalnie do stosowania do basenów rekreacyjnych. Urządzenie jest przewidziane do stosowania do czystej wody aż do maksymalnej temperatury 35°C. Wszystkie zastosowane materiały są wysokiej jakości i zostały poddane surowym kontrolom i spełniają wysokie wymagania. Przestrzeganie wskazówek dotyczących instalacji i obsługi zapobiega przeciążeniu silnika. Gwarancja nie obejmuje skutków niewłaściwego użytkowania. Produktu należy używać wyłącznie zgodnie z instrukcją obsługi. Każde inne zastosowanie traktowane jest jako niezgodne z instrukcją obsługi i może doprowadzić do szkód majątkowych, a nawet do obrażeń ciała. Niniejszy artykuł nie jest zabawką dla dzieci. Producent i dystrybutor nie ponoszą odpowiedzialności za szkody, które powstały na skutek błędnego i niezgodnego z instrukcją obsługi użytkowania.



Wskazówki dotyczące ostrożności i bezpieczeństwa.

Należy przeczytać i respektować wszystkie zalecenia. W przypadku nieprzestrzegania niniejszych wskazówek ostrożności trzeba liczyć się ze szkodami majątkowymi, innymi obrażeniami, a nawet śmiercią. Niniejsze ostrzeżenia dot. produktu, wskazówki i zasady bezpieczeństwa obejmują wiele, ale nie wszystkie możliwe zagrożenia i niebezpieczeństwa. Proszę zachować ostrożność i właściwie oceniać możliwe zagrożenia. Niewłaściwe obchodzenie się z produktem może doprowadzić do sytuacji zagrażającej życiu. Uwaga! W celu uniknięcia niebezpieczeństwa należy powierzać naprawę specjalistom. Należy zwrócić się w tym celu do specjalistycznego serwisu. W przypadku samodzielnie przeprowadzanych napraw, nieprawidłowego montażu lub niewłaściwej obsługi wykluczone są roszczenia gwarancyjne. Podczas naprawy trzeba używać wyłącznie części zamiennych właściwych dla danego produktu.

OSTRZEŻENIE! Niebezpieczeństwo dla dzieci oraz osób z obniżonymi zdolnościami fizycznymi, sensorycznymi oraz mentalnymi (przykładowo osoby częściowo upośledzone, osoby starsze z ograniczeniami zdolności fizycznych i mentalnych) lub w przypadku braku doświadczenia i wiedzy. Dzieci nie mogą bawić się niniejszym produktem. Czyszczenie nie może być wykonywane przez dzieci lub osoby z obniżonymi zdolnościami fizycznymi, sensorycznymi i mentalnymi.

WSKAZÓWKA! Niebezpieczeństwo uszkodzenia! Niniejszy produkt może zostać uszkodzony na skutek obchodzenia się z nim niezgodnie z przeznaczeniem.

Niebezpieczeństwo porażenia prądem! Wadliwa instalacja elektryczna lub wysokie napięcie sieciowe mogą doprowadzić do porażenia prądem. Produkt należy podłączać, wyłącznie gdy napięcie sieciowe w gniazdku jest zgodne z podanymi informac-

jami technicznymi. Niniejszy produkt należy podłączać wyłącznie do dobrze dostępnego gniazda wtykowego, aby mieć możliwość szybkiego odłączenia zasilania elektrycznego w przypadku błędnego działania. Nie należy eksploatować produktu w przypadku stwierdzenia widocznych uszkodzeń urządzenia lub kabla sieciowego, bądź wtyczki. Jako dodatkową ochronę zaleca się instalację wyłącznika różnicowoprądowego (FI/RCD) z wartością prądu nie większą niż 30 mA. Zapytaj o radę we właściwym zakładzie usług elektrycznych.

Produkt należy otwierać wyłącznie zgodnie z instrukcją obsługi. W celu uniknięcia niebezpieczeństwa należy powierzać naprawę specjalistom. Należy zwrócić się w tym celu do specjalistycznego serwisu. W przypadku samodzielnie wykonywanej naprawy, wprowadzaniu zmian w produkcie, nieprawidłowego podłączenia lub niewłaściwej obsługi wyklucza się wszelkie roszczenia gwarancyjne. W niniejszym produkcie znajdują się elementy elektryczne i mechaniczne, które są niezbędne do ochrony przed źródłami niebezpieczeństwa.

Nigdy nie należy dotykać wtyczki sieciowej wilgotnymi rękami. Nigdy nie należy wyciągać wtyczki sieciowej z gniazda ciągnąc za kabel, tylko zawsze chwytając za wtyczkę. Produkt, wtyczkę sieciową i wszystkie kable należy trzymać z dala od źródeł ognia i gorących powierzchni. Kabel należy umieścić w taki sposób, aby się o niego nie potknąć, nie należy go też zakopywać. Wszystkie kable należy rozkładać w taki sposób, aby ich nie uszkodzić kosiarką do trawy oraz innymi urządzeniami. Nie należy zaginać kabla sieciowego, ani kłaść go na ostrych krawędziach. Nie należy używać przedłużaczy, gniazd wtykowych wielokrotnych ani innych rozgałęźników. W żadnym wypadku nie wolno kierować na pompę ani pozostałe części elektryczne bezpośredniego strumienia wody! **Grozi śmiertelnym porażeniem prądem!** Aby uniknąć zagrożenia, w przypadku uszkodzenia przewodu elektrycznego musi on zostać wymieniony przez producenta lub jego serwis, lub też przez osobę z odpowiednimi kwalifikacjami. Przed wszelkimi pracami serwisowymi należy wyjąć kabel z prądu.

Zalecane warunki użytkowania

Pompy nie wolno używać w celu uzdatniania wody pitnej, ani produktów spożywczych. Nie wolno pompować płynów wybuchowych, palnych, agresywnych, materiałów szkodliwych dla zdrowia, ani słonej wody. Pompa nie jest przeznaczona do użytkowania gospodarczego, ani przemysłowego. Nie wolno dokonywać zmian ani przeróbek pompy, ani też stosować części niezatwierdzonych przez producenta. Wszelkie inne stosowanie jest niedozwolone. Producent nie ponosi odpowiedzialności za szkody powstałe wskutek niewłaściwego stosowania.

Ogólne wskazówki bezpieczeństwa

Pompa nie może być użytkowana przez dzieci, młodzież i osoby, które nie zapoznały się ze wskazówkami użytkowania. W przypadku stosowania pompy do zaopatrzenia w wodę gospodarstwa domowego należy przestrzegać lokalnych przepisów odnośnie zaopatrzenia w wodę oraz gospodarki ściekami, wraz z DIN 1988 (w odpowiednich punktach). Przy stosowaniu pomp i pojemników pod ciśnieniem nie można całkowicie wykluczyć następujących zagrożeń - nawet przy stosowaniu odpowiednich zabezpieczeń. Zagrożenia wynikające z warunków otoczenia!

Nie wolno pozostawiać pompy na deszczu. Nie wolno użytkować pompy w wilgotnym otoczeniu. Nie wolno stosować pompy w obszarach zagrożonych wybuchem lub w pobliżu łatwopalnych cieczy i gazów!

Zagrożenie awarią pompy!

W przypadku stwierdzenia uszkodzeń podczas rozpakowywania należy natychmiast powiadomić dostawcę. W takim wypadku nie należy włączać pompy! Proszę sprawdzić pompę przed każdym użyciem, szczególnie przewód elektryczny i wtyczkę, czy nie są uszkodzone. Zagrożenie śmiertelnym porażeniem prądem! Uszkodzona pompa musi przed ponownym jej użyciem zostać naprawiona przez specjalistę. Nie naprawiaj sam! Pompy i pojemniki pod ciśnieniem mogą naprawiać i serwisować tylko wykwalifikowani specjaliści.

Używanie niezamocowanej pompy podczas, gdy w basenie znajdują się osoby, jest surowo zabronione. Pompę należy zabezpieczyć wyłącznikiem różnicowoprądowym o progu działania nie większym niż 30 mA. Pompę można zamontować wyłącznie do basenu lub stawu spełniającego następujące standardy: DIN VDE 0100 702/11.82. W razie wątpliwości proszę poradzić się fachowca.

Należy sprawdzić zawartość przesyłki

WSKAZÓWKA! Niebezpieczeństwo uszkodzenia! Produkt może zostać uszkodzony podczas nieostrożnego otwierania opakowania za pomocą ostrego noża lub innego ostrego przedmiotu. Należy zachować szczególną ostrożność podczas rozpakowywania.

- Wyjąć produkt z opakowania.
- Sprawdzić kompletność zawartości opakowania. Szkice/Foto L1.
- Sprawdzić czy produkt lub poszczególne jego elementy nie są uszkodzone. W przypadku stwierdzenia uszkodzenia nie należy używać produktu. Należy zwrócić się pod adres serwisu wskazany na końcu instrukcji obsługi.

Funkcja:

Nowa pompa filtrująca serii T to bardziej zaawansowany model zwykłej stosowanej pompy. Nowa seria posiada wewnętrzny zegar sterujący. Przy ustawieniu żądanego czasu pracy pompy (2, 4, 6, 10, 12, 16 lub 24 godziny) będzie ona działała od momentu pierwszego użycia przez ustawiony czas, a przez pozostały czas aż do upływu 24 godzin pozostanie wyłączona..

Można ustawić tylko jedno filtrowanie w ciągu doby. Nie jest możliwe ustawienie wielu cykli w ciągu doby. Zegar sterujący ma baterię (okrągłą płaską z litu 3V CR 2032), która pozwala na zapamiętanie nastawionych wartości również w wypadku odłączenia prądu. Jeżeli nastąpi przerwa w dopływie prądu pompa rozpoczyna pracę automatycznie, jak tylko znowu będzie miała prąd. Pozostały czas pracy

Opis (rysunek 1)

1. przykrywa odpływu
2. korpus pompy
3. nakrętka
4. adapter pompy
5. króciec odpływu
6. zegar sterujący
7. przykrywa
8. otwór do mocowania
9. podstawa

Pierwsze włączenie timera / zmiana baterii

1. Przy wyjmowaniu śrub użyj śrubokręta. (Rysunek 2)
2. Otwórz klapę.
3. Bateria podniesie się ułatwiając wyjęcie po lekkim naciśnięciu jej palcem z boku. Zmień baterie (okrągła płaska bateria litowa 3V CR 2032). (Rysunek 4)

UWAGA - PIERWSZE URUCHOMIENIE:

Bateria włożona do urządzenia została zabezpieczona paskiem foliowym, żeby zapobiec jej przedwczesnemu rozładowaniu. Przed pierwszym użyciem należy tę folię usunąć. (Rysunek 4A, 4B)) Zegar sterujący działa poprawnie nawet, jeżeli folia zabezpieczająca nie zostanie usunięta. Jednakże w wypadku przerwy w dostawie prądu ustawienia zostaną wykasowane.

4. Zamknij klapę.
5. Użyj śrubokrętu by znowu dokręcić śruby. (Rysunek 2) (Rysunek 6)

Ustawienia timera

Przykład ustawienia 6-godzinnego czasu filtrowania

1. Włącz urządzenie, kiedy lampki LED nie świecą się na czerwono. (Rysunek 7)
2. Przyciśnij przycisk „Timer” aż zaświeci lampka LED „6”. (Rysunek 8)
3. Wciśnij przycisk ON/OFF, aby włączyć pompę. Od tej chwili pompa będzie pracowała 6 godzin bez przerwy. Jeżeli np. wciśniesz przycisk ON/OFF o godz. 12.00 to pompa będzie pracowała do 18.00. Następnego dnia o godz. 12.00 włączy się ponownie. (Rysunek 9)

Pierwsze uruchomienie za pomocą sterowania zewnętrznego

Jeżeli nie chcesz używać zegara sterującego, postępuj w następujący sposób. Upewnij się, że bateria w zegarze jest sprawna. Następnie ustaw zegar na ciągłą pracę przez 24 godziny. Teraz można włączyć zewnętrzny zegar sterujący i dowolnie go ustawić (możliwe jest ustawienie kilku okresów pracy urządzenia).

Montaż

Wąż ssący powinien mieć wewnętrzną średnicę min. 1" (25mm) oraz być wytrzymały na zgięcia, nacisk i próżnię. Wąż ssący powinien być możliwie krótki, gdyż wraz z rosnącą długością maleje wydajność pompy. Wąż ssący powinien unosić się w kierunku pompy, zapobiegnie to gromadzeniu się w nim pęcherzyków powietrza. Należy zapewnić wystarczające zaopatrzenie w wodę, zawór nożny na końcówce węża powinien być stale zanurzony.

- Wszystkie śrubunki powinny być uszczelnione taśmą, aby zapobiec w ten sposób wyciekaniu.
- Wszystkie elementy przewodów ciśnieniowych powinny być odporne na ciśnienie wewnętrzne.
- Wszystkie elementy przewodów ciśnieniowych powinny zostać zamontowane w fachowy sposób.

Przyłącze elektryczne

Uwaga! Niebezpieczeństwo porażenia prądem!

Nie wolno użytkować pompy w wilgotnym otoczeniu, przy użytkowaniu należy zachować następujące warunki:

- Pompę należy włączyć do uziemionego i atestowanego gniazdka elektrycznego.
- Napięcie sieci i bezpieczniki elektryczne muszą być zgodne z wymogami.
- Pompa posiada wyłącznik różnicowo-prądowy (bezpiecznik) o progu działania nie większym niż 30mA.
- Zalecamy stosowanie wyłączników bezpieczeństwa jako ogólnego zabezpieczenia osób.
- Podczas użytkowania pompy na zewnątrz przyłącza elektryczne muszą mieć ochronę przed bryzgami wody; nigdy nie wolno wkładać przyłączy do wody.

Uruchamianie

Uwaga!

Po zamontowaniu, utracie wody lub zassaniu powietrza należy napełnić pompę wodą. Uruchamianie pompy bez wody powoduje jej uszkodzenie!

Uwaga:

Wąż ssący nie musi być wypełniony wodą, gdyż pompa jest samozasysająca (wyjątek: pompy filtrujące bez filtra wstępnego. Te pompy nie są samozasysające i muszą znajdować się poniżej poziomu wody. Jednakże aż do powstania wystarczającego ciśnienia może upłynąć trochę czasu, w zależności od długości i przekroju węża ssącego.

1. Usuń króciec wlewu basenu i uszczelnij go.
2. Wlewaj powoli czystą wodę, aż do całkowitego napełnienia pompy.
3. W celu skrócenia czasu potrzebnego do zassania można napełnić wodą wąż ssący.
4. Otwórz przewód ciśnieniowy (kran lub dyszę natryskową) tak, by ewentualnie nagromadzone powietrze mogło się podczas zasysania uwolnić.
5. Włącz pompę.
6. Wyłącz pompę, kiedy woda wypływa w sposób ciągły.



Rozwiązywanie problemów

Pompa nie zasysa prawidłowo lub jest bardzo głośna:	Brak wody.	<ul style="list-style-type: none"> Zwróć uwagę, czy jest wystarczające zaopatrzenie w wodę - nieszczelny wąż. Uszczelnij wąż, dokręć połączenia śrubowe.
	Za duża wysokość ssania.	<ul style="list-style-type: none"> Prosimy pamiętać o maksymalnej wysokości ssania. Zamontuj zawór zwrotny, napełnij wąż ssący wodą.
	Sito (dodatkowe wyposażenie) zatkane.	<ul style="list-style-type: none"> Wyczyść sito, ewentualnie wymień.
	Zawór zwrotny/spust (dodatkowe wyposażenie) zatkany.	<ul style="list-style-type: none"> Wyczyść, ewentualnie wymień.. Pomiędzy silnikiem i pompą kapie woda, pierścienie ślizgowe uszczelniające zużyte. Wymień pierścienie.
Za niskie ciśnienie.	Wąż ssący nieszczelny lub za duża wysokość.	<ul style="list-style-type: none"> Patrz powyżej.



Ważna wskazówka

Dane techniczne

Dane techniczne znajdują się na tabliczce znamionowej pompy.

SPS 75-1 T Art. Nr. 040916	SPS 100-1 T Art. Nr. 040917	SPS 75-1 Art. Nr. 040920	SPS 50-1 Art. Nr. 040921
<ul style="list-style-type: none"> 230 V / 450 Watt 142 l/min maks. Wysokość pompowania 9 m samozasysająca Przyłącze Ø 32/38 mm Maks. temperatura wody 35 °C zintegrowany zegar sterujący 	<ul style="list-style-type: none"> 230 V / 550 Watt 158 l/min maks. Wysokość pompowania 10 m samozasysająca Przyłącze Ø 32/38 mm Maks. temperatura wody 35 °C zintegrowany zegar sterujący 	<ul style="list-style-type: none"> 230 V / 450 Watt 142 l/min maks. Wysokość pompowania 9 m samozasysająca Przyłącze Ø 32/38 mm Maks. temperatura wody 35 °C 	<ul style="list-style-type: none"> 230 V / 250 Watt 117 l/min maks. Wysokość pompowania 7,5 m samozasysająca Przyłącze Ø 32/38 mm Maks. temperatura wody 35 °C

SPS 100-1 Art. Nr. 040922	CPS 40-1 Art. Nr. 040925	CPS 40-2 Art. Nr. 040955	SPS 50-1T Art. Nr. 040949
<ul style="list-style-type: none"> 230 V / 550 Watt 158 l/min maks. Wysokość pompowania 10 m samozasysająca Przyłącze Ø 32/38 mm Maks. temperatura wody 35 °C 	<ul style="list-style-type: none"> 230 V / 200 Watt 75 l/min maks. Wysokość pompowania 6,5 m nie-samozasysająca Przyłącze Ø 32/38 mm do Speedclean Eco 30 Maks. temperatura wody 35 °C 	<ul style="list-style-type: none"> 230 V / 200 Watt 75 l/min maks. Wysokość pompowania 6,5 m nie-samozasysająca Przyłącze Ø 32/38 mm Maks. temperatura wody 35 °C 	<ul style="list-style-type: none"> 230 V / 250 Watt 117 l/min maks. Wysokość pompowania 7,5 m samozasysająca Przyłącze Ø 32/38 mm Maks. temperatura wody 35 °C zintegrowany zegar sterujący

Przed wymianą baterii należy koniecznie wyłączyć pompę z sieci wyjmując wtyczkę z gniazda.

Czyszczenie

Przed czyszczeniem należy wyłączyć urządzenie i wyciągnąć wtyczkę sieciową. Do czyszczenia należy używać dostępnych w handlu środków czyszczących. Nie należy używać środków czyszczących opartych na rozpuszczalnikach oraz środków do szorowania, np. ostrych gąbek, szczotek itp.

Przechowywanie

Po zakończeniu czyszczenia produkt musi zostać odpowiednio osuszony. Przechowywać w miejscu suchym i zabezpieczonym przed mrozem.

Utylizacja

Utylizacja opakowania: Materiały na opakowania dobierane są zgodnie z przepisami ochrony środowiska oraz utylizacji a tym samym podlegają recyklingowi. Kartony należy przekazać do punktu zbiórki makulatury, folii i surowców wtórnych.

Utylizacja produktu: Zastosowanie mają przepisy obowiązujące w Unii Europejskiej i innych krajach europejskich dot. systemów oddzielnej zbiórki surowców wtórnych. Należy zutylizować produkt zgodnie z lokalnie obowiązującymi normami i przepisami prawa.

Warunki gwarancji

Obowiązują aktualne dla danego kraju ustawowe przepisy dotyczące gwarancji. Niniejsze warunki dotyczą Austrii i Niemiec przez okres 2 lat od daty wystawienia rachunku.

Deklaracja zgodności CE

Deklarację zgodności UE można uzyskać pod adresem wskazanym na końcu niniejszej instrukcji.

Objaśnienie znaków

CE: Deklaracja zgodności (patrz rozdział „Deklaracja zgodności”): Produkty oznaczone takim symbolem spełniają wszystkie mające zastosowanie przepisy UE.



Prefacio

Muchas gracias por adquirir este producto Steinbach. Seguimos desarrollando nuestros artículos. No obstante, si este producto tiene algún defecto nos disculpamos por anticipado y le pedimos con cortesía que se ponga en contacto con nuestro departamento de atención al público.

Leer y guardar el manual de instrucciones

Manual de instrucciones para bomba para filtro SPS

Este manual de instrucciones pertenece al producto mencionado antes. Contiene información importante sobre la puesta en servicio y la manipulación. Lea atentamente el manual de instrucciones, sobre todo las instrucciones de seguridad, antes de utilizar este producto. La inobservancia de este manual de instrucciones puede conllevar lesiones severas o daños en el producto. El manual de instrucciones se rige por las normas y leyes vigentes en la Unión Europea. Respete las directivas y las leyes vigentes en su país. Guarde el manual de instrucciones para su uso posterior y entrégueselo a terceros cuando lo demanden.

Uso correcto

El producto está diseñado solamente para uso doméstico y no para uso comercial.

El objetivo de estas instrucciones es asegurar una instalación correcta y la mejor prestación. Estas bombas son especialmente aptas para un uso con agua de piscina. El dispositivo está ajustado para ser usado con agua limpia, hasta una temperatura máxima de 35° C. Todos los materiales empleados son de una calidad excelente, han pasado los más estrictos controles y han cumplido normas exigentes. Un correcto cumplimiento de las instrucciones de uso e instalación impide que el motor se sobrecargue. No se asume la responsabilidad por consecuencias de cualquier tipo. Use el producto únicamente como se indica en este manual. Cualquier otro uso se considera incorrecto y puede ocasionar daños materiales o lesiones. Este artículo no es un juguete. El fabricante o el comerciante no asumen ninguna responsabilidad por daños ocasionados por un uso incorrecto o erróneo.



Advertencias e indicaciones de seguridad

Leer y cumplir todas las instrucciones. El incumplimiento de esas advertencias significa daños en su patrimonio, otros daños personales severos e incluso letales. Esta advertencia sobre el producto, las instrucciones y las reglas de seguridad abarcan muchos riesgos y peligros, pero no son todos los existentes. Preste atención y evalúe correctamente los posibles peligros. La manipulación incorrecta del producto puede conllevar situaciones con peligro de muerte.

¡Atención! Encomiende la reparación a especialistas, para evitar los peligros. Contacte para eso a un taller especializado. Las reparaciones realizadas por cuenta propia, el montaje incorrecto o el manejo falso eximen de toda responsabilidad y garantía. Para las reparaciones solamente se deben utilizar repuestos que correspondan con los datos originales del producto.

¡ADVERTENCIA! Peligro para niños y personas con capacidad física, mental o sensorial reducida (por ejemplo minusválidos, personas mayores con limitaciones físicas y mentales) o falta de experiencia y de conocimientos. Los niños no deben jugar con este producto. La limpieza no debe ser realizada por niños ni por personas con capacidad física, mental o sensorial reducida.

¡NOTA! ¡Peligro de daños! La manipulación incorrecta puede dañar este producto.

¡Peligro de descarga eléctrica! La instalación eléctrica errónea o una tensión de red demasiado alta pueden ocasionar una descarga eléctrica. Conecte el producto únicamente cuando la tensión de red del enchufe coincide con los datos técnicos indicados. Conecte el producto solo a un enchufe bien accesible, para que en caso de fallo se pueda separar rápidamente del suministro. No opere el producto cuando presenta daños visibles o si el cable o el enchufe están dañados. Como protección adicional se recomienda instalar un dispositivo diferencial con una corriente nominal de salida no superior a los 30 mA. Consulte a un electricista.

Abra el producto solo dentro del marco indicado en este manual. Encomiende la reparación a especialistas, para evitar los peligros. Contacte para eso a un taller especializado. Las reparaciones reali-

zadas por cuenta propia, las modificaciones, el montaje incorrecto o el manejo falso del producto eximen de toda responsabilidad y garantía. En este producto hay piezas eléctricas y mecánicas que son imprescindibles como protección contra peligros.

No agarre nunca el enchufe con las manos húmedas. No desenchufe nunca tirando del cable, sino aguantando el propio enchufe. Mantenga el producto, el enchufe y todos los cables alejados del fuego y de superficies calientes. Tienda el cable de forma que no se convierta en causa de tropiezos y no lo entierre. Tienda todos los cables de forma que no se puedan dañar con el cortacéspedes o con otros aparatos. No doble el cable de red y no lo tienda sobre bordes afilados. No utilice alargaderas, enchufes múltiples ni otros adaptadores. No dirija nunca un chorro de agua directo hacia bomba u otras partes eléctricas. ¡Riesgo de descarga eléctrica mortal! Si el cable de alimentación está dañado, tiene que ser cambiado por el fabricante o su servicio de atención al cliente o por una persona con una cualificación semejante, para evitar riesgos. Desconecte el enchufe antes de realizar cualquier tarea de mantenimiento.

Condiciones de uso prescritas

Esta bomba no debe ser empleada para la provisión de agua potable o alimentos. No deben ser bombeadas sustancias o líquidos explosivos, inflamables o agresivos, así como tampoco agua salada. Esta bomba no es apta para un uso comercial o industrial. No está permitido llevar a cabo modificaciones en la bomba o el empleo de piezas que no haya aprobado el fabricante. No está permitido ningún otro uso. El fabricante no se responsabiliza por daños que se produjeran a causa de un uso inadecuado.

Advertencias de seguridad generales

No está permitido que niños, jóvenes o personas que no estén familiarizadas con las instrucciones usen esta bomba. Si se emplea la bomba para el suministro doméstico de agua, se habrán de aplicar todas las prescripciones locales válidas sobre suministro de agua y saneamiento de aguas residuales además de la norma DIN 1988 (cuando sea aplicable).

De forma general, existen los siguientes riesgos residuales al emplear bombas y recipientes a presión y no pueden eliminarse en su totalidad – tampoco si se emplean equipos de protección.

¡Riesgos que surgen de las condiciones del entorno!

No permita que la bomba esté expuesta a la lluvia. No emplear en un entorno húmedo o mojado. ¡No emplee la bomba en zonas con riesgo de explosión o cerca de líquidos o gases inflamables!

¡Riesgo por avería de la bomba!

Si al desembalar el producto constata que hay daños causados por el transporte, informe inmediatamente a su proveedor. ¡En tal caso no encienda la bomba! Compruebe la bomba antes de cada uso, y especialmente si el cable de alimentación o el enchufe tienen algún daño. ¡Peligro de descarga eléctrica mortal! Una bomba dañada debe ser reparada por un profesional antes de que pueda volver a usarse. ¡No intente reparar la bomba usted mismo! Solo les está permitido a profesionales cualificados realizar tareas de mantenimiento o reparación en bombas y recipientes a presión.

Si la bomba no está fijada, está estrictamente prohibida su puesta en marcha mientras haya personas en el agua. La bomba debe estar asegurada mediante un interruptor diferencial con una corriente no superior a 30 mA. Solo está permitido instalar la bomba si la piscina o el estanque cuentan con los siguientes estándares: DIN VDE 0100 702/11.82. En caso de duda, consulte a un experto.



Comprobar el volumen de suministro

¡NOTA! ¡Peligro de daños! Si abre el embalaje de forma imprudente con un cuchillo afilado u otro objeto puntiagudo podría dañar el producto. Por eso debe abrirlo con sumo cuidado.

- Extraiga el producto del embalaje.
- Compruebe que el suministro esté íntegro. Boceto /Foto L1.
- Controle si el artículo o piezas individuales presentan daños. De ser así, no utilice el producto. Póngase en contacto con la dirección de atención al público indicada al final del manual.

Funcionamiento

La nueva depuradora de la serie T es un nuevo desarrollo de las depuradoras convencionales. La nueva serie trae un temporizador incluido en el sistema. Al ajustar el tiempo de funcionamiento de la depuradora (2, 4, 6, 10, 12, 16 o 24 horas), la bomba funcionará durante el tiempo ajustado a partir del momento de la primera puesta en marcha y estará parada el resto del tiempo hasta que se cumplan las 24 horas.

Solo se puede ajustar un tiempo de funcionamiento de la depuradora dentro de un ciclo de 24 horas. No es posible establecer más de un intervalo dentro de las 24 horas. El temporizador posee una pila (pila de botón 3V CR 2032) para guardar los valores establecidos aun en caso de una caída de corriente. En caso de caída de corriente, la bomba se pondrá otra vez en funcionamiento automáticamente tan pronto como regrese la corriente. En la pantalla LED de la bomba se puede ver el tiempo de funcionamiento restante del ciclo de filtrado.

Descripción (imagen 1)

1. Tapa del desagüe
2. Cuerpo de la bomba
3. Tuerca
4. Adaptador de bomba
5. Boquilla de salida
6. Temporizador
7. Placa de tapado
8. Abertura de fijación
9. Placa de base

Primera puesta en marcha del temporizador / cambiar la pila

1. Utilice un destornillador para sacar los tornillos. (Imagen 2)
2. Abra la tapa.
3. Presione ligeramente con su dedo sobre el borde de la pila; ésta saldrá hacia fuera. Cambie la pila (pila de botón de litio 3V CR 2032). (Imagen 4)

CUIDADO - PRIMERA PUESTA EN MARCHA:

La pila que ya viene incluida posee una protección de transporte (una lámina de plástico) para evitar que la pila se descargue antes de tiempo. Es necesario quitar esta protección antes de la primera puesta en marcha. (Imagen 4A, 4B)

En caso de que no se quitara esta protección, el temporizador funcionaría correctamente. Pero los tiempos de funcionamiento de la depuradora que haya guardado se perderían en caso de una caída de corriente.

4. Cierre la tapa.
5. Utilice un destornillador para fijar los tornillos con seguridad (Imagen 6)

Ajustes del temporizador

Ejemplo de un tiempo de filtrado de 6 horas

1. Encienda el dispositivo cuando el LED no esté iluminado en rojo. (Imagen 7)
2. Presione el botón „Timer“ hasta que se encienda el LED „6“. (Imagen 8)
3. Presione el botón ON/OFF para encender la bomba. A partir de este momento, la depuradora funcionará durante 6 horas sin interrupciones. Si por ejemplo ha presionado el botón ON/OFF a las 12, el filtro funciona hasta las 6. El día siguiente a las 12 vuelve a encenderse. (Imagen 9))

Primera puesta en marcha con control de filtrado externo

Si no desea un funcionamiento con el temporizador incluido, siga las siguientes instrucciones. Asegúrese de que la pila del temporizador funciona correctamente. A continuación ajuste el reloj a un funcionamiento constante de 24 horas. Ahora puede intercalar un temporizador externo y ajustarlo según sus deseos (así es posible establecer varios tiempos

de encendido y apagado).

Instalación

La manguera de absorción debe tener un diámetro interior mínimo de 1" (25mm) y debe ser resistente a pliegues, a la presión y al vacío. Procure que la manguera de absorción sea tan corta como sea posible, porque según se alarga desciende la prestación de la bomba. La manguera de absorción debería subir en dirección de la bomba para evitar posibles bolsas de aire en la manguera. Debe garantizarse un suministro de agua suficiente, la válvula de pie en el extremo de la manguera de absorción debe estar todo el tiempo sumergida.

- Todas las fijaciones con tornillos deben de estar impermeabilizadas con banda de impermeabilización para evitar fugas.
- Todas las piezas de la tubería de presión deben ser resistentes a la presión interna.
- Todas las piezas de la tubería de presión deben estar instaladas profesionalmente.

Alimentación

¡Cuidado! ¡Riesgo de descarga eléctrica!

No use nunca la bomba en un entorno húmedo y solo cumpliendo las siguientes condiciones:

- Conecte la bomba solo a enchufes probados y protegidos por una toma de suelo.
- La tensión de red y el fusible deben cumplir los requisitos.
- La bomba tiene un interruptor diferencial de protección (interruptor de protección FI) con una toma de corriente residual no superior a 30 mA.
- Le recomendamos el uso de interruptores de protección FI como medida general de precaución para la seguridad personal.
- Para usar la bomba al aire libre, las conexiones eléctricas deben de estar protegidas de salpicaduras; las conexiones no deben ser instaladas en el agua.

Inicio

¡Cuidado!

Después de la instalación, de perder agua o aspirar aire, la bomba debe ser llenada de agua. ¡Poner en marcha la bomba sin agua provoca daños!

Nota::

La manguera de absorción no debe ser llenada ya que la bomba es autoaspirante (con excepción de las depuradoras sin antefiltro. Estas no son autoaspirantes y por eso se deben hallar por debajo del nivel del agua). Pero aun así puede durar algún tiempo hasta que se haya creado la presión, dependiendo de la longitud y el diámetro de la manguera de absorción.

1. Separe la toma de entrada de agua de la piscina y séllelo.
2. Llene la bomba poco a poco con agua limpia hasta que esté llena.
3. Para reducir el tiempo que necesita la absorción, también puede rellenar la manguera de absorción.
4. Abra la tubería de presión (abrir grifo o rociador), de tal modo que al aspirar pueda escaparse el aire.
5. Encienda la bomba.
6. Apague la bomba cuando el agua salga con regularidad.



Tratamiento de problemas

La bomba no aspira correctamente o es muy ruidosa:	Falta agua.	<ul style="list-style-type: none"> ■ Compruebe que el suministro de agua es suficiente – la manguera de absorción pierde. ■ Selle la manguera de absorción, apriete las uniones de tornillos.
	Altura de succión muy elevada	<ul style="list-style-type: none"> ■ Tenga en cuenta la altura de succión máxima ■ Instale una válvula de retención, llene la manguera de absorción de agua.
	Cesto del filtro (accesorio opcional) bloqueado.	<ul style="list-style-type: none"> ■ Limpie el cesto del filtro, en caso necesario reemplácelo.
	Válvula de vaciado / de retención (accesorio opcional) bloqueada.	<ul style="list-style-type: none"> ■ Límpiela, en caso necesario reemplácela. ■ Agua gotea entre el motor y la bomba, retén frontal gastado. ■ Reemplace el retén frontal.
Presión demasiado baja:	La manguera de absorción pierde o altura de succión demasiado elevada.	<ul style="list-style-type: none"> ■ Véase más arriba.



Aviso importante

Datos técnicos

Los datos técnicos los puede consultar en la placa de modelo de la depuradora.

SPS 75-1 T Art. Nr. 040916	SPS 100-1 T Art. Nr. 040917	SPS 75-1 Art. Nr. 040920	SPS 50-1 Art. Nr. 040921
<ul style="list-style-type: none"> ■ 230 V / 450 Watt ■ 142 l/min ■ máx. altura de la bomba 9 m ■ autosuccionante ■ conexión Ø 32/38 mm ■ temperatura máxima del agua 35 °C ■ temporizador integrado 	<ul style="list-style-type: none"> ■ 230 V / 550 Watt ■ 158 l/min ■ máx. altura de la bomba 10 m ■ autosuccionante ■ conexión Ø 32/38 mm ■ temperatura máxima del agua 35 °C ■ temporizador integrado 	<ul style="list-style-type: none"> ■ 230 V / 450 Watt ■ 142 l/min ■ máx. altura de la bomba 9 m ■ autosuccionante ■ conexión Ø 32/38 mm ■ temperatura máxima del agua 35 °C 	<ul style="list-style-type: none"> ■ 230 V / 250 Watt ■ 117 l/min ■ máx. altura de la bomba 7,5 m ■ autosuccionante ■ conexión Ø 32/38 mm ■ temperatura máxima del agua 35 °C

SPS 100-1 Art. Nr. 040922	CPS 40-1 Art. Nr. 040925	CPS 40-2 Art. Nr. 040955	SPS 50-1T Art. Nr. 040949
<ul style="list-style-type: none"> ■ 230 V / 550 Watt ■ 158 l/min ■ máx. altura de la bomba 10 m ■ autosuccionante ■ conexión Ø 32/38 mm ■ temperatura máxima del agua 35 °C 	<ul style="list-style-type: none"> ■ 230 V / 200 Watt ■ 75 l/min ■ máx. altura de la bomba 6,5 m ■ no autosuccionante ■ conexión Ø 32/38 mm para Speedclean Eco 30 ■ temperatura máxima del agua 35 °C 	<ul style="list-style-type: none"> ■ 230 V / 200 Watt ■ 75 l/min ■ máx. altura de la bomba 6,5 m ■ no autosuccionante ■ conexión Ø 32/38 mm ■ temperatura máxima del agua 35 °C 	<ul style="list-style-type: none"> ■ 230 V / 250 Watt ■ 117 l/min ■ máx. altura de la bomba 7,5 m ■ autosuccionante ■ conexión Ø 32/38 mm ■ temperatura máxima del agua 35 °C ■ temporizador integrado

Antes de cambiar la pila es imprescindible separar la bomba de la red de abastecimiento desconectando el cable.

Limpieza

Antes de limpiar el aparato apáguelo y desenchúfelo. Utilice un producto de limpieza normal para limpiar. No utilice ningún producto de limpieza con disolventes ni abrasivo, como esponjas duras, cepillos etc.

Almacenamiento

Tras concluir la limpieza hay que secar a fondo el producto. A continuación guárdelo en un lugar seco y protegido del hielo.

Eliminación

Eliminación del embalaje: Los materiales de embalaje se han seleccionado desde puntos de vista ecológicos y aptos para la eliminación y por eso son reciclables. Elimine el papel y el cartón en el contenedor de papel usado los plásticos en un punto limpio.

Eliminación del producto: Aplicable en la Unión Europea y otros países europeos con sistemas de recogida selectiva de residuos. Elimine el producto según las disposiciones y las leyes vigentes en su lugar de residencia.

Garantía

Tienen validez para la garantía las disposiciones legales vigentes en el país correspondiente. En Austria y Alemania el plazo es de 2 años a partir de la fecha de facturación.

Declaración de conformidad

Puede solicitar la declaración de conformidad a la dirección indicada al final de este manual.

Explicación de los símbolos

CE: Declaración de conformidad (Véase el capítulo „Declaración de conformidad“): Los productos marcados con este símbolo cumplen todas las normas comunes aplicables del Espacio Económico Europeo.



Steinbach VertriebsgmbH

Aistinger Straße 2
A-4311 Schwertberg
AUSTRIA



Produktinformationen/ Product information/ Informations relatives au produit/ Informazioni sul prodotto/ Informacije o izdelku/ Informații despre produs/ Informace o výrobku/ Informacije o proizvodu/ Termékinformáció/Informácie o výrobku/ Продуктова информация/ Ürün bilgileri/ Informacje o produkcie/ Información sobre el producto

 www.steinbach.at/info



Wasserpflege APP/ Water care app/ Application pour le traitement de l'eau/ App per la cura dell'acqua/ Aplikacija za nego vode/ Aplicații întreținere apă/ Mobilní aplikace pro péči o vodu/ Aplikacija za održavanje vode/ Vízkezelő alkalmazás/ Aplikácia pre starostlivosť o vodu/ Приложение Грижа за водата/ Su bakımı uygulaması/ Aplikacja do prawidłowego utrzymywania stanu wody/ App de cuidado del agua

 www.steinbach.at/poolpflege



Ersatzteile/ Spare parts/ Pièces de rechange/ Parti di ricambio/ Nadomestni deli/ Piese de schimb/ Náhradní díly/ Zamjenski dijelovi/ Pótalkatrészek/ Náhradné diely/ Резервни части/ Yedek parçalar/ Części zamienne/ Piezas de recambio

 <https://service.steinbach.at>

© Copyright

Nachdruck oder Vervielfältigung (auch auszugsweise) nur mit Genehmigung der Steinbach VertriebsgmbH

Diese Druckschrift, einschließlich aller ihrer Teile, ist urheberrechtlich geschützt.

Jede Verwertung außerhalb der engen Grenzen des Urheberrechts ist ohne Zustimmung der Steinbach VertriebsgmbH unzulässig und strafbar.

Das gilt insbesondere für Vervielfältigungen, Übersetzungen, Mikroverfilmungen und die Einspeisung und Verarbeitung in elektronischen Systemen.

Steinbach