

# ATIKA®



- D** Originalbetriebsanleitung
- GB** Original instructions
- F** Notice originale
- BG** Оригинална инструкция
- CZ** Originální návod k použití
- E** Original instrucciones
- FIN** Alkuperäiset ohjeet
- H** Eredeti használati utasítás
- HR** Izvorni upute
- I** Istruzioni originali
- N** Original bruksanvisning
- NL** Oorspronkelijke gebruiksaanwijzing
- P** Manual original
- PL** Oryginalna instrukcja
- RO** Original instrucțiuni
- S** Bruksanvisning i original
- SK** Originálny návod na použitie
- SLO** Original navodila

## HT 315



CE





Sie dürfen das Gerät nicht in Betrieb nehmen, bevor Sie diese Betriebsanleitung gelesen, alle angegebenen Hinweise beachtet und das Gerät wie beschrieben montiert haben.

Anleitung für künftige Verwendung aufbewahren.

## Inhalt

Lieferumfang	1
Geräuschkennwerte	1
Betriebszeiten	1
Symbole auf dem Gerät	1
Symbole der Betriebsanleitung	2
Bestimmungsgemäße Verwendung	2
Restrisiken	2
Sicheres Arbeiten	2
Vorbereiten zur Inbetriebnahme	4
Inbetriebnahme	4
Arbeiten mit der Säge	5
Wartung und Reinigung	6
- Sägeblattwechsel	7
Transport	8
Lagerung	8
Mögliche Störungen	9
Technische Daten	10
Garantie	10
Konformitätserklärung	177
Herstellernachweis	180
Ersatzteilliste (Montageanleitung)	

## Lieferumfang

- Tischkreissäge (unmontiert)
- Schraubenbeutel
- Zubehörbeutel
- Zubehörbeutel für Aufkleber
- Montagezubehör für Sägeblattwechsel
- Originalbetriebsanleitung
- Montageanleitung
- Schiebestock

Eine detaillierte Auflistung des Lieferumfangs können Sie der beiliegenden Montageanleitung entnehmen.

Überprüfen Sie den Inhalt des Kartons auf

- Vollständigkeit
- evtl. Transportschäden

Teilen Sie Beanstandungen umgehend dem Händler, Zulieferer bzw. Hersteller mit. Spätere Reklamationen werden nicht anerkannt.

## Geräuschkennwerte

Einsatz der Maschine als Tischkreissäge mit serienmäßigem Sägeblatt.

Meßunsicherheitsfaktor: K = 4 dB

Schallleistungspegel nach DIN EN ISO 3746

	Schallleistungspegel	Garantierter Schallleistungspegel
Leerlauf	$L_{WA} = 80,6 \text{ dB(A)}$	$L_{WA} = 105 \text{ dB(A)}$
Bearbeitung	$L_{WA} = 104,6 \text{ dB(A)}$	

Schalldruckpegel am Arbeitsplatz nach DIN EN ISO 11202

Leerlauf	$L_{PA} = 80,5 \text{ dB(A)}$
Bearbeitung	$L_{PA} = 90,9 \text{ dB(A)}$

Die angegebenen Werte sind Emissionswerte und müssen damit nicht zugleich auch sichere Arbeitsplatzwerte darstellen. Obwohl es eine Korrelation zwischen Emissions- und Immissionspegeln gibt, kann daraus nicht zuverlässig abgeleitet werden, ob zusätzliche Vorsichtsmaßnahmen notwendig sind oder nicht. Faktoren, welche den derzeitigen am Arbeitsplatz vorhandenen Immissionspegel beeinflussen können, beinhalten die Dauer der Einwirkungen, die Eigenart des Arbeitsraumes, andere Geräuschquellen usw., z.B. die Anzahl der Maschinen und anderen benachbarten Vorgängen. Die zulässigen Arbeitsplatzwerte können ebenso von Land zu Land variieren. Diese Information soll jedoch den Anwender befähigen, eine bessere Abschätzung von Gefährdung und Risiko vorzunehmen.

## Betriebszeiten

Gemäß der Maschinenlärmschutzverordnung vom September 2002 dürfen Tischkreissägen in reinen, allgemeinen und besonderen Wohngebieten, Kleinsiedlungsgebieten, Sondergebieten, die der Erholung dienen, Kur- und Klinikgebieten und Gebieten für die Fremdenbeherbergung sowie auf dem Gelände von Krankenhäusern und Pflegeanstalten an Sonn- und Feiertagen sowie an Werktagen von **20.00 bis 7.00** Uhr nicht in Betrieb genommen werden.

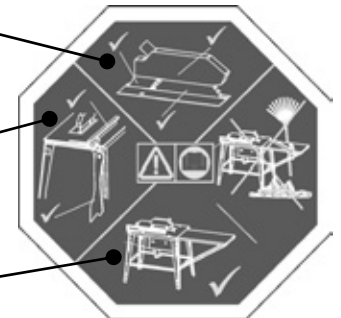
**Bitte beachten Sie auch die regionalen Vorschriften zum Lärmschutz.**

## Symbole auf dem Gerät

Schutzhaube, Spaltkeil und Sägeblatt o.k.?

Anschläge einsatzbereit und Schiebestock griffbereit?

Arbeitsplatz aufgeräumt?



		Vor Inbetriebnahme die Betriebsanleitung und Sicherheitshinweise lesen und beachten.	
	Gehörschutz tragen.		Schnitttiefenverstellung
	Elektrische Geräte gehören nicht in den Hausmüll. Geräte, Zubehör und Verpackung einer umweltfreundlichen Wiederverwertung zuführen. Gemäß der europäischen Richtlinie 2012/19/EU über Elektro- und Elektronik-Altgeräte müssen nicht mehr gebrauchsfähige Elektrogeräte getrennt gesammelt und einer umweltgerechten Wiederverwertung zugeführt werden.		
	Das Produkt entspricht den produktspezifisch geltenden europäischen Richtlinien.		

## Symbole der Betriebsanleitung



**Drohende Gefahr oder gefährliche Situation.** Das Nichtbeachten dieser Hinweise kann Verletzungen zur Folge haben oder zu Sachbeschädigung führen.



**Wichtige Hinweise zum sachgerechten Umgang.** Das Nichtbeachten dieser Hinweise kann zu Störungen führen.



**Benutzerhinweise.** Diese Hinweise helfen Ihnen, alle Funktionen optimal zu nutzen.



**Montage, Bedienung und Wartung.** Hier wird Ihnen genau erklärt, was Sie tun müssen.

## Bestimmungsgemäße Verwendung

- Die Tischkreissäge ist ausschließlich zum Längs- und Querschneiden von Massivholz und Plattenwerkstoffen wie Spanplatten, Tischlerplatten und Mdf-Platten mit quadratischem oder rechteckigem Querschnitt unter Verwendung HM - Kreissägeblätter vorgesehen. Der Durchmesser des Sägeblatts muss zwischen 300 und 315 mm liegen.
- Die Verwendung von Sägeblättern aus HSS - Stahl (hochlegierter Schnellarbeitsstahl) ist nicht zulässig, weil dieser Stahl hart und spröde ist. Verletzungsgefahr durch Bruch des Sägeblattes und Herausschleudern von Sägeblattstücken.
- Querschnitte dürfen nur mit dem angebrachten Queranschlag durchgeführt werden.
- Es dürfen nur Werkstücke bearbeitet werden, die sicher aufgelegt werden können.
- Zur bestimmungsgemäßen Verwendung gehört auch die Einhaltung der vom Hersteller vorgeschriebenen Betriebs-, Wartungs- und Instandsetzungsbedingungen und die Befolgung der in der Anleitung enthaltenen Sicherheitshinweise.
- Die für den Betrieb geltenden einschlägigen Unfallverhütungsvorschriften, sowie die sonstigen allgemein anerkannten arbeitsmedizinischen und sicherheitstechnischen Regeln sind einzuhalten.)
- Jeder weiter darüber hinausgehende Gebrauch gilt als nicht bestimmungsgemäß. Für hieraus resultierende Schäden jeder Art haftet der Hersteller nicht: das Risiko trägt allein der Benutzer.
- Eigenmächtige Veränderungen an der Säge schließen eine Haftung des Herstellers für daraus entstehende Schäden jeder Art aus.
- Die Säge darf nur von Personen gerüstet, genutzt und gewartet werden, die damit vertraut und über die Gefahren unterrichtet sind. Instandsetzungsarbeiten dürfen nur durch uns bzw. durch von uns benannte Kundendienststellen durchgeführt werden.
- Die Maschine darf nicht in explosionsgefährdeter Umgebung verwendet werden.
- Metallteile (Nägel etc.) sind aus dem zu sägenden Material unbedingt zu entfernen.
- Personen unter 18 Jahren dürfen die Kreissäge nicht bedienen.

## Restrisiken

Auch bei bestimmungsgemäßer Verwendung können trotz Einhaltung aller einschlägigen Sicherheitsbestimmungen aufgrund der durch den Verwendungszweck bestimmten Konstruktion noch Restrisiken bestehen.

Restrisiken können minimiert werden, wenn die „Sicherheitshinweise“ und die „Bestimmungsgemäße Verwendung“, sowie die Betriebsanleitung insgesamt beachtet werden.

Rücksichtnahme und Vorsicht verringern das Risiko von Personenverletzungen und Beschädigungen.

- Verletzungsgefahr der Finger und Hände durch das Werkzeug (Sägeblatt) oder Werkstück. Tragen Sie deshalb (z.B. beim Sägeblattwechsel) Handschuhe.
- Verletzungsgefahr beim Entfernen von Spänen solange sich das Sägeblatt dreht. Entfernen Sie Späne erst nachdem das Sägeblatt und das Sägeaggregat (Motor) stillstehen.
- Verletzung durch weggeschleuderte Werkstückteile.
- Rückschlag des Werkstückes oder von Werkstückteilen.
- Bruch und Herausschleudern des Sägeblattes.
- Betreiben Sie die Säge nur mit kompletten und korrekt angebrachten Schutzeinrichtungen und ändern Sie an der Maschine nichts, was die Sicherheit beeinträchtigen könnte.
- Emission gesundheitsschädlicher Holzstäube. Tragen Sie deshalb eine Staubmaske.
- Gefährdung durch Strom, bei Verwendung nicht ordnungsgemäßer Elektro-Anschlussleitungen.
- Berührung spannungsführender Teile bei geöffneten elektrischen Bauteilen.
- Beeinträchtigung des Gehörs bei länger andauernden Arbeiten ohne Gehörschutz. Tragen Sie deshalb Gehörschutz.

Des Weiteren können trotz aller getroffenen Vorkehrungen nicht offensichtliche Restrisiken bestehen.

## Sicheres Arbeiten

**⚠** Bei unsachgemäßem Gebrauch können Holzbearbeitungsmaschinen gefährlich sein. Wenn Elektrowerkzeuge eingesetzt werden, müssen die grundlegenden Sicherheitsvorkehrungen befolgt werden, um die Risiken von Feuer, elektrischem Schlag und Verletzungen von Personen auszuschließen.

Lesen und beachten Sie deshalb vor Inbetriebnahme dieses Erzeugnisses die folgenden Hinweise und die Unfallverhütungsvorschriften Ihrer Berufsgenossenschaft bzw. die im jeweiligen Land gültigen Sicherheitsbestimmungen, um sich selbst und andere vor möglichen Verletzungen zu schützen.

**i** Geben Sie die Sicherheitshinweise an alle Personen weiter, die mit der Maschine arbeiten.

**i** Bewahren Sie diese Sicherheitshinweise gut auf.

▪ **Machen Sie sich vor Gebrauch mit Hilfe der Betriebsanleitung mit dem Gerät vertraut.**

▪ **Seien Sie aufmerksam. Achten Sie darauf, was Sie tun. Gehen Sie mit Vernunft an die Arbeit. Verwenden Sie das Gerät nicht, wenn Sie müde sind oder unter dem Einfluss von Drogen, Alkohol oder Medikamenten stehen. Ein Moment der Unachtsamkeit beim Gebrauch des Gerätes kann zu ernsthaften Verletzungen führen.**

- Vermeiden Sie abnormale Körperhaltung. Sorgen Sie für sicheren Stand und halten Sie jederzeit das Gleichgewicht. Strecken Sie sich nicht vor.
- Tragen Sie geeignete Arbeitskleidung:
  - keine weite Kleidung oder Schmuck, sie können von beweglichen Teilen erfasst werden
  - rutschfestes Schuhwerk
  - ein Haarnetz bei langen Haaren

- Tragen Sie persönliche Schutzausrüstung:
  - Gehörschutz (Schalldruckpegel am Arbeitsplatz übersteigt in der Regel 85 dB (A))
  - Schutzbrille
  - Handschuhe beim Sägeblattwechsel
- Betreiben Sie die Säge nur auf
  - festem
  - ebenem
  - rutschfestem
  - schwingungsfreiem Untergrund.
- Zum einwandfreien und sicheren Betrieb innerhalb von geschlossenen Räumen muss die Maschine an eine Späneabsauganlage (z. B. transportabler Kleinentstauber) angeschlossen sein.
  - Notwendige Luftmenge ca. 560 m<sup>3</sup>/h Unterdruck am Absaugstutzen 1880 Pa bei einer Luftgeschwindigkeit von 20 m/s.
  - Die Absauganlage ist einzuschalten, bevor die Bearbeitung beginnt.
- Halten Sie Ihren Arbeitsbereich in Ordnung! Unordnung kann Unfälle zur Folge haben.
- Berücksichtigen Sie Umgebungseinflüsse:
  - Setzen Sie die Säge nicht dem Regen aus.
  - Verwenden Sie die Säge nicht in feuchter oder nasser Umgebung.
  - Sorgen Sie für gute Beleuchtung.
  - Verwenden Sie die Säge nicht in der Nähe von brennbaren Flüssigkeiten oder Gasen.
- Lassen Sie die Säge nie unbeaufsichtigt.
- Personen unter 18 Jahren dürfen die Säge nicht bedienen.
- Halten Sie andere Personen fern.  
Der Bedienende ist im Arbeitsbereich gegenüber Dritten verantwortlich.  
Lassen Sie andere Personen, insbesondere Kinder, nicht das Werkzeug oder das Kabel berühren.  
Halten Sie sie von Ihrem Arbeitsbereich fern.
- Stellen Sie sich beim Sägen seitlich zum Gefahrenbereich (Sägeblatt) an die Säge
- Beginnen Sie mit dem Schneiden erst, wenn das Sägeblatt seine erforderliche Drehzahl erreicht hat.
- Überlasten Sie die Maschine nicht! Sie arbeiten besser und sicherer im angegebenen Leistungsbereich.
- Betreiben Sie die Säge nur mit kompletten und korrekt angebrachten Schutzeinrichtungen.  
Verwenden Sie unbedingt den mitgelieferten Spaltkeil.  
Das Ein- und Nachstellen des Spaltkeiles ist aus Abb. 11 ersichtlich
- Erneuern Sie bei ausgeschlagenem Sägespalt die Tischeinlage.
- Verwenden Sie keine rissigen Sägeblätter oder solche, die ihre Form verändert haben.
- Verwenden Sie nur scharfe Sägeblätter, da stumpfe Sägeblätter nicht nur die Rückschlaggefahr erhöhen, sondern auch den Motor belasten.
- Verwenden Sie keine Sägeblätter aus Hochleistungsstahl (HSS), weil dieser Stahl hart und spröde ist, nur Werkzeuge gemäß EN 847-1 dürfen verwendet werden.
- ⚠ Der Gebrauch anderer Werkzeuge und anderen Zubehörs kann eine Verletzungsgefahr für Sie bedeuten.  
Achten Sie darauf, dass das Sägeblatt mit den unter "Sägeblattauswahl" angegebenen Abmessungen übereinstimmt und für das Material des Werkstücks geeignet ist.
- Das Verwenden von Wanknuteinrichtungen und Nutfräswerkzeugen ist nicht gestattet.
- Sägen Sie immer nur ein Werkstück. Niemals mehrere Werkstücke gleichzeitig oder zu einem Bündel zusammengefasste Einzelstücke sägen. Es besteht die Gefahr, dass Einzelstücke vom Sägeblatt unkontrolliert erfasst werden.
- Sorgen Sie dafür, dass abgeschnittene Stücke nicht vom Zahnkranz des Sägeblattes erfasst und weggeschleudert werden. Entfernen Sie Splitter, Späne und Abfälle nicht mit der Hand aus dem Gefahrenbereich Sägeblatt
- Benutzen Sie die Säge nicht für Zwecke, für die sie nicht bestimmt ist (siehe Bestimmungsgemäße Verwendung).
- Entfernen Sie vor dem Sägen alle Nägel und Metallgegenstände aus dem Werkstück.
- Achten Sie darauf, dass das Werkstück keine Kabel, Seile, Schnüre oder ähnliches enthält.
- Sägen Sie nur Werkstücke mit solchen Abmessungen, die ein sicheres Halten während des Sägens ermöglichen.
- Es darf nur Holz mit einer maximalen Dicke von 90 mm geschnitten werden.
- Beim Querschneiden von Rundholz ist es erforderlich, das Werkstück gegen Verdrehen durch Verwendung einer Schablone oder einer Haltevorrichtung zu sichern. Ein für Querschnitte geeignetes Sägeblatt ist zu verwenden.
- Verwenden Sie den Schiebstock beim Längsschneiden von schmalen Werkstücken (Abstand zwischen Sägeblatt und Parallelanschlag kleiner als 120 mm).
- Verwenden Sie zum Andrücken schmaler Werkstücke an den Parallelanschlag ein Schiebehölz.
- Verwenden Sie keine defekten Schiebbestöcke und -hölzer.
- Halten Sie immer ausreichend Abstand zum Sägeblatt.
- Das Sägeblatt läuft nach. Warten Sie, bis das Sägeblatt still steht, bevor Sie Splitter, Späne und Abfälle entfernen.
- Bremsen Sie das Sägeblatt nicht durch seitlichen Druck ab.
- Entfernen Sie Schnittreste (den Erfordernissen entsprechend) von der Maschine, um die Sicherheit am Arbeitsplatz nicht zu beeinträchtigen. Das gleiche gilt auch für Sägespäne, die Spanabführung muss frei gehalten werden.
- Schalten Sie die Maschine ab und ziehen Sie den Netzstecker aus der Steckdose bei:
  - Reparaturarbeiten
  - Wartungs- und Reinigungsarbeiten
  - Beseitigung von Störungen (dazu gehört auch das Entfernen von eingeklemmten Splintern)
  - Überprüfungen der Anschlussleitungen, ob diese verschlungen oder beschädigt sind
  - Transport der Säge
  - Sägeblattwechsel
  - Verlassen der Säge (auch bei kurzzeitigen Unterbrechungen)
- Pflegen Sie Ihre Säge mit Sorgfalt:
  - Halten Sie die Werkzeuge scharf und sauber, um besser und sicherer arbeiten zu können.
  - Befolgen Sie die Wartungsvorschriften und die Hinweise für den Werkzeugwechsel.
  - Halten Sie Handgriffe trocken und frei von Öl und Fett.
- Überprüfen Sie die Maschine auf eventuelle Beschädigungen:
  - Vor weiterem Gebrauch der Maschine müssen Schutzvorrichtungen oder leicht beschädigte Teile sorgfältig auf ihre einwandfreie und bestimmungsgemäße Funktion untersucht werden.
  - Überprüfen Sie, ob die beweglichen Teile einwandfrei funktionieren und nicht klemmen oder ob Teile beschädigt

- sind. Sämtliche Teile müssen richtig montiert sein und alle Bedingungen erfüllen, um einwandfreien Betrieb der Säge sicherzustellen.
- Beschädigte Schutzvorrichtungen und Teile müssen sachgemäß durch eine anerkannte Fachwerkstatt repariert oder ausgewechselt werden, soweit nichts anderes in der Betriebsanleitung angegeben ist.
- Beschädigte oder unleserliche Sicherheitsaufkleber sind zu ersetzen.
- Lassen Sie keine Werkzeugschlüssel stecken!  
Überprüfen Sie stets vor dem Einschalten, dass Schlüssel und Einstellwerkzeuge entfernt sind.
- Bewahren Sie unbenutzte Geräte an einem trockenen, verschlossenen Ort außerhalb der Reichweite von Kindern auf.

### Elektrische Sicherheit

- Ausführung der Anschlussleitung nach IEC 60 245 (H 07 RN-F) mit einem Aderquerschnitt von mindestens
  - 1,5 mm<sup>2</sup> bei Kabellänge bis 25 m
  - 2,5 mm<sup>2</sup> bei Kabellänge über 25m
- Lange und dünne Anschlussleitungen erzeugen einen Spannungsabfall. Der Motor erreicht nicht mehr seine maximale Leistung, die Funktion des Gerätes wird reduziert.
- Stecker und Kupplungsdosen an Anschlussleitungen müssen aus Gummi, Weich-PVC oder anderem thermoplastischen Material der gleichen mechanischen Festigkeit sein oder mit diesem Material überzogen sein.
- Schützen Sie sich vor elektrischem Schlag. Vermeiden Sie Körperberührung mit geerdeten Teilen.
- Die Steckvorrichtung der Anschlussleitung muss spritzwassergeschützt sein.
- Wickeln Sie bei Verwendung einer Kabeltrommel das Kabel vollständig ab.
- Verwenden Sie das Kabel nicht für Zwecke, für die es nicht bestimmt ist. Schützen Sie das Kabel vor Hitze, Öl und scharfen Kanten. Verwenden Sie das Kabel nicht, um den Stecker aus der Steckdose zu ziehen.
- Kontrollieren Sie regelmäßig das Kabel der Säge und lassen Sie es bei Beschädigungen von einer anerkannten Fachkraft erneuern.
- Beim Verlegen der Anschlussleitung darauf achten, dass sie nicht stört, gequetscht, geknickt und die Steckverbindung nicht nass wird.
- Kontrollieren Sie Verlängerungskabel regelmäßig und ersetzen Sie sie, wenn sie beschädigt sind.
- Verwenden Sie keine defekten Anschlussleitungen.
- Verwenden Sie im Freien nur dafür zugelassene und entsprechend gekennzeichnete Verlängerungskabel.
- Keine provisorischen Elektroanschlüsse einsetzen.
- Schutzeinrichtungen niemals überbrücken oder außer Betrieb setzen.
- Schließen Sie das Gerät über Fehlerstromschutzschalter (30 mA) an.

**⚠** Der Elektroanschluss bzw. Reparaturen an elektrischen Teilen der Maschine hat durch eine konzessionierte Elektrofachkraft oder einer unserer Kundendienststellen zu erfolgen. Örtliche Vorschriften insbesondere hinsichtlich der Schutzmaßnahmen sind zu beachten.

**⚠** Reparaturen an anderen Teilen der Maschine haben durch den Hersteller bzw. einer seiner Kundendienststellen zu erfolgen.

**⚠** Nur Originalersatzteile verwenden. Durch den Gebrauch anderer Ersatzteile und anderen Zubehörs können Unfälle für den Benutzer entstehen. Für hieraus resultierende Schäden haftet der Hersteller nicht.

### Vorbereiten zur Inbetriebnahme

- ⓘ** Um ein einwandfreies Funktionieren der Maschine zu erzielen, befolgen Sie die aufgeführten Hinweise:
  - Stellen Sie die Säge an einen Platz, der folgende Bedingungen erfüllt:
    - rutschfest
    - schwingungsfrei
    - eben
    - frei von Stolpergefahren
    - ausreichende Lichtverhältnisse.
  - Überprüfen Sie vor jedem Gebrauch
    - Anschlussleitungen auf defekte Stellen (Risse, Schnitte o. dgl.)  
**⚠** verwenden Sie keine defekten Leitungen.
    - das Sägeblatt auf einwandfreien Zustand.
  - verwenden Sie keine rissigen Sägeblätter oder solche, die ihre Form verändert haben.
  - verwenden Sie keine Sägeblätter aus HSS Stahl.
  - stellen Sie sich beim Sägen seitlich zum Gefahrenbereich (Sägeblatt) an die Säge.

### Inbetriebnahme

#### Überprüfen von Sicherheitseinrichtungen

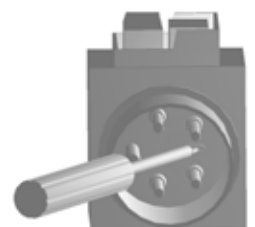
(vor jeder Inbetriebnahme):

- Schutzhaube auf ordnungsgemäßen Zustand
- Schalter durch Ein- und Ausschalten
- Benutzen Sie kein Gerät, bei dem sich der Schalter nicht ein und ausschalten lässt. Beschädigte Schalter müssen unverzüglich durch eine Elektrofachkraft repariert oder ersetzt werden.
- Bremse
- Das Sägeblatt muss nach dem Abschalten innerhalb von 10 Sekunden zum Stillstand kommen. Wird diese Zeit überschritten, ist die Bremse defekt. Vom Hersteller oder von ihm benannte Firmen Instand setzen lassen.
- ob der Schiebstock griffbereit ist  
⇒ defekte Schiebstöcke müssen durch neue ersetzt werden.
- die Spaltkeileinstellung (siehe auch Abb. 11)

#### Drehrichtung des Sägeblattes

**ⓘ** Achten Sie darauf, dass die Drehrichtung des Sägeblattes mit der auf der Schutzhaube (33) angegebenen Drehrichtung übereinstimmt.

Bei Drehstrommotoren können Sie die Drehrichtung ändern, indem Sie einen Schraubendreher in den hierfür vorgesehenen Schlitz im Steckerkragen führen und mit leichtem Druck durch Links- oder Rechtsdrehung die richtige Drehrichtung einstellen.



## Sägeblattauswahl

**!** ⇒ achten Sie auf die Spaltkeildicke „S“, seitlich am Spaltkeil eingeztzt

Der Spaltkeil darf nicht dünner als der Blattkörper und nicht dicker als dessen Schnittfugenbreite sein

Minimaler und maximaler Sägeblattdurchmesser sowie Bohrungsdurchmesser ist auf dem Gerätetypenschild angegeben

Es darf kein Sägeblatt verwendet werden, bei dem die angegeben Höchstdrehzahl (siehe Sägeblattaufdruck) niedriger ist, als die Motordrehzahl (siehe Technische Daten).

## i Netzanschluss

Vergleichen Sie die auf dem Gerätetypenschild angegebene Spannung, z.B. 230 V mit der Netzspannung und schließen Sie die Säge an die entsprechende und vorschriftsmäßig geerdete Steckdose an.

- **Wechselstrommotor:**  
Schuko-Steckdose verwenden, Netzspannung 230 V mit Fehlerstromschutzschalter (FI-Schalter 30 mA)
- **Drehstrommotor:**  
CEE-Steckdose, 3-polig+N+PE verwenden, Netzspannung 380 bzw. 400 V mit Fehlerstromschutzschalter (FI-Schalter 30 mA)

Verwenden Sie Anschluss- bzw. Verlängerungskabel nach IEC 60245 (H 07 RN-F) mit einem Aderquerschnitt von mindestens

- ⇒ 1,5 mm<sup>2</sup> bei Kabellänge bis 25 m
- ⇒ 2,5 mm<sup>2</sup> bei Kabellänge über 25 m

## i Absicherung

EU	16 A
UK	13 A

## Netzimpedanz

Bei ungünstigen Netzbedingungen kann es während des Einschaltvorganges des Gerätes zu kurzzeitigen Spannungsabsenkungen kommen, die andere Geräte beeinträchtigen können (z. B. Flackern einer Lampe).

Es sind keine Störungen zu erwarten, wenn die in der Tabelle angegebene maximale Netzimpedanz eingehalten wird.

Leistungsaufnahme P <sub>1</sub> (W)	Netzimpedanz Z <sub>max</sub> (Ω)
230 V~ 2,0 kW	0,07
230 V~ 3,0 kW	0,07
400 V 3~ 3,3 kW	0,13

## Ein- / Ausschalter

### Einschalten

- ⇒ Drücken Sie den grünen, oberen Knopf am Schalter.  
Bei Stromausfall schaltet das Gerät automatisch ab. Zum Wiedereinschalten grünen Knopf drücken.

### Ausschalten

- ⇒ Drücken Sie den roten, unteren Knopf.

## Arbeiten mit der Säge

**!** Sie dürfen das Gerät nicht in Betrieb nehmen, bevor Sie diese Betriebsanleitung gelesen, alle angegebenen Hinweise beachtet und das Gerät wie beschrieben montiert haben!

- !** Vor Veränderungen oder Einstellungen an der Säge (z. B. Sägeblatt auswechseln)
  - Gerät ausschalten
  - Stillstand des Sägeblattes abwarten
  - Netzstecker ziehen

**!** Beachten Sie außerdem folgende wichtige Punkte:

- Stellen Sie sich außerhalb des Gefahrenbereiches.
- Sägen Sie das Werkstück mit gleichmäßigem Druck durch.
- Entfernen Sie lose Splitter, Späne u. dgl. nie mit der Hand und erst wenn das Sägeblatt stillsteht.

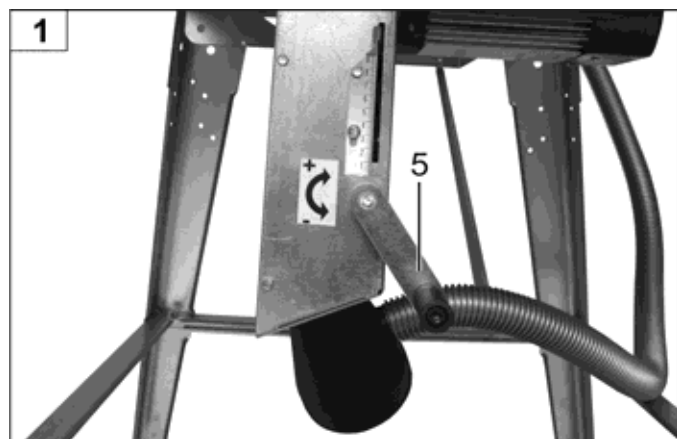
**!** Beachten Sie auf jeden Fall alle Sicherheitshinweise.

## Motorschutz

Der Motor ist mit einem Schutzschalter ausgerüstet und schaltet bei Überlastung selbsttätig ab. Er kann nach einer Abkühlphase wieder eingeschaltet werden.

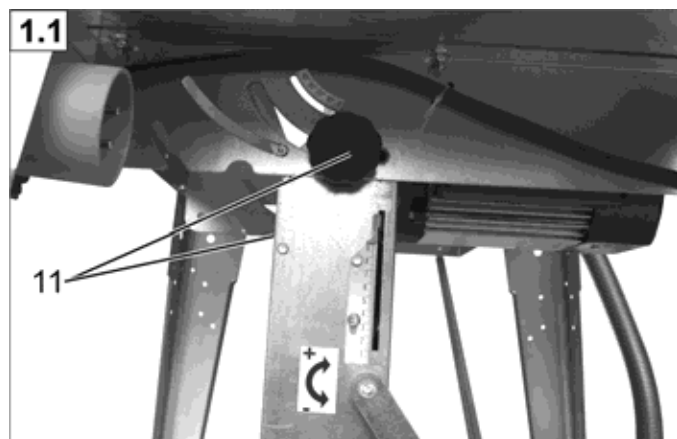
## Höhenverstellung

**!** Sie können die gewünschte Schnitttiefe mit Hilfe der Kurbel (5) einstellen.



## Schrägverstellung

**!** lösen Sie die beiden Sterngriffschrauben (11) stellen Sie die gewünschte Schräglage ein halten Sie in dieser Position fest ziehen Sie die beiden Sterngriffschrauben fest



## Verdeckte Schnitte

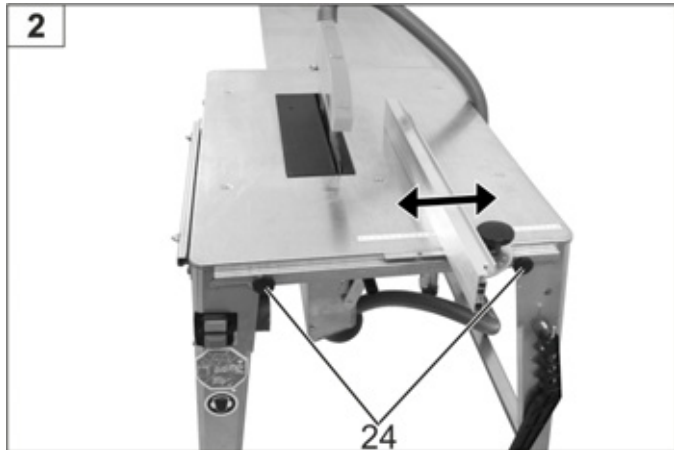
- ☞ verwenden Sie einen Normspaltkeil nach DIN 38 820 (Zubehör - Bestell-Nr. 360115)

## Benutzung der Tischverlängerung

- ⚠ Wenn mit Ihnen eine zweite Person an der Säge arbeitet, muss diese am Abnahmeende der Tischverlängerung stehen.

## Arbeitshinweise

Der Längsanschlag ist in Pfeilrichtung stufenlos verstellbar. Die Feststellung des Längsanschlages erfolgt durch die Sterngriffschrauben (24).



## Längsschneiden von Massivholz



## Verwendung des Schiebstockes

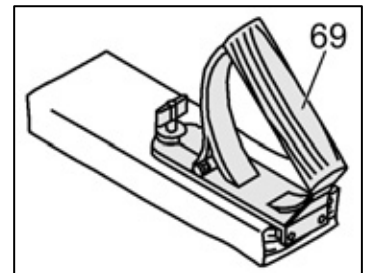


## Verwendung des beweglichen Queranschlages



## Handgriff für Schiebehholz

Der Handgriff für das Schiebehholz (34) wird auf ein passendes Brett geschraubt. Er dient zum sicheren Führen kleinerer Werkstücke. Das Brett sollte zwischen 300 und 400 mm lang, 80 bis 100 mm breit und 15 bis 20 mm hoch sein.



Wenn der Handgriff für Schiebehholz beschädigt ist, muss er ersetzt werden.

## Wartung und Reinigung



- Vor jeder Wartungs- und Reinigungsarbeit
- Gerät ausschalten
  - Stillstand des Sägeblattes abwarten
  - Netzstecker ziehen

Weitergehende Wartungs- und Reinigungsarbeiten, als die in diesem Kapitel beschrieben, dürfen nur vom Kundendienst durchgeführt werden.

Zum Warten und Reinigen entfernte Sicherheitseinrichtungen müssen unbedingt wieder ordnungsgemäß angebracht und überprüft werden.

Nur Originalteile verwenden. Andere Teile können zu unvorhersehbaren Schäden und Verletzungen führen.

## Reinigung

- ⓘ Beachten Sie folgendes, um die Funktionsfähigkeit der Säge zu erhalten:
  - Gerät nicht mit Wasser abspritzen.
  - Sägespäne und Staub nur mit Bürste oder Staubsauger entfernen.
  - reinigen und ölen Sie regelmäßig alle beweglichen Teile.
  - ⓘ Niemals Fett verwenden!
    - ☞ Verwenden Sie z.B. Nähmaschinenöl, oder umweltverträgliches Sprühöl.
  - reinigen Sie die Kühlrippen am Motor bei starkem Verschmutzen, um eine ausreichende Kühlung zu gewährleisten.
  - sorgen Sie dafür, dass das Sägeblatt rost- und harzfrei bleibt.



- Entfernen Sie Harzrückstände von der Oberfläche der Tischplatte.
  - Harzrückstände können mit einem handelsüblichen Wartungs- und Pflegespray entfernt werden.
- Das Sägeblatt ist ein Verschleißteil und wird nach längerem bzw. öfterem Gebrauch stumpf.
  - Erneuern Sie dann das Sägeblatt oder lassen sie es schärfen.

## Wartung

### 🔧 Sägeblattwechsel



Vor dem Sägeblattwechsel Netzstecker ziehen.

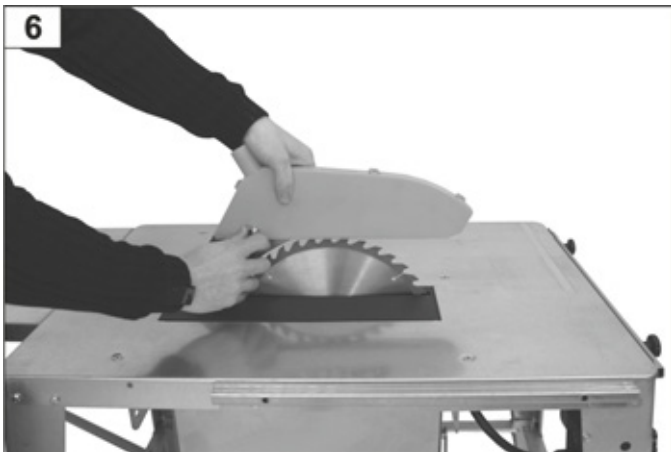
**⚠️ Schnittgefahr!** Das Sägeblatt ist schwer und kann rutschig sein. Tragen Sie beim Wechseln des Sägeblattes Handschuhe.

- Verwenden Sie keine Sägeblätter aus HSS Stahl.
- Verwenden Sie keine rissigen Sägeblätter oder solche, die ihre Form verändert haben.
- Sägeblätter, deren Körper gerissen sind, müssen ausgemustert werden (Instandsetzung ist nicht zulässig).
- Verwenden Sie nur gut geschärfte Sägeblätter.
- Das Nachschleifen (Schärfen) des Sägeblattes ist nur durch Fachpersonal zulässig. Folgendes ist besonders zu beachten: Es ist sicherzustellen, dass die Anforderungen an das Auswuchten der Werkzeuge nach EN 847-1:2005+A1:2007 6.2.3.2, erfüllt werden.

**⚠️ Verbrennungsgefahr!** Kurz nach dem Sägen ist das Sägeblatt noch heiß.

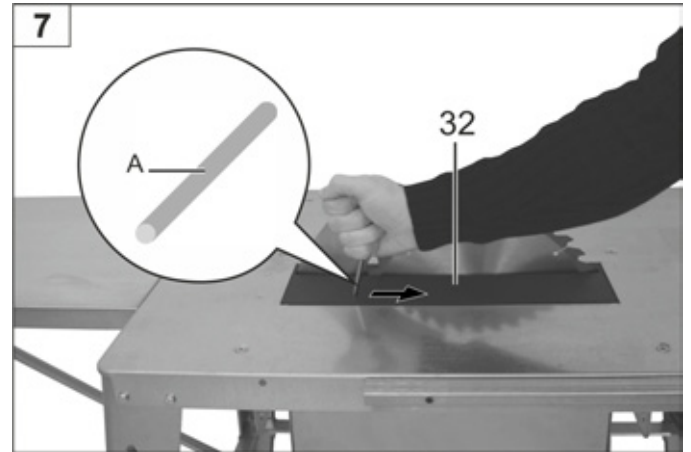
### Sägeblattwechsel

Entfernen Sie die Schutzhaube

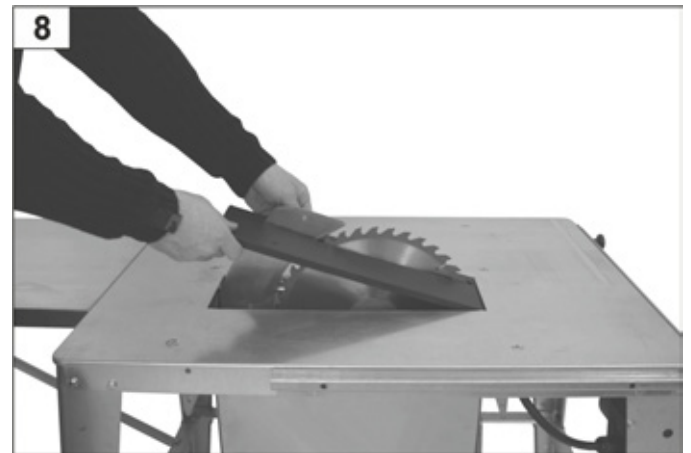


⇒ Herausnehmen der Tischeinlage 32:

- Stecken Sie den Haltedorn (A) in Teil 32.
- Ziehen Sie in Pfeilrichtung.

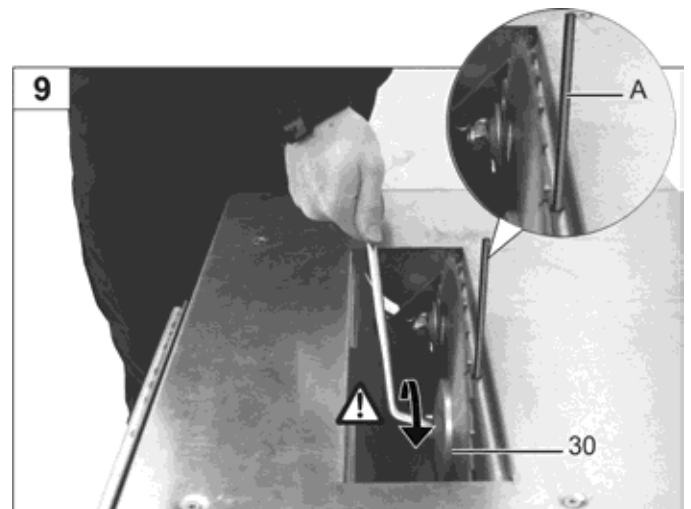


- Nehmen Sie die Tischeinlage heraus.

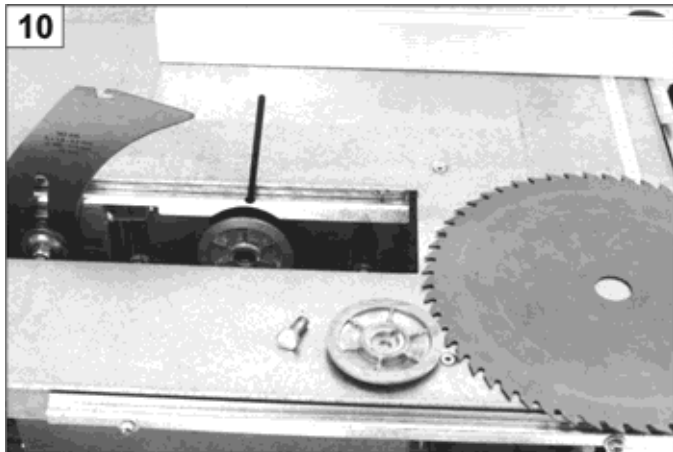


⇒ Abnehmen des Sägeblattes:

- Stecken Sie den Haltedorn (A) in die Motorwelle und lösen Sie die Schraube (⚠️ Linksgewinde)
- Nehmen Sie Teil 30 ab
- Jetzt können Sie das Sägeblatt abnehmen



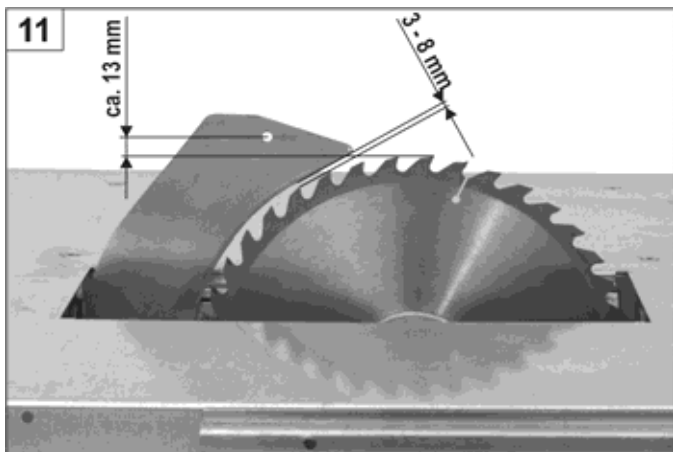
- Der Einbau eines Sägeblattes erfolgt in umgekehrter Reihenfolge.



- Stellen Sie sicher, dass die Spaltkeileinstellung korrekt ist. (Abb. 11)

### Spaltkeileinstellungen

Nach jedem Sägeblattwechsel muss die Einstellung des Spaltkeiles überprüft werden.



## Transport



Vor jedem Transport :

- Gerät ausschalten
- Stillstand des Sägeblattes abwarten
- Netzstecker ziehen
- Zubehörteile wie Anschläge müssen sicher an der Maschine befestigt bzw. geklemmt sein.

Zum Transport der Säge sind 2 Personen erforderlich.

⚠ Schutzhandschuhe sind zu verwenden.

Zum bequemen Transport der Säge empfehlen wir Ihnen unser Fahrgestell, Bestell-Nr. 301892.

## Lagerung



Netzstecker ziehen.

- Bewahren Sie unbenutzte Geräte an einem trockenen, verschlossenen Ort außerhalb der Reichweite von Kindern auf.
  - Beachten Sie vor einer längeren Lagerung folgendes, um die Lebensdauer der Säge zu verlängern und ein leichtgängiges Bedienen zu gewährleisten:
    - Führen Sie eine gründliche Reinigung durch.
    - Behandeln Sie alle beweglichen Teile mit einem umweltfreundlichen Öl
- ⓘ Niemals Fett verwenden!

## Mögliche Störungen



Vor jeder Störungsbeseitigung

- Gerät ausschalten
- Stillstand der Säge abwarten
- Netzstecker ziehen

⚠ Nach jeder Störungsbeseitigung alle Sicherheitseinrichtungen wieder in Betrieb setzen und überprüfen.

Störung	Mögliche Ursache	Beseitigung
Maschine läuft nach Einschalten nicht an	Stromausfall	Sicherung überprüfen
	Verlängerungskabel defekt	Kabel überprüfen, defekte Kabel nicht mehr benutzen
	Motorschutzschalter hat ausgelöst	nach Abkühlzeit Motor wieder einschalten
	Motor oder Schalter defekt	Motor oder Schalter von einer konzessionierten Elektrofachkraft überprüfen oder reparieren lassen, bzw. durch Originalersatzteile ersetzen lassen
	Sägeblatt klemmt	Tischeinlage herausnehmen bzw. Spankastendeckel abschrauben und Ursache beseitigen
Maschine bleibt während des Schneidens stehen	Sägeblatt ist stumpf	Sägeblatt (38) austauschen
	zu großer Vorschub	Motor abkühlen lassen und mit weniger Druck weiterarbeiten
Unbefriedigende Schnittleistung Brennspuren am Sägeblatt	Sägeblatt ist stumpf	Sägeblatt schärfen lassen bzw. erneuern
Säge vibriert	Sägeblatt verzogen	Sägeblatt austauschen
	Sägeblatt nicht richtig montiert	Sägeblatt richtig befestigen
Bremswirkung zu gering (Bremszeit >10 sec.)	Motorbremse defekt	Bremsen von uns benannter Kundendienststelle oder durch uns (Hersteller) instand setzen lassen
	Bremsscheibe abgenutzt	
Motor erbringt keine Leistung und erwärmt sich zu stark	2. Phasenlauf bei Drehstrommotor	Sicherungen und Zuleitungen von einer Elektrofachkraft überprüfen lassen
	Verlängerungskabel zu lang oder Kabelquerschnitt zu klein	siehe unter Inbetriebnahme
	Sägeblatt stumpf	Sägeblatt schärfen lassen bzw. erneuern
Höhenverstellung schwergängig	Mutter M6 (Abb. 17 der Zusammenbauanleitung) zu fest angezogen	etwas lösen
	Gewindespindel verschmutzt	säubern und neu ölen
Schrägverstellung schwergängig	Führungsteile gleiten nicht in der Kulissee (Abb. 24 der Zusammenbauanleitung)	Führungsteile neu ölen

Bei weiteren Störungen oder Rückfragen wenden Sie sich bitte an den Hersteller bzw. Kundendienst (siehe Seite 179).

## Technische Daten

	Wechselstrommotor P <sub>1</sub> 2,0 kW – P <sub>2</sub> 1,3 kW S6 20% 5 min	Wechselstrommotor P <sub>1</sub> 2,5 kW – P <sub>2</sub> 1,7 kW S6 20 %	Wechselstrommotor P <sub>1</sub> 3,0 kW – P <sub>2</sub> 2,1 kW S6 20 %	Drehstrommotor P <sub>1</sub> 3,3 kW – P <sub>2</sub> 2,5 kW S6 20 %
Tischgröße	800 x 550 mm			
Tischhöhe	810 mm			
Schnittiefe	ca. 90 mm			
Motordrehzahl	2800 min <sup>-1</sup>		2730 min <sup>-1</sup>	2680 min <sup>-1</sup>
Schnittiefenverstellung	stufenlos			
Schrägverstellung	stufenlos			
Spannung	230 V~			400 V 3~
HM-Sägeblatt-Ø	315 x 3,0/2,2 x 30 mm, 40 Zähne			
Gewicht	40 kg	41,5 kg	46 kg	43 kg
Anschluß-Ø für Absaugstutzen	100 mm			
Baujahr	siehe letzte Seite			

## Garantie

Bitte beachten Sie die beiliegende Garantieerklärung.



**You may not start to operate the machine until you have read this instruction manual, observed all the instructions given and installed the machine as described!**

**Keep the instructions in a safe place for future use.**

### Contents

Extent of delivery	11
Characteristic noise values	11
Operating times	11
Symbols on the machine	11
Symbols of the instructions manual	11
Proper use	12
Residual risks	12
Safety instructions	12
Preparing for startup	14
Start-up	14
Working with the saw	15
Maintenance and cleaning	16
– Exchange of saw blade	16
Transport	17
Storage	17
Possible faults	18
Technical data	18
Guarantee	19
EC Declaration of Conformity	177
Manufacturer proof	180
Spare part list (Assembly instructions)	

### Extent of delivery

- Circular Saw Bench (unmounted)
- Fastener bag
- Accessories bag
- Accessories bag for sticker
- Assembly accessories for saw blade change
- Original instructions
- Assembly instructions
- Pushstick

Please refer to the enclosed assembly instructions for a detailed list of the extent of delivery.

After unpacking, check the contents of the box for

- completeness
- possible transport damage.

Report any damage or missing items to your dealer, supplier or the manufacturer immediately. Complaints made at a later date will not be acknowledged.

### Characteristic noise values

Application of the machine as table saw with standard saw blade.

The factor of measurement uncertainty is  $K = 4$  dB.

Sound power level according DIN EN ISO 3746

	Sound power level	Guaranteed sound power level
No-load	$L_{WA} = 80.6$ dB(A)	$L_{WA} = 105$ dB(A)
Load	$L_{WA} = 104.6$ dB(A)	

Sound pressure level at the workplace according DIN EN ISO 11202

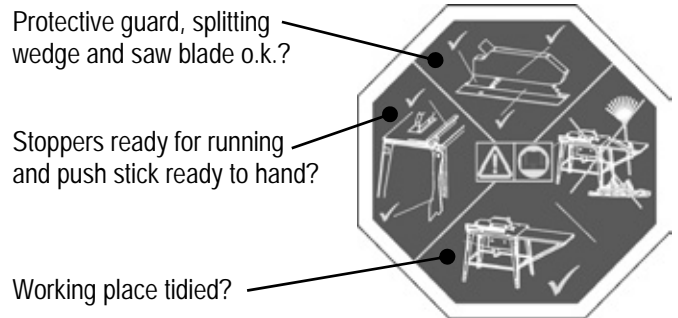
No-load	$L_{PA} = 80.5$ dB(A)
Load	$L_{PA} = 90.9$ dB(A)

The values given are emission values and must therefore not simultaneously represent safe workplace values too. Although there is a relationship between emission and immersion levels, it can be reliably deduced whether additional precautionary measures are necessary or not. Factors, which can influence the immersion level currently existing at the workplace include the duration of the effects, the special type of the workroom, other noise sources, etc. e.g. the number of machines and other adjacent processes. The permissible workplace values can also vary from country to country. This information should however enable carrying out an improved assessment of the danger and risk.

### Operating times

**Please observe as well the regional regulations for noise protection.**

### Symbols of the machine



	Carefully read the instructions manual and the safety instructions before starting the machine and observe the instructions when operating.	
	Wear ear protection!	Cutting depth adjustment
	Electrical devices do not go into the domestic rubbish. Give devices, accessories and packaging to an ecofriendly recycling. According to the European Directive 2012/19/EU on electrical and electronic scrap, electrical devices that are no longer serviceable must be separately collected and brought to a facility for environmentally compatible recycling.	
	This product complies with European regulations specifically applicable to it.	

### Symbols of the instructions manual

**Potential hazard or hazardous situation.** Failure to observe these instructions may lead to injuries or cause damage to property.

**Important information on proper handling.** Failure to observe these instructions may lead to malfunction.



**User information.** This information helps you to use all the functions optimally.



**Assembly, operation and servicing.** Here you are explained exactly what to do.

## Proper use

- This construction circular saw is exclusively designed for lengthwise and cross cutting of solid wood and plate material such as chipboard, wood core plywood and MDF plates with square or rectangular cross section using carbide tipped circular saw blades acc. to EN 847-1. The saw blade diameter must be between 300 and 315 mm.
- The use of saw blades made of HSS steel (high-alloy high speed steel) is not permitted since this steel is hard and brittle. Risk of injury through saw blade breakage and expulsion of saw blade pieces.
- Cross cuts may be performed only with the crossfeed stop in place.
- Only materials that can be safely placed are allowed to be cut.
- The intended usage also includes compliance with the operating, servicing and repair conditions prescribed by the manufacturer and following the safety instructions included in the instructions.
- Follow the relevant accident prevention rules for operation and other generally recognised health and safety at work rules.
- Any other use is deemed not to be use as prescribed. The manufacturer is not liable for any type of damage resulting from this: the user bears the sole risk.
- Unauthorised modifications on the device exclude a liability of the manufacturer for damages of any kind resulting from it.
- Only persons who are familiar with the device and informed about possible risks are allowed to prepare, operate and service this device. Repair works may only be carried out by us or by a customer service agent nominated by us.
- This machine must not be used in potential explosive atmospheres.
- Metallic parts (wires etc.) have unconditionally to be removed from the material to be cut.
- Persons under the age of 18 may not operate the saw.

## Residual risks

Even if used properly, residual risks can exist even if the relevant safety regulations are complied with due to the design determined by the intended purpose.

Residual risks can be minimised if the "Safety advices" and the "Intended usage" as well as the whole of the instructions manual are observed.

Observing these instructions, and taking proper care, will reduce the risk of personal injury or damage to the equipment.

- Risk of injury to fingers and hands by the tool (saw blade) or work piece. Therefore, wear gloves (e.g. when replacing the saw blade).
- Risk of injury when removing chips while the saw blade still rotates. Only remove chips after the saw blade and the saw unit (motor) has come to a standstill.
- Injury by catapulted workpiece parts.
- Throwback of the workpiece or workpiece parts.
- Breakage and expulsion of saw blade.

- Only operate the machine with complete and correctly attached safety equipment and do not alter anything on the machine that could impair the safety.
- Emission of harmful wood dusts. Therefore, wear a dust mask.
- Risk from electricity when using improper electrical connections.
- Touching live parts of opened electrical components.
- Impairment of hearing when working on the machine for longer periods of time without ear protection. Therefore, wear ear protection.

In addition, in spite of all the precautionary measures taken, non-obvious residual risks can still exist.

## Safety instructions

**⚠** Woodworking machines can be dangerous if not used properly. If electrical tools are used, the fundamental safety precautions must be met to preclude the risks of fire, electric shock and injuries to persons.

Before starting this device, read and keep to the following advice. Also observe the preventive regulations of your professional association and the safety provisions applicable in the respective country, in order to protect yourself and others from possible injury.

**i** Pass the safety instructions on to all persons who work with the machine.

**i** Keep these safety instructions in a safe place.

**▪ Make yourself familiar with the equipment before using it by reading and understanding the instructions manual.**

**▪ Be attentive. Be careful what you do. Behave sensibly when working. Do not use the device when you are tired or under the influence of drugs, alcohol or medicaments. One moment of carelessness when using the device can result in serious injuries.**

- Avoid abnormal posture. Provide a safe standing position and keep at any time the balance. Do not lean forward.
- Wear suitable work clothes:
  - Do not wear loose-fitting clothes or jewellery; they can catch in moving parts.
  - Slip-proof shoes.
  - Hairnet in case of long hair.
- Wear personal protective equipment:
  - ear protection (Sound intensity level at workplace can exceed 85 dB (A)).
  - safety goggles.
  - gloves when you replace the saw blade.
- Operate the saw only on
  - solid
  - level
  - slip-free
  - vibration-free surface.
- To ensure reliable and safe operation in closed rooms, the circular saw bench must be connected to a sawdust extractor (e.g. a small portable dust extractor).
  - Required air flow rate: approx. 560 m<sup>3</sup>/h, negative pressure on the suction nozzle 1880 Pa at an air velocity of 20 m/s.
  - Start the chip exhauster before starting the machining.

- Keep your workplace in an orderly condition! Untidiness can result in accidents.
- Take environmental influences into consideration:
  - Do not expose the machine to rain.
  - Do not use the saw in moist or wet ambience.
  - Provide for good illumination.
  - Do not use this machine near inflammable liquids or gases.
- Never leave the machine unattended.
- Persons under the age of 18 may not operate the saw.
- Keep other persons away.  
The operator is responsible for other people within the working area.  
Do not allow other persons, especially children, to touch the tool or the cable.  
Keep them away from your working area.
- Always stand to the side of the danger zone (saw blade) when working at the bench.
- Only begin cutting after the saw blade has reached its required rotational speed.
- Do not overload the machine! You work better and safer in the given performance range.  
The circular saw must only be operated with all the correctly mounted guards.  
The supplied splitting wedge must be used. Fig. 11 shows how the splitting wedge is inserted and reset.
- Replace the bench insert if the sawing gap is worn.
- Do not use any cracked saw blades or such that have changed their shape.
- Use only sharp saw blades since dull saw blades not only increase the danger of back kicking but also cause excessive load on the motor.
- Do not use saw blades made of high speed steel (HSS) since this steel is hard and brittle; use only tools according to EN 847-1.  
**⚠**The use of other tools and other accessories may present a risk of injury to you.  
Pay attention that the saw blade conforms to the dimensions specified under "Selection of saw blades" and is suitable for the work piece material.
- It is impermissible to use wobble saws and groove-milling cutters.
- Only saw one work piece at a time. Never saw several work pieces at the same time or do not bundle several individual pieces together for cutting. There is danger that individual pieces may be caught by the saw blade in an uncontrolled manner.
- Ensure that cut off pieces are not caught up by the saw blade and projected away. Do not remove splinters, shavings and waste with your hands from the dangerous area of the saw blade.
- Do not use the saw for purposes it is not intended for (see intended use).
- Remove all nails and metallic objects from the work piece before sawing.
- Pay attention that the work piece does not contain any cables, ropes, cords or the like.
- Only cut work pieces with dimensions that allow secure holding while sawing.
- Only wood up to a thickness of 90 cm is allowed to be cut with this machine.
- When cross cutting round wood it is required to secure the work piece against turning using a pattern or holding device. Use a saw blade that is suited for cross cutting.
- Use a pushing stick when rip sawing narrow workpieces (space between saw blade and rip fence less than 120 mm).
- Use a pushing block to press narrow work pieces against the parallel stop.  
Do not use defective pushing blocks or bars.
- Always keep sufficient distance to the saw blade.
- The saw blade runs after. Wait until the saw blade has come to a standstill before remove splinters, chips and waste.
- Do not slow the saw blade down by applying lateral pressure to it.
- Remove cutting waste from the machine (as required) to prevent any safety impairment at the workplace. This also applies to sawdust. Keep the chip clearance free.
- Switch the machine off and remove the mains plug from the socket when
  - carrying out repair work.
  - performing maintenance and cleaning work.
  - removing malfunctions (this also includes the removal of jammed splinters)
  - checking of connection cables whether they are entangled or damaged
  - transporting the machine
  - changing the saw blade
  - leaving the machine (also for short-term interruption).
- Maintain your machine with care:
  - Keep your tools sharp and clean in order to be able to work better and safer.
  - Follow the maintenance instructions and the instructions for tool exchange.
  - Keep handles dry and free of oil and grease.
- Check the machine for possible damage:
  - Before further use of the machine the safety devices and any parts that show minor damages must be checked carefully for their proper and intended function.
  - Check whether the movable parts function perfectly and do not stick or whether the parts are damaged. All parts must be correctly installed and fulfil all conditions to ensure perfect operation of the saw.
  - Damaged safety devices and parts must be properly repaired or exchanged by a recognized, specialist workshop; insofar as nothing else is stated in the instructions manual.
  - Damaged or illegible safety labels have to be replaced.
- Do not leave any tool keys in place!  
Before switching on, check always that wrenches and adjusting tools are removed.
- Store unused equipment in a dry, locked place out of the reach of children.

### Electrical safety

- Extension cable to be designed in compliance with IEC 60245 (H 07 RN-F) having a core cross-section of at least:
  - 1.5 mm<sup>2</sup> for cable lengths **up** to 25 m
  - 2.5 mm<sup>2</sup> for cable lengths **over** 25 m
- Long and thin connection lines result in a voltage drop. The motor does not reach any longer its maximal power; the function of the device is reduced.
- Plugs and coupler outlets on connection cables must be made of rubber, non-rigid PVC or other thermoplastic material of same mechanical stability or be covered with this material.
- Protect yourself against an electric shock. Avoid touching earthed parts with your body.

- The connector of the connection cable must be splash-proof.
- Wind off completely the cable when using a cable drum.
- Do not use the cable for purposes for which it is not meant. Protect the cable against heat, oil and sharp edges. Do not use the cable to pull the plug from the socket.
- Check regularly the cable of the table saw and get possible damages repaired by a professional specialist.
- When running the connection line observe that it does not interfere, is not squeezed, bent and the plug connection does not get wet.
- Regularly check the extension cables and replace them if they are damaged.
- Do not use any defective connection cables.
- When working outdoors, only use extension cables especially approved and appropriately labelled for outdoor use.
- Do not set up any provisional electrical connections.
- Never bypass protective devices or deactivate them.
- Only hook up the machine by means of a fault-current circuit breaker (30 mA).

**⚠** The electrical connection or repairs to electrical parts of the machine must be carried out by a certified electrician or one of our customer service points. Local regulations – especially regarding protective measures – must be observed.

**⚠** Repairs to other parts of the machine must be carried out by the manufacturer or one of his customer service points.

**⚠** Use only original spare. Accidents can arise for the user through the use of other spare parts. The manufacturer is not liable for any damage or injury resulting from such action.

## Preparing for startup

**ⓘ** To achieve flawless functioning of the machine, please follow the instructions listed:

- Place the machine at a location that meets the following conditions:
  - secured against slipping
  - free of vibrations
  - even
  - free of tripping hazards
  - adequate light
- Before each use, check
  - Defective connecting lines (cracks, cuts, etc.).  
**⚠** Never use defective lines!
  - the saw blade for flawless condition
- Do not use any cracked saw blades or such that have changed their shape.
- Do not use saw blades made of high-speed steel.
- Always stand to the side of the danger zone (saw blade) when working at the bench.

## Start-up

### Checking the safety devices

(before each starting)

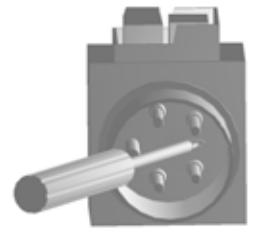
- Proper working condition of the safety guard.
- Check the switch by turning it on and off.

- Do not use any device where the switch cannot be switched on and off. Damaged switches must be repaired or replaced immediately by the customer service.
- Brake
- The saw blade must stand still within 10 seconds after it was switched off. The brake is defective if this time is exceeded. The saw must then be repaired by the manufacturer or a workshop appointed by the manufacturer.
- The push stick must be within easy reach.  
⇒ Replace defective push sticks by new ones.
- Correct splitting wedge setting (see also Fig. 11).

### Rotating direction of the saw blade

**ⓘ** Ensure that the rotational direction of the saw blade is the same as the rotational direction given on the guard (33).

The rotating direction of three-phase motors can be changed by inserting a screwdriver in the connector collar provided for this purpose and turning left or right while exerting a light pressure to adjust the correct rotating direction.



### Selection of saw blades

**⚠** ⇒ Observe the splitting wedge thickness "S"; it is etched into the side of the splitting wedge.

The splitting wedge must not be thinner than the saw blade, and not thicker than the kerf width produced by the blade.

The rating plate specifies maximum and minimum saw blade diameters, as well as the hole diameter.

Do not use saw blades that are designed for a lower max. speed (see identification on the saw blade) than the motor speed (see the technical data).

### ⓘ Electric supply

Compare the voltage listed on the machine's type plate, e.g. 230 V, with the mains voltage and connect the machine to a suited and properly earthed electrical socket.

- **Alternating-current motor:**  
Schuko (earthed) socket, mains voltage 230 V, with earth-leakage circuit breaker (FI switch 30 mA).
- **Three-phase motor:**  
CEE socket, 3-pin+N+PE, mains voltage 380 V or 400 V, with earth-leakage circuit breaker (FI switch 30 mA).

Use an extension cable in compliance with IEC 60245 (H 07 RN-F) having a core cross-section of at least:

- ⇒ 1.5 mm<sup>2</sup> for a cable length of up to 25 m.
- ⇒ 2.5 mm<sup>2</sup> for a cable length exceeding 25 m.

### ⓘ Main fuse

EU	16 A
UK	13 A



### Power system impedance

In case of disadvantageous power system conditions short-term voltage reductions can occur during the starting process of the device which can influence other devices (e.g. jittering of a lamp). No breakdowns are to be expected if the maximum, electrical mains supply impedances given in the table are met.

Power input P <sub>1</sub> (W)	Power system impedance Z <sub>max</sub> (Ω)
230 V~ 2.0 kW	0.07
230 V~ 3.0 kW	0.07
400 V 3~ 3.3 kW	0.13

### On/Off switch

#### Switching on

⇒ Press the top green button of the switch.

The device cuts off automatically in case of power failure. To restart, press the green button again.

#### Switching off

⇒ Press the bottom red button.

### Working with the saw

**⚠** You may not start to operate the machine until you have read these operating instructions, observed all the instructions given and installed the machine as described!

**⚠** Before making adjustments to the saw settings (e.g. replacing the saw blade etc.)

- Switch off device.
- Wait for standstill of the saw blade
- Pull out mains plug.

**⚠** Also, note the following important points:

- Place yourself outside of the area of danger.
- Cut through the piece with uniform pressure.
- Never remove loose splinters, chips and the like with the hands. Make sure that the saw blade stands still before removing such material.

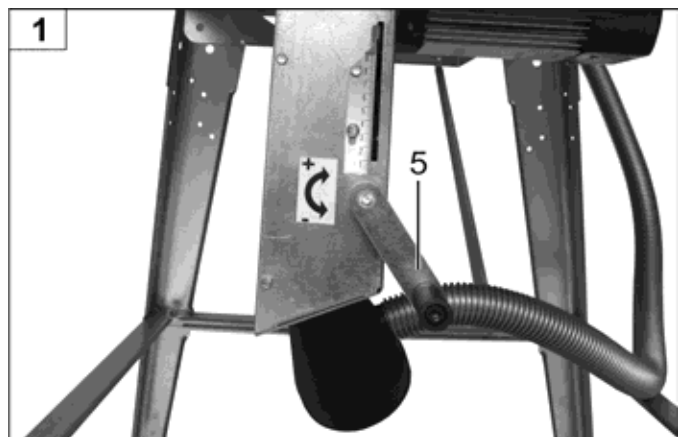
**⚠** Observe all safety instructions in any case.

### Motor protection

The motor is fitted with a protective switch which automatically switches off the motor when it is overloaded. The motor can only be switched on again after it has cooled down.

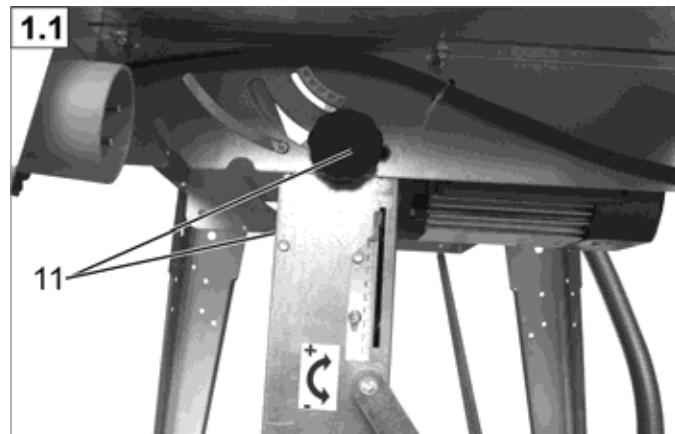
### Height adjustment

**🔧** The required cutting depth is adjusted with the crank (5).



### Bevel cut adjustment

**🔧** Release the two star grip screws (11).  
Adjust the required cutting angle.  
Hold the adjusted position.  
Tighten the two star grip screws.



### Concealed cuts

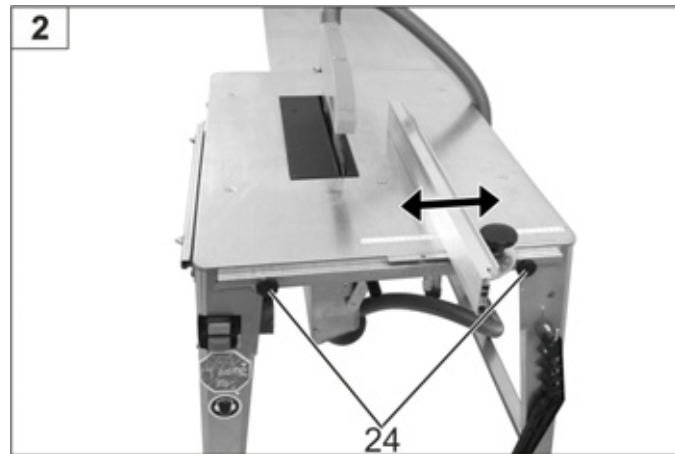
**🔧** Use a normal splitting wedge in conformity with DIN 38 820 (accessory – order-no. 360115).

### Using the table extension

**⚠** If a second person works with you on the saw he/she must be standing at the take away end of the table extension.

### Work instructions

The parallel stop can be adjusted in arrow direction.  
The longitudinal stop is locked in place by the machine knob (5).



### Cutting solid wood lengthwise



**Using the push stick**



**Using the movable cross stop**

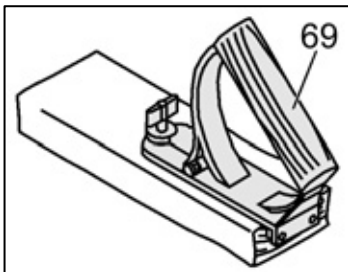


**Handle for push block**

The handle for the push block (69) is screwed to a matching board. It is used for safe guidance of relatively small workpieces.

The board should be 300 to 400 mm long, 80 to 100 mm wide and 15 to 20 mm thick.

The push block handle must be replaced if damaged.



- Remove shavings and dust only with a brush or vacuum cleaner.
- Regularly clean and oil all movable parts.
  - ⓘ **Never use any grease!**
  - ☞ Use for instance sewing machine oil, liquid hydraulic fluid or environmentally acceptable spray oil.
- Always keep the motor's cooling ribs clean to ensure adequate cooling.
- Take care that the saw blade remains free of rust and resin.
- Remove resin residues from the table plate surfaces.
  - ⓘ Resin residues can be removed with a commercial maintenance and care spray.
- The saw blade is a wearing part and will become dull after prolonged or frequent use.
  - ☞ Renew the saw blade or have it sharpened.

**Maintenance**

**☑ Changing the saw blade**

⚠ ⚡ Remove the mains plug before changing the saw blade.

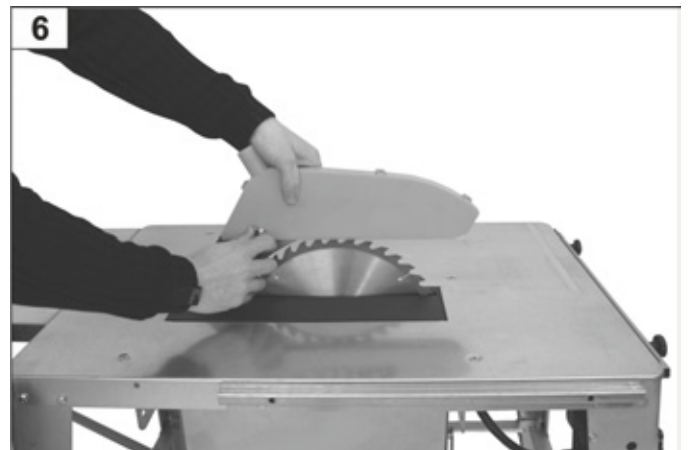
⚠ **Danger of cutting!** The saw blade is heavy and it could be slippery. Wear gloves when replacing the saw blade.

- Do not use any saw blades made of HSS steel.
- Do not use any cracked saw blades or such that have changed their shape.
- Saw blades the body of which is broken must be discarded (no repair allowed).
- Only use well-sharpened saw blades.
- Regrinding (sharpening) of saw blades is only allowed to be done by qualified personnel. In particular note the following: Make sure that the requirements for balancing of the tools according to EN 847-1:2005+A1:2007 6.2.3.2 are met.

⚠ **Danger of burning!** The saw blade is still hot shortly after cutting.

**Changing the saw blade**

Remove blade guard.



**Maintenance and cleaning**



Before each maintenance and cleaning work

- Switch off device
- Wait for standstill of the saw blade
- Pull out mains plug

Maintenance and repair work other than those described in this chapter is only allowed to be carried out by service staff.

Safety devices removed for maintenance and cleaning must be unconditionally remounted properly and inspected.

Only use genuine spare parts. Other parts may result in unpredictable damages and injury.

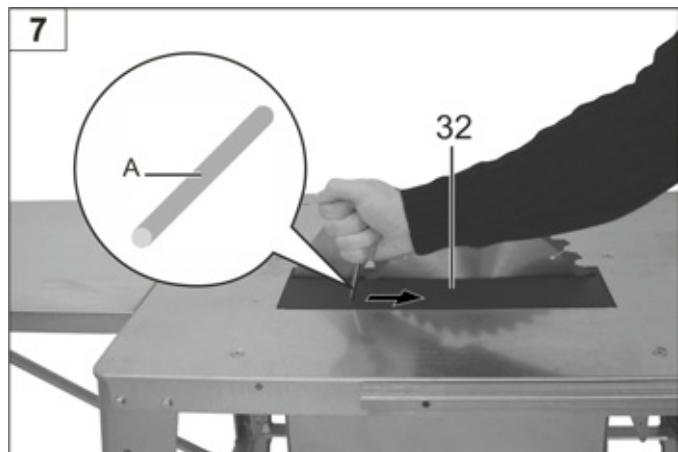
**Cleaning**

Observe the following to maintain the operability of the machine:

- Do not hose down the device with water.

⇒ Take out table insert 32:

- Insert the holding mandrel (A) in part 32.
- Pull the part in the direction of the arrow.

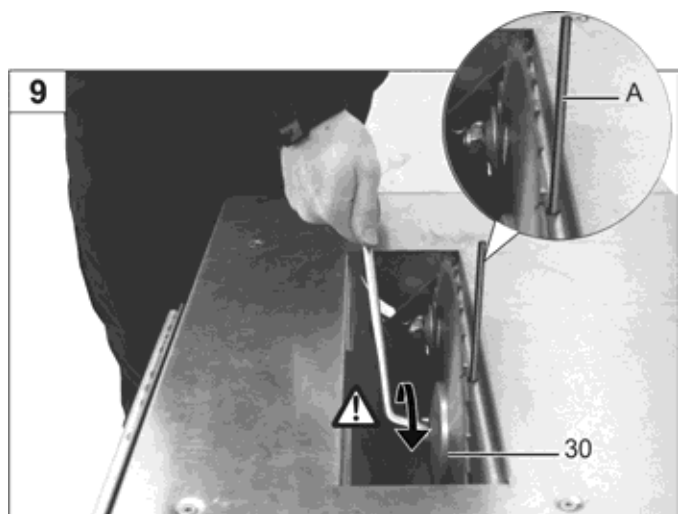


- Take out table insert.

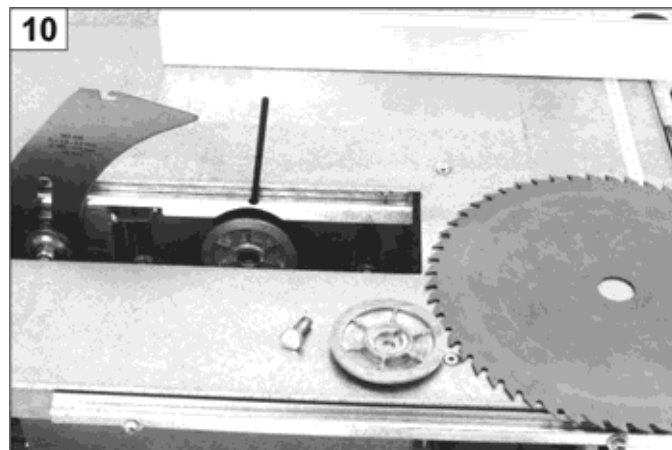


⇒ Removing the saw blade:

- Insert rod A into motor-shaft and unscrew bolt (⚠ left-hand-thread)
- Remove part 30
- Now remove saw blade



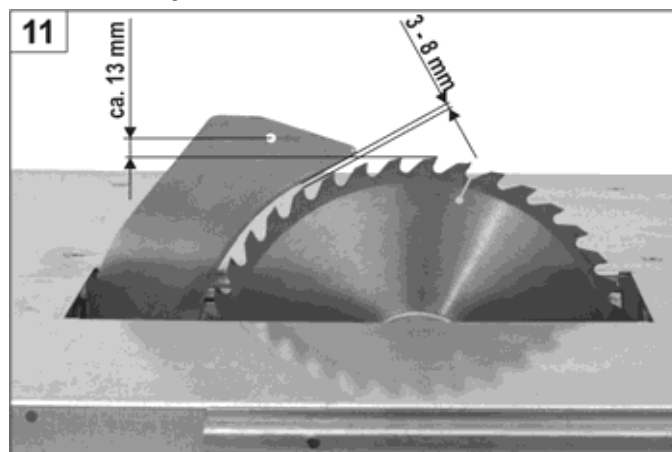
- Assembly of a new saw blade to be done in reverse sequence



- Ensure correct position of splitting wedge (Fig. 11)

### Blade guard adjustments

The setting of the splitting wedge must be checked after each saw blade change.



### Transport



Before each transport:

- switch off device
- wait for standstill of the saw blade
- pull out mains plug
- accessories such as stops must be securely mounted or clamped on the machine.

2 persons are required to transport the saw.

⚠ Wear protective gloves to prevent injury.

We recommend our carriage, order no. 301892, for the convenient transport of the saw.

### Storage



Pull out mains plug.

- Store unused equipment in a dry, locked place out of the reach of children.
  - Before a longer period of storage carry out the following to extend the machine's service life and ensure an easy operating:
    - thoroughly clean the device.
    - treat all movable parts with an environmentally friendly oil.
- ⓘ Never use any grease!

## Possible faults



Before each fault elimination:

- switch off device
- wait for standstill of the saw blade
- pull out mains plug.

After each fault clearance, put into operation and recheck all security installations.

Malfunction	Possible cause	Corrective action
Machine does not start after switching on.	Power failure	Check the fuse.
	Extension cable defective.	Check cables; do not go on using defective cables.
	Motor protection switch has been tripped.	Switch on again after the motor has cooled down.
	Motor or switch defect.	Have motor or switch checked by an professional electrician or replaced by original spare parts.
	Jammed saw blade.	Remove table insert and unscrew the chip box lid and eliminate the cause.
Machine stops while cutting.	Saw blade is dull.	Replace saw blade (38).
	Rate of feed too high	Allow motor to cool and proceed working with less pressure.
Insufficient sawing capacity. Traces of burns on the saw blade.	Blunt saw blade.	The saw blade must be resharpened or replaced.
Saw vibrates.	Saw blade is warped.	Replace saw blade.
	Saw blade not properly mounted.	Mount saw blade properly.
Deceleration too slow (time to dead stop >10 sec.).	Motor brake defective.	Have the brake repaired by the customer service point designated by us or by the manufacturer (us).
	Brake disk worn.	
Motor generates insufficient power and becomes too hot.	Three-phase motor is running on the second phase.	The fuses and the supply lines must be checked by an electrician.
	Extension cable too long or cable cross-section too small.	See "Start-up".
	Blunt saw blade.	The saw blade must be resharpened or replaced.
Stiff height adjustment.	M6 nut (Fig. 17 of the assembly instructions) too firmly tightened.	Release slightly.
	Dirty thread spindle.	Clean and oil.
Stiff bevel cut adjustment.	Guiding parts do not slide in the driving link (Fig. 24 of the assembly instructions).	Oil the guiding parts.

In case of further faults or inquiries please contact your local dealer.

## Technical specifications

	Alternating-current motor P <sub>1</sub> 2.0 kW - P <sub>2</sub> 1.3 kW S6 20% 5 min	Alternating-current motor P <sub>1</sub> 2.5 kW - P <sub>2</sub> 1.7 kW S6 20 %	Alternating-current motor P <sub>1</sub> 3.0 kW - P <sub>2</sub> 2.1 kW S6 20 %	Three-phase motor P <sub>1</sub> 3.3 kW - P <sub>2</sub> 2.5 kW S6 20 %
Table dimensions	800 x 550 mm			
Table height	810 mm			
Cutting depth	approx. 90 mm			
No-load speed	2800 rpm		2730 rpm	2680 rpm
Cutting depth adjustment	continuous			
Bevel cut adjustment	continuous			
Mains voltage	230 VAC			400 VAC
Carbide tipped saw blade	∅ 315 x 3.0/2.2 x 30 mm, 40 teeth			
Weight	40 kg	41.5 kg	46 kg	43 kg
Connection diameter for suction fitting	100 mm			
Year of construction	see last page			

---

## Guarantee

Please note the attached guarantee declaration.



**Ne pas mettre en service l'appareil avant d'avoir lu la notice d'instructions. Impérativement respecter les consignes de cette notice. Monter l'appareil selon la description.**

**Conserver ces indications pour une future utilisation.**

## Sommaire

Etendue de la fourniture	20
Emissions sonores	20
Horaires d'utilisation	20
Symboles figurant sur l'appareil	20
Symboles figurant sur la notice d'instructions	21
Utilisation conforme	21
Risques résiduels	21
Travailler en toute sécurité	21
Préparation de la mise en service	23
Mise en service	23
Utilisation de la scie	24
Entretien et nettoyage	25
- Remplacement de la lame	26
Transport	27
Stockage	27
Défauts possibles	28
Caractéristiques techniques	29
Garantie	29
Déclaration de conformité CE	177
Fabricat	180
Liste des pièces de rechange (Instructions de montage)	

## Etendue de la fourniture

- Scie circulaire sur table (démontée)
- Sachet à vis
- Sachet d'accessoires
- Sachet d'accessoires pour les autocollants
- Accessoires de montage pour remplacement de la lame
- Instructions d'utilisation
- Instructions d'assemblage
- Guide coulissant

Les instructions d'assemblage ci-jointes comportent une liste détaillée de l'étendue de fourniture.

Après le déballage, vérifier le contenu des colis :

- le caractère complet de la fourniture
- les éventuels dommages dus au transport.

Informez immédiatement le revendeur, le transporteur et / ou le fabricant en cas de réclamation. Sachez que les réclamations ultérieures ne sont plus acceptées.

## Emissions sonores

Utilisation de la machine comme scie circulaire sur table avec lame de série.

Facteur d'incertitude de mesurage: K = 4 dB

Niveau de puissance sonore selon DIN EN ISO 3746

	Niveau de puissance sonore	Niveau de puissance sonore garanti
Marche à vide	$L_{WA} = 80,6 \text{ dB(A)}$	$L_{WA} = 105 \text{ dB(A)}$
Marche en exploitation	$L_{WA} = 104,6 \text{ dB(A)}$	

Niveau sonore au poste de travail selon DIN EN ISO 11202

Marche à vide	$L_{PA} = 80,5 \text{ dB(A)}$
Marche en exploitation	$L_{PA} = 90,9 \text{ dB(A)}$

Les valeurs indiquées sont des valeurs d'émissions sonores qu'on ne saurait simultanément appliquer comme valeurs maximales définitives au poste de travail respectif. L'existence d'un rapport entre les niveaux d'émission et de pollution est un fait établi, bien que ces valeurs ne permettent pas de décider définitivement de la mise en place de mesures de sécurité supplémentaires ou non. Les facteurs susceptibles d'influer sur le niveau de pollution sonore existant sur le poste de travail incluent notamment la durée d'action, la nature des locaux, d'autres sources de nuisances sonores etc., p. ex. le nombre de machines et les opérations environnantes. Les valeurs maximales applicables au poste de travail respectif varient également d'un pays à l'autre. Ces informations permettent cependant à l'utilisateur de mieux évaluer les dangers et risques.

## Horaires d'utilisation

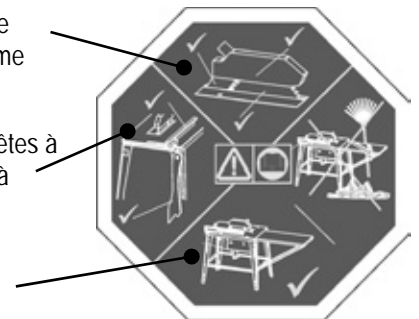
**Veillez également respecter le règlement de protection sonore régional.**

## Symboles figurant sur l'appareil

Le capot de protection, le couteau diviseur et la lame sont-ils o.k.?

Les butées sont-elles prêtes à l'action et le patin est-il à portée de la main?

Le poste de travail est-il rangé?



		Avant la mise en service, lire et respecter la notice d'instructions et les consignes de sécurité.
	Portez un dispositif de protection de l'ouïe.	
		Réglage de hauteur de coupe.
	Ne jamais évacuer les appareils électriques avec les ordures ménagères. Recycler les appareils, accessoires et emballages de façon compatible avec l'environnement.	
Conformément à la directive européenne 2012/19/EU relative aux déchets d'équipements électriques et électroniques, les appareils électriques ne pouvant plus être utilisés doivent être collectés séparément et recyclés d'une manière respectueuse de l'environnement.		
	Le produit est conforme aux directives européennes applicables.	

## Symboles figurant sur la notice d'instructions



**Danger imminent ou situation dangereuse** Le non-respect de ces consignes peut provoquer des blessures ou des dommages matériels.



**Consignes d'utilisation conforme importantes** Le non-respect de ces consignes peut entraîner des défauts fonctionnels.



**Consignes d'utilisation** Ces indications sont d'une aide précieuse pour un emploi optimal des différentes fonctions.



**Montage, utilisation et entretien** Ce chapitre détaille les travaux et interventions à effectuer.

## Utilisation conforme

- La scie circulaire sur table est destinée exclusivement à effectuer des coupes longitudinales et transversales de bois massif, de matériaux de panneaux tels que des panneaux de particules, des panneaux lattés et des panneaux de fibres de densité moyenne de section rectangulaire ou carré en utilisant des lames à carbure. Le diamètre de la lame doit se situer entre 300 et 315 mm.
- Ne pas utiliser des lames en acier HSS (alliages d'acier à coupe rapide), étant donné que ce type d'acier est dur et cassant. Risque de blessures par la casse de la lame et les projections des débris de celle-ci.
- Les coupes transversales doivent uniquement être réalisées à l'aide de la butée transversale.
- Traiter uniquement des pièces pouvant être posées sur la machine en toute sécurité.
- L'utilisation conforme comprend également le maintien des conditions de service, d'entretien et de maintenance spécifiées par le constructeur et le respect des consignes de sécurité de cette notice d'instructions.
- Les dispositions de prévention des accidents applicables au service de l'appareil ainsi que toute autre réglementation de sécurité au travail et de prévention des accidents reconnue doivent être respectées.
- Toute autre utilisation est considérée comme non-conforme. Le constructeur décline toute responsabilité des dommages y résultant, le risque incombant exclusivement à l'utilisateur.
- Le constructeur décline toute responsabilité des dommages résultant des modifications de la scie effectuées par l'utilisateur.
- La machine doit uniquement être assemblée, utilisée et entretenue par des personnes familiarisées avec elle et averties des dangers. Les interventions de maintenance doivent exclusivement être effectuées par nos soins ou par nos antennes de service après-vente indiquées.
- La machine ne doit pas être utilisée en présence d'atmosphères explosibles.
- Retirer impérativement les pièces métalliques (clous, etc.) du bois à scier.
- Les personnes de moins de 18 ans ne sont pas autorisées à manier la scie.

## Risques résiduels

Même en cas d'utilisation conforme de l'appareil et malgré le respect de l'intégralité des dispositions de sécurité, des risques résiduels peuvent persister pour des raisons de construction et de destination d'utilisation.

Les risques résiduels peuvent être minimisés en respectant les « Consignes de sécurité » et « L'utilisation conforme » indiquées dans la notice d'instructions.

Prendre des précautions et des égards afin de diminuer le risque de blessures corporelles et de dommages matériels.

- Risque de blessures des doigts et des mains par l'outil (lame) ou par la pièce à scier. Par conséquent, porter des gants pour remplacer la lame.
- Risque de blessures en enlevant des copeaux tant que la lame tourne. Enlever les copeaux uniquement une fois la lame et le groupe d'entraînement (moteur) arrêtés.
- Blessures par des débris de bois projetées.
- Contrecoups de la pièce sciée ou de parties de cette pièce.
- Risque de blessures par la casse de la lame et les projections des débris de celle-ci.
- Veillez au montage complet et correct des équipements de sécurité pendant l'exploitation et ne modifiez rien sur la machine qui risquerait d'influer sur sa sécurité.
- Emission de poussières de bois nocives. Porter un masque antipoussières.
- Risque d'électrocution en cas d'utilisation de conducteurs électriques non conformes.
- Contact avec les pièces conductrices de composants électriques ouverts.
- Endommagement de l'ouïe en cas de travaux particulièrement longs sur la machine sans protection acoustique. Portez un dispositif de protection de l'ouïe.

D'autres risques résiduels manifestes n'existent pas en cas de respect des précautions de sécurité.

## Travailler en toute sécurité

**⚠** Tout emploi non conforme d'un outillage à travailler le bois est dangereux. L'utilisation des outillages électriques impose certaines mesures de sécurité générales afin d'exclure les risques d'incendie, d'électrocution et de blessures de personnes.

Avant la mise en service de la machine, lire les consignes suivantes et se familiariser avec les dispositions de prévention des accidents de votre association professionnelle ainsi qu'avec celles applicables dans le pays d'exploitation de la machine. Respecter ces consignes et dispositions afin de vous protéger et de protéger autrui de blessures possibles.

- i** Communiquer les consignes de sécurité à toutes les personnes qui travaillent avec la machine.
- i** Conserver les consignes de sécurité.

- Avant d'utiliser l'appareil, se familiariser avec celui-ci à l'aide de la notice d'instructions.**
- Soyez attentif. Veillez à ce que vous faites. Travaillez de façon raisonnable. Ne jamais utiliser l'appareil lorsque vous êtes fatigué ou sous l'emprise de drogues, d'alcool ou de médicaments. La moindre inattention pendant l'utilisation de l'équipement peut provoquer de graves blessures.**

- Eviter les positions anormales du corps. Prenez correctement appui sur vos jambes et veillez à votre équilibre à tout moment. Ne vous penchez pas en avant.
- Portez des vêtements de protection appropriés :
  - Pas d'habits larges ou de bijoux que la machine pourrait entraîner.
  - Chaussures avec semelles antidérapantes.
  - Porter un filet à cheveux pour les cheveux longs.
- Porter votre équipement de protection personnel :
  - Protection acoustique (niveau sonore au poste de travail habituellement supérieur à 85 dB (A)).
  - Lunettes de protection
  - Gants pour le changement de la lame
- N'utiliser la scie que sur un sol
  - stable
  - plan
  - antidérapant
  - non soumis aux vibrations.
- Afin d'assurer un fonctionnement impeccable et sûr dans des locaux fermés, la machine doit être branchée à un dispositif d'aspiration des copeaux (par ex. petit dépoussiéreur transportable).
  - Débit d'air nécessaire 560 m<sup>3</sup>/h sous-pression à la tubulure d'aspiration 1880 pa pour une vitesse d'air de 20 m/s.
  - Avant de commencer le sciage, le dispositif d'aspiration doit être mise en service.
- Veillez à maintenir la zone de travail en ordre ! Le désordre peut être la cause d'accidents.
- Tenir compte des conditions ambiantes :
  - N'exposer pas la scie à la pluie.
  - Ne pas utiliser la scie dans un environnement humide.
  - Procurez-vous un éclairage correct.
  - Ne pas utiliser la scie à proximité de liquides ou de gaz inflammables.
- Ne laissez jamais la scie sans surveillance.
- Les personnes de moins de 18 ans ne sont pas autorisées à manier la scie.
- Eloigner les autres personnes.  
L'opérateur est responsable envers des tiers dans la zone de travail.  
Ne pas laisser toute personne étrangère, particulièrement les enfants, toucher le câble ou l'outil.  
Tenir toute personne étrangère à l'écart de votre plan de travail.
- Placez-vous latéralement par rapport à la zone dangereuse (lame) lorsque vous sciez.
- Ne commencer la coupe qu'une fois le régime de vitesse de la lame nécessaire atteint.
- Ne surchargez pas la machine ! Elle fonctionne mieux et avec une sécurité accrue dans la plage indiquée.
- Faire fonctionner uniquement la scie circulaire avec les dispositifs de sécurité complets et correctement montés.  
Il faut employer impérativement le couteau diviseur livré.  
Pour le réglage et l'ajustage du couteau diviseur voir la figure 11.
- Si la fente de scie n'est plus droite, il faut remplacer la garniture de la table.
- Ne pas utiliser des lames fissurées ou déformées.
- Utilisez uniquement des lames aiguisées, les lames émoussées augmentant le risque de rebondissement et de surcharge du moteur.
- Ne vous servez pas de lames en acier à coupe rapide fortement allié (HSS) étant donné que cet acier est trop dur et fragile, seuls les outils conformes à EN 847-1 sont autorisés.  
⚠ L'utilisation d'autres outils et d'autres accessoires peut provoquer un risque de blessures pour l'utilisateur.  
Veiller à ce que la lame présente les dimensions indiquées au chapitre "Sélection de la lame" et qu'elle convienne à la matière de la pièce à scier.
- L'emploi de dispositifs à lame flottante et d'outils à fraiser les rainures n'est pas permis.
- Toujours scier une seule pièce à la fois. Ne jamais scier plusieurs pièces à la fois, ou des pièces individuelles mises en faisceau. Risque d'entraînement des pièces individuelles par la lame.
- Assurez-vous que les pièces découpées ne risquent pas d'être entraînées par la couronne dentée de la lame et propulsées. N'éliminez jamais les éclats, copeaux et déchets à la main de la zone de danger de la lame.
- Ne pas utiliser la scie à des fins non appropriées (voir „Emploi conforme à l'usage prévu”).
- Avant de procéder au sciage, enlever tout objet métallique, tels que les clous, de la pièce à scier.
- Veiller à ce que la pièce à scier ne comporte aucun câble, cordon ou objet similaire.
- Scier uniquement des morceaux de bois dont les dimensions permettent le serrage ferme pendant le sciage.
- Couper uniquement du bois d'une épaisseur maximale de 90 cm.
- Pour la coupe transversale de rondins, le bois doit être retenu par un gabarit ou un dispositif de serrage afin d'éviter qu'il tourne. Utiliser une lame appropriée pour les coups transversales.
- Lors de la coupe longitudinale de pièces minces (si l'écart entre la lame et la butée parallèle est inférieur à 120 mm), utiliser un patin.
- Utiliser le patin en bois pour serrer les pièces d'œuvre contre la butée parallèle.  
Ne pas utiliser de patins ou de boutons-poussoirs défectueux.
- Garder toujours une distance suffisante par rapport aux composants en mouvement.
- La lame ne s'arrête qu'après un temps de ralenti. Attendre l'arrêt complet de la lame avant d'enlever des éclats, copeaux et autres déchets.
- Eviter de freiner la lame en exerçant une pression latérale.
- Enlever les déchets (au fur et à mesure) de la machine afin de ne pas compromettre la sécurité au poste de travail.  
Enlever également les copeaux, l'évacuation des copeaux ne devant pas être obstruée.
- Débranchez la machine et retirez la fiche de la prise de secteur en cas de
  - travaux de réparation
  - travaux d'entretien et de nettoyage
  - d'élimination de perturbations (y compris l'enlèvement d'éclats coincés)
  - vérification de la torsion et de l'endommagement des fils
  - transport de la scie
  - remplacement de la lame
  - départ de la scie (également en cas d'arrêts brefs).
- Entretien la scie avec soin :
  - Garder les outils affûtés et propres afin de pouvoir travailler mieux et en sécurité.
  - Respecter les consignes de maintenance et de remplacement de l'outil.



- Les poignées doivent toujours être sèches et exemptes d'huile et de graisse.
- Vérifiez si la machine est éventuellement endommagée.
  - Avant de continuer d'utiliser la machine, les dispositifs de protection et les pièces légèrement endommagées doivent être examinés soigneusement afin de garantir leur fonctionnement conforme et correct.
  - Vérifiez le fonctionnement correct des pièces mobiles et assurez-vous qu'elles ne sont ni coincées ni partiellement endommagées. Toutes les pièces sont à monter correctement et toutes les conditions requises sont à remplir afin de garantir une exploitation impeccable de la scie.
  - Les dispositifs de sécurité et les pièces endommagées doivent être réparés ou remplacés convenablement dans un atelier spécialisé agréé, à moins que d'autres informations ne soient mentionnées dans le mode d'emploi.
  - Les autocollants de sécurité endommagés ou illisibles doivent être remplacés.
- Ne pas laisser des clés de serrage sur la machine! Avant la mise en service, toujours vérifier que les clés et les autres outils de réglage sont enlevés de la machine.
- Stocker les appareils non utilisés dans un lieu sec et fermé en dehors de la portée d'enfants.

### Sécurité électrique

- Exécution de la ligne de raccordement conformément à CEI 60245 (H 07 RN-F) avec une section d'au moins
  - 1,5 mm<sup>2</sup> pour les longueurs de câble jusqu'à 25 m
  - 2,5 mm<sup>2</sup> pour les longueurs de câble supérieures à 25 m
- Les câbles de connexion longs à faible section produisent une chute de tension. Le moteur n'atteint plus sa puissance maximum, ce qui compromet la fonctionnalité de l'appareil.
- Les fiches et prises des câbles de connexion doivent être en caoutchouc, PVC souple ou un autre matériau plastique souple à résistance mécanique égale, ou revêtus de cette matière.
- Protégez-vous de l'électrocution. Évitez tout contact corporel avec des pièces mises à la terre.
- Les contacts enfichables de la rallonge doivent être protégés contre les projections d'eau.
- En cas d'utilisation d'un tambour, dérouler le câble complètement.
- N'utiliser pas le câble pour des fins non conformes. Protéger le câble de la chaleur, de l'huile et des arêtes vives. Ne pas tirer sur le câble pour retirer la fiche de la prise de courant.
- Contrôlez régulièrement le câble et demandez à un spécialiste (électricien) de le remplacer en présence d'endommagements.
- Pour la pose du câble de connexion, veiller à ce qu'il ne gêne pas, qu'il ne soit pas écrasé ni plié, et que le connecteur ne se mouille pas.
- Vérifiez le câble de rallonge à intervalles réguliers et remplacez-le dès que vous constatez un endommagement.
- Ne pas utiliser des câbles de connexion défectueux.
- Pendant les travaux à l'extérieur, utilisez exclusivement des câbles de rallonge agréés et repérés en conséquence.
- Ne pas utiliser des connexions électriques provisoires.
- Ne jamais ponter ou mettre hors service les dispositifs de protection.
- Connecter l'appareil via un disjoncteur à courant différentiel (30 mA).

- ⚠ La connexion électrique et/ou les réparations sur les composants électriques de la machine doivent être effectuées par un électricien agréé ou par un atelier S.A.V. Respecter les réglementations locales, notamment celles concernant les mesures de protection.
- ⚠ Les réparations sur les autres composants de l'appareil doivent être effectuées par le constructeur ou par un atelier S.A.V.
- ⚠ N'utiliser que des pièces de rechange d'origine. L'utilisation d'autres pièces détachées et d'autres accessoires pourrait entraîner un risque d'accident pour l'utilisateur. Le fabricant décline toute responsabilité des dommages en résultant.

### Préparation de la mise en service

- ⓘ Pour garantir le fonctionnement correct de la machine, veuillez respecter les instructions suivantes:
  - Placez la scie à un endroit respectant les conditions suivantes:
    - antidérapant
    - exempt de vibrations
    - plan
    - aucun risque de trébuchement
    - suffisamment éclairé.
  - Vérifier avant toute utilisation :
    - Si les lignes de branchement présentent des défauts (fissures, coupures ou similaire).
      - ⚠ N'employez pas de lignes défectueuses.
    - Si la lame est en bon état.
  - Ne pas utiliser des lames fissurées ou déformées.
  - N'employez pas de lames en acier HSS.
  - Placez-vous latéralement par rapport à la zone dangereuse (lame) lorsque vous sciez.

### Mise en service

#### Contrôle des dispositifs de sécurité

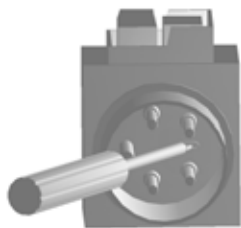
(à effectuer avant chaque mise en service) :

- Le capot de protection doit être en parfait état.
- Fermer et ouvrir l'interrupteur.
- Ne jamais utiliser un appareil dont l'interrupteur ne fonctionne pas. Les interrupteurs endommagés doivent être immédiatement réparés ou remplacés par le S.A.V.
- Contrôler le frein.
- La lame doit s'arrêter en l'espace de 10 secondes après déconnexion. Si ce laps de temps est dépassé, le frein est défectueux. Il convient de le faire réparer par le fabricant ou par un concessionnaire agréé.
- Le patin de poussée doit être sous la main.
  - ⇒ Les coulisseaux défectueux doivent être remplacés par des unités neuves.
- Si la position du coin à refendre (voir également fig. 11)

#### Sens de rotation de la lame

- ⓘ Veuillez toujours à la concordance du sens de rotation de la lame avec la direction de rotation indiquée sur le capot de protection (33).

Vous pouvez modifier le sens de rotation sur les scies à moteur à courant triphasé, en agissant avec un tournevis dans la fente prévue à cet effet dans l'embase du connecteur et en réglant le sens de rotation désiré en appuyant légèrement et en tournant vers la gauche ou vers la droite.



### Sélection de la lame

⇒ Employer des couteaux diviseurs d'épaisseur „S” gravée sur le côté du couteau diviseur.

Le couteau diviseur ne doit pas être plus mince que le corps de lame et ne doit pas être plus épais que la largeur de sa fente de coupe.

Les diamètres mini et maxi de la lame et le diamètre de perçage sont mentionnés sur la plaque signalétique du moteur de la scie.

Ne pas utiliser une lame dont la vitesse maximale indiquée est inférieure à la vitesse de rotation du moteur (voir les caractéristiques techniques).

### Connexion au secteur

Comparer la tension indiquée sur la plaque signalétique de l'appareil, par exemple 230 V, à la tension d'alimentation et brancher ensuite la machine dans la prise de courant correspondante reliée à la terre.

- **Moteur à courant alternatif :**  
Employer une prise à contacts de sécurité, tension de secteur 230 V avec disjoncteur à courant de défaut (Disjoncteur ID 30 mA).
- **Moteur à courant triphasé :**  
Employer une prise CEE, 3 pôles +N+PE, tension de secteur 380 resp. 400 V avec disjoncteur à courant de défaut (Disjoncteur ID 30 mA).

Employez des fils ou rallonges selon CEI 60245 (H 07 RN-F) avec une section de câble d'au moins :  
⇒ 1,5 mm<sup>2</sup> pour les longueurs de câble jusqu'à 25 m  
⇒ 2,5 mm<sup>2</sup> pour les longueurs de câble supérieures à 25 m

### Fusible de secteur

EU	16 A
UK	13 A

### Impédance du secteur

En cas de conditions de secteur défavorables, la mise en service de la machine peut entraîner une brève chute de tension qui risque d'affecter le fonctionnement d'autres appareils (par ex. le scintillement d'une lampe).

Tout risque de dysfonctionnement est exclu si l'on respecte les impédances de secteur maximales indiquées dans le tableau.

Absorption de puissance P <sub>1</sub> (W)	Impédance du secteur Z <sub>max</sub> (Ω)
230 V~ 2,0 kW	0,07
230 V~ 3,0 kW	0,07
400 V 3~ 3,3 kW	0,13

### Interrupteur marche/arrêt

#### Mise en service

⇒ En appuyant sur le bouton vert supérieur au commutateur.  
En cas de panne de courant, la machine s'arrête automatiquement.

#### Arrêt de l'appareil

⇒ En appuyant sur le bouton rouge inférieur.

### Utilisation de la scie

⚠ Ne pas mettre en service l'appareil avant d'avoir lu la notice d'instructions. Impérativement respecter les consignes de cette notice. Monter l'appareil selon la description.

⚠ Avant d'effectuer des modifications sur la scie (par ex. le remplacement de la lame etc.)

- arrêter l'équipement
- attendre l'arrêt de la lame
- retirer la fiche de la prise de courant.

⚠ Observez également les points suivants:

- Placez-vous en dehors de la zone dangereuse.
- Couper la pièce en exerçant une pression régulière.
- Ne jamais enlever les éclats et les copeaux à la main, et uniquement une fois la lame arrêtée.

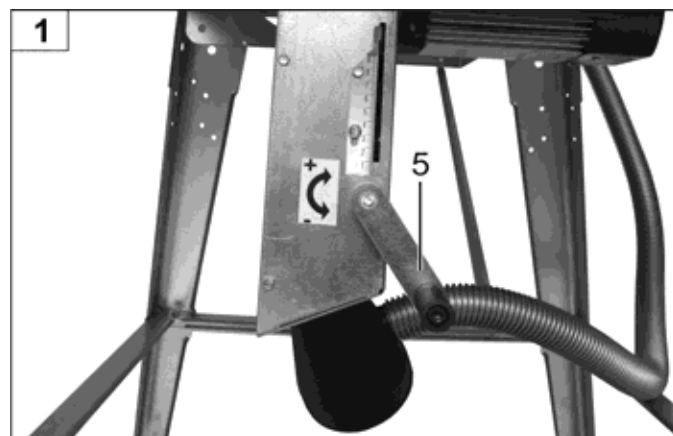
⚠ Respectez systématiquement toutes les consignes de sécurité !

### Protection du moteur

Le moteur est équipé d'un disjoncteur de protection et s'arrête automatiquement en cas de surcharge. Il peut être remis en marche après une pause de refroidissement.

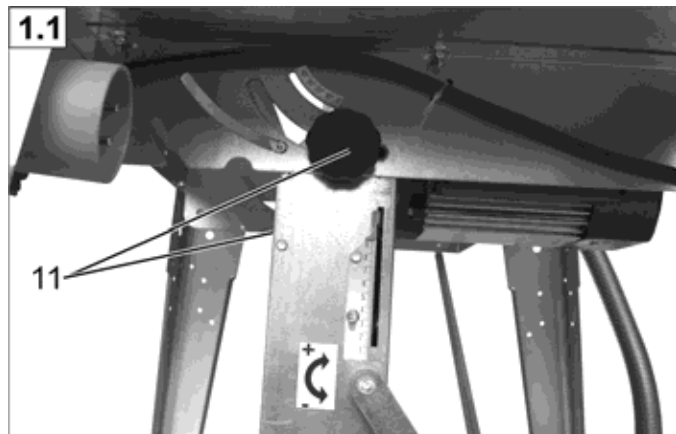
### Réglage de la hauteur de coupe

🔧 Réglage de la hauteur de coupe désirée au moyen de la manivelle (5).



### Inclinaison

- ☞ desserrer les deux vis à poignée étoile (11)
- réglér l'inclinaison désirée
- maintenir dans cette position
- serrer les deux vis à poignée étoile



### Coupe à couvert

- ☞ Employer un couteau diviseur normalisé selon DIN 38 820 (accessoire - N° de commande 360115)

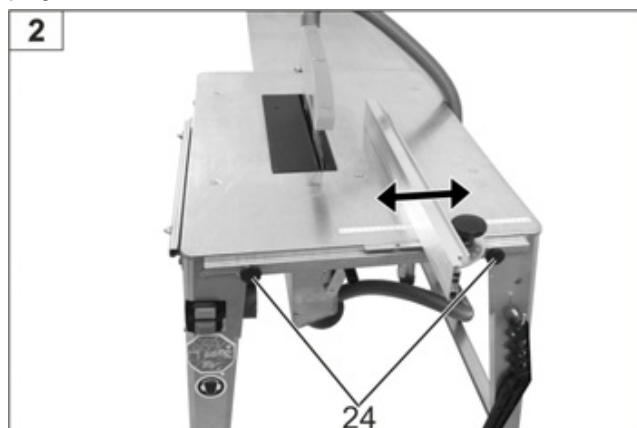
### Utilisation de la rallonge de la table

- ⚠ Lorsqu'un deuxième personne travaille avec vous à la scie, elle doit se situer au bout de reprise de la rallonge de la table.

### Consignes de travail

La butée longitudinale peut être réglée en continu dans le sens de la flèche.

La butée longitudinale peut être bloquée à l'aide des vis à poignée en étoile (24).



### Coupe longitudinale de bois massif



### Utilisation du guide coulissant



### Utilisation de la butée transversale amovible

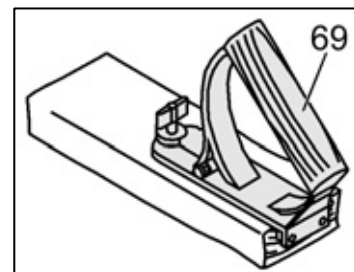


### Poignée du patin poussoir

La poignée du patin poussoir (69) se visse sur une planche adéquate. Elle permet de guider les pièces à usiner de petite taille de manière sûre.

La planche devrait avoir entre 300 et 400 mm de longueur, 80 à 100 mm de largeur et 15 à 20 mm de hauteur.

Le patin poussoir doit être remplacé s'il est endommagé.



### Entretien et nettoyage



Avant de toute intervention d'entretien et de nettoyage

- arrêter l'équipement
- attendre l'arrêt de la lame
- retirer la fiche de la prise de courant.

Les interventions d'entretien et de nettoyage non décrites dans ce chapitre doivent être effectuées par le S.A.V.

Les dispositifs de sécurité enlevés pour effectuer des interventions de maintenance ou de nettoyage doivent impérativement être remontés et vérifiés.

Utiliser exclusivement des pièces de rechange d'origine. L'utilisation de toute autre pièce peut provoquer des dégâts imprévisibles et des blessures.

## Nettoyage

- ❗ Tenir compte des instructions afin de maintenir le bon fonctionnement de la machine :
  - Ne pas arroser la machine d'eau.
  - Enlever les copeaux et les poussières uniquement à l'aide d'une brosse ou d'un aspirateur.
  - Nettoyer et huiler régulièrement l'ensemble des pièces mobiles.
- ❗ **Ne jamais utiliser de graisse!**
- 🔧 Utilisez, par exemple, de l'huile pour machines à coudre, de l'huile hydraulique fluide ou de l'huile de pulvérisation écologique.
- Nettoyer des côtes de refroidissement du moteur en cas de fort encrassement, afin d'assurer un refroidissement suffisant.
- Tenir la lame exempte de rouille et de résines.
- Enlever les résidus de résine de la surface du plateau de la table.
  - ❗ Les résidus de résine peuvent être éliminés à l'aide d'un aérosol d'entretien et de soin du commerce.
- La lame présente de l'usure après l'usage fréquent et prolongé.
  - 🔧 Renouvelez la lame ou veillez à son affûtage.

## Entretien

### 🔧 Remplacement de la lame

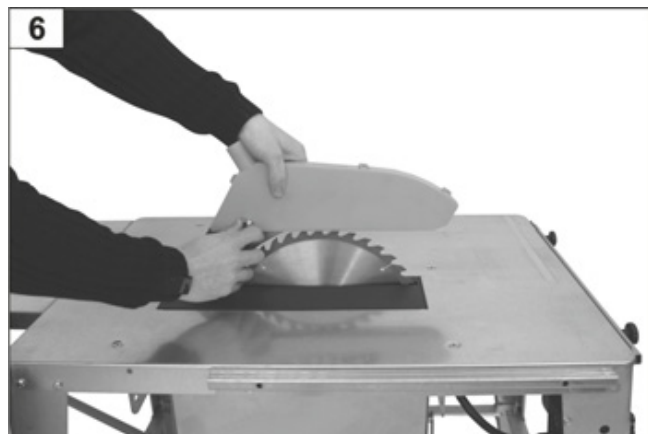


Retirez la fiche de la prise avant de remplacer la lame.

- ⚠ **Risques de coupure !** La lame est lourde et risque de glisser. La lame reste chaude pendant un certain temps après le sciage.
- Ne vous servez pas de lames en acier à coupe rapide fortement allié (HSS).
- Ne pas utiliser des lames fissurées ou déformées.
- Les lames présentant des fissures doivent être écartées (une remise en état est inadmissible).
- Servez-vous uniquement de lames bien affûtées.
- Le meulage (raffûtage) de la lame ne doit être effectué que par un personnel spécialement qualifié. Veiller particulièrement aux points suivants : s'assurer que les outils sont bien équilibrés selon les dispositions des normes EN 847-1:2005+A1:2007 6.2.3.2.
- ⚠ **Risque de brûlures!** La lame reste chaude pendant un certain temps après le sciage.

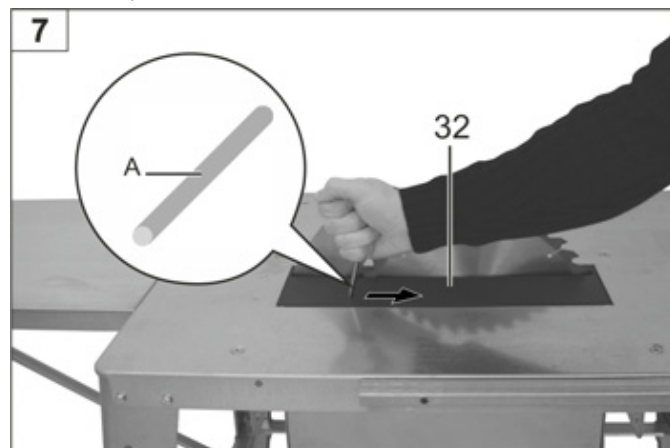
### Remplacement de la lame

Enlever le capot de protection.



⇒ Retirez la panneau latté (32):

- Introduisez le mandrin porte-outil (A) dans la pièce 32.
- Tirez la pièce dans le sens de la flèche.

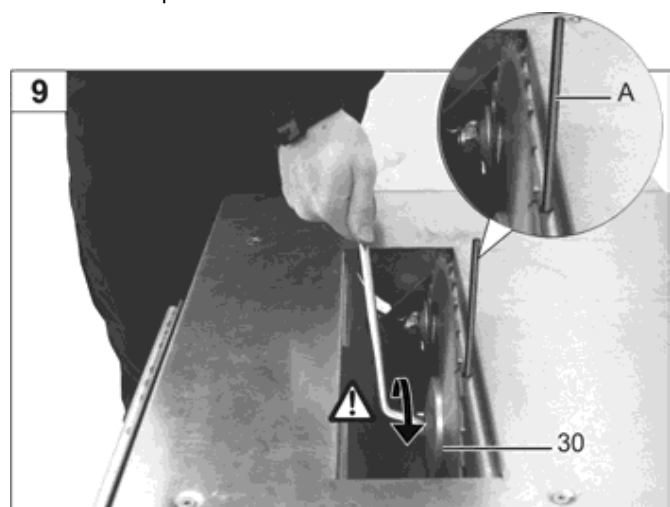


- Retirez le panneau latté.

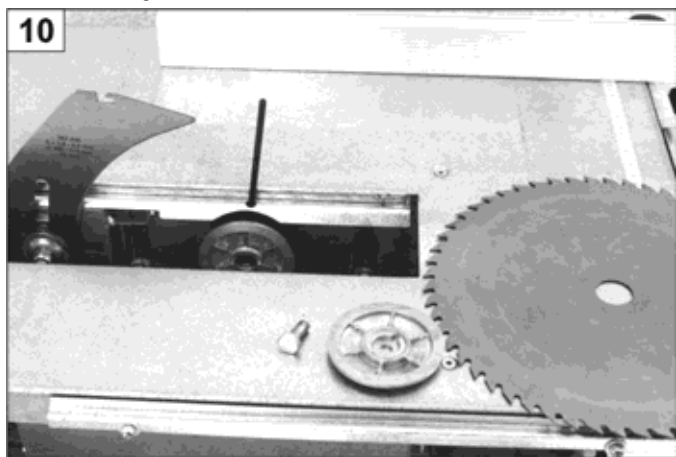


⇒ Démontage de la lame :

- Placez le mandrin porte-outil (A) sur l'arbre du moteur et desserrez la vis (⚠ filet à gauche).
- Reprendre la pièce no. 30.
- Alors vous pouvez enlever la lame.



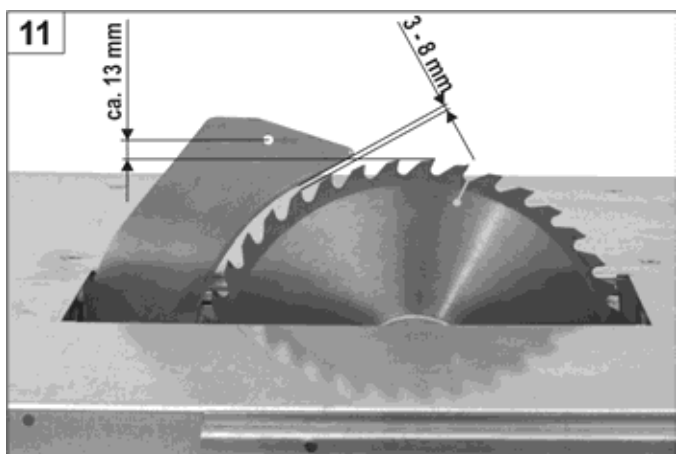
- Le montage de la lame doit effectuer dans l'ordre inverse



- Assurez-vous que l'ajustement du couteau diviseur est correct (fig. 11).

### Réglages du couteau diviseur

Après chaque changement de la lame, le réglage du couteau diviseur doit être vérifié.



## Stockage



Retirer la fiche de la prise de courant !

- Stocker les appareils non utilisés dans un lieu sec et fermé en dehors de la portée d'enfants.
- Avant une période de stockage prolongée, tenir compte des instructions suivantes afin de prolonger la durée de vie de la machine et de garantir une utilisation aisée :
  - Effectuer un nettoyage profond.
  - de traiter toutes les pièces mobiles avec une huile biodégradable.
- i** Ne jamais utiliser de graisse!

## Transport



Avant chaque transport:

- arrêter l'équipement
- attendre l'arrêt de la lame
- retirer la fiche de la prise de courant
- les accessoires tels que les butées doivent être fixés ou serrés sur la machine fermement.

2 personnes sont nécessaires pour transporter la scie.

**!** Utiliser des gants de protection.

Pour transporter notre scie confortablement, nous vous recommandons notre châssis roulant, réf. de commande 301892.

## Défauts possibles



Avant de procéder à l'élimination des défauts

- arrêter l'équipement
- attendre l'arrêt complet de la scie
- retirer la fiche de la prise de courant

Après chaque dépannage, remettre en service et vérifier l'ensemble des dispositifs de sécurité.

Défaut	Cause possible	Elimination
La machine ne démarre pas après la mise en marche	Coupure de courant	Vérifier le disjoncteur
	Câble ou rallonge défectueux	Contrôler le câble, ne pas utiliser un câble défectueux
	Disjoncteur de moteur déclenché	Remettre le moteur en marche après un temps de refroidissement.
	Moteur ou commutateur défectueux	Faire vérifier / réparer le moteur ou l'interrupteur par un électricien agréé, ou faire remplacer les composants par des pièces de rechange d'origine
	Lame de scie coincée	Retirer la garniture de table resp. dévisser le couvercle de la boîte à copeaux et enlever la cause du coinçage.
La machine s'arrête pendant la coupe	Lame émoussée	Remplacer la lame (38)
	Avance de coupe trop importante	Laisser refroidir le moteur et continuer le travail en exerçant moins de pression.
Puissance de coupe non satisfaisante Traces de brûlure sur la lame	Lame émoussée	Faire affûter ou renouveler la lame
La scie vibre	Lame gauchie	Remplacer la lame
	La lame n'est pas montée correctement	Fixer la lame correctement
Effet de freinage trop faible (délai de freinage > 10 sec.) (Bremszeit > 10 sec.)	Frein du moteur défectueux	Faire réparer le frein par un atelier S.A.V. selon nos indications ou par le constructeur (nous)
	Disque de frein usé	
Le moteur n'a pas la puissance voulue et s'échauffe rapidement	2e phase de marche pour le moteur à courant triphasé	Faire vérifier les fusibles et conduites par un spécialiste
	Rallonge trop longue ou section de câble trop petite	Voir la section de Mise en service
	Lame émoussée	Faire affûter ou renouveler la lame
Réglage du haut de coupe difficile	Ecrou M6 (fig. 17 de l'instructions d'assemblage) trop serré.	Desserrer quelque peu
	Broche filetée encrassée	Nettoyer et huiler
Inclinaison difficile	Les guidages ne glissent pas dans la coulisse (fig. 24 de l'instructions d'assemblage)	Huiler les guidages

En cas de problèmes ou si vous avez des questions, n'hésitez pas à contacter votre revendeur local.

## Caractéristiques techniques

	Moteur à courant alternatif P <sub>1</sub> 2,0 kW – P <sub>2</sub> 1,3 kW S6 20% 5 min	Moteur à courant alternatif P <sub>1</sub> 2,5 kW – P <sub>2</sub> 1,7 kW S6 20%	Moteur à courant alternatif P <sub>1</sub> 3,0 kW – P <sub>2</sub> 2,1 kW S6 20%	Moteur à courant triphasé P <sub>1</sub> 3,3 kW – P <sub>2</sub> 2,5 kW S6 20 %
Taille de la table	800 x 550 mm			
Hauteur de la table	810 mm			
Hauteur de coupe	ca. 90 mm			
Vitesse de moteur	2800 min <sup>-1</sup>		2730 min <sup>-1</sup>	2680 min <sup>-1</sup>
Réglage de hauteur de coupe	continu			
Inclinaison	continu			
Tension	230 V~			400 V 3~
Lame carbure Ø	315 x 3,0/2,2 x 30 mm, 40 dents			
Poids	40 kg	41,5 kg	46 kg	43 kg
Dia. de raccordement pour tubulure d'aspiration	100 mm			
Année de construction	voir la dernière page			

## Garantie

Veuillez tenir compte de la déclaration de garantie suivante.



Не бива да пускате уреда в експлоатация преди да сте прочели настоящото ръководство за експлоатация, да сте спазили всички дадени указания и да сте монтирали уреда така, както е описано!

Пазете упътването за бъдещо ползване.

## Съдържание

Обем на доставката	30
Шумови характеристики	30
Разрешено време за работа	30
Символични означения на уреда	30
Символи на ръководството за експлоатация	31
Употреба по предназначение	31
Остатъчни рискове	31
Безопасна работа	31
Подготвителни дейности за пуск	33
Пускане в експлоатация	34
Работа с резачката	34
Техническа поддръжка и почистване	36
- Смяна на триона	37
Транспорт	37
Съхранение	37
Възможни неизправности	38
Технически данни	39
Декларация за съответствие съгласно нормите на Гаранция	39
Европейската общност	177
Удостоверение на производителя	180
Списък на резервните части (Инструкции за монтаж)	

## Обем на доставката

- Настолен циркуляр (немонтиран)
- Торбичка с болтове
- Плик с принадлежности
- Торбичка с принадлежности за стикери
- Монтажни принадлежности за смяна на триона
- ръководство за обслужване
- Упътване за монтаж
- Плъзгаща опора

Подробен списък на обема на доставката можете да намерите в приложеното упътване за монтаж.

След разопаковане проверете съдържанието на кашона за:

- пълнота
- евентуални повреди при транспорта.

Рекламирайте незабавно пред продавача, доставчика или производителя. Предявени по-късно претенции няма да бъдат признати. Рекламации, направени по-късно, не се признават.

## Шумови характеристики

Употреба на машината като настолен циркуляр със серийно произведен трион.

Коефициент на несигурност при измерване:  $K = 4 \text{ dB}$

Ниво на шума по DIN EN ISO 3746

	Ниво на звуковата мощност	Гарантирано ниво на звуковата мощност
Празен ход	$L_{WA} = 80,6 \text{ dB(A)}$	$L_{WA} = 105 \text{ dB(A)}$
Обработка	$L_{WA} = 104,6 \text{ dB(A)}$	

Ниво на шума на работното място по DIN EN ISO 11202

Празен ход	$L_{PA} = 80,5 \text{ dB(A)}$
Обработка	$L_{PA} = 90,9 \text{ dB(A)}$

Посочените стойности са емисионни стойности и не трябва да се разглеждат като действителни стойности за работното място. Въпреки, че съществува зависимост между нивото на емисиите и имисионните нива, не може със сигурност да се прави извод, дали са необходими предпазни мерки или не. Факторите, които биха могли да окажат влияние върху наличното имисионно ниво, включват продължителност на въздействията, особеностите на работното помещение, други източници на шум е др., например брой на машините и други дейности, извършвани в съседство. Допустимите стойности за работното място могат да варират за различните страни. Тази информация трябва да даде на ползвателя възможност за по-добра преценка на съществуващите опасности и рискове.

## Разрешено време за работа

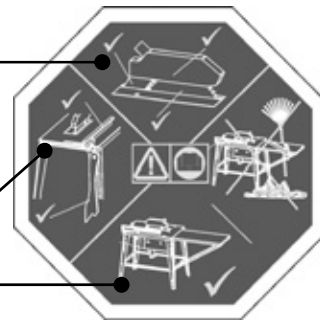
Моля, спазвайте местните предписания за защита от шума.

## Символични означения на уреда

Защитният капак, разцепващият клин и трионът наред ли?

Ограничителите готови ли са за употреба и под ръка ли е плъзгащата опора?

Подредено ли е работното място?



	Преди пускане в експлоатация прочетете и спазвайте ръководството за обслужване и указанията за безопасност.	
	Носете защита за слуха.	
		Регулиране на дълбочината на рязане
	Електрическите уреди не бива да се изхвърлят в контейнерите за битови отпадъци. Уредите, принадлежностите и опаковките трябва да се предават за преработка в съответствие с разпоредбите за опазване на околната среда.	
	Според европейската директива 2012/19/ЕС за старите електрически и електронни уреди неизползваемите електрически уреди трябва да се събират отделно и да се рециклират, без да се вреди на околната среда.	
	Продуктът отговаря на специфичните за продукта действащи европейски директиви.	



## Символи на ръководството за експлоатация



**Грозеща опасност или опасна ситуация.** Неспазването на тези указания може да доведе до наранявания или материални щети.



**Важни указания за правилна работа.** Неспазването на тези указания може да доведе до неизправности.



**Указания за ползвателя.** Тези указания ще ви помогнат да използвате оптимално всички функции.



**Монтаж, обслужване и техническа поддръжка.** Тук се обяснява какво точно трябва да направите.

## Употреба по предназначение

- Настолният циркуляр е предвиден само за надлъжно и напречно рязане на масивна дървесина и плоскостни материали като шпервани плоскости, дърводелски плоскости и MDF-плоскости с квадратно или правоъгълно сечение, като се използват триони за циркуляр от твърд метал. Диаметърът на триона трябва да е между 300 и 315 mm.
- Не се разрешава използването на триони от HSS-стомана (високолегирана високоскоростна стомана), тъй като тази стомана е твърда и чуплива. Опасност от нараняване поради счупване на триона и изхвърляне на парчета от триона.
- Напречни разрези могат да се правят само с монтиран напречен ограничител.
- Допустимо е да бъдат обработвани само детайли, които могат да бъдат положени и водени сигурно.
- Към употребата по предназначение спада също и спазването на предписаните от производителя условия за експлоатация, техническа поддръжка и ремонт, както и следването на съдържащите се в ръководството указания за безопасност.
- Следва да бъдат спазвани действащите разпоредби за предпазване от злополука, приложими за експлоатацията на уреда, както и останалите общопризнати правила по техника на безопасност и трудова медицина.
- Всяка друга употреба извън тези рамки се счита за несъобразена с предназначението. Производителят не носи отговорност за каквито и да е произтичащи от това повреди рискът се носи изцяло от потребителя.
- Самоволни изменения на резачката изключват носенето на отговорност от страна на производителя за всякакъв вид щети, произтичащи от такива действия.
- Екипирането, ползването и поддръжката на резачката могат да бъдат извършвани само от лица, които са запознати с това и са инструктирани относно съществуващите опасности. Ремонтни и възстановителни работи могат да бъдат извършвани само от нас, респ. от сервизни служби, назовани от нас. Ремонтни работи може да се извършват само нас, съответно от посочени от нас сервизи.
- Машината не бива да се използва във взривоопасна среда.
- Метални части (пирони и др.) обездателно следва да бъдат отстранени от материала, подлежащ на рязане.
- Лица под 18 години нямат право да обслужват уреда.

## Остатъчни рискове

Въпреки спазването на всички разпоредби за безопасност при употреба по предназначение също могат да съществуват остатъчни рискове поради конструкцията, обусловена от целта на употреба на уреда.

Остатъчните рискове могат да бъдат минимизирани, когато „указанията за безопасност“ и „употребата по предназначение“, както и ръководството за експлоатация като цяло бъдат взети под внимание.

Внимание и предпазливост намаляват риска от наранявания и увреждания на лица.

- Опасност от нараняване на пръстите и ръцете от инструмента (трион) или детайла. Затова носете ръкавици (например при смяна на триона).
- Опасност от нараняване при отстраняване на стърготини, докато трионът се върти. Отстранявайте стърготините, едва след като трионът и режещият агрегат (двигателят) спрат.
- Нараняване от отхвърлени части от обработвания детайл.
- Отскачане назад на обработвания детайл или на части от него.
- Счупване и изхвърляне на триона.
- Работете с резачката, само когато предпазните устройства са комплектни и поставени и не променяйте на машината нищо, което би могло да наруши безопасността.
- Emission gesundheitsschädlicher Holzstäube. Tragen Sie deshalb eine Staubmaske.
- Опасност от електрически ток при употреба на неизправни електрозахранващи кабели.
- Допир до части под напрежение при отворени електрически елементи.
- Увреждане на слуха при по-продължителна работа без антифони. Затова носете защита за слуха.

Освен това въпреки всички взети предпазни мерки може да съществуват остатъчни рискове, които не са очевидни.

## Безопасна работа



**При неправилна употреба дървообработващите машини могат да бъдат опасни. Когато се използват електрически инструменти, трябва да бъдат взети основните мерки за безопасност, за да се изключат рискове от огън, удар от ток и нараняване на хора.**

Поради тази причина прочетете и спазвайте преди пускането в експлоатация на това изделие следните указания и предписанията за предотвратяване на злополуки на Вашия професионален съюз, респ. валидните в съответната страна предписания за безопасност, за да предпазвате себе си и други от възможни наранявания.

- ❗ Предайте указанията за безопасност на всички други лица, които работят с машината.
- ❗ Съхранявайте добре указанията за безопасност.

- Преди употреба на уреда се запознайте с него с помощта на ръководството за обслужване.
- Бъдете внимателни. Внимавайте какво правите. Подхождайте разумно към работата. Не използвайте

**уреда, ако сте уморени или сте под влиянието на наркотици, алкохол или медикаменти. Моментното невнимание при използване на уреда може да доведе до сериозни наранявания.**


- Избягвайте ненормално положение на тялото. Дръжте тялото си в стабилно положение и във всеки момент пазете равновесие. Не се протягайте напред.
- Носете подходящо работно облекло:
  - не широко облекло или украшения, те могат да бъдат захванати от подвижните елементи
  - носете обувки, устойчиви срещу хлъзгане;
- мрежа за косата при дълга коса
- Носете лични предпазни средства:
  - предпазни средства за слуха, тъй като нивото на шума на работното място по правило е над 85 dB (A);
  - предпазни очила
  - ръкавици при смяна на триона
- Работете с резачката само върху:
  - здрава;
  - с равна повърхност;
  - непозволяваща хлъзгане
  - свободна от вибрации.
- За безупречна и безопасна експлоатация в затворени пространства машината трябва да е свързана с инсталация за изсмукване на стърготините (например портативна малка прахосмукачка).
  - Необходимо количество въздух около 560 m<sup>3</sup>/h
  - Подналягане на смукателния щуцер 1880 Pa при въздушна скорост 20 m/s.
  - Смукателната инсталация трябва да се включи преди да започне обработката.
- Поддържайте работната Ви област подреден! Липсата на ред може да доведе до злополуки.
- Внимавайте за въздействията на околната среда:
  - Не излагайте резачката на въздействието на дъжд.
  - Не използвайте резачката в мокра или влажна среда.
  - Погрижете се за добро осветление.
  - Не използвайте резачката в близост до горими течности или газове.
- Никога не оставяйте триона без надзор.
- Лица под 18 години нямат право да обслужват уреда.
- Дръжте другите лица настрана. Лицето, обслужващо уреда, носи отговорност по отношение на трети лица, намиращи се в обсега на работа на машината. Не оставяйте други лица, в частност деца, да се докосват до инструмента или до кабела. Дръжте ги настрана от Вашия работен участък. Дръжте ги настрана от вашия работен участък.
- При рязане заставайте странично на опасната зона (трион) на резачката.
- Започнете да режете, едва след като трионът достигне необходимите обороти.
- Не претоварвайте машината! Вие работите по-добре и по-безопасно в зададената област на мощността.
- Работете с резачката само с комплектни и правилно монтирани защитни устройства. Задължително използвайте доставения разцепващ клин. Регулирането и допълнителното регулиране на разцепващия клин можете да видите на фиг. 11.
- При затъпен трион сменете настолната постелка.
- Не използвайте напукани или деформирани триони.
- Използвайте само остри триони, тъй като затъпените триони не само увеличават опасността от откат, но и натоварват двигателя.
- Не използвайте триони от високоскоростна стомана (HSS), тъй като тази стомана е твърда и чуплива, може да използвате само инструменти по EN 847-1.
  - ⚠ Употребата на други инструменти и други принадлежности може да представлява за вас опасност от нараняване. Внимавайте трионът да отговаря на размерите, посочени в "Избор на трион" и да е подходящ за материала на детайла.
- Използването на устройства за канали с променливо сечение, както и на инструменти за фрезозане на канали не е разрешено.
- Винаги режете само един детайл. Никога не режете няколко детайла едновременно или единични детайли, свързани в сноп. Има опасност отделни парчета да бъдат захванати неконтролирано от триона.
- Не допускайте отрязани парчета да бъдат захванати и изхвърлени от триона. Не отстранявайте с ръка отчупените парчета, стърготините и отпадъците от опасната зона на триона.
- Не използвайте резачката за цели, за които тя не е предназначена (вижте "Употреба по предназначение").
- Преди рязане махнете от детайла всички пирони и метални предмети.
- Внимавайте в детайла да няма кабели, въжета, шнурове или други подобни.
- Режете само детайли с размери, които позволяват безопасно държане по време на рязане.
- Може да се реже само дърво с максимална дебелина 90 mm.
- При напречно рязане на дървесина с обло сечение е необходимо детайлът да се осигури срещу превъртане, като се използва шаблон или захващащо приспособление. Да се използва трион, подходящ за напречни разрези.
- При надлъжно рязане на детайли с малка ширина (разстояние между режещата лента и паралелния ограничител по-малко от 120 mm) използвайте плъзгащата опора.
- За притискане на детайли с малка ширина към паралелния ограничител използвайте плъзгащо се дървено трупче. Не използвайте дефектни плъзгащи опори и дефектни дървени трупчета.
- Стойте винаги на достатъчно разстояние от триона.
- Трионът работи по инерция. Изчакайте трионът да спре преди да отстраните отчупените парчета, стърготините и отпадъците.
- Не спирайте триона чрез страничен натиск.
- Отстранете остатъците от рязането (според изискванията) от машината, за да не нарушите безопасността на работното място. Същото важи за стърготините - изходът за стърготините трябва да се поддържа чист.
- Изключете машината и изтеглете щепсела от контакта при:
  - ремонтни работи
  - работи по поддръжката и почистването
  - отстраняване на смущения (в т.ч. и отстраняване на заклинені отчупени парчета от материала);


- проверка, дали захранващите кабели са оплетени или повредени
- транспортиране на резачката
- смяна на триона
- при напускане на резачката (също и при кратко прекъсване).
- Старателно полагайте грижи за резачката:
  - Поддържайте инструментите остри и чисти, за да можете да работите по-добре и по-сигурно.
  - Следвайте предписанията за техническата поддръжка и указанията за смяна на инструмента.
  - Поддържайте ръкохватките сухи и незамазани с масло и грес.
- Проверете машината за евентуални повреди:
  - Преди по-нататъшна употреба на машината, предпазните приспособления и евентуално леко повредени части следва да бъдат проверени по отношение на тяхното безупречно действие в съответствие с предназначението им.
  - Проверете, дали движещите се части работят безупречно и не заяждат или дали има повредени части. Всички части трябва да са монтирани правилно и да отговарят на всички условия, за да сигурят безупречната работа на триона.
  - Повредени предпазни приспособления следва да бъдат поправени или заменени според изискванията от оторизирана специализирана сервисна служба, ако в ръководството за ползване не е посочено друго.
  - Повредените или нечетливи лепенки с указания за безопасност трябва да се сменят.
- Не оставяйте инструментални ключове в машината! Преди включване винаги проверявайте, дали са махнати ключовете и инструментите за настройка.
- Уреди, които не се ползват съхранявайте в сухо, заключено помещение, извън обсега на деца.


### Електрическа безопасност

- Изпълнение на захранващия кабел съгласно IEC 60245 (H 07 RN-F) с напречно сечение на жичките най-малко
  - 1,5 mm<sup>2</sup> ?ри дължина на кабела до 25 m
  - 2,5 mm<sup>2</sup> ?ри дължина на кабела над 25 m
- Присъединителни кабели с голяма дължина и малко сечение създават пад на напрежението. Моторът не може повече да достига своята максимална мощност, функцията на уреда отслабва.
- Инсталираните в присъединителните линии щепсели и съединителни контактни кутии трябва да са изработени от гума, мек PVC или от друг термопластичен материал със същата механична якост или да имат покритие от такъв материал.
- Пазете се от токов удар. Избягвайте допир на тялото до заземени части.
- Щепселното съединение на присъединителния кабел трябва да е защитено от попадането на водни пръски.
- При употреба на макара за кабели размотайте кабела напълно.
- Не използвайте кабела за цели, за които той не е предназначен. Пазете кабела от горещина, масло и остри ръбове. Защитете кабела от загряване, масло и остри ръбове. Не използвайте кабела, за да изтеглите щепсела от контакта.


- Контролирайте редовно кабела на резачката и в случай на установено увреждане натоварете оторизиран специалист да извърши замяната му с нов.
- При полагане на съединителната линия обърнете внимание на това тя да не пречи, кабелът да не е смачкан или прегънат и щепселната връзка да не се мокри.
- Контролирайте редовно удължителните кабели и ги заменяйте, когато са повредени.
- Не използвайте дефектни присъединителни кабели.
- На открито ползвайте само удължителни кабели, които са разрешени за това и имат съответното обозначение.
- Не използвайте временни електрически присъединителни връзки.
- Никога не шунтирайте защитните устройства и не ги извеждайте от действие.
- Присъединете уреда през дефектно-токовата защита (30 mA).


 Присъединяването към електрическата мрежа респ. ремонтът на части на машината следва да се извършва от електроспециалист, притежаващ лиценз за извършване на дейност по занятие, или от наша сервисна служба. Следва да се съблюдават местните разпоредби по отношение на мерките за безопасност. Трябва да се спазват местните разпоредби и най-вече тези, които са свързани със защитните мерки.

 Ремонт на други части на машината трябва да бъдат извършвани от производителя, респ. от някоя от неговите служби за клиенти.

 Да се използват само оригинални резервни части. Посредством използването на други резервни части и други принадлежности могат да възникнат злополуки за потребителя. За произтичащите от това щети производителят не носи отговорност:

### Подготвителни дейности за пуск

 За да бъде постигнато безупречно действие на машината, следвайте изложените по-долу указания:

- Инсталирайте резачката на място, което изпълнява следните условия:
  - не се плъзга
  - не вибрира
  - равно е
  - по него няма опасности от спъване
  - достатъчно осветено е
- Преди всяка употреба проверете:
  - захранващите проводници за дефекти (пукнатини, разрези и др. подобни)  не използвайте дефектни проводници.
  - безупречното състояние на триона.
    - не използвайте напукани и деформирани триони.
    - не използвайте триони от HSS-стомана.
    - при рязане заставайте странично на опасната зона (трион) на резачката.

## Пускане в експлоатация

### Проверка на защитните устройства

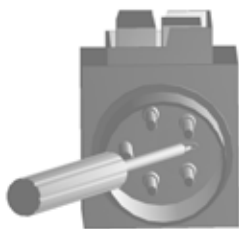
(преди всеки пуск):

- Надлежното състояние на защитния капак
- Превключвателя чрез включване и изключване
- Не използвайте уред, на който превключвателят не може да се включва и изключва. Повредените превключватели трябва незабавно да се поправят от електротехник или да се сменят с нови.
- Спирачката
- След изключване трионът трябва да спре в рамките на 10 секунди. Ако това време бъде надвишено, значи спирачката е дефектна. Дайте на ремонт от производителя или на посочени от него фирми.
- плъзгачата опора следва да е под ръка.
  - ⇒ дефектните плъзгащи опори трябва да се сменят с нови.
- регулирането на разцепващия клин (виж също фиг. 11)

### Посока на въртене на триона

ⓘ Внимавайте посоката на въртене на триона да съвпада с посоката на въртене, посочена върху защитния капак (33).

При асинхронни електродвигатели можете да промените посоката на въртене, като вкарате отвертка в предвидения за това шлиц в щекера и настроите правилната посока на въртене чрез леко натискане и завъртане наляво или надясно.



### Избор на трион

⚠ ⇒ Внимавайте разцепващият клин да е с дебелина „S“, отбелязана е от страни на разцепващия клин.

Разцепващият клин не бива да е по-тънък от тялото на триона и по-дебел от ширината на разрезната фуга.

Минималният и максималният диаметър на триона и отвора е посочен върху фабричната табелка на уреда.

Не бива да се използва трион, при който дадените максимални обороти (виж печата върху триона) са по-ниски от оборотите на двигателя (виж Технически данни).

### ⓘ Свързване към мрежата

Сравнете посоченото на табелката за типа на машината напрежение, например 230 V, с напрежението на електрическата мрежа и включете резачката към контактна кутия, която е заземена според разпоредбите.

- **Електродвигател за променлив ток:** използвайте контакт шуко, напрежение на мрежата 230 V със защитен прекъсвач срещу утечен ток (FI-прекъсвач 30 mA).
- **Асинхронен електродвигател:** да се използва CEE-контакт, 3-полюсен+N+PE, мрежово напрежение 380, съответно 400 V с прекъсвач срещу утечен ток (FI-прекъсвач 30 mA)

Използвайте съединителни, респ. удължителни кабели в съответствие с IEC 60 245 (H 07 RN-F) с напречно сечение на жилата от най-малко:

- ⇒ 1,5 mm<sup>2</sup> при дължина на кабела до 25 m
- ⇒ 2,5 mm<sup>2</sup> при дължина на кабела над 25 m

### ⓘ Предпазител

EU	16 A
UK	13 A

### Импеданс на мрежата

При неблагоприятни параметри на мрежата в процеса на включване на уреда може да се стигне до кратковременен спад на напрежението, което може да повлияе на други уреди (например мигане на крушка).

Не се очакват смущения, ако са спазени посочените в таблицата максимални стойности за импеданса.

Товар P1 (W)	Импеданс Z <sub>max</sub> (Ω)
230 V~ 2,0 kW	0,07
230 V~ 3,0 kW	0,07
400 V 3~ 3,3 kW	0,13

### Включване/изключване

#### Включване

⇒ Натиснете зеленото горно копче на превключвателя.

При спиране на тока уредът се изключва автоматично. За повторно включване натиснете зеленото копче.

#### Изключване

⇒ Натиснете червеното долно копче.

## Работа с резачката

Не бива да пускате уреда в действие преди да сте прочели това ръководство за експлоатация, да сте спазили всички дадени указания и да сте монтирали уреда така, както е описано!

⚠ Преди промени или настройки на резачката (например смяна на триона)

- изключете уреда
- изчакайте трионът да спре
- издърпвайте щепсела

⚠ Освен това, спазвайте следните правила:

- Застанете извън опасната зона.
- Отрежете детайла с равномерен натиск.
- Никога не отстранявайте с ръка свободно лежащите отчупени парчета, стърготини и др., отстранявайте ги, едва след като трионът спре.

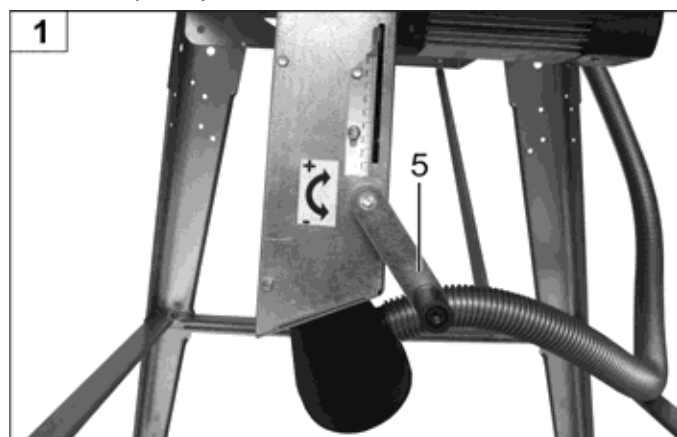
⚠ Във всички случаи спазвайте всички указания за безопасност.

### Двигателна защита

Двигателят е съоръжен със защитен прекъсвач и се изключва автоматично при претоварване. След пауза за охлаждане машината може да се включи отново.

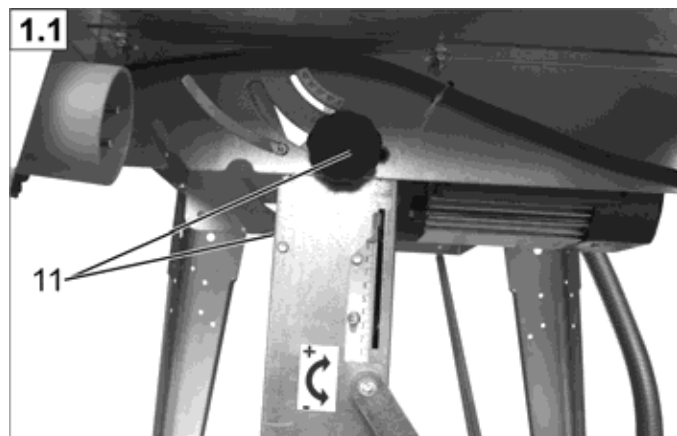
### Регулиране на височината

☞ Можете да регулирате желаната дълбочина на рязане с помощта на ръчката (5).



### Регулиране на наклона

☞ Развийте двата звездовидни винта (11)  
 Регулирайте желаното положение под наклон  
 Захванете в това положение  
 Затегнете двата звездовидни винта



### Скрити разрези

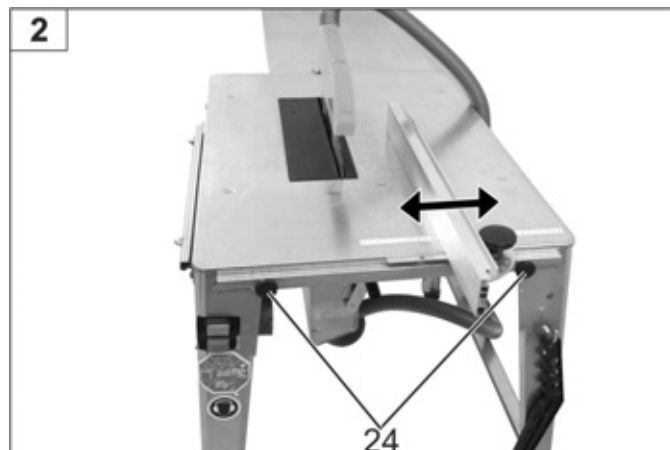
☞ Използвайте нормален разцепващ клин по DIN 38 820 (принадлежности - арт. № 360115)

### Употреба на удължението на масата

⚠ Ако заедно с вас с триона работи и втори човек, той трябва да стои в края за получаване на удължението на масата.

### Указания за работа

Ограничителят на дължината може да се регулира плавно по посока на стрелката.  
 Ограничителят на дължината се фиксира със звездовидните винтове (24).



### Надлъжно рязане на масивна дървесина



### Употреба на плъзгаща опора



### Употреба на подвижен напречен ограничител

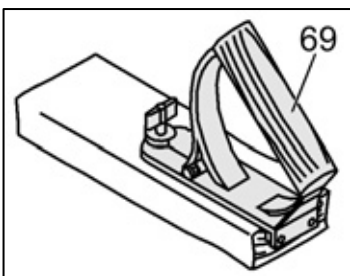


## Ръкохватка за плъзгащо се дървено трупче

Ръкохватката за плъзгащото се дървено трупче (34) се завинтва на подходяща дъска. Тя служи за сигурно водене на по-малки детайли.

Дъската трябва да е с дължина между 300 и 400 mm, ширина 80 до 100 mm и височина 15 до 20 mm.

Ако ръкохватката за плъзгащото дървено трупче е повредена, тя трябва да се смени.



## Техническа поддръжка и почистване



Преди всяка техническа поддръжка и почистване

- изключете уреда
- изчакайте трионът да спре
- издърпвайте щепсела

Работи по техническата поддръжка и почистването, различни от описаните в настоящия раздел, могат да се извършват само от сервиза.

Защитните приспособления, които са свалени с цел извършване на техническа поддръжка и почистване, трябва да бъдат отново надлежно монтирани и проверени.

Да се използват само оригинални части. Други части могат да предизвикат непредвидими повреди и наранявания.

## Почистване

**i** За да запазите функционалната годност на лентовата резачка спазвайте следното:

- Не пръскайте уреда с вода.
- Стърготини и прах отстранявайте само с четка или прахосмукачка.
- Почиствайте и смазвайте редовно всички движещи се части.

**i** Никога не използвайте грес!

Използвайте например масло за шевни машини или безвредно за околната среда масло за пръскане.

- Почистете ребрата за охлаждане на двигателя, ако са силно замърсени, за да гарантирате достатъчно охлаждане.
- Погрижете се по триона да няма ръжда и следи от смола.
- Махнете остатъците от смола от повърхността на плота на масата.

Остатъците от смола могат да бъдат отстранени при използването на предлаганите в търговската мрежа видове спрей за поддръжка и почистване.

- Трионът е бързоизносваща се част и затыпява след продължителна или по-честа употреба.

Сменете триона или го дайте за заточване.

## Техническа поддръжка

Смяна на триона



Преди смяната на триона издърпайте щепсела от контакта.

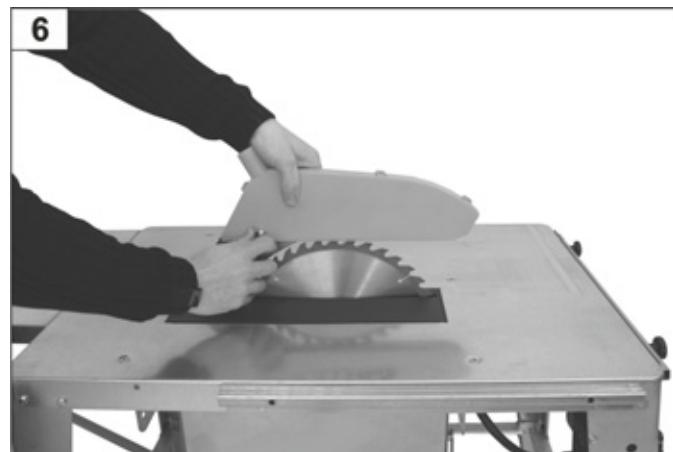
**!** **Опасност от порязване!** Трионът е тежък и може да се плъзга. При смяната на триона носете ръкавици.

- Не използвайте триони от HSS-стомана.
- Не използвайте напукани или деформирани триони.
- Трионите с напукан корпус трябва да се извадят от употреба (ремонтът не е разрешен).
- Използвайте само добре заточени триони.
- Разрешено е шлифоване (заточване) на триона само от специалисти. Най-вече трябва да се спазва следното: Трябва да се гарантира, че са изпълнени изискванията към балансирането на инструментите по EN 847-1:2005+A1:2007 6.2.3.2.

**!** **Опасност от изгаряне!** Малко след рязане трионът е все още горещ.

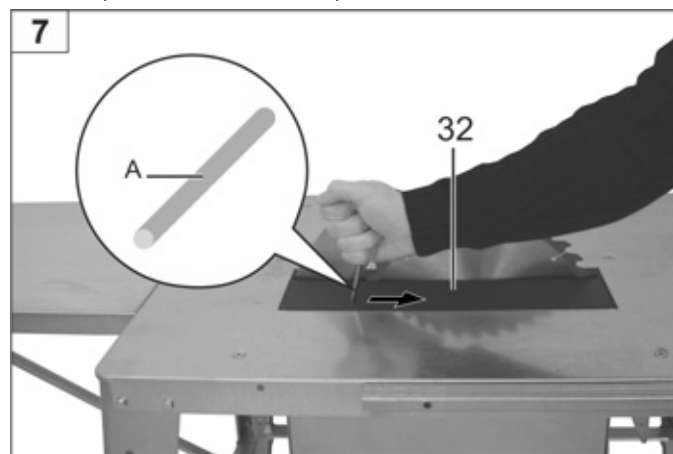
## Смяна на триона

Махнете защитния капак



⇒ **Изваждане на настолната подложка 32:**

- Вкарайте захващащия дорник (A) в частта 32.
- Издърпайте в посока на стрелката.

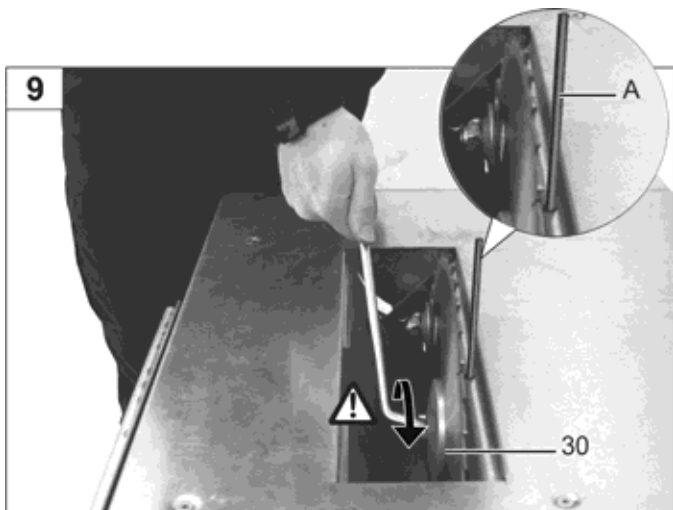


- Извадете настолната подложка.

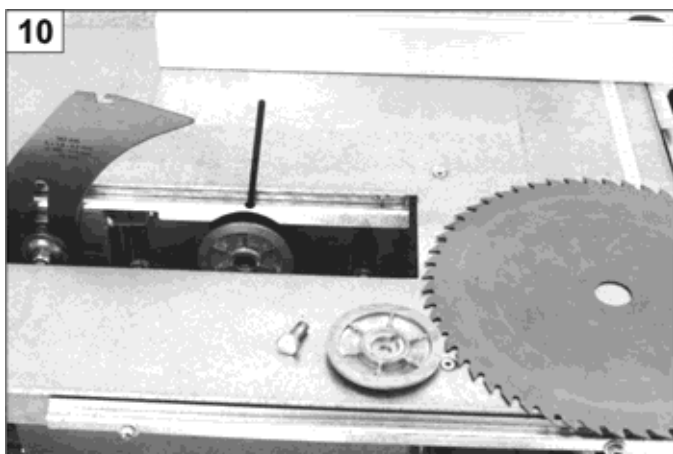


### ⇒ Демонтиране на триона:

Вкарайте захващания дорник (A) във вала на двигателя и развийте болта (⚠ лява резба)  
Демонтирайте частта 30  
Сега можете да демонтирате триона



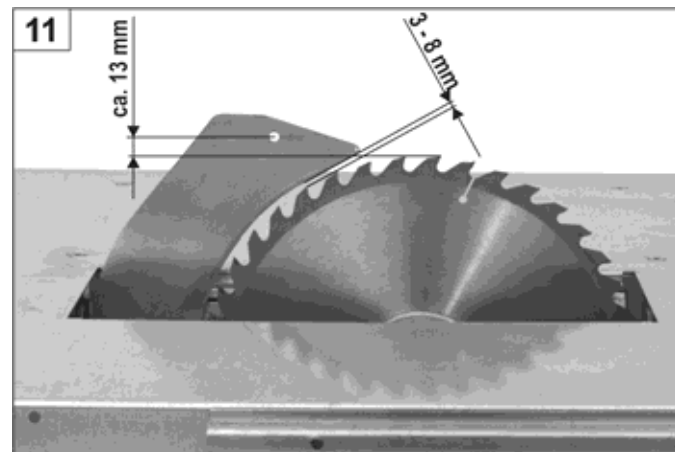
\* Монтажът на триона се извършва в обратна последователност.



\* Уверете се, че разцепващият клин е регулиран правилно. (фиг. 11)

### Регулиране на разцепващия клин

След всяка смяна на триона трябва да се проверява настройката на разцепващия клин.



### Транспорт



Преди всяко транспортиране:

- изключете уреда
- изчакайте трионът да спре
- издърпвайте щепсела
- Принадлежностите като например ограничители трябва да бъдат сигурно закрепени, съответно фиксирани на машината.

За транспортиране на резачката са необходими 2 души.

⚠ Трябва да се използват защитни ръкавици.

За удобно транспортиране на резачката ви препоръчваме нашето шаси, арт. № 301892.

### съхранение



издърпвайте щепсела.

- Уреди, които не се ползват съхранявайте в сухо, заключено помещение, извън обсега на деца.
- Обърнете внимание преди по-продължително съхраняване на следното, за да гарантирате продължителността на живот на триона и леко проходимо обслужване:
  - Направете основно почистване.
  - Третирайте всички движещи се части с масло, което е безвредно за околната среда.

ⓘ Никога не използвайте грес!

## Възможни неизправности



Преди всяко отстраняване на неизправност

- изключете уреда
- изчаквайте трионът да спре окончателно
- издърпвайте щепсела

⚠ След отстраняване на неизправностите пуснете отново в употреба и проверете всички обезопасяващи устройства.

Неизправност	Възможна причина	Отстраняване
Машината не се задвижва след включване	Прекъсване на електрозахранването.	Проверете предпазителите.
	Удължаващият кабел е дефектен	Проверете кабелите, дефектирани кабели не бива да се използват повече.
	Защитният прекъсвач на мотора е задействан	След като изтече времето за охлаждане, отново включете двигателя
	дефектирал двигател или превключвател	Двигателя или прекъсвача да се проверят или ремонтират от електроспециалист, притежаващ лиценз за извършване на дейност по занятие, респ. да му се възложи смяната им с оригинални резервни части.
	Трионът заяжда	Извадете настолната подложка, съответно развинтете капака на кутията за стърготини и отстранете причината
Машината спира по време на рязането.	Трионът е затыпен	Сменете триона (38)
	Прекалено бързо подавателно движение на детайла.	Двигателят да се остави да изстине и да се продължи по-бавно работата.
Незадоволителен резултат от рязането Следи от нагар по триона	Трионът е затыпен	Дайте триона за заточване, съответно го сменете
Лентовата резачка вибрира.	Трионът е деформиран	Сменете триона
	Трионът е монтиран неправилно	Закрепете правилно триона
Спирачното действие е слабо (спиращо време >10 сек.)	Спирачката на двигателя е дефектна	Дайте спирачката на ремонт от посочения от нас сервиз или дайте за ремонт от нас (производителя)
	Спирачният диск е износен	
Двигателят няма мощност и силно се нагрива	2-фазна работа при асинхронен двигател	Предпазителите и захранващите кабели да се проверят от електроспециалист
	Удължаващият кабел е прекалено дълъг или е с много малко сечение	виж в Пускане в експлоатация
	Трионът е затыпен	Дайте триона за заточване, съответно го сменете
Регулирането на височината е трудно	Гайка М6 (фиг. 17 в упътването за монтаж) е презатегната	малко разхлабете
	Шпинделът с резба е замърсен	Почистете и смажете наново
Регулирането на наклона е трудно	Направляващите части не влизат в кулисата (фиг. 24 от Упътването за монтаж)	Смажете направляващите части наново

ⓘ При други повреди или въпроси се обръщайте към Вашия търговски обект на място.




## Технически данни

	Двигател за променлив ток P <sub>1</sub> 2,0 kW P <sub>2</sub> 1,3 kW S6 20% 5 min	Двигател за променлив ток P <sub>1</sub> 2,5 kW P <sub>2</sub> 1,7 kW S6 20 %	Двигател за променлив ток P <sub>1</sub> 3,0 kW P <sub>2</sub> 2,1 kW S6 20 %	Асинхронен двигател P <sub>1</sub> 3,3 kW P <sub>2</sub> 2,5 kW S6 20 %
Големина на масата	800 x 550 mm			
Височина на масата	810 mm			
Дълбочина на разреза	за. 90 mm			
Обороти на двигателя	2800 min <sup>-1</sup>		2730 min <sup>-1</sup>	2680 min <sup>-1</sup>
Регулиране на дълбочината на рязане	плавно			
Регулиране на наклона	плавно			
Напрежение	230 V~			400 V 3~
Трион от твърд метал-Ø	315 x 3,0/2,2 x 30 mm, 40 зъба			
Тегло	40 kg	41,5 kg	46 kg	43 kg
Ø на извода за смукателен щуцер	100 mm			
Година на производство	виж последна страница			

## Гаранция

Моля вземете под внимание приложената гаранционна декларация.

 **Stroj nesmíte uvést do provozu bez pečlivého přečtení návodu a dodržení všech udaných pokynů a řádného sestavení.**

**Tento návod si pečlivě uschovejte pro případné pozdější použití.**

## Obsah

Obsah dodávky	40
Hlukové parametry	40
Provozní čas	40
Symbole na stroji	40
Symbole v návodu	41
Vymezení určení použití stroje	41
Zbytková rizika	41
Bezpečnost práce	41
Příprava k provozu	43
Uvedení do provozu	43
Práce s pilou	44
Údržba a čištění - Výměna pilového kotouče	45 46
Transport	46
Skladování	46
Možné poruchy	47
Technická data	47
Záruka	47
Prohlášení o shodě	177
Doklad původu výrobku	180
Seznam náhradních dílů (Montážní návod)	

## Obsah dodávky

- Stolní okružní pila (nesmontovaná)
- Sáček se šrouby
- Sáček s příslušenstvím
- Sáček se štítky
- Montážní příslušenství pro výměnu pilového kotouče
- Originální návod k použití
- Návod na sestavení stroje
- Posunovač

Detailní seznam dodávky je uveden v příloženém návodu na sestavení stroje.

 Zkontrolujte obsah dodávky z hlediska

- úplnosti
- Případných škod způsobených dopravou.

Případné nedostatky ihned sdělte svému prodejci, dodavateli nebo výrobcí. Na pozdější reklamace nebude brán zřetel.

## Hlukové hodnoty

Nasazení stroje jako stolní okružní pily se seriovým pilovým kotoučem.

Tolerance měření K = 4 dB

Hladina akustického výkonu podle DIN EN ISO 3746

	Hladina akustického výkonu	Zaručená hladina akustického výkonu
Volnoběh	$L_{WA} = 80,6 \text{ dB(A)}$	$L_{WA} = 105 \text{ dB(A)}$
Zatížení	$L_{WA} = 104,6 \text{ dB(A)}$	

Hladina akustického tlaku podle DIN EN ISO 11202

Volnoběh	$L_{PA} = 80,5 \text{ dB(A)}$
Zatížení	$L_{PA} = 90,9 \text{ dB(A)}$

Udané hodnoty jsou hodnotami emisními a nemusí souhlasit s hodnotami na jistém určitém pracovišti. Ačkoliv existuje souvztažnost mezi hodnotami emisními a imisními, není možné spolehlivě určit, zda jsou nutná dodatečná ochranná opatření. Faktory, které ovlivňují imisní hladinu na pracovišti, jsou např. délka trvání práce, specifika pracoviště, jiné zdroje hluku na pracovišti (jiné stroje nebo hluk z ostatních výrobních procesů). Příпустné hodnoty pro jednotlivá pracoviště se mohou měnit v závislosti od státních norem nebo místních předpisů.

## Provozní čas

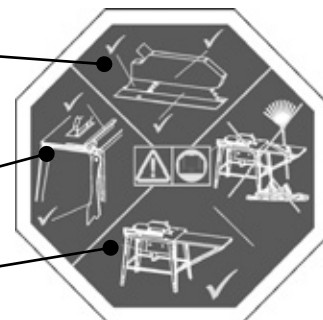
**Dbejte na místní předpisy o ochraně před hlukem.**

## Symbole na stroji

Kryt pilového kotouče, rozvorný klín a stolní vložka jsou v pořádku?


Dorazy a posunovač připraveny a po ruce?


Pracoviště vyklizené a bez překážek?





		Před uvedením do provozu si přečtěte a dbejte pokynů v návodu a bezpečnostních pokynů.	
	Používejte ochranu uší (sluchu)		Nastavení hloubky řezu
	Elektrické přístroje nepatří do domácího odpadu. Přístroje, jejich příslušenství a obaly je nutné odevzdat do recyklačního střediska. Podle ES směrnice 2012/19/EU staré elektrické a elektronické stroje a přístroje musí být odděleně shromažďovány a předány k recyklaci.		
	Výrobek odpovídá specifice těchto výrobků, podle platných evropských směrnic.		

## Symbole v návodu

 **Hrozící nebezpečí nebo nebezpečná situace.** Nedbání těchto pokynů může přivodit zranění nebo věcné škody.

 **Důležité informace pro správné zacházení se strojem.** Nedbání těchto pokynů způsobí poruchy stroje.

 **Uživatelské pokyny.** Tyto pokyny Vám pomohou optimálně využít stroj.

 **Montáž, obsluha a údržba.** Zde Vám bude přesně vysvětleno co musíte vykonat.

## Vymezení určení použití stroje

- Okružní stolní pila je určena výhradně pro podélné a příčné řezání masivního dřeva a deskových materiálů jako jsou dřevotřískové desky, stolařské desky a Mdf desky s použitím pilového kotouče z tvrdé oceli. Průměr pilového kotouče musí ležet mezi 300 a 315 mm.
- Použití pilových kotoučů (HSS) z rychlořezné oceli (vysoce legovaná rychlořezná ocel) není povoleno protože tato ocel je tvrdá a křehká. Hrozí nebezpečí prasknutí kotouče a vymrštění jeho zbytků do okolí.
- Příčné řezy se smí provádět jen za použití dodané dorážky příčného řezu.
- Smějí se obrábět pouze obrobky, které bezpečně leží na stole.
- K vymezení určení použití stroje patří dodržení všech, výrobcem předepsaných provozních, údržbových podmínek a podmínek pro opravy stroje. Především je však nutné dodržet všechny, v návodu uvedené, bezpečnostní opatření.
- Každé použití stroje, které jde nad rámec popsaného vymezení určení stroje, platí jako užití nesprávné a výrobce, za takto způsobené škody, nepřebírá zodpovědnost. Veškerá rizika jdou na vrub uživatele.
- Svévolné změny na pile vylučují ručení výrobce, za takto způsobené škody všeho druhu.
- Pilu smějí obsluhovat pouze osoby, které jsou se strojem seznámené a poučené o všech rizicích a nebezpečích, které z provozu mohou vyplynout. Opravné práce smí provádět pouze autorizovaný servis.
- Stroj nesmí být provozován v explozivním prostředí.
- Před řezáním je třeba, z řezaného materiálu, odstranit všechny kovové předměty (hřebíky, sponky atd.).
- Osoby mladší 18 let nesmějí pilu provozovat.

## Zbytková rizika

I přes správné využití pily a dodržení všech předepsaných bezpečnostních opatření existují, vzhledem ke konstrukci stroje a jeho účelu, jistá zbytková rizika. Tato rizika lze minimalizovat, jestliže budete důsledně dbát pokynů uvedených v kapitole Bezpečnost práce a v kapitole Vymezení určení použití stroje a dalších pokynů, uvedených v návodu.


Ohleduplnost a pozornost při práci snižují riziko zranění osob nebo věcných škod.

- Nebezpečí poranění prstů nebo ruky strojem (pilový kotouč) nebo obrobkem. Noste proto při práci (zejména při výměně pilového kotouče) ochranné rukavice.
- Nebezpečí zranění při odstraňování pilin ze stolu, je-li pilový kotouč ještě v pohybu (točí-li se). Stůl očistěte teprve tehdy, když kotouč (motor) stojí.



- Nebezpečí zranění odmrštěnými částmi obrobku.
- Zpětný úder obrobku nebo jeho části.
- Prasknutí kotouče a rozletění jeho zbytků do okolí.
- Pilu provozujte vždy pouze s kompletně a správně nasazenými ochrannými prvky a na stroji neměňte nic, co by mohlo snížit bezpečnost provozu.
- Emise škodlivého dřevního prachu. Používejte ochrannou masku.
- Ohrožení el. proudem při použití nepředpisového vedení a přípojů.
- Ohrožení el. proudem při dotyku odkrytých el. částí stroje pod proudem.
- Poškození sluchu při dlouhotrvající práci. Používejte ochranná sluchadla.

Mimo toho nemohou, přes všechna přijatá opatření, vznikat zřetelná zbytková rizika. Ale jistá rizika (skrytá) vždy existují.

## Bezpečnost práce

 **Při nesprávném zacházení mohou být dřevoobráběcí stroje nebezpečné. Při provozu elektropřístrojů musí být naplněna základní bezpečnostní opatření, aby se zamezilo možným rizikům, jako požáru, zraněním osob el. proudem a dalším zraněním.**

**Před uvedením stroje do provozu, si přečtěte a dbejte následných pokynů a souboru opatření Vašeho profesního sdružení anebo ve Vaší zemi platných bezpečnostních podmínek, abyste ochránili sebe a jiné před možným úrazem.**

-  Bezpečnostní pokyny předejte všem dalším osobám, které s pilou pracují.
-  Bezpečnostní pokyny dobře uschovejte pro další použití.

- Před použitím stroje se nejprve pomocí návodu se strojem seznámte.**
- Budte pozorní a soustředění. Pozorně dbejte na to co děláte. K práci přistupujte s rozvahou. Nikdy stroj nepoužívejte, jestliže jste unavení nebo pod vlivem drog, alkoholu nebo léků. Okamžik nepozornosti při práci se strojem může způsobit vážná zranění.**

- Nepracujte v abnormálním postoji. Postarejte se o bezpečný postoj a vždy udržujte rovnováhu. Nad stroj se nenakláhejte.
- Používejte příslušný pracovní oděv:
  - nikdy široký oblek nebo ozdoby, které mohou být zachyceny pohyblivými částmi stroje
  - protismyková obuv
- máte-li dlouhé vlasy, použijte vlasovou síťku
- Používejte osobní ochrannou výstroj:
  - Ochrana sluchu (hladina akustického tlaku na pracovišti v zásadě převyšuje 85 dB(A).
  - Ochranné brýle
  - Ochranné rukavice při výměně pilového kotouče
- Pilu provozujte pouze na
  - Pevném
  - Rovném
  - nesmykovém
  - Neklouzavém podkladu.
- Pro zajištění bezchybného a bezpečného provozu v uzavřených prostorách, musí být pila připojena na odsávací zařízení (např. přenosný vysavač).

- Potřebné množství vzduchu ca.560 m<sup>3</sup>/hod.,podtlak v odsávacím hrdle 1880 Pa při rychlosti vzduchu 20m/sec.
- Odsávací zařízení je třeba zapnout před začátkem práce.
- Pracoviště udržujte v pořádku.Nepořádek na pracovišti může způsobit úrazy.
- Berte v úvahu vlivy okolí:
  - Nepracujte za deště.
  - Pílu nepoužívejte ve vlhkém nebo mokřím prostředí.
  - Postarejte se o dobré osvětlení.
  - Pílu nepoužívejte v blízkosti vznětlivých látek či plynů.
- Nenechávejte pílu bez dozoru.
- Osoby mladší 18 let nesmějí pílu obsluhovat.
- Ostatní osoby vykažte z pracovního prostoru. Obsluha pily je zodpovědná vůči osobám třetím.Nenechte další osoby, zejména děti,dotýkat se stroje nebo kabelu.Držte je v bezpečné vzdálenosti.
- Při řezání se postavte bokem k nebezpečnému okruhu(pilový kotouč).
- S prací začněte,až kotouč dosáhne plných otáček.
- Stroj nepřetěžujte!Nejlepších výsledků práce dosáhnete v udaném výkonnostním režimu.
- Pílu provozujte vždy se správně a kompletně nasazenými ochrannými prvky. Bezpodmínečně používejte rozvorný klín.Nastavení klínu je zřetelně vidět na obr.11.
- Obnovte,při poškozené štěrbině pily,stolní vložku.
- Nikdy nepoužívejte pilový kotouč, který je naprasklý, nebo který má pozměněný tvar(deformace).
- Používejte pouze ostré kotouče.Tupé kotouče zvyšují nebezpečí zpětného úderu a přetěžují motor.
- Nepoužívejte kotouče z rychlořezné oceli(HSS),jsou tvrdé a křehké.Smíte použít pouze kotouče podle EN 847-1.
 

**⚠** Použití jiného nářadí nebo příslušenství znamená nebezpečí zranění.Dbejte na to aby pilový kotouč odpovídal udaným rozměrům(viz Výběr pilového kotouče) a byl vhodný a určený pro řezání materiál.
- Používání drážkovacích přípravků je zakázáno.
- Řežte vždy jenom jeden kus.Nikdy neřežte více kusů současně,keřé jsou spojeny ve svazek.Vzniká nebezpečí,že jednotlivé kusy svazku budou nekontrolovaně zachyceny kotoučem.
- Postarejte se,aby odřezky nebyly zachyceny kotoučem a odmrštěny. Nikdy neodstraňujte odřezky,třísky a piliny rukama v okruhu kotouče.
- Pílu neuzívejte pro účely,pro které není určena(viz Vymezení určené použití stroje).
- Před řezáním odstraňte z řezaného materiálu všechny kovové předměty(hřebíky,sponky,cvoky atd.)
- Rovněž se postarejte,aby v řezaném předmětu nebyly kabely,lanka,provazy a pod.
- Řežte předměty pouze takových rozměrů, které v průběhu řezání můžete bezpečně držet a vést.
- Dřevo smí být řezáno pouze s max.tloušťkou do 90 mm.
- Při řezání kulatiny je žádoucí,aby předmět byl zajištěn proti pootočení – užitím šablony nebo speciálního přípravku.Pro příčné řezy je třeba použít k tomu určený pilový kotouč.
- Při řezání dlouhých řezů úzkých předmětů(odstup mezi kotoučem a paralelním řezem je menší než 120 mm),použijte posunovač.
- Pro přitlačení úzkých předmětů k paralelnímu řezu použijte dřevěný posunovač. Nepoužívejte poškozené posunovače.
- Vždy si udržujte dostatečný odstup od pilového kotouče.
- Po vypnutí motoru ještě kotouč dobíhá.Vždy vyčkejte klidového stavu kotouče,než začnete ze stolu odstraňovat odpad.
- Nikdy nebrzdíte kotouč bočním tlakem.
- Odstraňte zbytky po řezání(podle potřeby) ze stroje tak,aby pracoviště zůstalo v pořádku.To samé platí pro piliny.Hrdlo pro odchod pilin musí zůstat volné.
- Vypněte stroj a odpojte od sítě vytažením vidlice ze zásuvky při:
  - Opravách
  - údržbě a čištění
  - odstranění poruch(k tomu patří též odstranění nalepených zbytků třísek,pilin,odštěpků).
  - Zkontrolujte přívodní vedení na poškození,překroucení,přiskřípnutí
  - Transport pily
  - Výměna pilového kotouče
  - Opuštění pily (i při krátké přestávce)
- O pílu se pečlivě starajte
  - Kotouč udržujte ostrý a čistý, budetetak snadněji a bezpečněji pracovat.
  - Dodržujte pokyny pro údržbu a pokyny pro výměnu kotouče.
  - Rukojeti na pile udržujte čisté, suché a bez mastnot.
- Pílu zkontrolujte na event.poškození:
  - Před dalším použitím musí být všechny ochranné prvky nebo lehce poškozené díly zkontrolovány na správnou, bezchybnou a určenou funkci.
  - Přesvědčte se, že pohyblivé díly plní bezchybně svoji funkci, nedřou, nesvírají a nejsou poškozené. Všechny díly musí být správně namontovány a splňovat všechny podmínky bezpečného provozu pily.
  - Poškozené ochranné prvky nebo díly musí být v autorizovaném servisu opraveny nebo vyměněny, pokud není v návodu jinak uvedeno.
  - Poškozené nebo nečitelné štítky je nutné vyměnit.
- Nezapomeňte, po údržbě či opravě, nářadí ve stroji! Před zapnutím se přesvědčte, že klíče nebo seřizovací nářadí,je odstraněno.
- Nepoužívaný stroj skladujte v suché a uzvěné místnosti, kam děti nemají přístup.

### Elektrická bezpečnost

- Provedení přívodního vedení podle IEC 60 245(H 07 RN-F) musí mít příčný průřez nejméně
  - 1,5 mm<sup>2</sup> při délce kabelu do 25 m
  - 2,5 mm<sup>2</sup> při délce kabelu přes 25 m
- Dlouhé a tenké přívodní kabely způsobují výpadky napětí.Motor nemůže dosáhnout svého výkonu,funkce stroje je redukována.
- Kabelová spojení(vidlice,zásuvky) musí být gumové,nebo z měkčeného PVC nebo z termoplastovým materiálem o stejné mechanické pevnosti potažené.
- Chraňte se před úrazem el.proudem.Nedotýkejte se uzemněných částí stroje pod proudem.
- Kabelová spojenína přívodním vedení musí být odolná proti tlakové vodě.
- Při použití kabelového bubnu,vždy odviňte celý kabel.
- Kabel nepoužívejte pro účely,pro které není určený.Chraňte kabel před horkem,olejem a ostrými hranami.Nepoužívejte kabel pro vytažení vidlice ze zásuvky.

- Kabel je třeba pravidelně kontrolovat na poškození a je-li poškozen je třeba jej nechat v servisu opravit, nebo vyměnit.
- Při pokládání kabelu se přesvědčte, že není zkroucený, skřípnutý, zmáčklý a že kabelové spojení je suché.
- Kabel pravidelně kontrolujte na poškození a je-li poškozen musíte ho vyměnit.
- Nepoužívejte defektní přípojné vedení.
- Pro venkovní prostředí používejte jen k tomu určené a povolené a příslušně označené kabely.
- Nikdy nepoužívejte provizorní připojení.
- Ochranné prvky nepřemostujte a nevysazujte z provozu.
- Stoj připojte přes spínač chybného proudu (s vybavovacím proudem 30 mA).

**⚠** Opravy na el. připojeních a částech stroje smí provádět pouze koncesovaná elektrofirma nebo výrobcem autorizovaný servis. Je třeba dbát místních předpisů o ochranných opatřeních.

**⚠** Opravy ostatních částí stroje provádí výrobcem jmenovaný servis.

**⚠** Používejte jen originální náhradní díly. Použití jiných dílů může pro uživatele znamenat riziko úrazu nebo poškození stroje. Za takto způsobené škody výrobce nezodpovídá.

## Příprava na uvedení do provozu

**ⓘ** Pro docílení bezchybného provozu, dodržte následující pokyny

- Pílu postavte na místo, které splňuje následné podmínky
  - nesmykové
  - neklouzavé
  - rovné
  - volné od překážek
  - s dostatečným osvětlením
- Před každým provozem zkontrolujte
  - Přívodní vedení, zda není poškozené (praskliny, řezy atd.)

**⚠** Vadné el. vedení nepoužívejte!

  - Pilový kotouč, zda je v bezvadném stavu
- Naprasklé kotouče, nebo kotouče, které mají změněný tvar nikdy nepoužívejte!
- Nepoužívejte kotouče z rychlořezné oceli (HSS).
- Při práci s pilou (řezání) se postavte stranou od nebezpečného okruhu (pilový kotouč).

## Uvedení do provozu

### Kontrola ochranných prvků

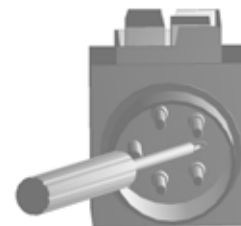
(před každým použitím):

- Kryt pilového kotouče, zda je v řádném stavu
- Spínač/vypínač - funkci
- Pílu nepoužívejte, jestliže spínač/vypínač není funkční. Poškozený spínač/vypínač musí být neprodleně opraven nebo vyměněn koncesovanou el. firmou.
- Brzda-funkce
- Pilový kotouč musí v průběhu 10 sec, po vypnutí motoru zůstat stát. Jestliže je tento čas překročen, je brzda defektní. Opravu nebo výměnu provede autorizovaný servis.
- Připravený posunovač
  - ⇒ Poškozené posunovače musí být vyměněny za nové
- MNastavení rozvorného klínu (viz také obr. 11).

### Směr otáčení pilového kotouče

**ⓘ** Dbejte na to, aby směr otáčení kotouče odpovídal směru otáčení, který je vyznačen na krytu kotouče.

U třífázových motorů se směr otáčení může měnit tak, že šroubovákem, který vstříčíte do výřezu v límci zásuvky, lehce zatlačíte vlevo či vpravo a tak nastavíte správný směr otáčení kotouče.



### Volba pilového kotouče

**⚠** ⇒ Dbejte na tloušťku rozvorného klínu vyznačenou na straně klínu.

Rozvorný klín nesmí být tenší, než je těleso kotouče a ne silnější než jeho řezná šířka.

Minimální a maximální průměr kotouče stejně jako průměr vývrtu jsou uvedeny na typovém štítku stroje.

Nesmí být použit kotouč, jehož nejvyšší počet otáček (viz tisk na kotouči) je nižší než jsou otáčky motoru (viz Technická data).

### ⓘ Připojení k síti el. energie

Porovnejte napětí na typovém štítku stroje s napětím ve Vaší síti a je-li odpovídající (např. 230 V) připojte stroj odpovídající vidlicí do odpovídající zásuvky (předpisově uzemněné).

- **Motor na střídavý proud:**  
Použijte Schuko-zásuvku, napětí 230 V, připoj přes spínač chybného proudu s vybavovacím proudem 30 mA (FI-vypínač 30 mA).
- **Motor na třífázový proud:**  
CEE-zásuvka, třífázová + nula + PE, síťové napětí 380 resp. 400 V, s ochranným spínačem chybného proudu s vybavovacím proudem 30 mA.

Přípojný nebo prodlužovací kabel podle IEC 60245 (H 07 RN-F) s příčným průřezem

⇒ 1,5 mm<sup>2</sup> při délce kabelu do 25 m

⇒ 2,5 mm<sup>2</sup> při délce kabelu nad 25 m

### ⓘ Jištění

EU	16 A
UK	13 A

### Síťová impedance

Při nepříznivých síťových podmínkách může dojít, v průběhu spuštění motoru, ke krátkodobému snížení napětí v síti. To se může projevit menším snížením výkonu jiných spotřebičů (např. potměnění lampy).

V případě, že v níže uvedené tabulce, budou dodrženy udané hodnoty, nelze očekávat poruchy.

Příkon výkonu $P_1$ (W)	Síťová impedance $Z_{max}$ ( $\Omega$ )
230 V ~ 2,0 kW	0,07
230 V ~ 3,0 kW	0,07
400 V 3~ 3,3 kW	0,13

## Spínač/Vypínač

### Zapnutí

⇒ Stiskněte zelené horní tlačítko na spínači.

Při výpadku proudu se stroj automaticky vypne. Pro znovuzapnutí stiskněte opět zelené tlačítko.

### Vypnutí

⇒ Stiskněte červené dolní tlačítko.

## Práce s pilou

⚠ Přístroj nesmíte uvést do provozu bez přečtení návodu a dodržení všech v něm uvedených pokynů a bez řádného a předpisového sestavení pily.

⚠ Před změnami nebo seřízením pily (např. výměna pilového kotouče)

- stroj vypněte
- vyčkejte úplného zastavení kotouče
- vytáhněte vidlici ze zásuvky

⚠ Dbejte následných důležitých pokynů:

- Postavte se stranou od nebezpečného okruhu (kotouč)
- Řezaný materiál vedte stejnoměrným tlakem proti kotouči.
- Odstranění pilin, třísek a odřezků neprovádějte rukama a jen tehdy, když kotouč stojí.

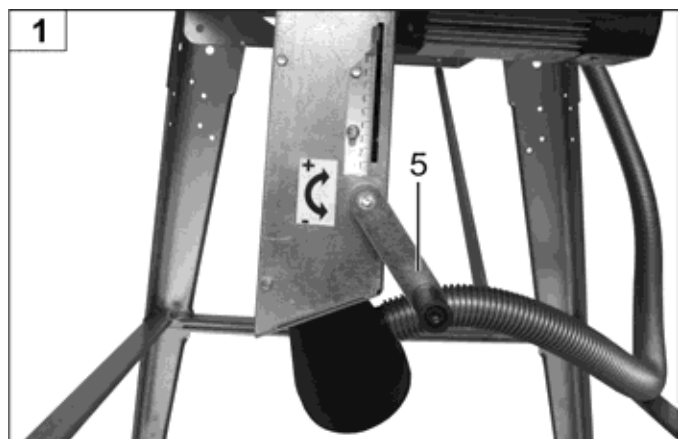
⚠ V každém případě dbejte bezpečnostních pokynů.

## Ochrana motoru

Motor je vybaven ochranným spínačem a při přetížení se automaticky vypne. Ke znovuzapnutí můžete přistoupit až po přestávce na ochlazení motoru.

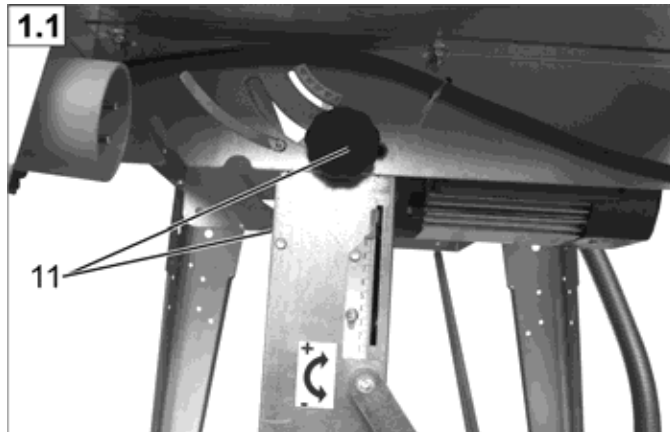
## Výškové nastavení

🔧 Požadovanou hloubku řezu nastavíte pomocí klíčky (5).



## Nastavení úkosu

🔧 Uvolněte obě hvězdicové matice (11)  
Nastavte požadovaný úkos  
Držte pevně polohu  
Polohu fixujte utážením obou matic.



## Skryté řezy

🔧 Použijte normovaný rozvorný klín podle DIN 38820 (příslušenství-obj-číslo 360115).

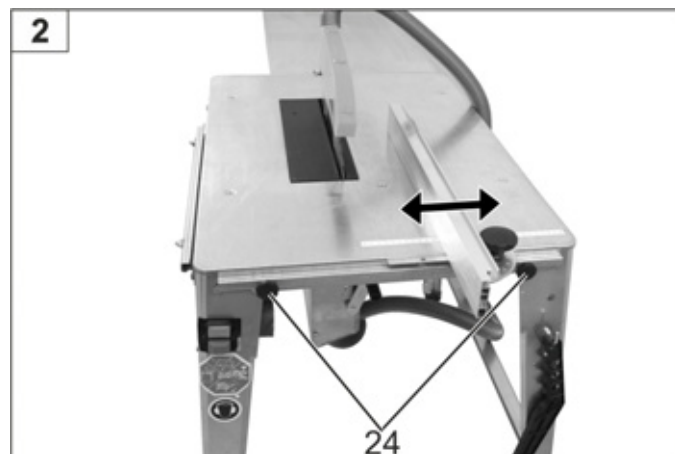
## Použití prodloužení stolu

⚠ Jestliže pracuje u pily druhá osoba, musí stát na odběrovém místě, na druhém konci stolu

## Pracovní pokyny

Podélný doraz je ve směru šipky nastavitelný.

Upevnění podélného dorazu se provádí hvězdicovým šroubem (24).



## Dlouhé řezy masivního dřeva



## Použití posunovače

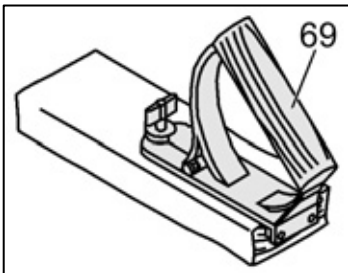


## Použití pohyblivého příčného dorazu



## Rukojeť pro posunovací dřevo

Rukojeť na dřevěnou posuvku (69) našrobuje na vhodné prkénko. Posuvka slouží k bezpečnému vedení malých obrobků. Prkénko by mělo mít rozměry mezi 300 a 400 mm na délku a 80 až 100 mm na šířku. Tloušťka potom od 15 do 20 mm. Je-li rukojeť pro posuvku poškozena, musí být nahrazena novou.



## Údržba a čištění



**Před každou údržbou nebo čištěním**

- Vypněte motor
- Vyčkejte úplného zastavení kotouče
- Odpojte od sítě vytažením vidlice ze zásuvky

Údržbářské a čistící práce, které jdou nad rámec této kapitoly, smí provádět pouze autorizovaný servis.

Bezpečnostní prvky, které byly při těchto pracích odstraněny, musí být znovu řádně a předpisově připevněny a jejich funkce vyzkoušena.

Používejte pouze originální díly. Jiné díly mohou způsobit věcné škody anebo zranění.

## Čištění

- ⓘ Dbejte následných bodů, abyste udrželi funkčnost Vašeho stroje:
  - Stroj neoplachujte vodou.
  - Piliny a třísky (odřezky) odstraňte kartáčkem nebo vysavačem.
  - Všechny pohyblivé díly očistěte a naolejujte.
    - ⓘ **Nikdy nepoužívejte mazací tuk!**
    - ☞ Použijte např. olej na šicí stroje, nebo ekologický sprejový olej.
  - Vyčistěte chladicí spáry na motoru, aby chlazení motoru bylo dostatečné.
  - Dbejte na to, aby kotouč nebyl rezavý nebo se zbytky pryskyřice.
  - Zbytky pryskyřice očistěte rovněž z povrchu stolu.
    - ⓘ Pryskyřici očistíte obvyklým čistícím prostředkem nebo údržbovým sprejem.
  - Pilový kotouč je opotřebitelná součást a při častějším používání se otupí.
    - ☞ Vyměňte kotouč nebo jej nechte nabrousit.

## Údržba

### ☞ Výměna pilového kotouče



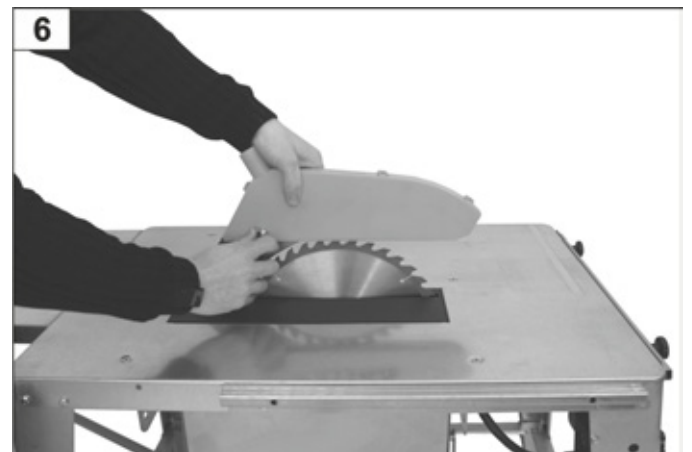
**Před výměnou pilového kotouče odpojte stroj od sítě vytažením vidlice ze zásuvky.**

- ⚠ **Nebezpečí pořezání!** Pilový kotouč je těžký a může se vysmeknout. Použijte proto ochranné rukavice.
  - Nepoužívejte kotouče z rychlořezné oceli (HSS).
  - Nepoužívejte kotouče, které jsou naprasklé nebo mají pozměněný tvar.
  - Kotouč, který je naprasklý, nelze opravit resp. oprava není povolena a musí být vyměněn.
  - Používejte pouze ostré kotouče.
  - Nabroušení kotouče smí provádět jenom odborný personál. Následující je zvláště důležité: je přísně dáno, že požadavky na vyvážení kotouče, musí být naplněny podle normy EN 847-1:2005+A1:2007 6.2.3.2.

- ⚠ **Nebezpečí popálení!** Po řezání je kotouč horký.

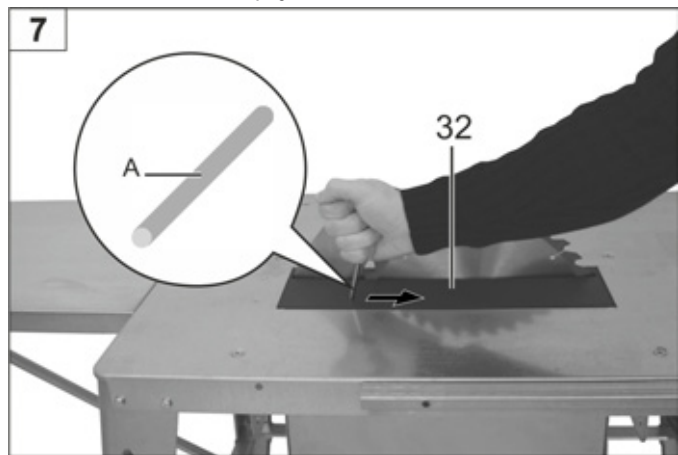
### Výměna pilového kotouče

Odstraňte kryt kotouče



### ⇒ Vyměte stolní vložku 32:

- Nastrčte držný trn (A) do části 32.
- Táhněte ve směru šipky.

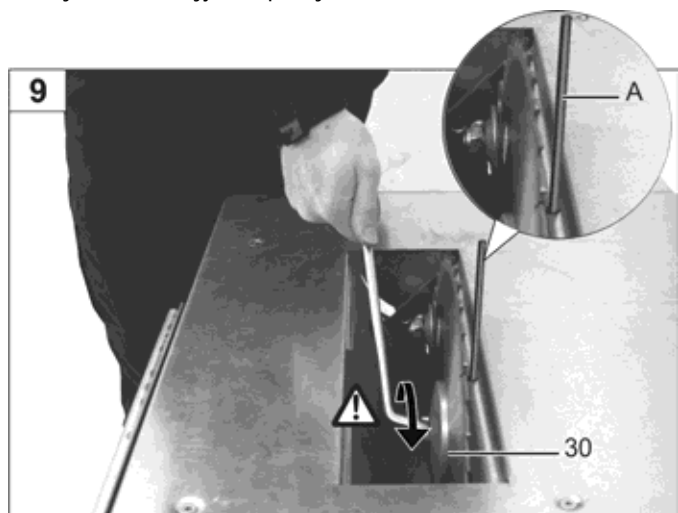


- Vyměte stolní vložku

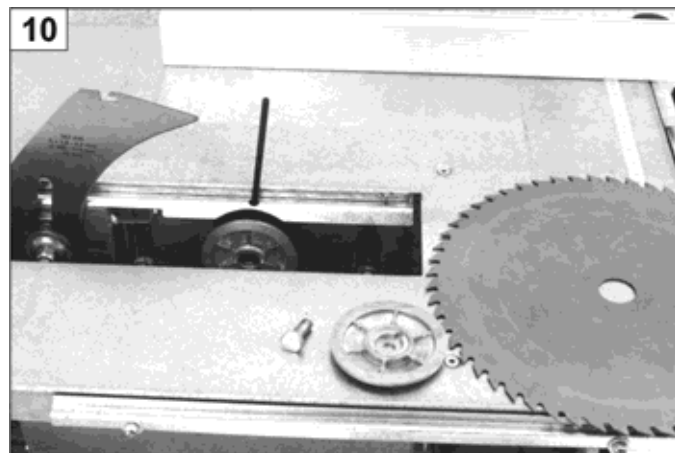


### Vynětí kotouče

- Strčte držný trn (A) do motorové hřídele a uvolněte šroub – POZOR-levý závit
- Vyměte díl 30
- Nyní můžete vyjmout pilový kotouč



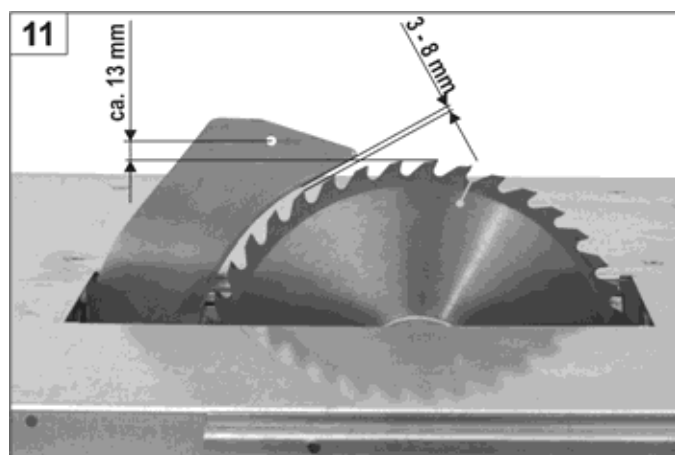
- Montáž nového kotouče se provádí v obráceném pořadí.



- Ujistěte, se, že nastavení rozvorného klínu je správně.

### Nastavení rozvorného klínu

Po každé výměně pilového kotouče musí být provedeno nové nastavení rozvorného klínu.



### Transport



#### Před každým transportem:

- Vypnout stroj
- Vyčkat zastavení pilového kotouče
- Vytáhnout vidlici ze zásuvky el.energie
- Příslušenství (např.dorazy) musí být na pile bezpečně upevněno.

Pro transport jsou zapotřebí 2 osoby.

⚠ Ochranné rukavice jsou žádoucí.

Pro pohodlnou přepravu doporučujeme náš pojízdný podvozek, obj.č. 301892.

### Skladování



#### Vytáhnout vidlici ze zásuvky.

- Nepoužívaný stroj uskladněte v suché místnosti, kam děti nemají přístup.
- Před delším uskladněním proveďte následující úkony, pro dlouhodobou funkčnost stroje a jeho snadné ovládní:
  - Pilu důkladně vyčistěte
  - Pohyblivé díly ošetřete ekologickým olejem.

ⓘ **Nikdy nepoužívejte mazací tuk!**



## Možné poruchy



**Před každým odstraněním poruchy**

- vypněte stroj
- vyčkejte zastavení kotouče
- vytáhněte vidlici ze zástrčky

 Po každém odstranění poruchy je nutné všechny ochranné prvky na stroji opět namontovat a jejich funkci přezkoušet.

Porucha	Možná příčina	Odstranění
Po zapnutí stroj neběží	výpadek proudu	Kontrola pojistek
	Defektní prodlužovací kabel	Kontrola kabelu, poškozený kabel více nepoužívat
	Ochranný spínač motor vypnul	Po ochlazení motor opět zapnou
	Motor nebo spínač defektní	Motor (spínač) nechte v koncesovaném elektro-servisu zkontrolovat, příp. opravit nebo vyměnit
	Pliový kotouč svírá	Vymout stolní vložku příp. odšroubovat kryt pilinové schránky a zjistit příčinu
V průběhu práce se stroj zastaví	Tupý kotouč	Výměna kotouče (38)
	Nepřiměřeně silný posuv materiálu	Motor nechat vychladnout a pracovat s menším tlakem na obrobek
Neuspokojivé výsledky řezání, stopy spálení v řezu	Tupý kotouč	Výměna kotouče
Pila vibruje	Kotouč změnil tvar	Výměna kotouče
	Kotouč není správně nasazený	Kotouč správně upevnit
Malý účinek brzdy (brzdná doba $\geq 10$ sec.)	Poškozená brzda	Brzdu nechat v autorizovaném servisu opravit nebo vyměnit.
	Opatřebovaný brzdový kotouč	
Motor nemá výkon a silně se zahřívá	U třífázových motorů 2. fáze	Pojistky a přívodní kabely nechat zkontrolovat v servisu.
	Příliš dlouhý prodlužovací kabel nebo malý příčný průřez kabelu	Viz kapitola Uvedení do provozu
	Tupý kotouč	Výměna kotouče
Výškové nastavení jde ztěžka	Maticе M6 (viz obr. 17 sestavení stroje) je příliš utažena	Trochu povolit matici
	Znečištěné závitové vřeteno	Vyčistit a naolejovat
Nastavení úkosového řezu jde ztěžka	Vodící části nekloužou v kulise (obr. 24 sestavení stroje)	Vodící části znovu naolejovat

 V případě dalších poruch nebo dotazů se prosím obraťte na místního prodejce.

## Technická data

	Motor na stříd.proud P <sub>1</sub> 2,0 kW – P <sub>2</sub> 1,3 kW S6 20% 5 min	Motor na stříd.proud P <sub>1</sub> 2,5 kW – P <sub>2</sub> 1,7 kW S6 20 %	Motor na stříd.proud P <sub>1</sub> 3,0 kW – P <sub>2</sub> 2,1 kW S6 20 %	Třířázový motor P <sub>1</sub> 3,3 kW – P <sub>2</sub> 2,5 kW S6 20 %
Velikost stolu	800 x 550 mm			
Výška stolu	810 mm			
Hloubka řezu	ca. 90 mm			
Otáčky motoru	2800 min <sup>-1</sup>		2730 min <sup>-1</sup>	2680 min <sup>-1</sup>
-Nastavení hloubkyřezu	stupňovité			
Nastavení úkosu	stupňovité			
Napětí	230 V~			400 V 3~
Pilový kotouč Ø	315 x 3,0/2,2 x 30 mm, 40 zubů			
Hmotnost	40 kg	41,5 kg	46 kg	43 kg
Přípoj pro odsávací hrdlo	100 mm			
Rok výroby	viz poslední strana			

## Záruka

Prosíme, přečtěte si přiložené záruční prohlášení.



**No debe poner el aparato en funcionamiento hasta que no haya leído estas instrucciones de manejo, observado todas las indicaciones y montado el aparato como está descrito.**

**Guarde las instrucciones para futuros usos.**

## Índice

Volumen del suministro	49
Valores característicos de ruido	49
Horario de trabajo	49
Símbolos en el aparato	49
Símbolos de las instrucciones de manejo	50
Utilización según el uso debido	50
Riesgos residuales	50
Trabajar de forma segura	50
Preparación para la puesta en servicio	52
Puesta en servicio	52
Trabajar con la sierra	53
Mantenimiento y limpieza	54
- Cambio de la hoja de sierra	55
Transporte	56
Almacenamiento	56
Posibles fallos	57
Datos técnicos	58
Garantía	58
Declaración de conformidad	177
Fabricante	180
Lista de repuestos (Instrucciones de montaje)	

## Volumen del suministro

- Sierra circular de mesa (sin montar)
- Bolsa de tornillos
- Bolsa de accesorios
- Bolsa de accesorios para etiqueta adhesivas
- Accesorios de montaje para el cambio de la hoja de sierra
- Instrucciones originales
- Instrucciones de montaje
- Barra de empuje

Encontrará una lista detallada del volumen de suministro en las instrucciones de montaje que se adjuntan.

Después del desembalaje compruebe el contenido de la caja de cartón por

- si está completo
- posibles daños de transporte

Comunique inmediatamente las reclamaciones al distribuidor, proveedor o fabricante. Más tarde ya no se aceptarán reclamaciones.

## Valores característicos de ruido

Uso de la máquina como sierra circular de mesa hoja de sierra de serie.

Factor de incertidumbre de medición  $K = 4 \text{ dB (A)}$

Nivel de potencia de ruido según DIN EN ISO 3746

	Nivel de potencia de ruido	Nivel de potencia de ruido garantizado
Marcha en vacío	$L_{WA} = 80,6 \text{ dB(A)}$	$L_{WA} = 105 \text{ dB(A)}$
Mecanizado	$L_{WA} = 104,6 \text{ dB(A)}$	

Nivel de ruido en el puesto de trabajo según DIN EN ISO 11202

Marcha en vacío	$L_{PA} = 80,5 \text{ dB(A)}$
Mecanizado	$L_{PA} = 90,9 \text{ dB(A)}$

Los valores indicados son valores de emisión, y no deben representar al mismo tiempo valores seguros en el puesto de trabajo. Aunque existe una correlación entre los niveles de emisión y de inmisión, no se puede deducir de ello de forma fiable si son o no son necesarias medidas de precaución adicionales. Los factores que pueden influir sobre el nivel de inmisión existente en el puesto de trabajo incluyen la duración de los efectos, la característica particular del local de trabajo, otras fuentes de ruidos, etc., p. ej., el número de máquinas y otros procesos contiguos. Los valores admisibles en el puesto de trabajo pueden variar también según los países. Sin embargo, esta información puede permitir al usuario realizar una mejor estimación de las amenazas y riesgos.

## Horario de trabajo

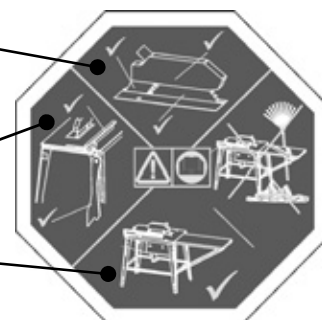
**Por favor, respete, además, las normas regionales sobre protección contra el ruido.**

## Símbolos en el aparato

¿Cubierta protectora, cuña de partir y hoja de sierra o.k.?

¿Topes listos para el servicio y barra de empuje a la mano?

¿Está despejado el puesto de trabajo?



		Antes de la puesta en servicio se deben leer y seguir las instrucciones de manejo.	
	Usar protección auditiva.		Regulación de la profundidad de corte
	Los aparatos eléctricos no deben eliminarse con los residuos domésticos. Llevar los aparatos, los accesorios y el embalaje a un punto de recogida para el reciclaje respetuoso con el medio ambiente. Según la directiva europea 2012/19/UE sobre aparatos eléctricos y electrónicos viejos, los aparatos eléctricos que ya no sean aptos para el uso deben recogerse por separado y llevarse a un reciclaje respetuoso con el medio ambiente.		
	El producto cumple con las directivas europeas vigentes específicas.		

## Símbolos de las instrucciones de manejo



**Situación de riesgo o peligrosa.** Desatender esta instrucción puede provocar lesiones o daños materiales.



**Instrucción importante para un debido manejo.** Desatender esta instrucción puede provocar fallos.



**Instrucción para el usuario.** Esta instrucción le ayudará a hacer un uso óptimo de todas las funciones.



**Montaje, manejo y mantenimiento.** Aquí se explica exactamente qué debe Ud. hacer.

## Utilización según el uso debido

- La sierra circular de mesa está prevista exclusivamente para el corte longitudinal y transversal de madera maciza y materiales en planchas como planchas de virutas prensadas, tableros para ebanistería y planchas Mdf con sección transversal cuadrada o rectangular, utilizando hojas de sierra circular HM. El diámetro de la hoja de sierra tiene que estar entre 300 y 315 mm.
- No está permitido el empleo de hojas de sierra acero HSS (acero rápido altamente aleado), porque este acero es duro y quebradizo. Peligro de lesiones por rotura de la hoja de sierra y proyección de sus fragmentos.
- Cortes transversales podrán efectuarse únicamente con el tope transversal montado.
- Solo deben mecanizarse piezas que se puedan apoyar con seguridad.
- También forma parte de la utilización según el uso debido la observancia de las condiciones de funcionamiento, mantenimiento y reparación prescritas por el fabricante y el seguimiento de las indicaciones de seguridad contenidas en las instrucciones.
- Se deben observar las correspondientes normas de prevención de accidentes vigentes para el servicio, así como todas las demás reglas de seguridad técnica y medicina laboral reconocidas universalmente.
- Todo uso que vaya más allá se considera como uso indebido. El fabricante no se responsabiliza por los daños de cualquier tipo que de ello resulten: El riesgo corre exclusivamente a cargo del usuario.
- Las modificaciones por cuenta propia de la máquina extinguen la responsabilidad del fabricante por los daños resultantes, sean cuales sean.
- El aparato sólo pueden equiparlo, usarlo y mantenerlo personas debidamente formadas e instruidas sobre los riesgos. Los trabajos de reparación son competencia exclusivamente nuestra y de nuestros centros de asistencia al cliente.
- La máquina no se debe utilizar en ambientes con riesgo de explosión.
- Es imprescindible retirar del material que se va a serrar las piezas metálicas (clavos, etc.).
- Las personas menores de 18 años no deben manejar el aparato.

## Riesgos residuales

En la utilización según el uso debido y a pesar de la observancia de las todas correspondientes normas de seguridad, también

pueden existir todavía riesgos residuales debido a la construcción condicionada por el uso previsto.

Los riesgos residuales se pueden minimizar si se observan en su totalidad las "indicaciones de seguridad" y la "utilización según el uso debido", así como las instrucciones de manejo.

La observancia y la precaución reducen el riesgo de lesiones a personas y daños.

- Peligro de lesiones en los dedos y las manos por la herramienta (hoja de sierra) o la pieza de trabajo. Por este motivo, utilice guantes (p. ej., al cambiar la hoja de sierra).
- Peligro de lesiones al retirar las virutas mientras gira la hoja de sierra. No retire las virutas hasta que la hoja y el grupo de sierra (motor) estén detenidos.
- Lesiones por pedazos de la pieza de trabajo proyectados.
- Rebote de la pieza de trabajo o parte de esta.
- Rotura y proyección de la hoja de sierra.
- Haga funcionar el aparato solamente con los dispositivos de protección completos y correctamente instalados, y no modifique nada en la máquina que pueda perjudicar a la seguridad.
- Emisión de polvos de madera perjudiciales para la salud. Por este motivo, usar una máscara protectora para el polvo.
- Peligro por corriente, al utilizar cables de conexión eléctrica incorrectos.
- Tocar piezas que conducen corriente en componentes eléctricos abiertos.
- Deterioro del oído al realizar trabajos de larga duración sin protección auditiva. Por este motivo, usar protección para los oídos.

A pesar de todas las precauciones tomadas, pueden quedar riesgos residuales que no son evidentes.

## Trabajar de forma segura

**⚠** Las máquinas para el mecanizado de la madera pueden ser peligrosas si se usan incorrectamente. Cuando se emplean herramientas eléctricas, se deben tomar las medidas de seguridad fundamentales para excluir la posibilidad de riesgo de fuego, descarga eléctrica y lesiones a personas.

Por ello, antes de poner en servicio este producto, deberá leer y seguir las siguientes indicaciones y las normas de prevención de accidentes de su mutua de previsión contra accidentes o las normativas sobre seguridad vigentes en el país correspondiente, para protegerse a sí mismo y a los demás contra posibles lesiones.

**i** Transmita las indicaciones de seguridad a todas las personas que trabajen con la máquina.

**i** Guarde bien estas indicaciones de seguridad.

- Familiarícese con el aparato antes de usarlo, con ayuda de las instrucciones de manejo.
- Esté atento. Preste atención a lo que hace. Afronte con juicio el trabajo. No utilice el aparato cuando esté cansado o bajo la influencia de drogas, alcohol o medicamentos. Un momento de distracción durante el uso del aparato puede tener graves consecuencias.


- Evite una actitud corporal anormal. Esté de pie con seguridad y mantenga en todo momento el equilibrio. No se incline hacia delante.

- Lleve ropa de trabajo adecuada:
    - ninguna ropa amplia o adornos, que pueden ser captados por las piezas móviles
    - lleve calzado antideslizante
  - una redcilla en caso de cabellos largos
  - Lleve ropa protectora personal:
    - lleve protección auditiva (el nivel de la presión sonora en el puesto de trabajo exceder generalmente los 85 db (A))
    - gafas protectoras
    - guantes protectores al cambiar la hoja de sierra.
  - Haga funcionar la sierra circular de mesa sólo sobre una base
    - firme
    - plana
    - a prueba de resbalamiento
    - exenta de vibraciones.
  - Para un servicio perfecto y seguro dentro de recintos cerrados, la máquina tendrá que estar conectada a un sistema de aspiración de virutas (p. ej. despolvorador pequeño portátil).
    - Caudal de aire necesario aprox. 560 m<sup>3</sup>/h. Vacío parcial en la tubuladura de aspiración 1880 Pa con una velocidad del aire de 20 m/s.
    - Se ha de encender el sistema de aspiración antes de empezar el mecanizado.
  - ¡Mantenga ordenada su zona de trabajo! El desorden puede ser causa de accidentes.
  - Tenga en cuenta las influencias ambientales:
    - No exponga el aparato a la lluvia.
    - No utilice el aparato en ambiente húmedo o mojado.
    - Procure una buena iluminación.
    - ¡No utilice la sierra cerca de líquidos o gases inflamables!
  - No deje nunca sin vigilancia el aparato.
  - Las personas menores de 18 años no deben manejar el aparato.
  - Mantenga alejadas a las otras personas.  
El operador es responsable frente a terceros en la zona de trabajo de la máquina.  
No deje que otras personas, en especial niños, toquen la herramienta o el cable.  
Manténgalos alejados de su zona de trabajo.
  - Al serrar, colóquese lateralmente con respecto a la zona de peligro (hoja de sierra) de la sierra.
  - No comience a cortar hasta que la hoja de sierra haya alcanzado la velocidad necesaria.
  - ¡No sobrecargue la máquina! Usted trabajará mejor y más seguro en el intervalo de potencia especificado.
  - Haga funcionar la sierra circular sólo con los dispositivos de protección completos y montados correctamente.  
Utilice de todas maneras la cuña de partir suministrada con la sierra.  
El ajuste y reajuste de la cuña abridora se puede ver en la fig. 11.
  - Sustituya la pieza de inserción de la mesa si la rendija de la sierra ha sido dañada.
  - No utilice hojas de sierra agrietadas o tales que hayan alterado su forma.
  - Utilice solo hojas de sierra afiladas, ya que las hojas embotadas no solo aumentan el riesgo de rebote, sino que también cargan más el motor.
  - No utilice hojas de sierra de acero de alto rendimiento (HSS), porque es duro y quebradizo; solo pueden usarse herramientas de acuerdo con EN 847-1.
- ⚠ El uso de otras herramientas y otros accesorios puede representar para usted peligro de lesiones.  
Tenga cuidado de que la hoja de sierra concuerde con las dimensiones indicadas en "Selección de la hoja de sierra" y sea adecuada para el material de la pieza de trabajo.
- No está permitido utilizar dispositivos aserradores con hojas oscilantes ni herramientas fresadoras de ranuras.
  - No sierre más de una pieza a la vez. No sierre nunca al mismo tiempo varias piezas, aunque estén reunidas en un paquete. Existe el peligro de que los fragmentos cortados sean captados incontroladamente por la hoja de sierra.
  - Tenga cuidado de que los fragmentos cortados no sean captados por la corona dentada de la hoja de sierra y proyectados. No retire con las manos las astillas, virutas y residuos de la zona de peligro de la hoja de sierra.
  - No utilice el aparato para fines para los que no está destinado (ver "Utilización según el uso debido").
  - Antes de serrar, retire de la pieza de trabajo todos los clavos y objetos metálicos.
  - Tenga cuidado de que la pieza de trabajo no contenga cables, cordones o similares.
  - Sierre únicamente piezas con dimensiones tales que permitan una sujeción segura durante el proceso de serrado.
  - Solo se puede cortar madera con un grosor máximo de 90 mm.
  - Al cortar transversalmente madera redonda es necesario que la pieza de trabajo esté asegurada contra giro mediante el empleo de una plantilla o un dispositivo de sujeción. Debe utilizarse una hoja de sierra apropiada para la sección transversal de la pieza.
  - Utilice la barra de empuje para el corte longitudinal de piezas estrechas (distancia entre la hoja de sierra y el tope paralelo inferior a 120 mm).
  - Utilice una madera de empuje para presionar las piezas de trabajo pequeñas contra el tope paralelo.  
No utilice barras ni maderas de empuje defectuosas.
  - Guarde siempre distancia suficiente a la hoja de sierra
  - La hoja de sierra gira por inercia. Espere que la hoja de sierra se detenga antes de retirar astillas, virutas y residuos.
  - No frene la hoja de sierra mediante presión lateral.
  - Elimine los restos de corte (según las necesidades) de la máquina, para que no resulte afectada la seguridad en el puesto de trabajo. Lo mismo es aplicable a las virutas de serrado; la evacuación de virutas debe mantenerse despejada.
  - Desconecte la máquina y saque el enchufe de la toma de corriente de la red en caso de:
    - trabajos de reparación
    - trabajos de mantenimiento y de limpieza
    - solución de fallos (entre ellos también se encuentra la eliminación de astillas aprisionadas)
    - Compruebe si están enredados o dañados los cables de conexión
    - Transporte
    - Cambio de la hoja de sierra
    - Abandono de la sierra (incluso durante una pausa breve)
  - Cuide con esmero su sierra:
    - Mantenga las herramientas afiladas y limpias, para poder trabajar mejor y con más seguridad.
    - Siga las prescripciones de mantenimiento y las indicaciones para el cambio de herramienta.
    - Mantenga las empuñaduras secas y libres de aceite y grasa.


- Compruebe si la máquina presenta algún daño:
  - Antes de volver a usar la máquina, debe comprobarse cuidadosamente el perfecto y debido funcionamiento de todos los dispositivos de protección o de las piezas ligeramente dañadas
  - Compruebe que todas las piezas móviles funcionan a la perfección y no se atascan, y si las piezas presentan daños. Para garantizar un perfecto funcionamiento del aparato todas las piezas deben estar correctamente montadas y cumplir todas las condiciones.
  - Si las instrucciones de manejo no indican otra cosa, los dispositivos de protección y las piezas con deterioros debe repararlos o cambiarlos un técnico homologado.
  - Las pegatinas de seguridad deterioradas o no legibles deben cambiarse por otras.
- ¡No deje ninguna llave insertada!  
Compruebe siempre antes de la conexión que se hayan retirado llaves y herramientas de ajuste.
- Guarde los aparatos en desuso en un lugar seco y cerrado, fuera del alcance de los niños.


### Seguridad eléctrica

- Ejecución del cable de conexión según IEC 60245 (H 07 RN-F) con una sección de conductor mínima de
  - 1,5 mm<sup>2</sup> con una longitud de cable de hasta 25 m
  - 2,5 mm<sup>2</sup> con una longitud de cable superior a 25 m
- Las líneas de conexión largas y delgadas generan una bajada de tensión. El motor no alcanza ya su potencia máxima y el aparato funciona peor.
- Los enchufes y las cajas de acoplamiento en los cables de conexión deben de ser de goma, PVC blando u otro material termoplástico con la misma resistencia mecánica, o estar recubiertos con este material.
- Protéjase contra la electrocución. Evite el contacto del cuerpo con piezas provistas de toma de tierra.
- El dispositivo enchufable del cable de conexión debe ser con grado de protección contra chorros de agua.
- Si usa una bobina de cable, desenrolle completamente el cable.
- No use el cable para fines distintos de los que le son propios. Proteja el cable contra el calor, el aceite y los cantos afilados. No utilice el cable para extraer el enchufe de la base de enchufe.
- Compruebe regularmente el cable de la sierra y, en caso de estar dañado, hágalo cambiar por un técnico autorizado.
- Al tender el cable de conexión se debe prestar atención a que no perturbe, que no resulte aplastado ni doblado, y que la conexión enchufable no se moje.
- Compruebe regularmente los cables de prolongación y sustitúyalos cuando estén dañados.
- No utilice ningún cable de conexión defectuoso.
- Utilice al aire libre solamente cables de prolongación homologados y correspondientemente identificados.
- No emplee ninguna conexión eléctrica provisional.
- No pantee nunca o deje fuera de servicio los dispositivos de protección.
- Conecte el aparato a través de un interruptor diferencial (30 mA).


 La conexión eléctrica o las reparaciones en las partes eléctricas de la máquina deberá realizarlas un electricista autorizado o uno de nuestros centros de asistencia al

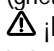
cliente. Se deben seguir las normas locales, en especial las concernientes a las medidas de seguridad.

 Las reparaciones en otras partes de la máquina deberá realizarlas el fabricante o uno de sus centros de asistencia al cliente.

 Use sólo repuestos originales. El empleo de otros repuestos y otros accesorios puede ser causa de accidentes para el usuario. El fabricante no se responsabiliza de los daños así resultantes.

### Preparación para la puesta en servicio

 Siga las indicaciones de estas instrucciones para lograr un perfecto funcionamiento de la máquina:

- Coloque el aparato en un lugar que cumpla las siguientes condiciones:
  - antideslizante
  - libre de vibraciones
  - plano
  - libre de peligros de tropezar
  - suficientemente iluminado.
- Compruebe antes de cada uso:
  - los cables de conexión por posibles zonas defectuosas (grietas, cortes o similares).  
 ¡No utilice cables defectuosos!
  - la hoja de sierra con respecto a un perfecto estado.
- No utilice hojas de sierra agrietadas o tales que hayan alterado su forma.
- No utilice hojas de sierra de acero HSS.
- Al serrar, colóquese lateralmente con respecto a la zona de peligro (hoja de sierra) de la sierra.

### Puesta en servicio

#### Comprobación de los dispositivos de seguridad

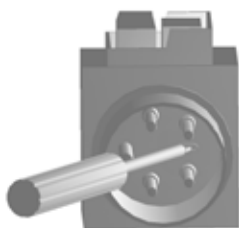
(antes de cada puesta en servicio):

- La cubierta protectora ha de estar en correcto estado
- Comprobar los interruptores mediante encendido y apagado
- No utilice ningún aparato cuyo interruptor no se pueda conectar y desconectar. Los interruptores dañados deben ser inmediatamente reparados o cambiados por un electricista autorizado.
- Freno
- La hoja de sierra tendrá que detenerse dentro del intervalo de 10 segundos después de haber desactivado la máquina. Si se excede este tiempo, significa que el freno tiene un defecto. Deje que lo repare el fabricante o firmas autorizadas por éste.
- Si la barra de empuje está en disposición de ser sujeta.
  - ⇒ Las barras de empuje defectuosas deben ser sustituidas por otras nuevas
- El ajuste de la cuña abridora (ver también fig. 11)

## Sentido de rotación de la hoja de sierra

- ⓘ Tenga cuidado que el sentido de rotación de la hoja de sierra coincida con el sentido de rotación indicado en la cubierta protectora (33).

En los motores trifásicos podrá cambiar Vd. el sentido de rotación, introduciendo un destornillador en la ranura dispuesta en el cuello del conector y ajustando con una ligera presión el correcto sentido de rotación con un giro a la izquierda o a la derecha.



## Selección de la hoja de sierra

- ⚠ Tenga en cuenta el grosor de la cuña de partir "S", que está grabado en la parte lateral de la cuña de partir.

La cuña de partir no deberá ser más angosta que el cuerpo de la hoja y no ser más gruesa que su ancho de la junta de corte.

El diámetro mínimo y máximo de la hoja de sierra, así como del taladro están indicados en la placa de características de la máquina.

No utilice una hoja de sierra cuya velocidad máxima indicada (ver sobreimpresión en la hoja) sea inferior a la velocidad del motor (ver los datos técnicos).

## ⓘ Conexión a la red

Compare la tensión indicada en la placa de características del aparato, p. ej. 230 V, con la tensión de la red y conecte la afiladora de cadenas en la correspondiente base de enchufe puesta a tierra según las normas.

- **Motor de corriente alterna:**  
utilizar base de enchufe con puesta a tierra, tensión de red 230 V con interruptor diferencial (interruptor FI 30 mA)
- **Motor trifásico:**  
Utilizar una base de enchufe CEE, de 3 polos+N+PE, tensión de red de 380 o 400 V con interruptor diferencial (interruptor FI 30 mA).

Utilice cables de conexión y de prolongación conformes a IEC 60245 (H 07 RN-F) con una sección de conductor mínima de

⇒ 1,5 mm<sup>2</sup> con una longitud de cable de hasta 25 m

⇒ 2,5 mm<sup>2</sup> con una longitud de cable superior a 25 m

## ⓘ Fusible de protección de la red

EU	16 A
UK	13 A

## Impedancia de la red

En caso de condiciones de red desfavorables, durante el proceso de conexión del aparato es posible que se produzcan caídas de tensión de corta duración que pueden afectar a los demás aparatos (p. ej., fluctuaciones de una lámpara).

No es de esperar que se produzca ningún fallo, si se cumple la impedancia de red máxima indicada en la tabla.

Consumo de potencia P <sub>1</sub> (W)	Impedancia de la red Z <sub>máx.</sub> (Ω)
230 V~ 2,0 kW	0,07
230 V~ 3,0 kW	0,07
400 V 3~ 3,3 kW	0,13

## Conector / Desconector

### Conexión

⇒ Pulse el botón superior verde en el interruptor.

En caso de fallo de corriente, el aparato se desconecta automáticamente. Para volver a conectar, se debe presionar de nuevo el botón verde.

### Desconexión

⇒ Pulse el botón inferior rojo.

## Trabajar con la sierra

- ⚠ No debe poner el aparato en funcionamiento hasta que no haya leído estas instrucciones de manejo, observado todas las indicaciones y montado el aparato como está descrito.

- ⚠ Antes de efectuar modificaciones o ajustes en la sierra (p. ej., cambiar la hoja)
- desconectar el aparato
  - esperar a que se detenga la hoja de sierra
  - desenchufar el enchufe de la red.

- ⚠ También es importante que tenga en cuenta lo siguiente:

- Sitúese fuera de la zona de peligro.
- Sierre la pieza de trabajo con presión uniforme.
- No retire nunca con la mano las astillas sueltas, virutas y similares, y espere siempre a que se detenga la hoja de sierra.

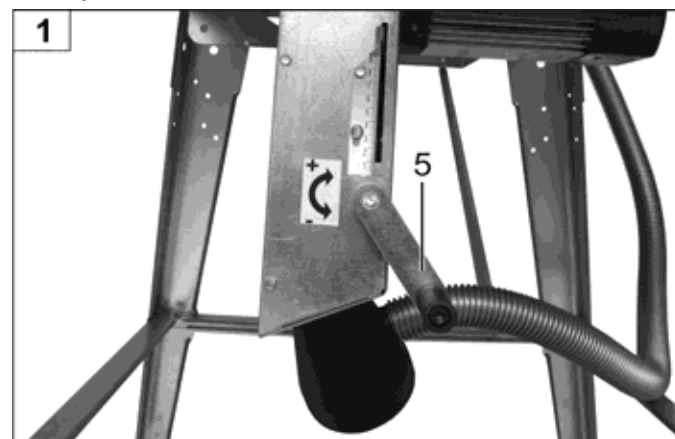
- ⚠ Observe en cada caso todas las indicaciones de seguridad.

## Interruptor protector del motor

El motor está equipado con un interruptor protector y se desconecta automáticamente en caso de sobrecarga. El motor se puede conectar de nuevo después de una pausa de enfriamiento.

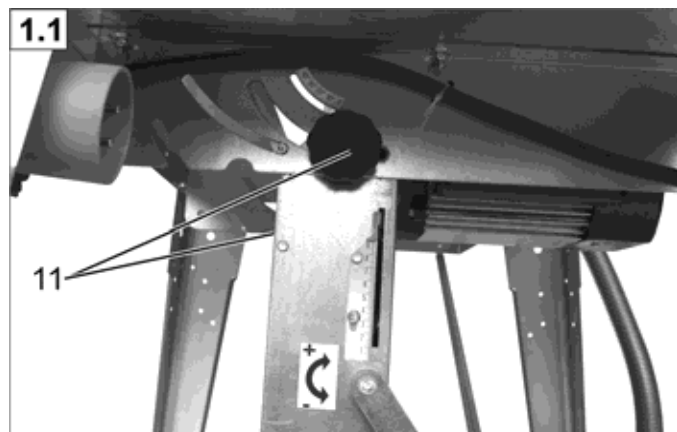
## Ajuste de la altura

👉 Vd. podrá ajustar la profundidad de corte deseada con la ayuda de la manivela (5).



## Ajuste de la inclinación

- ☞ Suelte ambos tornillos de mando estrellado (11).
- Ajuste la posición de inclinación deseada.
- Sujete en esta posición.
- Apriete a fondo ambos tornillos de mando estrellado.



## Cortes tapados

- ☞ Utilice una cuña de partir estándar según DIN 38 820. (Accesorio - No. de pedido 360115)

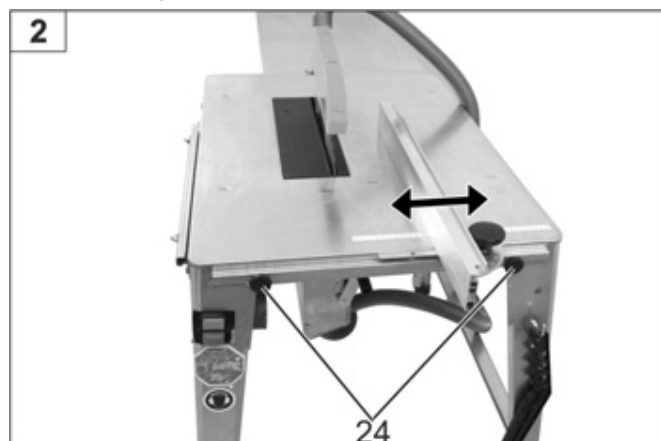
## Empleo de la prolongación de la mesa

- ⚠ Si una segunda persona trabaja con Vd. en la sierra, ésta tendrá que situarse al extremo de recepción de la prolongación de la mesa.

## Indicaciones para el trabajo

El tope longitudinal es regulable de forma continua en la dirección de la flecha.

La inmovilización del tope longitudinal se realiza mediante los tornillos de empuñadura en estrella (24).



## Corte longitudinal de madera maciza



## Utilización de la barra de empuje



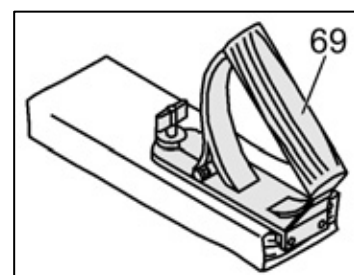
## Utilización del tope transversal móvil



## Empuñadura para la madera de empuje

La empuñadura para la madera de empuje (34) se atornilla a una tabla adecuada. Sirve para guiar con seguridad piezas de trabajo relativamente pequeñas.

Es conveniente que la tabla tenga entre 300 y 400 mm de largo, de 80 a 100 mm de ancho y de 15 a 20 mm de alto. Si la empuñadura para la madera de empuje está dañada debe ser sustituida.





## Mantenimiento y limpieza



Antes de cada trabajo de mantenimiento y de limpieza

- desconectar el aparato
- esperar a que se detenga la hoja de sierra
- desenchufar el enchufe de la red.

Los trabajos de mantenimiento y limpieza que vayan más allá de los descritos en este capítulo, sólo deben ser realizados por el servicio de asistencia al cliente.

Es imprescindible volver a montar correctamente y comprobar los dispositivos de seguridad retirados para el mantenimiento y la limpieza.

Use sólo piezas originales. Otras piezas pueden causar daños y lesiones imprevisibles.

## Limpieza

ⓘ Observe lo siguiente para conservar la capacidad de funcionamiento de la sierra circular de mesa:

- No rociar con agua el aparato.
- Para eliminar las virutas de serrado y el polvo utilice únicamente un cepillo o un aspirador del polvo.
- Limpie y lubrique regularmente todas las piezas móviles.

ⓘ ¡No utilice nunca grasa!

👉 Utilice, p. ej., aceite de máquina de coser o un aceite pulverizable respetuoso con el medio ambiente.

- Limpie las aletas de refrigeración del motor si están considerablemente sucias, para garantizar una refrigeración suficiente.
- Tenga cuidado que la hoja de sierra permanezca exenta de óxido y de resina.
- Elimine los residuos de resina del tablero de la mesa de la sierra.

ⓘ Los residuos de resina pueden eliminarse con un aerosol de mantenimiento y conservación de uso corriente en el comercio.

- La hoja de sierra es una pieza de desgaste y pierde su filo al cabo de un uso prolongado o frecuente.

👉 Sustituya entonces la hoja de sierra o hágala afilar.

## Mantenimiento

### Cambio de la hoja de sierra



Antes de cambiar la hoja de sierra desconecte el enchufe de la red.

⚠ ¡Peligro de corte! La hoja de sierra es pesada y posiblemente resbaladiza. Use guantes protectores al cambiar la hoja de sierra.

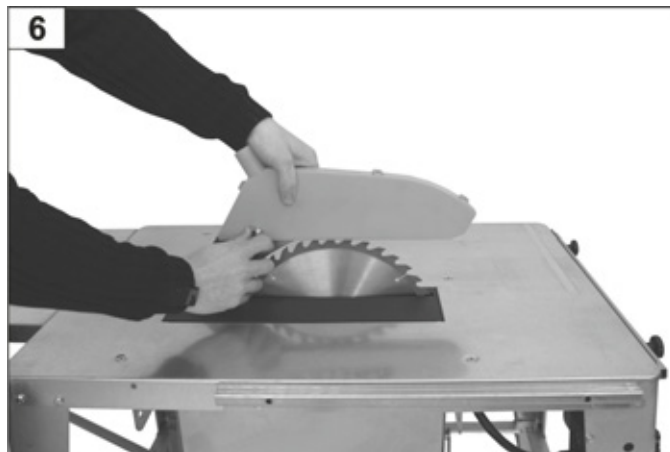
- No utilice hojas de sierra de acero HSS.
- No utilice hojas de sierra agrietadas o tales que hayan alterado su forma.
- Las hojas de sierra con el cuerpo agrietado deben ser desechadas (no está autorizada su reparación).
- Emplee solo hojas de sierra bien afiladas.

- El reafilado de la hoja de sierra solo se puede encomendar a personal especializado. Hay que tener especialmente en cuenta lo siguiente: Hay que asegurarse de que se cumplen los requisitos de equilibrado de herramientas según EN 847-1:2005+A1:2007 6.2.3.2.

⚠ ¡Peligro de quemaduras! La sierra todavía está caliente poco después de serrar.

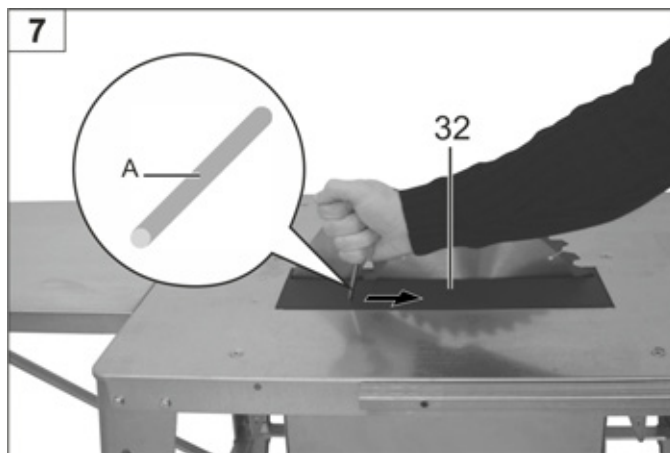
### Cambio de la hoja de sierra

Retire la cubierta protectora



⇒ Desmontaje de la pieza de inserción de la mesa 32:

- Encaje el mandril de retención (A) en la pieza 32.
- Tire en dirección de la flecha.

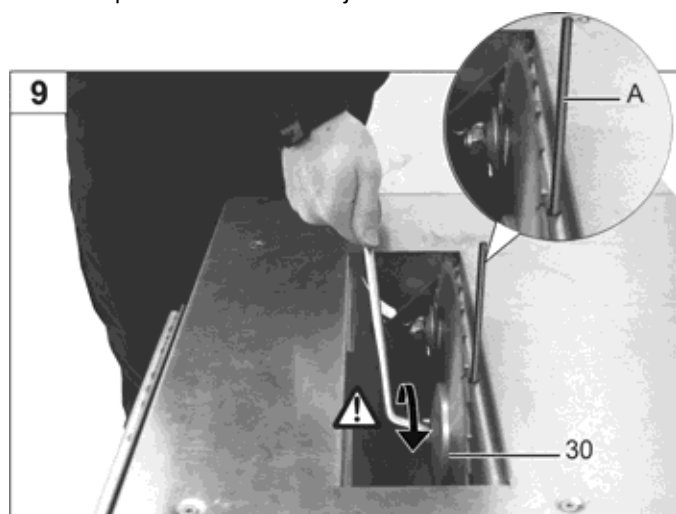


- Extraiga la inserción de la mesa.

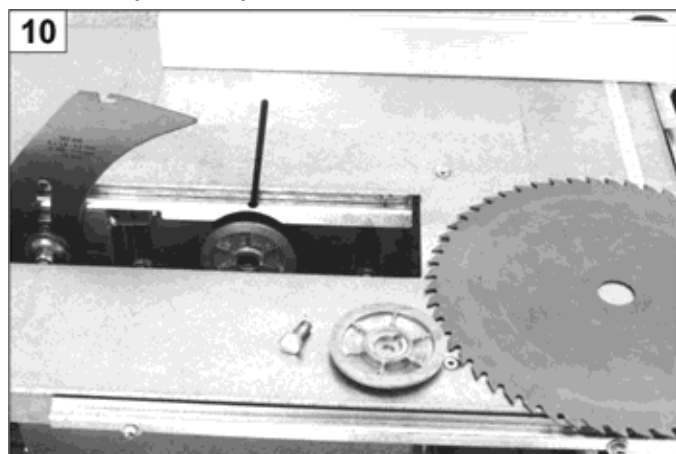


### ⇒ Desmontaje de la hoja de sierra:

- Encaje el mandril de retención (A) en el árbol del motor y suelte el tornillo (⚠ ¡rosca a la izquierda!).
- Retire la pieza 30.
- Ahora podrá desmontar la hoja de sierra.



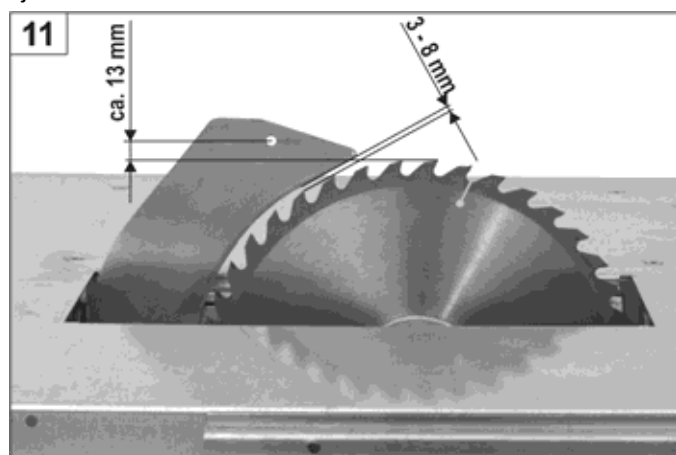
- El montaje de la hoja de sierra se efectúa en sentido inverso.



- Asegúrese que el ajuste de la cuña de partir esté correcto (Fig. 11).

### Ajuste de la cuña abridora

Después de cada cambio de hoja de sierra se debe comprobar el ajuste de la cuña abridora.



## Transporte



Antes de cualquier transporte:

- desconectar el aparato
- esperar a que se detenga la hoja de sierra
- desenchufar el enchufe de la red
- los accesorios, como los topes, han de estar sujetos y apretados con seguridad a la máquina.

Para el transporte de la sierra se necesitan 2 personas.

⚠ Deben utilizarse guantes protectores.

Para que el transporte de la sierra resulte cómodo recomendamos nuestro bastidor de ruedas, n.º de pedido 301892.

## Almacenamiento



Desenchufar el enchufe de la red.

- Guarde los aparatos en desuso en un lugar seco y cerrado, fuera del alcance de los niños.
- Observe lo siguiente antes de un almacenamiento de larga duración, para prolongar la vida útil de la máquina y garantizar un fácil manejo:
  - Realice una limpieza a fondo.
  - Trate todas las piezas móviles con un aceite respetuoso con el medio ambiente.

ⓘ No utilice nunca grasa!

## Posibles fallos



Antes de solucionar cada fallo

- desconectar el aparato
- esperar hasta que se detenga la sierra
- desenchufar el enchufe de la red.

Después de solucionar cada fallo, volver a poner en servicio y comprobar todos los dispositivos de seguridad.

Fallo	Causa posible	Solución
La máquina no arranca después de haber sido activada	Corte de corriente	Comprobar fusible
	Cable de prolongación defectuoso	Examinar el cable; no utilizar más el cable defectuoso
	Se ha disparado el interruptor protector del motor	Reactivar de nuevo después de que el motor se haya enfriado
	Motor o interruptor defectuosos	Hacer comprobar o reparar el motor o el interruptor por un electricista autorizado, o bien cambiarlos por piezas originales.
	La hoja de sierra está atascada	Extraer la pieza de inserción de la mesa o desatornillar la tapa de la caja de virutas y eliminar la causa
La máquina se mantiene parada durante el corte	Hoja de sierra sin filo	Cambiar la hoja de sierra (38)
	Avance excesivo	Dejar enfriar el motor y continuar trabajando con menor presión
Rendimiento de corte insatisfactorio Huellas de frenado en la hoja de sierra	Hoja de sierra sin filo	Dejar afilar o sustituir la hoja de sierra
La sierra vibra	Hoja de sierra deformada	Cambiar la hoja de sierra
	Hoja de sierra montada incorrectamente	Sujetar correctamente la hoja de sierra
Efecto de frenado insuficiente (tiempo de frenado >10 seg.)	Freno de motor defectuoso	Hacer reparar el freno en un centro de asistencia al cliente designado por nosotros o encomendarnos a nosotros (el fabricante) la reparación
	Disco de freno desgastado	
El motor no aporta nada de potencia y se recalienta erwärmt sich zu stark	2º retardo de fase en caso de motor trifásico	Dejar que un electricista examine los fusibles y los cables de alimentación
	Cable de prolongación demasiado largo o sección transversal del cable demasiado pequeña	Ver la sección "Puesta en marcha"
	Hoja de sierra sin filo	Dejar afilar o sustituir la hoja de sierra
Ajuste de la altura se deja mover difícilmente	Tuerca M6 (fig. 17 de las instrucciones de montaje) demasiado apretada	Soltar algo
	Husillo roscado sucio	Limpiar y aceitar de nuevo
Ajuste de la inclinación se deja mover difícilmente	Las piezas de guía no se deslizan en la corredera (fig. 24 de las instrucciones de montaje)	Aceitar de nuevo las piezas de guía

En caso de fallo o si tiene alguna pregunta, diríjase a su distribuidor local.

## Datos técnicos

	Motor de corriente alterna: P <sub>1</sub> 2,0 kW – P <sub>2</sub> 1,3 kW S6 20% 5 min	Motor de corriente alterna: P <sub>1</sub> 2,5 kW – P <sub>2</sub> 1,7 kW S6 20%	Motor de corriente alterna: P <sub>1</sub> 3,0 kW – P <sub>2</sub> 2,1 kW S6 20%	Motor trifásico P <sub>1</sub> 3,3 kW – P <sub>2</sub> 2,5 kW S6 20%
Tamaño de la mesa	800 x 550 mm			
Altura de la mesa	810 mm			
Profundidad de corte	aprox. 90 mm			
Número de revoluciones del motor	2800 rpm		2730 rpm	2680 rpm
Ajuste de la profundidad de corte	gradual			
Ajuste de la inclinación	gradual			
Tensión	230 V~			400 V 3~
Hoja de sierra HM Ø	315 x 3,0/2,2 x 30 mm, 40 dientes			
Peso	40 kg	41,5 kg	46 kg	43 kg
Diámetro de conexión para la tubuladura de aspiración	100 mm			
Año de fabricación	ver última página			

## Garantía

Observe la declaración de garantía adjunta.



Laitetta ei saa ottaa käyttöön ennen kuin olet lukenut käyttöohjeen, huomioinut kaikki annetut ohjeet ja asentanut laitteen kuvatulla tavalla.

Ohje on säilytettävä tulevaa käyttöä varten.

## Sisältö

Toimituslaajuus	59
Melutiedot	59
Käyttöajat	59
Laitteen symbolit	59
Käyttöohjeen symbolit	59
Määräyksenmukainen käyttö	60
Jäännösriskit	60
Turvallinen työskentely	60
Käyttöönoton valmistelu	62
Käyttöönotto	62
Työskentely sahan kanssa	63
Huolto ja puhdistus	64
- Sahanterän vaihto	65
Kuljetuksen ajaksi	65
Varastointi	65
Mahdolliset häiriöt	66
Tekniset tiedot	67
Takuu	67
EY-Vaatimustenmukaisuusvakuutus	177
Valmistaja	180
Osaluettelo (Asennusohje)	

## Toimituslaajuus

- Pöytäsirkkeli (osina)
- Ruuvipussi
- Varustepussi
- Tarrapussi
- Asennustarvikkeet sahanterän vaihtoa varten
- Alkuperäiset ohjeet
- Kokoonpano-ohje
- Työntökahva

Toimituslaajuuden yksityiskohtainen luettelo löytyy mukana olevasta kokoonpano-ohjeesta.

Tarkista pakkauksen purkamisen jälkeen laatikon sisällön

- täydellisyys
- mahd. kuljetusvauriot

Esitä valitukset kauppiaille, laitteen toimittajalle tai valmistajalle välittömästi. Jälkeenpäin esitettyjä valituksia ei hyväksytä.

## Melutiedot

Koneen käyttö pöytäsirkkelinä vakioterällä.

Mittaustuloksen epävarmuustekijä: K = 4 dB

Äänen tehotaso DIN EN ISO 3746:n mukaan

	Äänentehotaso	Taattu äänentehotaso
Joutokäynti	$L_{WA} = 80,6 \text{ dB(A)}$	$L_{WA} = 105 \text{ dB(A)}$
Sahattaessa	$L_{WA} = 104,6 \text{ dB(A)}$	

Äänentaso työpaikalla DIN EN ISO 11202:n mukaan

Joutokäynti	$L_{PA} = 80,5 \text{ dB(A)}$
Sahattaessa	$L_{PA} = 90,9 \text{ dB(A)}$

Ilmoitetut arvot ovat päästöarvoja eivätkä ilmaise samalla myös varmoja työpiste-arvoja. Vaikka on olemassa yhteys päästö- ja melutason välillä, ei siitä voida luotettavasti päätellä, ovatko lisäturvallisuustoimenpiteet tarpeellisia vai eivät. Työpisteessä olevaan melutasoon vaikuttavat tekijät käsittävät vaikutusten keston, työtilan ominaisuuden, muut melulähteet ym., esim. koneiden lukumäärän ja muut viereiset tapahtumat. Sallitut työpiste-arvot voivat vaihdella maasta toiseen. Tämä tiedote antaa kuitenkin käyttäjälle mahdollisuuden arvioida vaarallisuutta ja riskiä paremmin.

## Käyttöajat

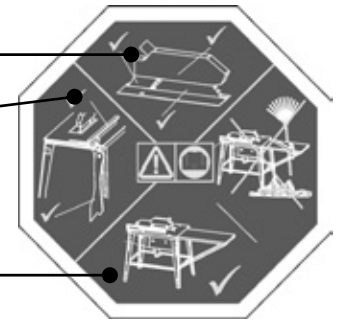
Huomioi myös paikalliset melusuojamääräykset.

## Laitteen symbolit

Ovatko suojakansi, sahanterä ja halkaisuveitsi OK?

Onko vaste toimintakunnossa ja työntökahva saatavilla?

Onko työpaikka järjestyksessä?



Lue ja huomioi käyttöohje ja turvallisuusohjeet ennen käyttöönottoa.



Käytä kuulosuojaimia.



Leikkusuovyvyyden säätö



Sähkölaitteita ei saa laittaa kotitalousjätteisiin. Huolehdi laitteiden, lisälaitteiden ja pakkausten ympäristöystävällisestä kierrätyksestä.

Käytettyjä sähkö- ja elektroniikkalaitteita käsittelevän EU-direktiivin 2012/19/EU mukaisesti käytökelpottomat sähkölaitteet on kerättävä erikseen ja kierrätettävä ympäristöystävällisesti.



Tuote vastaa voimassa olevia tuotekohtaisia EU-direktiivejä.

## Käyttöohjeen symbolit



**Uhkaava vaara tai vaarallinen tilanne.** Kyseisten ohjeiden laiminlyönnistä voi seurata loukkaantumisia tai laitteiden vaurioitumista.



**Tärkeitä ohjeita asianmukaista käyttöä varten.** Kyseisten ohjeiden laiminlyönti voi johtaa häiriöihin.



**Käyttäjähjeita.** Kyseiset ohjeet auttavat käyttämään kaikkia toimintoja tehokkaasti.



**Asennus, käyttö ja huolto.** Ohjeissa selvitetään tarkasti, mitä pitää tehdä.

## Määräksenmukainen käyttö

- Pöytäsiirkeli on suunniteltu yksinomaan umpipuun ja levymateriaalien kuten lastu-, liima- ja mdf-levyjen, joiden poikkileikkaus on neliö- tai suorakulmainen, pituus- ja poikkitaissuuntaista leikkausta varten käyttäen kovametallisia sahanterä. Sahanterän halkaisijan täytyy olla välillä 300–315 mm.
- HSS - terän (pikateräs) sahanterien käyttö on kielletty, koska kys. terä on kova ja hauras. Loukkaantumisaava sahanterän katkeamisen ja teräpalojen ulossinkoutumisen kautta.
- Katkaisusahausta saa tehdä ainoastaan silloin, kun katkaisuhjain on asennettuna.
- Vain turvallisesti asetettavia kappaleita saa työstää.
- Määräksenmukaiseen käyttöön kuuluu myös valmistajan määräämien käyttö-, huolto- ja kunnossapito-ohjeiden noudattaminen sekä käyttöohjeeseen kuuluvien turvallisuusohjeiden noudattaminen.
- On noudatettava voimassa olevia asiaankuuluvia tapaturmanestohjeita, sekä muita yleisesti hyväksytyjä työterveyslääketieteellisiä ja turvaallisuusteknisiä ohjeita.
- Kaikki tästä ylimenevä käyttö katsotaan olevan eimääräksenmukaista. Valmistaja ei vastaa mistään näistä syistä aiheutuneista vahingoista - käyttäjä vastaa niistä kokonaan itse.
- Koneeseen suoritettavat omavaltaiset muutokset poistavat valmistajan vastuun kaikista muutoksista johtuvista vahingoista.
- Laitetta saa varustaa, käyttää ja huoltaa vain sellaiset henkilöt, jotka tuntevat laitteen ja ovat tietoisia vaaroista. Korjaustöitä saa suorittaa vain yrityksemme korjaajat tai yrityksemme ilmoittaman asiakaspalvelupisteen korjaajat.
- Konetta ei saa käyttää räjähdysalttiissa ympäristössä.
- Metalliosat (naulat ym.) on ehdottomasti poistettava sahattavasta materiaalista.
- Alle 18 vuotiaat henkilöt eivät saa käyttää laitetta.

## Jäännösriskit

Vaikka konetta käytetään määräksenmukaisesti ja noudatetaan asiaankuuluvia turvallisuusmääräyksiä, jäännösriskkejä voi edelleen olla johtuen käyttötarkoituksen määräämistä rakenteesta.

Jäännösriskkejä voidaan minimoida kun noudatetaan kohtien "Turvallisuusohjeet" ja "Määräksenmukainen käyttö" ohjeita, sekä käyttöohjeen ohjeita.

Huomioonottaminen ja varovaisuus vähentävät henkilöiden loukkaantumiseriskiä ja tavaroiden vaurioitumiseriskiä.

- Työkalun (sahanterän) tai työkappaleen aiheuttama sormien ja käsien loukkaantumisaava. Käytä suojakäsineitä (esim. sahanterän vaihdossa).
- Loukkaantumisaava lastujen poistamisessa niin kauan kun sahanterä vielä pyörii. Poista lastut vasta kun sahanterä ja kone (moottori) ovat pysähtyneet.
- Loukkaantuminen työstettävästä kohteesta irronneista paloista.
- Takaisku työstökappaleesta tai työstökappaleen osista.
- Virran aiheuttamat vaarat, jos käytät epäasianmukaisia sähköisiä liitäntäjohtoja.
- Käytä laitetta ainoastaan täydellisellä ja oikein asennetulla suojavarustuksella ja älä muuta koneessa mitään, mikä voisi vähentää turvallisuutta.

- Terveydelle haitallisen puupölyn irtoaminen. Tämän vuoksi käytä hengityssuojainta.
- Sähkön aiheuttama vaara, jos ei käytä määräksenmukaisia sähköliitäntöjä.
- Sähkölaitteiden jännityksen alaisten osien koskettaminen.
- Vaikutus kuuloon, kun työskennellään pitkiä aikoja ilman kuulosuojaimia. Tämän vuoksi käytä kuulosuojaimia.

Kaikista toimenpiteistä huolimatta voi lisäksi esiintyä jäännösriskkejä, jotka eivät ole niin ilmeisiä.

## Turvallinen työskentely

Puutyöstökoneet voivat olla vaarallisia asiattomassa käytössä. Sähkötyökalujen käytössä täytyy noudattaa perusturvallisuustoimeenpiteitä, jotta suljetaan tulipalo, sähköisku ja henkilöiden loukkaantuminen pois.

Ennen tämän tuotteen käyttöönottoa lue ja huomioi seuraavat ohjeet ja ammattiyhdistyksen antamat tapaturmantorjuntamääräykset tai maassa voimassaolevat turvallisuusmääräykset, jotta voit suojella itseäsi ja muita mahdollisilta vammoilta.

**i** Anna turvallisuusohjeet kaikkien laitetta käyttävien luettavaksi.

**i** Säilytä nämä turvallisuusohjeet hyvin.

- Tutustu ennen käyttöä laitteeseen käyttöohjeen avulla.
- Ole tarkkaavainen. Varo mitä teet. Aloita työn suoritus järjestyksessä. Älä käytä laitetta väsyneenä tai huumeiden, alkoholin tai lääkkeiden vaikutuksen alaisena. Hetkellinen tarkkaamattomuus laitteen käytössä voi johtaa vakaviin loukkaantumisiin.

- Vältä epänormaalia työasentoa. Huolehdi tukevasta asennosta ja pidä itsesi koko ajan tasapainossa. Ota oikea työasento.
- Käytä sopivaa työvaatetusta:
  - älä käytä väljiä vaatteita tai koruja, ne voivat tarttua liikkuviin osiin
  - ei luistavia kenkiä
- sidos pitkät hiukset hiusverkolla
- Käytä henkilökohtaisia suojavarusteita:
  - kuulosuojaimet (äänentaso työpaikalla ylittää yleensä 85 dB (A))
  - suojalaseja
  - käsineet sahanterän vaihdon yhteydessä
- Käytä sahaa vain
  - tukevalla
  - tasaisella
  - liukumattomalla
  - värähtelemättömällä alustalla.
- Jotta toiminta olisi moitteetonta ja turvallista suljetuissa tiloissa, kone on liitettävä puruimuriin (esim. siirrettävä pienimuri).
  - Tarpeellinen ilmamäärä n. 560 m<sup>3</sup>/h alipaine, imumuhvissa 1880 Pa, kun ilman nopeus on 20 m/s.
  - Imulaite on kytkettävä päälle ennen töiden aloittamista.
- Pidä työskentelyalue kunnossa! Epäjärjestys voi johtaa tapaturmiin.
- Huomioi ympäristön vaikutukset:
  - Älä käytä konetta vesisateessa.
  - Älä käytä konetta kosteassa tai märässä ympäristössä.
  - Huolehdi hyvästä valaistuksesta.

- Älä käytä konetta palavien nesteiden tai kaasujen läheisyydessä.
- Älä koskaan jätä moottorisahaa valvomatta.
- Alle 18 vuotiaat henkilöt eivät saa käyttää laitetta.
- Pidä muut henkilöt loitolla työskentelyn aikana. Käyttäjän vastuussa muista henkilöistä työskentelyalueella. Älä anna muiden henkilöiden, erityisesti lasten, koskettaa työkalua tai johtoa. Pidä heidät pois työskentelyalueelta.
- Seiso sahattaessa koneen sivulla, poissa vaara-alueelta (terä).
- Aloita sahaus vasta kun sahanterä on saavuttanut vaaditun kierrosluvun.
- Älä yliuormita konetta! Työ sujuu paremmin ja turvallisemmin annetulla tehoalueella. Sirkkeliä saa käyttää ainoastaan täydellisillä ja asianmukaisesti kiinnitetyillä suojavarusteilla. Koneen mukana toimitettua halkaisuveistä on käytettävä. Veitsen asennus- ja jälkiasennusohjeet esitetään asennusohjeissa olevassa kuvassa 11.
- Vaihda pöydän kitalevy, kun sahausura on levitetty.
- Älä käytä sahanteriä, joissa on säröjä, tai teriä, joiden muoto on muuttunut.
- Käytä vain teräviä sahanteriä, koska tylsät sahanterät sekä suurentavat takaiskun vaaraa, että rasittavat myös moottoria.
- Älä käytä pikateräksisiä sahanteriä (HSS), koska kys. teräs on kova ja hauras, ainoastaan EN 847-1:n mukaisia työkaluja saa käyttää.
- ⚠ Toisenlaisten työkalujen ja varusteiden käyttö voi aiheuttaa loukkaantumista.
- Varmista, että sahanterän mitat ovat samat kuin "Sahanterän valinnassa" on mainittu ja terä sopii työstettävälle materiaalille.
- Uran viistosahauslaitteiden ja urajyrsintyökalujen käyttö on kielletty.
- Sahaa aina vain yksi kappale. Älä koskaan sahaa useampia kappaleita samanaikaisesti tai niputettuja yksittäiskappaleita. On olemassa vaara, että sahanterä tarttuu hallitsemattomasti yksittäiskappaleihin.
- Huolehdi, ettei sahanterän hampaisto tartu sahattuihin kappaleisiin ja sinkauta niitä. Älä poista käsin tikkuja, lastuja tai roskia sahanterän vaara-alueelta.
- Älä käytä laitetta tarkoituksiin, joihin sitä ei ole määrätty (katso määräyksen mukainen käyttö).
- Poista ennen sahan käyttöä kaikki naulat ja metalliesineet työstökappaleesta.
- Huomioi, että työstökappaleessa ei ole johtoja, köysiä, naruja tai vastaavia.
- Sahaa ainoastaan sen mittaisia kappaleita, joiden paikalla pysyvyys sahausajan aikana pystytään varmistamaan.
- Enintään 90 mm paksua puuta saa sahata.
- Kun sahataan poikki pyöreää puuta, työstettävän kappaleen kiertyminen on estettävä ohjaimella tai pidättimellä. Käytä poikkitaissuuntaiseen sahauskeeseen sopivaa sahanteriä.
- Käytä työntökeppiä kapeiden työstökappaleiden pituussuuntaisessa sahauskeessa (sahanterän ja pituusohjaimen välinen etäisyys alle 120 mm).
- Purista kapeat työstökappaleet työntökepin avulla pituusohjaimen.
- Älä käytä vaurioituneita työntökeppejä tai -puita.
- Pidä aina riittävä etäisyys sahanterästä.
- Sahanterällä on jälkipyörintä. Odota, kunnes sahanterä on pysähtynyt ennen kun poistat lastuja, purua ja roskia.

- Älä jarruta sahanteriä sivuttaisella painamisella.
- Poista sahausjäännökset koneesta (vaatimusten mukaisesti), jotta työpaikan turvallisuus ei heikkene. Sama koskee myös sahanpuruja, eli purunpoisto on pidettävä vapaana.
- Sammuta kone ja vedä verkkopistoke pistorasiasta:
  - korjaustöiden ajaksi
  - huolto- ja puhdistustöiden ajaksi
  - häiriöiden poistossa (koskee myös jumittuneiden lastujen poistamista)
  - kun tarkistetaan liitäntäjohtoa, onko johto kiertynyt tai vaurioitunut
  - koneen kuljetuksen ajaksi
  - sahanterän vaihdon ajaksi
  - koneen luota poistumisen ajaksi (myös lyhyillä tauoilla)
- Hoida konetta huolella:
  - Pidä työkalut terävinä ja puhtaana, joilloin niillä on parempi ja turvallisempi työskennellä.
  - Noudata huolto-ohjeita ja työkaluvaihto-ohjeita.
  - Pidä kahvat kuivana ja puhtaana öljystä ja rasvasta.
- Tarkista kone mahdollisten vaurioiden kannalta:
  - Tarkista huolellisesti ennen seuraavaa käyttöä suojavarusteiden moitteeton ja tarkoituksenmukainen kunto.
  - Tarkista, toimivatko kaikki liikkuvat osat moitteettomasti, ja etteivät osat ole jumittuneet tai vaurioituneet. Kaikkien osien täytyy olla asennettu oikein ja täyttää kaikki määräykset jotta sahan moitteeton toiminta varmistetaan.
  - Vaurioituneet suojavarusteet ja osat täytyy korjauttaa tai vaihdattaa asianmukaisesti hyväksytyillä ammattikorjaamolla, jolle käyttöohjeessa on toisin mainittu.
  - Vaurioituneet tai epäselvät turvallisuustarrat tulee vaihtaa.
- Älä jätä työkaluavainta paikalleen! Tarkista aina ennen käynnistämistä, että avaimet ja säätötyökalut on poistettu.
- Säilytä käyttämättömiä laitteita kuivassa, lukitussa paikassa lasten ulottumattomissa.

## Sähköturvallisuus

- Liitäntäjohtojen toteutus IEC 60245 (H 07 RN-F) mukaisesti, johdon ydinpoikkileikkaus vähintään
  - 1,5 mm<sup>2</sup> johtopituudella 25 m asti
  - 2,5 mm<sup>2</sup> johtopituudella yli 25 m
- Pitkät ja ohuet liitäntäjohtot muodostavat jännitehäviön. Moottori ei saavuta enää maksimaalista tehoaan, laitteen toiminta heikentyy
- Liitäntäjohtojen pistokkeiden ja kytkentälaatikoiden tulee olla kumista, pehmeästä PVC:stä tai muusta termoplastisesta materiaalista, jonka mekaaninen lujuus on sama tai niiden täytyy olla päällystetty vastaavalla materiaalilla.
- Suojaudu sähköiskulta. Vältä kosketusta maadoitettujen osien kanssa.
- Liitäntäjohtojen pistokkeen täytyy olla roiskevesisuojattu.
- Jos käytät johtokelaa, kelaa johto kokonaan kelasta.
- Käytä johtoa vain tarkoituksenmukaisiin töihin. Suojaa johto kuumuudelta, öljyltä ja teräviltä reunoilta. Älä vedä johdosta pistokkeen irrottamiseksi pistorasiasta.
- Liitäntäjohtojen asennuksessa on huomioitava, että johtoja ei litistetä, taivuteta eikä pistokeliitin ole märkä.
- Liitäntäjohtojen asennuksessa tulee varmistaa, ettei johto ole tiellä, puristu tai taitu eikä liitäntäpistoke kastu.
- Tarkista liitosjohtot säännöllisesti ja vaihda voittuneet.

- Älä käytä vaurioituneita liitäntäjohtoja.
- Käytä ulkona vain tarkoituksenmukaisia sallittuja ja vastaavasti merkittyjä jatkojohtoja.
- Älä käytä väliaikaisia sähköliitäntöjä.
- Älä koskaan ohita suojavarusteita tai ota niitä pois käytöstä.
- Liitä laite vuotovirtavaroxytkimen (30 mA) kautta.

**!** Sähköliitäntä tai korjaukset koneen sähköosien parissa tulee suorittaa luvanvaraisen sähköammattilaisen tai meidän asiakaspalvelupisteen toimesta. Noudata paikallisia määräyksiä, erityisesti suojaustoimenpiteitä koskevia.

**!** Koneen muiden osien korjaukset tulee suorittaa valmistajan tai valmistajan asiakaspalvelupisteen toimesta.

**!** Käytä ainoastaan alkuperäisvaraosia. Muiden varaosien ja lisävarusteiden käyttö voi aiheuttaa käyttäjälle vammoja. Valmistaja ei vastaa tästä johtuvista vahingoista.

## Käyttöönoton valmistelu

**i** Jotta kone toimisi moitteettomasti, noudata seuraavia ohjeita:

- Aseta kone sellaiseen paikkaan, joka täyttää seuraavat vaatimukset:
  - liukumaton
  - värähtelemätön
  - tasainen
  - ei kohtia, joihin voi kompastua
  - riittävät valo-olosuhteet
- Tarkista ennen jokaista käyttöä:
  - johdot rikkinaisten kohtien varalta (repeämät, viillot ym.)
  - !** älä käytä rikkinaisia johtoja
  - että sahanterä on moitteettomassa tilassa
- älä käytä sahanteräjä, joissa on säröjä, tai teriä, joiden muoto on muuttunut.
- älä käytä pikateräksistä terää (HSS-terästä).
- seiso sahattaessa koneen sivulla, poissa vaara-alueelta (terä).

## Käyttöönotto

### Turvavarusteiden tarkistus

(ennen jokaista käyttöönottoa):

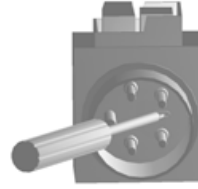
- suojakotelon asianmukainen kunto
- kytkin kytkemällä se päälle ja pois
- Älä käytä laitetta, jonka kytkintä ei voida kytkeä päälle tai pois päältä. Vaurioituneet kytkimet on heti korjattava tai vaihdettava sähkömiehen toimesta.
- jarru
- Sahanterän on pysähdyttävä 10 sekunnin kuluttua virran katkaisusta. Jos tämä aika ylittyy, on jarru viallinen ja se on korjattava tai vaihdettava valmistajan tai sen hyväksymän edustajan toimesta.
- työntökepin on oltava käden ulottuvilla
  - ⇒ vaurioituneet työntökepit on vaihdettava
- halkaisuveitsen säätö (katso myös kuva 11)

### Sahanterän pyörimissuunta

**i** Huomioi, että sahanterän pyörimissuunta on sama kuin suojakotelon (33) päällä ilmoitettu pyörimissuunta.

Pyörimissuunta voidaan muuttaa työntämällä ruuvitaltta pistokkeen kauluksessa olevaan rakoon ja kääntämällä oikealle

tai vasemmalle painamalla samalla kevyesti.



### Sahanterän valinta

**!** ⇒ Huomaa, että halkaisuveitsen paksuus "S" on kaiverrettu veitsen sivuun.

Halkaisuveitsi ei saa olla ohuempi kuin sahanterä eikä paksumpi kuin sen sahausjälki.

Sahanterän pienin ja suurin ulko- ja reikähalkaisija on merkitty konekilpeen.

Älä käytä sahanterä, joiden mainittu maksimikierros-luku (katso sahanterän merkintä) on pienempi kuin moottorin kierros-luku (katso Tekniset tiedot).

### **i** Verkkoliitäntä

Vertaile laitteen tyyppikilvessä ilmoitettua jännitettä, esim. 230 V verkkojännitteen kanssa ja liitä laite vastavaan ja määräyksen mukaiseen pistorasiaan.

- maadoitettu Schuko-pistoke, verkkojännite 230 V vuotovirtavaroxytkimellä (FI-kytkin 30 mA).
- Kolmivaihemoottori: Käytä CEE-pistoketta, 3-napainen+N+PE, verkkojännite 380 tai 400 V vuotovirtasuojakytkimellä (FI-kytkin 30 mA).

Käytä liitos- tai jatkokaapelia IEC 60 245:n (H 07 RN-F) mukaan vähintään seuraavilla poikkipinnoilla

- ⇒ 1,5 mm<sup>2</sup> johtopituudella 25 m asti
- ⇒ 2,5 mm<sup>2</sup> johtopituudella yli 25 m

### **i** Sulake

EU	16 A
UK	13 A

### Verkkoimpedanssi

Jos verkko-olosuhteet ovat huonot, voi laitteen päällekytkemisen aikana esiintyä lyhytaikainen jännitteen lasku, joka voi vaikuttaa muihin laitteisiin (esim. lampun vilkkuminen).

Häiriötä ei pitäisi esiintyä, jos noudatetaan maksimaalista verkkoimpedanssia.

Tehonotto P <sub>1</sub> (W)	Verkkoimpedanssi Z <sub>max</sub> (Ω)
230 V~ 2,0 kW	0,07
230 V~ 3,0 kW	0,07
400 V 3~ 3,3 kW	0,13

### Päälle-/pois-kytkin

#### Päällekytkeminen

⇒ Painamalla vihreää, ylämpää katkaisijan vieressä olevaa painiketta.

Kone kytkeytyy virtakatkoissa automaattisesti pois päältä. Uudelleen käynnistämistä varten paina jälleen vihreää painiketta.

#### Päältäkytkeminen

⇒ Painamalla punaista, alemmaa painiketta.



## Työskentely sahan kanssa

Laitetta ei saa ottaa käyttöön ennen kuin olet lukenut käyttöohjeen, huomionut kaikki annetut ohjeet ja asentanut laitteen kuvatulla tavalla.

**⚠** Ennen sahan muuttamista tai säätämistä (esim. sahanterän vaihto)

- sammuta laite
- odota, että sahanterän pysähtyminen
- vedä verkkopistoke irti

**⚠** Huomioi lisäksi seuraavat tärkeät kohdat:

- Seiso vaara-alueen ulkopuolella.
- Sahaa työstökappale tasaisella paineella.
- Älä koskaan poistaa käsin irrallisia tikkuja, lastuja ja vastaavia, ja muutenkin vasta kun sahanterä on pysähtynyt.

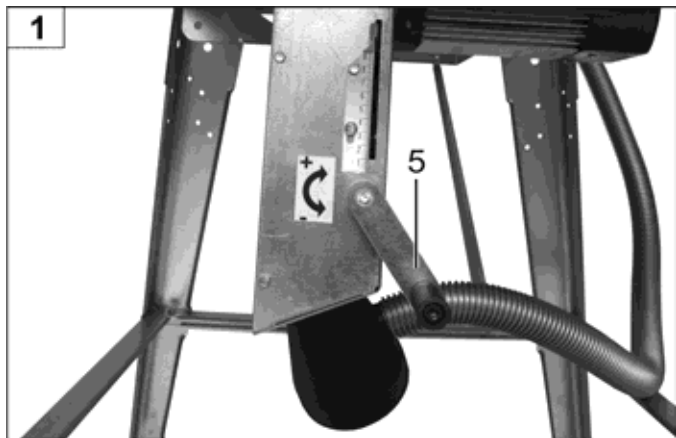
**⚠** Huomioi joka tapauksessa turvallisuusohjeet!

## Moottorin suojaus

Moottori on varustettu suojakytkimellä, ja se kytkeytyy ylikuormituksessa itsestään pois päältä. Moottori voidaan jäähtymistauon jälkeen käynnistää uudestaan.

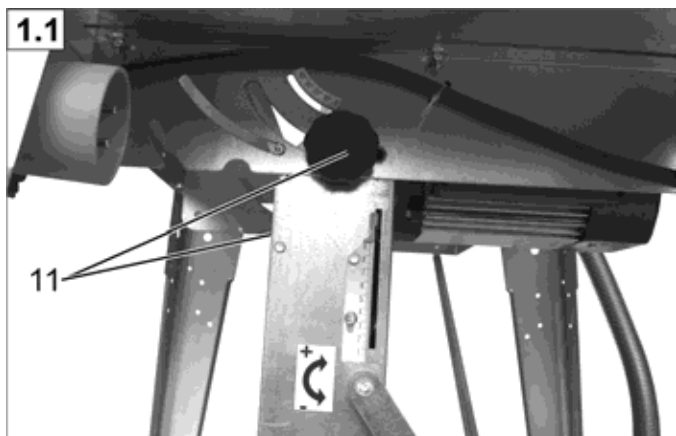
## Sahaussyvyyden asetus

**🔧** Säädä haluttu sahaussyvyys kammella (5).



## Kulman asetus

**🔧** irrota molemmat tähtikahvaruuvit (11)  
asetta haluttu kaltevuus  
pidä asento  
kiristä tähtikahvaruuvit



## Piilosahaukset

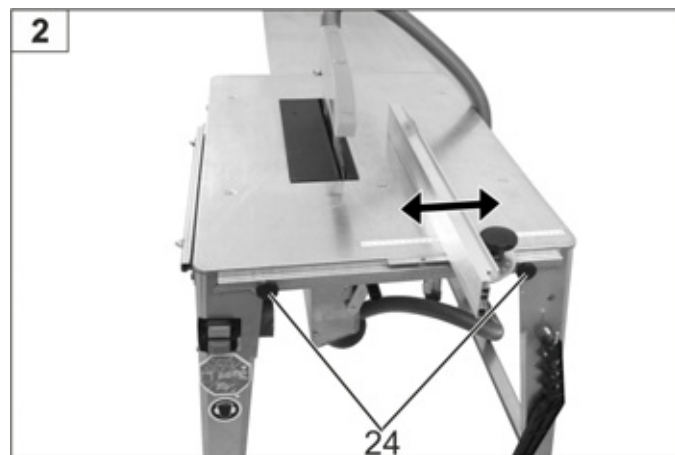
**🔧** käytä DIN 38 820:n mukaista standardihalkaisuveistä (lisävarusteen tilausnro 360115)

## Pöydän jatkeen käyttö

**⚠** Jos sahaukseen osallistuu toinen henkilö, hänen tulee seisoa pöydän jatkeen vastaanottopuolella.

## Työskentelyohjeet

Pitkittäisohjain on säädettävissä portaattomasti nuolen suuntaan. Pitkittäisohjain lukitaan tähtikahvaruuveilla (24).



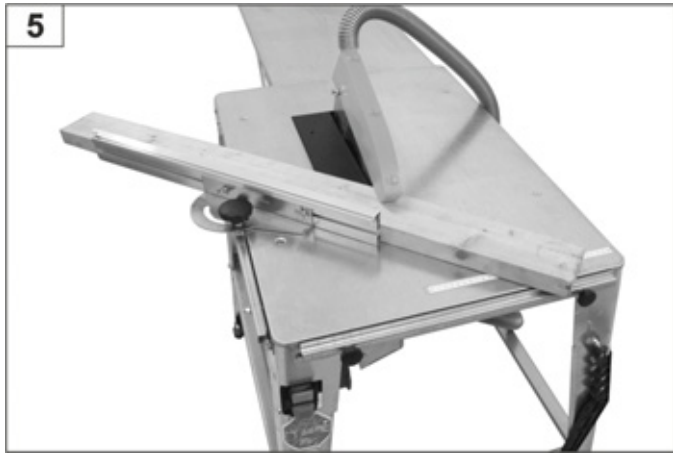
## Umpipuun pitkittäissahaus



## Työntökepin käyttö

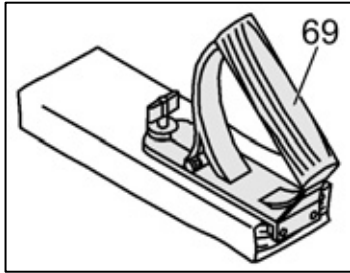


**Siirrettävän poikittaisohjainen käyttö**

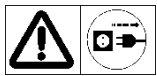


**Työntöpuun kahva**

Työntöpuun kahva (34) ruuvataan sopivalle levyllle. Sen avulla ohjataan turvallisesti pienempiä työstökappaleita. Puulevyn tulee olla 300–400 mm pitkä, 80–100 mm leveä ja 15–20 mm korkea. Jos työntöpuun kahva on vaurioitunut, se täytyy vaihtaa.



**Huolto ja puhdistus**



Ennen jokaista huolto- ja puhdistustyötä

- sammuta laite
- odota, että sahanterän pysähtyy
- vedä verkkopistoke irti

Tässä luvussa kuvattuja huolto- ja puhdistustyöitä laajempia töitä saa suorittaa vain asiakaspalvelu.

Huolto- ja puhdistustyötä varten poistetut turvavarusteet täytyy asentaa ehdottomasti asianmukaisesti takaisin.

Käytä vain alkuperäisvaraosia. Muiden osien käytöstä voi seurata odottamattomia vahinkoja ja vammoja.

**Puhdistus**

**i** Huomioi seuraavaa, jotta sirkkelin toimintakyky säilyy

- Älä ruiskuta laitetta vedellä.
- Poista sahapurut ja pöly vain harjalla tai pölyimurimella.
- Puhdista ja öljyä kaikki liikkuvat osat säännöllisesti.

**i** Älä koskaan käytä rasvaa!

**☞** Käytä esim. ompelukoneöljyä tai ympäristöystävällistä suihkutisoljyä.

- Puhdista moottorin jäähdytysripit, jos ne ovat kovin likaiset, jotta jäähdytys olisi riittävä.
- Pidä huolta, että sahanterä pysyy puhtaana ruosteesta ja hartsista.
- Poista pihkajäännökset pöytälevyn pinnalta.

**i** Hartsijäämät voidaan poistaa tavallisella huolto- ja hoitosprayllä.

- Sahanterä on kulumisosa ja tylsistyy pidemmän ajan kuluttua tai useamman käytön jälkeen.

**☞** Vaihda sahanterä tai teroituta se.

**Huolto**

**Sahanterän vaihto**



Vedä virtapistoke irti ennen sahanterän vaihtoa.

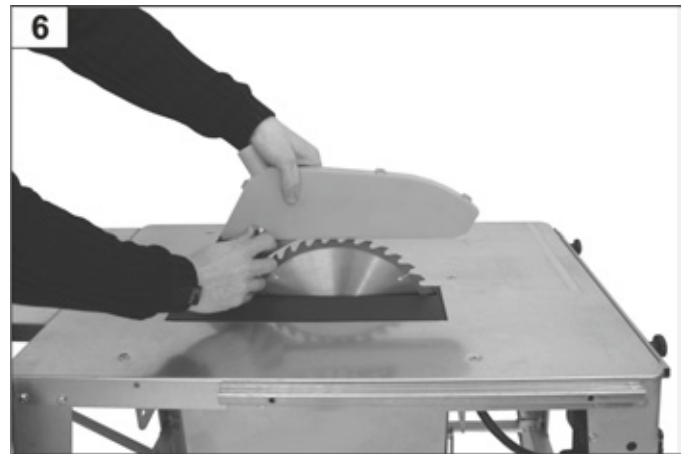
**⚠** Viiltovaara! Sahanterä on painava ja voi olla liukas. Käytä suojakäsineitä sahanterän vaihdossa.

- Älä käytä pikateräksistä terää (HSS-terästä).
- Älä käytä sahanterää, joissa on säröjä, tai teriä, joiden muoto on muuttunut.
- Sahanterät, joiden rungossa on säröjä, täytyy hävittää (korjaus on kielletty).
- Käytä ainoastaan hyvin teroitettuja sahanteräitä.
- Ainoastaan ammattihenkilöstö saa teroittaa sahanterän. Seuraava asia on huomioitava erityisesti: On varmistettava, että työkalujen tasapainottamiselle asetet vaatimukset täytetään EN 847-1:2005+A1:2007 6.2.3.2:n mukaisesti.

**⚠** Palovaara! Vaurioituneet kytkimet on heti korjattava tai vaihdettava sähkömiehen toimesta.

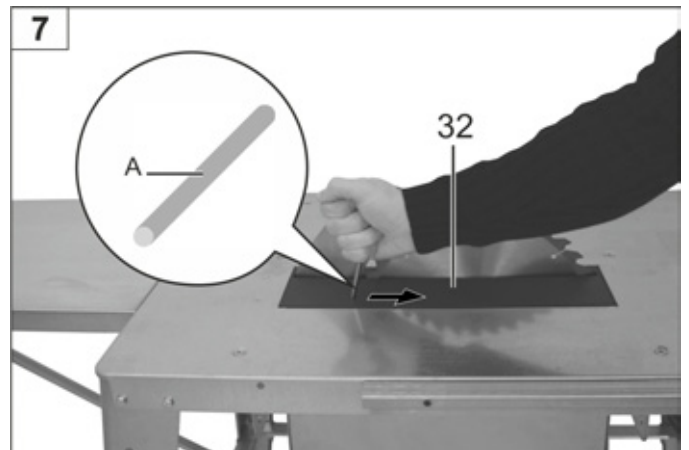
**Sahanterän vaihto**

Irrota suoja.



**Pöytälevyn 32 irrottaminen:**

- Pistä pitotuurna (A) osaan 32.
- Vedä nuolen suuntaan.

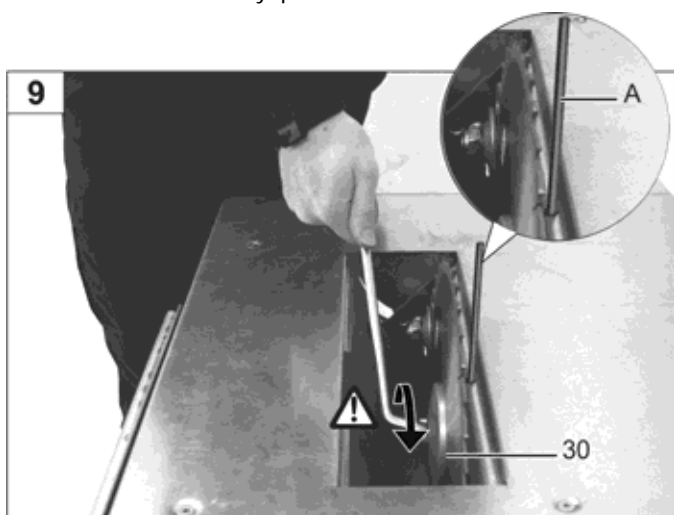


- Irrota pöytälevy.

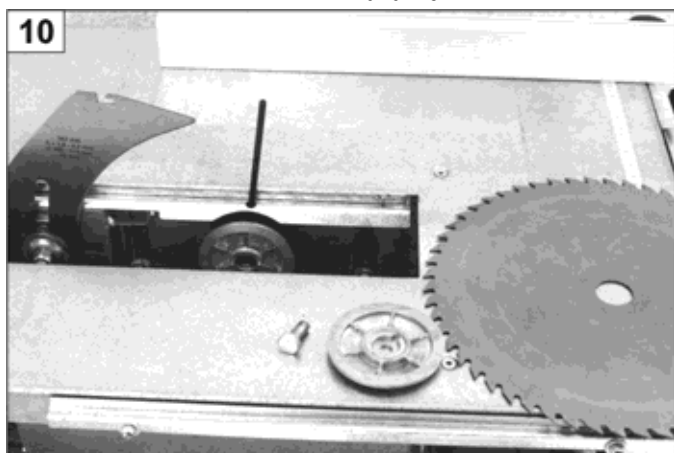


⇒ Sahanterän irrottaminen:

- Työnnä akselille työkalu A ja avaa ruuvi. ( Vasenkätinen kierre)
- Poista osa 30.
- Sahanterä voidaan nyt poistaa.



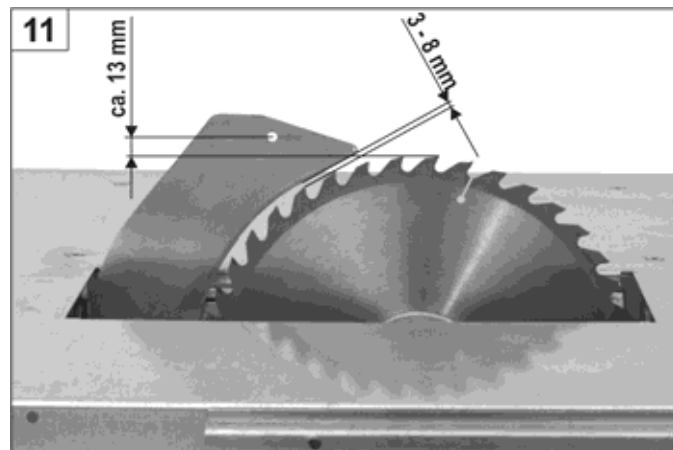
- Asennus tehdään käänteisessä järjestyksessä.



- Varmista aina, että halkaisuveitsi on oikein asennettu (kuva 11).

#### Halkaisuveitsen säädöt

Halkaisuveitsen jokaisen vaihdon jälkeen on tarkistettava halkaisuveitsen asento.



#### kuljetuksen ajaksi



Aina ennen kuljetusta:

- sammuta laite
- odota, että sahanterän pysähtyy
- vedä verkkopistoke irti
- Lisävarusteosien kuten ohjaimien täytyy olla kiinnitetty tai puristettu varmasti koneeseen.

Sahan kuljetukseen tarvitaan 2 henkilöä.

⚠ Käytä suojakäsineitä.

Sahan kuljettaminen sujuu mukavasti kuljetustelineellä, tilausno 301892.

#### Varastointi

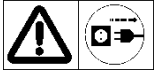


Vedä verkkopistoke irti

- Säilytä käyttämättömiä laitteita kuivassa, lukitussa paikassa lasten ulottumattomissa.
- Huomioi ennen pitempää varastointia seuraavat kohdat, jotta sahan kestoikä pitenee ja liikkuvuus säilyy:
  - Suorita perusteellinen puhdistus.
  - Käsittele kaikki liikkuvat osat ympäristöystävällisellä öljyllä.

ⓘ Älä koskaan käytä rasvaa!

## Mahdolliset häiriöt



Ennen jokaista häiriönpoistoa

- sammuta laite
- odota sahanterän liikkeen loppumista
- vedä verkkopistoke irti

Aseta kaikki turvavarusteet takaisin käyttöön jokaisen häiriöpoiston jälkeen ja tarkista niiden toiminta.

Häiriö	Mahdollinen syy	Korjaus
Laite ei käynnisty päällekytkemisen jälkeen	Ei virtaa	Tarkista virransyöttö, pistorasia, sulake
	Jatkojohto vaurioitunut	Tarkista kaapeli, älä käytä enää viallista kaapelia
	Moottorinsuoja lauennut	Anna moottorin jäähtyä ja käynnistä sen jälkeen uudestaan
	Moottori tai kytkin rikki	Anna pätevän sähköasentajan tarkastaa moottori tai katkaisija, tai korjata ne alkuperäisiä varaosia käyttäen
	Sahanterä jumissa	Vedä irti pöydänjatke, avaa purukotelon kansi ja poista vika
Kone pysähtyy kesken sahauskesken	Sahanterä on tylsä	Vaihda sahanterä (38)
	Liian suuri syöttö	Anna moottorin jäähtyä ja jatka työtä pienemmällä painamisella
Riittämätön sahauskyky, palojälkiä terässä	Sahanterä on tylsä	Teroita sahanterä tai vaihda uuteen
Saha tärisee	Sahanterä on vääntynyt	Vaihda sahanterä
	Sahanterä on väärin asennettu	Kiinnitä sahanterä oikein
Jarrutusvaikutus liian pieni (jarrutusaika >10 sek.)	Moottorijarru viallinen	Jarru on korjattava yrityksemme ilmoittaman asiakaspalvelupisteen tai yrityksemme (valmistaja) toimesta.
	Jarrulevy kulunut	
Moottori tehoton tai se ylikuumenee	Kolmivaihemoottorin 2-vaiheinen käynti.	Tarkasta sulake ja syöttökaapelit
	Jatkokaapeli on liian pitkä tai sillä on liian pieni poikkipinta-ala	Katso kohta "Käyttöönotto"
	Sahanterä on tylsä	Teroita sahanterä tai vaihda uuteen
Korkeudensäätö takertelee	M6 (kokoonpano-ohjeen kuva 17) mutteri liian tiukka kiretety	Löysää hieman
	Kierrekara likainen	Puhdista ja voitele uudestaan
Kulma-asetus takertelee	Ohjain ei liu'u ohjauskiskossa (kokoonpano-ohjeen kuva 24)	Öljyä liukukisko uudestaan

Jos ilmenee muita häiriöitä tai kysymyksiä, ota yhteys paikalliseen myyjään.

## Tekniset tiedot

	Kolmivaihemoottori P <sub>1</sub> 2,0 kW – P <sub>2</sub> 1,3 kW S6 20% 5 min	Kolmivaihemoottori P <sub>1</sub> 2,5 kW – P <sub>2</sub> 1,7 kW S6 20 %	Kolmivaihemoottori P <sub>1</sub> 3,0 kW – P <sub>2</sub> 2,1 kW S6 20 %	Kolmivaihemoottori P <sub>1</sub> 3,3 kW – P <sub>2</sub> 2,5 kW S6 20 %
Pöydän koko	800 x 550 mm			
Pöydän korkeus	810 mm			
Sahaussyvyys	n. 90 mm			
Moottorin kierrosluku	2800 min <sup>-1</sup>		2730 min <sup>-1</sup>	2680 min <sup>-1</sup>
Syvyyden asetus	portaaton			
Kulman asetus	portaaton			
Jännite	230 V~			400 V 3~
HM-Sahanterä-Ø	315 x 3,0/2,2 x 30 mm, 40 hammasta			
Paino	40 kg	41,5 kg	46 kg	43 kg
Liitos-Ø imuhvia varten	100 mm			
Valmistusvuosi	katso viimeinen sivu			

## Takuu

Huomioi mukana oleva takuuselvitys.



**Ne helyezze üzembe a gépet mindaddig, míg el nem olvasta ezt a kezelési utasítást, minden útmutatást figyelembe nem vett és a gépet előírásnak megfelelően össze nem szerelte.**

**Kérjük, hogy a leírást a későbbi használathoz őrizze meg.**

## Tartalom

A gép és tartozékai	68
Zajosság jellemzői	68
Működési időtartamok	68
Jelölések a készüléken	68
Használati útmutató szimbólumai	69
Rendeltetésnek megfelelő használat	69
Maradék kockázat	69
Biztonságos munkavégzés	69
Üzembe helyezési előkészületek	71
Üzembe helyezés	71
Munkavégzés a fűrészszel	72
Karbantartás és tisztítás	73
- Fűrészlap cserélése	74
Szállítás	75
Tárolás	75
Lehetséges zavarok	76
Műszaki adatok	77
Garancia	77
Megfelelőségi nyilatkozat	177
Gyártó azonosító	180
Pótalkatrészek (Összeszerelési utasítás)	

## A szállítás terjedelme

- Asztali körfűrész (szerelés nélkül)
- Csavartások
- Tartozék tasak
- Tartozék tasak matricához
- Szerelési tartozékok fűrészlap cseréhez
- Eredeti használati utasítás
- Összeszerelési útmutató
- Tolóléc

A szállítási terjedelem részletes felsorolását a mellékelt összeszerelési útmutató tartalmazza.

Kicsomagolás után ellenőrizze a doboz tartalmát

- teljesség és
- esetleges szállítási sérülés szempontjából.

A talált hiányosságot haladéktalanul közölje kereskedőjével, beszállítójával vagy a gyárral. Későbbi reklamációt már nem fogadunk el.

## Zajosság jellemzői

A gép betéte asztali körfűrészként való használathoz normál körfűrész-lappal.

Mérési bizonytalansági tényező:  $K = 4 \text{ dB}$

Zajtjelzőszint DIN EN ISO 3746 szerint

	Zajtjelzőszint	Garantált zajtjelzőszint
Üresjárat	$L_{WA} = 80,6 \text{ dB(A)}$	$L_{WA} = 105 \text{ dB(A)}$
Megmunkálás	$L_{WA} = 104,6 \text{ dB(A)}$	

Munkahelyi zajnyomás szint DIN EN ISO 11202 szerint

Üresjárat	$L_{PA} = 80,5 \text{ dB(A)}$
Megmunkálás	$L_{PA} = 90,9 \text{ dB(A)}$

A megadott értékek emissziós értékek és nem számítanak feltétlenül ugyanakkor biztonságos munkahelyi értékeknek is. Annak ellenére, hogy az emissziós- és immisziós zajszintek között összefüggés áll fenn, abból mégsem lehet következtetni arra, hogy van-e szükség pótlólagos elővigyázati intézkedésekre. Azok a tényezők, amelyek a fennálló munkahelyi immisziós értékeket befolyásolhatják, tartalmazzák a behatás időtartamát, a munkahely sajátosságait, egyéni zajforrásokat stb., mint például a gépek darabszámát és közelben folyó más tevékenységet is. A megengedett munkahelyi értékek országonként is különbözhetnek. Ezek az információk azonban a felhasználót segítik a veszélyeztetés és kockázat mértékének megítélésében.

## Működési időtartamok

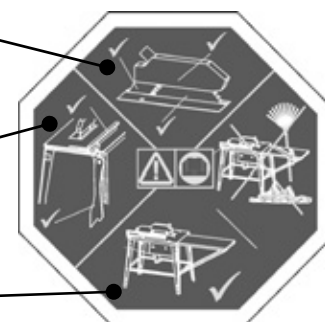
**Kérjük, hogy vegye figyelembe a használat helyén érvényes zajvédelmi előírásokat.**

## Jelölések a készüléken

Védőburok, védőék és fűrészlap rendben?

Munkára kész állapotban vannak-e az útközök és a tolóléc kéznél van-e?

Akadálymentes a munkaterület?



		Üzembe helyezés előtt olvassa el és vegye figyelembe a biztonsági útmutatásokat.	
	Viseljen hallásvédelmet.		Vágási mélység állítása
	Az elektromos gépek nem valók a háztartási hulladék közé. A készüléket, annak tartozékait és csomagolását környezetkímélő újrahasznosításra adja le.		
Az elhasznált elektromos és elektronikai készülékekről szóló 2012/19/EU Európai Irányelv rendelkezései szerint a már nem használható elektromos készülékeket külön kell begyűjteni és a környezetnek megfelelő újrahasznosításra előkészíteni.			
		A termék megfelel az erre a termékcsoportra vonatkozó európai irányelveknek.	

## Használati útmutató szimbólumai



### A lehetséges veszélyek vagy veszélyes helyzetek.

Ha figyelmen kívül hagyja ezeket a tájékoztatásokat, balesetet szenvedhet és a gép is károsodhat.



**Fontos tudnivalók a szakszerű használatához.** E tudnivalók figyelmen kívül hagyásától üzemzavarok keletkezhetnek.



**Használati tudnivalók.** Ezek az útmutatások segítenek a gép minden funkciójának legjobb kihasználásában.



**Szerelés, kezelés és karbantartás.** Itt pontos magyarázatot talál a tennivalóhoz.

## Rendeltetésnek megfelelő használat

- Az asztali körfűrész kizárólag négyzetes vagy téglalap keresztmetszetű tömörfa és lapanyagok, így forgácslapok, asztallapok és MDF-lapok hossz- vagy keresztirányú vágására szolgál HM acélból készült körfűrészlap használata mellett. A fűrészlap átmérője 300 és 315 mm legyen.
- HSS-acélból (erősen ötvözött gyorsacélból) készült fűrészlapok használata nem megengedett, mivel ez az acél kemény és rideg. A fűrészlap törése és a fűrészlapdarabok kivágódása miatt sérülésveszély!
- Keresztvágást csak felszerelt keresztütközövel szabad végezni.
- Csak olyan munkadarabot szabad megmunkálni, melyet biztonságosan lehet felfektetni a munkaasztalra.
- A rendeltetésnek megfelelő használatához tartozik a gyár által előírt használati-, karbantartási- és javítási útmutatások megtartása és az útmutatóban olvasható biztonsági előírások követése.
- A használatához érvényes balesetelhárítási előírásokat és az általánosan elismert munkaegészségügyi és biztonságtechnikai szabályokat tartsa meg.
- Minden ettől eltérő használat rendeltetéssel ellentétes. Az abból eredő károkért a gyár nem vállal szavatosságot. Ilyekor a felelősség egyedül a felhasználót terheli.
- A fűrész önkényes megváltoztatása az abból eredő bármilyen kárra vonatkozóan kizárja a gyári szavatosság érvényességét.
- A fűrész csak olyan személy szerszámozhatja, használhatja és tarthatja karban, akit azzal megbíztak, és akit a lehetséges veszélyekről tájékoztattak. Karbantartást csak gyárunk, vagy az általunk megnevezett vevőszolgálati műhely végezhet.
- A gépet robbanásveszélyes környezetben nem szabad használni.
- A fűrészre kerülő anyagból a fémrészeket (szöveget stb.) előbb feltétlenül távolítsa el.
- A fűrész 18 éven aluliak nem használhatják.

## Fennmaradt kockázatok

Még a rendeltetésnek megfelelő használat és minden ide vonatkozó biztonsági előírás megtartása mellett is a használati cél által megkövetelt konstrukció miatt bizonyos kockázattal számolni kell.

A fennmaradt kockázat minimálisra csökkenthető, ha a „Biztonsági útmutatások” és a „Rendeltetésnek megfelelő használat” leírásait valamint a használati útmutatót összességében figyelembe veszik.

Mindezek figyelembe vétele és az óvatosság csökkenti a baleset- és a sérülés kockázatát.

- Az újjat kezét megsértheti a szerszámmal (fűrészlappal) vagy a munkadarabbal, például amikor a fűrészlapot cseréli. Ezért munka közben (pl. fűrészlap csere során) viseljen védőkesztyűt.
- Ha a fűrészlap forog, a forgács eltávolítása során balesetveszély áll fenn. Csak azután távolítsa el a forgácsot, amikor a fűrészlap és a fűrészgép (motor) már leállt.
- Munkadarab kicsapódó darabja balesetet okozhat.
- A munkadarab, vagy annak részei visszacsapódhatnak.
- A fűrészlap törhet és kicsapódhat.
- A fűrész csak kompletten és felhelyezett biztonsági kiegészítésekkel használja és a gépen semmi olyat meg ne változtasson, ami a biztonságot korlátozhatja.
- Egészségkárosító hatású szálló fűrészpor kibocsátás. Viseljen porvédő álarcot.
- Áramütéssel kell számolni, ha nincsenek rendben az elektromos csatlakozó vezetékek.
- Feszültség alatt álló, nyitott alkatrész megérintése.
- Halláskárosodás veszélye hallásvédelem nélkül végzett hosszabb munkától. Ezért viseljen hallásvédő eszközt.

Továbbá minden megtett intézkedés ellenére is maradnak nem nyilvánvaló maradék kockázatok.

## Biztonságos munkavégzés

**⚠ Szakszerűtlen használatnál a famegmunkáló gépek veszélyesek lehetnek. Ha elektromos szerszámot használnak, akkor a tűz, áramütés és személyi sérülés elkerülésére követni kell az alapvető biztonsági rendszabályokat.**

**Ezért a szerszám üzembe helyezése előtt olvassa el és vegye figyelembe a következő utalásokat, a szakmai balesetelhárítási előírásokat, illetve az adott ország biztonsági előírásait annak érdekében, hogy saját magát és másokat is a balesetektől megvédje.**

**ⓘ** A biztonsági előírásokat adja tovább azoknak a személyeknek, akik a géppel dolgoznak.

**ⓘ** Őrizze meg gondosan ezeket a biztonsági útmutatásokat.

- **Használat előtt tájékozódjék a gép használatáról annak használati útmutatója segítségével.**
- **Legyen nagyon figyelmes. Figyeljen rá, amelyen dolgozik. Ügyesen végezze a munkáját. A gépet soha ne használja, amikor fáradt vagy kábító hatású szer, alkohol vagy gyógyszer hatása alatt áll. A gép használatánál elég egy figyelmetlen pillanat ahhoz, hogy súlyos balesetet szenvedjen.**

- Kerülje a rendellenes testtartást. Mindig biztosan álljon a lábán, és mindig őrizze meg egyensúlyát. Ne hajoljon ágaskodva előre.
- Viseljen megfelelő munkaruhát:
  - ne hordjon bő öltözetet vagy ékszert, mert azokat a mozgó alkatrész elkaphatja.
  - csúszásmentes munkacipő.
  - hosszú hajviselet esetén hajháló.

- Használjon személyes védőfelszerelést:
  - hallásvédelem (a munkahelyi zajszint rend szerint meghaladja a 85 dB(A) nagyságot)
  - védőszemüveget
  - fűrészlap csere esetén védőkesztyűt.
- A üzemeltetéséhez alkalmas a
  - szilárd
  - sík felületű
  - csúszásmentes
  - rezgésmentes padlózaton dolgozzék.
- A zárt térben történő kifogástalan és biztonságos üzemeltetés érdekében a géphez egy forgácselzívó berendezést (pl. kis porszívót) kell csatlakoztatni.
  - A szükséges levegőmennyiség 560 m<sup>3</sup>/h. A leszívócsonk depressziója 20 m/s levegősebesség esetén 1880 Pa.
  - A leszívó berendezést a munka megkezdése előtt kell bekapcsolni.
- Munkahelyi környezetét tartsa rendben! A rendetlenség balesethez vezethet.
- Vegye figyelembe a környezeti hatásokat:
  - A fűrész ne tegye ki csapadék hatásának.
  - A fűrész ne használja vizes vagy nedves környezetben.
  - Gondoskodjék a jó megvilágításról.
  - A fűrész ne használja éghető folyadék vagy éghető gáz közelében.
- A fűrész ne hagyja felügyelet nélkül.
- A fűrész 18 éven aluliak nem használhatják.
- Illetéktelen személyeket tartson távol a munkahelytől.  
A gépet kezelő személy harmadik személlyel szemben felelős a munkaterületen.  
Ne engedje, hogy mások, különösen gyermekek a szerszámot vagy a kábelt megfogják.  
Tartsa őket távol a munkaterülettől.
- Fűrészelés közben a balesetveszélyes helyhez (fűrészlap) viszonyítva oldalirányban álljon.
- Csak akkor kezdjen vágni, ha a fűrészlap a szükséges fordulatszámot már elérte.
- Ne terhelje túl a gépet! Jobban és biztonságosabban dolgozik a megadott teljesítménytartományon belül.
- A fűrész komplett és helyesen felrakott védőberendezésekkel felszerelve üzemeltesse.  
Feltétlenül használja a tartozékként szállított hasítóéket.  
A hasítóék beállítása és utánállítása a 11. ábra szerint történjen.
- Kiütött fűrészbevágás esetén cserélje ki az asztalbetétet.
- Ne használjon repedezett fűrészlapot vagy olyan darabot, ami már alakját megváltoztatta.
- Csak éles fűrészlappal dolgozzék, mert a tompa fűrészlappal nemcsak a visszacsapódás veszélye nagyobb, hanem a motor is túlterhelődik.
- Ne használjon HSS-acél (erősen edzett gyorsacél) fűrészlapokat, mivel ezek ridegek és kemények, csak EN 847-1 szabvány szerinti szerszámok használhatók.
- ⚠ Más szerszám és más tartozék használata Ön számára balesetveszélyt okozhat.  
Ügyeljen arra, hogy a fűrészlap a „Fűrészlap kiválasztása” címszó alatt megadott értékekkel egyezzen és a munkadarab anyagához alkalmas legyen.
- Lengő horonymarót és horonymaró szerszámokat nem szabad használni.
- Egyszerre mindig csak egy munkadarabot fűrészljen. Egyidejűleg soha ne fűrészljen több darabot vagy kötegre összefogott egyes darabokat. Fennáll a veszélye annak, hogy egyes darabokat a fűrészlap kontroll nélkül elkaphat.
- Gondoskodjon arról, hogy a levágott darabokat a fűrészlap fogkoszorúja ne kapja és sodorja el. A forgácsot, fűrészport és hulladékot ne a kezével távolítsa el a fűrészlap közeléből.
- A gépet ne használja a rendeltetésétől eltérő célra (lásd "Rendeltetésnek megfelelő használat").
- Fűrészelés előtt a munkadarabból távolítson el minden szöveget és fémtárgyat.
- Ügyeljen arra, hogy a munkadarab ne tartalmazzon semmilyen kábelt, huzalt, drótot, zsinógot vagy hasonlót.
- Csak olyan átmérőjű rönköket fűrészljen, amelyek a fűrészelés közben lehetővé teszik a biztonságos tartást.
- Legfeljebb 90 mm vastag faanyagot szabad elfűrészelni.
- Gömbfa keresztvágása esetén a munkadarabot egy sablon vagy tartószerkezet segítségével kell elfordulás ellen biztosítani. Mindig a keresztmetszetnek megfelelő fűrészlapot kell használni.
- Keskeny munkadarabok hosszvágásánál (amikor a fűrészszalag és a párhuzamos ütköző közötti távolság 120 mm-nél kisebb) tolólécet használjon.
- Keskeny munkadarabnak a párhuzamos ütközőre való rányomásához használjon egy tolólécet.  
Ne használjon hibás tolólécet vagy –fát.
- Mindig tartson elegendő távolságot a fűrészlaptól.
- A fűrészlap a kikapcsolás után még forog. Várja meg, míg megáll, mielőtt a szilánkokat, forgácsot és hulladékot eltávolítja.
- Ne fekezze le a fűrészlapot oldalsó nyomással.
- A vágási maradékot (a szükségesség szerint) távolítsa el a gépről, hogy a munkahelyi biztonságot ne veszélyeztesse. Ugyanez érvényes a forgácsra, a forgácselvezetést szabadon kell tartani.
- A gépet kapcsolja le és húzza ki a csatlakozódugót a következő esetekben:
  - Javítások
  - Karbantartó- és tisztítási műveletek
  - zavarelhárításnál (ide tartozik a beszorult szilánkok eltávolítása is)
  - A csatlakozó vezetékek ellenőrzése, hogy nincsenek-e összegabalyodva vagy megsérülve
  - a fűrész szállításakor
  - Fűrészlap cserélése
  - ha a fűrész magára hagyja (még rövid munkamegszakítás esetén is)
- A fűrész mindig gondosan ápolja:
  - Tartsa a szerszámot élesen és tisztán, hogy jobban és biztonságosabban dolgozhasson vele.
  - Kövesse a karbantartási előírásokat és a szerszámcsere szabályait.
  - Tartsa olajtól és zsírtól mentesen a fogantyúkat.
- Ellenőrizze a gép esetleges sérüléseit:
  - A gép további használata előtt a biztonsági védőszerkezetek vagy könnyebben sérült alkatrészek kifogástalan és rendeltetésüknek megfelelő működését ellenőrizze.
  - Ellenőrizze, hogy a mozgó alkatrészek kifogástalanul működnek-e és egyes alkatrész nem szorul- vagy nem akad-e. Minden alkatrész legyen helyesen felszerelve és feleljen meg minden követelmények a fűrész kifogástalan működésének biztosításához.





## Fűrészlap kiválasztása

⚠ ⇒ ellenőrizze a hasítóék „S” vastagságát (a hasítóék oldalára bemarkatva).

A hasítóék nem lehet vékonyabb, mint a fűrészlap teste, és nem lehet vastagabb, mint a vágóhézag szélessége.

A fűrészlap minimális és maximális átmérője, valamint a furat átmérője a géppajzson van megadva.

Nem szabad olyan fűrészlapot használni, melynél a megadott maximális fordulatszám (lásd a fűrészlapra nyomtatott adatot) alacsonyabb, mint a motor fordulatszáma (lásd a „Műszaki adatok” között).

## Hálózati csatlakozás

Vesse egybe a gép adattábláján olvasható feszültséget (pl. 230 V) a rendelkezésre álló hálózattal és a fűrészt az előírásnak megfelelően földelt konnektorhoz csatlakoztassa.

### • Váltóáramú motor:

Használjon földelt dugaszoló aljzatot, hálózati feszültség, 230 V hibaáram védőkapcsolóval (FI-kapcsoló, 30 mA).

### • Háromfázisú motor:

Használjon CEE dugaszoló aljzatot (3pólusú+N+PE), hálózati feszültség, 380 V vagy 400 V hibaáram védőkapcsolóval (FI-kapcsoló, 30 mA).

A csatlakozó vezeték ill. hosszabbító vezeték kivitele feleljen meg az IEC 60 245 (H 07 RN-F) előírásnak és keresztmetszete legyen legalább

⇒ 1,5 mm<sup>2</sup>, 25 m-ig terjedő kábelhosszúságnál

⇒ 2,5 mm<sup>2</sup>, 25 m-nél nagyobb kábelhosszúságnál

## ⓘ Biztosíték

EU	16 A
UK	13 A

## Hálózati impedancia

Kedvezőtlen hálózati viszonyok között a készülék bekapcsolása során rövid idejű feszültségesés következik be, ami a hálózatra kapcsolt más fogyasztók működését károsan befolyásolhatja (pl. lámpa villogása).

Nem várhatók zavarok, ha a táblázatban megadott maximális hálózati impedanciákat betartják.

Teljesítmény felvétel P <sub>1</sub> (W)	Hálózati impedancia Z <sub>max</sub> (Ω)
230 V~ 2,0 kW	0,07
230 V~ 3,0 kW	0,07
400 V 3~ 3,3 kW	0,13

## Ki-/bekapcsoló gomb

### Bekapcsolás

⇒ Nyomja meg a kapcsoló felső zöld gombját.

Áramkimaradáskor a készülék magától kikapcsolódik. A készülék ismételt bekapcsolásához nyomja meg újra a piros gombot.

### Kikapcsolás

⇒ Nyomja meg az alsó piros gombot.

## Munkavégzés a fűrésszel

⚠ Ne helyezze üzembe a gépet mindaddig, míg el nem olvasta ezt a kezelési utasítást, minden útmutatást figyelembe nem vett és a gépet előírásnak megfelelően össze nem szerelte.

⚠ A fűrészen történő változtatások vagy beállítások előtt (pl. fűrészlap cseréje)

- kapcsolja ki a gépet
- várja meg, míg a fűrészlap leáll
- húzza ki a hálózati csatlakozó dugót.

⚠ Ezen kívül legyen figyelemmel a következő pontokra:

- Álljon a veszélyeztetett területen kívülre.
- A munkadarabot egyenletes nyomás alkalmazása mellett fűrészelje át.
- Ne kézzel és csak akkor távolítsa el a laza szilánkot, forgácsot, stb., ha a fűrészlap már leállt.

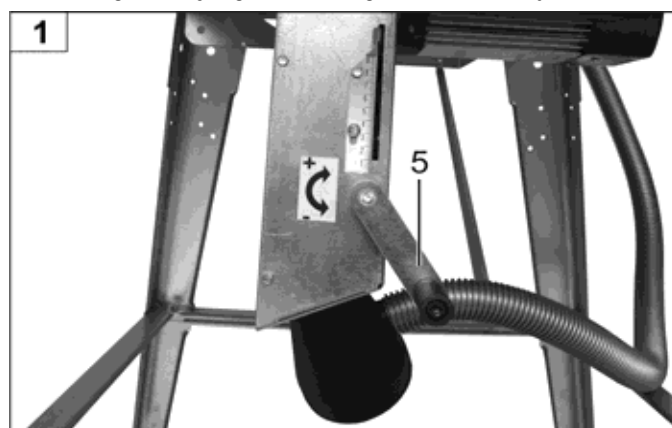
⚠ Mindig legyen figyelemmel a biztonsági útmutatásokra.

## Motorvédelem

A motor védőkapcsolóval rendelkezik és túlterhelés esetén magától kikapcsol. A motor a lehűlési időt követően ismételt bekapcsolható.

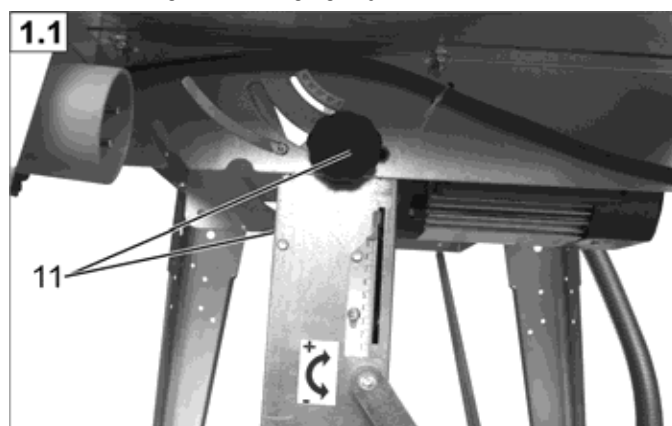
## Magasság állítása

👉 A vágási mélységet az (5) forgatókarral állíthatja be.



## Ferde beállításhoz

👉 Oldja ki a két (11) csillagfogantyús csavart, állítsa be a kívánt ferde helyzetet, tartsa ebben a helyzetben, húzza meg a két csillagfogantyús csavart.



## Eltakart vágás

☞ DIN 38 820 szerinti szabványos hasítóéket használjon (tartozék megrendelési szám: 360115)

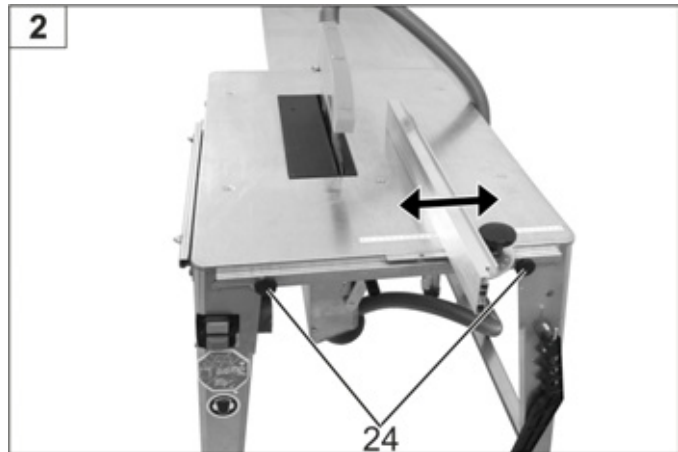
## Asztalhosszabbító használata

⚠ Ha a körfűrészsel ketten dolgoznak, a segítőtárs mindig az asztalhosszabbítás levételi végénél álljon.

## Műveleti útmutatások

A hosszanti ütközőt a nyíl irányában fokozatmentesen lehet állítani.

A hosszanti ütköző állásának rögzítésére a (24) csillagfogantyús csavarok szolgálnak.



## Tömör faanyag hosszirányú vágása



## Tolórúd használata



## Mozgatható keresztütköző használata

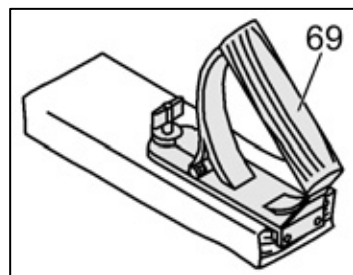


## Kézi fogantyú tolófához

A (34) tolófa fogantyúja egy megfelelő deszkára van csavarral rögzítve. Ez a kisméretű munkadarabok biztonságos vezetésére szolgál.

Ez a deszka 300 – 400 mm hosszú, 80 – 100 mm széles és 15 – 20 mm magas legyen.

Ha a tolófa fogantyúja megsérült, azt ki kell cserélni.



## Karbantartás és tisztítás



**Minden karbantató- és javítási munka előtt**

- kapcsolja ki a gépet
- várja meg, míg a fűrészlap leáll
- húzza ki a hálózati csatlakozó dugót.

Az e fejezetben leírtakon kívüli karbantartásokat csak megfelelő szakműhely ill. a vevőszolgálat végezheti el.

A karbantatáshoz és tisztításhoz eltávolított biztonsági szerkezeteket feltétlenül szabályosan vissza kell szerelni és működésüket ellenőrizni kell.

Csak eredeti gyári alkatrészt használjon. Másféle alkatrész előre nem látható kárt és balesetet okozhat.

## Tisztítás

ⓘ Vegye figyelembe a következőket a fűrész működőképessége érdekében:

- A gépet fröccsenő víz ne érje.
- A fűrészforgácsot és fűrészport csak kefével vagy porszívóval távolítsa el.
- Minden mozgó alkatrészt rendszeresen tisztítson és olajozzon.

ⓘ **Kenéshez soha ne csapágyzsírt használjon!**

☞ Használjon pl. varrógépolajat, vagy környezetkímélő olajpermetet.

- A megfelelő hűtés érdekében a motor hűtőbordáit meg kell tisztítani a szennyezésektől.
- Gondoskodjék róla, hogy a fűrészlap mentes maradjon rozsdától és gyantamaradványtól.

- A fűrészszalagról távolítsa el a gyantamaradványokat.
  - ⓘ A gyantamaradványokat kereskedelembe kapható karbantató- és ápolópermettel távolíthatja el.
- A fűrészlap kopó alkatrész és hosszabb, illetve gyakori használat után eltömpul.
  - 🔧 Cserélje ki a fűrészlapot vagy éleztesse meg.

## Karbantartás

### Fűrészlap cserélése



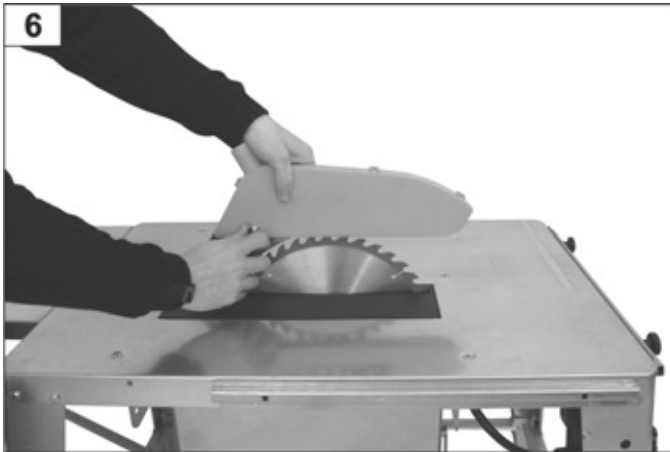
Fűrészlap cserélése előtt húzza ki a konnektorból a csatlakozó dugót.

- ⚠ **Vágási balesetveszély!** A fűrészlap nehéz és csúszós lehet. A fűrészlap cseréjekor viseljen kesztyűt.
- Ne használjon HSS-acélból készült fűrészlapokat.
- Ne használjon repedezett fűrészlapot vagy olyan darabot, ami már alakját megváltoztatta.
- A megrepedt fűrészlapot ki kell selejtezni (karbantartás itt nem helyénvaló).
- Csak jól élesített fűrészlapot használjon.
- A fűrészlap csiszolását (élesítését) csak szakember végezheti. A következőkre különösen kell ügyelni: Gondoskodni kell arról, hogy a szerszámok kiegyensúlyozásáról szóló EN 847-1:2005+A1:2007 6.2.3.2. szabvány előírásai maradéktalanul teljesüljenek.

⚠ **Égésveszély!** A fűrészlap röviddel a fűrészelés után még forró.

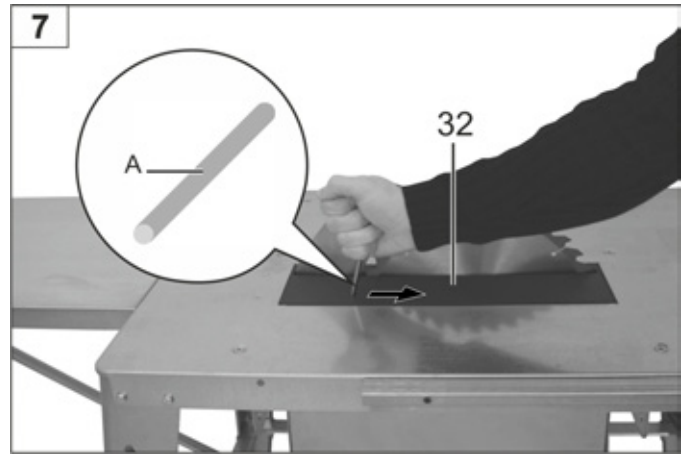
### Fűrészlap cseréje

Vegye le a védőburkot.

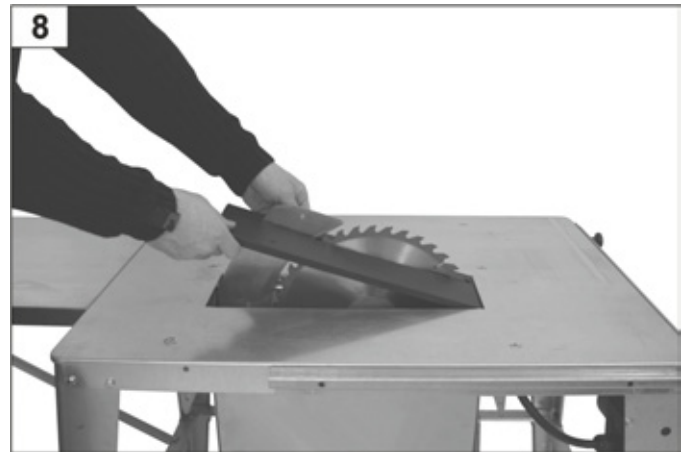


⇒ (32) asztalbetét kivétele:

- Helyezze be az (A) rögzítőtüskét a (32) asztalbetétbe.
- A nyíl irányában húzza ki az asztalbetétet.

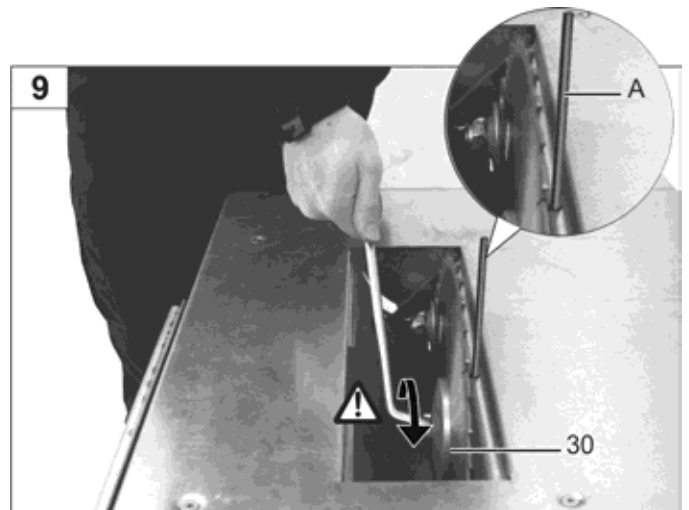


- Vegye ki az asztalbetétet.

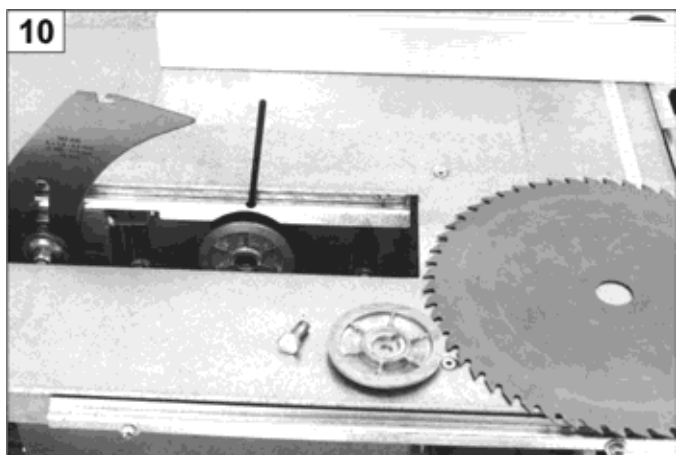


⇒ Fűrészlap levétele:

- Helyezze be az (A) rögzítőtüskét a motortengelybe és lazítsa ki a csavart (⚠ balmenetes).
- Vegye le a (30) darabot.
- Ezután le tudja venni a fűrészlapot.



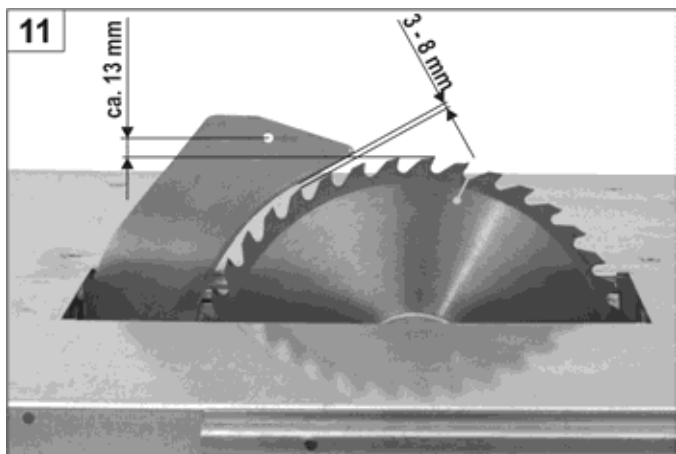
- A fűrészlap beszerelése fordított sorrendben történik.



- Ügyeljen arra, hogy a hasítóék beállítása mindig megfelelő legyen (11. ábra).

### Hasítóék beállítása

A hasítóék beállítását minden fűrészlapcsere és asztalbetét cseré után ellenőrizni kell.



- Hosszabb tárolás előtt legyen figyelemmel a következőkre, hogy fűrészének élettartamát meghosszabbítsa és biztosítsa annak könnyű kezelését:
  - Hajtson végre egy alapos tisztogatást.
  - Valamennyi mozgó alkatrészt környezetbarát olajjal kezeljen le.

**ⓘ Kenéshez soha ne csapágyzsírt használjon!**

## Szállítás



**Minden szállítás előtt:**

- kapcsolja ki a gépet
- várja meg, míg a fűrészlap leáll
- húzza ki a hálózati csatlakozó dugót
- a tartozékok (pl. ütközők) a gépen biztonságosan rögzítve vagy arra rászorítva legyenek.

A körfűrész szállításához egy második személy segítségét kell igénybevenni.

**⚠ Védőkesztyűt kell viselni.**

A körfűrész kényelmes szállításához javasoljuk a szállítóállvány (megrendelési szám: 301892) használatát.

## Tárolás



**Húzza ki a csatlakozó dugót.**

- A használaton kívüli gépet száraz, lezárt helyiségben tárolja, olyan helyen, ahol ahhoz gyermekek hozzá nem férhetnek.

## Lehetséges zavarok



Minden zavarelhárítás előtt

- kapcsolja ki a gépet
- várja meg míg a láncfűrész megáll
- húzza ki a hálózati csatlakozó dugót.

A zavarelhárítás után minden biztonsági szerkezetet ismét helyezzen üzembe és ellenőrizze hatékonyságukat.

Zavar	Lehetséges ok	Megszüntetés
A gép bekapcsolás után nem indul.	áramkimaradás	biztosítékot ellenőrizze
	hibás hosszabbító kábel	ellenőrizze a kábelt, a hibás kábelt többé ne használja
	motor védőkapcsoló működésbe lépett	lehűlés után ismét kapcsolja be a motort
	motor vagy kapcsoló hibás	a motort vagy kapcsolót arra hivatott szakemberrel javíttassa meg, vagy eredeti pótalkatrészre cseréltesse
	fűrészlap megszorult	vegye ki az asztalbetétet vagy csavarja le a forgácsgyűjtő doboz fedelét és szüntesse meg a szorulást
A gép vágás alatt leáll.	tompa a fűrészlap	cseréljen fűrészlapot (38)
	túl nagy az előtolás	hagyja lehűlni a motort, és kisebb rányomással dolgozzék
Csökkent vágási teljesítmény. Fűrészlapon égési nyomok.	tompa a fűrészlap	éleztesse ki vagy cserélje ki a fűrészlapot
A fűrész vibrál.	fűrészlap elgörbült	cseréljen fűrészlapot
	fűrészlap nincs megfelelően felszerelve	előírás szerint rögzítse a fűrészlapot
Túl kevés a fékhatás (fékezési idő > 10 s).	motorfék meghibásodott	javíttassa meg a féket a gyártóval vagy a gyártó által megnevezett szakszervizzel
	féktárcsa elkopott	
Motor nem nyújtja az előírt teljesítményt és túlmelegszik.	háromfázisú motor 2 fázison üzemel	ellenőriztesse a biztosítékokat és vezetékeket egy villamos szakemberrel
	túl hosszú a hosszabbító kábel, vagy túl kicsi a keresztmetszete	lásd az „Üzembehelyezés” c. fejezetet
	tompa a fűrészlap	éleztesse ki vagy cserélje ki a fűrészlapot
Magasság állítás nehezen jár.	M6 anya (lásd a 17. ábrát az összeszerelési útmutatóban) túl szorosra van húzva	kissé lazítsa meg az anyát
	menetes orsó elszennyeződött	tisztítsa meg és újra olajozza meg az orsót
Ferde helyzet állítás nehezen jár.	vezető darabok nem siklanak a kulisszában (lásd a 24. ábrát az összeszerelési útmutatóban)	olajozza meg a vezető darabokat

További hiba vagy kérdés esetén kérjük, forduljon helyi kereskedőjéhez.

## Műszaki adatok

	Váltóáramú motor P <sub>1</sub> 2,0 kW – P <sub>2</sub> 1,3 kW S6 20% 5 min	Váltóáramú motor P <sub>1</sub> 2,5 kW – P <sub>2</sub> 2,1 kW S6 20%	Váltóáramú motor P <sub>1</sub> 3,0 kW – P <sub>2</sub> 2,1 kW S6 20%	Háromfázisú motor P <sub>1</sub> 3,3 kW – P <sub>2</sub> 2,5 kW S6 20%
Asztalméret	800 x 550 mm			
Asztalmagasság	810 mm			
Vágási mélység	kb. 90 mm			
Motor fordulatszáma	2800 min <sup>-1</sup>		2730 min <sup>-1</sup>	2680 min <sup>-1</sup>
Vágási mélység állítása	fokozatmentes			
Ferde beállításhoz	fokozatmentes			
Hálózati feszültség	230 V~			400 V 3~
HM fűrészlap-∅	315 x 3,0/2,2 x 30 mm, 40 fogas			
Súly	40 kg	41,5 kg	46 kg	43 kg
Leszívó csonk csatlakozó ∅	100 mm			
Gyártási év	lásd az utolsó oldalon			

## Garancia

Kérjük a mellékelt garancianyilatkozat figyelembe vételét.



**Ne smijete puštati uređaj u rad prije nego pročitate ove upute za uporabu, proučite sve navedene napomene i montirate uređaj na opisani način!**

**Sačuvajte upute za ubuduće.**

## Sadržaj

Sadržaj isporuke	78
Karakteristične vrijednosti buke	78
Radna vremena	78
Simboli na uređaju	78
Simboli u uputama za uporabu	79
Svrshodna uporaba	79
Ostali rizici	79
Siguran rad	79
Priprema za puštanje u rad	81
Puštanje u rad	81
Rad s pilom	82
Čišćenje i održavanje	83
- Zamjena lista pile	83
Transport	84
Skladištenje	84
Moguće smetnje	85
Tehnički podaci	86
Garancija	86
Izjava o konformnosti	177
Dokaz proizvođača	180
Lista rezervnih delova (Upute za montažu)	

## Sadržaj isporuke

- Stolna kružna pila (nemontirana)
- Vrećica s vijcima
- Vrećica s priborom
- Vrećica s priborom za naljepnice
- Pribor za montiranje za izmjenu listova pile
- Upute za uporabu
- Uputa za sastavljanje
- Komad za guranje

Detaljni popis obujma isporuke možete naći u priloženoj Uputi za sastavljanje.

Nakon raspakiranja provjerite sadržaj kartona na:

- potpunost
- postoje li eventualna oštećenja od transporta

Reklamacije odmah priopćite trgovcu, dobavljaču odnosno proizvođaču. Kasnije reklamacije neće biti priznate.

## Karakteristične vrijednosti buke

Korištenje stroja kao stolna kružna pila sa serijskim listom pile.

Faktor mjerne nesigurnosti:  $K = 4 \text{ dB}$

Razina intenziteta zvuka prema DIN EN ISO 3746

	Razina intenziteta zvuka	Garantirana razina intenziteta zvuka
Prazni hod	$L_{WA} = 80,6 \text{ dB(A)}$	$L_{WA} = 105 \text{ dB(A)}$
Obrada	$L_{WA} = 104,6 \text{ dB(A)}$	

Razina jačine buke na radnom mjestu prema DIN EN ISO 11202

Prazni hod	$L_{PA} = 80,5 \text{ dB(A)}$
Obrada	$L_{PA} = 90,9 \text{ dB(A)}$

Navedene vrijednosti su emisijske vrijednosti i ne moraju istovremeno predstavljati sigurne vrijednosti za radno mjesto. Iako postoji odnos između emisijskih i imisijskih razina, ne može se pouzdano iz toga zaključiti da li su dodatne mjere opreza potrebne ili ne. Faktori koji mogu utjecati na trenutno postojeću imisijsku razinu na radnom mjestu, sadrže trajanje utjecanja, osobinu radnog prostora, druge izvore buke itd., npr. broj strojeva i drugih susjednih postupaka. Dopuslene vrijednosti radnog mjesta mogu također od države do države varirati. Ali ova informacija treba korisnika osposobiti da poduzme bolju procjenu opasnosti i rizika.

## Vremena rada

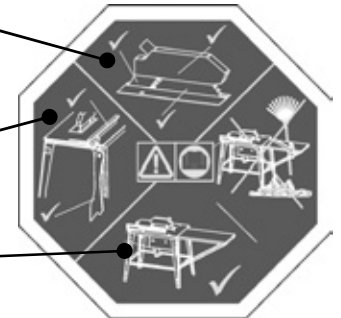
**Molimo da također obratite pozornost na regionalne propise o zaštiti od buke.**

## Simboli na uređaju

Zaštitna kapa, rascjepni klin i list pile u redu?

Graničnici spremni za rad i komad za guranje pri ruci?


Je li radno mesto pospremljeno?





		Prije puštanja u rad pročitate Upute za uporabu i sigurnosne naputke i pridržavajte ih se tijekom rada.	
	Nositi zaštitu za uši.		Namještanje dubine reza
	Ne bacajte električne uređaje u kućno smeće. Uređaji, pribor i pakovanje predajte na reciklažu u skladu sa zaštitom okoliša.		
Prema europskoj smjernici 2012/19/EU o starim električnim i elektronskim uređajima i njenim prijenosom u nacionalno pravo, istrošeni električni alati trebaju se posebno sakupljati i na ekološki način zbrinuti na mjestu za reciklažu.			
Proizvod odgovara vrijedećim europskim smjernicama specifičnim za proizvode te vrste.			




## Simboli u uputama za uporabu

 **Prijeteća opasnost ili opasna situacija.** Nepridržavanje ovih uputa može prouzrokovati povrede ili dovesti do materijalnih šteta.

 **Važne napomene za pravilan rad.** Nepridržavanje ovih napomena može dovesti do smetnji.

 **Napomene korisniku.** Ove napomene Vam pomažu da optimalno iskoristite sve funkcije uređaja.

 **Montaža, rukovanje i održavanje stroja.** Ovdje će Vam se točno objasniti šta morate uraditi.

## Namjenska uporaba

- Stolna kružna pila je predviđena isključivo za uzdužno i poprečno rezanje masivnog drva i pločastih materijala kao ploča iverice, stolarskih ploča i MDF ploča (srednje čvrstih ploča) s kvadratičnim ili pravokutnim presjekom uz korištenje HM listova za kružne pile. Promjer lista pile mora biti između 300 i 315 mm.
- Korištenje listova pile od HSS čelika (visokolegiranog brzoreznog čelika) nije dopušteno, jer je taj čelik tvrd i krk. Opasnost od ozljeđivanja zbog loma lista pile i izbacivanja komadića lista pile.
- Poprečno rezanje se smije izvoditi samo s montiranim poprečnim graničnikom.
- Isključivo se smiju obrađivati izratci koji se mogu sigurno položiti.
- U namjensku uporabu ubrajaju se također i pridržavanje uvjeta za rad, održavanje i popravke koje je propisao proizvođač kao i pridržavanje sigurnosnih naputaka sadržanih u uputama.
- Pridržavajte se važećih zakonskih propisa o sprečavanju nesreća na radu kao i ostalih općevažećih radno-medicinskih i sigurnosno-tehničkih pravila.
- Svaka uporaba izvan navedenog područja smatra se nenamjenskom. Proizvođač ne jamči za štete bilo koje vrste koje bi zbog toga nastale. Rizik snosi sam korisnik.
- Svojevoljne promjene na pili isključuju garanciju proizvođača za nastale štete bilo koje vrste.
- Uređaj smiju sastavljati, koristiti i održavati samo lica koja su upoznata s uređajem i opasnostima. Popravke smijemo obavljati samo mi odnosno servisne službe koje smo mi za to ovlastili.
- Stroj se ne smije koristiti u okolini izloženoj opasnosti od eksplozije.
- Metalne dijelove (čavli itd.) treba obavezno odstraniti iz materijala za piljenje.
- Lica mlađa od 18 godina ne smiju rukovati ovim strojem.

## Ostali rizici

I prilikom namjenske uporabe usprkos poštovanja svih zakonskih sigurnosnih propisa mogu, zbog konstrukcije koja je određena svrhom uporabe, ostati rizici.

Ostali rizici mogu se umanjiti ako se pridržavate „Sigurnosnih naputaka“ i „Namjenske uporabe“ kao i cjelokupnih uputa za uporabu.


Pažnja i oprez smanjuju rizik od povreda lica i nastanka šteta.

- Opasnost od ozljeđivanja prstiju i ruku alatom (list pile) ili izratkom. Zbog toga nosite (npr. prilikom mijenjanja lista pile) rukavice.


- Opasnost od ozljeđivanja prilikom uklanjanja piljevine dok se list pile okreće. Uklanjajte piljevinu tek nakon što se list pile i agregat pile (motor) zaustave.
- Opasnost od izbačenih dijelova predmeta koji se obrađuje.
- Povratni udarac izratka ili dijelova izratka.
- Lomljenje i izbacivanje lista pile.
- Koristite uređaj samo sa potpuno i pravilno montiranim zaštitnim napravama i ne mijenjajte ništa na stroju što bi moglo ugroziti sigurnost.
- Emisija drvene prašine opasne po zdravlje. Zbog toga nosite masku za zaštitu od prašine.
- Opasnost od el. struje kod upotrebe nepropisnih električnih priključnih kablova.
- Doticanje dijelova pod naponom na otvorenim el. sklopovima.
- Ugrožavanje sluha kod dužeg rada bez zaštite sluha. Zbog toga nosite zaštitu za uši.


Nadalje, usprkos svih provedenih mjera zaštite mogu postojati ostali rizici koji nisu očigledni.

## Siguran rad

 **Strojevi za obradu drva mogu biti opasni kod nepropisne uporabe. Kada se koriste elektroalati, treba se pridržavati osnovnih sigurnosnih mjera kako bi se isključili rizici nastanka požara, električnog udara ili povreda osoba.**

**Zbog toga prije puštanja ovog proizvoda u rad pročitajte i poštujujte sljedeće napomene i propise o sprečavanju nesreća na radu Vašeg profesionalnog udruženja odnosno propise o sigurnosti koji vrijede u Vašoj zemlji, kako biste zaštitili sebe i druge od mogućih povreda.**

 Prosljedite sigurnosne naputke svima koji će raditi sa strojem.

 Dobro sačuvate ove sigurnosne naputke.

- **Prije korištenja upoznajte se s uređajem uz pomoć ovih uputa za uporabu.**
- **Budite pažljivi. Pazite što radite. Poslu pristupajte razumno. Ne koristite uređaj ako ste umorni ili pod djelovanjem droge, alkohola ili medikamenata. Momenat nepažnje za vreme korištenja uređaja može dovesti do ozbiljnih povreda.**

- Izbjegavajte nenormalne položaje tijela. Pobrinite se za stabilan položaj i u svakom momentu držite ravnotežu. Ne nagnjite se prema napred.
- Nosite odgovarajuću radnu odjeću:
  - nemojte nositi široku odjeću ili nakit, pokretni dijelovi ih mogu zahvatiti.
  - obuću u kojoj se ne kliže.
- mrežicu za dugu kosu.
- Nosite osobnu zaštitnu opremu:
  - zaštita sluha (Razina zvučnog tlaka na radnom mjestu prelazi u pravilu 85 dB (A).
  - zaštitne naočari.
  - zaštitne rukavice kod zamjene lista pile.
- Koristite pilu samo na
  - čvrstoj
  - ravnoj
  - neskliskoj
  - nenjihajućoj podlozi.

- Za besprijekoran i siguran rad u zatvorenim prostorijama stroj mora biti priključen na uređaj za usisavanje piljevine (npr. pokretni mali otprašivač).
    - Potrebna količina zraka otprilike 560 m<sup>3</sup>/h podtlak na nastavku za usisavanje 1880 Pa pri brzini zraka od 20 m/s.
    - Nastavak za usisavanje se mora uključiti prije nego što se počne s obrađivanjem.
  - Držite Vaše radno mjesto urednim! Nered na radnom mjestu može prouzročiti nesreću.
  - Uzmite u obzir utjecaje okoline:
    - Ne izlažite uređaj kiši.
    - Ne koristite uređaj u vlažnoj ili mokroj okolini.
    - Pobrinite se za dobru rasvjetu.
    - Ne upotrebljavajte stroj u blizini zapaljivih tekućina ili plinova.
  - Nikada nemojte ostavljati uređaj bez nadzora.
  - Lica mlađa od 18 godina ne smiju rukovati ovim strojem.
  - Držite ostala lica podalje od mjesta rada. Rukovatelj je u radnom području stroja odgovoran za ostale osobe. Nemojte dopustiti drugim osobama, naročito djeci, da dodiruju alat ili kabel. Držite ih podalje od Vašeg radnog područja.
  - Prilikom piljenja stojite sa strane u odnosu na područje opasnosti (list pile) na pili.
  - Započnite s rezanjem tek kada list pile postigne potrebni broj okretaja.
  - Ne preopterećujte mašinu! Bolje i sigurnije radićete u navedenom području snage.
  - Radite s pilom samo s kompletno i korektno montiranim zaštitnim napravama. Obvezatno koristite rascjepni klin isporučen skupa s uređajem. Namještanje i ponovno namještanje rascjepnog klina može se vidjeti na slici 11.
  - Obnovite stolni umetak u slučaju oštećenog raspora piljenja.
  - Ne upotrebljavajte napuknute ili deformirane listove pile.
  - Koristite isključivo oštre listove pile, budući da tupi listovi pile ne samo da povećavaju opasnost od povratnog udarca nego i opterećuju motor.
  - Ne koristite listove pile od visokolegiranog brzoreznog čelika (HSS), budući da je taj čelik tvrd i krk; moraju se koristiti isključivo alati prema EN 847-1.
    - ⚠ Korišćenje drugačijih alata ili pribora može za Vas predstavljati opasnost od povreda. Pazite na to da se list pile podudara s dimenzijama koje su navedene u poglavlju "Izbor lista pile", i da je prikladan za materijal izratka.
  - Uporaba vibrirajućih uređaja za utore i alata glodala za utore nije dozvoljena.
  - Piliti uvijek samo jedan izradak istovremeno. Nikada ne piliti više izradaka istovremeno ili u svežanj sakupljene pojedinačne komade. Postoji opasnost da list pile nekontrolirano zahvati pojedinačni komad.
  - Pobrinite se da odrezani komadi ne budu zahvaćeni zupčanikom lista pile i da ne budu odbačeni. Ne odstranjujte krhotine, piljevinu i otpatke rukom iz opasnog područja lista pile.
  - Nemojte koristiti stroj u svrhe za koje nije namijenjen (vidi „Namjenska uporaba“).
  - Prije rezanja uklonite sve čavle i metalne predmete iz izratka.
  - Pritom izradak ne smije sadržavati kabele, čeličnu užad, i druge vrste užadi i žica.
  - Režite samo one izratke čije dimenzije omogućuju sigurno držanje za vrijeme rezanja.
  - Smije se rezati samo drvo s maksimalnom debljinom od 90 mm.
  - Kod poprečnog rezanja okruglog drva potrebno je korištenjem šablona ili neke naprave za pridržavanje osigurati izradak od preokretanja. Mora se koristiti list pile koji je prikladan za poprečno rezanje.
  - Upotrebljavajte komad za guranje kod uzdužnog rezanja uskih izradaka (razmak između lista pile i paralelnog graničnika manji od 120 mm).
  - Upotrebljavajte za pritiskivanje uskih izradaka na paralelni graničnik drvo za guranje. Ne upotrebljavajte neispravne komade i drva za guranje.
  - Uvijek držite dostatan razmak od lista pile.
  - List pile još malo se okreće. Pričekajte dok se list ne zaustavi prije nego uklonite krhotine, piljevinu i otpatke.
  - Ne zaustavljajte list pile pritiskom sa strane.
  - Uklonite ostatke od rezanja (u skladu s potrebama) sa stroja, da ne biste ugrozili sigurnost na radnom mjestu. Isto vrijedi i za piljevinu, odvođenje piljevine mora se održavati slobodnim.
  - Isključite stroj i izvucite mrežni utikač iz utičnice kod:
    - popravaka
    - radova održavanja i čišćenja
    - otklanjanja smetnji (u to spada i uklanjanje zaglavljene krhotine)
    - kontrole priključnog kabla tokom rada, je li on zapetljan ili oštećen
    - transport stroja
    - zamjena lista pile
    - napuštanja stroja (također i kod kratkotrajnih prekida)
  - Brižljivo nježite uređaj:
    - Alate oštrite i čistite kako biste njima mogli bolje i sigurnije raditi.
    - Pridržavajte se propisa o održavanju i napomena u vezi zamjene alata.
    - Ručke moraju biti suhe i bez ostataka ulja i masti.
  - Proverite stroj na eventualna oštećenja:
    - Prije daljnje uporabe stroja provjerite pažljivo funkcioniraju li zaštitne naprave ili neznatno oštećeni dijelovi besprijekorno i namjenski.
    - Provjerite funkcioniraju li pokretni dijelovi propisno i ne zapinju li, odnosno jesu li oštećeni. Sve dijelove morate ispravno montirati i ispuniti sve preduvjete kako bi se osigurao besprijekoran rad pile.
    - Oštećene zaštitne naprave i dijelove mora popraviti ili zamijeniti stručan i ovlašten servis, osim ako je u uputama za uporabu navedeno drukčije.
    - Oštećene ili nečitke naljepnice treba zamijeniti.
  - Ne ostavljajte umetnute ključeve alata! Prije uključivanja provjerite jesu li uklonjeni ključevi i alati za podešavanje.
  - Nekorištene uređaje čuvajte na suhom, zaključanom mjestu izvan domašaja dece.
- ### Električna sigurnost
- Izvedba priključnog kabla prema IEC 60245 (H 07 RN-F) s presjekom od najmanje
    - 1,5 mm<sup>2</sup> kod dužine kabla do 25 m
    - 2,5 mm<sup>2</sup> kod dužine kabla preko 25 m

- Dugački i tanki priključni kablovi stvaraju pad napona. Motor više ne postiže svoju maksimalnu snagu, umanjuje se funkcioniranje uređaja.
- Utikači i spojne utičnice na priključnim kablovima moraju biti od gume, mekog PVC materijala ili drugih termoplastičnih materijala iste čvrstoće ili presvučeni takvim materijalom.
- Zaštitite se od električnog udara. Izbjegavajte dodir tijela sa uzemljenim dijelovima.
- Utičnica priključnog kabela mora biti otporna na prskajuću vodu.
- Ako koristite bubanj za namatanje kabela, odmotajte kabel do kraja.
- Nemojte koristiti priključni kabel u svrhe za koje nije namijenjen. Zaštitite kabel od vrućine, ulja i oštih ivica. Nemojte koristiti kabel da biste izvukli utikač iz utičnice.
- Redovno kontrolirajte priključni kabel elektroalata i u slučaju da se ošteti, dajte ga ovlaštenom stručnjaku da ga zamijeni.
- Kod polaganja priključnog kabela pazite na to da ne bude oštećen, prignječen, prelomljen i da utičnica ne bude mokra.
- Redovno kontrolirajte produžne kablove i ako su oštećeni, zamijenite ih.
- Ne upotrebljavajte neispravne produžne kablove.
- Na otvorenom koristite samo za to dopuštene i na odgovarajući način označene produžne kablove.
- Ne koristite provizorne električne priključke.
- Nikad ne premošćujte niti isključujte zaštitne naprave.
- Priključite uređaj preko zaštitnog prekidača (30 mA).

**⚠** Električni priključak odnosno popravke na električnim dijelovima stroja treba obavljati ovlašteni električar ili naša servisna služba. Pridržavajte se važećih propisa, naročito mjera zaštite.

**⚠** Popravke na drugim dijelovima stroja treba obavljati proizvođač odnosno njegova servisna služba.

**⚠** Koristite samo originalne dijelove. Upotreba rezervnih dijelova i pribora drugih proizvođača može korisniku prouzročiti nesreće. Proizvođač ne garantira za štete koje bi zbog toga nastale.

## Priprema za puštanje u rad

**i** Da bi se postiglo besprijekorno funkcioniranje stroja, pridržavajte se napomena u ovim uputama.

- Postavite uređaj na mjesto koje ispunjava sljedeće uvjete:
  - nije klizavo
  - nema vibracija
  - ravno
  - nema opasnosti od spoticanja
  - dovoljno osvijetljeno
- Prije svake upotrebe provjerite:
  - priključne kablove na neispravna mjesta (pukotine, proreze i sl.)
    - ⚠** nemojte koristiti neispravne vodove
  - list pile na besprijekorno stanje.
- Ne upotrebljavajte napuknute ili deformirane listove pile.
- Nemojte koristiti listove pile od HSS čelika (brzoreznog čelika).
- Prilikom piljenja stojite sa strane u odnosu na područje opasnosti (list pile) na pili.

## Puštanje u rad

## Provjeravanje sigurnosnih uređaja

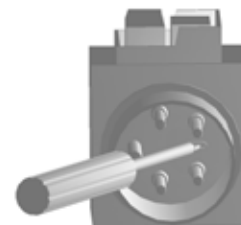
(prije svakog puštanja u rad):

- zaštitnu kapu na propisno stanje
- sklopke uključivanjem i isključivanjem
- Nemojte koristiti uređaj kod kojega se prekidač ne može uključiti ni isključiti. Oštećeni prekidači moraju se odmah dati elektrotehničaru da ih popravi ili zamijeni.
- Kočnica
- List pile mora se nakon isključivanja zaustaviti u roku od 10 sekundi. Ako je to vrijeme prekoračeno, onda je kočnica neispravna. Dati proizvođaču ili tvrtkama koje je on imenovao da je osposobe.
- je li štap za guranje pri ruci
  - ⇒ Oštećeni štapovi za guranje moraju se zamijeniti novima.
- namještanje rascjepnog klina (vidi također i sliku 11)

## Smjer okretanja lista pile

**i** Pazite na to da se smjer okretanja lista pile podudara sa smjerom okretanja navedenim na zaštitnoj kapi (33).

Smjer okretanja kod trofaznih motora možete promijeniti tako što u za to predviđeni procjep u ovratniku utikača stavite odvijač, i laganim pritiskom okretanjem nalijevo ili nadesno namjestite ispravan smjer okretanja.



## Izbor lista pile

**⚠** ⇒ Pazite na debljinu rascjepnog klina "S", utisnuto bočno na rascjepnom klinu

Rascjepni klin ne smije biti tanji nego tijelo lista niti deblji nego njegova širina rezne fuge.

Minimalni i maksimalni promjer lista pile kao i promjer izbušene rupe naveden je na tipskoj pločici uređaja.

Ne smije se koristiti list pile kod kojeg je navedeni maksimalni broj okretaja (vidi natpis na listu pile) niži nego broj okretaja motora (vidi Tehničke podatke).

## **i** Mrežni priključak

Usporedite na tipskoj pločici stroja navedeni napon, npr. 230 V sa mrežnim naponom i priključite pilu propisno na odgovarajuću propisno uzemljenu utičnicu.

- Izmjenični motor:
  - Koristite šuko-utičnice, mrežni napon 230 V sa zaštitnim prekidačem (FI-sklopka 30 mA)
- Trofazni motor:
  - Koristiti CEE-utičnicu, 3-polnu+N+PE, mrežni napon 380 odnosno 400 V sa zaštitnom nadstrujnom sklopkom (FI-sklopka 30 mA)

Upotrijebite priključne odnosno produžne kablove prema IEC 60 245 (H 07 RN-F) sa presjekom žice od minimalno

⇒ 1,5 mm<sup>2</sup> kod dužine kabela do 25 m

⇒ 2,5 mm<sup>2</sup> kod dužine kabela preko 25 m

## **i** Mrežno osiguranje

EU	16 A
UK	13 A

### Impedancija strujne mreže

Kod nepovoljnih mrežnih uvjeta prilikom uključivanja uređaja može doći do kratkotrajnog pada napona što može negativno utjecati na druge uređaje (npr. treperenje svjetiljke). Ako poštujete maksimalnu impedanciju navedenu u tablici, ne trebate očekivati smetnje.

Potrošnja snage $P_1$ (W)	Mrežna imepedancija $Z_{max}$ ( $\Omega$ )
230 V~ 2,0 kW	0,07
230 V~ 3,0 kW	0,07
400 V 3~ 3,3 kW	0,13

### Prekidač za uključivanje / isključivanje

#### Uključivanje

⇒ Pritisnite zeleni, gornji gumb na prekidaču.  
U slučaju nestanka struje uređaj se automatski isključuje. Za ponovno uključivanje ponovno pritisnite zeleno dugme.

#### Isključivanje

⇒ Pritisnite crveni, donji gumb.

### Rad s pilom

**⚠** Ne smijete puštati uređaj u rad pre nego pročitate ove upute za uporabu, proučite sve navedene napomene i montirate uređaj na opisani način!

**⚠** Kod promjena ili namještanja na pili (npr. zamjene lista pile)  
– Isključite uređaj  
– Pričekajte da se list pile zaustavi.  
– izvucite mrežni utikač

**⚠** Obratite pozornost između ostalog na slijedeće važne točke:

- Stanite izvan područja opasnosti.
- Prepilite izradak ravnomjernim pritiskom.
- Nikada rukom ne odstranite labave krhotine, piljevinu i sl. rukom; uklanjajte ih tek kada je list pile zaustavljen.

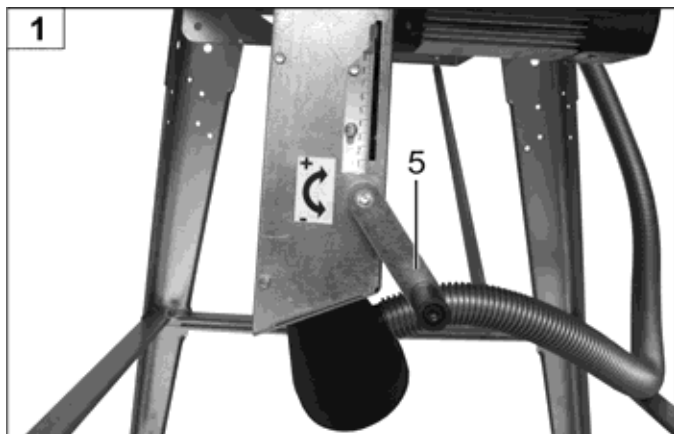
**⚠** U svakom slučaju pridržavajte se svih sigurnosnih naputaka.

### Zaštita motora

Motor je opremljen zaštitnim prekidačem koji se kod preopterećenja automatski isključuje. Motor se nakon pauze hlađenja može opet uključiti.

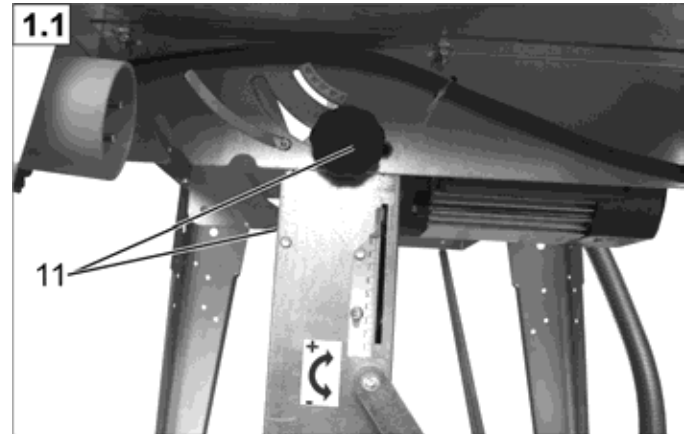
### Namještanje visine

**👉** Željenu dubinu rezanja možete namjestiti pomoću ručice (5).



### Koso namještanje

**👉** Oпустите оба звездаста vijka (11).  
namjestite željeni kosi položaj  
držite čvrsto u toj poziciji  
stegnite čvrsto oba zvездаста vijka



### Skriveni rezovi

**👉** koristite normirani rascjepni klin prema DIN 38 820 (pribor - kataloški broj 360115)

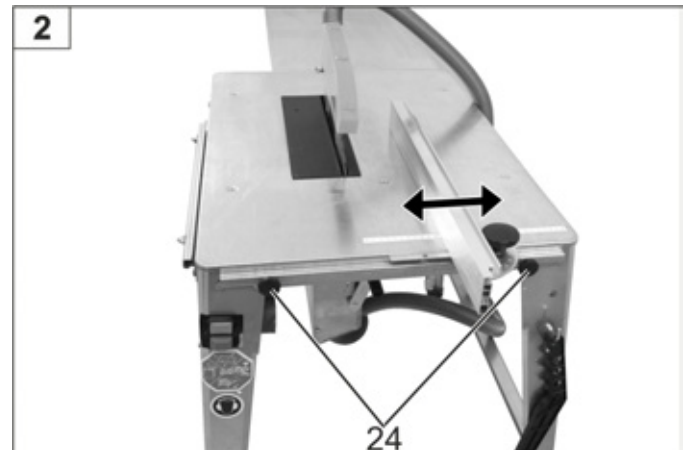
### Korištenje produžetka stola

**⚠** Ako s Vama na pili radi još jedna osoba, ona mora stajati na kraju za primanje produžetka stola.

### Napomene o radu

Uzdužni graničnik može se namještati kontinuirano u smjeru strelice.

Pričvršćivanje uzdužnog graničnika vrši se zvездастim vijcima (24).



### Uzdužno rezanje masivnog drva



## Korištenje komada za guranje



## Korištenje pokretnog poprečnog graničnika

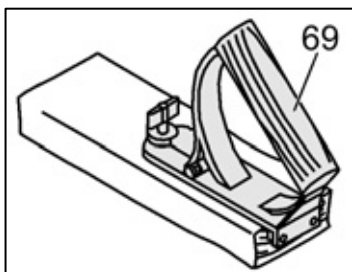


## Držak za drvo za guranje

Držak za drvo za guranje (34) pričvršćuje se vijkom na odgovarajuću dasku. On služi za sigurno vođenje manjih izradaka.

Daska bi trebala biti duga između 300 i 400 mm, široka između 80 do 100 mm i visoka između 15 do 20 mm.

Ako je držak za drvo za guranje oštećen, mora se zamijeniti novim.



## Čišćenje i održavanje



### Prije svakog održavanja i čišćenja

- Isključite uređaj.
- Pričekajte da se list pile zaustavi.
- Izvucite mrežni utikač

Sljedeće radove održavanja i čišćenja koji su opisani u ovom poglavlju smije vršiti samo servisna služba.

Sigurnosne naprave koje se uklone u svrhu održavanja i čišćenja obavezno se moraju ponovno propisno staviti i provjeriti.

Upotrebjavajte samo originalne dijelove. Drugi dijelovi mogli bi prouzrokovati nepredvidive štete i povrede.

## Čišćenje

ⓘ Obratite pozornost na sljedeće da biste očuvali funkcionalnost pile:

- Ne prskajte uređaj vodom.
- Piljevinu i prašinu odstranite samo četkom ili usisavačem.
- Redovito očistite i podmažite sve pokretne dijelove.

### ⓘ Nikada ne koristite mast!

☞ Upotrebjavajte npr. ulje za šivaće strojeve ili ekološki prihvatljivo ulje za prskanje .

- u slučaju jake zaprljanosti očistite rebra za hlađenje na motoru, da biste osigurali dostatno hlađenje.
- Pobrinite se da list pile bude očišćen od hrđe i smole.
- Odstranite ostatke smole sa površine ploče stola.

ⓘ Ostaci od smole mogu biti odstranjeni s uobičajenim sprejem za održavanje i njegu.

- List pile je potrošni dio i otupi nakon duže odnosno češće uporabe.

☞ Zatim obnovite list pile ili ga dajte naoštiti.

## Održavanje

### Zamjena lista pile



Prije zamjene lista pile izvucite mrežni utikač.

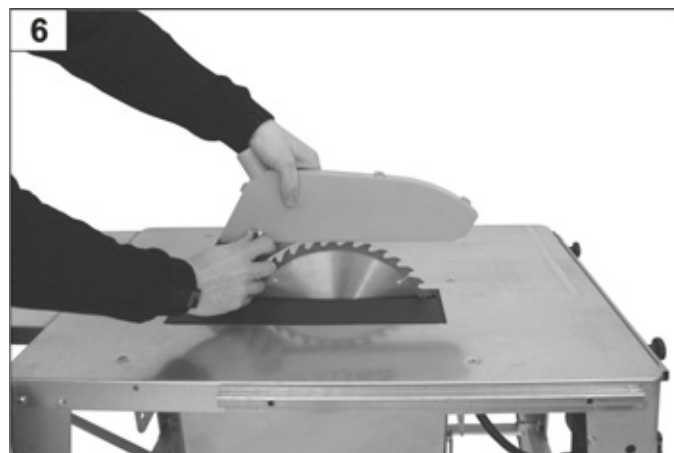
⚠ **Opasnost od posjekotina!** List pile je težak i može biti sklizak. Kod zamjene lista pile nosite rukavice.

- Nemojte koristiti listove pile od HSS čelika (brzoreznog čelika).
- Ne upotrebjavajte napuknute ili deformirane listove pile.
- Listovi pile, čija tijela su napuknuta, moraju se rashodovati (popravak nije dopušten).
- Upotrebjavajte samo dobro naoštrene listove pile.
- Naknadno brušenje (oštrenje) lista pile smije vršiti samo stručno osoblje. Posebno se mora obratiti pozornost na sljedeće: Mora se osigurati da su ispunjeni zahtjevi u pogledu izbalansiranosti alata prema EN 847-1:2005+A1:2007 6.2.3.2.

⚠ **Opasnost od opekline!** Kratko poslije piljenja list pile još je vruć.

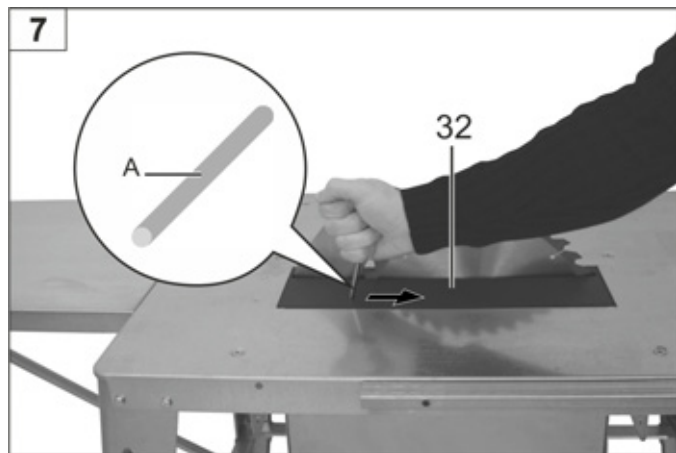
### Zamjena lista pile

Uklonite zaštitnu kapu.



⇒ **Vađenje umetka stola 32:**

- Umetnite pridrži trn (A) u dio 32.
- Vucite u smjeru strjelice.

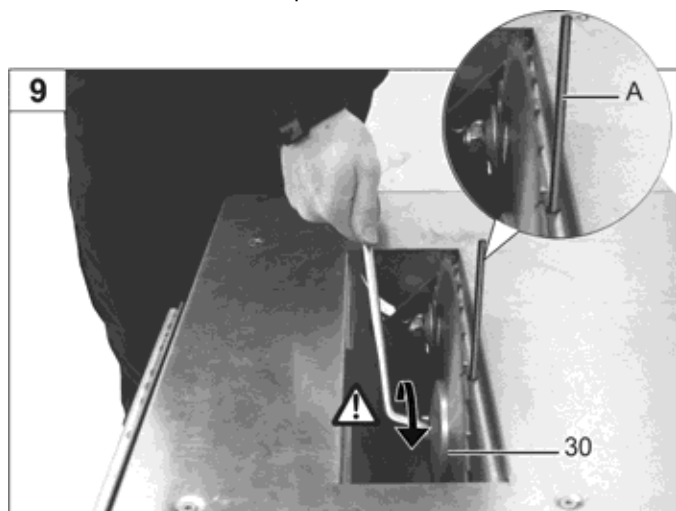


- Izvadite stolni umetak.

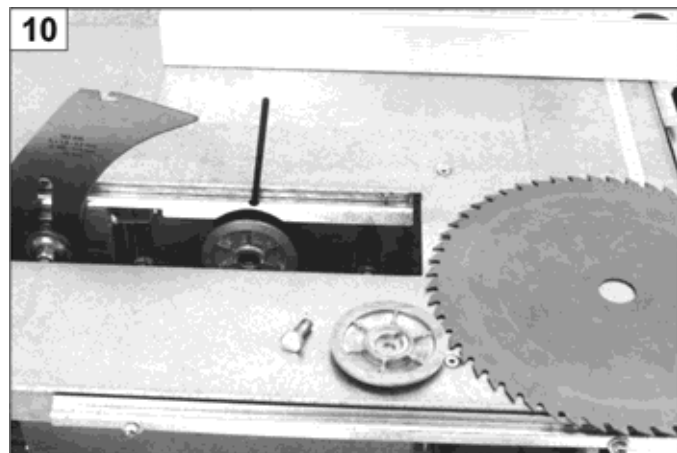


⇒ **Skidanje lista pile:**

- Umetnite pridrži trn (A) u vratilo motora i popustite vijak (⚠️ lijevi navoj).
- Skinite dio 30.
- Sada možete skinuti list pile.



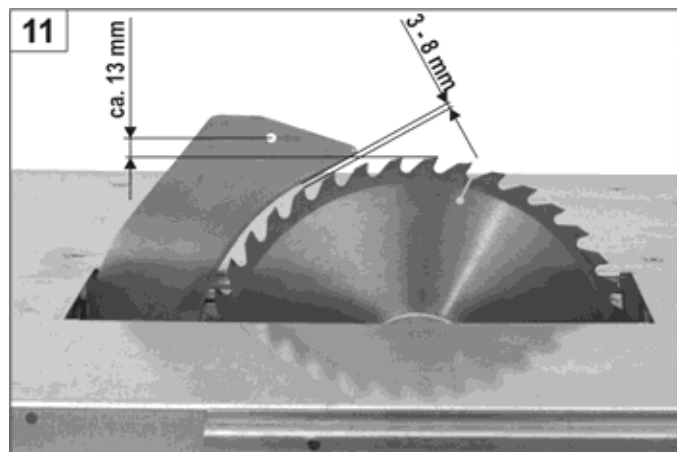
- Ugradnja lista pile vrši se obratnim redoslijedom.



- Uvjerite se da je namještenost rascjepnog klina korektna. (slika 11)

**Namještanje rascjepnog klina**

Nakon svake zamjene lista pile mora se provjeriti namještenost rascjepnog klina.



**Transport**



**Prije svakog transporta**

- Isključite uređaj.
- Pričekajte da se list pile zaustavi.
- Izvucite mrežni utikač
- Dijelovi pribora kao graničnici moraju biti čvrsto pričvršćeni odnosno stegnuti uz stroj.

Za transport pile potrebne su dvije osobe.

⚠️ Moraju se koristiti zaštitne rukavice.

Za udoban transport pile preporučujemo Vam naše vozno postolje, broj narudžbe 301892.

**Skladištenje**



**Izvucite mrežni utikač.**

- Nekorištene uređaje čuvajte na suhom, zaključanom mestu van domašaja dece.
- Pre nego ćete spremiti uređaj na dulje vrijeme obratite pozornost na sljedeće, kako biste produžili vijek trajanja stroja i osigurali lako rukovanje:
  - Obavite temeljito čišćenje.
  - Redovito očistite i podmažite sve pokretne dijelove.

ⓘ **Nikad ne koristite mast!**

## Moguće smetnje



**Prije svakog uklanjanja smetnji**

- Isključite uređaj.
- Pričekajte obustavu rada pile
- Izvucite mrežni utikač

Nakon svakog uklanjanja smetnji ponovno aktivirajte i provjerite sve sigurnosne naprave.

Smetnja	Mogući uzrok	Uklanjanje
Stroj se nakon uključivanja ne pokreće	Prekid struje	Provjerite osigurač
	Neispravan produžni kabel	Provjeriti kabel, neispravne kablove više ne koristiti
	Reagirao je zaštitni prekidač motora.	Nakon što se motor ohladio, opet ga uključite.
	Motor ili prekidač neispravan	Ovlašteni električar mora provjeriti ili popraviti motor ili prekidač odnosno zamijeniti ih originalnim rezervnim dijelovima.
	List pile se zaglavio.	Stolni umetak izvaditi odnosno poklopac sanduka za piljevinu odvrnuti i ukloniti uzrok.
Stroj stane za vrijeme rezanja	List pile je tup	Zamijenite list pile (38)
	Preveliki pomak	Ostavite motor da se ohladi i radite dalje s manje pritiska
Nezadovoljavajuća snaga rezanja Tragovi gorenja na listu pile	List pile je tup	List pile dati na oštrenje odnosno zamijeniti ga
Pila vibrira	List pile savinut	Zamijenite list pile
	List pile nije pravilno montiran	List pile ispravno pričvrstiti
Kočno djelovanje preslabo (Vrijeme kočenja >10 sec.)	Kočnica motora neispravna	Kočnicu dati servisnoj radionici koju navedemo ili nama (proizvođaču) na popravak
	Kočni disk istrošen	
Motor nema snage i prejako se zagrijava	2. Dvofazni hod kod trofaznog motora	Dati električaru da provjeri osigurače i dovode
	Produžni kabel predugačak ili premali presjek kabela	vidi poglavlje Puštanje u pogon
	List pile tup	List pile dati na oštrenje odnosno zamijeniti ga
Namještanje visine teško ide	Matica M6 (slika 17 u Uputama za sastavljanje) previše stegnuta	malo popustiti
	Vreteno s navojem zaprljano	očistiti i nanovo nauljiti
Korekcija nagiba teško ide	Vodilice ne klize u poluzi s pomičnim okretnoštem (slika 24 u Uputama za sastavljanje)	Vodilice nanovo nauljiti

Kod daljnjih pogrešnih funkcija molimo Vas kontaktirati naš servis.

## Tehnički podaci

	Izmjenični motor P <sub>1</sub> 2,0 kW – P <sub>2</sub> 1,3 kW S6 20% 5 min	Izmjenični motor P <sub>1</sub> 2,5 kW – P <sub>2</sub> 1,7 kW S6 20 %	Izmjenični motor P <sub>1</sub> 3,0 kW – P <sub>2</sub> 2,1 kW S6 20 %	Trofazni motor P <sub>1</sub> 3,3 kW – P <sub>2</sub> 2,5 kW S6 20 %
Veličina stola	800 x 550 mm			
Visina stola	810 mm			
Dubina reza	otprilike 90 mm			
Broj okretaja motora	2800 min <sup>-1</sup>		2730 min <sup>-1</sup>	2680 min <sup>-1</sup>
Namještanje dubine reza	kontinuirano			
Korekcija nagiba	kontinuirana			
Napon	230 V~			400 V 3~
HM-list pile-Ø	315 x 3,0/2,2 x 30 mm, 40 zupci			
Težina	40 kg	41,5 kg	46 kg	43 kg
Priključak Ø za usisne nastavke	100 mm			
Godina proizvodnje	vidi zadnju stranicu			

## Garancija

Molimo da pročitate priloženu izjavu o garanciji.





**Non mettere in funzione l'apparecchio senza avere prima letto le presenti istruzioni per l'uso, avere osservato tutte le norme specificate e avere montato l'apparecchio nel modo descritto!**

**Conservare le istruzioni per un utilizzo futuro.**

## Indice

Standard di fornitura	87
Parametri di rumorosità	87
Tempi di esercizio	87
Simboli sull'apparecchio	87
Simboli nelle istruzioni per l'uso	88
Utilizzo conforme alla finalità d'uso	88
Rischi residui	88
Utilizzo sicuro	88
Preparazione alla messa in funzione	90
Messa in funzione	90
Utilizzo della sega	91
Manutenzione e pulizia	92
- Sostituzione della lama della sega	93
Trasporto	94
Magazzinaggio	94
Possibili guasti	95
Dati tecnici	96
Garanzia	96
Dichiarazione di conformità	177
Certificato del produttore	180
Elenco dei ricambi (Istruzioni di montaggio)	

## Standard di fornitura

- Sega circolare da banco (non montata)
- Confezione di viti
- Sacchetto accessori
- Sacchetto accessori per adesivi
- Accessori di montaggio per la sostituzione della lama della sega
- Istruzioni per l'uso originali
- Istruzioni per assemblaggio
- Asta di guida

L'elenco dettagliato della fornitura si trova nelle Istruzioni di montaggio allegate.

Una volta disimballato l'apparecchio, verificare se il contenuto della scatola

- è completo;
- presenta eventuali danni imputabili al trasporto.

Comunicare immediatamente al rivenditore, al fornitore o al costruttore eventuali contestazioni. Non verranno presi in considerazione i reclami presentati in un momento successivo.

## Parametri di rumorosità

Utilizzo della macchina come sega circolare da banco con lama di serie.

Fattore di incertezza della misura:  $K = 4 \text{ dB}$

Livello di potenza acustica secondo DIN EN ISO 3746

	Livello di potenza acustica	Livello di potenza acustica garantito
Funzionamento a vuoto	$L_{WA} = 80,6 \text{ dB(A)}$	$L_{WA} = 105 \text{ dB(A)}$
Lavorazione	$L_{WA} = 104,6 \text{ dB(A)}$	

Livello di pressione acustica sul posto di lavoro secondo DIN EN ISO 11202

Funzionamento a vuoto	$L_{PA} = 80,5 \text{ dB(A)}$
Lavorazione	$L_{PA} = 90,9 \text{ dB(A)}$

I valori indicati sono valori di emissione e non devono rappresentare contemporaneamente anche valori sicuri per il posto di lavoro. Sebbene vi sia un rapporto tra i valori di emissione e immissione, non è possibile stabilire in modo affidabile se siano o meno necessarie misure precauzionali supplementari. I fattori che potrebbero influenzare il livello di immissione attualmente presente sul posto di lavoro, comprendono la durata e le ripercussioni, la particolarità dell'ambiente di lavoro, altre fonti rumorose e così via, ad esempio il numero di macchine e altri processi contigui. I valori consentiti sul posto di lavoro possono variare da paese a paese. Queste informazioni devono comunque mettere l'utente nelle condizioni di valutare meglio i rischi e i pericoli.

## Tempi di esercizio

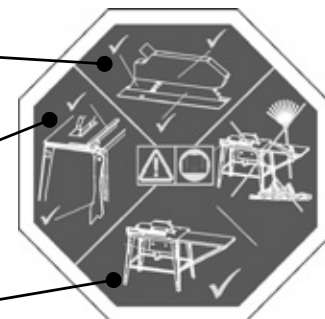
**Osservare anche le disposizioni regionali sulla protezione dai rumori.**

## Simboli sull'apparecchio

Cappa di protezione, cuneo e lama ok?

Le battute sono pronte per l'uso e l'asta di guida è a portata di mano?

Posto di lavoro in ordine?



		Prima della messa in funzione, leggere e applicare quanto contenuto nelle istruzioni per l'uso e nelle norme di sicurezza.	
	Indossare cuffie di protezione.		Regolazione della profondità di taglio
	Non gettare le apparecchiature elettriche tra i rifiuti domestici. Smaltire nel modo corretto apparecchiature, accessori e imballaggio.		
Ai sensi della Direttiva europea 2012/19/UE sui rifiuti di apparecchiature elettriche ed elettroniche le apparecchiature elettriche inutilizzabili devono essere raccolte separatamente e riciclate nel rispetto dell'ambiente.			
		Il prodotto corrisponde alle direttive europee vigenti per prodotti analoghi.	

## Simboli presenti nelle istruzioni per l'uso



**Potenziale pericolo o situazione pericolosa.** La mancata osservanza di questo avviso potrebbe causare lesioni o danni materiali.



**Avvisi importanti per un utilizzo conforme.** La mancata osservanza di questo avviso potrebbe causare guasti.



**Avvisi per l'utente.** Questi avvisi aiutano l'utente a sfruttare al meglio tutte le funzionalità.



**Montaggio, utilizzo e manutenzione.** Qui vengono spiegate in modo chiaro le operazioni da compiere.

## Utilizzo conforme alla finalità d'uso

- La sega circolare da banco è destinata esclusivamente al taglio longitudinale e trasversale di massello e pannelli di legno pressato come pannelli di truciolato, di legno compensato e in fibra a media densità (MDF) con sezione trasversale quadrata o rettangolare usando lame circolari in metallo duro. Il diametro della lama deve essere compreso fra 300 mm e 315 mm.
- L'utilizzo di lame in acciaio ad alta resistenza (acciaio rapido altolegato) non è consentito, poiché questo tipo di acciaio è duro e fragile. Pericolo di lesioni causato dalla rottura della lama della sega e dalla proiezione di pezzi di lama.
- I tagli trasversali possono essere eseguiti solo con la battuta trasversale montata.
- Devono essere lavorati esclusivamente pezzi che possono essere caricati con la massima sicurezza.
- Per utilizzo conforme alla finalità d'uso si intende anche l'osservanza delle condizioni di funzionamento, manutenzione e riparazione prescritte dal costruttore e il rispetto delle norme di sicurezza contenute nelle istruzioni per l'uso.
- Durante l'utilizzo della sega, attenersi inoltre alle norme antinfortunistiche in vigore, nonché a tutte le altre norme di sicurezza tecnica e di medicina del lavoro comunemente accettate.
- Qualsiasi altro impiego è considerato non conforme. Il fabbricante non è responsabile di nessun tipo di danno conseguente all'impiego non conforme alla destinazione d'uso; il rischio è esclusivamente dell'utente.
- Il costruttore declina inoltre ogni responsabilità per i danni di qualsiasi genere che dovessero risultare da modifiche alla sega apportate in proprio dall'utente.
- La sega deve essere preparata, utilizzata e sottoposta a manutenzione solo da parte di persone che ne abbiano acquisito familiarità e che siano a conoscenza dei rischi connessi. Gli interventi di riparazione devono essere eseguiti solo dai nostri tecnici oppure dai centri di assistenza da noi consigliati.
- Non usare la macchina in ambienti a rischio di esplosione.
- Rimuovere scrupolosamente le parti metalliche (chiodi, ecc.) dal materiale da segare.
- La sega non può essere utilizzata da persone con età inferiore ai 18 anni.

## Rischi residui

Anche in caso di utilizzo conforme e nonostante l'osservanza di tutte le norme di sicurezza pertinenti, potrebbero comunque sussistere rischi residui dovuti alla costruzione specifica per la finalità d'uso prevista.

I rischi residui possono essere ridotti al minimo attenendosi scrupolosamente a tutte le norme di sicurezza e usando la sega in modo conforme alla finalità d'uso, nonché rispettando integralmente le istruzioni per l'uso.

Attenzione e cautela riducono il rischio di lesioni alle persone e danni alle cose.

- Pericolo di lesioni alle dita e alle mani a causa dell'utensile (lama della sega) o del pezzo. Pertanto indossare guanti (ad esempio per la sostituzione della lama della sega).
- Non rimuovere trucioli con lama in movimento: pericolo di lesioni. Rimuovere i trucioli solo con lama della sega e gruppo sega (motore) fermi.
- Lesioni a causa della proiezione di parti dei pezzi.
- Contraccolpo del pezzo o di sue parti.
- Rottura e proiezione della lama della sega.
- Mettere in funzione la sega solo con i dispositivi di protezione completi e correttamente montati; sulla macchina non modificare nulla che potrebbe compromettere la sicurezza.
- Emissione di polveri di legno nocive per la salute. Indossare una maschera antipolvere.
- Pericolo dovuto alla corrente, in caso di utilizzo di conduttori di collegamento elettrici non a norma.
- Contatto con parti sotto tensione in caso di componenti elettrici aperti.
- Danni all'udito in caso di lavori di lunga durata senza adeguate protezioni. Indossare pertanto cuffie di protezione.

Nonostante tutte le contromisure adottate, potrebbero comunque crearsi chiari rischi residui.

## Utilizzo sicuro

In caso di utilizzo non conforme, le macchine per la lavorazione del legno potrebbero diventare pericolose. Se vengono utilizzati utensili elettrici, è necessario seguire le norme di sicurezza fondamentali al fine di escludere rischi di incendio, scosse elettriche e lesioni personali.

Prima della messa in funzione di questo prodotto, leggere e osservare le seguenti norme e le norme antinfortunistiche della società di assicurazione contro gli infortuni ovvero le norme di sicurezza in vigore nei singoli paesi. In questo modo è possibile proteggere se stessi e gli altri contro il rischio di lesioni.

- Consegnare le norme di sicurezza a tutte le persone chiamate ad operare con la macchina.
- Conservare le presenti norme di sicurezza in buono stato.


- Prima dell'uso, acquisire familiarità con l'apparecchio facendo riferimento alle istruzioni per l'uso.
- Agire con la massima attenzione. Prestare attenzione a quanto si sta per fare. Lavorare con coscienza. Non utilizzare l'apparecchio se si è stanchi o sotto l'influsso di droghe, alcool o medicinali. Un momento di disattenzione durante l'uso dell'apparecchio potrebbe infatti causare lesioni serie.

- Evitare di assumere posizioni anomale. Garantire un supporto sicuro e mantenere in ogni momento l'equilibrio. Non sporgersi in avanti.
  - Indossare indumenti di lavoro appropriati:
    - non indossare indumenti ampi o gioielli che potrebbero incastrarsi nelle parti mobili
    - scarpe antiscivolo
  - una retina per raccogliere i capelli lunghi.
  - Indossare dispositivi di protezione individuale:
    - cuffie di protezione (il livello di pressione acustica sul posto di lavoro supera generalmente gli 85 dB (A))
    - occhiali di protezione
    - guanti durante la sostituzione della lama della sega
  - Azionare la sega solo su un fondo
    - stabile
    - piano
    - antiscivolo
    - esente da vibrazioni.
  - Per un uso corretto e sicuro in ambienti chiusi la macchina deve essere collegata a un impianto di aspirazione trucioli (ad es. un aspiratore piccolo trasportabile).
    - Quantità d'aria necessaria 560 m<sup>3</sup>/h; depressione del raccordo di aspirazione 1880 pa ad una velocità dell'aria di 20 m/s.
    - Accendere l'impianto di aspirazione prima di iniziare la lavorazione.
  - Tenere la zona di lavoro in ordine! Il disordine potrebbe causare incidenti.
  - Tenere conto degli influssi ambientali:
    - Non esporre la sega alla pioggia.
    - Non usare la sega in ambienti umidi o bagnati.
    - Garantire un'illuminazione adeguata.
    - Non utilizzare la sega vicino a liquidi o gas infiammabili.
  - Non lasciare mai la sega incustodita.
  - La sega non può essere utilizzata da persone con età inferiore ai 18 anni.
  - Tenere lontane eventuali altre persone.  
L'operatore è responsabile nei confronti di terzi nella zona di lavoro.  
Non lasciare che altre persone, in particolare i bambini, tocchino l'utensile o il cavo.  
Tenere queste persone lontane dalla zona di lavoro.
  - Durante il lavoro di taglio mettersi lateralmente rispetto alla zona di pericolo (lama).
  - Iniziare il taglio solo quando la lama della sega ha raggiunto il numero di giri necessario.
  - Non sovraccaricare la macchina! Si lavora al meglio e nella massima sicurezza rispettando il campo di potenza specificato.
  - Usare la sega circolare solo con tutti dispositivi di protezione perfettamente montati.  
Impiegare il cuneo accluso.  
La regolazione del cuneo è illustrata alla foto 11.
  - Sostituire l'insero in caso di fessura di taglio spostata.
  - Non utilizzare lame incurvate o la cui forma sia stata modificata.
  - Utilizzare solo lame bene affilate visto che le lame consumate non solo aumentano il rischio di contraccolpi, ma sovraccaricano anche il motore.
  - Non utilizzare lame di seghe in acciaio ad alta resistenza (HSS), in quanto questo tipo di acciaio è duro e fragile; possono essere utilizzati solo utensili conformi alla norma EN 847-1.
- ⚠ L'impiego di altri utensili e accessori potrebbe implicare il pericolo di contusioni per l'utente.  
Verificare che la lama della sega corrisponda alle misure indicate in "Scelta della lama" e sia adatta al materiale del pezzo.
- L'utilizzo di sistemi di seghe circolari a lame oblique e frese per scanalature non è consentito.
  - Segare sempre e soltanto un pezzo alla volta. Non segare mai diversi pezzi contemporaneamente o pezzi singoli raggruppati in una fascina. Sussiste il pericolo che i singoli pezzi vengano afferrati dalla lama della sega in modo incontrollato.
  - Assicurarsi che i pezzi tagliati non vengano afferrati dalla corona dentata della lama e che non vengano proiettati lontano. Non rimuovere le schegge, i trucioli e i residui con le mani dalla zona di pericolo della lama della sega.
  - Non utilizzare la sega per scopi diversi da quelli previsti (vedere "Utilizzo conforme alla finalità d'uso").
  - Prima di segare rimuovere tutti i chiodi e gli oggetti metallici dal pezzo.
  - Assicurarsi che il pezzo non contenga cavi, funi, spaghi o simili.
  - Segare solo pezzi di dimensioni tali da consentirne il blocco sicuro durante il lavoro.
  - Tagliare solo legno di 90 mm di spessore massimo.
  - Per il taglio trasversale di legno in tronchi è necessario assicurare il pezzo contro possibili rotazioni mediante una maschera per la foratura o un dispositivo di appoggio. Usare una lama adatta al taglio trasversale.
  - Durante il taglio longitudinale di pezzi sottili (distanza fra la lama della sega e la guida parallela inferiore a 120 mm), utilizzare l'asta di guida.
  - Per premere i pezzi sottili sulla guida parallela, utilizzare un'asse con impugnatura.  
Non utilizzare aste di guida e assi difettosi.
  - Mantenere sempre una distanza di sicurezza sufficiente rispetto alla lama della sega.
  - La sega continua a girare. Attendere l'arresto completo della lama prima di rimuovere schegge, trucioli e residui.
  - Non frenare la lama della sega premendo lateralmente.
  - Rimuovere i residui di taglio (in base alle esigenze) dalla macchina per non compromettere la sicurezza sul posto di lavoro. Lo stesso vale per i trucioli. La linea di evacuazione dei trucioli deve essere mantenuta libera.
  - Spegnerla macchina e disinserire la spina di alimentazione dalla presa nei seguenti casi:
    - Interventi di riparazione
    - Interventi di manutenzione e pulizia
    - Eliminazione di anomalie (tra cui la rimozione di schegge incastrate)
    - Controlli dei conduttori di collegamento per accertarsi che non siano aggrovigliati o danneggiati;
    - Trasporto della sega
    - Sostituzione della lama della sega
    - Abbandono della sega (anche per interruzioni di breve durata)
  - Curare la sega con grande attenzione:
    - Conservare gli utensili affilati e puliti per poter lavorare meglio e con maggiore sicurezza.
    - Attenersi alle norme di manutenzione e alle istruzioni per il cambio utensile.
    - Mantenere le maniglie asciutte e libere da olio e grasso.


- Controllare se l'apparecchio presenta danni:
  - Prima di riutilizzare la macchina, è necessario verificare attentamente se le protezioni o le parti leggermente danneggiate funzionano in modo corretto e secondo le disposizioni.
  - Controllare se le parti mobili funzionano in modo ottimale senza bloccarsi o se vi sono delle parti danneggiate. Per assicurare un funzionamento ottimale della sega, tutte le parti devono essere montate in modo corretto e soddisfare tutte le condizioni previste.
  - Le protezioni e le parti danneggiate devono essere riparate o sostituite a regola d'arte da parte di un'officina specializzata autorizzata, a meno che le istruzioni per l'uso non prevedano qualcosa di diverso.
  - Sostituire le etichette di sicurezza danneggiate o illeggibili.
- Non lasciare inserita alcuna chiave per utensili! Prima dell'accensione, controllare sempre che la chiave e gli utensili di regolazione siano stati rimossi.
- Conservare i dispositivi inutilizzati in un luogo asciutto e chiuso lontano dalla portata dei bambini.


### Sicurezza elettrica

- Esecuzione dei conduttori di collegamento conformemente a IEC 60 245 (H 07 RN-F) con una sezione dei fili di almeno
  - 1,5 mm<sup>2</sup> nei cavi aventi una lunghezza fino a 25 m
  - 2,5 mm<sup>2</sup> nei cavi aventi una lunghezza superiore a 25 m
- I conduttori di collegamento lunghi e sottili producono una caduta di tensione. Il motore non raggiunge più la sua potenza massima e il funzionamento dell'apparecchio viene ridotto.
- Le spine e le prese volanti sui conduttori di collegamento devono essere in gomma, PVC morbido o altro materiale termoplastico della stessa resistenza meccanica o rivestite con questo materiale.
- L'utente deve proteggere se stesso dalle scariche elettriche. Evitare il contatto di parti del corpo con componenti a massa.
- La presa a innesto del conduttore di collegamento deve essere protetta da spruzzi d'acqua.
- In caso di utilizzo di una bobina per cavi, svolgere completamente il cavo.
- Non utilizzare il cavo per scopi per i quali non è adatto. Proteggere il cavo da calore, olio e bordi affilati. Non utilizzare il cavo per disinserire la spina dalla presa.
- Controllare regolarmente il cavo della sega e farlo sostituire da un tecnico specializzato se presenta danneggiamenti.
- Durante la posa dei conduttori di collegamento assicurarsi che non siano danneggiati, schiacciati o rotti e che il connettore non sia umido.
- Controllare regolarmente i cavi di prolunga e sostituirli quando sono danneggiati.
- Non utilizzare conduttori di collegamento difettosi.
- All'aperto utilizzare solo cavi di prolunga appositamente omologati e contrassegnati in modo adeguato.
- Non utilizzare collegamenti elettrici provvisori.
- Non cavallottare mai i dispositivi di protezione né metterli fuori servizio.
- Collegare l'apparecchio con l'interruttore di sicurezza per correnti di guasto (30 mA).



 Il collegamento elettrico o le riparazioni sulle parti elettriche della macchina devono essere eseguiti da un elettricista autorizzato o da uno dei nostri centri di assistenza. Attenersi

alle disposizioni locali, in particolare relative alle misure di sicurezza.

 Le riparazioni su altri componenti della macchina devono essere eseguite dal costruttore o da uno dei suoi centri di assistenza.

 Utilizzare solo pezzi originali. L'utilizzo di pezzi di ricambio e di accessori diversi potrebbe causare incidenti per l'utente. Il costruttore declina ogni responsabilità per i danni da ciò risultanti.

### Preparazione alla messa in funzione

-  Per garantire un funzionamento ottimale della macchina, attenersi alle norme indicate.
- Posizionare la sega in un luogo che soddisfi le seguenti condizioni:
  - sia antisdrucchiolo
  - sia resistente alle vibrazioni
  - stia in piano
  - non presenti rischi di inciampo
  - sia sufficientemente illuminato.
- Prima di ogni utilizzo, controllare:
  - se i conduttori di collegamento presentano difetti (incrinature, tagli o simili)
    -  non usare mai cavi difettosi;
    - se la lama della sega è in condizioni perfette.
- Non utilizzare lame incrinata o la cui forma sia stata modificata.
- Non utilizzare lame in acciaio superrapido HSS.
- Durante il lavoro di taglio mettersi lateralmente rispetto alla zona di pericolo (lama).


### Messa in funzione

#### Controllo dei dispositivi di sicurezza

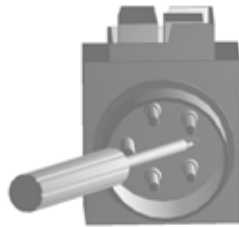
(prima di ogni messa in funzione):

- Lo stato ineccepibile della cappa di protezione.
- Attivazione/disattivazione interruttore.
- Non utilizzare apparecchi il cui interruttore sia difficile da attivare e disattivare. Gli interruttori danneggiati devono essere immediatamente riparati o sostituiti da un elettricista.
- Freno
- La lama della sega deve fermarsi entro 10 secondi dalla disinserzione. Se questo tempo viene superato significa che il freno è difettoso. Farlo riparare dal fabbricante o dalle ditte autorizzate da quest'ultimo.
- Se l'asta di guida è pronta all'uso
  - ⇒ sostituire le aste di guida difettose con aste nuove.
- La posizione del cuneo (vedi foto 11).

#### Senso di rotazione della lama

 Accertarsi che il senso di rotazione della lama corrisponda sempre a quello indicato sulla cappa di protezione (33).

Con i motori trifase, è possibile invertire il senso di rotazione. A questo scopo inserire un cacciavite nell'apposita fessura sul collare connettore e con una leggera pressione, girando verso sinistra o verso destra, impostare il senso di rotazione corretto.



### Scelta della lama

**⚠** ⇒ Osservare lo spessore del cuneo "S", inciso sul lato del cuneo.

Il cuneo non deve essere più stretto del corpo della lama e non deve essere più spesso della larghezza del suo giunto di taglio.

Il diametro minimo e massimo della lama, nonché il diametro di foratura, sono indicati sulla targhetta dell'apparecchio.

Non utilizzare lame il cui numero di giri massimo indicato (vedere dicitura sulle lame della sega) sia inferiore al numero di giri del motore (vedere Dati tecnici).

### ⓘ Allacciamento alla rete

Confrontare la tensione specificata nella targhetta, ad esempio 230 V, con la tensione di rete e collegare la sega alla presa corrispondente correttamente messa a terra.

• **Motore con corrente alternata:**

utilizzare la presa con contatto di terra, tensione di rete 230 Volt con interruttore di sicurezza per correnti di guasto (interruttore a corrente di guasto 30 mA).

• **Motore trifase:**

impiegare prese CEE, a tre poli +N +PE, tensione di rete a 380 o 400 V con interruttore di sicurezza per correnti di guasto (interruttore a corrente di guasto 30 mA).

Utilizzare il cavo di collegamento o di prolunga conformemente a IEC 60245 (H 07 RN-F) con una sezione dei fili di almeno

- ⇒ 1,5 mm<sup>2</sup> nei cavi aventi una lunghezza **fino** a 25 m
- ⇒ 2,5 mm<sup>2</sup> nei cavi aventi una lunghezza **superiore** a 25 m

### ⓘ Protezione

EU	16 A
UK	13 A

### Impedenza di rete

In caso di condizioni della rete sfavorevoli, durante l'accensione dell'apparecchio possono verificarsi brevi cadute di tensione che possono danneggiare altri dispositivi (ad es., sfarfallio di una lampada).

Per escludere guasti, osservare le impedenze di rete massime indicate nella tabella.

Potenza assorbita P <sub>1</sub> (W)	Impedenza di rete Z <sub>max</sub> (Ω)
230 V~ 2,0 kW	0,07
230 V~ 3,0 kW	0,07
400 V 3~ 3,3 kW	0,13

### Interruttore On/Off

#### Accensione

⇒ Premere il pulsante superiore verde sull'interruttore.

In caso di assenza di corrente, l'apparecchio si spegne automaticamente. Per riaccendere l'apparecchio, premere nuovamente il pulsante verde.

#### Spegnimento

⇒ Premere il pulsante inferiore rosso.

### Utilizzo della sega

**⚠** Non mettere in funzione l'apparecchio senza avere prima letto le presenti istruzioni per l'uso, avere osservato tutte le norme specificate e avere montato l'apparecchio nel modo descritto!

**⚠** Prima di procedere a modifiche o regolazioni della sega (per es., sostituzione della lama):

- spegnere l'apparecchio
- attendere l'arresto della lama della sega
- disinserire la spina di alimentazione.

**⚠** Prestare inoltre attenzione ai seguenti punti importanti:

- Portarsi al di fuori della zona di pericolo.
- Segare il pezzo con pressione costante.
- Non rimuovere mai le schegge, i trucioli e simili con le mani; rimuoverli solo quando la lama della sega è ferma.

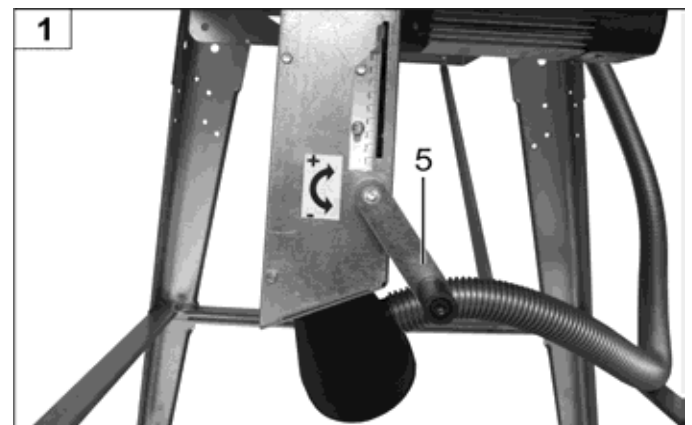
**⚠** In ogni caso rispettare tutte le norme di sicurezza.

### Salvamotore

Il motore è dotato di un interruttore di protezione e si spegne automaticamente in caso di sovraccarico. Dopo una pausa di raffreddamento, il motore può essere nuovamente acceso.

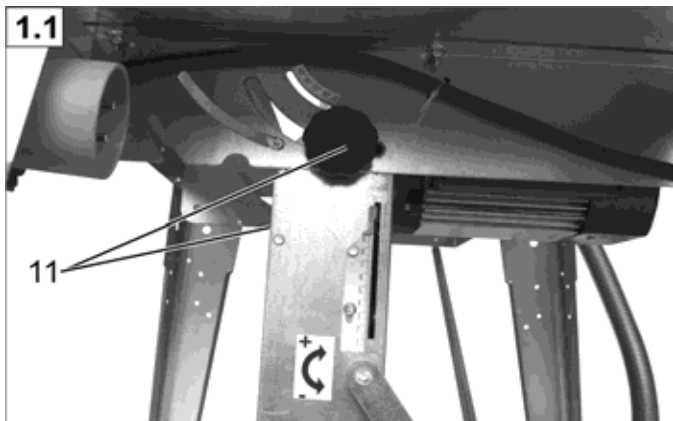
### Regolazione dell'altezza

**👉** Regolazione della profondità di taglio desiderata mediante la manovella (5).



## Regolazione obliqua

- ☞ Allentare ambedue le viti a stella (11) regolare l'inclinazione tenere in posizione stringere ambedue le viti a stella.



## Tagli coperti

- ☞ Impiegare un cuneo normalizzato, secondo DIN 38 820 (accessori - N. ord. 360115)

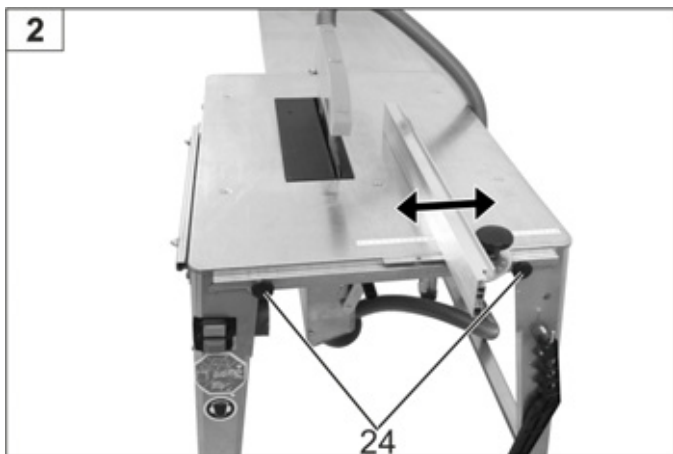
## Impiego della prolunga del banco

- ⚠ Se una seconda persona lavora insieme a lei alla sega, questa dovrà stare all'estremità di raccolta della prolunga del banco.

## Istruzioni di lavoro

La guida longitudinale è regolabile in continuo nella direzione della freccia.

Il blocco della guida longitudinale avviene mediante le viti a stella (24).



Taglio longitudinale di massello



Uso dell'asta di guida



Uso della guida trasversale mobile

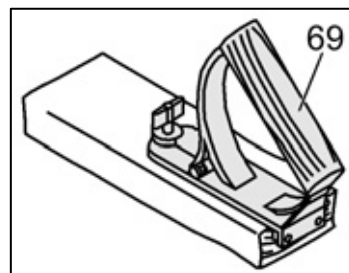


## Impugnatura per asse

L'impugnatura per l'asse (69) viene avvitata su una tavola idonea. Viene utilizzata per spingere in modo sicuro piccoli pezzi da lavorare.

La tavola deve presentare una lunghezza tra 300 e 400 mm, una larghezza tra 80 e 100 mm ed un'altezza da 15 a 20 mm.

Se l'impugnatura per l'asse è danneggiata, dovrà essere sostituita.



## Manutenzione e pulizia



Prima di ogni intervento di manutenzione e pulizia

- spegnere l'apparecchio
- attendere l'arresto della lama della sega
- disinserire la spina di alimentazione.

Gli interventi di manutenzione e pulizia più approfonditi rispetto a quelli descritti nel presente capitolo devono essere effettuati esclusivamente dal servizio di assistenza.

I dispositivi di protezione rimossi per la manutenzione e la pulizia devono essere rimontati e controllati come prescritto.

Utilizzare solo pezzi originali. Pezzi diversi potrebbero causare danni e lesioni imprevedibili.

### Pulizia

❗ Per garantire la funzionalità della sega, prestare attenzione a quanto segue:

- Non spruzzare acqua sull'apparecchio.
- Rimuovere i trucioli e la polvere solo con una spazzola o un aspirapolvere.
- Pulire e oliare regolarmente tutte le parti mobili.

❗ **Non utilizzare mai grasso!**

👉 Utilizzare ad esempio olio per macchine da cucire o spruzzi d'olio ecologico.

- Per garantire un raffreddamento sufficiente, pulire le alette di raffreddamento del motore in caso di elevata sporcizia.
- Assicurarsi che la lama della sega sia inossidabile e priva di resina.
- Eliminare i residui di resina dalla superficie del piano del banco.

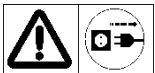
❗ I residui di resina possono essere rimossi con un comune spray per la manutenzione e la cura.

- La lama della sega è un componente soggetto a usura che si consuma con un utilizzo prolungato o frequente.

👉 Sostituire quindi la lama della sega o farla affilare.

### Manutenzione

🔧 **Sostituzione della lama della sega**



Prima di sostituire la lama della sega, disinserire la spina di alimentazione.

⚠ **Pericolo di taglio!** La lama è pesante e può essere scivolosa. Indossare guanti durante la sostituzione della lama della sega.

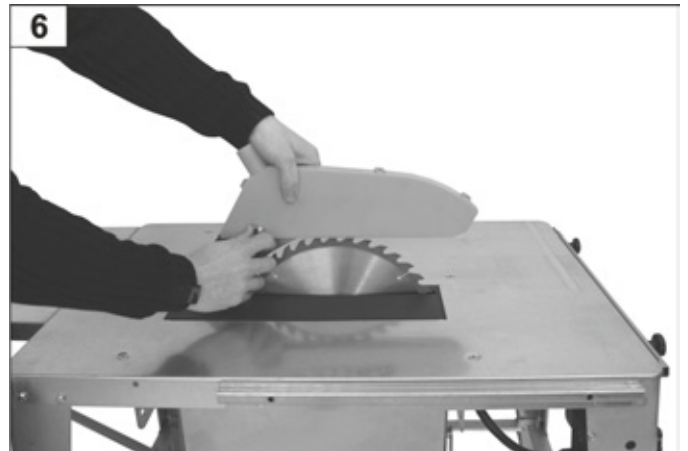
- Non utilizzare lame in acciaio superrapido HSS.
- Non utilizzare lame incurvate o la cui forma sia stata modificata.
- Scartare le lame che presentano incurvature (la riparazione non è consentita).
- Utilizzare solo lame della sega affilate.
- L'affilatura della lama della sega è consentita solo a personale tecnico. Attenersi strettamente a quanto segue:

assicurarsi che siano soddisfatti i requisiti di bilanciamento degli utensili in conformità a EN 847-1:2005+A1:2007 6.2.3.2.

⚠ **Pericolo di ustioni!** Subito dopo il taglio, la lama è ancora calda.

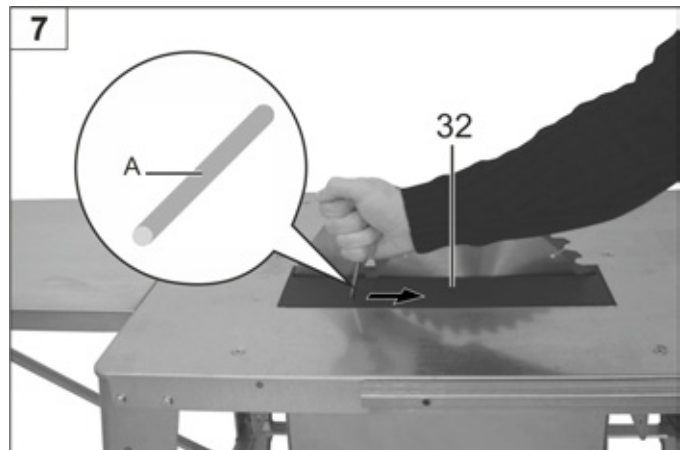
### Sostituzione della lama della sega

Rimuovere la cappa di protezione.



⇒ Estrazione dell'inserito del banco 32:

- Inserire la spina di serraggio (A) nel componente 32.
- Tirare nella direzione della freccia.

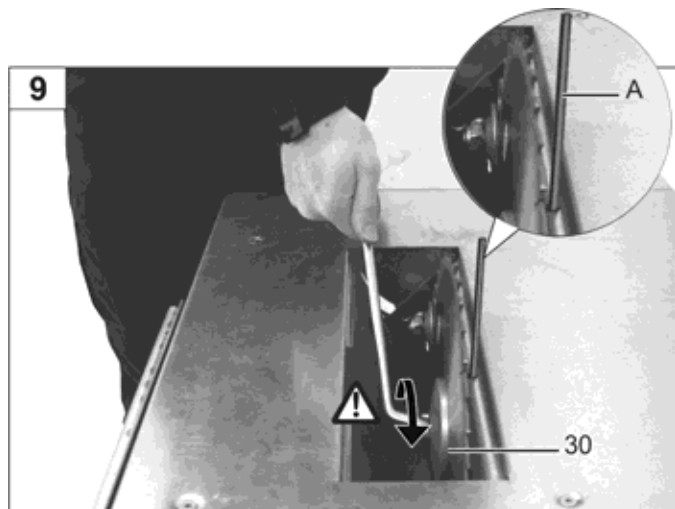


- Estrarre l'inserito del banco.

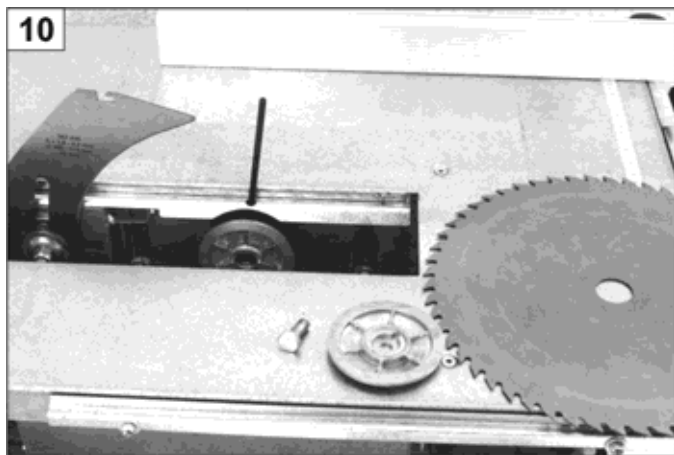


### ⇒ Rimozione della lama della sega:

- Inserire la spina di serraggio (A) nell'albero motore e allentare la vite (⚠ filettatura sinistra)
- Rimuovere il componente 30
- Ora è possibile rimuovere la lama della sega



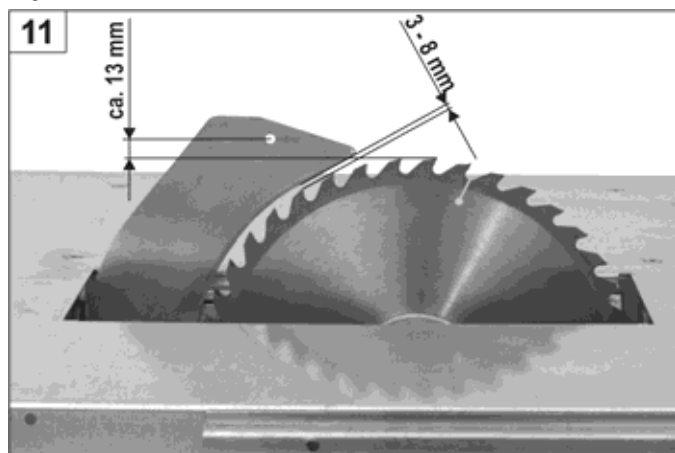
- La lama viene montata seguendo la sequenza inversa.



- Accertarsi che la regolazione del cuneo sia corretta. (Fig. 11)

### Regolazioni del cuneo

Dopo ogni sostituzione della lama della sega, controllare la regolazione del cuneo.



## Trasporto



Prima di ogni trasporto:

- spegnere l'apparecchio
- attendere l'arresto della lama della sega
- disinserire la spina di alimentazione
- gli accessori come gli arresti devono essere fissati o serrati saldamente alla macchina.

Per il trasporto della sega sono necessarie 2 persone.

⚠ Usare guanti protettivi.

Per un comodo trasporto della sega consigliamo l'uso del telaio Atika n. d'ordine 301892.

## Magazzinaggio



Disinserire la spina di alimentazione.

- Conservare i dispositivi inutilizzati in un luogo asciutto e chiuso lontano dalla portata dei bambini.
- Prima di un periodo di magazzinaggio di lunga durata prestare attenzione a quanto segue per prolungare il ciclo di vita della sega e garantire un facile azionamento della stessa:
  - Effettuare una pulizia accurata.
  - Trattare tutte le parti mobili con un olio ecologico.

ⓘ Non utilizzare mai grasso!



## Possibili guasti



Prima di rimuovere qualsiasi guasto

- spegnere l'apparecchio
- attendere l'arresto della sega
- disinserire la spina di alimentazione.

 Dopo la rimozione di qualsiasi guasto, mettere nuovamente in funzione e controllare tutti i dispositivi di protezione.

Guasto	Possibile causa	Eliminazione
La macchina non si avvia dopo l'accensione	Assenza di corrente	Controllare il fusibile
	Cavo di prolunga difettoso	Controllare il cavo, non riutilizzare i cavi difettosi
	Il salvamotore è scattato	Lasciar raffreddare il motore, quindi riaccenderlo
	Motore o interruttore difettosi	Far controllare o far riparare da un elettricista autorizzato il motore o l'interruttore, oppure farli sostituire con pezzi di ricambio originali
	La lama della sega si blocca	Estrarre l'inserto del banco o svitare il coperchio della cassetta raccogli-trucioli ed eliminare la causa
La macchina rimane ferma durante il taglio	La lama della sega è consumata	Sostituire la lama della sega (38)
	Avanzamento eccessivo	Lasciare raffreddare il motore e continuare a lavorare con una pressione ridotta
Capacità di taglio insoddisfacente Segni di bruciatura sulla lama	La lama della sega è consumata	Far affilare la lama o sostituirla
La sega vibra	Lama della sega deformata	Sostituire la lama della sega
	Lama della sega non montata correttamente	Fissare correttamente la lama della sega
Azione frenante insufficiente (tempo di frenata < 10 sec.)	Freno motore difettoso	Far riparare il freno da uno dei nostri centri di assistenza o direttamente da noi (costruttore)
	Disco del freno consumato	
Il motore non fornisce potenza e si surriscalda	Avvio in 2 fasi con motore trifase	Far controllare i fusibili e le linee di alimentazione da un elettricista
	Cavo di prolunga troppo lungo o sezione troppo piccola	Vedere Messa in funzione
	Lama della sega consumata	Far affilare la lama o sostituirla
Regolazione dell'altezza difficoltosa	Dado M6 (fig. 17 delle Istruzioni di montaggio) troppo serrato	Allentare un po'
	Vite filettata sporca	Pulire e oliare di nuovo
Regolazione obliqua difficoltosa	Gli elementi di guida non scorrono nel pattino (fig. 24 delle Istruzioni di montaggio)	Oliare di nuovo gli elementi di guida

 In caso di ulteriori anomalie o domande rivolgersi al proprio rivenditore locale.

## Dati tecnici

	Motore con corrente alt. P <sub>1</sub> 2,0 kW – P <sub>2</sub> 1,3 kW S6 20% 5 min	Motore con corrente alt. P <sub>1</sub> 2,5 kW – P <sub>2</sub> 1,7 kW S6 20 %	Motore con corrente alt. P <sub>1</sub> 3,0 kW – P <sub>2</sub> 2,1 kW S6 20 %	Motore trifase P <sub>1</sub> 3,3 kW – P <sub>2</sub> 2,5 kW S6 20 %
Dimensioni banco	800 x 550 mm			
Altezza banco	810 mm			
Profondità di taglio	ca. 90 mm			
Numero di giri del motore	2800 min <sup>-1</sup>		2730 min <sup>-1</sup>	2680 min <sup>-1</sup>
Regolazione della profondità di taglio	in continuo			
Regolazione obliqua	in continuo			
Tensione	230 V~			400 V 3~
Ø lama in metallo duro	315 x 3,0/2,2 x 30 mm, 40 denti			
Peso	40 kg	41,5 kg	46 kg	43 kg
Ø collegamento per raccordo di aspirazione	100 mm			
Anno di costruzione	vedere ultima pagina			

## Garanzia

Rispettare la dichiarazione di garanzia allegata.



Du må ikke ta dette apparatet i drift før du har lest denne bruksanvisningen, studert de angitte henvisningene og montert apparatet slik det beskrives.

Skal oppbevares for senere bruk.

## Innhold

Leveranseomfang	97
Støyverdier	97
Driftstider	97
Apparatets symboler	97
Bruksanvisnings symboler	98
Riktig bruk	98
Restrisiko	98
Arbeide under trygge forhold	98
Forberedelse for igangsettingen	100
Igangsetting	100
Arbeid med sagen	101
Vedlikehold og rengjøring	102
- Sagbladbytte	103
Transport	104
Lagring	104
Mulige feil	105
Tekniske data	106
Garantie	106
Samsvarserklæring	177
Produsentbevis	180
Reservedelsliste (Monteringsanvisning)	

## Leveranseomfang

- Bordsirkelsag (umontert)
- Skruepose
- Tilbehørspose
- Tilbehørspose for klistremerker
- Monteringstilbehør for sagbladbytte
- Original bruksanvisning
- Monteringsanvisning
- Skyvestokk

En detaljert oversikt over leveransens innhold finner du i den vedlagte monteringsanvisningen.

- ☞ Etter at eskens innhold er pakket ut må du kontrollere at det
- er fullstendig
  - ikke har transportskader

Informér straks forhandleren, underleverandøren eller produsenten hvis det er noe du vil klage på. Senere reklamasjoner godkjennes ikke.

## Støyverdier

Bruk av maskinen som bordsirkelsag med seriemessig sagblad.

Måleusikkerhetsfaktor:  $K = 4 \text{ dB}$

Lydeffektnivå iht. DIN EN ISO 3746

	Lydeffektnivå	Garantert lydeffektnivå
Tomgang	$L_{WA} = 80,6 \text{ dB(A)}$	$L_{WA} = 105 \text{ dB(A)}$
Bearbeidelse	$L_{WA} = 104,6 \text{ dB(A)}$	

Lydeffektnivå på arbeidsplassen iht. DIN EN ISO 11202

Tomgang	$L_{PA} = 80,5 \text{ dB(A)}$
Bearbeidelse	$L_{PA} = 90,9 \text{ dB(A)}$

De oppgitte verdiene er emisjonsverdier og må dermed ikke samtidig fremstille sikre arbeidsplassverdier. Selvom det finnes en korrelasjon mellom emisjons- og immisjonsnivået kan man likevel ikke sikkert si om ytterligere forsiktighetstiltak er nødvendige eller ikke. Faktorer som kan påvirke det aktuelle immisjonsnivået på arbeidsplassen inneholder påvirkningens varighet, arbeidsrommets egenart, andre støykilder osv. f. eks. antall maskiner og andre nærliggende prosesser. De tillatt arbeidsplassverdiene kan variere fra land til land. Denne informasjonen skal likevel gjøre det mulig for brukeren å kunne foreta en bedre analyse av faren og risikoen.

## Driftstider

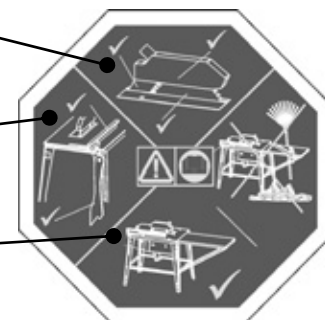
Ta hensyn til lokale forskrifter angående støybeskyttelse.

## Apparatets symboler

Vernehette, kløyvekil og sagblad OK?

Anslag klare til bruk og skyvestokk i nærheten?

Er arbeidsplassen ryddet?



		Før igangsettingen må du lese og ta hensyn til bruksanvisningen.	
	Bruk hørselsvern.		Skjæredybdejustering.
	Elektriske apparater må ikke kastes sammen med husholdningsavfallet. Apparat, tilbehør og emballasje må innleveres for miljøvennlig gjenbruk. I henhold til det europeiske direktivet 2012/19/EU angående utrangerte elektriske og elektroniske apparater må elektriske apparater som ikke lenger kan benyttes samles separat og tilføres den miljøvennlige gjenbrukskretsen.		
	Produktet tilsvarende de gjeldende europeiske produktspesifikke retningslinjene.		

## Bruksanvisnings symboler



**Truende fare eller farlig situasjon.** Hvis man ikke tar hensyn til denne informasjonen, kan det medføre person- eller materialskader.



**Viktige informasjon angående riktig behandling.** Hvis man ikke tar hensyn til disse informasjonene kan det oppstå feil.



**Brukerinformasjoner.** Disse informasjonene hjelper deg til å benytte alle funksjonene optimalt.



**Montering, betjening og vedlikehold.** Her får du en nøyaktig forklaring på hva du skal gjøre.

## Riktig bruk

- Bordsirkelsagen er kun ment til langsgående og tverrgående skjæring av massivt tre og platematerialer som sponplater, bordplater og mdf-plater med kvadratisk eller rektangelformet tverrsnitt ved bruk av HM – sirkelsagblader. Sagbladets tverrsnitt må ligge mellom 300 og 315 mm.
- Ikke benytt sagblader laget av høyeffektstål (HSS), fordi dette stålet er hardt og sprøtt. Fare for skade grunnet brudd på sagbladet og sagbladstykker som slynges rundt.
- Tverrsnitt får kun foretas med det monterte tverranslaget.
- Man får kun bearbeide arbeidsstykker som kan legges på på en sikker måte.
- Til riktig bruk hører også at man må overholde produsentens drifts-, vedlikeholds- og reparasjonsbetingelser og overholdelse av sikkerhetsinformasjonene i anvisningen.
- Man må overholde de gjeldene forskriftene for ang. skadeforebygging og det andre allment anerkjente regelverket for arbeidsmedisin og sikkerhetsteknikk.
- All bruk utover dette gjelder som uriktig bruk. Produsenten er ikke ansvarlig for skader som oppstår på grunn av dette: Brukeren bærer selv risikoen.
- Hvis du selv foretar endringer på sagen, er vi ikke ansvarlige for de skadene som oppstår på grunn av dette.
- Sagen må kun klargjøres, benyttes og vedlikeholdes av personer som kjenner disse oppgavene og som er kjent for farene de utsettes for. Reparasjonsarbeid må kun gjennomføres av oss eller av kundeservicesteder som er anbefalt av oss.
- Maskinen må ikke benyttes i omgivelser hvor det er fare for eksplosjoner.
- Metalldele (nagler osv.) må fjernes fra material som skal sages.
- Personer under 18 år må ikke betjene sirkelsagen.

## Restrisiko

Selv ved riktig bruk kan det på tross av at man overholder alle gjeldende sikkerhetsbestemmelser finnes restrisiko på grunn av konstruksjonen.

Restrisikoer kan reduseres, dersom du er oppmerksom på "Sikkerhetsanvisningene" og "Riktig bruk" og leser nøye gjennom bruksanvisningen.

Hvis man tar hensyn og er forsiktig minsker risikoen for person- og materialskader.

- Fare for skader på fingre og hender pga. verktøyet (sagbladet) eller arbeidsstykket. Bruk derfor hansker (f. eks. ved bytte av sagblad).

- Fare for skade ved fjerning av spon hvis sagbladet er i bevegelse. Ikke fjern spon før sagbladet og sagaggregatet (motoren) har stanset helt.
- Skade på grunn av deler av arbeidsstykket som slynges bort.
- Tilbakeslag av arbeidsstykket eller deler av arbeidsstykket.
- Brudd og slynging av sagbladet.
- Sagen må kun drives med komplette og korrekt festete verneinnretninger og du må ikke endre noe ved maskinen som kan påvirke sikkerheten.
- Emisjon av helsefarlig trestøv. Bruk derfor støvmaske.
- Fare på grunn av strøm, ved bruk av elektriske tilkopplingsledninger som ikke er i orden.
- Berøring av strømførende deler ved åpning av elektriske komponenter.
- Hørselen påvirkes ved lengre tids arbeid uten hørselsvern. Bruk derfor hørselsvern.

Til tross for alle forholdsregler som tas, kan det fremdeles gjenstå en restrisiko.

## Arbeide under trygge forhold

**⚠ Ved uriktig bruk kan trebearbeidingsmaskiner være farlige.** Hvis det brukes elektroverktøy, må de grunnleggende sikkerhetstiltakene etterfølges, for å hindre risikoen for brann, elektrisk støt og personskader.


Før igangsetting må du lese nøye gjennom følgende anvisninger og forskrifter til forebygging av ulykker fra din yrkesorganisasjon hhv. de gjeldende sikkerhetsbestemmelsene i de forskjellige landene. Slik kan du beskytte deg selv og andre mot skader.

**i** Formidle sikkerhetsanvisningene til alle som arbeider med maskinen.

**i** Ta godt vare på disse sikkerhetsanvisningene.

- Gjør deg kjent med apparatet ved hjelp av bruksanvisningen før du tar det i bruk.
- Vær oppmerksom. Pass på hva du gjør. Gå fram med fornuft. Ikke benytt apparatet når du er sliten eller er påvirket av narkotiske stoffer, alkohol eller medikamenter. Et øyeblikks uoppmerksomhet kan medføre alvorlige skader.

- Unngå uvanlig kroppsholdning. Sørg for at du står sikkert og hold alltid likevekten. Du arbeider bedre og tryggere i det angitte kapasitetsområdet.
- Bruk alltid egnede arbeidsklær:
  - ingen vide klær eller smykker, de kan bli hengende fast i de bevegelige delene.
  - sklisikkert skotøy.
- hårnett hvis du har langt hår.
- Bruk alltid personlige verneutstyr:
  - hørselsvern (lydtryknivå på arbeidsplassen overskride vanligvis 85 dB (A)).
  - vernebrille.
  - arbeidshansker ved bytte av sagblad.
- Sagen må kun benyttes på
  - fast
  - jevnt
  - sklisikkert
  - vibrasjonsfritt underlag.

- For feilfri og sikker drift i et lukket rom må maskinen være koplet til et sponnopsugingsanlegg (f. eks. transportabel miniavtøstør).
  - Nødvendig luftmengde ca. 560 m<sup>3</sup>/t undertrykk på oppsugingsstussen 1880 Pa ved en lufthastighet på 20 m/s.
  - Oppsugingsanlegget må slås på før bearbeidelsen begynner.
- Hold arbeidsområdet i orden! Uorden kan medføre ulykker.
- Ta hensyn til miljøpåvirkninger:
  - Ikke utsett sagen for regn.
  - Ikke benytt sagen i fuktige eller våte omgivelser.
  - Sørg for god belysning.
  - Ikke benytt sagen i nærheten av brennbare væsker eller gasser.
- La aldri sagen stå uten tilsyn.
- Personer under 18 år må ikke betjene sagen.
- Andre personer må holdes på avstand.  
Brukeren er ansvarlige for tredje person i arbeidsområdet.  
Ikke la andre personer, spesielt barn, berøre verktøyet eller kabelen.  
Hod dem borte fra arbeidsområdet ditt.
- Ved saging må du stå sidelengs ved sagen ift. fareområdet (sagbladet).
- Ikke begynn med skjæringen før sagbladet har oppnådd det påkrevde omdreiningstallet.
- Ikke overbelast maskinen! Du arbeider bedre og sikrere i det oppgitte ytelsesområdet.
- Maskinen må kun drives med komplette og korrekt festete verneinnretninger.  
Bruk den vedlagte kløyvekilen.  
Informasjoner ang. innstilling og etterjustering av kløyvekilen finner du i fig. 11.
- Bytt bordinnlegget hvis sagspalten er slått ut.
- Ikke bruk sprukne sagblader eller slike som har endret form
- Benytt kun skarpe sagbladder, da stumpe sagbladder ikke kun fører til økt fare for tilbakeslag, men også belaster motoren.
- Ikke benytt sagblader laget av høyeffektstål (HSS), fordi dette stålet er hardt og sprøtt. Man må kun benytte verktøy iht. EN 847-1.  
 Bruk av annet verktøy eller annet tilbehør kan føre til at du skader deg.  
Pass på at sagbladet stemmer overens med målene som er angitt i "Valg av sagblad" og at det er egnet for det materialet som skal bearbeides.
- Det er ikke tillatt å bruke slingresaginnretninger og sporfreseverktøy.
- Sag alltid kun ett arbeidsstykke. Sag aldri flere arbeidsstykker samtidig. Du må heller ikke sage enkeltstykker som er buntet sammen. Det er fare for at enkeltstykker ukontrollert kan henge fast på sagbladet og føres med dette.
- Sørg for at avkuttete deler ikke gripes av tannkransen til sagbladet og slynges vekk. Ikke fjern splinter, flis og avfall fra sagbladets fareområde for hånd.
- Ikke bruk sagen til ting den ikke er beregnet til (se Riktig bruk).
- Før saging må alle spikre og metallgjenstander fjernes fra arbeidsstykket som skal sages.
- Pass på at arbeidsstykket ikke inneholder kabler, tråder, snorer eller liknende.
- Sag kun arbeidsstykker som har mål som gjør at de holdes fast på en sikker måte under sagingen.
- Man får kun kutte tre med en maksimal tykkelse på 90 mm.
- Ved tverrkutting av rundtre er det nødvendig at arbeidsstykket sikres ved bruk av en mal eller holdeinnretning slik at det ikke vrir seg. Bruk et sagblad som er egnet for tverrsnitt.
- Bruk skyvestokken ved skjæring av smale arbeidsstykker på langs (avstanden mellom sagbladet og parallellanslaget er mindre enn 120 mm).
- Bruk smalt arbeidsstykke for nå trykke fast, på parallellanslaget benyttes et skyvetre.  
Ikke bruk defekte skyvestokker – og trær.
- Hold alltid tilstrekkelig avstand til sagbladet.
- Sagbladet retarderer. Ikke fjern splinter, spon og avfall før sagbladet står helt stille.
- Ikke brems sagbladet ved å trykke på siden.
- Fjern skjærerester (i henhold til kravene) fra maskinen slik at ikke sikkerheten ved arbeidsplassen påvirkes. Det samme gjelder også for sagflis, flisutløpet må holdes fritt.
- Slå av maskinen og trekk støpselet ut av stikkontakten ved:
  - reparasjonsarbeider
  - vedlikeholds- og rengjøringsarbeider
  - Fjerning av feil (til dette hører også fjerning av inneklemt splinter).
  - kontroll av tilkopplingsledningene om disse er omslynget eller skadet.
  - transport av sagen
  - sagbladbytte
  - når du forlater sagen (også ved kortere avbrudd).
- Sagen må stelles nøye:
  - Hold verktøyet skarpt og rent for at du skal kunne jobbe på en bedre og sikker måte.
  - Følg **vedlikeholdsforskriftene** og informasjonene angående bytte av verktøy.
  - Hold håndtakene tørre og fri for olje og fett.
- Kontroller om maskinen har eventuelle skader:
  - Før sagen benyttes må man undersøke om verneinnretningene eller lett skadete deler er i orden og fungerer som de skal.
  - Kontroller om de bevegelige delene fungerer som de skal og ikke henger fast eller om deler er skadet. Alle deler må være riktig montert og oppfylle alle betingelsene for at man skal kunne sikre feilfri drift av sagen.
  - Skadete verneinnretninger og deler må repareres eller byttes ut riktig ved et godkjent verksted, hvis ikke annet er nevnt i bruksanvisningen.
  - Skadete eller uleselige sikkerhetsklistermerker må byttes ut.
- Det må ikke være noen verktøynøkler!  
Før maskinen startes må du kontrollere at nøkler og innstillingsverktøy er fjernet.
- Oppbevar maskiner som ikke er i bruk på et tørt, lukket sted utilgjengelig for barn.

### Elektrisk sikkerhet

- Utføring av tilkopplingsledningen iht. IEC 60245 (H 07 RN-F) med en årediameter på minst
  - 1,5 mm<sup>2</sup> ved en kabellengde på inntil 25 m
  - 2,5 mm<sup>2</sup> ved en kabellengde på over 25 m
- Lange og tynne tilkopplingsledninger gir et spenningsfall. Motoren oppnår ikke lenger sin maksimale effekt, apparatets funksjon reduseres.

- Støpsler og koplingsboksene på tilkopplingsledningene må være produsert i gummi, myk PVC eller annet termoplastisk material med lik mekanisk fasthet eller være trukket over med et slikt material.
- Beskytt deg mot elektrisk støt. Unngå kroppskontakt med jordete deler.
- Støpselinnetningen til tilkopplingsledningen må være sprutevannsbeskyttet.
- Hvis du bruker kabeltrommel, må du vikle kabelen helt ut.
- Ikke bruk ledningen til noe den ikke er konstruert til. Beskytt ledningen mot varme, olje og skarpe kanter. Ikke bruk ledningen til å trekke støpselet ut av stikkontakten.
- Kontroller kabelen til sagen regelmessig og la autoriserte fagfolk reparere eventuelle skader.
- Ved legging av tilkopplingsledningen må man passe på at den ikke klemmes, knekkes eller at støpsel forbindelsen blir våt.
- Kontroller skjøteledningen jevnlig og skift den ut når den er ødelagt.
- Ikke benytt defekte tilkopplingsledninger.
- Bruk kun skjøteledninger som er godkjent og kjennetegnet for utendørs bruk.
- Ikke bruk provisoriske elektriske tilkopplinger.
- Ikke dann bro ved verneinnetningene eller sett dem ut av drift.
- Kople til trimmeren via en feilstrømsvernebryter (30 mA).

**⚠** Den elektriske tilkopplingen eller reparasjoner på elektriske deler av maskinen må utføres av autorisert elektriker eller på et av kundetjenestestedene. Man må ta hensyn til de lokale forskriftene angående vernetiltak.

**⚠** Reparasjoner på andre deler av maskinen må utføres av produsenten eller på et av hans kundetjenestesteder.

**⚠** Benytt kun originale reservedeler. Durch den Gebrauch anderer Ersatzteile und anderen Zubehörs können Unfälle für den Benutzer entstehen. Produzenten er ikke ansvarlig for skader som oppstår på grunn av dette.

## Forberedelse for igangsettingen

**i** For at maskinen skal fungere perfekt, må man følge disse informasjonene:

- Still sagen på et sted som oppfyller følgende betingelser:
  - sklisikkert
  - vibrasjonsfritt
  - jevnt
  - fritt for gjenstander man kan falle i
  - tilstrekkelige gode lysforhold.
- Kontroller før hver bruk
  - om tilkopplingsledningene har defekte steder (riper, snitt eller lignende)
    - ⚠** ikke bruk defekte ledninger
  - om sagbladet er i feilfri stand.
- Ikke bruk sprukne sagblader eller slike som har endret form.
- Ikke benytt sagblader av HSS-stål.
- Ved saging må du stå sidelengs ved sagen ift. fareområdet (sagbladet).

## Igangsetting

### Kontroll av sikkerhetsinnetningene

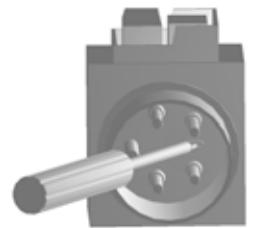
(før hver igangsetting):

- om vernehettens tilstand er korrekt.
- bryteren ved å slå den av og på
- ikke benytt trimmere hvor man ikke kan slå bryteren på eller av. Skadete brytere må straks repareres eller byttes ut av elektriker.
- brems
- sagbladet må stanse innen 10 sekunder etter at den er slått av. Hvis denne tiden overskrides er bremsen defekt. La produsenten eller et firma han anbefaler foreta reparasjonen.
- om skyvestokken er i nærheten
  - ⇒ defekte skyvestokker må erstattes med nye.
- spaltekleinstillingen (se også fig. 11).

### Sagbladets dreieretning

**i** Pass på at sagbladets dreieretning stemmer overens med dreieretningen som er oppgitt på vernehetten (33).

For induksjonsmotorer kan du endre rotasjonsretningen ved at du fører en skrutrekker i en spalte i pluggkragen og innstill den riktige rotasjonsretningen ved lett dreieing mot høyre eller venstre.



### Valg av sagblad

**⚠** ⇒ Pass på at spaltekleitykkelsen „S“, er brent inn i siden på spaltekleinen.

Spaltekleinen får ikke være tynnere enn bladlegemet og ikke tykkere enn snittfugebredden

Minimalt og maksimalt sagbladvernsnitt og hullvernsnitt er oppgitt på sagens typeskilt

Det må ikke benyttes sagblad hvor det maksimale turtallet som er oppgitt (se teksten på sagbladet) er lavere enn motorens turtall (se Tekniske data).

### **i** Nettilkopling

Sammenlikne den spenningen f. eks. 230 V som er oppgitt på sagens typeskilt med nettspenningen og kople sagen til den respektive og forskriftsmessige jordete stikkontakten.

- **Vekselstrømmotor:**  
bruk schuko-stikkontakt, nettspenning 230 V med feilstrømsvernebryter (FI-bryter 30 mA)
- **Induksjonsmotor:**  
bruk CEE-stikkontakt, 3-polet+N+PE, nettspenning 380 V hhv. 400 V med feilstrømsvernebryter (FI-bryter 30 mA)

Bruk tilkopplings- hhv. skjøteledningen iht. IEC 60245 (H 07 RN-F) med en årediameter på minst

⇒ 1,5 mm<sup>2</sup> ved en kabellengde på inntil 25 m

⇒ 2,5 mm<sup>2</sup> ved en kabellengde på over 25 m

### **i** Sikring

EU	16 A
UK	13 A

## Nettimpedans

Dersom betingelsene for nettspenningen ikke er optimale, kan det oppstå korte spenningsfall når apparatet slås på. Dette kan ha negativ innvirkning på andre apparater (f. eks. lampe som blafrer).

Det oppstår ingen forstyrrelser, dersom den maksimale nettspenningen som angis i tabellen nedenfor ikke overskrides.

Inngangseffekt $P_1$ (W)	Nettimpedans $Z_{maks}$ ( $\Omega$ )
230 V~ 2,0 kW	0,07
230 V~ 3,0 kW	0,07
400 V 3~ 3,3 kW	0,13

## Av/på-bryter

### Slå på

- ⇒ Trykk på den grønne, øvre knappen på bryteren
- Sagen slås automatisk av ved strømbrudd. Trykk inn den grønne knappen for å slå på sagen igjen.

### Slå av

- ⇒ Trykk på den røde, nedre knappen

## Arbeid med sagen

**⚠** Du må ikke ta dette apparatet i drift før du har lest denne bruksanvisningen, studert de angitte henvisningene og montert apparatet slik det beskrives.

**⚠** Ved endringer eller innstillinger på sagen (f. es. Bytting av sagblad)

- slå av sagen
- vente til sagbladet stanser helt
- trekk ut støpselet.

**⚠** Ta i tillegg hensyn til følgende viktige punkter:

- Stå alltid utenfor fareområdet.
- Sag gjennom arbeidsstykket med jevnt trykk.
- Fjern aldri av løse splinter, spon osv. for hånd og heller ikke før sagbladet har stanset helt.

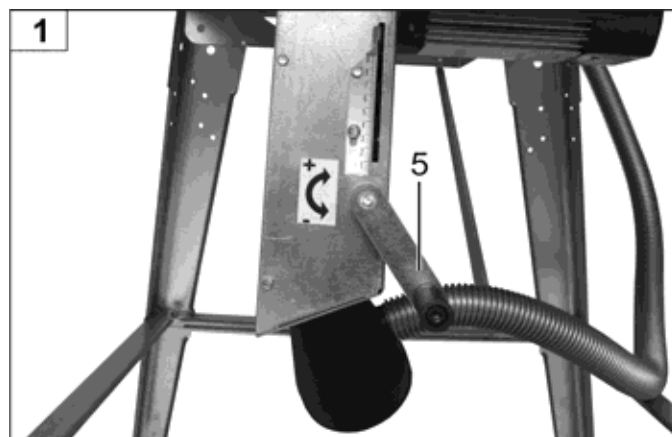
**⚠** Ta alltid hensyn til sikkerhetsinstruksene.

## Motorens beskyttelsesanordning

Motoren er utstyrt med en sikkerhetsbryter som slås automatisk av ved overbelastning. Den kan slås på etter en avkjølingsfase.

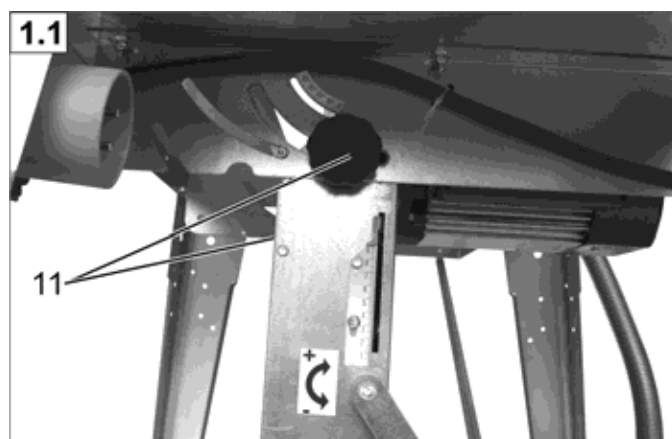
## Høydejustering

- 🔧 Du kan innstille den ønskete snittdybden ved hjelp av sveiven (5)



## Skråjustering

- 🔧 løsne begge stjernegrepskruene (11)
- innstill den ønskete skråposisjonen
- hold fast i denne posisjonen
- trekk til begge stjernegrepskruene



## Skjulte snitt

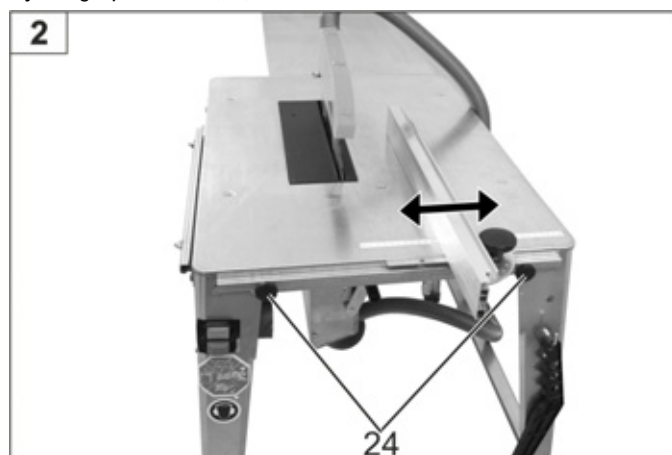
- 🔧 Bruk en normspaltekile iht. DIN 38 820. (tilbehør bestillingsnummer 360115)

## Bruk av bordforlenger

- ⚠** Hvis du arbeider ved sagen sammen med en annen person må denne personen stå ved opptaksenden til bordforlengeren.

## Arbeidsinstrukser

Den langsgående stopperen kan justeres trinnløst i pilens retning. Festingen av den langsgående stopperen skjer ved hjelp av stjernegrepskruene (24).



## Langsgående skjæring av massivt tre



## Bruk av skyvestokken



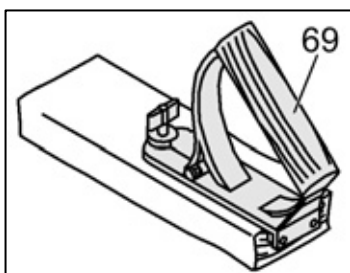
## Bruk av den bevegelige tverrstopperen



## Håndtak for skyvetre

Håndtaket til skyvetreet (34) skrues på et passende brett. Dette benyttes til sikker føring av små arbeidsstykker. Brettet må være mellom 300 og 400 mm langt, 80 til 100 mm bredt og 15 til 20 mm høyt.

Hvis håndtaket til skyvetreet er skadet, må det byttes ut.



## Vedlikehold og rengjøring



Før hvert vedlikeholds- og rengjøringsarbeid

- Slå av apparatet.
- Vent til sagbladet har stanset helt
- Trekk ut støpselet

Ytterligere vedlikeholds- og rengjøringsarbeider som beskrives i dette kapittelet, må kun gjennomføres av kundeservice.

Sikkerhetsinnretninger som er fjernet for vedlikehold og rengjøring, må monteres igjen og kontrolleres.

Bruk kun originaldeler. Andre deler kan medføre uforutsette skader.

## Rengjøring

ⓘ Ta hensyn til følgene for å bevare sagens funksjonsevne.

- Du må ikke sprute vann på apparatet.
- Spon og støv må kun fjernes med børste eller støvsuger.
- Rengjør og smør olje regelmessig på alle bevegelige deler.

ⓘ **Bruk aldri fett!**

☞ Bruk f. eks. symaskinolja eller miljøvennlig sprøyteolja.

- Rengjør kjøleribben på motoren ved sterk tilsmussing, for å kunne sikre tilstrekkelig kjøling
- Sørg for at sagbladet forblir fritt for rust og harpiks.
- Fjern harpiksrester fra sagbordplaten

ⓘ Rester av harpiks kan fjernes med vanlig vedlikeholds- og pleiespray.

- Sagbladet er en slitedel og det blir etter lengre tids/hyppig bruk stump.

☞ Bytt sagbladet eller slip det.

## Vedlikehold

☑ **Sagbladbytte**



Trekk ut nettpluggen før sagbladet byttes.

⚠ Fare for at man skjærer seg! Sagbladet er tungt og det kan være glatt. Bruk alltid arbeidshansker når du bytter sagblad.

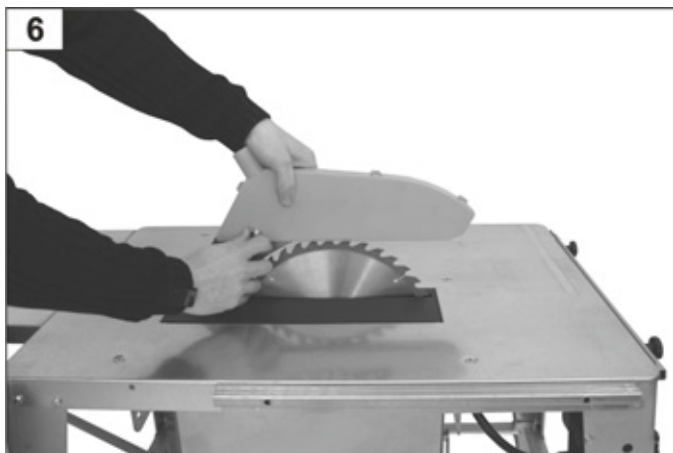
- Ikke benytt sagblader av HSS-stål.
- Ikke bruk sprukne sagblader eller slike som har endret form
- Sagblader med sprekker må byttes ut (reparasjon ikke tillatt).
- Benytt kun godt slipte sagblader.
- Ettersliping av sagbladet får kun utføres av fagfolk. Pass godt på følgende: Man må forsikre seg om at kravene som stilles til utbalanseringen av verktøyene iht. EN 847-1:2005+A1:2007 6.2.3.2 er utfyllt.

⚠ Fare for forbrenning. Rett etter sagingen er sagbladet ennå varmt.

## Sagbladbytte

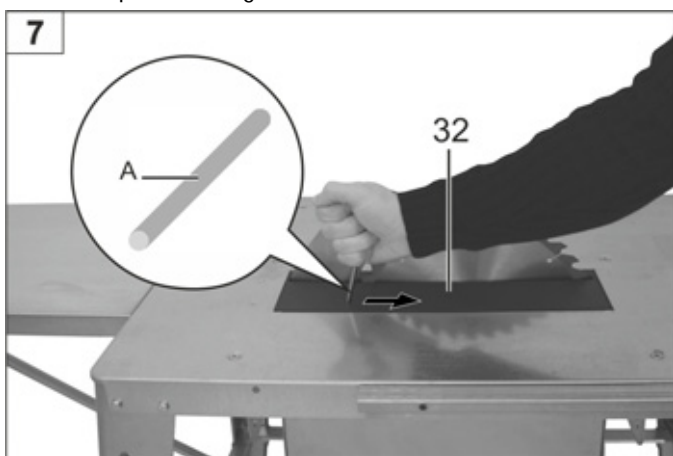
Fjern vernehetten





⇒ Ta ut bordinnlegget:

- Stikk inn låsestangen (A) i del 32.
- Trekk i pilens retning.

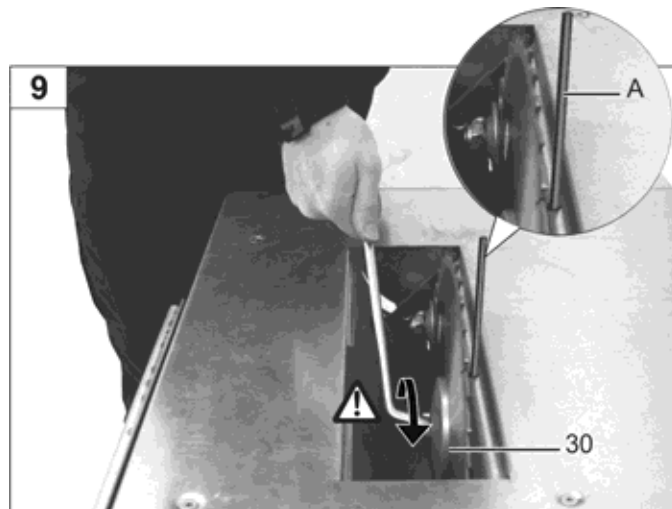


- Ta ut bordinnlegget.

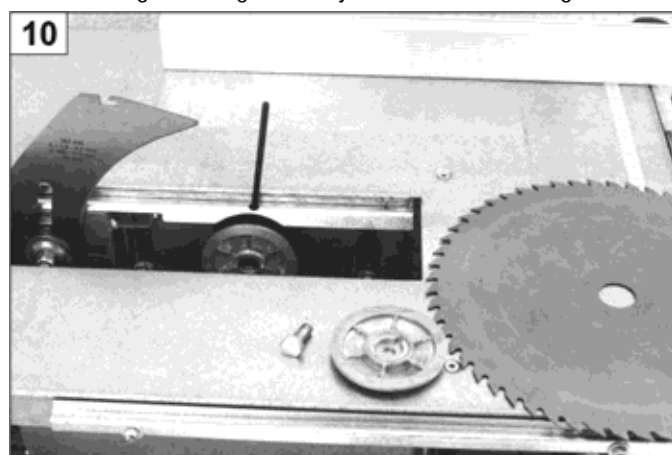


⇒ Fjerning av sagbladet:

- Stikk låsestangen (A) inn i motorakselen og løsne skruen (⚠ venstregjenger).
- Fjern del 30.
- Nå kan du ta ut sagbladet.



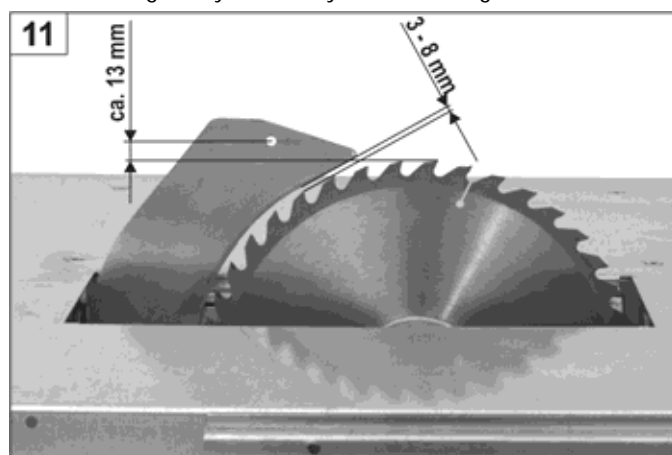
- Monteringen av sagbladet skjer i omvendt rekkefølge.



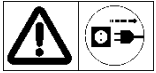
- Forsikre deg om at kløyvekileinnstillingen er korrekt. (fig. 11).

#### Kløyvekileinnstillinger

Etter hvert sagbladbytte må kløyvekileinnstillingen kontrolleres.




## Transport



Før hver transport

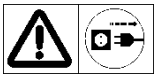
- slå av apparatet
- vent til sagbladet har stanset helt
- trekk ut støpselet
- Tilbehørsdeler som stoppere må festes eller klemmes fast til maskinen på en sikker måte.

Man må være to personer for å sage.

 **Man må bruke arbeidshansker.**


For behagelig transport av sagen anbefaler vi chassiset vårt, bestillingsnr. 301892.

## Lagring



Trekk ut støpselet

- Oppbevar maskiner som ikke er i bruk på et tørt, lukket sted utilgjengelig for barn.
- Før lagring over lengre tid, må du ta hensyn til følgende for å forlenge sagens levetid og sikre at betjeningen går lett:
  - Gjennomfør en grundig rengjøring.
  - Behandle alle bevegelige deler med miljøvennlig olje.

 **Bruk aldri fett!**

## Mulige feil



Før hver feilretting

- slå av apparatet.
- vent til sagen står helt stille
- trekk ut støpselet.

⚠ Etter hver feilretting må alle sikkerhetsinnretningene settes i drift igjen og kontrolleres.

Feil	Mulig årsak	Utbedring
Maskinen starter ikke når man slår den på	Strøbrudd	Kontroller sikring
	Skjøteledningen er defekt	Kontroller kablet, ikke bruk defekt kabel lenger
	Motorvernebryteren har utløst	Slå på motoren etter avkjølingstiden
	Motoren eller bryteren er defekt	La en autorisert elektriker kontrollere eller reparere motoren eller bryterne, hhv. bytte ut mot originale reservedeler
	Sagbladet er fastklemt	Ta ut bordinnlegget hhv. skru av sponkasselokket og utbedre årsaken
Under kuttingen står maskinen stille	Sagbladet er stump	Bytt ut sagbladet (38)
	For stor matning	La motoren kjøles og arbeid videre med mindre trykk
Før lav skjæreeffekt Brannspor på sagbladet	Sagbladet er stump	Slip eller bytt ut sagbladet
Sagen vibrerer	Sagbladet har forskjøvet seg	Bytt ut sagbladet
	Sagbladet er ikke riktig montert	Fest sagbladet riktig
Bremseeffekten er for lav (bremsetid > 10 sek.)	Motorbremsen er defekt	La bremsene repareres av kundeservice som er godt kjent av oss eller av oss (produsenten)
	Bremsekiven er slitt	
Motoren gir ingen ytelse og varmes opp for mye	2. Faseløp ved induksjonsmotor	Sikringene og tilførselsledningene må kontrolleres av en elektriker
	Skjøteledningen er for lang eller har for lite kabeltverrsnitt	Se under lgangsetting
	Sagbladet er stump	Slip eller bytt ut sagbladet
Høydejusteringen går tregt	Mutter M6 (fig. 17 i monteringsanvisningen) er skrudd for fast for hardt	Løsne litt
	Gjengespindelen er tilsmusset	Rengjør og smør på olje
Skråjusteringen går tregt	Føringsdelene glir ikke i kulissen (fig. 10 i monteringsanvisningen)	Smør olje på føringsdelene

ⓘ Ved ytterligere feilfunksjoner må du ta kontakt med vår kundeservice.

## Tekniske data

	Vekselstrømmotor P <sub>1</sub> 2,0 kW – P <sub>2</sub> 1,3 kW S6 20% 5 min	Vekselstrømmotor P <sub>1</sub> 2,5 kW – P <sub>2</sub> 1,7 kW S6 20%	Vekselstrømmotor P <sub>1</sub> 3,0 kW – P <sub>2</sub> 2,1 kW S6 20%	Induksjonsmotor P <sub>1</sub> 3,3 kW – P <sub>2</sub> 2,5 kW S6 20%
Bordstørrelse	800 x 550 mm			
Bordhøyde	810 mm			
Skjæredybde	ca. 90 mm			
Motoromdreiningstall	2800 min <sup>-1</sup>		2730 min <sup>-1</sup>	2680 min <sup>-1</sup>
Skjæredybdejustering	trinnløs			
Skråjustering	trinnløs			
Spenning	230 V~			400 V 3~
HM-sagblad-	315 x 3,0/2,2 x 30 mm, 40 tenner			
Vekt	40 kg	41,5 kg	46 kg	43 kg
Tilkoplings- for utsugingsstuss	100 mm			
Byggeår	se siste side			

## Garanti

Ta hensyn til den vedlagte garantierklæringen.



U mag het toestel niet in gebruik nemen, voordat u deze gebruiksaanwijzing heeft gelezen, alle voorschriften heeft opgevolgd en het toestel als voorgeschreven heeft gemonteerd.

Bewaer deze bedieningsaanwijzing voor alle toekomstige toepassingen.

## Inhoud

Leveringsomvang	107
Geluidskenmerken	107
Bedrijfstijden	107
Symbolen op de toestel	107
Symbolen in de gebruiksaanwijzing	108
Reglementaire toepassing	108
Restricties	108
Veilig werken	108
Vorbereiden ter ingebruikname	110
Ingebruikname	110
Werken met de zaag	111
Onderhoud en reiniging	112
- Zaagbladwissel	113
Transport	114
Opslag	114
Mogelijke storingen	115
Technische gegevens	116
Garantie	116
EG-conformiteitsverklaring	177
Fabrikant	180
Lijst met reservedelen (Montagehandleiding)	

## Leveringsomvang

- Tafelcirkelzaag (niet gemonteerd)
- Schroevenzak
- Toebehorenzak
- Toebehorenzak voor sticker
- Montagetoehoren voor zaagbladwissel
- Oorspronkelijke gebruiksaanwijzing
- Montagehandleiding
- Schuifstok

Een gedetailleerde lijst van de levering kunt u de ingesloten montage-instructie ontlenu.

Controleer na het uitpakken de inhoud van de verpakking op:

- aanwezigheid van alle onderdelen
- eventuele transportschade

Meld mogelijke klachten direct aan uw dealers, leverancier of fabrikant. Latere reclamaties worden niet in behandeling genomen.

## Geluidskenmerken

Gebruik van de machine als tafelcirkelzaag met standaard zaagblad.

Meetonzekerheidsfactor: K = 4 dB

Geluidsniveau volgens DIN EN ISO 3746

	Geluidsniveau	Gegarandeerd geluidsniveau
Onbelast	$L_{WA} = 80,6 \text{ dB(A)}$	$L_{WA} = 105 \text{ dB(A)}$
Belast	$L_{WA} = 104,6 \text{ dB(A)}$	

Geluidsdrukpegel bij het werk volgens DIN EN ISO 11202

Onbelast	$L_{PA} = 80,5 \text{ dB(A)}$
Belast	$L_{PA} = 90,9 \text{ dB(A)}$

De opgegeven waarden zijn emissiewaarden en kunnen niet als veilige werkplekwaarden genomen worden. Hoewel er samenhang tussen emissie- en immisiewaarden is, kan men deze waarden niet gebruiken voor het vaststellen van veiligheidsvoorzieningen tijdens het werk. Deze waarden kunnen sterk beïnvloed worden door verschillende factoren zoals, de tijdsduur, de eigenschappen van de ruimte, andere geluidsbronnen, het aantal machines, andere werkzaamheden in de directe omgeving, enz. De toegelaten waarden kunnen van land tot land verschillen. Deze gegevens zal de gebruiker echter in staat stellen een betere inschatting van de van de gevaren en risico's te maken.

## Bedrijfstijden

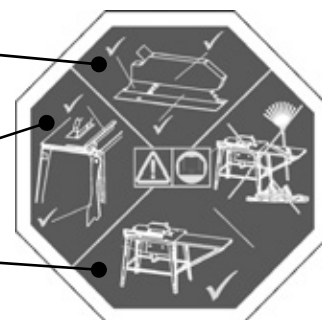
Houdt alstublieft ook rekening met de regionale voorschriften m.b.t. de bescherming tegen lawaai.

## Symbolen op de toestel

Beschermkap, splijtwig en zaagblad o.k.?

Aanslagen bedrijfsklaar en schuifstok bij de hand?

Werkplek opgeruimd?



		Vóór ingebruikname de gebruiksaanwijzing en veiligheidsinstructies lezen en opvolgen.	
	Gehoorbescherming dragen.		Verstelling van de snijdiepte
	Elektrische toestellen behoren niet in de huisafval. Toestellen, toebehoren en verpakking naar een milieuvriendelijk recycling brengen.	Volgens de Europese Richtlijn 2012/19/EU over oude elektronische apparaten en electronica moeten niet meer bruikbare elektrische toestellen apart worden verzameld en een milieuvriendelijk recycling worden toegevoerd.	
	Het product stemt overeen met de productspecifiek geldige Europese richtlijnen.		

## Symbolen in de gebruiksaanwijzing



**Dreigend gevaar of gevaarlijke situatie.** De veronachtzaming van deze aanwijzingen kan schade of verwondingen ten gevolg hebben.



**Belangrijke aanwijzing voor het vakkundig gebruik.** Het niet opvolgen van deze aanwijzingen kan storing aan de machine veroorzaken.



**Gebruikersaanwijzingen.** Deze aanwijzingen helpen u de machine optimaal te benutten.



**Montage, bediening en onderhoud.** Hier wordt precies uitgelegd wat u moet doen.

## Reglementaire toepassing

- De tafelcirkelzaak is uitsluitend voor het langs- en dwarsnijden van massief hout en compoundstoffen zoals spaanplaten, meubelplaten en MDF-platen met vierkante of rechthoekige doorsnede onder gebruikmaking van HM-cirkelzaagbladen geconstrueerd. De doorsnede van het zaagblad moet tussen 300 en 315 mm liggen.
- Het gebruik van zaagbladen uit HHS-staal (snelwerkstaal met hoge legering) is niet toegestaan, omdat deze staal hard en bros is. Gevaar van verwondingen door breuk van het zaagblad en eruit slingeren van zaagbladstukken.
- Dwarssneden mogen alleen met de aangebrachte dwarsaanslag worden uitgevoerd.
- Er mogen slechts werkstukken worden bewerkt die veilig kunnen worden neergelegd.
- Tot de reglementaire toepassing behoort ook het opvolgen van de gebruiks-, onderhouds- en reparatievoorschriften en het opvolgen van de veiligheidsvoorschriften van de fabrikant.
- De voor het bedrijf geldige ongevalpreventievoorschriften alsook de overige algemeen erkende werkmedische en veiligheidstechnische regels moeten worden opgevolgd.
- Alle verdere toepassingen gelden als onreglementair. Voor de hieruit voortvloeiende schade is de fabrikant niet aansprakelijk – de aansprakelijkheid is alleen voor de gebruiker.
- Eigenmachtige verbouwingen aan de zaag sluiten een aansprakelijkheid van de fabrikant voor hieruit voortvloeiende schade van een ieder soort uit.
- De zaag mag slechts door personen worden voorbereid, gebruikt en onderhouden die met het werktuig bekend zijn en over de gevaren ingelicht zijn. Reparatiewerkzaamheden mogen alleen via ons resp. door een door ons benoemde servicedienst worden uitgevoerd.
- De machine mag niet in explosieve sfeer worden toegepast.
- Metalen delen (spijkers, nieten, enz.) moeten uit het hout verwijderd worden voordat het gezaagd wordt.
- Personen onder 18 jaren mogen de zaag niet bedienen.

## Restrisico's

Ook bij reglementair gebruik zijn er ondanks opvolging van alle gebruikelijke veiligheidsbepalingen op grond van de constructie voor de toepassing van deze machine nog een aantal restrisico's. De restrisico's kunnen geminimaliseerd worden, wanneer de "Veiligheidsinstructies" en de "Reglementaire toepassing" alsook de gehele gebruiksaanwijzing in acht genomen worden. Consideratie en voorzichtigheid verminderen het risico van personenletsels en beschadigingen.

- Risico's voor verwonding van de vingers of de hand door het werkstuk of het zaagblad. Draag vandaar (bv bij de zaagbladwissel) handschoenen.
  - Gevaar van verwonding bij het verwijderen van de spanen zo lang zich het zaagblad draait. Verwijder de spanen eerst nadat het zaagblad en het zaagaggregaat (motor) stilstaan.
  - Verwonding door weggeslingerde werkstukdelen.
  - Terugslag van het werkstuk of delen hiervan.
  - Breuk en wegslingeren van het zaagblad.
  - Werk alleen met complete en correct aangebrachte veiligheidsvoorzieningen en verander aan de machine niets, wat de veiligheid zou kunnen belemmeren.
  - Emissie van voor de gezondheid schadelijke houtstoffen. Draag vandaar een stofmasker.
  - Gevaar door stroom door het niet juist aansluiten van de elektrische aansluitleidingen.
  - Het aanraken van onder spanning staande delen bij geopende elektrische delen.
  - Vermindering van het gehoor bij langdurig werken zonder gehoorbescherming. Draag vandaar een gehoorbescherming.
- Verder kunnen er ondanks alle genomen maatregelen niet zichtbare restrisico's bestaan.

## Veilig werken



**Bij ondeskundig gebruik kunnen houtbewerkingsmachines gevaarlijk zijn. Worden elektrowerktuigen toegepast, moeten de principiële veiligheidsvoorzieningen worden opgevolgd om het risico van vuur, elektrische slag en verwondingen van personen uit te sluiten.**

Lees en volg vóór de ingebruikname van dit product de onderstaande aanwijzingen, de voorschriften ter voorkoming van ongevallen en de algemene veiligheidsvoorschriften resp. de in het desbetreffend land geldige veiligheidsbepalingen op, om u zelf en anderen tegen verwondingen te beschermen.

- Geef de veiligheidsvoorschriften aan alle personen, die met deze machine werken, door.
- Bewaar deze veiligheidsvoorschriften goed.

**Maakt u zich voor gebruik met het toestel vertrouwd, dit met behulp van de gebruiksaanwijzing.**  
**Wees oplettend. Let op dat, wat u doet. Ga met verstand te werk. Gebruik het toestel niet, wanneer u moe bent of onder de invloed van drugs, alcohol of medicamenten staat. Een moment van onoplettendheid bij het gebruik van het toestel kan tot ernstige verwondingen leiden.**

- Vermijdt een abnormale lichaamshouding. Zorg voor een stabiele en uitgebalanceerde houding. Strek u niet vooruit.
- Draag de juiste werkkleding:
  - geen wijde kleding of sierraden, ze kunnen worden gegrepen door bewegende delen.
  - geen schoenen met gladde zolen dragen.
  - een haarnetje bij lang haar.
- Draag persoonlijke beschermingsmiddelen:
  - gehoorbeschermer dragen (het geluidsnivo in de werkplaats komt over het algemeen boven de 85dB (A))
  - veiligheidsbril.
  - handschoenen bij zaagbladwissel.

- Gebruik de zaag alleen op
  - Stevige
  - vlakke
  - slipvaste
  - trillingvrije ondergrond.
- Voor een foutvrij en veilig bedrijf binnen gesloten ruimten moet de machine aan een spanenafzuiginstallatie (bv mobiele ontstoffer) zijn aangesloten.
  - Vereiste luchthoeveelheid 560 m<sup>3</sup>/h Onderdruk aan het afzuigstuk 1880 Pa bij een luchtsnelheid van 20 m/s.
  - De afzuiginstallatie dient te worden ingeschakeld, alvorens de bewerking begint.
- Zorg dat uw werkomgeving in orde is. Rommel kan ongevallen veroorzaken.
- Houdt rekening met de omgevingsinvloeden:
  - Zet de zaag niet aan regen bloot.
  - Gebruik de zaag niet in vochtige of natte omgeving.
  - Zorg voor een goede verlichting.
  - Gebruik de zaag niet in de nabijheid van brandbare vloeistoffen of gassen.
- Laat de zaag nooit zonder toezicht.
- Personen onder 18 jaren mogen de zaag niet bedienen.
- Houdt andere personen weg.  
De operator is in het werkbereik tegenover derden verantwoordelijk.  
Laat andere personen, in het bijzonder kinderen, het gereedschap of de kabel niet aanraken.  
Houdt ze ver van uw werkplek weg.
- Ga tijdens het zagen zijdelings t.o.v. de gevarezone (zaagblad) bij de zaag staan.
- Begin pas met zagen als het zaagblad op toeren is.
- Overbelast de zaag niet. U werkt beter en zeker met de juiste belasting van de machine.
- De cirkelzaag alleen met complete en correct aangebrachte veiligheidsinrichting gebruiken.  
De meegeleverde splijtwig moet toegepast worden.  
Het in- en bijstellen van de splijtwig is zichtbaar in afb. 11.
- Bij eruit geslagen zaagtussenruimte moet het inzetstuk van de tafel vernieuwd worden.
- Gebruik geen gescheurde of beschadigde zaagbladen.
- Gebruik alleen scherpe zaagbladen. Stompe zaagbladen verhogen het gevaar van terugslag van het werkstuk en belasten de machine enorm.
- Maak geen gebruik van zaagbladen uit hoogprestatieaal, omdat deze staal hard en bros is, alleen werktuigen volgens EN 847-1 mogen worden toegepast.  
⚠ Het gebruik van andere werktuigen en andere toebehoren kan een verwondingsgevaar voor u betekenen.  
Let erop dat het zaagblad met de onder „Zaagblad keuze“ vermelde afmetingen overeenstemt en voor het materiaal van het werkstuk geschikt is.
- Het gebruiken van onstabiele groefinrichtingen en sponningfreesen is niet toegestaan.
- Zaag steeds enkel één werkstuk. Nooit meerdere werkstukken gelijktijdig of tot een bundel samengevatte afzonderlijke stukken zagen. Er bestaat gevaar, dat afzonderlijke stukken van het zaagblad ongecontroleerd worden gegrepen.
- Zorg ervoor dat de losse delen van het werkstuk niet door het zaagblad geraakt en weg geslingerd kunnen worden. Verwijder de spanen, splinters en het afval in de buurt van het zaagblad niet met de handen.
- Gebruik het apparaat niet voor doeleinden voor die het niet is bestemd (zie “Reglementaire toepassing”).
- Verwijder vóór het zagen alle nagels en metalen voorwerpen uit het werkstuk.
- Let erop dat het werkstuk geen kabels, touwen, snoeren of dergelijke omvat.
- Zaag alleen werkstukken met zulke afmetingen die een veilig houden gedurende het zagen mogelijk maken.
- Er mag slechts hout met een maximale dikte van 90 cm worden gesneden.
- Bij het dwarsnijden van rondhout is het noodzakelijk, het werkstuk tegen verdraaien door gebruik van een sjabloon of een houdervoorziening te zekeren. Een voor dwarssneden geschikt zaagblad dient te worden toegepast.
- Bij het lengtezagen van smalle werkstukken (afstand tussen zaagblad en parallelle aanslag kleiner dan 120 mm) de schuifstok gebruiken.
- Gebruik voor het aandrukken van smalle werkstukken aan de parallelle aanslag een schuifhout.  
Gebruik geen defecte schuifstokken en –houtstukken.
- Houd altijd voldoende afstand tot het zaagblad.
- Het zaagblad loopt na. Wacht tot het zaagblad stil staat, alvorens u splinters, spanen en afvallen verwijdert.
- Rem het zaagblad niet door zijdelingse druk af.
- Verwijder snijresten (overeenkomstig met de vereisten) van de machine, om de veiligheid aan de werkplaats niet te belemmeren. Hetzelfde is ook van toepassing voor zaagsel, de zaagselafvoer moet vrij worden gehouden.
- Schakel de machine uit en neem de stekker uit het stopcontact bij:
  - reparatiewerkzaamheden
  - onderhouds- en reinigingswerkzaamheden
  - verhelpen van storingen (daar hoort ook het verwijderen van vastzittende splinters bij)
  - controle van de aansluitleidingen, of deze verstrengeld of beschadigd zijn
  - transport van de zaag
  - het wisselen van het zaagblad
  - verlaten van de zaag (ook bij korte onderbrekingen)
- Onderhoudt de zaag met zorgvuldigheid:
  - Houdt de werktuigen scherp en schoon, om beter en veilig te kunnen werken.
  - Volg de onderhoudsinstructies en de instructies voor de werktuigwissel.
  - Hou de handgrepen vrij van vet en olie.
- Onderzoek de machine op eventuele beschadigingen.
  - Voordat de machine verder wordt gebruikt, moet zorgvuldig worden onderzocht of de beschermingsvoorzieningen en licht beschadigde onderdelen foutloos en volgens de voorschriften functioneren.
  - Controleer of alle bewegende delen van de machine goed functioneren en niet klemmen of beschadigd zijn. Alle delen moeten juist gemonteerd zijn en goed functioneren om de zaag correct te laten werken.
  - Beschadigde veiligheidsvoorzieningen en onderdelen moeten deskundig door een erkende vakgarage worden gerepareerd of vervangen, wanneer niet anders in de gebruiksaanwijzing staat vermeld.
  - Beschadigde of onleesbare veiligheidsstickers dienen te worden vervangen.
- Laat geen sleutels steken!

Controleer vóór het inschakelen altijd of de sleutels en instelgereedschappen verwijderd zijn.

- Bewaar ongebruikte toestellen op een droge, afgesloten plaats buiten de reikwijdte van kinderen op.

## Elektrische veiligheid

- De aansluitkabel moet volgens IEC 60245 (H 07 RN-F) zijn, met een draad doorsnede van minstens:
  - 1,5 mm<sup>2</sup> bij een lengte tot 25 m
  - 2,5 mm<sup>2</sup> bij een lengte vanaf 25 m.
- Lange en dunne aansluitkabels zorgen voor een spanningsverlies. De motor bereikt zijn maximaal vermogen niet meer, de werking van het toestel wordt gereduceerd.
- Stekker en aansluitdozen aan aansluitleidingen moeten uit rubber, zacht PVC of een ander thermoplastisch materiaal van dezelfde mechanische vastheid zijn of met dit materiaal zijn gecoat.
- Beschermt u zich tegen elektrische slag. Vermeden Sie Körperberührung mit geerdeten Teilen.
- De steekvoorziening van de aansluitleiding moet tegen spatwater beveiligd zijn.
- Wikkel bij gebruik van een kabeltrommel de kabel geheel af.
- Gebruik de kabel niet voor doeleinden, waarvoor hij niet bestemd is. Bescherm de kabel tegen hitte, olie of scherpe randen. Gebruik de kabel niet, om de steker uit het stopcontact te trekken.
- Controleer regelmatig de kabel van de zaag en laat het bij beschadigingen door een erkende vakman vervangen.
- Let er bij het leggen van de aansluitkabel op dat deze niet stoort, bekneld raakt, geknikt wordt en de steekverbinding niet nat wordt.
- Controleer de verlengkabel regelmatig op beschadigingen en vervang hem als hij beschadigd is.
- Gebruik geen defecte aansluitkabels.
- Gebruik alleen toegestane en gemerkte verlengkabels.
- Maak geen gebruik van provisorische elektrische aansluitingen.
- Veiligheidsvoorzieningen nooit overbruggen of buiten werking stellen.
- Het toestel via een veiligheidsschakelaar (30 mA) aansluiten.

**⚠** Elektrische aansluitingen of reparaties aan elektrische onderdelen van de machine mogen alleen door een erkend bedrijf of een van onze reparatiewerkplaatsen worden uitgevoerd. De plaatselijke voorschriften vooral met betrekking tot veiligheidsmaatregelen moeten worden opgevolgd.

**⚠** Reparaties aan andere delen van de machine mogen alleen door de fabrikant resp. door een door van zijn klantenwerkplaatsen uitgevoerd worden.

**⚠** Alleen de originele toebehoren en onderdelen gebruiken. Bij het gebruik van niet originele onderdelen kunnen risico's voor de gebruiker ontstaan. De fabrikant kan niet aansprakelijk gesteld worden voor ongevallen hierdoor ontstaan.

## Vorbereiden ter ingebruikname

**ⓘ** Om de machine correct te laten functioneren moet u de volgende aanwijzingen opvolgen.

- Plaats de zaag onder de volgende omstandigheden:
  - slipvrij

- trillingsvrij
- vlak
- vrij van struikel gevaar
- met goede lichtomstandigheden

- Controleer voor elk gebruik::
  - aansluitleidingen op defecte plaatsen (scheuren, sneden e.d.)
    - ⚠** gebruik geen defecte leidingen
  - het zaagblad op correcte toestand
- Gebruik geen gescheurde of vervormde zaagbladen.
- Gebruik geen zaagbladen van HSS-staal.
- Ga tijdens het zagen zijdelings t.o.v. de gevarezone (zaagblad) bij de zaag staan.

## Ingebruikname

### Controle van de veiligheidsvoorzieningen

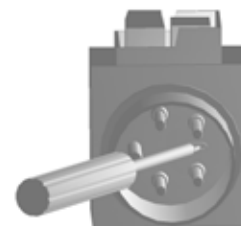
(vóór elke inbedrijfstelling):

- Beschermkap op correcte toestand.
- Schakelaar door in- en uitschakelen.
- Gebruik geen toestel, waarbij zich de schakelaar niet laat in- en uitschakelen. Beschadigde schakelaars moeten onmiddellijk door de elektrische vakkracht worden gerepareerd of worden vervangen.
- Rem
- Het zaagblad moet na het uitschakelen binnen 10 seconden tot stilstand komen. Wanneer deze tijd wordt overschreden is de rem defect. Door de fabrikant of door bedrijven, die door de fabrikant worden genoemd, laten repareren.
- Of de schuifstok binnen handbereik is.
  - ⇒ Defecte schuifstokken moeten door nieuwe worden vervangen.
- De instelling van de splijtwig (zie ook afb. 11)

### De draairichting van het zaagblad

**ⓘ** Let er op dat het zaagblad de juiste richting draait. De richting moet met de op de beschermkap (33) aangegeven richting over een komen.

Bij draaistroommotoren kunt u de draairichting wijzigen door een schroevendraaier in de hiervoor bedoelde sleuf in de steekkraag te voeren. Stel vervolgens de draairichting in door met lichte druk naar links of rechts te draaien.



### Zaagblad keuze

**⚠** ⇒ Op de splijtwigdikte "S" letten, die aan de zijkant van de splijtwig is geëst.

De splijtwig mag niet dunner zijn dan het bladelement en niet dikker dan de snijvoegbreedte hiervan.

Min. en max. zaagbladdiameter alsmede boordiameter staan op het typeplaatje vermeld.

Er mag geen zaagblad worden toegepast, waarbij het vermeld maximum toerental (zie opdruk op het zaagblad) lager is dan het motortoerental (zie Technische gegevens).



## ⓘ Netaansluiting

Vergelijk de spanning, die op het typeplaatje van het toestel staat vermeld (aan de zijkant van de tafelblad) bijv. 230, met de netspanning en sluit de zaag aan op een overeenkomstig en reglementair geaard stopcontact.

- **Wisselstroommotor:**  
Geaard stopcontact gebruiken, netspanning 230 V met differentiaal schakelaar (FI-schakelaar 30 mA).
  - **Draaistroommotor:**  
CEE-stopcontact, 3-polig+N+P gebruiken, netspanning 380 c.q. 400 V met differentiaalschakelaar (FI-schakelaar 30 mA).
- Gebruik aansluit- en verlengkabel volgens IEC 60245 (H 07 RNF) met een aderdoorsnede van ten minste
- ⇒ 1,5 mm<sup>2</sup> bij een lengte tot 25 m
  - ⇒ 2,5 mm<sup>2</sup> bij een lengte vanaf 25 m.

## ⓘ Zekering van het net

EU	16 A
UK	13 A

## Netimpedantie

Bij ongunstige netcondities kan het gedurende het inschakelproces van het toestel tot korte spanningsdaling komen die andere toestellen kunnen belemmeren (bv knipperen van een lamp).

Er zijn geen storingen te verwachten, wanneer de maximale netimpedanties worden opgevolgd.

Vermogensopname P <sub>1</sub> (W)	Netimpedantie Z <sub>max</sub> (Ω)
230 V~ 2,0 kW	0,07
230 V~ 3,0 kW	0,07
400 V 3~ 3,3 kW	0,13

## In-/uitschakelaar

### Inschakelen

⇒ Door indrukken van de groene bovenste knop op de schakelaar.

Bij stroomuitval schakelt het toestel automatisch uit. Om opnieuw in te schakelen dient u de groene knop in te drukken.

### Uitschakelen

⇒ Door de rode onderste knop in te drukken

## Werken met de zaag

⚠ U mag de zaag niet in gebruik nemen, alvorens u deze gebruiksaanwijzing heeft gelezen, alle vermelde voorschriften heeft opgevolgd en het toestel als voorgeschreven heeft gemonteerd.

⚠ Voór veranderingen of instellingen aan de zaag (bv zaagblad vervangen, werkstukaanslag instellen enz.)

- toestel uitschakelen
- stilstand van het zaagblad afwachten
- netstekker uit het stopcontact nemen.

⚠ De volgende punten zijn belangrijk:

- Blijf buiten de gevarenszone.
- Zaag het werkstuk met gelijkmatige druk door.

- Verwijder losse splinters, spanen en dergelijke nooit met de hand en pas, wanneer het zaagblad stilstaat.

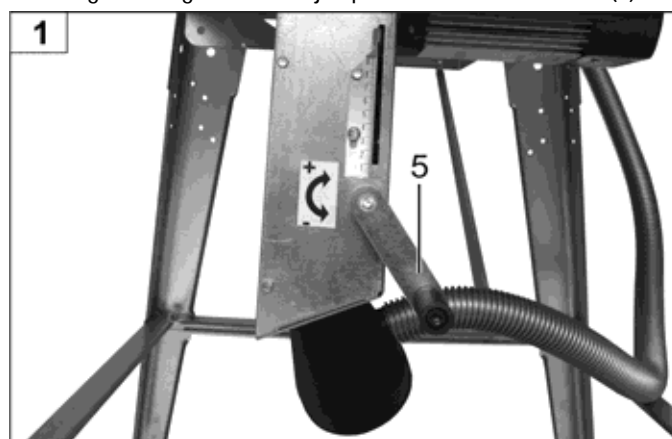
⚠ Let in ieder geval op alle veiligheidsinstructies.

## Motorbeveiliging

De motor is met een veiligheidsschakelaar uitgerust en schakelt bij overlast automatisch uit. Na een afkoelfase kan deze weer ingeschakeld worden.

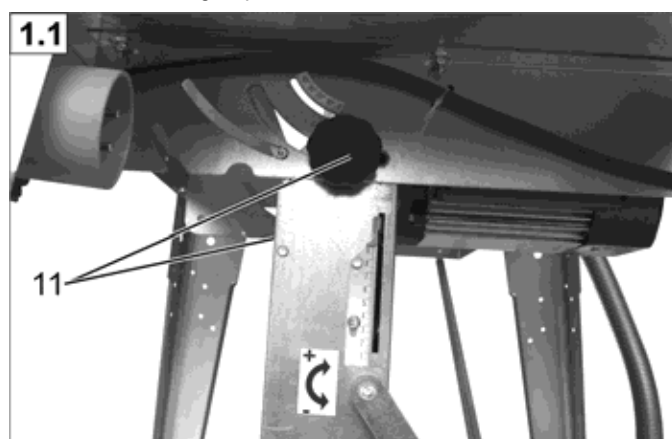
## Hoogteverstelling

Instelling van de gewenste snijdiepte door middel van kruk (5).



## Schuinteverstelling

- ⓘ losdraaien van de beide stergreepschroeven
- instellen van de gewenste schuine positie
- in deze positie vasthouden
- de beide stergreepschroeven vastdraaien



## Bedekte sneden

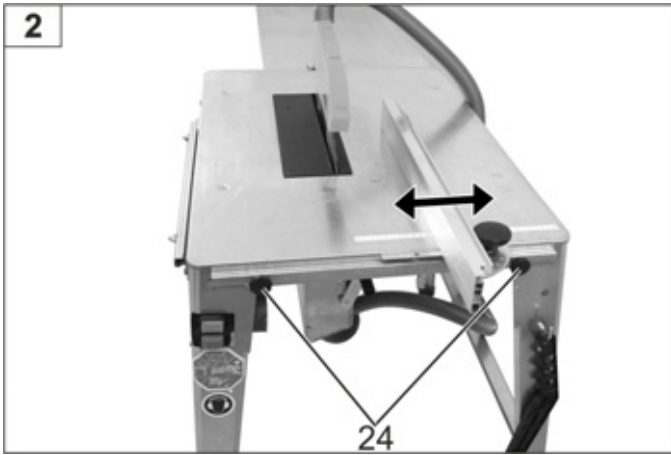
- ⓘ Gebruiken van een standaard splijtzwijg volgens DIN 38 820 (accessoires - Bestell-nr. 360115)

## Gebruik van de tafelverlenging

- ⚠ Wanneer er met een tweede persoon aan de zaag gewerkt wordt moet deze aan het afnameinde van de tafelverlenging staan.

## Werkinstructies

De langsaanslag is in pijlrichting traploos regelbaar. De vaststelling van de langsaanslag geschiedt door de sterschroef (24).



Langssnijden van massief hout



Gebruik van de schuifstok



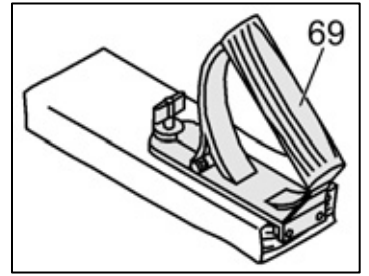
Gebruik van de bewegelijke dwarsaanslag

**Handgreep voor duwhout**

De greep voor het duwhout (69) wordt op een passende plank geschroefd. Deze dient om kleinere werkstukken veilig te geleiden

De plank moet tussen 300 en 400 mm lang, 80 tot 100 mm breed en 15 tot 20 mm hoog zijn.

Als de greep voor het duwhout beschadigd is, moet deze vervangen worden

**Reiniging en onderhoud**

Voor aanvang van iedere onderhouds- en reinigingsbeurt

- toestel uitschakelen
- stilstand van het zaagblad afwachten
- netstekker uit het stopcontact nemen

Verdere onderhouds- en reinigingswerkzaamheden dan die in dit hoofdstuk staan beschreven, mogen slechts door de klantenservice worden uitgevoerd.

De in het kader van onderhoud of reiniging verwijderde veiligheidsvoorzieningen moeten absoluut weer correct aangebracht en gecontroleerd worden.

Slechts originele onderdelen toepassen. Andere onderdelen kunnen tot onvoorspelbare beschadigingen en verwondingen leiden.

**Reiniging**

**i** Let op de volgende instructies om de functie van de zaag te bewaren:

- toestel niet met water afspatten.
- verwijder zaagsel en stof uitsluitend met een borstel of stofzuiger.
- reinig en olie regelmatig alle beweeglijke onderdelen.

**i** **Nooit vet gebruiken!**

**☞** Gebruik bijv. naaimachineolie, dunvloerbare hydraulische olie of milieuvriendelijke sproei-olie.

- reinigen van de koelribben van de motor bij sterke verontreiniging om een voldoende koeling te garanderen.
- zorg ervoor dat het zaagblad vrij van roest en hars blijft.
- verwijder harsachterstanden van de oppervlakte van de tafelplaat.

**i** Harsresten kunnen worden verwijderd met een gangbare onderhouds- en verzorgingsspray.

- het zaagblad zal bij intensief of langdurig gebruik stomp worden.

**☞** Vervang het zaagblad of laat het slijpen.

## Onderhoud

### Zaagbladwissel



Voordat u het zaagblad wisselt eerst de steker uit het stopcontact halen.

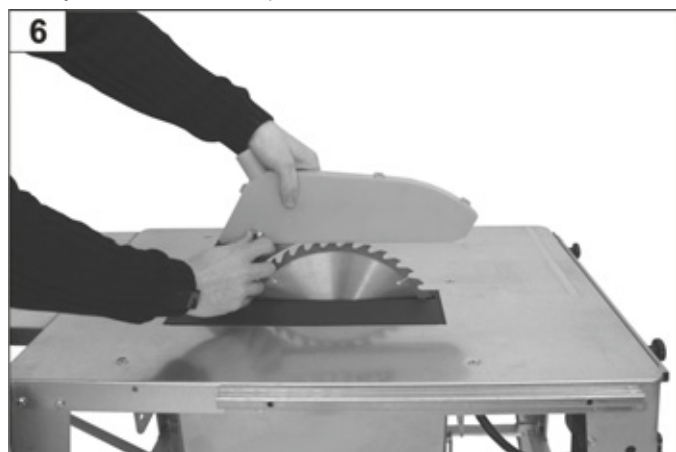
**⚠ Snijgevaar!** Het zaagblad is zwaar en kan glibberig zijn. Draag bij de wissel van het zaagblad handschoenen.

- Gebruik geen HSS-zaagbladen.
- Gebruik geen gescheurde of beschadigde zaagbladen.
- Zaagbladen, waarvan het lichaam is gescheurd, moeten buiten dienst worden gezet (reparatie is niet toegestaan).
- Gebruik alleen scherpe zaagbladen.
- Het naslijpen (scherpen) van het zaagblad is enkel door vakpersoneel toegestaan. Met het volgende dient bijzonder rekening te worden gehouden: Er dient te worden gewaarborgd dat aan de eisen voor het uitbalanceren van de werktuigen volgens EN 847-1:2005+A1:2007 6.2.3.2 wordt beantwoordt.

**⚠ Gevaar voor verbranding!** Kort na het zagen is het zaagblad nog heet.

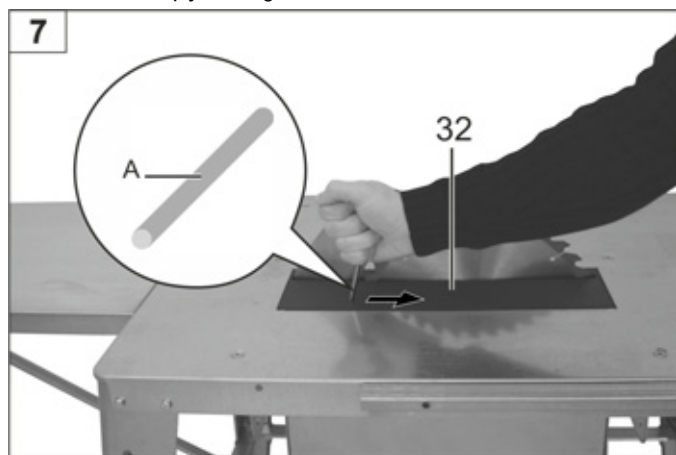
### Zaagbladwissel

Verwijder de beschermkap.



⇒ Eruit nemen van de tafelinzetstuk 32:

- Steek de houddoorn (A) in deel 32.
- Trek deel in pijlrichting.



- Verwijder de tafelinzetstuk.

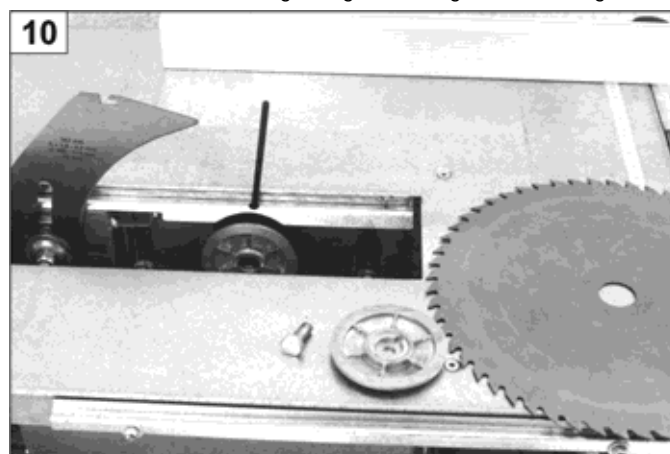


⇒ Verwijderen van het zaagblad:

- Steek doorn A in de motoras en draai de schroef los (⚠ linksdraaiend schroefdraad).
- Neemt U nu deel 30 eraf.
- Nu kunt U het zaagblad eraf nemen.



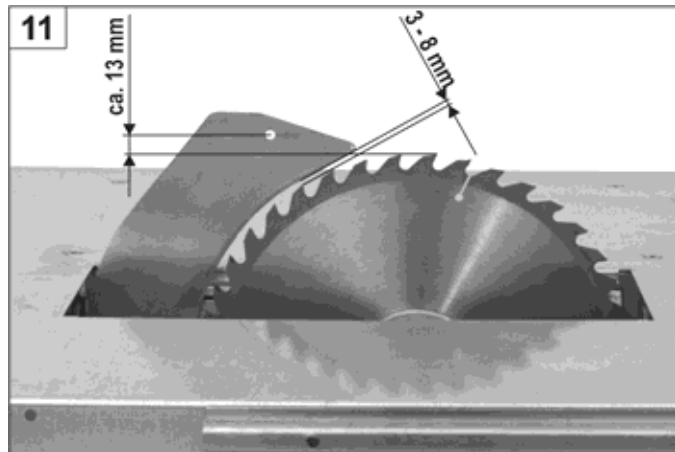
- De invouw van het zaagblad gaat in omgekeerde volgorde.



- Overtuigt U zich ervan da de spouwmes-instelling korredt is (Afb. 11).

## Instellingen splijtwig

Na iedere zaagbladwissel moet de instelling van de splijtwig worden gecontroleerd.



## Transport



Vóór ieder transport:

- toestel uitschakelen
- stilstand van het zaagblad afwachten
- netstekker uit het stopcontact nemen
- toebehoren zoals aanslagen moeten veilig aan de machine bevestigd resp. geklemd zijn.

Voor het transport van de zaag zijn 2 personen noodzakelijk.

 Veiligheidshandschoenen moeten worden gedragen.


Voor het gemakkelijk transport van de zaag adviseren wij u ons onderstel, bestel-nr. 301892.

## Opslag



**Netstekker uit het stopcontact nemen!**

- Bewaar ongebruikte toestellen op een droge, afgesloten plaats buiten de reikwijdte van kinderen op.
- Houdt vóór een langer opslag rekening met het volgende, om de levensduur van de zaag te verlengen en een soepel bedienen te waarborgen:
  - Voer een grondige reiniging uit.
  - Behandel alle beweeglijke onderdelen met een milieuvriendelijke olie.

 **Nooit vet gebruiken!**

## Mogelijke storingen



Voor het verhelpen van iedere storing

- toestel uitschakelen
- stilstand van de zaag afwachten
- netstekker uit het stopcontact nemen

Na het verhelpen van iedere storing moeten alle veiligheidsvoorzieningen weer in werking gesteld en getest worden.

Storing	Mogelijke oorzaak	Remedie
Machine start niet na het inschakelen	Stroomuitval	Zekering controleren
	Verlengkabel defect	Kabel controleren, defecte kabel niet meer gebruiken
	Motorveiligheidsschakelaar is in werking getreden	Na afkoelperiode motor opnieuw inschakelen
	Motor of schakelaar defect	Motor of schakelaar door een geautoriseerde elektricien laten controleren of repareren c.q. door originele reserveonderdelen vervangen laten
	Zaagblad klemt	Tafel-inzetstuk eruit nemen c.q. deksel van de spankast eraf schroeven en de oorzaak verhelpen
Machine blijft gedurende het snijden staan	Zaagblad stomp	Zaagblad (38) vervangen
	Te grote aanvoer	Motor late afkoelen en met minder druk verder werken.
Onbevredigende zaagprestatie Brandsporen op het zaagblad	Zaagblad stomp	Zaagblad scherper maken laten c.q. vervangen
Zaag trilt	Zaagblad vervormd	Zaagblad vervangen
	Zaagblad niet correct gemonteerd	Zaagblad correct bevestigen
Remwerking te gering (remtijd < 10 sec.)	Motorrem defect	Rem door ons genoemde klantenservice of door ons (fabrikant) laten repareren
	Remschijf versleten	
Motor brengt geen prestatie en wordt te warm	2e faseloop bij draaistroommotor	Zekeringen en toevoerleidingen door een elektricien controleren laten
	Verlengingskabel te lang of kabeldoorsnede te klein	Zie onder inbedrijfstelling
	Zaagblad stomp	Zaagblad scherper maken laten c.q. vervangen
Hoogteverstelling gaat zwaar	Moer M6 (afb. 17 van de montagehandleiding) te vast angedraaid	Moer iets losser maken
	Schroefspiel verontreinigd	Schoonmaken en opnieuw oliën
Schuimte verstelling gaat zwaar	Geleidingsdelen glijden niet in de coulisse (afb. 24 van de montagehandleiding)	Geleidingsdelen opnieuw oliën

Bij verdere storingen of vragen richt u zich alstublieft aan uw lokale leverancier.

## Technische gegevens

	Wisselstroommotor P <sub>1</sub> 2,0 kW – P <sub>2</sub> 1,3 kW S6 20% 5 min	Wisselstroommotor P <sub>1</sub> 2,5 kW – P <sub>2</sub> 1,7 kW S6 20 %	Wisselstroommotor P <sub>1</sub> 3,0 kW – P <sub>2</sub> 2,1 kW S6 20 %	Draaistroommotor P <sub>1</sub> 3,3 kW – P <sub>2</sub> 2,5 kW S6 20 %
Tafelgrootte	800 x 550 mm			
Tafelhoogte	810 mm			
Snijdiepte	ca. 90 mm			
Motortoerental	2800 min <sup>-1</sup>		2730 min <sup>-1</sup>	2680 min <sup>-1</sup>
Verstelling van de snijdiepte	traploos			
Schuinsteverstelling	traploos			
Spanning	230 V~			400 V 3~
HM-Zaagblad-Ø	315 x 3,0/2,2 x 30 mm, 40 tanden			
Gewicht	40 kg	41,5 kg	46 kg	43 kg
Aansluitdiameter voor afzuigaansluitstuk	100 mm			
Bouwjaar	zie laatste pagina			

## Garantie

Houdt alstublieft rekening met de ingesloten garantieverklaring.



**Não deve colocar a máquina em serviço antes de ter lido o manual de instruções, observar todas as indicações fornecidas e ter montado a máquina como descrito.**

**Conserve o presente manual para futuras aplicações.**

## Índice

Volume de fornecimento	117
Valores característicos do ruído	117
Horas de operação	117
Símbolos na máquina	117
Símbolos do manual de instruções	118
Uso apropriado	118
Riscos restantes	118
Indicações de segurança	118
Preparação para colocação em funcionamento	120
Colocação em funcionamento	120
Trabalhos com a serra	121
Manutenção e limpeza	122
- Substituição do disco de serra	123
Transporte	124
Armazenamento	124
Falhas possíveis	125
Características técnicas	126
Garantia	126
Declaração de Conformidade CE	177
Certificado do fabricante	180
Peças de substituição (Instruções de montagem)	

## Volume de fornecimento

- Serra circular de bancada (desmontada)
- Saco de parafusos
- Saco de acessórios
- Saco de acessórios de autocolantes
- Acessório de montagem para substituição do disco de serra
- Manual de instruções original
- Manual de instruções de montagem
- Espátula

Pode consultar uma lista pormenorizada do volume de fornecimento no manual de instruções de montagem em anexo.

☞ Verifique se conteúdo da embalagem de cartão está

- completo
- com eventuais danos de transporte

Comunique imediatamente as reclamações ao vendedor, fornecedor ou fabricante. Não serão reconhecidas reclamações posteriores a esse momento.

## Valores característicos do ruído

Aplicação da máquina como serra circular de bancada com disco de serra de série.

Factor de insegurança na medição: K = 4 dB

Nível de potência sonora conforme a DIN EN ISO 3746

	Nível de potência sonora	Nível de potência sonora garantida
Marcha em vazio	$L_{WA} = 80,6 \text{ dB(A)}$	$L_{WA} = 105 \text{ dB(A)}$
Maquinação	$L_{WA} = 104,6 \text{ dB(A)}$	

Nível de pressão sonora no local de trabalho conforme a DIN EN ISO 11202

Marcha em vazio	$L_{PA} = 80,5 \text{ dB(A)}$
Maquinação	$L_{PA} = 90,9 \text{ dB(A)}$

Os valores indicados são valores de emissão e não podem representar em simultâneo valores de local de trabalho seguro. Apesar de existir uma correlação entre o ajuste do nível de emissão e de imissão, não se pode deduzir com segurança se são ou não necessárias medidas de precaução adicionais. Os factores que actualmente podem influenciar o nível de imissão existente no local de trabalho incluem a duração dos efeitos, as características próprias do espaço de trabalho, outras fontes de ruído, etc., por ex., o número de máquinas e de outros processos adjacentes. Os valores permitidos no local de trabalho também podem variar conforme o país. Esta informação deve tornar o utilizador capaz de fazer uma avaliação melhor do perigo e do risco.

## Horas de operação

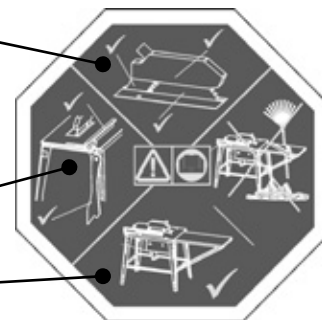
**Observe também os regulamentos regionais sobre protecção sonora.**

## Símbolos na máquina

A cobertura de protecção, a cunha de separação e o disco de serra estão em ordem?


Os batentes estão prontos a ser utilizados e a espátula está à mão?


O local de trabalho está arrumado?





		Antes da colocação em funcionamento, ler e observar o manual de instruções e as indicações de segurança.	
	Usar protecção auditiva.		Regulação da altura de corte
	Não deitar ferramentas eléctricas no lixo doméstico. Ferramentas eléctricas, acessórios e embalagens devem ser enviados a uma reciclagem ecológica de matérias-primas.		
Conforme a Directiva Europeia 2012/19/UE relativa aos resíduos de equipamentos eléctricos e electrónicos (REEE), os resíduos de equipamentos eléctricos têm de ser recolhidos separadamente e encaminhados para uma valorização ecológica.			
		O produto corresponde às directivas europeias específicas em vigor para o produto.	

## Símbolos do manual de instruções

 **Perigo iminente ou situação perigosa.** A inobservância destas indicações pode levar a ferimentos ou a danos materiais.

 **Indicações importantes sobre o manuseamento adequado.** A inobservância destas indicações pode levar a danos.

 **Indicações ao utilizador.** Estas indicações ajudam-no a utilizar todas as funções de forma otimizada.

 **Montagem, funcionamento e manutenção.** Aqui é explicado exactamente o que tem de fazer.

## Uso apropriado

- A serra circular de bancada está prevista exclusivamente para corte longitudinal e transversal de madeira maciça e materiais de placa, como aglomerado de partículas, placas de contraplacado e placas de Mdf com perfil quadrado ou rectangular com a utilização de discos de serra circular de metal duro. O diâmetro do disco de serra tem de ter entre 300 e 315 mm.
- A utilização de discos de serra em aço HSS (aço rápido de alta liga) não é permitida, porque este aço é duro e quebradiço. Perigo de ferimento devido à quebra do disco de serra e projecção de pedaços de disco de serra.
- Cortes transversais só podem ser executados com o batente de movimento transversal.
- Apenas se pode maquinar peças que possam ser colocadas se forma segura.
- Faz parte do uso apropriado também o cumprimento das condições de funcionamento, de manutenção e de reparação prescritas pelo fabricante, assim como o seguimento das indicações de segurança constantes das instruções.
- Devem-se cumprir os regulamentos de prevenção de acidentes importantes em vigor para a operação, bem como outras regras geralmente reconhecidas de medicina de trabalho e as relacionadas com a segurança.)
- Qualquer outro uso para além dos descritos é considerado como não apropriado. O fabricante também não se responsabiliza por danos de qualquer tipo daí resultantes: o risco é assumido exclusivamente pelo utilizador.
- As alterações sem autorização na serra excluem a responsabilidade do fabricante por qualquer tipo de danos daí resultantes.
- A serra apenas pode ser equipada, utilizada e sujeira a manutenção por pessoas que estejam familiarizadas e que tenham sido instruídas acerca dos perigos. Os trabalhos de reparação apenas podem ser executados pela nossa empresa ou pelos pontos de assistência ao cliente indicados por nós.
- A máquina não pode ser utilizada num ambiente propício a explosões.
- As peças metálicas (pregos, etc.) devem ser obrigatoriamente removidos do material a serrar.
- A serra circular não pode ser operada por menores de 18 anos.

## Riscos restantes

Também em caso de uso apropriado poderão, não obstante o cumprimento das respectivas disposições de segurança, existir

ainda riscos restantes devido à construção determinada pela finalidade.


Os riscos restantes podem ser minimizados se as “indicações de segurança” e o “uso apropriado”, bem como o presente manual de instruções forem respeitados.

A atenção e o cuidado evitam o risco de ferimentos pessoais e de danos.


- Perigo de ferimento de dedos e mãos pela ferramenta (disco de serra) ou peça. Por isso, use luvas (por ex., durante a substituição do disco de serra).
- Perigo de ferimento durante a remoção de aparas com o disco de serra a rodar. Remova as aparas apenas depois da imobilização do disco de serra e o agregado da serra (motor).
- Ferimentos devido à projecção de partes da peça.
- Ricochete da peça ou de partes da peça.
- Quebra e projecção do disco de serra.
- Opere a serra apenas com os dispositivos de protecção completos e correctamente montados e não faça alterações na máquina, pois podem prejudicar a segurança da máquina.
- Emissão de pó de madeira nocivos para a saúde. Por isso, use uma máscara para pó.
- Perigos devido à corrente, na utilização de cabos eléctricos de ligação que não estejam em ordem.
- Contacto de peças condutoras de tensão com elementos de construção eléctricos abertos.
- Deterioração da audição em caso de trabalhos prolongados sem protecção auditiva. Por isso, use protecção auditiva.


Para além disso, apesar de todas as medidas tomadas, poderão existir riscos restantes não tão óbvios.

## Indicações de segurança

 Em caso de uso inapropriado, as máquinas de maquinação de madeira podem ser perigosas. Se forem utilizadas ferramentas eléctricas, devem-se cumprir as precauções básicas de segurança, para excluir qualquer risco de incêndio, choque eléctrico e ferimentos pessoais.

Por isso, antes da colocação em funcionamento deste produto, leia e observe as seguintes indicações e regulamentos de prevenção de acidentes da sua associação profissional ou as disposições de segurança em vigor no país correspondente, para se proteger a si próprio e os outros de possíveis ferimentos.

 Transmita as indicações de segurança a todas as pessoas que trabalham com a máquina.

 Guarde estas indicações de segurança em local seguro.

- Familiarize-se com o aparelho antes de o utilizar, através do manual de instruções.
- Mantenha-se atento. Tenha atenção ao que faz. Proceda com sensatez durante o trabalho. Não utilize o aparelho se se encontra cansado ou sob o efeito de drogas, álcool ou medicamentos. Um momento de distracção durante a utilização do aparelho pode provocar ferimentos graves.

- Evite posturas incorrectas. Assegure uma estabilidade segura e mantenha sempre o equilíbrio. Não se incline sobre a máquina.
- Use vestuário de trabalho adequado:
  - nenhum vestuário largo ou joalheria, pois podem ficar presos em peças móveis




- calçado anti-derrapante
- uma touca de rede em caso de cabelo comprido
- Use equipamento de protecção pessoal:
  - Protecção auditiva (o nível de pressão sonora no local de trabalho geralmente excede os 85 dB (A))
  - Óculos de protecção
  - Luvas durante a substituição do disco de serra
- Opere a serra apenas sobre uma base
  - sólida
  - nivelada
  - não escorregadia
  - isenta de vibrações.
- Para maior segurança na utilização da máquina em espaços fechados, esta deverá estar ligada a uma instalação de aspiração de aparas (por ex. um aspirador portátil).
  - Quantidade de ar necessária aprox. 560 m<sup>3</sup>/h Baixa pressão no bocal de aspiração 1880 Pa a uma velocidade do ar de 20 m/s.
  - A instalação de aspiração deve ser ligada, antes do início da maquinação.
- Mantenha a sua área de trabalho em ordem! A desorganização pode provocar acidentes.
- Tenha em consideração as influências ambientais:
  - Não exponha a serra à chuva.
  - Não utilize a serra num ambiente húmido ou molhado.
  - Garanta uma boa iluminação.
  - Não utilize a serra próximo de líquidos ou gases inflamáveis.
- Nunca deixe a serra a funcionar sem supervisão.
- A serra não pode ser operada por menores de 18 anos.
- **Mantenha** as pessoas estranhas à máquina **afastadas**. Na zona de trabalho, o operador é responsável perante terceiros.  
 Não permita que outras pessoas, em especial **crianças**, toquem na **ferramenta** ou no **cabo**.  
 Mantenha-as afastadas da sua área de trabalho.
- Posicione-se lateralmente em relação à área de perigo (disco de serra) da serra, durante a serragem
- Inicie apenas o corte quando o disco de serra tiver atingido o seu número de rotações necessário.
- Não sobrecarregue a máquina! Trabalha-se melhor e com maior segurança no intervalo de potência indicado.
- Opere a serra apenas com os dispositivos de protecção completos e correctamente montados.  
 Utilize impreterivelmente a cunha de separação fornecida.  
 O ajuste e reajuste da cunha de separação podem ser observados na fig. 11
- Em caso de fenda de serra deformada, substitua o resguardo de bancada.
- Não utilize quaisquer discos de serra demasiado grandes ou deformados.
- Utilize apenas discos de serra afiados, pois os discos de serra gastos não só aumentam o perigo de ricochete, como também sobrecarregam o motor.
- Não utilize quaisquer discos de serra em aço rápido de alta liga (HSS), pois este aço é duro e quebradiço; apenas podem ser usadas as ferramentas de acordo com a EN 847-1.  
 ⚠ A utilização de outras ferramentas e outros acessórios pode significar para si um risco de ferimento.  
 Observe se o disco de serra cumpre com as dimensões indicadas em "Seleção do disco de serra" e que se adequa ao material da peça.
- Não é permitida a utilização de dispositivos de ranhuração de largura enviesada e de outras ferramentas de ranhuração.
- Serre sempre apenas uma peça. Nunca serrar várias peças em simultâneo ou um conjunto de peças soltas juntas. Existe o perigo, que as peças soltas sejam tocadas pelo disco de serra de forma incontrolada.
- Assegure-se que as peças cortadas sejam tocadas e projectadas pela coroa dentada do disco de serra. Não remova as lascas, aparas e desperdícios da área de perigo do disco de serra com as mãos
- Não utilize a serra para finalidades para as quais não se adequa (consulte o uso apropriado).
- Antes da serragem, remova todos os pregos e objectos de metal da peça.
- Certifique-se de que a peça não tem quaisquer fios, cabos, cordões ou conteúdos semelhantes.
- Serre apenas peças com as dimensões que possibilitam segurar firmemente durante a serragem.
- Só se pode cortar madeira com uma espessura máxima de 90 mm.
- Durante o corte transversal de peças redondas de madeira, é necessário prender a peça contra a rotação, através da utilização de um gabarito ou um dispositivo de fixação. Deve-se utilizar um disco de serra adequado para cortes transversais.
- Utilize a espátula durante o corte longitudinal de peças pequenas (distância entre disco de serra e batente paralelo inferior a 120 mm).
- Utilize um empurrador para pressionar as peças pequenas contra o batente paralelo.  
 Não utilize espátulas e empurradores defeituosos.
- Mantenha sempre uma distância suficiente em relação ao disco de serra.
- O disco de serra continua a rodar após desligamento. Aguarde até que o disco de serra se imobilize, antes de remover as lascas, aparas e desperdícios.
- Não trave o disco de serra fazendo pressão lateral.
- Remova os resíduos de corte (que correspondem aos requisitos) da máquina, para não prejudicar a segurança no local de trabalho. O mesmo se aplica às aparas de serragem, a evacuação de aparas tem de ficar livre.
- Desligue a máquina e desconecte a ficha de rede da tomada em caso de:
  - Trabalhos de reparação
  - Trabalhos de manutenção e de limpeza
  - Eliminação de falhas (para o efeito, inclui-se também a remoção de lascas presas)
  - Verificações das linhas de ligação, se estão entrelaçadas ou danificadas
  - Transporte da serra
  - Substituição do disco de serra
  - Abandono da serra (também em caso de interrupções breves)
- Trate da sua serra com cuidado:
  - Mantenha as ferramentas afiadas e limpas, para poder trabalhar melhor e de forma mais segura.
  - Siga os regulamentos de manutenção e as indicações para a substituição da ferramenta.
  - Mantenha os manipuladores secos e isentos de óleo e massa.
- Verifique a máquina quanto a eventuais danos:


- Antes de continuar a utilizar a máquina, os dispositivos de segurança ou as peças ligeiramente danificadas têm de ser cuidadosamente examinadas quanto ao seu funcionamento perfeito e apropriado.
- Verificar se as peças móveis funcionam bem e não emperram ou se as peças estão danificadas.
- Todas as peças têm de estar correctamente montadas e cumprir todos os requisitos, a fim de garantir um funcionamento da serra em perfeitas condições.
- Os dispositivos de protecção danificados e as peças danificadas têm de ser reparadas ou substituídas de forma adequada por uma oficina especializada reconhecida, salvo indicação contrária nas instruções de utilização.
- Substituir os autocolantes de segurança danificados ou ilegíveis.
- Não deixe nenhuma chave de ferramenta encaixada! Verifique sempre antes da ligação se a chave e as ferramentas de ajuste foram removidas.
- Guardar os aparelhos não utilizados num local seco e fechado, fora do alcance das crianças.


### Segurança no sistema eléctrico

- Execução dos cabos de ligação conforme a IEC 60 245 (H 07 RN-F) com um corte transversal do cabo de, no mínimo
  - 1,5 mm<sup>2</sup> em caso de comprimento de cabo até 25 m
  - 2,5 mm<sup>2</sup> em caso de comprimento de cabo superior a 25 m
- As linhas de ligação compridas e estreitas geram uma falha de tensão. O motor já não atinge a sua potência máxima, o funcionamento do aparelho é reduzido.
- As fichas e tomadas de acoplamento nos cabos de ligação têm de ser de borracha, PVC macio ou outro material termoplástico da mesma firmeza mecânica ou estar revestido com este material.
- Proteja-se contra os choques eléctricos. Evite o contacto corporal com peças com ligação à terra.
- O conector do cabo de ligação tem de estar protegido contra salpicos de água.
- Em caso de utilização de um tambor para cabos, desenrole totalmente o cabo.
- Não utilize o cabo para finalidades para as quais não se adequa. Proteja o cabo contra calor, óleos e arestas vivas. Não utilize o cabo para desconectar a ficha da tomada.
- Controle regularmente o cabo da serra e, em caso de danos, mande um especialista reconhecido substituí-lo.
- Durante a colocação do **cabo de ligação**, observar que este não obstrua a via, não seja esmagado, dobrado e que a conexão de encaixe não fique húmida.
- Controle regularmente os cabos de extensão e substitua-os, se estiverem danificados.
  - Não utilize cabos de ligação defeituosos.
  - Utilize no exterior apenas os cabos de extensão homologados para o efeito e respectivamente identificados.
  - Não aplicar ligações eléctricas provisórias.
  - Nunca fazer ponte em dispositivos protectores ou pô-los fora de funcionamento.
- Conecte o aparelho através do **interruptor de protecção de corrente de avaria** (30 mA).


 A ligação eléctrica ou reparações nas partes eléctricas, devem ser realizadas por um electricista especializado certificado ou um dos nossos pontos de assistência ao


cliente. Devem ser observadas as prescrições locais, particularmente em relação a medidas de protecção.

 Reparções em partes eléctricas da máquina devem ser efectuadas pelo fabricante ou por um dos seus pontos de assistência ao cliente.

 Utilizar apenas peças sobresselentes originais. Ao utilizar outras peças sobresselentes, podem ocorrer acidentes para o utilizador. O fabricante não se responsabiliza por danos daí resultantes.

### Preparação para colocação em funcionamento

 Para atingir o funcionamento perfeito da máquina, siga as indicações apresentadas:

- Coloque a serra em um local que cumpra as seguintes condições:
  - anti-derrapante
  - isento de vibrações
  - nivelado
  - isento de perigo de tropeçar
  - condições suficientes de iluminação.
- Verifique antes de cada utilização
  - cabos de ligação quanto a pontos defeituosos (fendas, cortes ou semelhantes)
    -  Não utilize quaisquer cabos defeituosos.
    - o disco de serra quanto ao seu estado impecável.
  - não utilize quaisquer discos de serra demasiado grandes ou deformados.
  - não utilize quaisquer discos de serra em aço HSS.
  - posicione-se lateralmente em relação à área de perigo (disco de serra) da serra, durante a serragem.


### Colocação em funcionamento

#### Verificação dos dispositivos de segurança

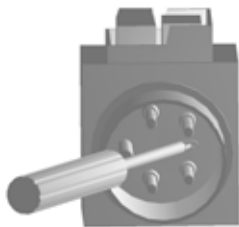
(antes de cada colocação em funcionamento):

- cobertura de protecção quanto ao estado em ordem
- interruptor ao ligar e desligar
- não utilize nenhum aparelho em que não seja possível ligar e desligar o interruptor. os interruptores danificados têm de ser imediatamente reparados ou substituídos, por um electricista.
- travão
- Depois de ser desligado, o disco de serra tem de se imobilizar dentro de um período de 10 segundos. Se esse tempo for excedido, o travão está defeituoso. Mandar reparar pelo fabricante ou por uma empresa indicada pelo fabricante.
- se a espátula está à mão
  - ⇒ as espátulas defeituosas têm de ser substituídas por novas.
- o ajuste da cunha de separação (observe também a fig. 11)

#### Sentido de rotação do disco de serra

 Certifique-se de que o sentido de rotação do disco de serra coincide com o indicado na tampa de protecção do disco (33).

Pode alterar o sentido de rotação nos motores trifásicos ao inserir uma chave de parafusos no orifício da tomada para esse efeito e ajustando o sentido de rotação correcto com uma ligeira pressão, para a esquerda ou para a direita.



### Seleção do disco de serra

**⚠** ⇒ observe a espessura da cunha de separação "S", gravada lateralmente na cunha de separação

A cunha de separação não deverá ter uma espessura nem inferior à do disco de serra, nem superior à largura de corte produzida pelo disco.

A placa cravada na máquina indica o diâmetro mínimo e máximo do disco de serra, bem como do furo interior do mesmo.

Não se pode utilizar nenhum disco de serra em que o número de rotações máximo indicado (ver pressão do disco de serra) está mais baixo que o número de rotações do motor (ver as características técnicas).

### ⓘ Ligação à rede

Compare a tensão indicada na placa de características do aparelho, por ex., 230 V, com a tensão de rede e conecte a serra à tomada correspondente ligada à terra conforme as prescrições.

- **Motor de corrente alternada:**  
Utilizar tomada de contacto de segurança, tensão de rede 230 V com interruptor de protecção de corrente de avaria (30 mA)
- **Motor trifásico:**  
Utilizar tomada CEE, tripolar+N+PE, tensão de rede 380 ou 400 V com interruptor de protecção de corrente de avaria (30 mA)

Utilize cabos de ligação ou de extensão conforme a IEC 60245 (H 07 RN-F) com um corte transversal de cabo de, no mínimo

- ⇒ 1,5 mm<sup>2</sup> em caso de comprimento de cabo até 25 m
- ⇒ 2,5 mm<sup>2</sup> em caso de comprimento de cabo superior a 25 m

### ⓘ Protecção fusível

EU	16 A
UK	13 A

### Impedância da rede

Em caso de condições de rede adversas, podem ocorrer breves descidas de tensão durante o processo de ligação do aparelho, que podem prejudicar outros aparelhos (por ex., tremulação de uma lâmpada).

Não são esperadas falhas, quando a impedância máxima indicada da tabela é cumprida.

Consumo de energia P <sub>1</sub> (W)	Impedância da rede Z <sub>máx</sub> (Ω)
230 V~ 2,0 kW	0,07
230 V~ 3,0 kW	0,07
400 V 3~ 3,3 kW	0,13

### Disjuntor

#### Ligar

Prima o botão verde em cima no disjuntor.

Em caso de falha na alimentação, o aparelho pára automaticamente. Para reiniciar, volte a premir o botão verde.

#### Desligar

Prima o botão vermelho inferior.

### Trabalhos com a serra

**⚠** Não deve colocar a máquina em serviço antes de ter lido o manual de instruções, observar todas as indicações fornecidas e ter montado a máquina como descrito..

**⚠** Antes das alterações ou ajustes na serra (por ex., substituir o disco de serra)

- Desligar o aparelho
- Aguardar pela imobilização do disco de serra
- Desconectar a ficha de rede

**⚠** Além disso, observe os seguintes pontos importantes:

- Posicione-se fora da área de perigo.
- Serre a peça com uma pressão constante.
- Nunca remova as lascas, aparas soltas ou semelhantes com a mão e apenas quando o disco de serra se encontra imobilizado.

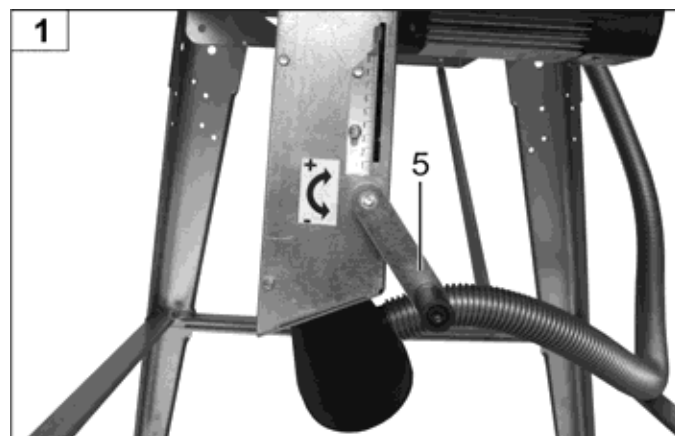
**⚠** Observe sempre todas as indicações de segurança.

### Protecção do motor

O motor está equipado com um interruptor de protecção e desliga automaticamente em caso de sobrecarga. O motor pode ser novamente ligado após um período de arrefecimento.

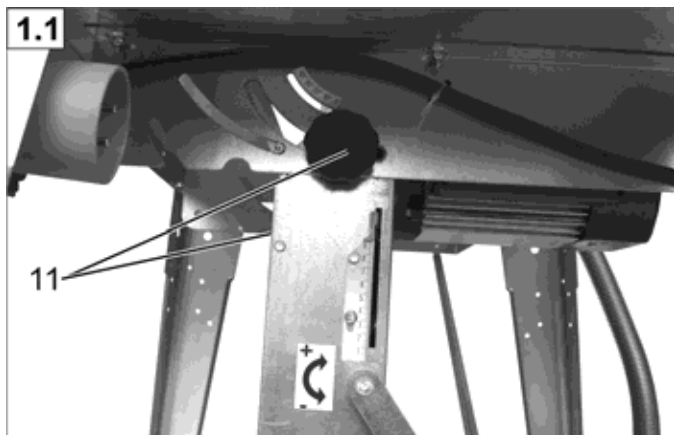
### Regulação da altura

**👉** Pode ajustar a altura de corte pretendida com a ajuda da manivela (5).



### Regulação da inclinação

**👉** desaperte ambos os parafusos de manípulo tipo estrela (11) ajuste a posição enviesada pretendida fixe nessa posição aperte bem ambos os parafusos de manípulo tipo estrela



### Cortes dissimulados

utilize uma cunha de separação normalizada de acordo com a DIN 38 820  
(Acessório - N.º de referência 360115)

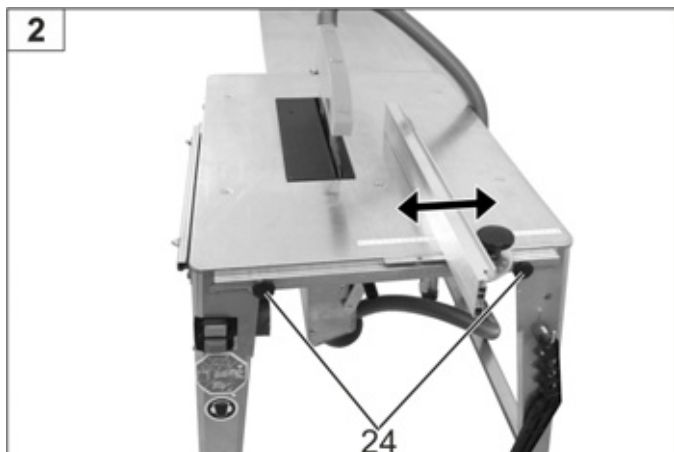
### Utilização da extensão da bancada

Quando estiverem duas pessoas a trabalhar em simultâneo com a serra, uma delas deverá colocar-se no topo da extensão da bancada.

### Indicações de trabalho

O batente longitudinal é ajustável de forma progressiva no sentido da seta.

A determinação do batente longitudinal é efectuada através dos parafusos de manípulo tipo estrela (24).



### Corte longitudinal de madeira massiça



### Utilização da espátula



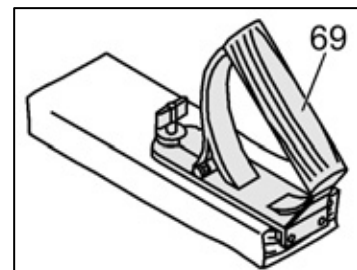
### Utilização do batente de movimento transversal



### Punho para empurrador

O punho para empurrador (34) é aparafusado a uma tábua adequada. Serve para deslocar as peças mais pequenas em segurança. A tábua tem de ter entre 300 e 400 mm de comprimento, 80 a 100 mm de largura e 15 a 20 mm de altura.

Se o punho para empurrador estiver danificado, tem de ser substituído.



### Manutenção e limpeza



Antes de cada trabalho de manutenção e de limpeza

- Desligar o aparelho
- Aguardar pela imobilização do disco de serra
- Desconectar a ficha de rede

Outros trabalhos de manutenção e de limpeza, para além dos descritos neste capítulo, só podem ser executados pela assistência ao cliente.

Para a manutenção e limpeza, os dispositivos de segurança removidos têm de ser impreterível e novamente instalados e verificados, de forma adequada.

Utilizar apenas peças originais. As outras peças podem provocar danos e ferimentos imprevisíveis.

## Limpeza

ⓘ Observe o seguinte, para manter a funcionalidade da serra:

- Não pulverizar o aparelho com água.
- Remover as aparas de serragem e pó apenas com escova ou aspirador.
- Limpe e oleie regularmente todas as peças móveis.

ⓘ **Nunca utilizar massa!**

✋ Utilize, por ex., óleo de máquina de costura ou óleo de pulverização ecológico.

- Limpe as aletas de refrigeração no motor em caso de sujidade excessiva, para garantir uma refrigeração suficiente.
- assegure-se de que o disco de serra se mantém isento de ferrugem e de resina.
- Remova os resíduos de resina da superfície da bancada.

ⓘ Os resíduos de resina podem ser removidos com um spray de manutenção e de tratamento disponível comercialmente.

- O disco de serra é uma peça de desgaste, que fica gasto após uma utilização prolongada ou frequente.

✋ Portanto, substitua o disco de serra ou mande afiar.

## Manutenção

### ✂ Substituição do disco de serra



Antes da substituição do disco de serra, desconectar a ficha de rede.

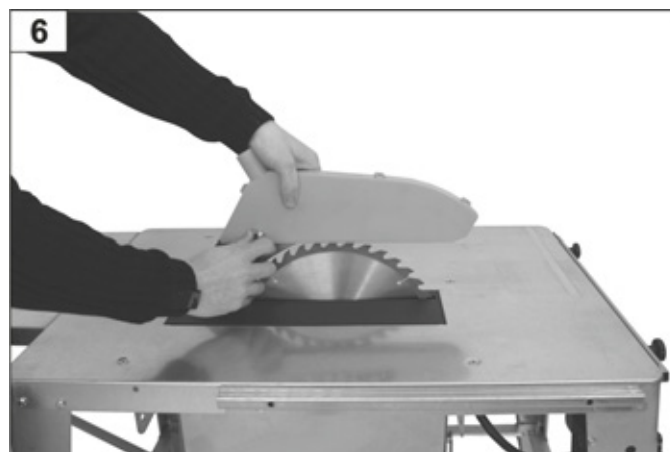
⚠ **Perigo de corte!** O disco de serra é pesado e pode ser escorregadio. Use luvas durante a substituição do disco de serra.

- Não utilize quaisquer discos de serra em aço HSS.
- Não utilize quaisquer discos de serra demasiado grandes ou deformados.
- Os discos de serra, cujos corpos estão fendidos, têm de ser colocados fora de funcionamento (não é permitida a reparação).
- Utilize apenas discos de serra bem afiados.
- A nova rectificação (afiação) do disco de serra é permitida apenas aos técnicos especializados. Deve-se observar especialmente o seguinte: Deve-se assegurar que estão preenchidos os requisitos na calibragem das ferramentas, conforme a EN 847-1:2005+A1:2007 6.2.3.2.

⚠ **Perigo de incêndio!** Logo após a serragem, o disco de serra ainda se encontra quente.

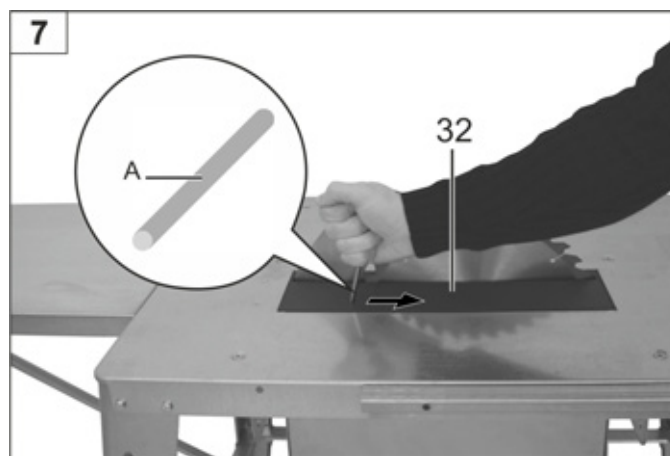
### Substituição do disco de serra

Retire a cobertura de protecção



⇒ Retire o resguardo de bancada 32:

- Insira o pino de fixação (A) na peça 32.
- Puxe no sentido da seta.

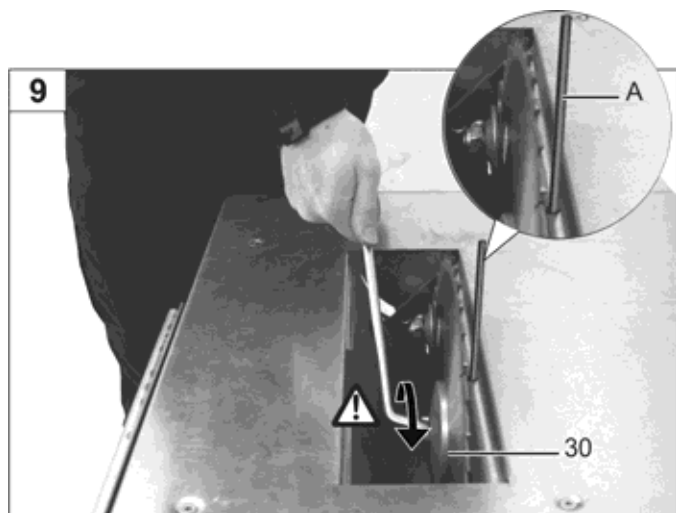


- Retire o resguardo de bancada.

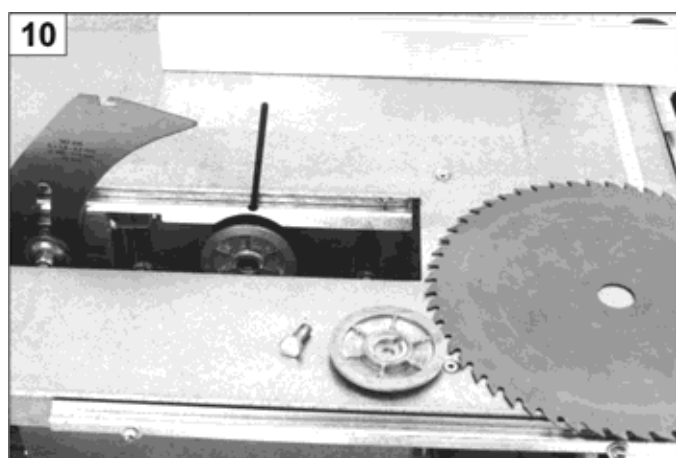


⇒ Remoção do disco de serra:

- Insira o pino de fixação (A) no veio do motor e solte o parafuso (⚠ Rosca para a esquerda)
- Retire a peça 30
- Agora pode remover o disco de serra



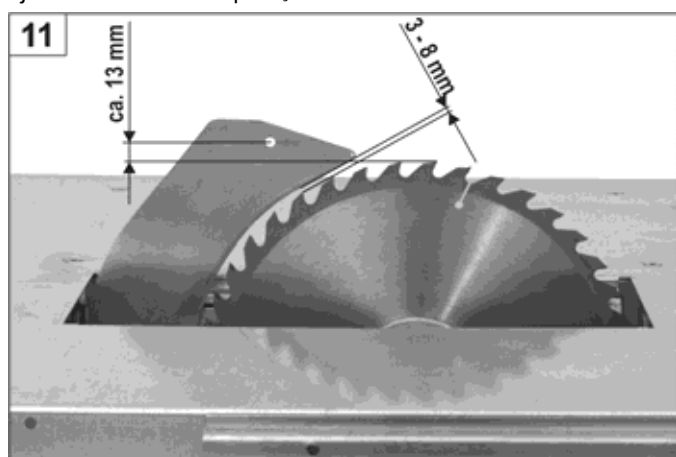
- A montagem de um disco de serra é efectuada na sequência inversa.



- Assegure-se de que o ajuste da cunha de separação está correcto. (Fig. 11)

### Ajustes da cunha de separação

Após cada substituição de disco de serra é necessário verificar o ajuste da cunha de separação.



## Transporte



Antes de cada transporte:

- Desligar o aparelho
- Aguardar pela imobilização do disco de serra
- Desconectar a ficha de rede
- Peças de acessório, como batentes, têm de estar bem fixos ou presos à máquina.

Para o transporte da serra são necessárias 2 pessoas.

⚠ Devem-se usar luvas de protecção.

Para o transporte confortável da serra, recomendamos-lhe o nosso chassis de transporte, n.º de referência 301892.

## Armazenamento



Desconectar a ficha de rede.

- Guarde os aparelhos não utilizados num local seco e fechado, fora do alcance das crianças.
- Observe o seguinte antes de um armazenamento prolongado, para prolongar a vida útil da serra e garantir uma operação fácil:
  - Execute uma limpeza profunda.
  - Trate todas as peças móveis com um óleo ecológico

ⓘ Nunca utilizar massa!

## Falhas possíveis



Antes de cada eliminação de falhas

- Desligar o aparelho
- Aguardar pela imobilização da serra
- Desconectar a ficha de rede

Após cada eliminação de falhas, voltar a colocar todos os dispositivos de segurança em funcionamento e verificá-los.

Falha	Origem possível	Eliminação
A máquina não arranca após a ligação	Falha de corrente	Verificar o fusível
	Cabo de extensão defeituoso	Verificar o cabo, não voltar a utilizar o cabo defeituoso
	O interruptor de protecção do motor activou-se	voltar a ligar após o tempo de refrigeração do motor
	Motor ou interruptor defeituoso	Mandar verificar ou reparar o motor ou interruptor ou substituir por peças de sobresselentes originais, por um electricista certificado
	O disco de serra prende-se	Remover o resguardo de bancada ou desaparafusar a tampa do colector de aparas e eliminar a causa
A máquina pára durante o corte	O disco de serra está gasto	Substituir o disco de serra (38)
	avanço demasiado grande	Deixar o motor arrefecer e continuar a trabalhar com menos pressão
Desempenho de corte insatisfatório Marcas de queimaduras no disco de serra	O disco de serra está gasto	Mandar afiar o disco de serra ou substituí-lo
A serra vibra	Disco de serra deformado	Substituir o disco de serra
	Disco de serra montado incorrectamente	Fixar correctamente o disco de serra
Efeito de travagem demasiado fraco (tempo de travagem >10 segs.)	Travão do motor defeituoso	Mandar reparar o travão pelo ponto de assistência ao cliente indicado por nós ou pela nossa empresa (fabricante)
	Disco de travão gasto	
O motor não desenvolve força e sobrequece	Funcionamento bifásico no motor trifásico	Mandar verificar os fusíveis e linhas adutoras, por um electricista
	Cabo de extensão demasiado comprido ou secção transversal do cabo demasiado pequeno	consultar a colocação em funcionamento
	Disco de serra gasto	Mandar afiar o disco de serra ou substituí-lo
Regulação da altura difícil	Porca M6 (fig. 17 do manual de instruções de montagem) demasiado apertada	desapertar ligeiramente
	Fuso roscado sujo	limpar e voltar a olear
Regulação da inclinação difícil	As peças de guia não deslizam para a corredeira (fig. 24 do manual de instruções de montagem)	Voltar a olear as peças de guia

No caso de mais falhas ou dúvidas, dirija-se ao seu representante local.


## Características técnicas

	Motor de corrente alternada P <sub>1</sub> 2,0 kW – P <sub>2</sub> 1,3 kW S6 20% 5 min	Motor de corrente alternada P <sub>1</sub> 2,5 kW – P <sub>2</sub> 1,7 kW S6 20 %	Motor de corrente alternada P <sub>1</sub> 3,0 kW – P <sub>2</sub> 2,1 kW S6 20 %	Motor trifásico P <sub>1</sub> 3,3 kW – P <sub>2</sub> 2,5 kW S6 20 %
Dimensão da bancada	800 x 550 mm			
Altura da bancada	810 mm			
Atura de corte	aprox. 90 mm			
RPM	2800 min <sup>-1</sup>		2730 min <sup>-1</sup>	2680 min <sup>-1</sup>
Regulação da altura de corte	progressiva			
Regulação da inclinação	progressiva			
Tensão	230 V~			400 V 3~
Ø de disco de serra de metal duro	315 x 3,0/2,2 x 30 mm, 40 dentes			
Peso	40 kg	41,5 kg	46 kg	43 kg
Ø de conexão para bocal de aspiração	100 mm			
Ano de construção	veja a última página			

## Garantia

Observe a declaração de garantia em anexo.



 **Przed uruchomieniem urządzenia należy zapoznać się z niniejszą instrukcją obsługi, zastosować się do wszystkich podanych wskazówek i zamontować urządzenie zgodnie z opisem.**

**Niniejszą instrukcję należy przechować dla późniejszego wykorzystania.**

## Spis treści

Zakres dostawy	127
Parametry hałasu	127
Czasy pracy	127
Symbole na urządzeniu	127
Symbole w instrukcji obsługi	128
Zastosowanie zgodnie z przeznaczeniem	128
Pozostałe zagrożenia	128
Bezpieczna praca	128
Przygotowanie do uruchomienia	130
Uruchomienie	130
Praca z piłą	131
Konserwacja i czyszczenie	132
- Wymiana brzeszczotu piły	133
Transport	134
Przechowywanie	134
Możliwe zakłócenia	135
Dane techniczne	136
Gwarancja	136
Deklaracja zgodności WE	177
Deklaracja producenta	180
Lista części zamiennych (Instrukcja montażu)	

## Zakres dostawy

- Stołowa piła tarczowa (niezamontowana)
- Worek na śruby
- Worek na akcesoria
- Worek na naklejki
- Akcesoria montażowe do wymiany tarczy
- Oryginalna instrukcja
- Instrukcja montażu
- Popychacz

Szczegółowa lista elementów dostawy znajduje się na dołączonym rysunku montażowym.

Proszę sprawdzić po wypakowaniu zawartość opakowania pod kątem

- kompletności
- ew. szkody transportowe

Należy odwrotnie poinformować dystrybutora, dostawcę bądź producenta o zastrzeżeniach. Późniejsze reklamacje nie będą uwzględniane.

## Parametry hałasu

Praca jako stołowa piła tarczowa z seryjną tarczą.

Współczynnik niedokładności pomiaru:  $K = 4 \text{ dB}$

Poziom ciśnienia akustycznego DIN EN ISO 3746

	Poziom ciśnienia akustycznego	Gwarantowany poziom ciśnienia akustycznego
Praca jałowa	$L_{WA} = 80,6 \text{ dB(A)}$	$L_{WA} = 105 \text{ dB(A)}$
Obróbka	$L_{WA} = 104,6 \text{ dB(A)}$	

Poziom hałasu na stanowisku pracy DIN EN ISO 11202

Praca jałowa	$L_{PA} = 80,5 \text{ dB(A)}$
Obróbka	$L_{PA} = 90,9 \text{ dB(A)}$

Podane wartości są to wartości emisji i w związku z tym niekoniecznie muszą przedstawiać bezpieczne wartości na stanowisku pracy. Pomimo, że nie istnieje żadna korelacja pomiędzy poziomami emisji i imisji, nie można niezawodnie stwierdzić, czy dodatkowe działania zabezpieczające są konieczne, czy też zbędne. Czynniki, które mogą mieć wpływ na poziom imisji na stanowisku pracy, to czas trwania oddziaływania, rodzaj pomieszczenia, pozostałe źródła hałasu itp., np. ilość maszyn i innych procesów w sąsiedztwie. Dopuszczalne wartości na stanowisku pracy mogą również różnić się w zależności od kraju. Ta informacja powinna umożliwić użytkownikowi lepsze oszacowanie zagrożeń i ryzyka.

## Czasy pracy

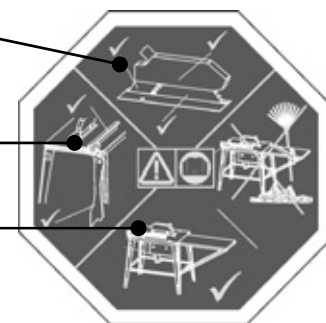
**Należy przestrzegać regionalne przepisy dotyczące ochrony przed hałasem.**


## Symbole na urządzeniu

Pokrywa ochronna, klin rozdzielnik i tarcza piły ok?

Ograniczniki gotowe do pracy i popychacz gotowy do obsługi?

Miejsce pracy uporządkowane?



	Przed uruchomieniem urządzenia należy dokładnie przeczytać instrukcję obsługi i stosować się do zamieszczonych w niej wskazówek.	
	Nosić ochronę słuchu.	 Regulacja głębokości cięcia
	Urządzenie elektryczne nie nadają się do wyrzucania z odpadami domowymi. Urządzenia, akcesoria i opakowania należy poddawać ekologicznemu recyklingowi.	
	Zgodnie z dyrektywą europejską 2012/19/UE w sprawie urządzeń elektrycznych i niesprawne urządzenia należy gromadzić oddzielnie i poddawać utylizacji zgodnie z zasadami ochrony środowiska.	
	Produkt spełnia wymagania stosownych dyrektyw europejskich.	

## Symbole w instrukcji obsługi



**Zagrażające niebezpieczeństwo lub niebezpieczna sytuacja.** Nieprzestrzeganie niniejszych wskazówek może prowadzić w następstwie do odniesienia obrażeń lub wystąpienia szkód rzeczowych.



**Ważne wskazówki dotyczące prawidłowej obsługi.** Nieprzestrzeganie niniejszych wskazówek może prowadzić do zakłóceń w pracy urządzenia.



**Wskazówki dla użytkownika.** Wskazówki te pomagają w optymalnym wykorzystaniu wszystkich funkcji urządzenia.



**Montaż, obsługa i konserwacja.** Tutaj następuje dokładne objaśnienie czynności, które należy wykonać.

## Zastosowanie zgodnie z przeznaczeniem

- Stołowa piła tarczowa jest przeznaczona wyłącznie do cięcia wzdłużnego i poprzecznego masywnych drewnianych elementów i płyt, takich jak płyty wiórowe, płyty stolarskie, płyty MDF o przekroju kwadratowym lub prostokątnym z zastosowaniem tarcz tnących HM. Średnica tarczy tnącej musi zawierać się w przedziale od 300 do 315 mm.
- Stosowanie brzeszczotów ze stali HSS (stal wysokostopowa szybko tnąca) jest niedopuszczalne, ponieważ ta stal jest twarda i krucha. Niebezpieczeństwo skaleczenia wskutek pęknięcia brzeszczotu piły i wyrzucenia kawałków brzeszczotu.
- Cięcia poprzeczne można wykonywać wyłącznie przy pomocy przymocowanego ogranicznika poprzecznego.
- Piłą można ciąć wyłącznie elementy, które można bezpiecznie położyć na stole.
- Do eksploatacji zgodnej z przeznaczeniem zalicza się także dotrzymanie podanych przez producenta warunków eksploatacji, konserwacji i napraw, jak również stosowanie się do umieszczonych w instrukcji obsługi wskazówek bezpieczeństwa.
- Przestrzegać obowiązujących i relewantnych dla eksploatacji maszyny przepisów BHP, jak również innych ogólnie uznanych reguł higieny i bezpieczeństwa pracy.
- Każdy inny przypadek użytkowania maszyny, niż podany w instrukcji obsługi, uważa się za niezgodny z przeznaczeniem. Za szkody powstałe w wyniku niezgodnego z przeznaczeniem użytkowania producent nie odpowiada: związane z tym ryzyko ponosi wyłącznie użytkownik.
- Samowolne zmiany w urządzeniu znoszą odpowiedzialność producenta za wszelkiego rodzaju uszkodzenia.
- Urządzenie mogą uzbrajać, stosować i konserwować tylko osoby, które je znają i są pouczone o zagrożeniach. Wykonywanie prac naprawczych wolno powierzać tylko nam lub wyznaczonym przez nas punktom serwisowym.
- Maszyna nie może być używana w otoczeniu zagrożonym wybuchem.
- Z materiałów przeznaczonych do piłowania należy bezwzględnie usunąć części metalowe (gwoździe, itp.).
- Osobom małoletnim poniżej 18 roku życia zabrania się obsługiwać piły tarczowej.

## Pozostałe zagrożenia

Także przy posługiwaniu się urządzeniem w sposób zgodny ze wszystkimi obowiązującymi przepisami dotyczącymi bezpieczeństwa mogą, w związku z jego przeznaczeniem i konstrukcją, pozostać jeszcze pewne elementy ryzyka.

Te pozostałe elementy ryzyka można zminimalizować, przestrzegając łącznie „wskazówek bezpieczeństwa”, „stosowania zgodnego z przeznaczeniem” oraz instrukcji obsługi.

Praca wykonywana w przemyślny sposób i z zachowaniem należytej ostrożności zmniejsza ryzyko odniesienia obrażeń przez inne osoby oraz ryzyko spowodowania szkód.

- Niebezpieczeństwo skaleczenia palców i rąk przez narzędzie (brzeszczot piły) lub obrabiany detal. Dlatego należy nosić rękawice (np. podczas wymiany tarczy).
- Do czasu całkowitego zatrzymania się tarczy usuwanie wiórów jest niebezpieczne. Wióra można usuwać dopiero po całkowitym zatrzymaniu się tarczy (silnika).
- Obrażenia przez odskakujące części obrabianych elementów.
- Odrzut elementu lub jego części.
- Pęknięcie i wyrzucenie tarczy tnącej.
- Użytkować urządzenie tylko z kompletnymi i prawidłowo zamontowanymi urządzeniami ochronnymi i nie dokonywać przy maszynie żadnych zmian, które mogą mieć wpływ na zmniejszenie bezpieczeństwa.
- Emisja pyłu drzewnego, który jest szkodliwy dla zdrowia. Dlatego należy nosić maskę przeciwpyłową.
- Zagrożenie porażeniem prądem przy stosowaniu nieprawidłowych przewodów zasilania energią elektryczną.
- Dotknięcie przewodzących elementów w przypadku otwartych podzespołów elektrycznych.
- Możliwość pogorszenia się słuchu w przypadku dłuższych prac bez odpowiedniego zabezpieczenia. Dlatego należy nosić ochronę słuchu.

Ponadto, pomimo wszystkich zastosowanych środków zapobiegawczych mogą wystąpić elementy utajonego ryzyka.

## Bezpieczna praca

**W przypadku niefachowego użycia maszyny do obróbki drewna mogą być niebezpieczne. Podczas stosowania narzędzi elektrycznych należy przestrzegać podstawowych środków bezpieczeństwa, aby wykluczyć ryzyko pożaru, porażenia prądem i skaleczenia osób.**

**W celu ochrony siebie samego i innych przed ewentualnymi obrażeniami, przed włączeniem niniejszego produktu należy przeczytać i stosować się do następujących wskazówek i przepisów o zapobieganiu wypadkom, opracowanych przez Wasze zrzeszenia branżowe lub do obowiązujących lokalnie w danym kraju regulacji dotyczących bezpieczeństwa.**

- Należy przekazać niniejsze wskazówki dotyczące bezpieczeństwa wszystkim osobom, które użytkują maszynę.
- Niniejsze wskazówki dotyczące bezpieczeństwa należy starannie przechowywać.

- Przy pomocy niniejszej instrukcji należy zapoznać się z urządzeniem przed rozpoczęciem użytkowania.
- Proszę pracować z rozwagą. Zwracać uwagę na to, co się robi. Podczas pracy należy postępować z rozwagą.

**Nie używać narzędzia w przypadku zmęczenia lub pod wpływem środków odurzających, alkoholu lub leków. Moment nieuwagi podczas używania urządzenia może doprowadzić do poważnych obrażeń.**

- Należy unikać nienormalnych postaw ciała. Przyjąć bezpieczną postawę i stale utrzymywać równowagę. Nie wyciągać się nad urządzeniem.
- Należy także stosować odpowiednią odzież roboczą:
  - nie zakładaj szerokiej, nie przylegającej do ciała odzieży oraz biżuterii, mogą ją uchwycić i wciągnąć ruchome części maszyny.
  - stosować obuwie o antypoślizgowych podeszwach.
  - długie włosy zakryć siatką.
- Należy używać sprzętu ochrony indywidualnej:
  - środki ochrony słuchu (poziom hałasu na stanowisku pracy przekracza zazwyczaj 85 dB(A))
  - okulary ochronne
  - rękawice przy wymianie brzeszczotu piły
- Eksploatacja tylko na podłożu
  - stałym
  - równym
  - antypoślizgowym
  - nie przenoszącym drgań.
- W celu zapewnienia bezawaryjnej i bezpiecznej obsługi w zamkniętych pomieszczeniach maszynę należy podłączyć do instalacji odciągowej pyłu (np. odkurzacz mobilny).
  - Wymagana ilość powietrza 560 m<sup>3</sup>/h podciśnienie w króćcu zasysającym 1880 Pa przy prędkości powietrza 20 m/s.
  - Instalację wyciągową należy włączyć przed rozpoczęciem cięcia.
- Na stanowisku pracy należy utrzymywać porządek! Następstwem nieporządku mogą być wypadki.
- Należy zwracać uwagę na warunki panujące w otoczeniu:
  - Nie wystawiać maszyny na działanie deszczu.
  - Nie używać maszyny w wilgotnym lub mokrym otoczeniu.
  - Należy zatroszczyć się o dobre oświetlenie.
  - Nie należy używać piły w pobliżu palnych cieczy lub gazów.
- Nigdy nie zostawiać maszyny bez nadzoru.
- Osoby poniżej 18 roku nie mogą obsługiwać urządzenia.
- Usunąć inne osoby z miejsca pracy.  
W obszarze pracy obsługujący pilę jest odpowiedzialny wobec osób trzecich.  
Nie pozwól, aby niepowołane osoby, w szczególności dzieci, dotykały narzędzie i kable.  
Utrzymuj je w odpowiedniej odległości od obszaru roboczego.
- podczas cięcia należy stać z boku w stosunku do zagrożonego obszaru (tarczy tnącej)
- Rozpocząć cięcie dopiero wtedy, gdy brzeszczot piły osiągnie wymaganą prędkość obrotową.
- Nie należy przeciążać urządzenia! Praca w podanym zakresie wykorzystania mocy jest łatwiejsza i bezpieczniejsza.
- Stołową pilę tarczową należy użytkować wyłącznie z kompletnie i prawidłowo zamocowanymi urządzeniami zabezpieczającymi.  
Należy koniecznie stosować dostarczony klin rozdzielnik.  
Ustawianie i regulacja zostały przedstawione na ilustr. 11.
- W przypadku wybicia szczeliny piły należy wymienić wkładkę stołu.
- Nie wolno stosować popękanych tarcz tnących ani tarcz, które zmieniły swój kształt.
- Stosować tylko ostre brzeszczoty, ponieważ tępe brzeszczoty nie tylko zwiększają niebezpieczeństwo odrzucenia, lecz również obciążają silnik.
- Nie stosować tarcz ze stali szybko tnącej wysokostopowej (HSS), ponieważ ta stal jest twarda i krucha, wolno stosować tylko narzędzia wg EN 847-1.  
⚠ Użycie innych narzędzi i akcesoriów może być niebezpieczne.  
Zwrócić uwagę, czy tarcza piły odpowiada wymiarom podanym w „Dobór tarcz” i jest odpowiedni dla materiału obrabianego przedmiotu.
- Stosowanie urządzeń do wąskich gniazd oraz frezów do rowków jest zabronione.
- Zawsze piłować tylko jeden przedmiot. Nigdy nie piłować jednocześnie kilku przedmiotów lub zebranych w wiązkę pojedynczych sztuk. Istnieje niebezpieczeństwo, że poszczególne kawałki będą w sposób niekontrolowany chwyłane przez pilę.
- Proszę zapewnić, aby obcięte elementy nie zostały uchwycone przez zęby tarczy tnącej i wyrzucone. Nie wolno usuwać drzazg, wiórów i odpadów ręką z obszaru zagrożenia tarczy tnącej
- Nie wolno stosować urządzenia do celów, do których nie jest ono przeznaczone (patrz "Użytkowanie zgodne z przeznaczeniem").
- Usunąć przed piłowaniem wszystkie gwoździe i metalowe przedmioty z obrabianego elementu.
- Zwrócić uwagę, by obrabiany przedmiot nie zawierał żadnych kabli, lin, sznurów itp.
- Piłować tylko przedmioty o takich wymiarach, które umożliwiają bezpieczne zamocowanie podczas piłowania.
- Pilą można ciąć drewno o grubości do maks. 90 cm.
- Podczas cięcia poprzecznego drewna okrągłego należy je zabezpieczyć przed obracaniem za pomocą szablonu lub uchwytu. Należy w takim przypadku używać tarczy nadającej się do cięcia poprzecznego.
- W przypadku cięcia wzdłużnego wąskich elementów (odległość pomiędzy tarczą tnącą i ogranicznikiem równoległym mniejszą, niż 120 mm) proszę stosować popychacz.
- Do dociskania wąskich elementów do ograniczników równoległych używać klocka.  
Nie używać uszkodzonych kijów/klocków do popychania.
- Należy zawsze zachowywać bezpieczny odstęp od tarczy.
- Brzeszczot piły obraca się jeszcze po wyłączeniu. Odczekać, aż brzeszczot piły zatrzyma się, zanim przystąpi się do usuwania odłamków, wiórów i odpadów.
- Nie hamować brzeszczotu piły poprzez boczny docisk.
- Obrzynki należy usuwać z maszyny w celu zapewnienia bezpieczeństwa w miejscu pracy. To samo dotyczy wiórów. Odprowadzenie wiórów musi być drożne.
- Do wykonywania następujących robót należy wyłączyć maszynę i wyjąć wtyczkę z gniazda zasilania sieciowego:
  - prace naprawcze
  - prace związane z czyszczeniem i konserwacją
  - podczas usuwania zakłóceń (należy do tego także usuwanie zakleszczonych odłamków)
  - należy sprawdzić przewody przyłączeniowe, czy te nie są splątane lub uszkodzone
  - transport piły
  - wymiana brzeszczotu piły
  - opuszczanie piły (również w przypadku krótkich przerw)

- Starannie pielęgnować maszynę:
  - Zawsze należy utrzymywać swoje narzędzia ostre i czyste, dzięki temu one pracują lepiej i wydajniej.
  - Przestrzegać instrukcji konserwacji i wskazówek dot. wymiany narzędzia.
  - Utrzymywać uchwyty w stanie czystym i wolnym od oleju i smaru.
- Sprawdzić maszynę, czy nie wykazuje ona ewentualnych uszkodzeń:
  - Przed dalszym użyciem maszyny należy dokładnie sprawdzić urządzenia zabezpieczające i lekko uszkodzone elementy pod kątem nienagannego i zgodnego z przeznaczeniem działania.
  - Sprawdzić, czy części ruchome należycie funkcjonują, czy nie są blokowane oraz, czy jakieś części nie uległy uszkodzeniu.
  - Dla zapewnienia prawidłowej eksploatacji urządzenia wszystkie jego części muszą zostać należycie zamontowane i muszą spełniać wszystkie stawiane wymogi.
  - Jeżeli niniejsza instrukcja nie stanowi inaczej, wszystkie uszkodzone urządzenia ochronne muszą zostać fachowo naprawione lub wymienione przez autoryzowany warsztat.
  - Uszkodzone lub nieczytelne etykiety bezpieczeństwa należy wymienić na nowe.
- Nie pozostawiaj zatkniętych kluczy maszynowych! Przed każdym włączeniem maszyny upewnij się, czy wyjęto wszystkie klucze i przyrządy do ustawiania.
- Nieużywane urządzenia przechowywać w suchym, zamkniętym pomieszczeniu poza zasięgiem dzieci.

## Bezpieczeństwo elektryczne

- Wykonanie przewodu zasilania sieciowego zgodnie z IEC 60245 (H 07 RN-F) o minimalnych przekrojach:
  - 1,5 mm<sup>2</sup> przy długości kabla do 25 m
  - 2,5 mm<sup>2</sup> przy długości kabla powyżej 25 m
- Długie i cienkie przewody zasilające powodują spadek napięcia. Silnik nie uzyskuje wówczas swojej maksymalnej mocy, spadają także wydajność i moc urządzenia.
- Wtyczki i gniazda wtykowe przy kablach przyłączeniowych muszą być wykonane z gumy, miękkiego PCW lub innego materiału termoplastycznego tej samej mechanicznej trwałości lub powinny być powleczone tym materiałem.
- Należy się chronić przed porażeniem prądem. Nie dotykać uziemionych elementów.
- Gniazdo wtykowe dla kabla przyłączeniowego musi być chronione przed wodą rozpryskową.
- Podczas używania bębna do nawijania kabla, kabel należy w pełni rozwinąć.
- Należy chronić przewód zasilania przed wysokimi temperaturami, olejem i ostrymi krawędziami. Nie wyciągać wtyku z gniazda zasilania sieciowego ciągnąc za przewód. Podczas używania bębna do nawijania kabla kabel należy w pełni rozwinąć.
- Należy regularnie kontrolować kabel piły i w przypadku powstałych uszkodzeń należy go oddać do naprawy specjalście.
- Przy układaniu przewodu zasilania sieciowego należy zwrócić uwagę na to, żeby nie został zgnieciony ani złamany oraz żeby połączenie wtykowe nie uległo zawilgoceniu.
- Regularnie sprawdzać stan techniczny przewodu przedłużacza i wymienić go, jeżeli jest uszkodzony.

- Nie należy posługiwać się uszkodzonymi przewodami zasilającymi.
- Podczas pracy na otwartej przestrzeni należy stosować tylko dozwolone do tego i odpowiednio oznakowane przedłużenia przewodów zasilających.
- Nie należy posługiwać się prowizorycznymi przyłączami elektrycznymi.
- Nie należy nigdy stosować obejść urządzeń zabezpieczających, ani ich wyłączać.
- Przyłączyć urządzenie poprzez wyłącznik ochronny prądowy (30 mA).

⚠ Przyłącze elektryczne lub naprawy podzespołów elektrycznych maszyny mogą być wykonywane wyłącznie przez koncesjonowanego elektrotechnika lub jedną z naszych stacji obsługi klienta. Należy przy tym stosować się do lokalnych przepisów dotyczących bezpieczeństwa.

⚠ Naprawy innych podzespołów maszyny wykonuje producent lub jedna z jego stacji obsługi klienta.

⚠ Należy stosować wyłącznie oryginalne części zamienne oraz elementy wyposażenia standardowego i specjalnego. Stosowanie innych części zamiennych i innego wyposażenia może sprzyjać zwiększeniu zagrożenia wypadkowego. Producent maszyny nie odpowiada za wynikające stąd szkody.

## Przygotowanie do uruchomienia

ⓘ Aby zapewnić prawidłowe funkcjonowanie maszyny, należy przestrzegać podanych wskazówek:

- Stołową piłę tarczową należy ustawić w miejscu spełniającym następujące warunki:
  - posadzka jest odporna na poślizg
  - posadzka nie przenosi drgań
  - posadzka jest równa
  - nie ma przeszkód umożliwiających potknięcie
  - zapewnione jest odpowiednie oświetlenie
- Przed każdym użyciem należy sprawdzić
  - przewody połączeniowe pod kątem uszkodzeń (rysy, przecięcia itp.) nie wolno używać uszkodzonych przewodów
  - tarczę tnącą pod kątem prawidłowego stanu
- Nie wolno stosować popękanych tarcz tnących ani tarcz, które zmieniły swój kształt.
- Nie wolno stosować tarcz tnących ze stali HSS.
- Podczas cięcia należy stanąć z boku w stosunku do zagrożonego obszaru (tarczy tnącej).

## Uruchomienie

### Sprawdzenie zabezpieczeń

(przed każdym włączeniem)

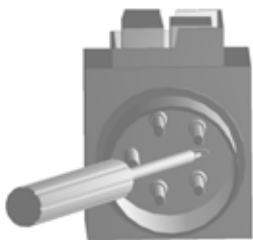
- Pokrywę ochronną pod kątem prawidłowego stanu.
- Włączyć i wyłączyć piłę wyłącznikiem.
- Nie używać urządzeń, których wyłączniki nie dają się włączyć lub wyłączyć. Beschädigte Schalter müssen unverzüglich durch eine Elektrofachkraft repariert oder ersetzt werden.
- Hamulec
- Po wyłączeniu tarcza tnąca musi się zatrzymać w ciągu 10 sekund. Jeżeli czas ten jest dłuższy, oznacza to, że hamulec jest uszkodzony. Zlecić naprawę hamulca w podanym przez nas punkcie serwisowym lub u nas (u producenta).
- Czy popychacz jest gotowy do użycia.
- ⇒ Uszkodzone popychacze wymieniać na nowe.

– Ustawienie klina rozdzielnika (patrz też ilustr. 11).

### Kierunek obrotu tarczy tnącej

❗ Proszę zwrócić uwagę, aby kierunek tarczy tnącej zgadzał się z kierunkiem obrotu podanym na pokrywie zabezpieczającej (33).

W przypadku silników prądu trójfazowego można zmienić kierunek obrotów przez włożenie śrubokręta do odpowiedniej szczeliny w kołnierzu wtyczki i poprzez lekki nacisk i obrót w prawo lub w lewo ustawić prawidłowy kierunek obrotów.



### Dobór tarczy tnącej

⚠ ⇒ Proszę zwracać uwagę na grubość klina rozdzielnika „S” oznaczoną z boku klina.

Klin rozdzielnik nie może być cieńszy, niż płyta, ani grubszy, niż szerokość szczeliny cięcia.

Minimalna i maksymalna średnica tarczy tnącej oraz średnica otworu zostały podane na tabliczce znamionowej urządzenia

Nie wolno używać tarcz o niższej maksymalnej prędkości obrotowej (nadrukowanej na tarczy) od prędkości silnika (patrz dane techniczne).

### ❗ Przyłączenie zasilania

Proszę porównać napięcie oznaczone na tabliczce znamionowej urządzenia, np. 230 V, z napięciem sieciowym i podłączyć piłę do odpowiedniej i prawidłowo uziemionej wtyczki.

#### • Silnik prądu zmiennego:

Proszę stosować gniazda z bolcem ochronnym, napięcie sieciowe 230 V z wyłącznikiem ochronnym prądowym (wyłącznik różnicowo-prądowy 30 mA).

#### • Silnik prądu trójfazowego:

Stosować wtyczki CEE, 3-biegunowe+N+PE, napięcie sieciowe 380 lub 400 V z wyłącznikiem ochronnym prądowym (wyłącznik różnicowo-prądowy 30 mA).

Proszę stosować kable połączeniowe lub przedłużające zgodnie z IEC 60245 (H 07 RN-F) z przekrojem żyły co najmniej

⇒ 1,5 mm<sup>2</sup> przy długości kabla do 25 m

⇒ 2,5 mm<sup>2</sup> przy długości kabla powyżej 25 m

### ❗ Bezpiecznik

EU	16 A
UK	13 A

### Impedancja sieci

W przypadku niekorzystnych warunków sieciowych podczas włączania urządzenia może dojść do krótkotrwałych zaników napięcia, które mogą zakłócić pracę innych urządzeń (np. miganie lampy).

Jeżeli zostaną zachowane maksymalne impedancje sieci podane w tabeli, nie powinny wystąpić żadne zakłócenia.

Pobór mocy $P_1$ (W)	Impedancja sieci $Z_{max}$ ( $\Omega$ )
230 V~ 2,0 kW	0,07
230 V~ 3,0 kW	0,07
400 V 3~ 3,3 kW	0,13

### Włącznik/ wyłącznik

#### Załączanie

⇒ Proszę wcisnąć zielony, górny przycisk na przełączniku.

W przypadku zaniku zasilania następuje automatyczne wyłączenie urządzenia. W celu ponownego załączenia należy wcisnąć zielony przycisk.

#### Wyłączanie

⇒ Proszę wcisnąć czerwony, dolny przycisk.

### Praca z piłą

⚠ Przed uruchomieniem urządzenia należy zapoznać się z niniejszą instrukcją obsługi, zastosować się do wszystkich podanych wskazówek i zamontować urządzenie zgodnie z opisem.

⚠ Przed zmianami lub ustawieniami piły (np. wymiana brzeszczotu, ustawienie oporu przedmiotu obrabianego itp.)

- Wyłączyć urządzenie
- Odczekać do momentu zatrzymania się tarczy
- wyciągnąć wtyczkę z gniazda

⚠ Należy stosować się do następujących, ważnych punktów:

- Podczas cięcia nie zbliżać się do niebezpiecznej strefy.
- Elementy należy ciąć w sposób ciągły z równomiernym naciskiem.
- Nie usuwać drzazg, wiórów itp. ręką. Zawsze poczekać, aż piła się zatrzyma.

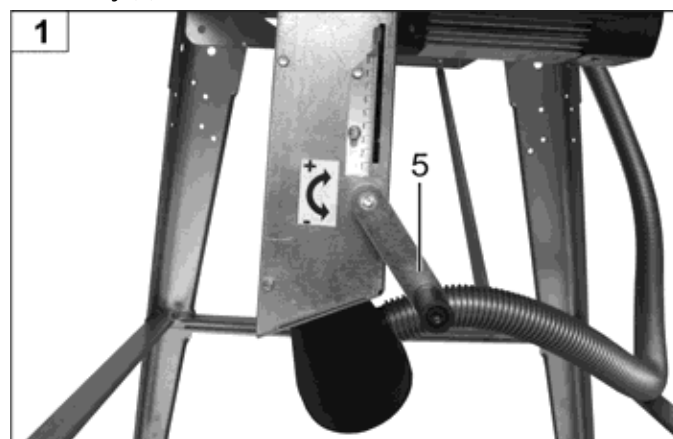
⚠ Należy zawsze stosować się do zaleceń dotyczących bezpiecznej pracy!

### Zabezpieczenie silnika

Silnik posiada wyłącznik ochronny i w przypadku przeciążenia samoczynnie się wyłącza. Po ochłodzeniu można go ponownie załączyć.

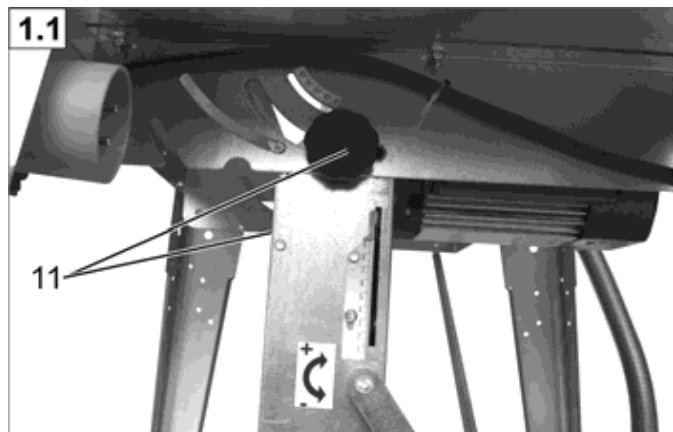
### Regulacja wysokości

👉 Żądaną głębokość cięcia można ustawić za pomocą korby (5).



## Regulacja poprzeczna

- proszę odkręcić obie śruby z uchwytem gwiazdowym (11)
- ustawić żądane położenie poprzeczne
- utrzymać w tej pozycji
- Dokręcić obie śruby z uchwytem gwiazdowym.



## Niewidoczne cięcia

- proszę stosować klin rozdzielnik zgodny z normą DIN 38 820 (Akcesoria – Nr katalog. 360115)

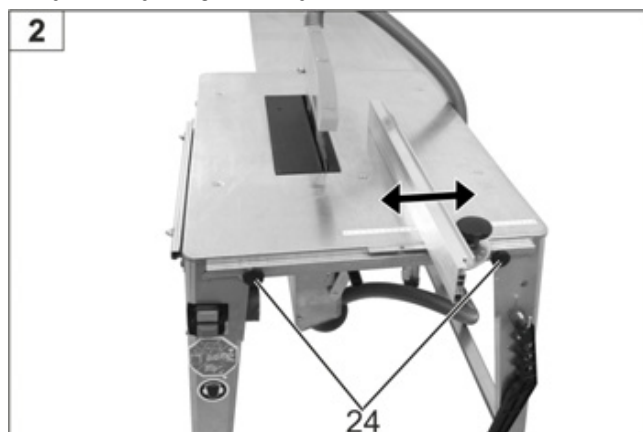
## Korzystanie z przedłużenia stołu

- W przypadku, gdy przy piłe pracuje również druga osoba, musi ona stać przy zakończeniu odbiorczym przedłużenia stołu.

## Wskazówki dotyczące pracy

Ogranicznik wzdłużny może być płynnie regulowany w kierunku wskazanym strzałką.

Unieruchamianie ogranicznika wzdłużnego następuje za pomocą śruby z uchwytem gwiazdowym (24).



## Wzdłużne cięcie drewna litego



## Używanie popychacza



## Używanie ruchomego ogranicznika poprzecznego

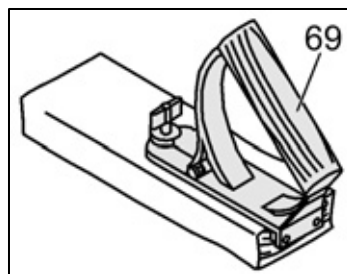


## Uchwyt przesuwadła

Uchwyt przesuwadła (34) przykręca się śrubami do odpowiedniej deski. Służy do bezpiecznego prowadzenia małych elementów.

Deska powinna mieć długość od 300 do 400 mm, szerokość od 80 do 100 mm i grubość od 15 do 20 mm.

Należy wymienić uchwyt przesuwadła w przypadku jego uszkodzenia.



## Konserwacja i czyszczenie



Przed konserwacjami i czyszczeniem

- wyłączyć urządzenie
- odczekać do momentu zatrzymania się tarczy
- wyciągnąć wtyczkę z gniazda

Inne prace serwisowe, które nie są opisane w tym punkcie, mogą być wykonywane tylko przez serwis producenta.

Zabezpieczenia zdjęte w celu wykonania prac serwisowych i czyszczenia muszą zostać z powrotem założone i sprawdzone.

Używać wyłącznie oryginalnych części zamiennych. Inne mogą być przyczyną nieprzewidywalnych szkód i niebezpieczeństw.

## Czyszczenie

- ❗ Aby zagwarantować prawidłowe funkcjonowanie stołowej piły tarczowej, należy przestrzegać następujących zaleceń:
  - Nie spryskiwać urządzenia wodą.
  - Wióra i pył usuwać wyłącznie szczotką lub odkurzaczem.
  - regularnie czyścić i oliwić wszystkie ruchome części
- ❗ **Nigdy nie stosuj smarów!**
  - 👉 Należy używać np. oleju do maszyn do szycia lub ekologicznego oleju w sprayu.
- Czyścić radiatory chłodzące silnika w przypadku ich silnego zanieczyszczenia, aby zagwarantować prawidłowe chłodzenie.
- Proszę czyścić tarczę tnącą z rdzy i żywicy
- Resztki żywicy należy usuwać z powierzchni stołu.
  - ❗ Ślady żywicy można usuwać dostępnym w handlu sprayem konserwacyjno-pielęgnacyjnym.
- Tarcza tnąca jest częścią ulegającą zużyciu i po dłuższym lub częstym jej użytkowaniu następuje jej stępienie.
  - 👉 W takim przypadku tarczę należy wymienić lub naostrzyć.

## Konserwacja

### Wymiana brzeszczotu piły

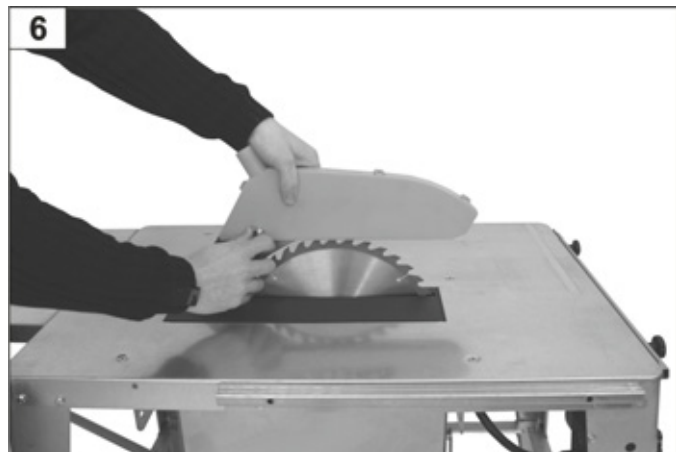


Przed wymianą tarczy należy wyjąć wtyczkę z gniazdka.

- ⚠ **Niebezpieczeństwo skaleczenia!** Tarcza tnąca jest ciężka i może być śliska. Podczas wymiany tarczy należy mieć ubrane rękawice.
- Nie wolno stosować tarcz tnących ze stali HSS
- Nie wolno stosować popękanych tarcz tnących ani tarcz, które zmieniły swój kształt.
- Tarcze z popękaniem korpusem należy natychmiast wymieniać (nie wolno naprawiać).
- Używać tylko dobrze naostrzonych tarcz.
- Ostrzeniem tarcz może zajmować się tylko personel posiadający odpowiednie kwalifikacje. Szczególną uwagę należy zwrócić na następujące sprawy: Muszą być spełnione wymagania dotyczące wyważenia narzędzi wg EN 847-1:2005+A1:2007 6.2.3.2.
- ⚠ **Niebezpieczeństwo poparzenia!** Krótco po piłowaniu piła jest jeszcze gorąca.

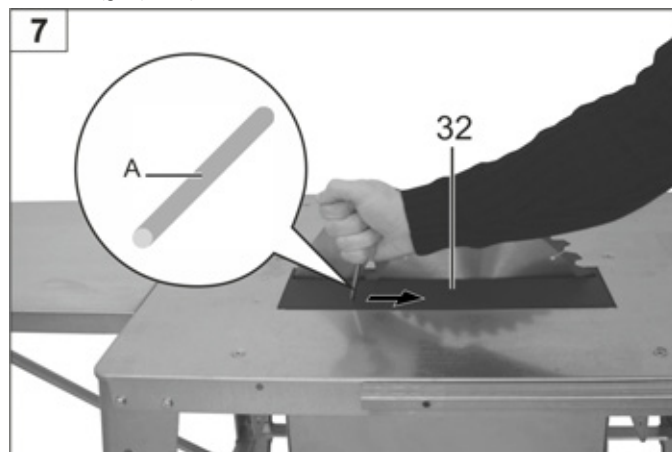
### Wymiana brzeszczotu piły

Zdjąć pokrywę ochronną.



### ⇒ Wymywanie wkładki stołu 32:

- Włożyć trzpień przytrzymujący (A) w część 32.
- Pociągnąć część w kierunku strzałki.



- Wyjąć wkładkę stołu.

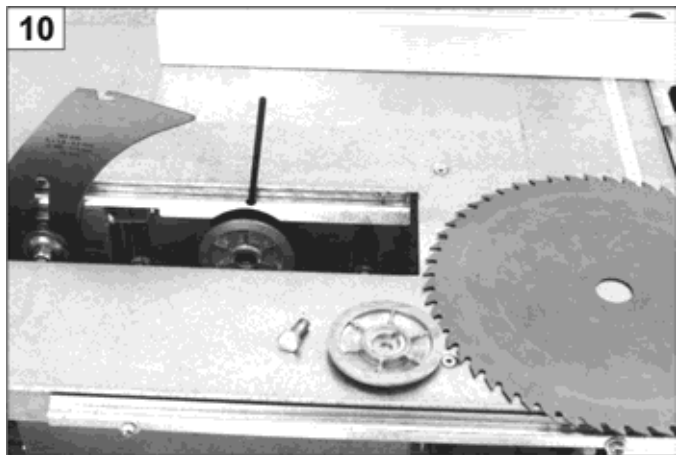


### ⇒ Zdejmowanie tarczy:

- Włożyć pręt A w wał silnika i odkręcić śrubę (⚠ lewy gwint).
- Zdjąć część 30.
- Teraz wyjąć tarczę tnącą.



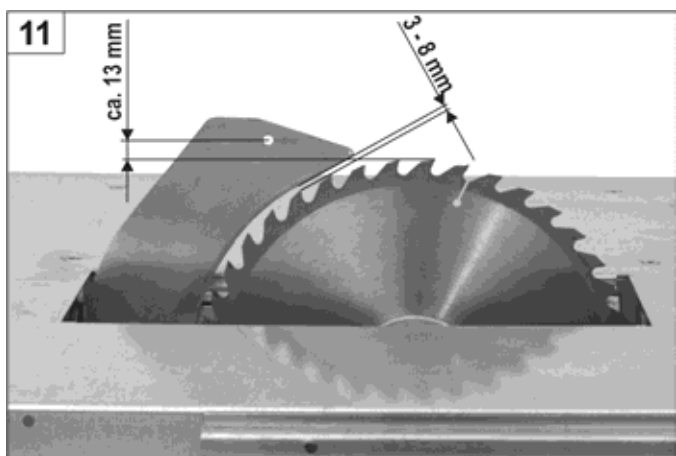
- Zamontować nową tarczę tnącą w odwrotnej kolejności.



- Zapewnić prawidłową pozycję klina rozdzielnika (ilustr. 11).

### Ustawienia klina rozpychającego

Po każdej wymianie tarczy i wkładki stołu należy sprawdzić ustawienie klina.



## Przechowywanie



**Wyciągnąć wtyczkę z gniazda.**

- Nieużywane urządzenia przechowywać w suchym, zamkniętym pomieszczeniu poza zasięgiem dzieci.
- Aby zwiększyć trwałość urządzenia i zapewnić obsługę bez trudności, należy przed dłuższym składowaniem uwzględnić następujące wskazówki:
  - Wykonywać gruntowne czyszczenia.
  - Elementy ruchome przesmaruj przyjaznym dla środowiska olejem.

**ⓘ Nigdy nie stosuj smarów!**

## Transport



**Przed transportem:**

- wyłączyć urządzenie
- odczekać do momentu zatrzymania się tarczy
- wyciągnąć wtyczkę z gniazda
- akcesoria, np. ograniczniki, muszą być dobrze przymocowane do maszyny lub zaciśnięte

Do transportowania piły potrzebne są 2 osoby.

**⚠** Należy używać rękawic ochronnych.

Do wygodnego transportowania piły zalecamy używanie naszego podwozia, nr katalogowy 301892.



## Możliwe zakłócenia



Przed każdą naprawą

- wyłączyć urządzenie
- odczekać do momentu zatrzymania się tarczy
- wyciągnąć wtyczkę z gniazda

 Po każdej naprawie uruchomić i sprawdzić wszystkie urządzenia zabezpieczające.

Oznaczenie	Możliwa przyczyna	Usuwanie
urządzenie nie uruchamia się po załączeniu	awaria zasilania	sprawdzić bezpiecznik
	uszkodzony przewód przedłużający	sprawdzić kabel, nie stosować uszkodzonych kabli
	zadziałał wyłącznik ochronny silnika	po ochłodzeniu ponownie załączyć silnik
	silnik lub wyłącznik są uszkodzone	zlecić sprawdzenie lub naprawę silnika lub wyłącznika elektrykowi posiadającemu niezbędne uprawnienia wzgl. zastąpić oryginalnymi częściami zamiennymi
	tarcza tnąca jest zablokowana	wyjąć wkładkę stołu wzgl. odkręcić pokrywę i usunąć przyczynę
brzeszczot piły zakleszcza się podczas cięcia	tępa tarcza tnąca	wymienić brzeszczot piły (38)
	za duży posuw	odczekać, aż ostygnie silnik, i pracować dalej z mniejszym naciskiem
niezadowalająca jakość cięcia ślady przypalenia na tarczy tnącej	tępa tarcza tnąca	zlecić naostrzenie wzgl. wymianę tarczy tnącej
Piła wibruje	Tarcza jest krzywa	wymienić brzeszczot piły
	Tarcza nie jest prawidłowo zamontowana	Przymocować prawidłowo tarczę
za mała skuteczność hamowania (czas hamowania >10 s)	uszkodzony hamulec silnika	zlecić naprawę hamulca w podanym przez nas punkcie serwisowym lub u nas (u producenta)
	zużyta tarcza hamulca	
silnik nie ma mocy i zbyt szybko się rozgrzewa	2. Zanik fazy w przypadku silnika prądu trójfazowego	zlecić sprawdzenie bezpieczników i przewodów elektrykowi
	zbyt długi kabel przedłużający lub zbyt mały przekrój kabla	patrz Uruchomienie
	tępa tarcza tnąca	zlecić naostrzenie wzgl. wymianę tarczy tnącej
ciężka praca regulacji wysokości	nakrętka M6 (ilustr. 6 rysunku montażowego) zbyt mocno dokręcona	nieco odkręcić
	zanieczyszczony wałek z gwintem	wyczyścić i ponownie naoliwić
ciężka praca regulacji poprzecznej	elementy prowadzące nie ślizgają się po kulisach (ilustr. 10 rysunku montażowego)	ponownie naoliwić elementy prowadzące

 W razie innych problemów lub dodatkowych pytań prosimy zwrócić się do najbliższego sprzedawcy naszych produktów

## Dane techniczne

	Silnik prądu zmiennego P <sub>1</sub> 2,0 kW – P <sub>2</sub> 1,3 kW S6 20% 5 min	Silnik prądu zmiennego P <sub>1</sub> 2,5 kW – P <sub>2</sub> 1,7 kW S6 20%	Silnik prądu zmiennego P <sub>1</sub> 3,0 kW – P <sub>2</sub> 2,1 kW S6 20 %	Silnik prądu trójfazowego P <sub>1</sub> 3,3 kW – P <sub>2</sub> 2,5 kW S6 20 %
Wielkość stołu	800 x 550 mm			
Wysokość stołu	810 mm			
Głębokość cięcia	ca. 90 mm			
Prędkość obrotowa silnika	2800 min <sup>-1</sup>		2730 min <sup>-1</sup>	2680 min <sup>-1</sup>
Regulacja głębokości cięcia	bezstopniowa			
Regulacja poprzeczna	bezstopniowa			
Napięcie	230 V			400 V 3
Średnica tarczy piły	315 x 3,0/2,2 x 30 mm, 40 zębów			
Waga	40 kg	41,5 kg	46 kg	43 kg
Średnica przyłącza dla króciec odsysania	100 mm			
Rok produkcji	patrz ostatnia strona			

## Gwarancja

Proszę przestrzegać załączonej deklaracji gwarancyjnej.



Este interzisă punerea în funcțiune a aparatului înainte citirii acestor instrucțiuni de folosire, a respectării tuturor indicațiilor și a montării aparatului conform descrierii.

Păstrați instrucțiunile pentru utilizări viitoare.

## Cuprins

Volumul de livrare	137
Valorile caracteristice ale zgomotului	137
Timpi de utilizare	137
Simbolurile de pe aparatul de tăiere a crengilor la înălțime	137
Simbolurile instrucțiunilor de folosire	138
Utilizarea conform domeniului de aplicație specificat	138
Alte riscuri	138
Munca în condiții de siguranță	138
Pregătirea punerii în funcțiune	140
Punerea în funcțiune	140
Munca cu ferăstrăul	141
Întreținerea și curățarea	142
- Schimbării pânzei ferăstrăului	143
Transportul	144
Depozitarea	144
Defecțiuni posibile	145
Date tehnice	146
Garanția	146
Declarație de conformitate	177
Producător	180
Piese de schimb (Instrucțiuni de montaj)	

## Volumul de livrare

- Ferăstrău circula cu masă (nemontate)
- Pungă cu șuruburi
- Punga pentru accesorii
- Punga pentru accesorii pentru colant
- Accesorii de montaj pentru schimbarea pânzei de ferăstrău
- Instrucțiuni originale
- Instrucțiuni de montaj
- Bară de împingere

Lista detaliată a volumului de livrare este cuprinsă în instrucțiunile de montaj livrate.

Verificați după despachetare dacă conținutul cartonului

- este complet
- și dacă nu a fost deteriorat în timpul transportului

Transmiteți reclamațiile imediat comerciantului, furnizorului, respectiv producătorului. Reclamațiile ulterioare nu se iau în considerare.

## Valorile caracteristice ale zgomotului

Utilizarea mașinii ca ferăstrău cu pânză de ferăstrău din producția de serie.

Factorul de nesiguranță:  $K = 4$  dB

Nivelul de putere a zgomotului DIN EN ISO 3746

	Nivel de putere a zgomotului	Nivelul garantat de putere a zgomotului
Mers în gol	$L_{WA} = 80,6$ dB(A)	$L_{WA} = 105$ dB(A)
Prelucrare	$L_{WA} = 104,6$ dB(A)	

Nivelul presiunii acustice la locul de muncă DIN EN ISO 11202

Mers în gol	$L_{PA} = 80,5$ dB(A)
Prelucrare	$L_{PA} = 90,9$ dB(A)

Valorile indicate sunt valori de emisie și nu reprezintă astfel în mod obligatoriu valori sigure la locul de muncă. Deși există o legătură între nivelul de emisie și cel de imisie, nu se poate deduce cu siguranță dacă sunt necesare măsuri suplimentare de protecție sau nu. Printre factorii care pot influența nivelul de imisie la locul de muncă, se numără durata acțiunii, particularitățile încăperii de lucru, alte surse de zgomot etc., de exemplu numărul mașinilor și al altor operații învecinate. Nivelul permis al intensității acustice poate varia de la țară la țară. Această informație permite însă utilizatorului o apreciere mai bună a pericolozității și a riscurilor.

## Timpi de utilizare

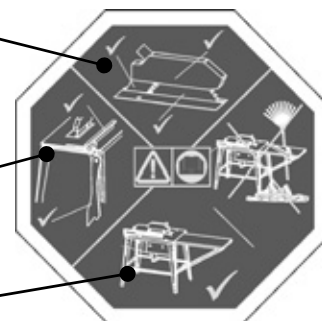
Vă rugăm să respectați și prevederile locale privind protecția contra zgomotului.

## Simbolurile aparatului

Carcasa protecție, pana de despicat și pânza ferăstrăului sunt o. k.?

Tamponul de oprire paralel gata de folosire și bara de împingere la îndemână?

Locul de muncă în ordine?



Înainte punerii în funcțiune, citiți și respectați instrucțiunile de folosire și cele de siguranță.



Purtați protecție pentru auz.



Reglarea adâncimii de tăiere






Aparatele electrice nu se aruncă cu resturile menajere. Aparatele, accesoriiile și ambalajul se revalorifică într-un mod care protejează mediul înconjurător.

Conform Directivei Europene 2012/19/UE referitoare la aparatele electronice și electrotehnice vechi, aparatele electrice care nu mai pot fi utilizate trebuie colectate separat și reciclate în mod ecologic.



Produsul corespunde directivelor europene aplicabile specifice produsului.

## Simbolurile instrucțiunilor de folosire

-  **Pericol iminent sau situație periculoasă.** Nerespectarea acestor indicații poate cauza accidentări sau daune materiale.
-  **Indicații importante privind utilizarea competentă.** Nerespectarea acestor indicații poate duce la perturbații.
-  **Instrucțiuni de folosire.** Aceste indicații vă ajută să folosiți în mod optim toate funcțiile.
-  **Montarea, folosirea și întreținerea.** Aici vi se explică exact ce aveți de făcut.

## Utilizarea conform domeniului de aplicație specificat

- Ferăstrăul este prevăzut exclusiv pentru tăieri longitudinale și transversale de lemn masiv și materiale pentru plăci de lemn, cum ar fi PAL, paneele, plăci din MDF cu secțiune transversală pătrată sau dreptunghiulară folosind pânze de ferăstrău circular HM. Diametrul pânzei de ferăstrău trebuie să fie între 300 și 315 mm.
- Utilizarea de pânze de ferăstrău din oțel HSS (oțel rapid înalt aliat) nu este permisă, deoarece acest oțel este dur și casabil. Pericol de rănire prin ruperea pânzei de ferăstrău și răspândirea de fragmente de pânză de ferăstrău.
- Tăieturile transversale trebuie să fie efectuate numai cu opritorul transversal montat.
- Este permisă doar prelucrarea pieselor care se pot poziționa în siguranță.
- Prin folosirea conformă destinației se înțelege și respectarea condițiilor de folosire, întreținere și reparație, impuse de producător, și respectarea măsurilor de siguranță prevăzute în instrucțiuni.
- Trebuie respectate măsurile de prevenire a accidentelor valabile pentru utilizare, cât și alte reguli general valabile în medicina muncii și în ale tehnicii de siguranță.
- Orice alt mod de utilizare este considerat a nu fi în conformitate cu domeniul de aplicație specificat. Producătorul nu răspunde de daunele de orice natură provocate, astfel: riscul îi revine în întregime utilizatorului.
- Producătorul nu răspunde de daunele provocate de modificările arbitrare aduse ferăstrăului.
- Montarea, folosirea și întreținerea ferăstrăului este permisă numai persoanelor, care sunt instruite și cunosc pericolele. Lucrările de reparații pot fi efectuate numai de noi, respectiv de firme de prestare a serviciilor numite de noi.
- Acest aparat nu trebuie să fie utilizat în medii cu pericol de explozie.
- Bucățile de metal (cuie, etc.) trebuie neapărat îndepărtate din materialul ce urmează să fie tăiat.
- Utilizarea ferăstrăului cu bandă de către persoane sub 18 ani este interzisă.

## Alte riscuri

În ciuda utilizării corecte și a respectării măsurilor de protecție mai apar alte riscuri, datorită unor anume construcții, conform scopului de folosire.


Aceste riscuri pot fi diminuate dacă se respectă „Măsurile de siguranță”, „Utilizarea conformă domeniului de aplicație specificat destinației” și instrucțiunile de folosire în totalitate.

Atenția și precauția diminuează riscul accidentării persoanelor și riscul pagubelor materiale.



- Pericol de accidentare a degetelor și a mâinilor cu utilajul (pânza ferăstrăului) sau cu pisa, de ex. în timpul schimbării pânzei ferăstrăului. De aceea purtați mănuși de protecție (de exemplu la schimbarea pânzei de ferăstrău).
- Pericol de rănire în cazul îndepărtării talașului câtă vreme pânza de ferăstrău se mai învâрте. Îndepărtați talașul numai după ce pânza de ferăstrău și agregatul ferăstrăului (motorul) s-au oprit.
- Accidentarea datorată bucăților de piese aruncate.
- Reculul piesei sau al unor bucăți de piesă.
- Ruperea și aruncarea pânzei ferăstrăului.
- Folosiți ferăstrăul doar cu dispozitivele de protecție complete și corect fixate și nu schimbați nimic la mașină, ce ar putea diminua siguranța.
- Emisie de pulberi de lemn dăunătoare sănătății. De aceea, purtați o mască de praf.
- Pericolul de electrocutare prin folosirea unor conducte electrice neregulate.
- Atingerea unor părți sub tensiune la piese electrice deschise.
- Deteriorarea auzului datorită unor lucrări îndelungate fără protejarea auzului.

Cu toate măsurile de precauție luate mai pot rămâne alte riscuri greu de definit.

## Munca în condiții de siguranță

 **Folosite necorespunzător, mașinile de prelucrare a lemnului pot fi periculoase. La folosirea utilajelor electrice, trebuie respectate măsurile fundamentale de protecție, pentru a exclude riscurile de incendiu, de electrocutare și de accidentare a persoanelor.**

**Citiți și respectați prin urmare înaintea punerii în funcțiune a acestui produs, indicațiile următoare și măsurile de prevenire a accidentelor ale asociației d-voastră profesionale și indicațiile de siguranță valabile în țara d-voastră, pentru a vă proteja pe d-voastră și pe alții de accidente.**

-  Transmiteți măsurile de siguranță tuturor persoanelor, care lucrează cu această mașină.
-  Păstrați aceste instrucțiuni de siguranță.

**Cu ajutorul instrucțiunilor de utilizare, familiarizați-vă cu mașina înaintea punerii în funcțiune.**

- **Lucrați cu precauție. Fiți atent la ce faceți. Lucrați rațional. Nu folosiți aparatul când sunteți obosit sau sub influența drogurilor, a alcoolului sau a medicamentelor. Un moment de neatenție în timpul folosirii aparatului poate duce la accidente serioase.**

- Evitați poziții anormale ale corpului. Asigurați-vă stabilitatea și mențineți-vă tot timpul echilibrul. Nu vă aplecați în față.
- Purtați îmbrăcăminte de lucru potrivită:
  - nu purtați haine largi sau bijuterii, deoarece pot fi prinse de părțile mobile ale mașinii
  - încălțăminte rezistentă la alunecare
  - o plasă pentru părul lung
- Purtați echipament personal de protecție:
  - protecția auzului (nivelul presiunii acustice la locul de muncă depășește de regulă 85 dB (A))
  - ochelari de protecție

- mănuși de protecție la schimbarea pânzei de ferăstrău
- Folosiți ferăstrăul numai pe un suport
  - solid
  - plan
  - rezistent la alunecare
  - fără oscilații
- Pentru o funcționare ireproșabilă și sigură în spații închise, mașina trebuie să fie racordată la o instalație de aspirație a așchiilor (de ex. aspiratoare mici transportabile).
  - volumul de aer necesar 560 m<sup>3</sup>/h subpresiunea pe ștuțurile de aspirație 1880 pa la o viteză a aerului de 20 m/s
  - Instalația de aspirație trebuie conectată înainte de începerea prelucrării.
- Păstrați-vă locul de muncă în ordine! Dezordinea poate cauza accidente.
- Țineți cont de influențele mediului:
  - Nu expuneți ferăstrăul ploii.
  - Nu utilizați ferăstrăul într-un mediu înconjurător umed sau ud.
  - Asigurați-vă o iluminare suficientă.
  - Nu utilizați ferăstrăul în apropierea lichidelor sau a gazelor inflamabile.
- Nu lăsați niciodată ferăstrăul nesupravegheat.
- Utilizarea ferăstrăului cu bandă de către persoane sub 18 ani este interzisă.
- Nu permiteți apropierea altor persoane. Utilizatorul poartă răspunderea față de alte persoane, la locul lui de muncă. Nu permiteți altor persoane, mai ales copiilor, să atingă utilajul sau cablul. Țineți-i la distanță de zona d-voastră de lucru.
- În cursul tăierii cu ferăstrău, plasați-vă lateral față de zona periculoasă (pânza de ferăstrău) a uneltei
- Începeți abia atunci tăierea, când banda ferăstrăului a atins turația necesară.
- Nu suprasolicitați mașina! Lucrați mai bine și mai sigur în intervalul de putere indicat.
- Folosiți ferăstrăul doar cu dispozitivele de protecție complete și corect fixate. Utilizați neapărat pana de despicat livrată. Introducerea și utilizarea penei de despicat se poate vedea în figura 11
- În cazul devierii tăieturii schimbați suportul de masă.
- Nu utilizați pânze ale ferăstrăului fisurate sau care sunt deformat.
- Folosiți doar pânze de ferăstrău bine ascuțite, deoarece cele tocite măresc pericolul reculului și suprasolicită motorul.
- Nu utilizați pânze de ferăstrău din oțel rapid înalt aliat (HSS) deoarece acest oțel este casant și friabil; trebuie să fie utilizate numai unelte conforme cu EN 847-1.
 

⚠ Utilizarea altor unelte și a altor accesorii poate reprezenta un pericol de accidentare pentru dumneavoastră. Aveți grijă ca pânza de ferăstrău să fie conformă cu dimensiunile menționate la capitolul „Selecție pânză de ferăstrău” și să fie adecvată pentru materialul piesei de prelucrat.
- Nu este permisă folosirea instalațiilor pendulare și a frezelor de canelat.
- Tăiați numai o piesă odată. Nu tăiați niciodată mai multe piese deodată sau mai multe piese separate, strânse într-un mănunchi. Există pericolul, ca piesele separate să fie prinse necontrolat de pânza ferăstrăului.
- Asigurați-vă, că bucățile tăiate nu pot fi prinse de coroana dințată a pânzei ferăstrăului și aruncate în jur. Nu îndepărtați cu mâna așchiile, talașul și resturile din zona periculoasă a benzii ferăstrăului.
- Nu folosiți ferăstrăul în alte scopuri decât acelea pentru care a fost destinat (vezi “Folosirea conform destinației”).
- Înainte de tăiere, îndepărtați toate cuiele și obiectele de metal din piesa de prelucrat.
- Aveți grijă ca piesa de prelucrat să nu conțină cabluri, frânghii, șnururi sau alte obiecte similare.
- Tăiați numai bucăți de lemn care au dimensiuni care dau posibilitatea unei fixări sigure în cursul tăierii.
- Este permisă numai tăierea de lemn cu o grosime maximă de 90 mm.
- La tăierea transversală a lemnului rotund este necesar să asigurați bucata de lemn împotriva rotirii prin utilizarea unui șablon sau a unui dispozitiv de fixare. Trebuie utilizată o pânză de ferăstrău adecvată pentru tăieri transversale.
- Folosiți bara de împingere la tăierea în lungime a pieselor înguste (distanță între pânza ferăstrăului și opritorul paralel de sub 120 mm).
- Folosiți un lemn de împingere pentru apăsarea pieselor înguste pe tamponul paralel de oprire. Nu folosiți bare sau lemne de împingere deteriorate.
- Mențineți permanent o distanță suficientă de pânza de ferăstrău.
- Pânza de ferăstrău se rotește. Așteptați până pânza de ferăstrău se oprește, înainte de a îndepărta așchiile, talașul și resturile.
- Nu frânați pânza ferăstrăului prin apăsare laterală.
- Îndepărtați resturile rămase după tăiere (conform cerințelor) de pe mașină, pentru a nu afecta siguranța la locul de muncă. Același lucru este valabil și pentru rumeguș, calea de evacuare a resturilor trebuie să fie menținută curată.
- Opriți mașina și scoateți ștecărul din priză:
  - la efectuarea lucrărilor de reparație
  - la efectuarea lucrărilor de întreținere și curățare
  - înlăturării perturbațiilor (incluzând și îndepărtarea așchiilor prinse)
  - verificării legăturilor de alimentare cu energie electrică, dacă nu sunt cumva încurcate sau deteriorate
  - transportului ferăstrăului
  - schimbării pânzei ferăstrăului
  - părăsirii ferăstrăului (și în timpul întreruperilor de scurtă durată)
- Întrețineți ferăstrăul cu grijă:
  - Păstrați uneltele ascuțite și curate pentru a putea lucra mai bine și mai sigur.
  - Respectați regulamentul de întreținere și indicațiile pentru înlocuirea uneltelor.
  - Păstrați mânerul uscat și fără ulei sau grăsime.
- Verificați dacă mașina nu cumva prezintă eventuale deteriorări:
  - Înaintea folosirii în continuare a mașinii, trebuie verificat cu atenție, dacă dispozitivele de protecție sau părțile ușor deteriorate funcționează ireproșabil și conform scopului.
  - Verificați dacă părțile mobile funcționează ireproșabil și nu sunt blocate și dacă nu există piese deteriorate.
  - Toate piesele trebuie să fie montate corect și trebuie să îndeplinească toate condițiile pentru ca ferăstrăul să funcționeze ireproșabil.

- Dispozitivele de protecție defecte și alte părți deteriorate trebuie reparate sau înlocuite în mod competent de către un atelier specializat autorizat, dacă nu este prevăzut altceva în instrucțiunile de folosire.
- Autocolantele de siguranță deteriorate sau ilizibile trebuie înlocuite.
- Nu lăsați chei în utilaj!  
Verificați întotdeauna înaintea punerii în funcțiune, dacă cheile și dispozitivele de reglare au fost îndepărtate.
- Depozitați aparatele nefolosite într-un loc uscat, închis, departe de copii.

### Siguranța electrică

- Conductele de legătură se realizează conform IEC 60245 (H 07 RN-F) cu un diametru al conductorului de minim
  - 1,5 mm<sup>2</sup> la lungimea cablului până la 25 m
  - 2,5 mm<sup>2</sup> la lungimea cablului peste 25 m
- Conductele de legătură lungi și subțiri produc o cădere de tensiune. Motorul nu-și mai atinge randamentul maxim, funcționarea aparatului este redusă.
- Fișele și dozele de conectare la cablurile electrice trebuie să fie din cauciuc, PVC moale sau alt material termoplastic de aceeași rezistență mecanică, sau acoperite cu acest material.
- Protejați-vă împotriva electrocutării. Evitați atingerea cu corpul a părților împământate.
- Prizele cablurilor electrice trebuie să fie protejate împotriva stropirii cu apă.
- Desfășurați cablul de tot, atunci când folosiți un tambur pentru cabluri.
- Nu folosiți cablul în scopuri care nu corespund domeniului de aplicație. Feriți cablul de căldură, de ulei și muchii ascuțite. Nu folosiți cablul pentru a trage ștecărul din priză.
- Controlați în mod regulat cablul ferăstrăului și în caz de deteriorare dispuneți înlocuirea acestuia de către un specialist autorizat.
- La pozarea conductorului de legătură, asigurați-vă că aceasta nu deranjează, nu este turtit, îndoit și că racordul cu ștecăr nu este udat.
- Verificați cu regularitate cablurile prelungitoare și înlocuiți-le, dacă sunt deteriorate.
- Nu folosiți conducte de legătură defecte.
- Folosiți în aer liber doar cabluri de prelungire autorizate și deci marcate corespunzător.
- Nu folosiți legături electrice provizorii.
- Nu șuntați și nu scoateți niciodată din funcțiune instalațiile de protecție.
- Conectați aparatul folosind un releu de protecție contra curenților vagabonzi (30 mA).

**⚠** Racordul electric, respectiv reparații ale părților electrice ale mașinii trebuie efectuate de către un specialist în electricitate concesionat sau de către unul din atelierelor noastre de servicii pentru clienți. Regulamentele locale privind mai ales măsurile de protecție trebuie respectate.

**⚠** Reparațiile altor părți ale mașinii trebuie efectuate de către producător sau unul din atelierelor noastre de servicii pentru clienți.

**⚠** Folosiți doar piese originale. Folosirea altor piese de schimb și altor accesorii poate duce la accidentarea utilizatorului. Producătorul nu răspunde de daunele astfel provocate.

### Pregătirea punerii în funcțiune

- i** Pentru a asigura funcționarea ireproșabilă a mașinii, respectați următoarele indicații:
  - Așezați ferăstrăul într-un loc, care îndeplinește următoarele condiții
    - stabil la alunecare
    - fără oscilații
    - plan
    - fără pericol de împiedicare
    - luminozitate suficientă
  - Verificați înainte de fiecare utilizare:
    - dacă conductele de legătură nu au defecte (fisuri, tăieturi etc.)  
nu utilizați cabluri defecte
    - pânza de ferăstrău în stare impecabilă
  - Nu utilizați pânze ale ferăstrăului fisurate sau care sunt deformatate.
  - Nu utilizați pânze de ferăstrău din oțel HSS
  - În cursul tăierii cu ferăstrăul, plasați-vă lateral față de zona periculoasă (pânza de ferăstrău) a uneltei

### Punerea în funcțiune

#### Verificarea dispozitivelor de siguranță

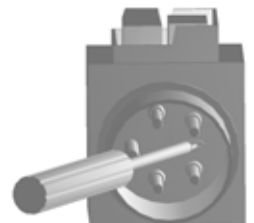
(înainte de fiecare punere în funcțiune):

- starea regulamentară a carcasei de protecție
- Comutatorul prin deschidere și închidere
- Nu folosiți aparate, la care comutatorul nu poate fi deschis și închis. Comutatoarele defecte trebuie imediat reparate sau înlocuite de către Serviciul pentru clienți.
- Frâna
- După oprire, pânza de ferăstrău trebuie să ajungă în decurs de 10 secunde în stare de repaus. Dacă acest interval este depășit, înseamnă că frâna este defectă. Service-ul trebuie efectuat la producător sau la firmele stabilite de acesta.
- dacă bara de împingere este la îndemână  
⇒ barele de împingere defecte trebuie înlocuite de altele noi.
- poziția penei de despical (vezi și fig. 11)

#### Direcția de rotație a pânzei de ferăstrău

**i** Aveți grijă ca direcția de rotație a pânzei de ferăstrău să coincidă cu direcția de rotație dată pe carcasa de protecție (33).

La motoarele trifazate, puteți schimba sensul de rotație prin introducerea unei șurubelnițe în fanta prevăzută în acest sens din gulerul de protecție al ștecărului și prin setarea sensului de rotație corect printr-o împingere ușoară spre stânga sau spre dreapta.



## Selecția pânzei de ferăstrău

⚠ ⇒ aveți grijă la grosimea penei de despicat „S”, gravată lateral pe pană

Pana de despicat nu trebuie să fie mai subțire decât corpul de placă și nici mai groasă decât lățimea rostului de tăiere al acesteia

Diametrul minim și maxim al pânzei de ferăstrău, precum și diametrul orificiului sunt menționate pe plăcuța cu caracteristici a aparatului

Nu trebuie utilizată nicio pânză de ferăstrău a cărui turație maximă menționată (vezi presiunea pânzei de ferăstrău) este mai mică decât turația motorului (vezi Date tehnice).

## 📄 Racordarea la rețea

Comparați tensiunea indicată pe placa de construcție, de ex. 230 V, cu tensiunea rețelei și conectați ferăstrăul la priza potrivită și legată la pământ în mod regulamentar.

### • Motor cu curent alternativ:

Folosiți o priză de protecție cu pământare, cu tensiunea de rețea 230 V, cu dispozitiv de protecție contra curenților vagabonzi (comutator FI 30 mA).

### • Motor trifazat:

Priză CEE, cu trei poli+N+PE, cu tensiune de rețea de 380, resp. 400 V, cu dispozitiv de protecție contra curenților vagabonzi (dispozitiv FI de 30 mA).

Folosiți cabluri de conectare și de prelungire conform IEC 60 245 (H 07 RN-F) cu un diametru de cel puțin

⇒ 1,5 mm<sup>2</sup> la lungimea cablului până la 25 m

⇒ 2,5 mm<sup>2</sup> la lungimea cablului peste 25 m

## 📄 Asigurarea

EU	16 A
UK	13 A

## Impedanță inertă a rețelei

Din cauza unor condiții nefavorabile pe rețea, conectarea aparatului ar putea provoca scăderi de tensiune de scurtă durată, care ar putea afecta alte aparate (de ex. pâlpăirea unei lămpi).

Nu se vor produce perturbații, dacă se respectă impedanțele maxime indicate în tabel.

Puterea absorbită P <sub>1</sub> (W)	Impedanța rețelei Z <sub>max</sub> (Ω)
230 V~ 2,0 kW	0,07
230 V~ 3,0 kW	0,07
400 V 3~ 3,3 kW	0,13

## Comutator pornit/oprit

### Conectarea

⇒ Apăsăți butonul verde, superior de pe comutator.

La o pană de curent aparatul se oprește automat. Pentru repornire, se apasă din nou butonul verde.

### Oprirea

⇒ Apăsăți butonul roșu, inferior.

## Munca cu ferăstrăul

⚠ Este interzisă punerea în funcțiune a aparatului înaintea citirii acestor instrucțiuni de folosire, a respectării tuturor indicațiilor și a montării aparatului conform descrierii!

⚠ Înainte de a efectua modificări sau reglaje la ferăstrău (de exemplu, schimbarea pânzei de ferăstrău)

- opriți aparatul
- așteptați oprirea pânzei ferăstrăului
- scoateți din priză ștecărul

⚠ Țineți cont de asemenea de următoarele:

- Stați în afara domeniului de pericol.
- Tăiați piesa de prelucrat cu o presiune constantă.
- Nu îndepărtați așchiile, talajul etc. cu mâna și așteptați mai întâi să se oprească pânza de ferăstrău.

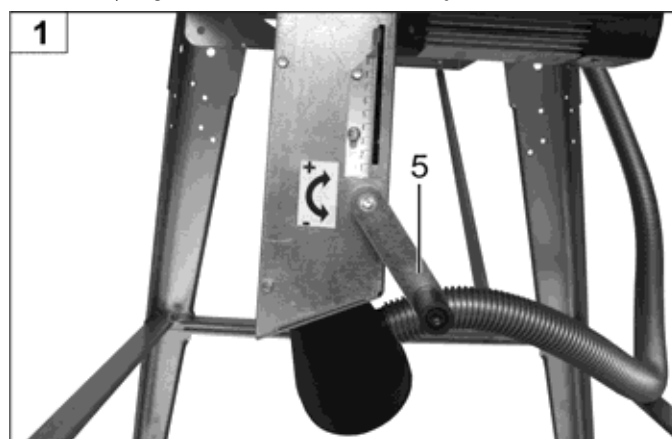
⚠ Respectați în mod obligatoriu toate indicațiile de protecție.

## Protecția motorului

Motorul are un comutator de protecție și se oprește singur în caz de suprasolicitare. Motorul poate fi repornit după o pauză de răcire.

## Reglarea înălțimii

👉 Puteți regla adâncimea de tăiere cu ajutorul manivelei (5).

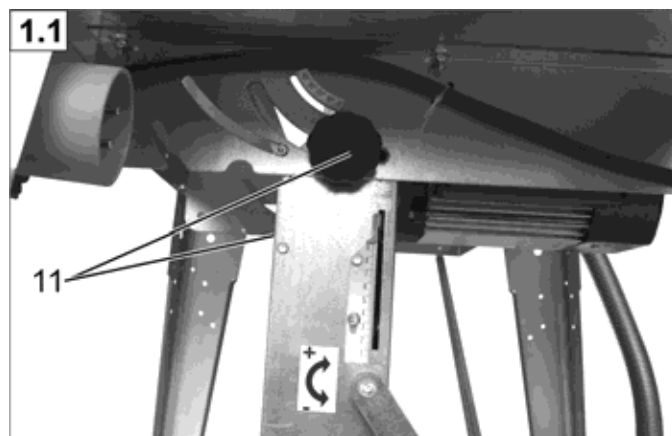


## Reglare oblică

👉 Desfaceți cele două șuruburi cu mâner în formă de stea (11)

reglați poziția oblică dorită  
țineți ferm în această poziție

strângeți bine șuruburile cu mâner în formă de stea



## Tăieturi ascunse

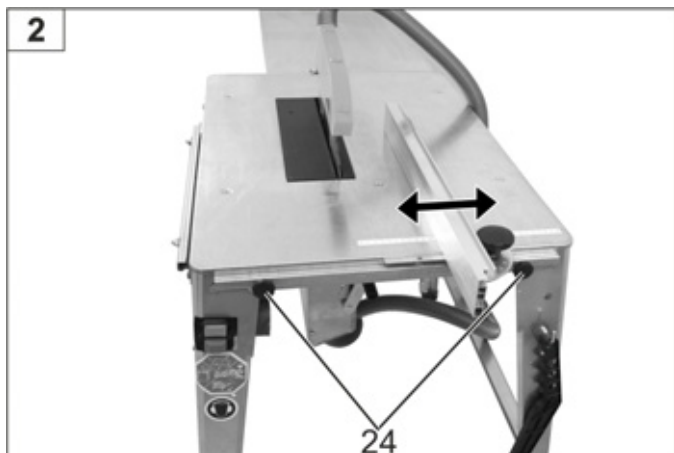
- ☞ utilizați o pană de despicat standard conform DIN 38 820 (Accesorii - Nr. comandă 360115)

## Utilizarea de prelungire masă

- ⚠ Dacă, împreună cu dumneavoastră, la ferăstrău lucrează și o a doua persoană, aceasta trebuie să situeze la capătul demontabil al prelungii mesei.

## Instrucțiuni de lucru

Opritorul longitudinal este reglabil în trepte, în direcția săgeții. Fixarea opritorului longitudinal se realizează cu șurubul cu mâner în formă de stea (24).



## Tăierea pe lungime a lemnului masiv



## Utilizarea barei de împingere



## Utilizarea opritorului transversal mobil

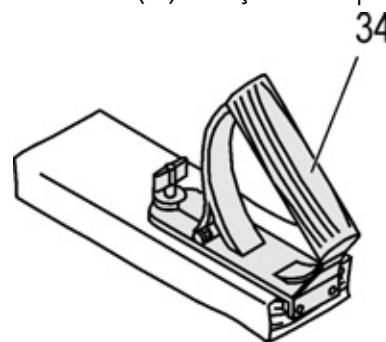


## Mâner pentru împingătorul din lemn

Mânerul pentru împingătorul din lemn (34) se înșurubează pe o scândură potrivită. El trebuie utilizat pentru ghidarea sigură a pieselor mici.

Scândura trebuie să aibă următoarele dimensiuni: lungimea între 300 și 400 mm, lățimea între 80 și 100 mm și înălțimea între 15 și 20 mm.

Dacă mânerul pentru împingătorul din lemn prezintă deteriorări, trebuie înlocuit.



## Întreținerea și curățarea



Înainte oricărei lucrări de întreținere și curățare

- opriți aparatul
- așteptați oprirea pânzei ferăstrăului
- scoateți din priză ștecărul

Executarea lucrărilor suplimentare de întreținere și reparație, comparativ cu cele descrise în acest capitol, este permisă doar serviciului pentru clienți.

Dispozitivele de siguranță demontate pentru executarea lucrărilor de întreținere și curățare, trebuie montate la loc în mod regulamentar și trebuie verificate în mod obligatoriu.

Utilizați numai piese originale. Alte piese pot produce pagube și accidentări imprevizibile.

## Curățarea

ⓘ Țineți cont de următoarele, pentru a menține ferăstrăul în stare de funcționare:

- Nu stropiți aparatul cu apă.
- Îndepărtați rumegușul și praful doar cu peria sau cu aspiratorul.
- Curățați și ungeți în mod regulat toate piesele mișcătoare.

ⓘ **Nu folosiți niciodată unsoare!**



☞ Folosiți de ex. ulei pentru mașinile de cusut sau un spray de ulei, compatibil cu mediul înconjurător.

- Curățați aripioarele de răcire ale motorului dacă s-au murdărit puternic pentru a asigura o răcire suficientă.
- Asigurați-vă, că pânza ferăstrăului rămâne fără rugină și rășină.
- Îndepărtați resturile de rășină de pe masa ferăstrăului.
  - ⓘ Resturile de rășină se pot îndepărta cu un spray obișnuit de întreținere și îngrijire.
- Pânza ferăstrăului este o piesă care se uzează și se tocește după folosirea îndelungată sau repetată. Schimbați pânza de ferăstrău sau dați-o la ascuțit.

## Întreținerea

### 🔧 Schimbării pânzei ferăstrăului



**Scoateți ștecărul din priză înaintea schimbării pânzei ferăstrăului.**

⚠ **Pericol de tăiere!** Pânza de ferăstrău este grea și poate aluneca. Purtați mănuși de protecție în timpul înlocuirii pânzei ferăstrăului.

- Nu utilizați pânze de ferăstrău din oțel HSS.
- Nu utilizați pânze ale ferăstrăului fisurate sau care sunt deformat.
- Pânzele de ferăstrău care prezintă rupturi nu mai trebuie utilizate (nu este permisă repararea lor)
- Utilizați doar pânze de ferăstrău bine ascuțite.
- Reascuțirea (ascuțirea) pânzei de ferăstrău trebuie făcută numai de personalul de specialitate. Trebuie să asigurați îndeplinirea cerințelor privind echilibrarea uneltei conform EN 847-1:2005+A1:2007 6.2.3.2.

⚠ **Pericol de ardere!** La scurt timp după tăiere, pânza de ferăstrău mai este fierbinte.

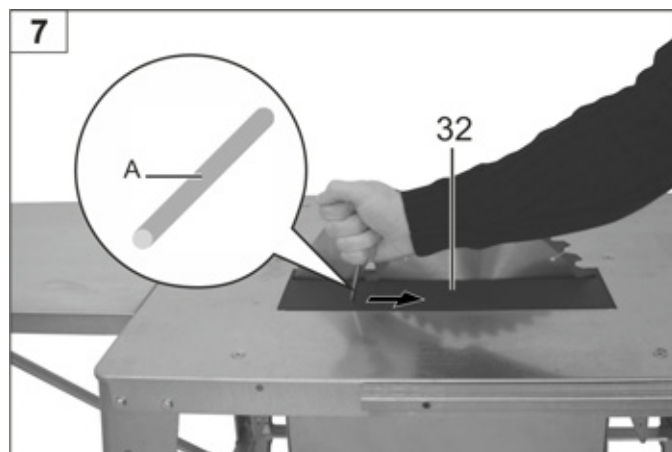
### Schimbării pânzei ferăstrăului

Scoateți carcasa de protecție.

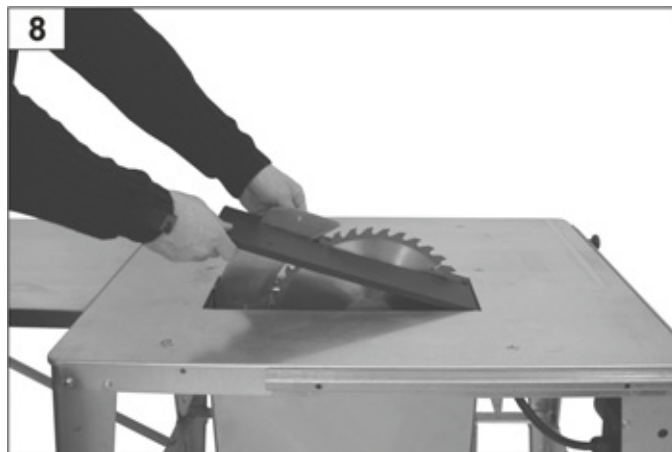


### ⇒ Scoaterea suportului de masă 32:

- Introduceți dornul port-scule (A) în componenta 32.
- Trageți în direcția săgeții.



- Scoateți de suportul mesei.

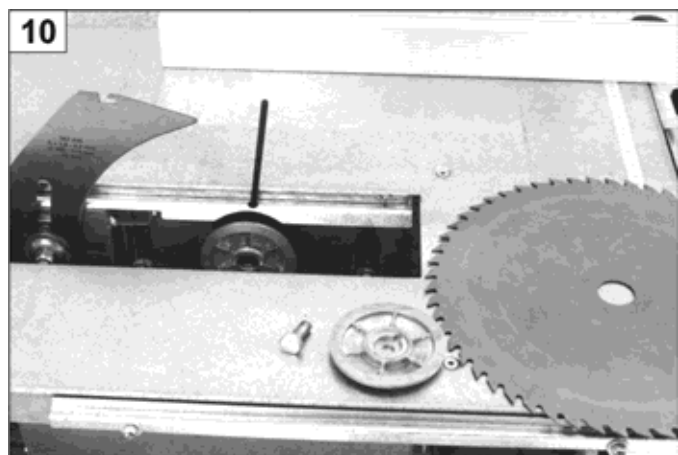


### ⇒ Demontarea pânzei de ferăstrău:

- Introduceți dornul port-scule (A) în arborele motorului și desfaceți șurubul. (Filet spre stânga)
- Demontați componenta 30.
- Acum puteți scoate pânza de ferăstrău



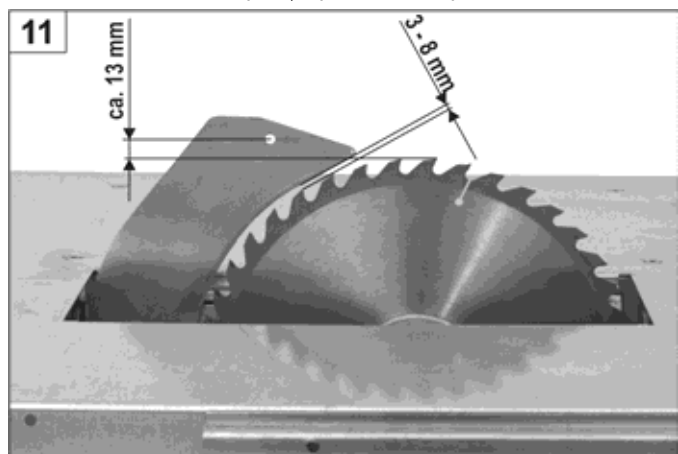
- Montarea se realizează în ordine inversă.



- Asigurați-vă că reglarea penei de despicaț este corectă. (Fig. 11)

### Reglajele penei de despicaț

După fiecare schimbare a pânzei de ferăstrău și a suportului de masă trebuie verificată poziția penei de despicaț.



- Realizați o curățare temeinică.
- Tratați toate piesele mobile cu un ulei care nu afectează mediul înconjurător.

**ⓘ Nu folosiți niciodată unsoare!**

## Transportul



**Înainte de fiecare transport:**

- opriți aparatul
- așteptați oprirea pânzei ferăstrăului
- scoateți din priză ștecărul
- accesoriile, cum ar fi opritoarele, trebuie să fie fixate bine de mașină.

Pentru transportul este nevoie de două persoane!

**⚠ Trebuie utilizate mănuși de protecție.**

Pentru transportul confortabil al ferăstrăului, vă recomandăm dispozitivul nostru de rulare, nr. de comandă 301892.

## Depozitarea



**Scoateți ștecărul din priză.**

- Depozitați aparatele nefolosite într-un loc uscat, închis, departe de copii.
- Înaintea unei depozități mai îndelungate, respectați următoarele indicații pentru a asigura o durată de viață îndelungată și o utilizare ușoară a aparatului de tăiere a crengilor la înălțime:

## Defecțiuni posibile



**Înainte de remedierea unei defecțiuni:**

- opriți aparatul
- așteptați oprirea ferăstrăului
- scoateți din priză ștecărul

După remedierea unei defecțiuni, se repun în funcțiune și se verifică instalațiile de siguranță.

Defecțiunea	Cauza posibilă	Remedierea
Mașina nu pornește după ce a fost conectată	Până de curent	Se verifică siguranța
	Cablu prelungitor defect	Verificați cablul, nu utilizați cabluri defecte
	Înterupător de protecție a motorului declanșată	După scurgerea timpului de răcire, reporniți motorul.
	Motor sau comutator defect	Motorul sau comutatorul vor fi verificate sau reparate de către un electrician concesionat, resp. vor fi înlocuite prin piese originale
	Pânza de ferăstrău se blochează	Scoateți suporturile de masă, respectiv deșurubați capacul cutiei pentru șpan și înlăturați cauza.
Mașina se oprește în timpul tăierii	Pânza de ferăstrău este tocită	Schimbați pânza de ferăstrău (38)
	Avans prea mare	Se lasă motorul să se răcească și se continuă cu o presiune mai mică
Randament nesatisfăcător la tăiere Urme de arsură pe pânza de ferăstrău	Pânza de ferăstrău este tocită	Dați la ascuțit pânza de ferăstrău, respectiv schimbați-o cu una nouă
Ferăstrăul vibrează	Pânza de ferăstrău este deformată	Schimbați pânza de ferăstrău
	Pânza de ferăstrău nu este corect montată	Fixați corect pânza de ferăstrău
Efectul de frânare prea mic (timp de frânare >10 sec.)	Frâna de motor defectă	Reparația frâna la oficiul pentru servicii clienți, amintit de noi, sau la noi (la producător)
	Discul de frânare uzat	
Motorul nu are putere și se încălzește prea puternic	Circuit cu 2 faze la motorul trifazat	Cereți un electrician specialist să verifice siguranțele și cablurile de alimentare
	Cablu prelungitor prea lung sau cu diametru prea mic	vezi la punerea în funcțiune
	Pânza ferăstrăului tocită	Dați la ascuțit pânza de ferăstrău, respectiv schimbați-o cu una nouă
Reglarea înălțimii merge greu	Piulița M6 (Fig. 17 a instrucțiunilor de montaj) este strânsă prea tare.	Desfaceți puțin șurubul.
	Tija filetată murdară.	Curățați-o și ungeți-o din nou cu ulei.
Reglare oblică merge greu	Piese de ghidare nu glisează în culisă (Fig. 24 din instrucțiunile de montaj)	Ungeți din nou cu ulei piesele de ghidare.

❗ Dacă intervin alte avarii sau dacă aveți întrebări suplimentare, vă rugăm să vă adresați distribuitorului local.

## Date tehnice

	motor de curent alternativ P <sub>1</sub> 2,0 kW P <sub>2</sub> 1,3 kW S6 20% 5 min	motor de curent alternativ P <sub>1</sub> 2,5 kW P <sub>2</sub> 1,7 kW S6 20 %	motor de curent alternativ P <sub>1</sub> 3,0 kW P <sub>2</sub> 2,1 kW S6 20 %	Motor trifazat P <sub>1</sub> 3,3 kW P <sub>2</sub> 2,5 kW S6 20 %
Dimensiunea mesei	800 x 550 mm			
Înălțimea mesei	810 mm			
Adâncime de tăiere	cca. 90 mm			
Turația la mers în gol	2800 min <sup>-1</sup>		2730 min <sup>-1</sup>	2680 min <sup>-1</sup>
Reglarea adâncimii de tăiere	fără trepte			
Reglare oblică	fără trepte			
Tensiunii	230 V~			400 V 3~
Pânză de ferăstrău HM-Ø	315 x 3,0/2,2 x 30 mm, 40 dinți			
Greutatea	40 kg	41,5 kg	46 kg	43 kg
Ø racord pentru ștuț de aspirație	100 mm			
An de construcție	vezi ultima pagină			

## Garanția

Atenție la declarația de garanție anexată.



Ni får inte ta maskinen i drift förrän ni har läst denna bruksanvisning, beaktat alla angivna hänvisningar samt monterat maskinen som beskrivits!

Förvara bruksanvisningen väl.

## Innehåll

Leveransomfattning	147
Ljudkaraktistika	147
Drifftider	147
Symboler på maskinen	147
Symboler driftinstruktion	148
Användning enligt föreskrift	148
Risker	148
Säkerhetskänvisningar	148
Förberedelse inför idrifttagningen	150
Idrifttagande	150
Arbeta med Sågen	151
Underhåll och rengöring	152
- Byte av sågblad	153
Transport	154
Lagring	154
Möjliga störningar	155
Tekniska data	156
Garantie	156
Konformitetsförklaring	177
Tillverkarbevis	180
Reservdelslista (Monteringsanvisningar)	

## Leveransomfattning

- Bordscirkelsåg (omonterad)
- Skruppåse
- Tillbehörspåse
- Tillbehörspåse för etiketter
- Montagetillbehör för byte av sågblad
- Bruksanvisning i original
- Monteringsanvisningar
- Matningspinne

En detaljerad upplisting av leveransinnehållet, kan ni se i bifogade samlingsmonteringsanvisningen.

- ☞ Kontrollera att kartongens innehåll efter uppäckning
  - är komplett
  - inte uppvisar några transportskador

Vid reklamationer ska omgående återförsäljaren, underleverantörerna och tillverkaren meddelas. Senare reklamationer kan inte godkännas.

## Ljudkaraktistika

Användning av maskinen som bordscirkelsåg med seriemässigt sågblad.

Osäkerhetsfaktor vid mätning: K = 4 dB

Bullernivå enligt DIN EN ISO 3746

	Bullernivå	Garanterad bullernivå
Tomgång	$L_{WA} = 80,6 \text{ dB(A)}$	$L_{WA} = 105 \text{ dB(A)}$
Bearbetning	$L_{WA} = 104,6 \text{ dB(A)}$	

Ljudtrycksnivån på arbetsplatsen enligt DIN EN ISO 11202

Tomgång	$L_{PA} = 80,5 \text{ dB(A)}$
Bearbetning	$L_{PA} = 90,9 \text{ dB(A)}$

De angivna värdena är emissionsvärden och innebär därför inte nödvändigtvis säkra arbetsplatsvärden. Även då det finns ett sammanhang mellan emissions- och immissionsnivåerna är det inte möjligt att härleda därav om ytterligare skyddsåtgärder krävs eller ej. Faktorer som kan påverka den nuvarande immissionsnivån vid arbetsplatsen inkluderar inverkans varaktighet, arbetsrummets egendomlighet, andra ljudkällor, osv. t.ex. antalet maskiner och andra angränsande processer. De tillåtna arbetsplatsvärdena kan också variera från land till land. Denna information syftar dock till att göra det möjligt för användaren att företa en bättre uppskattning av riskerna.

## Drifftider

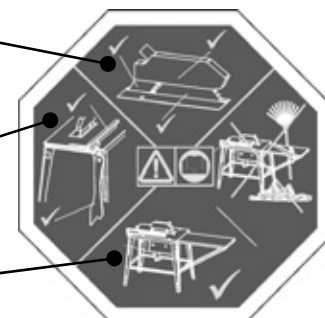
Var vänlig beakta även de regionala bestämmelserna rörande bullerskydd.

## Symboler på maskinen

Skyddshuv, skiljekil och sågblad OK?


Anslag klara för användning och skjutstock till hands?


Arbetsplats städad?





	Läs och beakta driftinstruktionen och säkerhetskänvisningarna innan sågen tas i drift.	
	Använd hörselskydd.	Snittdjupjustering
	Elektriska apparater bör inte slängas i soptunnan. Apparater, tillbehör och förpackning skall återvinnas på miljövänligt sätt. Enligt det europeiska direktivet 2012/19/EU om gamla el- och elektronikapparater, måste elapparater som inte längre är driftsdugliga, samlas ihop åtskilt och tillföras en miljöriktig återanvändning.	
	Produkten motsvarar de produktspecifika och gällande europeiska direktiven.	

## Symboler på bruksanvisning

 **Hotande fara eller farlig situation.** Om man inte beaktar dessa anvisningar kan personskador eller materiella skador bli följden.

 **Viktiga anvisningar rörande en korrekt hantering.** Om man inte beaktar dessa anvisningar kan detta leda till störningar.

 **Användaranvisningar.** Dessa anvisningar hjälper Er att utnyttja alla funktioner på ett optimalt sätt.

 **Montering, betjäning och underhåll.** Här förklarar man exakt för Er vad Ni måste göra.

## Användning enligt föreskrift

- Bordscirkelsågen är endast avsedd för att längs- eller tvärsåga massivt trä och skivmaterial såsom spånplattor, snickarplattor, mdf plattor med kvadratisk eller rektangulärt tvärsnitt under användande av HM-cirkelsågsklingor. Sågklingans diameter måste ligga mellan 300 och 315 mm.
- Användning av sågblad av HSS-stål (höglegerat snabbstål) är inte tillåtet, då detta stål är hårt och sprött. Olycksrisk genom brott på sågbladet och ivägslungade sågbladsbitar
- Tvärsnittet får endast genomföras med det anbringade tvärslaget.
- Endast arbetstycken som ligger säkert och kan spännas fast med spännanordning, får bearbetas.
- Till en användning enligt föreskrift hör även att man iakttar de drift-, underhålls- och reparationsvillkor som är föreskrivna av tillverkaren samt att man följer de säkerhetshänvisningar som finns i instruktionen.
- De för driften gällande tillämpliga föreskrifterna för undvikande av olycksfall samt de övriga generellt gällande godkända arbetsmedicinska och säkerhetstekniska reglerna ska följas.
- All slags användning som går utöver detta gäller som stridande mot föreskrifterna. Endast användaren står för hela risken.
- Egenmäktiga förändringar på sågen utesluter allt ansvar från tillverkaren för alla sorters skador som härigenom kan uppstå.
- Maskinen får endast ställas in, användas och underhållas av personer förtrogna med detta och som är informerade om riskerna. Reparationsarbeten får endast utföras av oss eller av oss rekommenderade kundserviceverkstäder.
- Maskinen får inte användas i omgivningar med explosionsrisk och får inte utsättas för nederbörd.
- Metalldetaljer (trådar etc.) måste ovillkorligen avlägsnas från det material som skall skäras.
- Personer under 18 år får ej använda sågen.

## Risker

Även när sågen används enligt föreskrift kan det finnas risker trots att man iakttar alla tillämpliga säkerhetsbestämmelser på grund av den konstruktion sågen har genom användningssyftet.


Risken att skada sig kan man i första hand reducera genom att i detalj följa alla anvisningar i avsnittet "Användning enligt bestämmelserna" och "Säkerhetsanvisningar". Därutöver bör man vara extra försiktig vad det gäller följande risker:

Hänsyn och försiktighet minskar riskerna för person- och sakskador.



- Risk för skador på fingrar och händer genom sågblad. Bär därför handskar t.ex. vid byte av sågblad.
- Olycksrisk vid borttagning av spån, så länge sågbladet roterar. Ta bort spån först när sågbladet och sågen (motorn) står stilla.
- Risk för personskador på grund av materialdelar som slungas ut.
- Bakslag av arbetsstycket eller av delar från arbetsstycket.
- Brott och ivägslungat sågblad.
- Kör endast maskinen med kompletta och korrekt placerade säkerhetsanordningar och ändra inte något på maskinen som skulle kunna minska säkerheten..
- Emission av hälsovådligt trädamm vid drift utan uppsugning
- Fara genom ström, vid användning av icke korrekta elektriska anslutningsledningar.
- Beröring av spänningsförande detaljer när elektriska konstruktionsdetaljer har öppnats.
- Hörselskador vid arbeten utan hörselskydd, som varar under en längre tid. Använd därför hörselskydd.

Dessutom kan det trots alla vidtagna skyddsåtgärder kvarstå uppenbara resterande risker.

## Säkerhetshänvisningar

 **Vid felaktig användning kan träbearbetningsmaskiner vara farliga.** När el-verktyg används, måste de grundläggande säkerhetsåtgärderna följas, så att risken för eld, elektrisk stöt och personskador, utesluts.

Läs noga igenom och beakta anvisningarna nedan samt alla tillämpliga nationella säkerhetsbestämmelser och branchföreningars föreskrifter om att förebygga olyckor, innan ni börjar använda maskinen för att skydda både er själv och andra, för möjliga faror.

-  Ge säkerhetsanvisningarna till alla personer, som arbetar med maskinen.
-  Spara dessa säkerhetsanvisningar väl.

**Informera er med hjälp av bruksanvisningen om maskinen och dess funktioner.**

**Var uppmärksam. Koncentrera er på arbetet. Arbeta förnuftigt. Använd inte apparaten om ni är trött eller påverkad av narkotika, alkohol eller läkemedel. Ett ögonblicks oaksamhet kan leda till allvarliga personskador.**

- Undvik onormal kroppsställning. Sörj för en säker position och upprätthåll alltid jämvikten. Sträck er inte framåt.
- Bär lämpliga arbetskläder:
  - inga löst sittande kläder samt inga smycken. Dessa kan fastna i rörliga maskindelar.
  - halksäkra skor
- använd hårnät vid långt hår
- Bär personliga skyddskläder:
  - Hörselskydd (ljudtrycksnivån på arbetsplatsen överskrida 85 dB (A))
  - Skyddsglasögon
  - Bär handskar under byte av sågblad
- Använd sågen endast på
  - fast
  - jämnt
  - halkfritt

- svängningsfritt underlag.
- För felfri och säker drift i slutna utrymmen måste maskinen vara ansluten till en spånsugningsanordning (t.ex. en liten dammsugare).
  - Nödvändig luftmängd ca. 560 m<sup>3</sup>/h. Undertryck vid utsugningsflänsen 1880 Pa vid en lufthastighet på 20 m/s.
  - Denna utsugningsanordning ska kopplas till innan bearbetningen börjar.
- Håll ordning inom ert arbetsområde! Oordning kan leda till olycksfall.
- Ta hänsyn till miljöns inflytande:
  - Utsätt inte sågen för regn.
  - Använd inte sågen i en fuktig eller våt miljö.
  - Sörj för en god belysning.
  - Använd aldrig sågen i närheten av brännbara vätskor eller gaser.
- Lämna aldrig sågen utan uppsikt.
- Personer under 18 år får ej använda sågen.
- Låt inte andra personer komma i närheten av sågen. Operatören är inom arbetsområdet ansvarig gentemot tredje man. Andra personer, i synnerhet barn, får inte beröra verktygen eller kabeln. Dessa skall ej ha tillträde till ert arbetsområde.
- Ställ er vid sågning sidan om riskområdet (sågbladet) vid sågen.
- Börja sågningen först då sågbladet har uppnått sitt nödvändiga varvtal.
- Överbelasta inte maskinen! Ni arbetar både bättre och säkrare inom maskinens angivna effektområde.
- Använd sågen bara med kompletta och korrekt påsatta skyddsanordningar. Använd ovillkorligen den medlevererade spaltkilen. Inställning och justering av spaltkilen framgår av bild 11.
- Byt bordsinlägg vid utvidgad sågspalt.
- Använd inga sågblad med sprickor och inte heller sågblad vilkas form har förändrats.
- Använd endast väl slipade sågblad eftersom slöa sågblad inte endast ökar risken för rekyler utan även belastar motorn.
- Använd inga sågblad av höglegerat stål (HSS), eftersom detta stål är hårt och sprött. Bara verktyg enligt EN-847-1 får användas.
  - ⚠ Användning av andra verktyg och andra tillbehör kan innebära risk för personskador. Se till att sågbladet överensstämmer med måtten under "Tekniska data" och är lämpligt för arbetsstyckets material.
- Användning av sågblads-snedställningsanordning eller notfräsningsverktyg är inte tillåtet.
- Såga aldrig mer än ett arbetsstycke åt gången. Såga aldrig flera arbetsstycken samtidigt eller ihopbuntade enskilda stycken. Det finns risk att enskilda delar okontrollerat dras med av sågen.
- Se till att inga bitar som skärs av fastnar i sågbladet och slungas iväg. Ta inte bort splitter, spån och avfall med handen från sågbladets riskområde.
- Använd inte maskinen till sådant som den inte är koncipierad för (se Användning enligt föreskrift).
- Ta innan sågningen bort alla spik och metallföremål från arbetsstycket.
- Se till att arbetsstycket inte innehåller kablar, linor, snören eller liknande.
- Såga bara i arbetsstycken med sådana mått att de kan hållas fast säkert under sågningen.
- Man får bara såga trä med en maximal tjocklek på 90 mm.
- Vid tvärsågning av runt trä måste arbetsstycket säkras mot vridning genom användning av en schablon eller en hållanordning. Använd ett sågblad lämpligt för tvärsnitt.
- Använd skjutstocken vid längdsågning av smala arbetsstycken (avstånd mellan sågblad och parallellanslag mindre än 120 mm).
- Använd för att trycka på smala arbetsstycken mot parallellanslaget, ett skjutträ. Använd inga defekta skjutstockar eller –trä.
- Håll alltid tillräckligt avstånd till sågbladet.
- Sågbladet har en viss eftergång. Vänta tills sågbladet står stilla, innan ni tar bort splitter, spån och avfall.
- Bromsa inte sågbladet genom tryck från sidan.
- Avlägsna sågrester (enligt kraven) från maskinen, så att säkerheten på arbetsplatsen inte försämras. Det samma gäller också för sågspån. Spån bortförelsen måste hållas fri.
- Stäng av maskinen och dra ut nätkontakten ur eluttaget vid:
  - reparationsarbeten
  - underhålls- och rengöringsarbeten
  - Åtgärdande av störningar (hit hör också avlägsnandet av inklämt splitter)
  - vid kontroll av om anslutningsledningarna har flätats ihop eller skadats.
  - Transport av maskinen
  - Byte av sågblad
  - då ni lämnar maskinen (även vid korta arbetsavbrott)
- Sköt om er såg med omsorg:
  - Se till att verktygen är vassa och rena så att arbetet kan utföras på ett bra och säkert sätt.
  - Följ underhållsföreskrifterna och hänvisningarna om smörjning och verktygsbyte.
  - Se till att handtagen är torra och fria från kåda, olja och fett.
- Kontrollera så att maskinen inte uppvisar eventuella skador:
  - Innan man använder maskinen måste man noggrant kontrollera att skyddsanordningarna fungerar korrekt och enligt föreskrift.
  - Kontrollera att de rörliga delarna fungerar korrekt och inte är fastklämda samt att inga detaljer är skadade.
  - Samtliga delar måste vara riktigt monterade och uppfylla alla krav, för att säkerställa en korrekt drift av sågen.
  - Skadade skyddsanordningar och delar måste fackmannamässigt repareras eller bytas av erkänd fackverkstad eller tillverkare, om inte annat framgår av bruksanvisningen.
  - Skadade eller oläsliga säkerhetsklistermärken skall bytas ut.
- Låt aldrig någon verktygsnyckel sitta kvar! Kontrollera alltid innan inkopplingen, alla verktyg är borttagna.
- Förvara redskap som inte används, på en torr och låst plats oåtkomliga för barn.

### Elektrisk säkerhet

- Utförande av anslutningsledningen enligt IEC 60245 (H 07 RN-F) med en ledardiameter på minst
  - 1,5 mm<sup>2</sup> vid en kabellängd upp till 25 m
  - 2,5 mm<sup>2</sup> vid en kabellängd över 25 m
- Långa och tunna anslutningsledningar alstrar ett spänningsfall. Motorn uppnår inte längre sin maximala effekt, apparatens funktion reduceras.

- Stickkontakter och kopplingsdosor vid anslutningsledningarna måste vara tillverkade av gummi, mjuk PVC eller av ett annat termoplastiskt material med samma mekaniska hållfasthet eller vara överdragna med dessa material.
- Skydda er mot elektriska strömstötter. Undvik kroppsberöring med jordade detaljer.
- Anslutningsledningens stickkontakt måste vara stänkvattenskyddad.
- Linda helt av kabeln om ni använder en kabeltrumma.
- Använd inte kabeln för ändamål, den inte är avsedd för. Skydda kabeln från värme, olja och vassa kanter. Använd inte kabeln för att dra ut kontakten ur eluttaget.
- Kontrollera regelbundet sågen kabel och låt byta ut denna av en utbildad fackkraft om den är skadad.
- Vid montage se till att anslutningsledningen inte stör, kläms eller knäcks och att stickkontakten inte blir blöt.
- Kontrollera förlängningskabeln regelbundet och byt ut den om den är skadad.
- Använd inga defekta anslutningsledningar.
- Använd endast godkända kablar och förlängningskablar vid arbete utomhus.
- Använd aldrig provisoriska elektriska anslutningar.
- Överbrygga aldrig skyddsanordningar och sätt dem aldrig ur drift.
- Anslut maskinen via en felströmskydds brytare (30 mA).

**⚠** Den elektriska anslutningen respektive reparationer av maskinens elektriska detaljer skall utföras av en godkänd elektriker eller ett av våra kundserviceställen. De lokala föreskrifterna, i synnerhet vad det gäller skyddsåtgärder, ska alltid beaktas.

**⚠** Reparationer på andra delar av maskinen skall utföras av tillverkaren eller ett av dennes kundserviceställen.

**⚠** Endast originalreservdelar skall användas. Genom att använda andra reservdelar och andra tillbehör kan olyckor vållas. Tillverkaren tar inget ansvar för skador orsakade av användning till ej godkända ändamål.

## Förberedelse inför idrifttagningen

**i** För att uppnå en klanderfri funktion av maskinen, följer ni uppförda anvisningar:

- Placera maskinen på en plats som uppfyller följande krav:
  - halkfri
  - svängningsfri
  - jämn
  - fri från risken att snubbla
  - tillräckliga ljusförhållanden
- Kontrollera före varje användning:
  - anslutningsledningar avseende defekta ställen (sprickor, snitt etc.) använd aldrig defekta ledningar.
  - Sågbladet i perfekt tillstånd.
- Använd inga sågblad med sprickor och inte heller sågblad vilkas form har förändrats.
- Använd inga sågklingor av HSS-stål.
- Ställ er vid sågning vid sidan om sågens farozon (sågklingan).

## Idrifttagande

## Kontroll av säkerhetsanordningarna

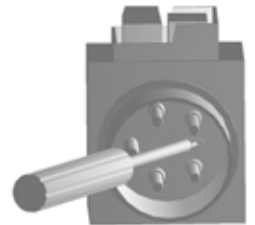
(före alla idrifttagande):

- Skyddshuv med avseende på ordentligt skick
- Brytare för till- och fränkoppling
- Använd ingen apparat vars brytare inte slår till och ifrån. Skadade brytare måste omedelbart repareras eller bytas av kundtjänsten.
- Broms
- Sågbladet måste stanna inom 10 sekunder efter fränkopplingen. Överskrids denna tid är bromsen defekt. Låt reparera den av tillverkaren eller av en firma som tillverkaren rekommenderar.
- om skjutstocken är greppberedd  
⇒ Defekt skjutstock måste bytas ut mot ny.
- Spaltkilinställningen (se också bild 11)

## Sågklingans rotationsriktning

**i** Kontrollera att sågklingans rotationsriktning överensstämmer med den rotationsriktning som anges på skyddskåpan (33).

Vid trefasström-motorer kan ni ändra rotationsriktningen genom att föra in en skruvmejsel i därför avsedd slits i urtagskragen och med ett lätt tryck vrida åt höger eller vänster för att ställa in rätt rotationsriktning.



## Sågbladsväl

**⚠** ⇒ observera skiljekilens tjocklek "S", ingraverad på sidan av skiljekilen

Skiljekilen får inte vara tunnare än klingans kropp och inte tjockare än dess sågbredd

Minimal och maximal sågklingediameter liksom håldiameter finns angivna på maskinens märkplåt

Använd inte sågblad som är avsedda för lägre varvtal (se etiketten) än motorvarvtalet (se tekniska data).

## i Nätanslutning

Jämför den angivna spänningen på typskylten, t.ex. 230 V med nätspänningen och anslut apparaten till motsvarande stickuttag enligt föreskrift.

- **Växelströmmotor:**  
använd jordad väggkontakt, nätspänning 230 V med jordfelsbrytare (FI-strömbrytare 30 mA).
- **Trefasströmmotor:**  
Använd CEE-uttag, 3-polig+N+PE, nätspänning 380 respektive 400 V med jordfelsbrytare (FI-strömbrytare 30 mA).

Använd anslutnings- eller förlängningskablar enligt IEC 60 245 (H 07 RN-F) med en tvärsektion på minst

⇒ 1,5 mm<sup>2</sup> vid en kabellängd upp till 25 m

⇒ 2,5 mm<sup>2</sup> vid en kabellängd över 25 m

## i Säkring

EU	16 A
UK	13 A



## Nätimpedans

Vid ogynnsamma nätvillkor kan det under tillkopplingen av maskinen under en kort tid förekomma spänningsfall som kan ha inflytande på andra apparater (t.ex. lampflimmer).

Om man iakttar maximala nätimpedanser är inga störningar att vänta.

Effektförbrukning P1 (W)	Nätimpedans $Z_{max}$ (Ω)
230 V~ 2,0 kW	0,07
230 V~ 3,0 kW	0,07
400 V 3~ 3,3 kW	0,13

## Till / Frånknapp

### Tillkoppling

⇒ genom att trycka på den gröna, övre knappen vid brytaren.

Vid elavbrott stängs maskinen av automatiskt. För att starta maskinen igen trycker ni på den gröna knappen.

### Stänga av

⇒ genom att trycka på den röda, undre knappen.

## Arbeta med sågen

**⚠** Ni får inte ta maskinen i drift förrän ni har läst denna bruksanvisning, beaktat alla angivna anvisningar samt monterat maskinen som beskrivits!

**⚠** Innan förändringar eller inställningar görs på sågen (t.ex. byta sågblad)

- Stäng av maskinen
- vänta tills sågbladets står stilla
- dra ut stickkontakten

**⚠** Beakta dessutom följande viktiga punkter:

- Ställ er utanför riskområdet.
- Såga genom arbetsstycket med jämnt tryck.
- Ta inte bort löst splinter, spån eller liknande med handen och bara då sågbladets står stilla.

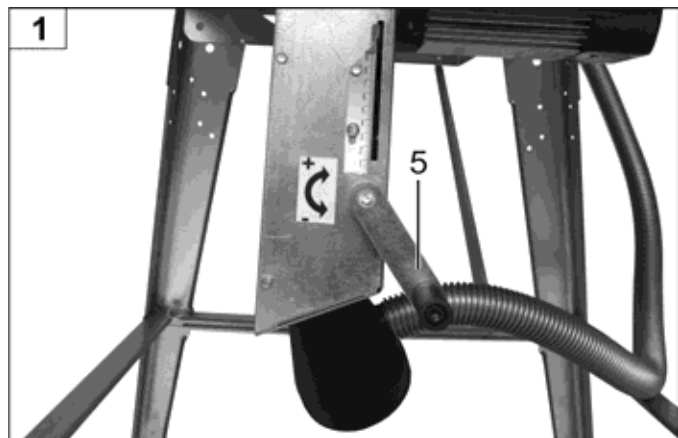
**⚠** Följ under alla omständigheter säkerhetsanvisningarna!

## Motorskydd

Motorn är utrustad med en skydds brytare som stänger av motorn automatiskt om den överbelastas. När motorn har svalnat kan den startas igen.

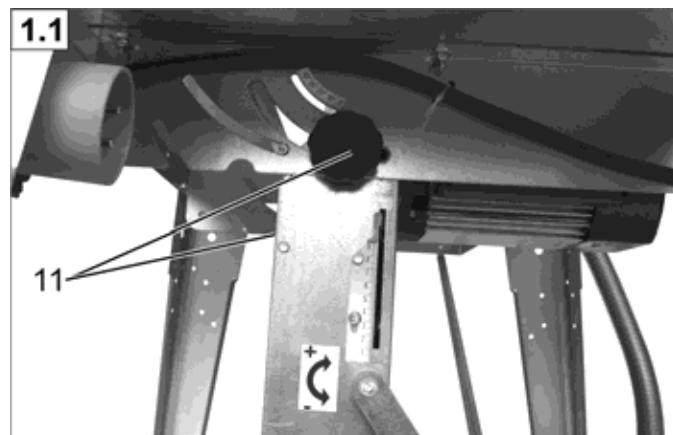
## Höjdinställning

**🔧** Inställning av önskat snittdjup med hjälp av vev (5).



## Vinkeljustering

**🔧** lossa de båda stjärnskruvarna (11)  
ställ in önskad vinkling  
håll fast i denna position  
dra fast de båda stjärnskruvarna



## Dolda snitt

**🔧** använd en normalskiljekil enligt DIN 38 820  
(Tillbehör - Beställningsnummer. 360115)

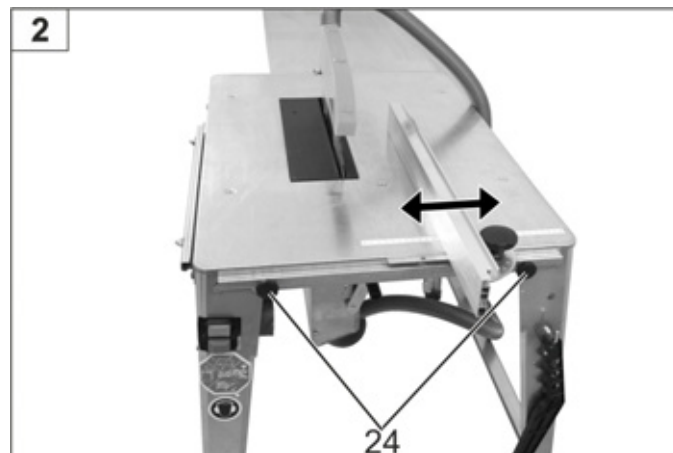
## Användning av bordsförlängningen

**⚠** Om ni arbetar tillsammans med en annan person vid sågen, skall den andra personen stå vid bordsförlängningens utmatningssida.

## Arbetsanvisningar

Längdanslaget är steglöst justerbart i pilens riktning.

Fastspänning av längdanslaget sker med stjärngreppskruvarna (24)



## Längdsågning av massivt trä



## Användning av skjutstocken



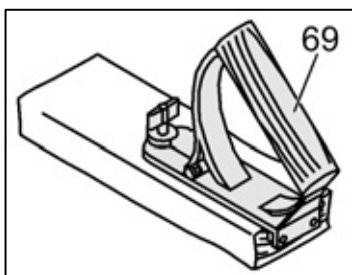
## Användning av rörligt tväranslag



## Handtag för skjutträ

Handtaget för skjutträet (34) skruvad fast på en passande bräda. Det behövs för att styra mindre trästycken. Brädan ska vara mellan 300 och 400 mm lång, 80 till 100 mm bred och 15 till 20 mm hög.

Om handtaget till skjutträet blir skadat, måste det ersättas.



## Underhåll och rengöring



Före alla underhålls- och rengöringsarbeten

- Stäng av maskinen
- Vänta tills sågbladets står stilla
- dra ut stickkontakten

Mera omfattande underhålls- och rengöringsarbeten än de som har beskrivits i detta kapitel får endast utföras av kundservice.

Säkerhetsanordningar som har avlägsnats i underhålls- och rengöringssyfte måste ovillkorligen åter placeras korrekt samt kontrolleras.

Använd enbart originaldelar. Andra delar kan leda till oförutsedda maskin- och personskador.

## Rengöring

**i** Beakta följande så att sågen funktion bibehålls.

- Spruta inte på maskinen med vatten.
- Avlägsna sågspån eller damm endast med borste eller dammsugare.
- Rengör och smörja regelbundet alla rörliga delar.

**i** Använd aldrig fett!

**☞** Använd t.ex. symaskinolja, tunnflytande hydraulolja eller miljövänlig sprayolja.

- rengör motorns kylflansar vid stark nedsmutsning, så att kylfunktionen upprätthålls.
- Se till att sågbladets förblir rost- och kådfritt.
- avlägsna kådrester från sågbordsskivan
- **i** Kådrester kan avlägsnas med gängse underhålls- och skyddsmedel.
- Sågbladets är en förslitningsdel och blir slött efter långvarigt resp. ofta återkommande användning.
- **☞** Byt sedan sågbladets eller låt slipa.

## Underhåll

**☑** Byte av sågblad



Drag alltid ur nätkontakten innan ni byter ut sågblad.

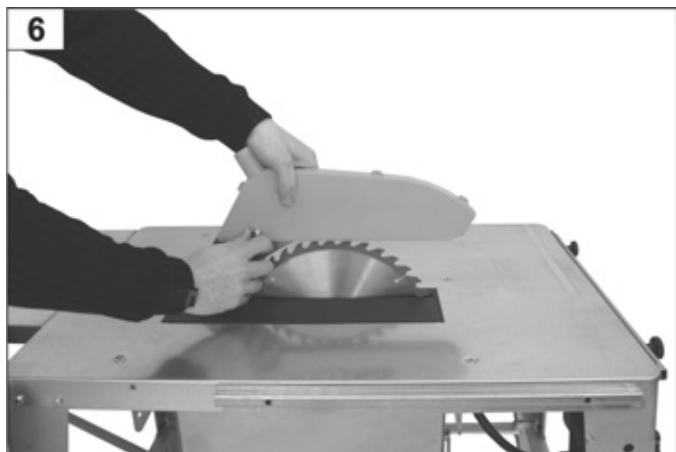
**⚠** Skärrisk! Sågbladets är tungt och kan vara halt. Bär handskar vid byte av sågblad.

- Använd inga sågklingor av HSS-stål.
- Använd inga sågblad med sprickor och inte heller sågblad vilkas form har förändrats.
- Sågblad vars skiva har sprickor, måste kasseras (reparation är inte tillåten).
- Använd bara skarpslipade sågblad.
- Slipning av sågbladets får bara göras av fackpersonal. Då ska följande särskilt beaktas: Man ska se till att kraven för balanseringen av verktyget uppfyller EN 847-1:2005+A1:2007 6.2.3.2.

**⚠ Risk för brännskador. Strax efter sågningen är sågbladet fortfarande hett.**

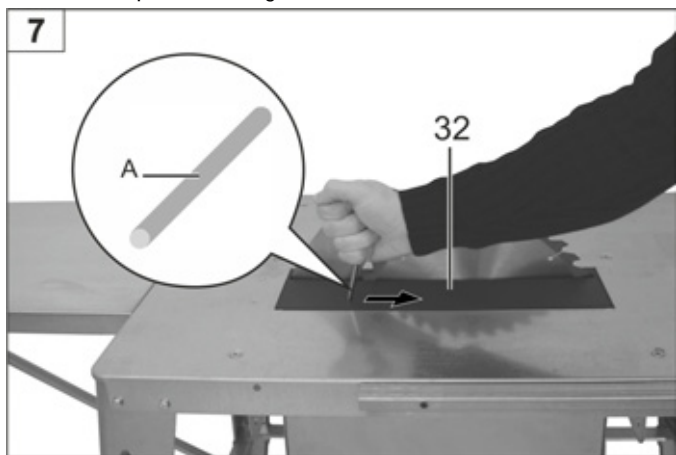
## Byte av sågblad

Demontera skyddshuven



⇒ Lyft upp tag bort bordsinsatsen 32:

- Sätt låsdorn (A) i del 32.
- Dra del i pilens riktning.

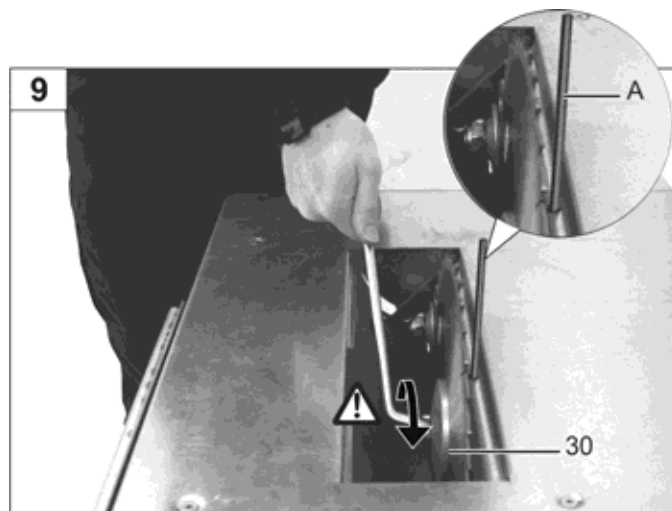


- Lyft upp tag bort bordsinsatsen.

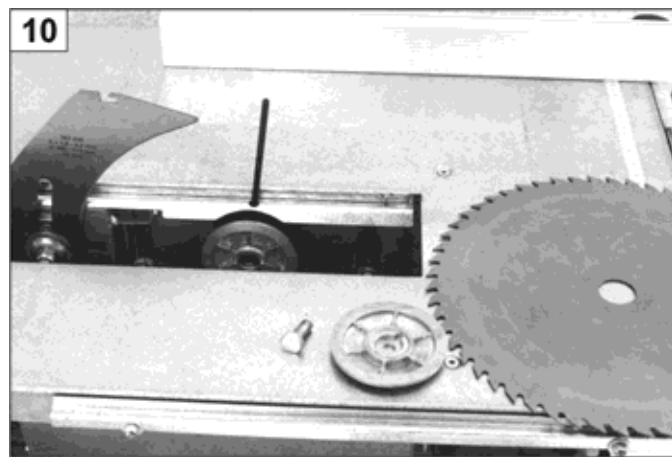


⇒ Avmontering av sågbladet:

- Stick in låsdorn (A) i motoraxeln och frigör skruv (⚠ vänstergänga)
- Tag bort del 30.
- Nu kan ni ta av sågblad.



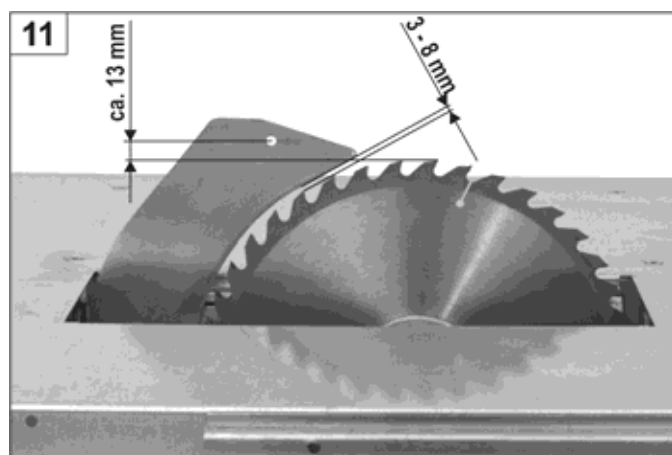
- Inbyggnaden av sågblad sker i omvänd ordning.



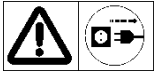
- Försäkra Er alltid om att spaltkilinställningen är korrekt (bild 11)

## Spaltkilinställningar

Efter varje byte av sågblad måste inställningen av spaltkilen kontrolleras.



## Transport



Innan varje transport:

- stäng av maskinen
- vänta tills sågbladets står stilla
- dra ut stickkontakten
- Tillbehörsdelar, som anslag måste vara säkert fastsatta resp. fastklämda på maskinen.

För transport av maskinen behövs 2 personer.

Skyddshandskar ska användas.

För bekväm transport av sågen rekommenderar vi vårt körstativ, beställ-nr. 301892.

## Lagring



Dra av stickkontakten

- Förvara redskap som inte används, på en torr och låst plats oåtkomliga för barn.
- Tänk på följande inför en längre lagring, för att förlänga maskinens livslängd och för att säkerställa en enkel användning.
  - Rengör sågen grundligt.
  - Behandla alla rörliga delar med en miljövänlig olja

Använd aldrig fett!

## Möjliga störningar



Innan någon störning åtgärdas:

- stäng av maskinen
- vänta tills sågen står stilla
- dra ut stickkontakten

⚠ Varje gång en störning har åtgärdats skall man åter sätta alla säkerhetsanordningar i drift samt kontrollera dessa.

Störning	Möjlig orsak	Åtgärder
Maskinen startar inte efter tillkoppling	Strömavbrott	Kontrollera säkringen
	Förlängningskabeln defekt	Kontrollera kabeln, använd inga defekta kablar
	Motorskyddet har löst ut	Låt motorn svalna och koppla därefter på maskinen igen
	Motor eller strömbrytare defekt	Låt kontrollera / reparera motorn eller strömbrytaren av en elektriker eller av kundservice eller låt byta ut de defekta delarna.
	Sågblad klämmer	Dra ut bordsskiveinlägget respektive skruva av spånlådelocket och åtgärda felet
Ingen ström	Sågbladet är slött	Byt sågbladet (38)
	för stor frammatning	Låt motorn svalna och arbeta med mindre tryck
Sämre skäreffekt Brännspår på sågbladet	Sågbladet är slött	Låt slipa sågbladet eller byt ut det
Sågen vibrerar	Sågblad böjt	Byt sågbladet
	Sågblad inte rätt monterat	Fäst sågbladet riktigt
Bromsverkan för liten (Bromstid >10 sek.)	Motorbroms defekt	Låt reparera bromsen av tillverkaren eller av en firma som tillverkaren rekommenderar.
	Bromsskivan sliten	
Motorn avger ingen effekt och överhettas	2. fasdrift vid trefasströmsmotor	Låt en el-fackman kontrollera säkring och ingående ledning
	Förlängningsladdan är för lång eller kabeldiametern för liten	Se under idrifttagande
	Sågbladet är slött	Låt slipa sågbladet eller byt ut det
Höjdinställningen kärvar	Mutter M6 (ill. 17) är alltför hårt åtdragen	Lossa något
	Gängspindeln är smutsig	Rengör och olja på nytt
Vinkelinställningen kärvar	Förningsdelarna glider inte i kulissen (ill. 24 Monteringsanvisningar)	Olja förningsdelarna på nytt

📞 Vid ytterligare störningar eller frågor, var vänlig ta kontakt med er lokala leverantör.

## Tekniska data

	Växelsströmsmotor P <sub>1</sub> 2,0 kW P <sub>2</sub> 1,3 kW S6 20% 5 min	Växelsströmsmotor P <sub>1</sub> 2,5 kW P <sub>2</sub> 1,7 kW S6 20 %	Växelsströmsmotor P <sub>1</sub> 3,0 kW P <sub>2</sub> 2,1 kW S6 20 %	Trefasmotor P <sub>1</sub> 3,3 kW P <sub>2</sub> 2,5 kW S6 20 %
Bordstorlek	800 x 550 mm			
Bordshöjd	810 mm			
Sågdjup	ca. 90 mm			
Motorvarvtal	2800 min <sup>-1</sup>		2730 min <sup>-1</sup>	2680 min <sup>-1</sup>
Snittdjupsinställning	steglös			
Snedställning	steglös			
Nätspänning	230 V~			400 V 3~
HM-Sågblad-Ø	315 x 3,0/2,2 x 30 mm, 40 tänder			
Vikt	40 kg	41,5 kg	46 kg	43 kg
Anslutning för uppsugningsstuts	100 mm			
Tillverkningsår	se sista sidan			

## Garanti

Var vänlig beakta bifogade garantivillkor.



**Tento prístroj nesmiete spustiť predtým do prevádzky, až pokiaľ si neprečítate tento návod na použitie a k obsluhu, nebudete dodržiavať všetky v ňom uvedené upozornenia a prístroj nezmontujete podľa návodu.**

**Návod si dobre odložte pre použitie v budúcnosti.**

## Obsah

Obsah dodávky	157
Hodnoty hluku	157
Prevádzkové časy	157
Symboly stroja	157
Symboly v návode na obsluhu	158
Vymedzenie určenia na stanovený účel	158
Zvyškové riziká	158
Bezpečnosť práce	158
Príprava na prevádzku	160
Uvedenie do prevádzky	160
Práca s pilou	161
Údržba a čistenie	162
- Výmena pilového kotúča	163
Transport	163
Uskladnenie	164
Možné poruchy	164
Technické údaje	165
Záruka	165
Prehlásenie o zhode	177
Doklad pôvodu výrobku (výrobca)	180
Zoznam náhradných dielov (Montážny návod)	

## Obsah dodávky

- Stolová okrúhla píla (nezmontovaná)
- Vrečko so skrútkami
- Vrečko s príslušenstvom
- Vrečko so štítkami
- Náradie pre výmenu pilového kotúča
- Originálny návod na použitie
- Návod na zostavenie píly
- Posúvač

Kompletný zoznam dodávky môžete nájsť v priloženom návode na zostavenie píly.

Po vybalení skontrolujte obsah kartóna na

- kompletnosť
- príp. poškodenia dopravou

Výhrady oznámte okamžite obchodníkovi, podávateľovi prípadne výrobcovi. Neskoré reklamácie nebudú uznané.

## Hodnoty hluku

Prevádzka píly so seriovým pilovým kotúčom.

Toleračný meriaci faktor:  $K = 4 \text{ dB}$

Hladina akustického výkonu podľa DIN EN ISO 3746

	Hladina akustického výkonu	Zaručená hladina akustického výkonu
Voľnobeh	$L_{WA} = 80,6 \text{ dB(A)}$	$L_{WA} = 105 \text{ dB(A)}$
Zaťaženie	$L_{WA} = 104,6 \text{ dB(A)}$	

Hladina skustického tlaku na pracovisku podľa DIN EN ISO 11202

Voľnobeh	$L_{PA} = 80,5 \text{ dB(A)}$
Zaťaženie	$L_{PA} = 90,9 \text{ dB(A)}$

Uvádzané hodnoty sú emisné hodnoty a nemusia tým zároveň predstavovať aj bezpečné hodnoty pre pracovisko. Hoci existuje závislosť medzi úrovňou emisií a imisií, nie je možné z toho spoľahlivo odvodiť, či sú alebo nie sú potrebné dodatočné bezpečnostné opatrenia. Faktory, ktoré môžu ovplyvňovať súčasnú imisnú hladinu na pracovisku, zahŕňajú dĺžku práce s pilou, osobitosť pracovného priestoru a iné zdroje hluku na pracovisku napr. počet strojov a hluk z ostatných výrobných procesov. Prípustné hodnoty pre pracoviská sa môžu meniť v závislosti od štátnych noriem alebo miestnych predpisov.

Táto informácia má pomôcť užívateľovi.

## Prevádzkové časy

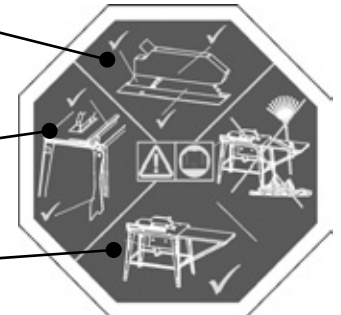
**Prosíme, dbajte na štátno-právne (regionálne) predpisy pre ochranu proti hluku.**

## Symboly stroja

Kryt kotúča, roztvárací klein a pilový kotúč sú v poriadku?

Dorazy sú nastavené a posúvač pripravený?

Pracovisko vypratanie?



		Pred uvedením do prevádzky si návod prečítajte a dbajte všetkých pokynov.	
	Noste ochrannú sluchadla		Nastavenie hĺbky rezu
	Elektrické prístroje nepatria do domového odpadu. Pre stroje, príslušenstvo a balenie zaistite recykláciu, ktorá nazaťažuje životné prostredie. Podľa smernice ES 2012/19/EU o elektro- a elektronických starých prístrojoch, je nutné tieto prístroje jednotlivé zhromažďovať a dodávať k ekologickej recyklácii.		
	Produkt zodpovedá špecifikácii platnej v ES.		

## Symbole v návodu na obsluhu



**Hrozacie nebezpečenstvo alebo nebezpečná situácia.** Nerešpektovanie tohto pokynu môže mať za následok zranenia alebo materiálne škody.



**Dôležité upozornenia k správne mu zaobchádzaniu.** Nedodržanie týchto upozornení môže spôsobiť poruchy stroja.



**Upozornenia pre užívateľa.** Tieto upozornenia Vám pomôžu využiť optimálne všetky funkcie.



**Montáž, obsluha a údržba.** Tu Vám bude presne vysvetlené, čo musíte vykonať.

## Vymedzenie určenia na stanovený účel

- Stolová okružná píla je výlučne určená pre pozdĺžne a pričné rezanie masívneho dreva a doskových materiálov ako sú drevotrieskové dosky, stolárske dosky a Mdf dosky, alebo pre pravouhlé rezy pilovým kotúčom z tvrdenej ocele s priemerom medzi 300 a 315 mm.
- Použitie pilových kotúčov z rýchloreznej ocele (vysoko legovaná ocel) nie je povolené. Tieto kotúče sú príliš tvrdé a krehké. Vzniká nebezpečenstvo prasknutia a rozletení zvyškov kotúča do okolia.
- Pričné rezy je treba vykonávať vždy s priečnym dorazom.
- Spracúvať môžu byť len predmety, ktoré bezpečne ležia na stole a dajú sa bezpečne posúvať.
- K Vymedzeniu určenia na stanovený účel patrí tiež dodržanie od výrobcu predpísaných pokynov pre prevádzku, údržbu a opravy stroja a dodržanie všetkých bezpečnostných pokynov.
- Rovnako je nutné dodržiavať súbor pravidiel na ochranu pred úrazom a všeobecne známe poznatky pracovne-medické a bezpečnostne-technické.
- Každé iné použitie stroja, ako je tu určené, platí ako nepriemerané a nepatrí do okruhu vymedzenia určenia použitia stroja. Za škody každého druhu, ktoré z toho vyplývajú, výrobca neručí. Riziko nesie sám užívateľ.
- Svojevoľné zmeny na pile vylučujú ručenie výrobcu za škody a chyby každého druhu, ktoré z toho vyplývajú.
- Stroj môžu používať iba osoby, ktoré sú s ním oboznámené a poučené o nebezpečenstvách vyplývajúcich z jeho používania. Oprávárske práce môže vykonávať len autorizovaný servis.
- Stroj nesmie byť prevádzkovaný v explozívnom prostredí.
- Z rezaného materiálu je potrebné odstrániť všetky kovové predmety (klince, spony atď.).
- Osoby mladšie ako 18 rokov nesmie stroj prevádzkovať.

## Zvyškové riziká

I pri použití stroja, zodpovedajúc jeho určenia, môžu i pri dodržaní zvyklých bezpečnostných predpisov, vznikajú zvyškové riziká na základe konštrukcie stroja a účelu jeho použitia.

Zvyškové riziká sa dajú znížiť na minimum, ak sa budú celkovo dodržiavať všetky Bezpečnostné upozornenia, pokyny Vymedzenia určenia použitia stroja a Návod na prevádzku.

Ohľaduplnosť a opatrnosť znižujú riziko úrazu osôb alebo vecných škôd.

- Nebezpečenstvo poranenia prstov a rúk od pilového kotúča alebo rezaného materiálu. Použite ochranné rukavice (napr. výmena pilového kotúča).

- Nebezpečenstvo poranenia pri odstraňovaní pilín zo stola kým kotúč ešte beží. Odstránenie pilín zo stola vykonávajte po zastavení kotúča.
- Poranenie vymrštenými časťami obrobku.
- Spätný úder obrobku alebo jeho častí.
- Prasknutie kotúča a vymrštenie jeho častí.
- Pílu prevádzkujte len s kompletne nasadenými a namontovanými ochrannými prvky a na pile nemeňte nič, čo by mohlo poškodiť bezpečnosť prevádzky.
- Emisie dreveného prachu. Devný prach je zdraviu škodlivý. Použite ochrannú masku.
- Ohrozenie el. prúdom pri použití nepredpisových el. prípojov a vedenia.
- Nebezpečenstvo úrazu el. prúdom pri dotyku častí pod prúdom (otvorených časťach).
- Poškodenie sluchu pri dlhšie trvajúcich prácach bez ochranných sluchadel.

Okrem toho nemôžu, napriek všetkým prijatým opatreniam, vzniknúť zreteľné zvyškové riziká. Ale skrytá riziká zostávajú.

## Bezpečnosť práce



**Pri neodbornom zaobchádzaní môžu byť drevobrábajúce stroje nebezpečné. Ak sa používajú elektrické stroje, musia sa dodržiavať základné bezpečnostné opatrenia, aby sa vylúčilo riziko požiaru, riziko úrazu el. prúdom a riziko poranenia osôb.**

**Prečítajte si preto a dodržiavajte pred uvedením stroja do prevádzky, následovné upozornenia a predpisy pre zamedzenie vzniku úrazu. Rovnako rešpektujte bezpečnostné upozornenia a predpisy platné vo Vašom zamestnaneckom spoločenstve príp. platné v konkrétnej krajine, pre ochranu seba a iných pred možnými poraneniami.**

**i** Bezpečnostné predpisy predajte všetkým osobám, ktoré so strojom pracujú.

**i** Tieto bezpečnostné predpisy si dobre uschovajte.

- Pred uvedením do prevádzky sa bližšie zoznámte so strojom s pomocou Návodu na použitie.**
- Buďte pozorní. Dávajte pozor na to, čo robíte. K práci pristupujte s rozvahou a rozumom. Stroj nepoužívajte ak ste unavení alebo sta pod vplyvom drog, alkoholu či liekov. Okamih nepozornosti môže prívodiť vážne poranenia.**

- Vyhňte sa abnormálnemu držaniu tela. Dbajte na pevný postoj a v každom čase udržiavajte rovnováhu.
- Noste vhodné pracovné oblečenie:
  - žiadne voľné oblečenie alebo ozdoby. Tieto môžu byť zachytené pohyblivými časťami stroja
  - protišmyková obuv
  - sieťka na vlasy, ak máte dlhé vlasy
- Použite osobnú ochrannú výstroj:
  - chrániče sluchu (hladina akustického tlaku na pracovisku spravidla prekračuje 85 dB(A))
  - Ochranné okuliare
  - Ochranné rukavice (pri výmene pilového kotúča)
  - Ochrannú masku proti prachu (ak vzniká)
- Pílu používajte len na
  - pevnom
  - rovnom
  - protišmykovom



- nekľzavom a stabilnom podklade.
- Pre bezchybnú a bezpečnú prevádzku v uzavretých miestnostiach musia byť k píle pripojené odsávanie pilín(napr.malý transportný vysavač).
  - Potrebne množstvo vzduchu ca.560 m<sup>3</sup>/hod.,podtlak v odsávacom hrdle 1880 Pa pri rýchlosti vzduchu od 20 m/sec.
  - Odsávanie je treba zapnúť pred započatím práce.
- Pracovisko udržiavajte v poriadku! Neporiadok môže spôsobiť úrazy.
- Berte do úvahy vplyvy okolia:
  - Stroj nevystavujte dažďu.
  - Nepoužívajte pílu vo vlhkom alebo mokrom prostredí.
  - Postarajte sa o dobré osvetlenie.
  - Pílu nepoužívajte v blízkosti horľavých kvapalín alebo plynov.
- Stroj nikdy nenechávajte bez dozoru.
- Stroj nesmú prevádzkovať osoby mladšie ako 18 rokov.
- Ostatné osoby udržiavajte ďalej od píly.  
Užívateľ píly je zodpovedný voči tretím osobám  
Nedovoľte ostatným osobám, zvlášť deťom, dotýkať sa stroja alebo kábla.  
Deti udržiavajte ďalej od Vášho pracoviska.
- Zaujmite správnu pracovnú polohu.Postavte sa stranou od nebezpečného okruhu(píl原因 kotúč).
- Rezať začnite až vtedy, keď pílový kotúč dosiahol potrebný počet otáčok.
- Stroj nepreťažujte! Stroj pracuje lepšie a bezpečnejšie v udanej výkonovej oblasti (režime).
- Pílu prevádzkujte len s kompletne a správne pripevnenými ochrannými prvky a na píle nemeňte nič,čo by mohlo narušiť bezpečnosť.  
Bezpodmienečne používajte roztvárací klin(v dodávke).  
Nastavenie a donastavenie klina viď na obr.11.
- Ak je stolová vložka vybitá je treba ju vymeniť.
- Nepoužívajte nikdy popraskané pílové kotúče alebo kotúče, ktoré zmenili svoj tvar.
- Používajte len ostré pílové kotúče, pretože tupé nielenže zvyšujú riziko spätného nárazu,ale aj zaťažujú motor.
- Nepožívajte kotúče z rýchloreznej oceli(HSS),pretože táto oceľ je tvrdá a krehká.Používajte len kotúče podľa EN 847-1.  
⚠ Použitie iných nástrojov a iného príslušenstva môže pre Vás znamenať nebezpečenstvo poranenia.Dbajte,aby pílový kotúč zodpovedal parametrom nižšie uvedeným(rozmery) a bol vhodný pre rezaný materiál.
- Nie je povolené použitie žiadnych prípravkov pre drážky(fréza).
- Píľte vždy len jeden obrobok.Nikdy nepíľte viacero obrobkov alebo zväzok jednotlivýchkusov súčasne.Existuje riziko,že jednotlivé časti budú pílovým kotúčom nekontrolovane zachytené.
- Dbajte,aby odrezky neboli zachytené kotúčom a odmrštené.Odstráňte piliny,odrezky a ďalšie odpad zo stola.To vykonávajte nie rukami v blízkosti pílového kotúča.
- Pílu nepoužívajte na účely,pre ktoré nie je určená(viď kapitola Vymedzenie určenia na stanovený účel).
- Z obrobku odstráňte všetky kovové predmety (klince,spony,lanká atď.).
- Dbajte na to,aby v rezanom materiáli neboli káble,lanká,šnúry alebo podobné predmety.
- Píľte iba obrobky,ktoré majú také rozmery,že môžu byť na stole bezpečne položené a bezpečne posúvateľné.
- Maximálna hrúbka rezaného dreva je 90 mm.
- Pri priečnych rezoch gulaťiny je potrebné používať prípravok proti pootočeniu dreva.Rovnako je potrebné použiť vhodný, na to určený kotúč.
- Pri dlhých rezoch úzkého materiálu použite posúvač(Odstup medzi kotúčom a paralelným dorazom je menšie ako 120mm).
- Pre prítlak úzkého obrobku na paralelný doraz,použite posúvacie drevo.  
Nikdy nepoužívajte defektné posúvače alebo posúvacie dreva.
- Vždy udržiavajte dostatočný odstup od pílového kotúča.
- Pílový kotúč má ,po vypnutí stroja,zotrvačný chod(dobeh).Predtým,ak odstránite zvyšky rezania,vyčkajte,kým sa kotúč úplne zastaví.
- Kotúč nebrzdíte bočným tlakom.
- Odstráňte zvyšky rezania(v prípade potreby) zo stroja tak,aby pracovisko nebolo znečistené.Rovnako piliny,otvor pre odchod pilín musí zostať voľný.
- Stroj vypnite a odpojte od siete vytiahnutím zástrčky zo zásuvky pri:
  - Opravách
  - Údržbe a čistení
  - Odstránení poruch(sem patrí aj odstránenie nalepených zvyškov )
  - Kontrole prípojného vedenia (kábllov) na poškodenie (alebo či nie sú zapletené)
  - Transport píly
  - Výmenou pílového (kotúča)
  - pustením píly(aj pri krátkodobých prerušeníach).
- Pílu starostlivo udržiavajte
  - Nástroje (kotúč) udržiavajte ostré a čisté, aby ste mohli lepšie a bezpečnejšie pracovať.
  - Dodržujte predpisy pre údržbu a pokyny pre výmenu náradia(kotúča).
  - Rukoväť udržiavajte čisté a suché bez oleja či tuku.
  - Stroj skontrolujte na event.poškodenia:
  - Pred ďalším použitím stroja musia byť ochranné prvky alebo ľahko poškodené diely skontrolované,či sú schopné bezchybnej a správnej funkcie podľa predpisov.
  - Preverte či pohyblivé diely bezchybne fungujú a nie sú zovreté alebo poškodené.  
Preverte,či pohyblivé časti bezchybne fungujú a nezasekávajú sa,alebo či nie sú poškodené.Všetky časti musia byť správne namontované a musia spĺňať všetky podmienky pre dokonalú funkciu píly.
  - Poškodené ochranné prípravky a časti musia byť odbornou opravené alebo vymenené v autorizovanej dielni,pokiaľ nie je v návodu uvedené inak.
  - Poškodené alebo nečitateľné štítky(bezpečnostné nálepky) treba nahradiť novými.
- Nenechajte vo stroji žiadne zastrčené náradie, kľúče!  
Vždy, pred zapnutím stroja, preverte, či sú montážne kľúče alebo nastavovacie náradie, odstránené.
- Nepoužívanú pílu uskladnite na suchom uzamknutom mieste, kam deti nemajú prístup.

### Elektrická bezpečnosť

- Prevedenie prípojného vedenia podľa IEC 60 245(H 07 RN-F) s pričným prierezom
  - 1,5 mm<sup>2</sup> pri dĺžke kábla do 25 m
  - 2,5 mm<sup>2</sup> pri dĺžke kábla nad 25 m

- Dlhé a tenké prípojné vedenia vytvárajú pokles napätia. Motor nedosiahne maximálny výkon, funkcia stroja zredukovaná.
- Zástrčky a spojovacie zásuvky na prípojných vedeniach musia byť z gumy, mäkkého PVC alebo iných termoplastových materiálov o rovnakej mechanickej pevnosti alebo musia byť takýmto materiálom potiahnuté.
- Chráňte sa pred úrazom el. prúdom. Nedotýkajte sa častí stroja, ktoré sú pod prúdom (uzemnené časti)
- Zástrčné zariadenie prípojného vedenia musí byť chránené proti postrekovej (tlakovej) vode.
- Pri použití káblového bubna, kábel úplne odviňte.
- Kábel nepoužívajte na účely, pro ktoré nie je určený. Ochráňte kábel pred horúčavou, olejom a ostrými hranami. Nepoužívajte kábel na vytiahnutie zástrčky za zásuvky.
- Kontrolujte pravidelne predlžovacie káble a vymeňte ich, ak sú poškodené.
- Pri kladení prípojného vedenia dbajte na to, aby neprekážalo, nebolo stlačené alebo zalomené a aby spojenie za zásuvkou nebolo vlhké.
- Káble pravidelne kontrolujte a vymeňte ich, ak sú poškodené.
- Nepoužívajte defektné pripojenia.
- Vonku používajte len pre toto použitie povolené a zodpovedajúce označené predlžovacie káble.
- Nepoužívajte žiadne provizórne elektrické pripojenia.
- Ochranné zariadenia nikdy nepremosťujte alebo nevyraďujte z prevádzky.
- Stroj pripojte cez prúdový chránič s vybavovacím prúdom 30 mA.

**⚠** Elektrické pripojenie príp. opravy el. častí treba uskotočniť prostredníctvom odbornej el. firmy s koncesiou, alebo autorizovaným servisom. Treba dodržiavať miestne predpisy, ktoré sa zvlášť týkajú ochranných opatrení.

**⚠** Opravy ostatných častí stroja má vykonávať výrobca alebo ním menovaný servis.

**⚠** Používajte len originálne náhradné diely. Použitím iných dielov alebo príslušenstva môže pre užívateľa vzniknúť nebezpečenstvo úrazu alebo vecné škody. Za škody, ktoré z toho vyplývajú, výrobca neručí.

## Príprava na prevádzku

**i** Pre bezchybnú funkciu stroja, dodržujte nasledujúce pokyny.

- Pílu postavte na miesto, ktoré splňuje nasledujúce podmienky:
  - protišmykové
  - nekľzavé
  - rovné
  - bez prekážok
  - s dobrým osvetlením
- Pred každým použitím preverte
  - Prípojné vedenia na poškodenie (rezy, praskliny atď)
    - ⚠** Nikdy nepoužívajte defektné pripojenia.
  - Pílový kotúč na bezchybný stav
- Nikdy nepoužívajte naprasknuté kotúče alebo kotúče, ktoré sú deformované
- Nikdy nepoužívajte kotúče z rýchloreznej oceli.
- Pracovné postavenie zaujmite stranou od nebezpečného okruhu (pílový kotúč)

## Uvedenie do prevádzky

### Kontrola bezpečnostných zariadenia

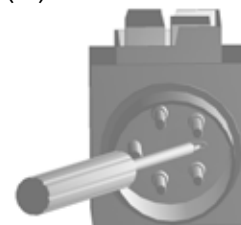
(pred každým spustením stroja) preverte

- Kryt pílového kotúča na bezchybný stav a funkciu
- Spínač/vypínač na funkciu
- Nikdy nepoužívajte stroj ak je spínač defektný. Poškodený spínač musí byť v odbornej dielni ihneď vymenený.
- Brzdu
- Po vypnutí musí pílový kotúč v priebehu 10 sac zostať stát. Ak je tento čas prekročený, brzda je defektná. Opravu alebo výmenu vykonáva odborný servis.
- Posúvač pripravený a po ruke
  - ⇒ Poškodený posúvač je treba nahradiť.
- Roztváraci klin (viď obr. 11)

### Smer otáčania pílového kotúča

**i** Dbajte na to, aby smer otáčania kotúča súhlasil so smerom, ktorý je označený na krytu kotúča (33).

U trifázových motorov môžete smer otáčania zmeniť ak zastrčíte skrútkovač do výrezu v golieri zásuvky. Lahkým tlakom vľavo alebo vpravo nastavíte správne otáčanie.



### Voľba pílového kotúča

**⚠** ⇒ Dbajte na hrúbku roztváracieho klinu, na strane klinu označenú.

Roztváraci klin nesmie byť tenší ako hrúbka telesa kotúča a nie silnejší ako šírka rezu v materiálu.

Minimálny a maximálny priemer kotúča, spolu s priemerom vývrtu v strede, sú uvedené na typovom štietku.

Nie je povolené používať kotúč, ktorý má menšie otáčky (pozrite tlač na kotúči) ako motor stroja (pozrite Technická data).

### **i** Pripojenie k sieti el. energie

Porovnajete napätie na štítke stroja s napätím  $V_0$  Vašej siete a pripojte pílu na predpisovú uzemnenú zásuvku.

- **Motor na striedavý prúd**  
Použite ochrannú zásuvku, sieťové napätie 230 V s ochranným spínačom chybného prúdu (FI spínač s vybavovacím prúdom 30 mA).
- **Motor na trojfázový prúd**  
CEE zásuvka, 3 polová + N+ PE, sieťové napätie 400 v s ochranným spínačom chybného prúdu (FI spínač s vybavovacím prúdom 30 mA).

Použite prípojný kábel príp. predlžovacie kábel podľa IEC 60245 (H 07 RN-F) s pričným prierezom minimálne

⇒ 1,5 mm<sup>2</sup> pri dĺžke káblu do 25 m

⇒ 2,5 mm<sup>2</sup> pri dĺžke káblu nad 25 m

### **i** Zabezpečenie siete (istenie)

EU	16 A
UK	13 A

## Sieťová impedancia

Pri nepriaznivých sieťových podmienkach sa môže, v priebehu spustenia motora, krátkodobo znížiť napätie v sieťi. Toto zníženie môže aj znížiť výkon ostatných spotrebičov, ktoré sú v tomto čase zapnuté (napr. lampa „plápolá“). Ak, v tabuľke uvádzané hodnoty sieťové maximálne impedancie, budú dodržané, nemali by nastať problémy.

Príkon výkonu $P_1$ (W)	Sieťová impedancia $Z_{max}$ ( $\Omega$ )
230 V~ 2,0 kW	0,07
230 V~ 3,0 kW	0,07
400 V 3~ 3,3 kW	0,13

## Spínač/vypínač

### Zapnutie

⇒ Stlačte zelený horný gombík spínača.

Pri výpadku prúdu sa stroj automaticky vypne. Pre znovuzapnutie opäť stlačte zelený gombík.

### Vypnutie

⇒ Stlačte červený dolný gombík.

## Práca s pilou

**⚠** Stroj nesmiete predtým spustiť do prevádzky, pokiaľ si neprečítate Návod na použitie stroja a všetky uvedené pokyny nebudete dodržiavať a stroj nezmontujete podľa predpisov.

**⚠** Pred zmenami nastavenia na stroji alebo pred údržbou (napr. výmena pílového kotúča)

- Stroj vypnite
- Vyčkajte úplného zastavenia kotúča
- Vytiahnite zástrčku zo zásuvky

**⚠** Dbajte nasledujúcich dôležitých pokynov:

- Pracovné miesto zaujmite stranou od nebezpečného okruhu.
- Obrobok posúvajte s rovnomerným tlakom.
- Odstránenie zvyškov rezania nevykonávejte rukami a vždy keď pílový kotúč sa úplne zastavil.

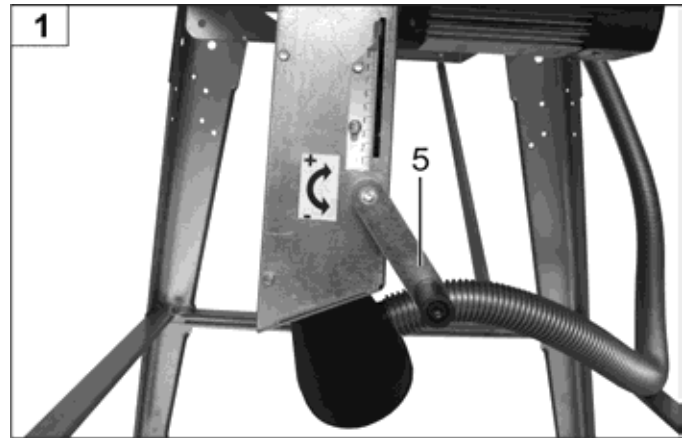
**⚠** V každom prípade dbajte bezpečnostných pokynov.

## Ochrana motora

Motor je vybavený ochranným spínačom a pri preťažení automaticky vypne. Stroj opäť zapnite až po ochlazovacej prestávke.

## Výškové nastavenie

**🔧** Požadovanú hĺbku rezu môžete nastaviť kľúčkou (5).



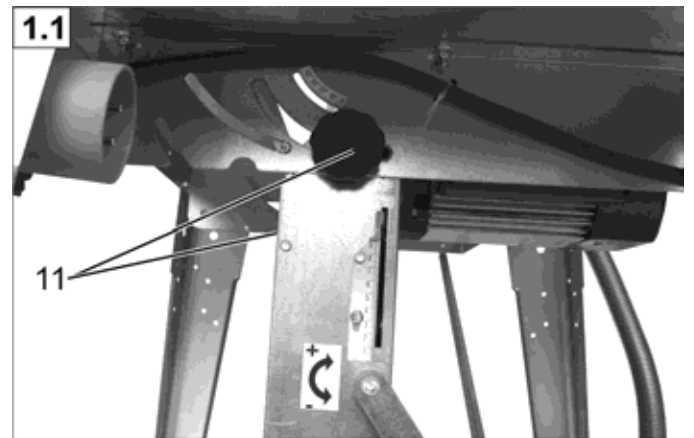
## Nastavenie úkosu

**🔧** Uvoľnite obidve hviezdicové matice (11)

Nastavte želaný úkos

V tejto polohe pevne pridržierte

Opäť pevne utiahnite obidve matice



## Skryté rezy

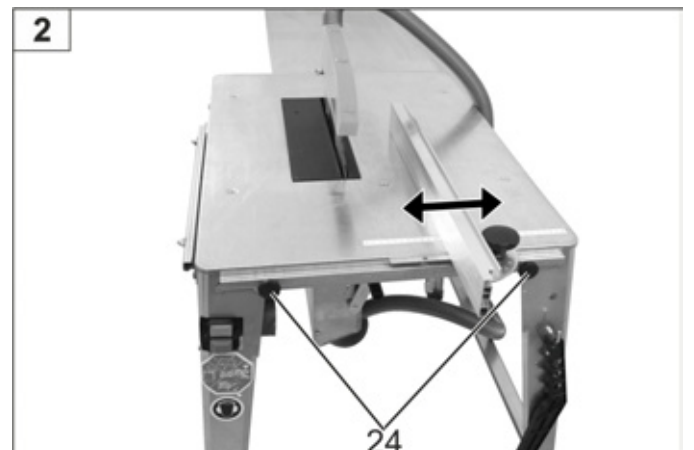
**🔧** Použite normovaný roztváraci klein podľa DIN 38 820 (Príslušenstvo-obj. číslo 360115)

## Použitia predĺženia stola

**⚠** Ak na pile pracuje druhá osoba, musí stáť na druhom konci – odberové miesto.

## Pracovné pokyny

Pozdĺžny doraz je, ve smere šípky, stupňovito nastaviteľný. Upevnenie pozdĺžneho dorazu sa vykonáva s pomocou hviezdových skrútok (24)



### Pozdĺžné rezy masívneho dreva



### Použitie posúvača

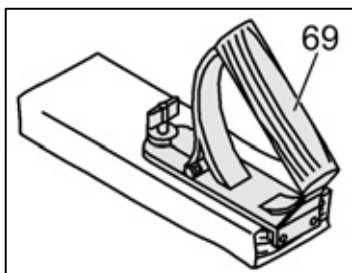


### Použitia pohyblivých priečnych dorazov



### Rukoväť pre drevené posúvadlo

Rukoväť je treba naskrutkovať na vhodnú doštičku. Posúvadlo slúži pre bezpečné vedenie malých obrobkov. Doštička by mala byť medzi 300 – 400 mm dlhá, 80-100 mm široká a hrúbka medzi 15-20 mm.



## Údržba a čistenie



Pred údržbou alebo čistením

- Vypnite stroj
- Vyčkať kľudového stavu pílového kotúča
- Odpojiť zástrčku zo zásuvky

Rozsiahlejšie údržbové a čistiace práce na píle, ako sú popísané v tejto kapitole, smú byť vykonávané len výrobcom alebo ním menovanou firmou.

Po údržbe a čistení odstránené bezpečnostné zariadenia, musia byť bezpodmienečne znovu odborné namontované späť a skontrolované na ich funkciu.

Používajte len originálne náhradné diely. Iné diely môžu viesť k neprevádzaným škodám a poraneniam.

### Čistenie

- ⓘ Pre zachovanie funkčnosti pily dodržujte nasledovné:
  - Stroj nepostrekujte vodou.
  - Píliny a prach odstráňte len kefkou alebo vysávačom.
  - Čistite a olejujte pravidelne všetky pohyblivé diely.
- ⓘ **Nikdy nepoužívať tuk!**
  - ☞ Použite napr. olej pre šijacie stroje, riedky hydraulický olej alebo olejový ekologický sprej.
- Pravidelne čistite chladiace rebrá motoru pre dostatočné chladenie motora.
- Dbajte na to, aby pílový kotúč zostal bez hrdze a živice.
- Odstráňte zvyšky živice z povrchu stola.
- ⓘ Zostatky živice môžu byť odstránené bežne predajným údržbovým a ochranným sprejom.
- Pílový kotúč je rýchlo opotrebovateľný dielec a po dlhšom používaní sa otupí.
- ☞ V takom prípade pílový kotúč vymeňte.

### Údržba

#### ✓ Výmena pílového kotúča

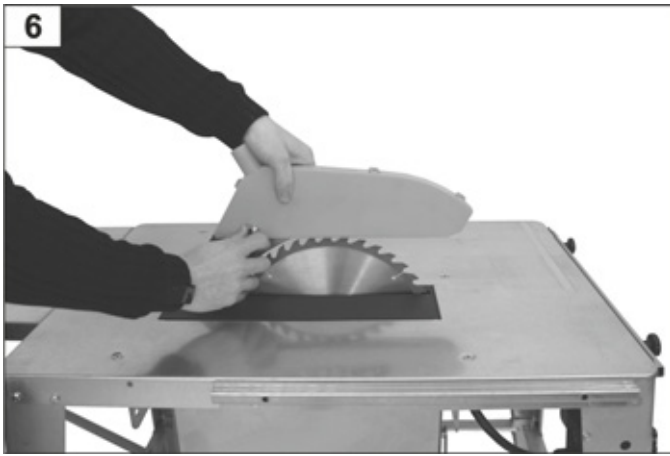


Pred výmenou kotúča - Vytiahnite zástrčku zo zásuvky siete

- ⚠ **Nebezpečenstvo porezania!** Kotúč je ťažký a môže sa vyšmyknúť. Pri výmene kotúča použite ochranné rukavice.
  - Nepoužívajte žiadne kotúče z rýchloreznej oceli (HSS).
  - Nepoužívajte žiadne kotúče, ktoré sú naprasknuté alebo deformované.
  - Naprasknuté kotúče sa nedajú opraviť – musia byť vymenené.
  - Použite len ostré kotúče.
  - Nabrusení kotúče môže vykonávať len odborný servis. Dbajte tohto pokynu: Je prísne určené, že požiadavky na vyváženie kotúča musia zodpovedať EN 847-1:2005+A 1\*: 2007 6.2.3.2.
- ⚠ **Nebezpečenstvo popálenia!** Krátko po rezaní je kotúč ešte horúci.

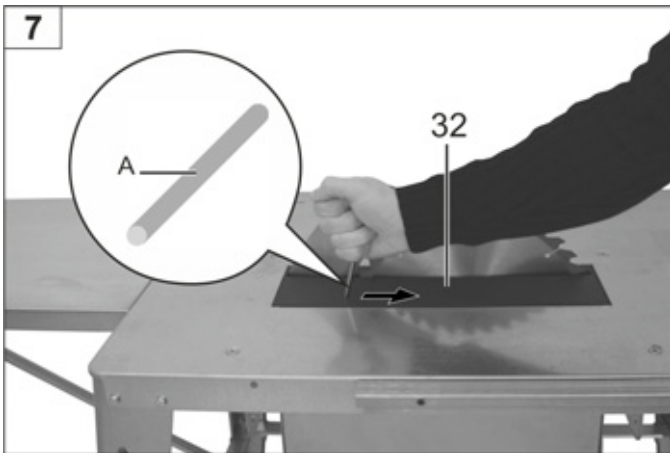
#### Výmena pílového kotúča

Odstráňte kryt kotúče



⇒ **Vyberte stolnú vložku 32:**

- Nastrčte držný trň (A) do časti 32
- Tiahnite ve smere šípky

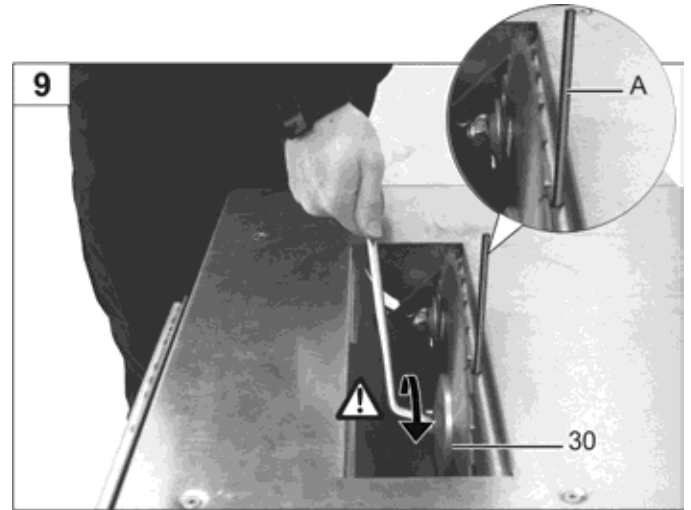


- Vyberajte stolovú vložku.

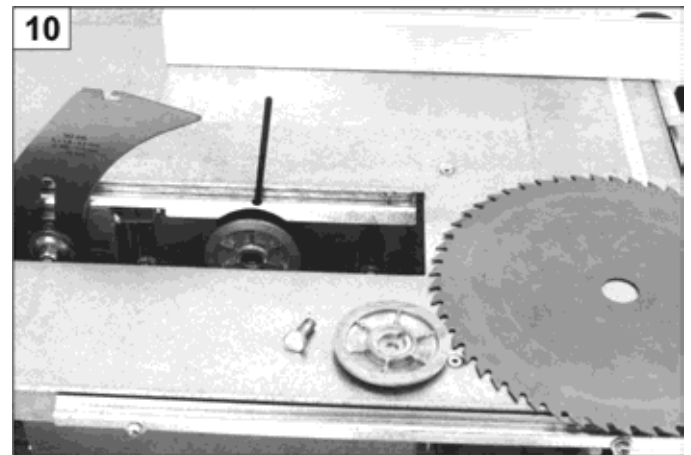


⇒ **Vyňatie kotúče**

- Nastrčte držný trň do motorovej hriadele a povolte skrutky (⚠ ľavý závit)
- Vyberajte diel 30
- Teraz môžete kotúč vyberať.



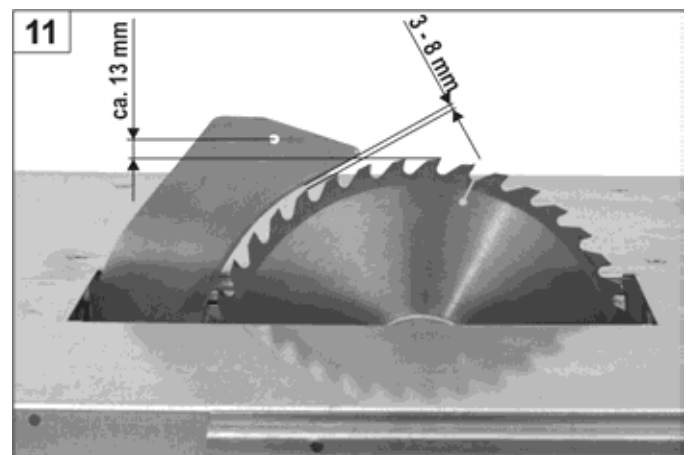
- Montáž nového kotúča prebiehá v opačnom poradí.



- Uistite sa, že nastavenie roztváracieho klina je správne.

#### Nastavenie roztváracieho klinu

Po každej výmene pilového kotúča sa nastavenie roztváracieho klinu skontrolovať.



#### Transport



**Pred každým transportom**

- Vypnite stroj
- Vyčkajte úplného zastavenia kotúče
- Vytiahnite sieťovú zástrčku zo zásuvky
- Príslušenstvo píly (napr. dorazy) musia byť bezpečne pripevnené

Pre prenášanie sú potrebné 2 osoby.

 Použite ochranné rukavice.

Pre pohodlnejšie transport odporúčame transportný podvozok.  
Obj. číslo 301892.

## Uskladnenie

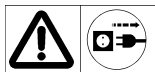


### Vytiahnuť sieťovú zástrčku

- Stroj uskladnite v suchej a uzavretej miestnosti, kam deti nemajú prístup.
- Pred dlším uskladnením vykonajte nasledujúce:
  - Stroj dôkladne vyčistite.
  - Pohyblivé diely ošetrte ekologickým olejom.

 **Nikdy nepoužívajte tuk!**

## Možné prouchy




### Pred každým odstránením poruch

- Vypnite stroj
- Vyčkat' kľudového stavu kotúča
- Vytiahnuť zástrčku zo zásuvky

 Po každom odstránení poruchy všetky bezpečnostné zariadenia opäť namontovať a skontrolovať na funkciu.

Porucha	Možná príčina	Odstránenie
Stroj po zapnutí nebeží	Výpadok prúdu	Preverte poistky
	Defektný predlžovací kábel	Skontrolujte kábel, defektný kábel nepoužívajte
	Motorový spínač vypätý	Po prestávke opäť zapnite
	Chybný motor alebo spínač	Motor a spínač nechajte skontrolovať v servise príp. opraviť alebo vymeniť
	Kotúč je zovretý	Vyberajte stolovú vložku príp. kryt pílinovej schránky a zistete príčinu.
Stroj sa zastaví v priebehu práce	Tupý kotúč	Výmena kotúča (38)
	Príliš veľký tlak na obrobok	Motor nechať vychladnúť a pracovať s menším tlakom
Zlý rezný výkon-stopy spálenín na kotúči	Tupý kotúč	Kotúč nechať nabrúsiť alebo vymeniť.
Píla vibruje	Kotúč je deformovaný	Výmena kotúča
	Kotúč nie je správne namontovaný	Kotúč správne upevniť
Brzdový výkon nie je dostatočný (čas brzdenia $\geq 10$ sec)	Defektná brzda	Brzdu nechajte v servise skontrolovať a opraviť
	Brzdová doštička opotrebovaná	
Motor nemá výkon a silno sa zahrieva	U trojfázového motora 2. fáze	Poistky a prívodné vedenie nechajte preveriť v servise.
	Predlžovacie kábel príliš dlhý alebo malý pričný prierez kábla.	viď v kapitole Uvedenie do prevádzky
	Tupý kotúč	Kotúč nechať nabrúsiť alebo vymeniť
Výškové nastavenie ide sťažka	Matica M6 (obr. 17 v návode na zostavenie stroja) je príliš utiahnutá	Povoliť
	Vretenový závit je znečistený	vyčistiť a olejovať
Nastavenie úkosu die sťažka	Vodiace diely nekľžu v kulise (obr. 24 v návode na zostavenie stroja)	vodiace diely naolejovať

 V prípade ďalších porúch alebo otázok sa, prosím, obráťte na svojho miestneho predajcu.

## Technická data

	Motor na striedavý prúd P <sub>1</sub> 2,0 kW – P <sub>2</sub> 1,3 kW S6 20% 5 min	Motor na striedavý prúd P <sub>1</sub> 2,5 kW – P <sub>2</sub> 1,7 kW S6 20 %	Motor na striedavý prúd P <sub>1</sub> 3,0 kW – P <sub>2</sub> 2,1 kW S6 20 %	Trojfázový motor P <sub>1</sub> 3,3 kW – P <sub>2</sub> 2,5 kW S6 20 %
Veľkosť stola	800 x 550 mm			
Výška stola	810 mm			
Hĺbka rezu	ca. 90 mm			
Otáčky motora	2800 min <sup>-1</sup>		2730 min <sup>-1</sup>	2680 min <sup>-1</sup>
Nastavenie hĺbky rezu	stupňovito			
Nastavenie úkosu	stupňovito			
Napätie siete	230 V~			400 V 3~
Priemer kotúča z tvrdej oceli Ø	315 x 3,0/2,2 x 30 mm, 40 zubov			
Hmotnosť	40 kg	41,5 kg	46 kg	43 kg
Pripojenie odsávania	100 mm			
Rok výroby	viz posledná strana			

## Záruka

Prosíme, prečítajte priložené záručné prehlásenie.



**Preden lahko začnete napravo uporabljati, morate prebrati predložena navodila za uporabo, upoštevati vse napotke in pravilno sestaviti napravo po danih navodilih!**

**Navodilo shranite za prihodnjo uporabo.**

## Vsebina

Obseg dobave	166
Emisija hrupa	166
Čas obratovanja	166
Simboli, ki se nanašajo na napravo	166
Simboli v navodilih za uporabo	167
Uporaba v skladu z namenom	167
Preostala tveganja	167
Varno delo	167
Priprava za zagon	169
Zagon	170
Delo z žago	170
Vzdrževanje in čiščenje	171
- Zamenjava žaginega lista	172
Transport	172
Skladiščenje	173
Mogoče motnje	173
Tehnični podatki	174
Garancija	174
Izjava o skladnosti	177
Dokazilo izdelovalca	180
Nadomestni deli (Skupščina navodila)	

## Obseg dobave

- Mizna krožna žaga (nemontirana)
- Vrečka za vijake
- Vrečka z opremo
- Vrečka z opremo za nalepko
- Pribor za montažo za zamenjava žaginega lista
- Navodila za uporabo
- Navodila za sestavo
- Potisna palica

Obseg dobave je podrobno naštet v priloženih navodilih za sestavo.

☞ Po odstranitvi embalaže preverite

- ali je pošiljka popolna
- ali je med transportom prišlo do poškodb.

Morebitne napake takoj sporočite prodajalcu, dobavitelju oziroma proizvajalcu. Kasnejše reklamacije se ne upoštevajo.

## Podatki o hrupnosti

Uporaba stroja kot mizna krožna žaga s serijskim krožnim žaginim listom.

Faktor nenatančnosti meritve:  $K = 4 \text{ dB}$

Jakost zvoka v DIN EN ISO 3746

	Jakost zvoka	zagotovljena jakost zvoka
Prosti tek	$L_{WA} = 80,6 \text{ dB(A)}$	$L_{WA} = 105 \text{ dB(A)}$
Obdelava	$L_{WA} = 104,6 \text{ dB(A)}$	

Nivo zvočnega tlaka na delovnem mestu v DIN EN ISO 11202

Prosti tek	$L_{PA} = 80,5 \text{ dB(A)}$
Obdelava	$L_{PA} = 90,9 \text{ dB(A)}$

Navedene vrednosti so vrednosti emisije hrupa in ne predstavljajo nujno tudi varnostne vrednosti za delovno mesto. Čeprav obstaja povezava med nivojema emisije in imisije, iz teh vrednosti ni mogoče zanesljivo sklepati, ali so potrebni dodatni zaščitni ukrepi. Dejavniki, ki vplivajo na nivo emisije na določenem delovnem mestu, zajemajo trajanje vplivanja, značilnosti delovnega prostora, druge vire hrupa itn., npr. število strojev in ostalih bližnjih postopkov v teku. Prav tako se lahko dovoljeni nivoji hrupa od države do države razlikujejo. Vendar pa navedene informacije služijo za lažjo oceno nevarnosti in tveganja.

## Čas obratovanja

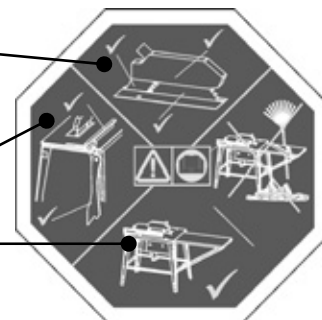
**Prosim, upoštevajte tudi regionalne predpise o zaščiti pred hrupom.**

## Simboli, ki se nanašajo na napravo

So zaščitni pokrov, cepilni klin in žagin list v dobrem stanju?

Sta vodili pripravljeni in potisna palica pri roki?

Je delovno mestu pospravljeno?



		Pred zagonom naprave preberite varnostne napotke in jih upoštevajte.	
	Nosite zaščito za sluh.		Nastavitev globine reza
	Električni aparati ne spadajo med hišne odpadke. Aparate, pribor in embalažo posredujte ekološki reciklažni postaji. V skladu z evropsko Direktivo 2012/19/EU o odpadni električni in elektronski opremitvi morate neuporabne električne naprave zbirati ločeno in jih reciklirati okolju prijazno.		
	Izdelek ustreza evropskim direktivam, ki veljajo za tovrstne izdelke.		



## Simboli v navodilih za uporabo



### Preteča nevarnost ali nevarna situacija.

Neupoštevanje teh napotkov lahko ima za posledico osebne poškodbe ali materialno škodo.



### Pomembni napotki k z namenom skladni uporabi.

Neupoštevanje podanih napotkov lahko povzroči motnje.



**Napotki za uporabo.** S pomočjo teh napotkov boste lahko optimalno izkoristili vse funkcije.



**Montaža, upravljanje in vzdrževanje.** Na tem mestu je natančno razloženo, kaj morate storiti.

## Z namenom skladna uporaba

- Mizna krožna žaga je namenjena izključno vzdolžnemu in prečnemu rezanju masivnega lesa in plošč iz materiala kot so iverne plošče, panelke in plošče Mdf s kvadratastim ali štirikotnim prerezom z uporabo listov za krožno žago HM. Premier žaginega lista mora biti med 300 in 315 mm.
- Uporaba žaginih listov iz hitroreznega jekla (HSS jekla) ist ni dovoljena, saj je to jeklo trdo in krhko. Nevarnost poškodovanja zaradi loma žaginega lista in izleta kosov žaginega lista.
- Prečni rezi so dovoljeni samo z nameščenim prečnim vodilom.
- Obdelovati se smejo le predmeti, ki varno nalegajo in so dobro vodljivi.
- Uporaba v skladu z namenom zajema tudi upoštevanje proizvajalčevih predpisov za obratovanje, vzdrževanje in zagon ter upoštevanje varnostnih napotkov iz navodil za uporabo.
- Upoštevat se morajo tudi zadevni predpisi za zaščito pred nezgodami, ki veljajo za obratovaje, kot tudi ostala splošno veljavna zdravstvena in varnostno tehnična pravila.
- Vsaka druga uporaba ni v skladu z namenom. Za škodo, ki izhaja iz takšne uporabe, proizvajalec ne jamči: tveganje v celoti nosi uporabnik.
- Samovoljne spremembe žage s strani uporabnika izključujejo jamstvo proizvajalca za kakršnokoli škodo, ki je posledica teh sprememb.
- Žago smejo pripravljati, uporabljati in vzdrževati samo osebe, ki posedujejo ustrezna znanja in poznajo vse nevarnosti. Zagon sme izvesti samo naše osebje ali z naše strani odobrena servisna služba.
- Stroja se ne sme uporabljati v eksplozijsko nevarnem okolju ali izpostavljeni dežju.
- Kovinski deli (žebliji ipd.) se morajo nujno predhodno odstraniti iz obdelovanega materiala.
- Osebe, mlajše od 18 let ne smejo delati z žago.

## Preostala tveganja

Tudi pri uporabi v skladu z namenom in upoštevanju vseh zadevnih varnostnih predpisov so zaradi narave konstrukcije naprave še vedno prisotna določena preostala tveganja.

Preostala tveganja se lahko zmanjšajo, če se v celoti upoštevata točki „Varnostni napotki“ in „Pravilna uporaba“ ter celotna navodila za uporabo.

Pozornost in previdnost zmanjšujeta nevarnost osebnih poškodb in materialne škode.

- Nevarnost poškodovanja prstov in rok zaradi orodja (žagin list) ali obdelovanca. Zato nosite rokavice (npr. pri menjavi žaginega lista).
- Nevarnost poškodb pri odstranjevanju ostružkov, dokler se žagin list obrača. Ostružke odstranite šele, ko se žagin list in agregat žage (motor) ustavita.
- Poškodba zaradi odpadlih in naokoli letečih delov obdelovanca.
- Povratni udar obdelovanca oziroma delov obdelovanca.
- Zlom in izlet žaginega lista.
- Stroj sme obratovati le, če so v celoti in pravilno montirane vse varnostne naprave. Na stroju ne spreminjajte ničesar, kar bi lahko vplivalo na njegovo varnost.
- Emisija zdravju škodljivega lesnega prahu pri obratovanju brez odsesavanja. Tragen Sie deshalb eine Staubmaske.
- Nevarnosti zaradi električnega toka, npr. v primeru uporabe neustreznih električnih priključnih vodov.
- Dotikanje električno prevodnih delov pri odprti oz. nezaščiteni električni opremi.
- Poškodba sluha pri daljšem delu brez sredstev za zaščito sluha. Nosite zaščito za sluh.

Poleg tega so lahko kljub vsem sprejetim ukrepom še vedno prisotna preostala tveganja.

## Varno delo

**⚠ Pri nestrokovni uporabi so stroji za obdelavo lesa lahko nevarni. Pri uporabi električnega orodja je potrebno upoštevati osnovne varnostne predpise, s katerimi se izključijo tveganja zaradi ognja, električnega udara in ostale poškodbe oseb.**

**Pred zagonom tega izdelka preberite in upoštevajte napotke in predpise za preprečevanje nezgod, ki veljajo za vašo poklicno skupino v državi, kjer se nahajata, da sebe in druge zaščitite pred možnimi poškodbami.**

- i** Vsem osebam, ki delajo s to napravo, dajte tudi varnostne napotke.
- i** Predložene varnostne napotke skrbno shranite.

- Pred uporabo naprave se s pomočjo navodil za uporabo seznanite z njo.**
- Bodite previdni in pozorni. Pazite na to, kaj delate. Ravnajte razumno. Stroja ne uporabljajte, če ste utrujeni oziroma ste pod vplivom drog, alkohola ali zdravil. Med uporabo naprave lahko trenutek nepazljivost povzroči resne telesne poškodbe.**

- Izogibajte se nenormalni drži telesa. Poskrbite za to, da boste vedno stali trdno in ohranjali ravnotežje. Ne iztegujte se.
- Nosite ustrezna delovna oblačila:
  - ne nosite ohlapnih oblačil ali nakita, ker se lahko ujamejo v gibljive dele stroja
  - nosite čevlje s podplatom proti zdrsu
- pri daljših laseh nosite mrežico za lase
- Uporabljati morate osebna zaščitna sredstva:
  - Zaščito za sluh (na delovnem mestu hrupnost ponavadi preseže nivo 85 dB (A))
  - zaščitna očala in
  - Rokavice pri menjavi lista žage
- Podlaga na kateri obratuje žaga mora biti
  - trdni,

- ravni in
- nezdrsljivi podlagi
- brez vibracij.
- Za brezhibno in varno obratovanje v zaprtih prostorih mora biti stroj priključen na napravo za odsesovanje ostružkov (npr. majhni transportni odpraševalnik).
  - Potrebna količina zraka ca. 560 m<sup>3</sup>/h podtlaka na odsesovalnem nastavku Absaugstutzen 1880 Pa pri hitrosti zraka 20 m/s.
  - Odsesovalno napravo vklopite, preden začnete z obdelavo.
- Vaše delovno mesto mora biti vedno urejeno! Pomanjkanje reda v delovnem okolju lahko negativno vpliva na varnost.
- Upoštevajte vplive okolja:
  - Žage ne izpostavljajte dežju.
  - Žage ne uporabljajte v vlažnem ali mokrem okolju.
  - Poskrbite za dobro osvetljenje.
  - Žage ne uporabljajte v bližini gorljivih tekočin ali plinov.
- Žage nikoli ne puščajte brez nadzora.
- Osebe, mlajše od 18 let ne smejo delati z žago.
- Druge osebe se ne smejo zadrževati v bližini. Uporabnik žage na delovišču odgovarja za tretje osebe. Ne pustite, da se druge osebe, predvsem otroci, dotikajo orodja ali kabla. Ne puščajte jih v delovno območje stroja.
- Pri žaganju se postavite stransko k žagi glede na območje nevarnosti (žagin list).
- Z rezanjem lahko pričnete šele takrat, ko žagin list doseže potrebno število vrtljajev.
- Stroja ne smete preobremeniti! V podanem območju zmogljivosti boste dosegli boljše rezultate in zagotovili večjo varnost.
- Žago uporabljajte samo z vsemi pravilno nameščenimi zaščitnimi napravami. Obvezno uporabljajte dobavljen cepilni klin. Nastavljanje in prilagajanje cepilnega klina je razvidno iz sl. 11.
- Mizni vložek zamenjajte, če je žagalna reza izbita.
- Ne uporabljajte razpokanih ali deformiranih žaginih listov.
- Uporabljajte samo ostre žagine liste, saj topi žagini listi ne povečujejo samo nevarnosti povratnega udara, temveč tudi dodatno obremenjujejo motor.
- Ne uporabljajte žaginih listov iz hitroreznega stekla (HSS), saj je to jeklo trdo in krhko, uporabljati je dovoljeno le orodje po EN 847-1.
  - ⚠ Uporaba neprimernega orodja ali opreme je lahko za vas nevarna. Pazite, da se dimenzije žaginega lista ujemajo s tistimi, navedenimi v "Izbira žaginega lista" in da je primeren za material obdelovanca.
- Uporaba nihajnih utornih nastavkov in orodij za rezanje utorov ni dovoljena.
- Naenkrat lahko žagate samo en obdelovanec. Nikoli ne smete žagati več obdelovancev oz. svežnja iz posameznih obdelovancev hkrati. Pri tem obstaja nevarnost, da žagin list nekontrolirano zajame posamezne kose.
- Pri delu s strojem morate poskrbeti, da se odrezani kosi ne ujamejo v žagin list in odletijo. Ne odstranjujte drobcev, odrezkov in drugih odpadnih delcev iz nevarnega območja okrog žaginega lista z roko.
- Žage ne uporabljajte v namene, za katere ni bila namenjena (glejte z namenom skladno uporabo).
- Iz obdelovanca pred začetkom rezanja odstranite vse žeblje in kovinske predmete.
- Pazite, da v obdelovancu ni kablov, žic, vrvic ali podobnega.
- Žagajte samo obdelovance takih dimenzij, ki jih lahko med žaganjem dobro držite.
- Obdelujete lahko samo les z največjo debelino 90 mm.
- Pri prečnem rezu okroglega lesa morate obdelovanec zavarovati pred obračanjem s šablono ali drugo držalno napravo. Uporabite ustrezni žagin list za prečni rez.
- Za vzdolžno rezanje ozkih obdelovancev (razdalja med žaginin listom in vzdolžnim vodilom je manjša od 120 mm) uporabite potisno palico.
- Za pritiskanje ozkih obdelovancev na vzdolžno vodilo uporabite lesene potisne deske. Ne uporabljajte defektnih potisnih palic in lesenih potisnih desk.
- Do žaginega lista morate imeti vedno dovolj razdalje.
- Žagin list se po izklopu še obrača. Počakajte, da se žagin list ustavi, preden odstranite iverce, trske in odpadke.
- Žaginega lista ne upočasnjujte z bočnim pritiskanjem.
- Odstranite ostanke reza (v skladu z zahtevami) od stroja, da ne ogrozite varnosti na delovnem mestu. Enako velja tudi za ostružke, odvod ostružkov mora biti vedno prost.
- Stroj izključite in izvlecite omrežno stikalo iz vtičnice:
  - popravilo
  - pri vzdrževalnih delih in popravilih
  - odpravljanje motenj (sem spada tudi odstranjevanje zagozdenih drobcev)
  - preverjanja, ali so priključni vodi zavozlani ali poškodovani
  - transport žage
  - zamenjava žaginega lista
  - zapustitev žage (tudi pri kratkih premorih)
- Žago skrbno negujte:
  - Za boljše in lažje delo z žago naj bodo orodja nabrušena/ostra in čista.
  - Upoštevajte predpise za vzdrževanje in navodila za zamenjavo orodja
  - Ročke morajo biti vedno suhe in nemastne (z njih odstranite morebitno olje ali mast).
- Stroj kontrolirajte na morebitne znake poškodb:
  - Pred nadaljnjo uporabo stroja se je potrebno temeljito prepričati o brezhibnem in z namenom skladnim delovanjem zaščitnih elementov ali rahlo poškodovanih delov.
  - Prepričajte se, da gibljivi deli stroja brezhibno delujejo, se pri tem ne zatikajo in niso poškodovani.
  - Vsi deli morajo biti pravilno montirani in izpolnjevati vse pogoje, ki so potrebni za brezhibno delovanje žage.
  - Poškodovane zaščitne elemente in dele mora strokovno popraviti oziroma zamenjati pooblaščen servisna služba, v kolikor navodilih za uporabo ni napisano drugače.
  - Poškodovane ali nečitljive varnostne nalepke je potrebno zamenjati.
- Po končanem posegu s stroja odstranite vse ključke! Pred vsakim zagonom stroja preverite, ali so z njega odstranjeni vsi ključki in nastavitvena orodja.
- Nerabljene naprave shranite na suhem in zaprtem mestu, izven dosega otrok.

## Električna varnost

- Priključni vod mora biti izveden v skladu z IEC 60 245 (H 07 RN-F), pri čemer mora biti presek žile enak vsaj
  - 1,5 mm<sup>2</sup> pri dolžinah kabla do 25 m
  - 2,5 mm<sup>2</sup> pri dolžinah kabla iznad 25 m
- Dolgi in tanki priključni vodi povzročajo padec napetosti. Motor več ne more zagotavljati svoje polne moči, zaradi česar se zmanjša zmogljivost naprave.
- Vtiči in priključne doze na priključnih kablích morajo biti iz gume, mehkega polivinila ali ostalih termoplastičnih materialov enake mehanske trdnosti ali pa prevlečeni s temi materiali.
- Varujte se pred električnim udarom. Ne dotikajte se ozemljenih delov.
- Vtična naprava priključnega kabla mora biti zaščitena pred škropljenjem vode.
- Če uporabljate kabelski boben, morate kabel popolnoma odviti.
- Kabel uporabljajte samo v skladu z njegovim namenom. Kabel zaščitite pred vročino, oljem in ostrimi robovi. Vtičaka ne vlecite iz vtičnice tako, da ga pri tem držite za kabel.
- Redno kontrolirajte stanje žaginega kabla in ga po potrebi dajte zamenjati s strani pooblaščenega strokovnjaka.
- Pri polaganju priključnega voda bodite pozorni na to, da kabel ni napoti, da ni stisnjen ali prelomljen in da sta kabel in priključek zaščiten pred vlago.
- Redno kontrolirajte stanje morebitnih kabelskih podaljškov in jih po potrebi zamenjajte.
- Ne uporabljajte defektnih priključnih vodov.
- Na prostem uporabljajte samo za to odobrene in ustrezno označene kabelske podaljške.
- Ne uporabljajte zasilnih električnih priključkov.
- Nikoli ne premoščajte ali izključujte varnostnih naprav.
- Priključite napravo preko stikala za zaščito pred okvarnim tokom (30 mA).

**⚠** Električno priključitev oziroma popravila električnih delov stroja smejo izvajati samo pooblašteni strokovnjaki za elektriko oziroma eden od naših serviserjev. Upoštevati je potrebno lokalno veljavne predpise, predvsem varnostne ukrepe.

**⚠** Popravila ostalih delov stroja mora opraviti proizvajalec oziroma njegova servisna služba.

**⚠** Uporabljajte samo originalne nadomestne dele. Uporaba drugih nadomestnih delov ali opreme je lahko nevarna. Proizvajalec ne jamči za škodo, ki nastane zaradi uporabe takšnih delov.

## Priprava na zagon

**ⓘ** Za zagotovitev brezhibnega delovanja stroja upoštevajte navedene napotke:

- Žago postavite na mesto, ki izpolnjuje naslednje pogoje:
  - nezdrsljiva podlaga
  - ni vibracij
  - ravna podlaga
  - ni prisotna nevarnost spotikanja
  - zadostna osvetljenost
- Pred vsako uporabo preverite:
  - brezhibnost stanja priključnih vodov (razpoke, zareze ipd.)
  - ne uporabljajte poškodovanih kablov

- brezhibno stanje žaginega lista
- Ne uporabljajte razpokanih ali deformiranih žaginih listov.
- Ne uporabljajte žaginih listov iz hitroreznega stekla (HSS).
- Pri žaganju se postavite stransko k žagi glede na območje nevarnosti (žagn list).

## Zagon

### Preverjanje zaščitnih naprav

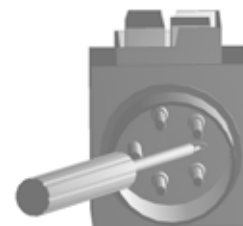
(pred vsakim zagonom):

- brezhibno stanje zaščitni pokrov
- stikalo z vklopom in izklopom
- Ne uporabljajte naprav, na katerih ne deluje stikalo za vklop in izklop. Poškodovana stikala morajo pri servisni službi nemudoma popraviti ali zamenjati.
- zavoro
- Žagin list se mora ustaviti v 10 sekundah. Prekoračitev tega časa pomeni, da je zavora okvarjena. Zavoro naj popravi izdelovalec ali servis, ki ga navede.
- če je potisna palica na dosegu roke
  - ⇒ Okvarjene potisne palice morate zamenjati z novimi.
- nastavitev cepilnega klina (glejte tudi sl. 11)

### Smer obračanja žaginega lista

**ⓘ** Prepričajte se, da se smer vrtenja žaginega lista ujema s smerjo vrtenja, navedeno na zaščitnem pokrovu (33).

Pri motorjih na trifazni tok lahko smer vrtenja zamenjate tako, da v predvideno režo vratu vtiča vstavite izvijač in z rahlim pritiskom s premikanje v levo ali desno nastavite pravilno smer vrtenja.



### Izbira žaginega lista

**⚠** ⇒ pazite na debelino cepilnega klina „S“, vjedkano stransko na cepilnem klinu

Cepilni klein ne sme biti tanjši od telesa lista in ne debelejši od širine rezalne fuge

Minimalni in maksimalni premer žaginega lista in premer vrtine sta navedena na tipski tablici naprave

Ne uporabljajte žaginih listov, pri katerih je navedeno največje število obratov (glejte natis na žaginem listu) nižje od števila obratov motorja (glejte tehnične podatke).

### ⓘ Priključitev na omrežje

Preverite ali napetost omrežja odgovarja napetosti, navedeni na tipski ploščici stroja, npr. 230 V. Vtičak napajalnega kabla vtaknite v ustrezno in pravilno ozemljeno vtičnico.

- **Motor na izmenično napetost:**  
Uporabite varnostno vtičnico, napetost 230 V z zaščitnim stikalom za okvarni tok (FI-stikalo 30 mA).
- **Trifazni motor:**  
Uporabite vtičnico CEE, 3-polno+N+PE, omrežno napetost 380 oz. 400 V z zaščitnim stikalom za okvarni tok (FI-stikalo 30 mA).

Priključni vod oz. podaljšek mora biti izveden v skladu z IEC 60245 (H 07 RN-F), pri čemer mora biti presek žile enak vsaj

- ⇒ 1,5 mm<sup>2</sup> pri dolžinah kabla do 25 m
- ⇒ 2,5 mm<sup>2</sup> pri dolžinah kabla iznad 25 m

### Varovalka

EU	16 A
UK	13 A

### Omrežna impedanca

Pri neugodnih omrežnih razmerah lahko med vklopjanjem žage za kratek čas pride do zmanjšanja napetosti, ki lahko ovira delovanje ostalih naprav (npr. utripanje žarnice).

Če upoštevate največje omrežne impedance, navedeni v tabeli, so motnje malo verjetne.

Prejeta moč P1 (W)	Omrežna impedanca $Z_{max}$ (Ω)
230 V~ 2,0 kW	0,07
230 V~ 3,0 kW	0,07
400 V 3~ 3,3 kW	0,13

### Stikalo za vklop/izklop

#### Vklop

⇒ Pritisnite zeleni, zgornji gumb stikala.

Pri izpadu električnega napajanja se naprava samodejno izklopi. Za ponovni vklop znova pritisnite zeleni gumb.

#### Izklop

⇒ Pritisnite rdeči, spodnji gumb.

### Delo z žago

**⚠** Preden lahko začnete napravo uporabljati, morate prebrati predložena navodila za uporabo, upoštevati vse napotke in pravilno sestaviti napravo po danih navodilih!

**⚠** Pred opravljanjem sprememb ali nastavitvev na žagi (npr. zamenjavo žaginega traku)

- izklopite napravo,
- počakati, da se žaginega lista ustavi,
- izvlecite omrežno stikalo.

**⚠** Upoštevajte tudi naslednje pomembne točke:

- Postavite se izven nevarnega območja stroja.
- Obdelovanec prežagajte z enakomernim pritiskom.
- Odrezkov, drobcev in drugih delcev nikoli ne odstranjujte z roko in vedno počakajte, da se žagin list ustavi.

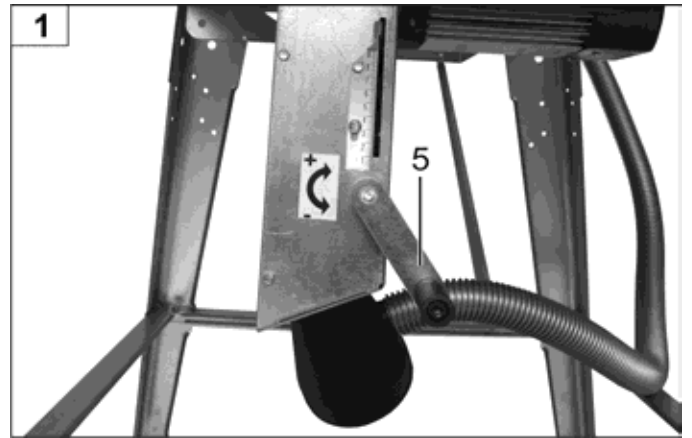
**⚠** Vedno upoštevajte vse varnostne napotke.

### Zaščita motorja

Motor je opremljen s zaščitnim stikalom, ki pri preobremenitvi motorja, slednjega samodejno izključi. Motor lahko po premoru ponovno zaženete.

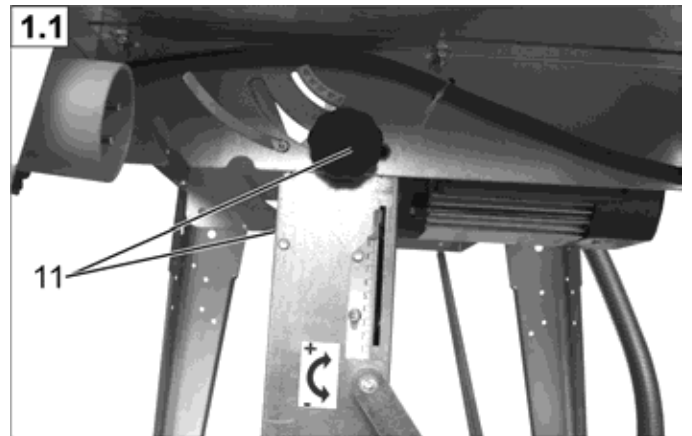
### Nastavitev višine

**👉** Želena globino reza lahko nastavite s pomočjo ročice (5).



### Nastavitev nagiba

**👉** odpustite oba zvezdasta prijemalna vijaka (11) nastavite zeleno poševno lego držite ta položaj pritegnite oba zvezdasta prijemalna vijaka



### Skriti rezi

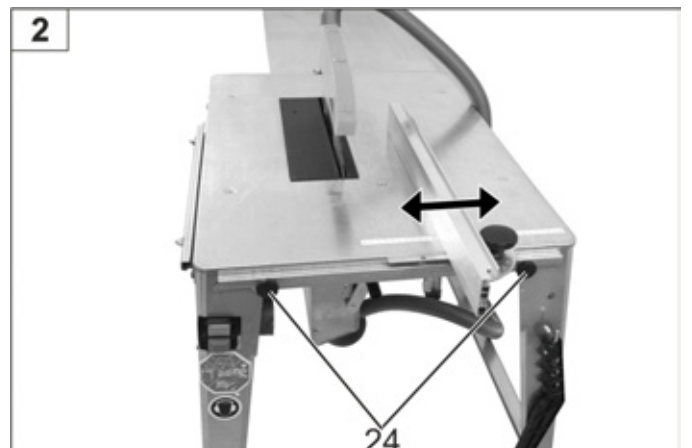
**👉** Uporabljajte standardni cepilni klein po DIN 38 820 (oprema - št. naročila. 360115)

### Uporaba podaljška mize

**⚠** Če z vami na žagi dela še ena oseba, mora stati na odzemnem kosu podaljška mize.

### Delovni napotki

Vzdolžno omejilo je brezstopenjsko nastavljivo v smeri puščice. Vzdolžno vodilo pritrdite z zvezdastimi prijemalnimi vijaki (24).



## Vzdolžno rezanje masivnega lesa



## Uporaba potisne palice



## Uporaba prečničnega prečnega naslona

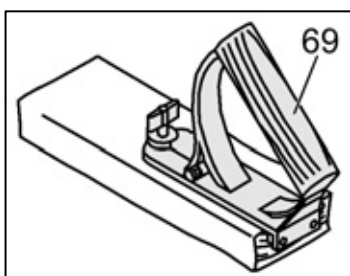


## Ročaj za potisni les

Ročaj za potisni les (34) se privijači na ustrezno desko. Namenjen je varnemu vodenju manjših obdelovancev.

Deska naj bo dolga med 300 in 400 mm, široka med 80 in 100 mm in visoka med 15 in 20 mm.

Če je ročaj za potisni les poškodovan, ga zamenjajte.



## Vzdrževanje in čiščenje



Pred vsakim čiščenjem in opravljanjem vzdrževalnih del

- izklopite napravo,
- počakati, da se žaginega lista ustavi
- izvlecite omrežno stikalo

Druga vzdrževalna dela in popravila, ki niso opisana v tem poglavju, lahko izvaja samo služba za stranke.

Vse varnostne naprave, ki ste jih odstranili za opravljanje vzdrževalnih del in za čiščenje, morate ponovno pravilno namestiti in preskusiti.

Uporabljajte samo originalne dele. Drugi deli lahko povzročijo nepričakovane poškodbe in materialno škodo.

## Čiščenje

ⓘ Za ohranjanje učinkovitosti žage upoštevajte naslednje:

- Žage ne smete škropiti z vodo.
- Žagovino in prah lahko odstranite samo s ščetko ali sesalnikom.
- Redno čistite in oljite vse gibljive dele.

ⓘ **Nikoli ne uporabljajte masti!**

☞ Uporabljajte npr. olje za šivalne stroje, redko hidravlično olje in ekološko sprejemljivo razpršilno olje.

- Hladilna rebra na motorju očistite, če so močno umazana, da zagotovite zadostno hlajenje.
- Poskrbite, da ostane žagin list brez rje in smole.
- Z mizne plošče Odstranite ostanke smole.

ⓘ Ostanke smole je mogoče odstraniti z vzdrževalnim in negovalnim razpršilom, ki ga je mogoče kupiti v trgovini.

- Žagin list je obrabni del in po daljši oziroma pogosti uporabi postane top.

☞ Topi žagin list obnovite ali brušenje.

## Vzdrževanje

### Zamenjava žaginega lista



Pred zamenjavo žaginega lista izvlecite vtič napajalnega kabla iz vtičnice.

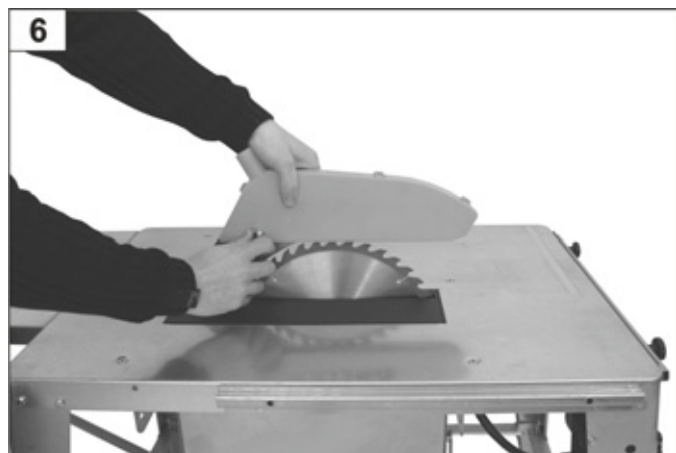
⚠ **Nevarnost poškodb!** Žagin list je težek in lahko je spolzek. Pri menjavi žaginega lista uporabljajte zaščitne rokavice.

- Ne uporabljajte žaginih listov iz hitroreznega jekla (HSS).
- Ne uporabljajte razpokanih ali deformiranih žaginih listov.
- Izločite žagine liste z načetim telesom (ni jih dovoljeno popraviti).
- Uporabljajte samo ostre žagine liste.
- Naknadno brušenje (ostrenje) žaginega lista lahko opravi samo strokovnjak. Posebej upoštevajte naslednje: Prepričajte se, da so zahteve glede uravnovešenja orodja po EN 847-1:2005+A1:2007 6.2.3.2 izpolnjene.

⚠ **Nevarnost opeklin!** Tik po žaganju je žagin list še vroč.

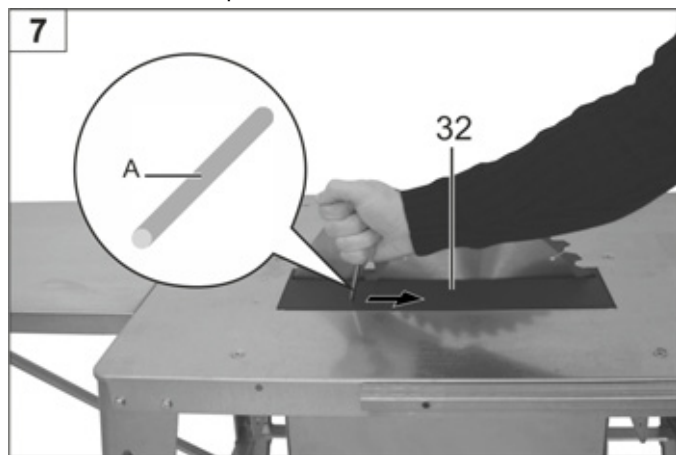
## Zamenjava žaginega lista

Odstranite zaščitni pokrov.



⇒ Izvlecite mizni vložek 32:

- Vtaknite zadrževalni zatič (A) v del 32.
- Povlecite v smeri puščice.

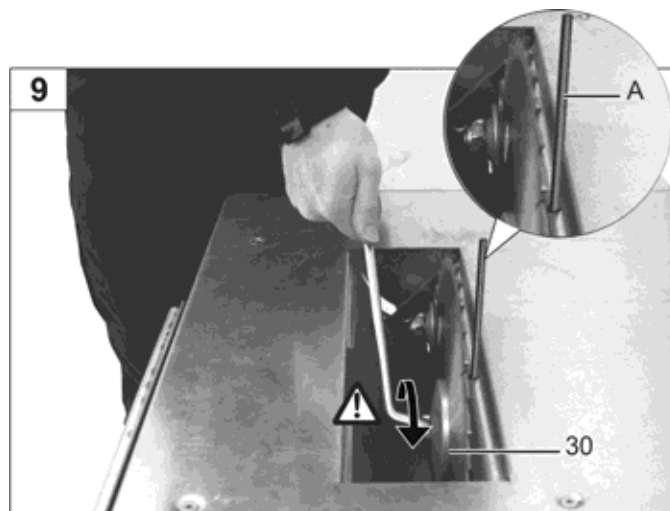


- Izvlecite mizni vložek.

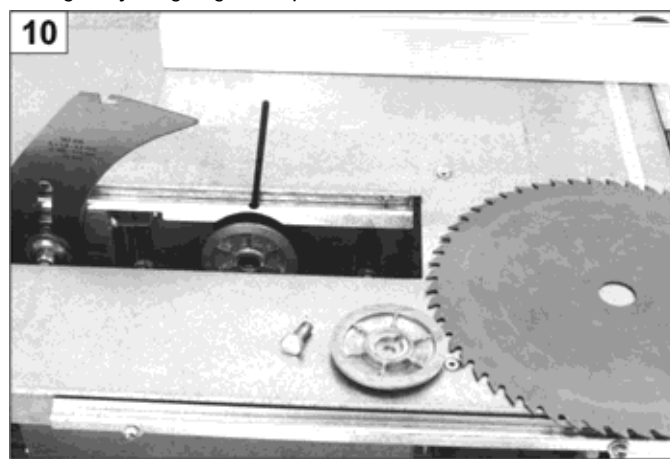


⇒ Snemanje žaginega lista:

- Vtaknite zadrževalni zatič (A) v gred motorja in odпустite vijak (⚠️ levi navoj)
- Snamite del 30
- Sedaj lahko odzimate žagin list



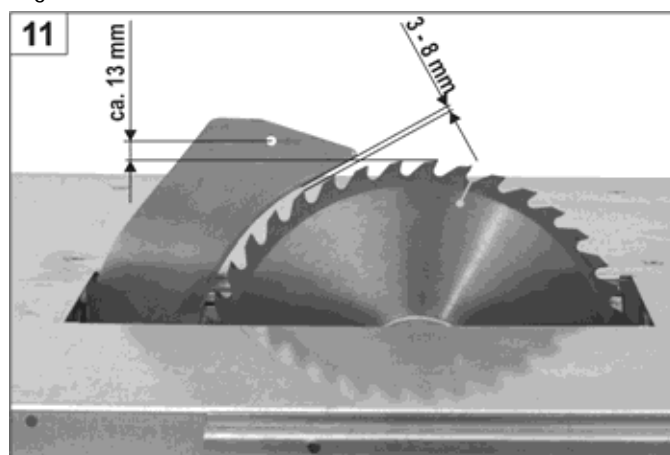
- Vgradnja žaginega lista poteka v obratnem vrstnem redu.



- Prepričajte se, ali je nastavitev cepilnega klina pravilna. (slika 11)

### Nastavitev cepilnega klina

Po vsaki menjavi žaginega lista morate preveriti nastavitev cepilne zagozde.



## Transport



**Pred vsakim prevozom:**

- izklopite napravo,
- počakati, da se žaginega lista ustavi
- izvlecite omrežno stikalo
- Oprema kot so nasloni morajo biti pritrjeni ali vpeti na stroju.

Za transport žage sta potrebni 2 osebi.

Uporabite zaščitne rokavice.

Za udoben transport žage priporočamo naše podvozje, št. naročila 301892.

## Skladiščenje



**Vtikač izvlecite iz vtičnice.**

- Nerabljene naprave shranite na suhem in zaprtem mestu, izven dosega otrok.
- Za podaljšanje življenjske dobe in zagotovitev lahkega upravljanja z žago morate pred daljšim skladiščenjem upoštevati naslednje napotke:
  - Temeljito očistite napravo.
  - Vse gibljive dele naoljite z okolju prijaznim oljem.

**Nikoli ne uporabljajte masti!**

## Odpravljanje motenj



**Pred vsakim odpravljanjem motenj**

- izklopite napravo,
- počakajte, da se žaga popolnoma ustavi,
- Izvlecite omrežno stikalo

Po vsakem odpravljanju motenj morate ponovno namestiti vse varnostne naprave in zagotoviti njihovo brezhibno delovanje.

Motnja	Možen vzrok motnje	Odpravljanje motnje
stroj se po vklopu ne zažene	izpad toka	kontrolirajte varovalko
	defektni kabelski podaljšek	preverite kabel, poškodovanih kablov ne uporabljajte več
	zaščitno stikalo za motor se je sprožilo.	po času ohladike motor znova vklopite
	okvara motorja ali stikala	pri pooblaščenih servisni službi vam naj popravijo motor ali stikalo oz. zamenjajo z originalnimi nadomestnimi deli
	žagin list blokira	mizni vložek vzemite ven ali odvijate pokrov zaboja za ostružke in odstranite vzrok
stroj se med žaganjem ustavi	top žagin list	zamenjajte žagin list (38)
	premočno potiskanje obdelovanca naprej	počakajte, da se motor ohladi, nato pa nadaljujte z manjšo potisno silo
zmanjšana rezalna zmogljivost vžgane sledi na žaginem listu	top žagin list	nabrusite ali zamenjajte žagin list
žaga vibrira	žagin list je razvlečen	zamenjajte žagin list
	žagin list ni pravilno montiran	žagin list pravilno pritrdite
Učinek zaviranja je premajhen (čas zaviranja >10 sek.)	motorna zavora okvarjena	zavoro naj popravi servis za stranke, ki smo ga navedli mi, ali mi kot izdelovalec
	zavorna ploščica obrabljena	
motor ni zmogljiv in se premočno ogreva	2-fazni tek pri motorju na trifazni tok	varovalko in napeljave naj preveri električar
	podaljšek je predolg ali pa ima premajhen premer	glejte poglavje Zagon
	top žagin list	nabrusite ali zamenjajte žagin list
nastavitev po višini je težavna	matica M6 (sl. 17 navodil za sestavo) je preveč pritegnjena	nekoliko jo odpustite
	vreteno navoja umazano	očistite in naoljite ga na novo
poševna nastavitev je težavna	vodilni deli ne drsijo v kulisi (sl. 24 navodil za sestavo)	vodilne dele na novo naoljite

Ob nadaljnjih motnjah ali vprašanjih se obrnite na svojega krajevnega trgovca.

## Tehnični podatki

	Motor na izmenični tok P <sub>1</sub> 2,0 kW P <sub>2</sub> 1,3 kW S6 20% 5 min	Motor na izmenični tok P <sub>1</sub> 2,5 kW P <sub>2</sub> 1,7 kW S6 20 %	Motor na izmenični tok P <sub>1</sub> 3,0 kW P <sub>2</sub> 2,1 kW S6 20 %	Trifazni motor P <sub>1</sub> 3,3 kW P <sub>2</sub> 2,5 kW S6 20 %
Velikost mize	800 x 550 mm			
Višina mize	810 mm			
Globina reza	pribl. 90 mm			
Št. vrtljajev motorja	2800 min <sup>-1</sup>		2730 min <sup>-1</sup>	2680 min <sup>-1</sup>
Nastavitev globine reza	brezstopenjska			
Nastavitev nagiba	brezstopenjska			
Električna napetost	230 V~			400 V 3~
HM-žagin list-Ø	315 x 3,0/2,2 x 30 mm, 40 zobci			
Teža	40 kg	41,5 kg	46 kg	43 kg
Ø priključka za odsesovalni nastavek	100 mm			
Leto izdelave	glejte zadnjo stran			

## Garancija

Prosimo, da upoštevate priloženo garancijsko izjavo.







<b>D</b> <b>EG-Konformitätserklärung</b> entsprechend der Richtlinie: <b>2006/42/EG</b>	<b>FIK</b> <b>EY-vaatimustenmukaisuusvakuutus</b> vastaa EY-direktiiviä: <b>2006/42 EG</b>	<b>P</b> <b>Declaração de Conformidade CE</b> conforme a directiva CE: <b>2006/42/CE</b>
<b>GB</b> <b>EC Declaration of Conformity</b> according to Directive: <b>2006/42/EC</b>	<b>H</b> <b>EK megfelelőségi nyilatkozat</b> a következő irányelvnek megfeleleően: <b>2006/42 EK</b>	<b>PL</b> <b>Deklaracja zgodności WE</b> z dyrektywą: <b>2006/42/WE</b>
<b>F</b> <b>Déclaration de conformité de la CE</b> conformément à la directive: <b>2006/42/CE</b>	<b>HR</b> <b>EG-izjava o uskladenosti</b> odgovarajući smjernici: <b>2006/42 EU</b>	<b>RO</b> <b>Declarație de conformitate UE</b> conform directivei: <b>2006/42/UE</b>
<b>BG</b> <b>Декларация за съответствие с EG-нормите</b> съгласно Директивата на ЕО: <b>2006/42/EO</b>	<b>I</b> <b>Dichiarazione CE di Conformità</b> ai sensi della direttiva fino: <b>2006/42/CE</b>	<b>S</b> <b>EG-konformitetsförklaring</b> motsvarande EG-direktiv: <b>2006/42/EG</b>
<b>CZ</b> <b>ES-Prohlášení o shodě</b> podle směrnice ES: <b>2006/42/ES</b>	<b>N</b> <b>EU-samsvarserklæring</b> tilsvarende EU-direktivet <b>2006/42 EU</b>	<b>SK</b> <b>ES-Prehlásenie o zhode</b> podľa smernice ES: <b>2006/42/ES</b>
<b>E</b> <b>Declaración de conformidad CE</b> según la directiva CE: <b>2006/42/CE</b>	<b>NL</b> <b>EG-Verklaring van overeenstemming</b> volgens richtlijn: <b>2006/42/EG</b>	<b>SLC</b> <b>Izjava o skladnosti ES</b> v skladu z direktivo: <b>2006/42/ES</b>

<b>D</b> Hiermit erklären wir	<b>E</b> Por la presente nosotros	<b>N</b> Herved erklærer vi	<b>S</b> Härmed förklarar vi
<b>GB</b> We herewith declare	<b>FIN</b> Yrityksemme	<b>NL</b> Hiermede verklaren wij	<b>SK</b> Prehlašujeme
<b>F</b> Par la présente, nous	<b>H</b> Ezennel kijelenti a gyártó,	<b>P</b> Por este meio, a empresa	<b>SLO</b> S tem izjavljamo mi,
<b>BG</b> С настоящото ние,	<b>HR</b> Ovime mi,	<b>PL</b> Niniejszym my, firma	
<b>CZ</b> Zde a tímto prohlašujeme	<b>I</b> Con la presente dichiariamo	<b>RO</b> Prin prezenta, noi	

### ATIKA GmbH, Josef-Drexler-Str. 8, 89331 Burgau, Germany

<b>D</b> in alleiniger Verantwortung, dass das Produkt: <b>Tischkreissäge Typ HT 315</b> , Seriennummer: siehe letzte Seite, konform ist mit den Bestimmungen der o. a. EG-Richtlinie, sowie mit den Bestimmungen folgender Richtlinie: <b>2004/108/CE und 2011/65/EU</b> .
<b>GB</b> under our sole responsibility, that the product: <b>Tischkreissäge (Circular Saw Bench) type HT 315</b> , Serial number see last page, is conform with the above mentioned EC directive as well as with the provisions of the guideline below: <b>2004/108/CE and 2011/65/EU</b> .
<b>F</b> déclarons sous notre responsabilité exclusive que le produit: <b>Tischkreissäge (Scie circulaire sur table) type HT 315</b> , Numéro de série: voir la dernière page, est conforme aux dispositions de la directive CE susnommée ainsi qu'aux dispositions de la directive suivante: <b>2004/108/CE et 2011/65/UE</b> .
<b>BG</b> декларираме на своя отговорност, че продуктът: <b>Tischkreissäge (Настолен циркуляр) Тип HT 315</b> , Сириен номер виж последна страница, съответства на разпоредбите на горепосочените директиви на ЕО, както и на изискванията на другите, отнасящите се за него директиви: <b>2004/108/EO, 2011/65/EC</b> .
<b>CZ</b> na vlastní zodpovědnost, že výrobek : <b>Tischkreissäge (Okružní stolní pila) typ HT 315</b> , Seriové číslo viz poslední strana odpovídá ustanovením ES-směrnícím, rovněž ustanovením následných směrníc: <b>2004/108/ES, 2011/65/EU</b> .
<b>E</b> declaramos bajo nuestra exclusiva responsabilidad, que el producto <b>Tischkreissäge (Sierra circular de mesa) tipo HT 315</b> , número de serie ver última página, es conforme con las disposiciones de las directivas CE antes citadas, así como con las disposiciones de otras siguientes directivas: <b>2004/108/CE y 2011/65/UE</b> .
<b>FIN</b> ilmoittaa täten yksinomaisella vastuulla, että tuote: <b>Tischkreissäge (pöytäsiirre) tyyppi HT 315</b> , Sarjanumero katso viimeinen sivu; on yhdenmukainen ylämainittujen EY-direktiivien määräysten kanssa sekä seuraavien direktiivien määräysten kanssa: <b>2004/108/EY, 2011/65/EU</b> .
<b>H</b> kizárolagos felelőséggel, hogy az alábbi termék: <b>Tischkreissäge (asztali körfűrész) típus HT 315</b> , Sorozatszám lásd az utolsó oldalon, megfelel a fent nevezett EK irányelvek rendelkezéseinek, valamint a következő irányelvek rendelkezéseinek: <b>2004/108/EK, 2011/65/EU</b> .
<b>HR</b> s punom odgovornošću izjavljujemo da je ovaj proizvod: <b>Tischkreissäge (Stolna kružna pila) tip HT 315</b> , Serijski broj vidi zadnju stranicu usklađen s odredbama gore navedenih EU smjernica kao, kao i zahtjevima drugih dotičnih smjernica: <b>2004/108/EU, 2011/65/UE</b> .
<b>I</b> sotto la nostra responsabilità che il prodotto: <b>Tischkreissäge (Sega circolare da banco) tipo HT 315</b> , Serijski broj vedere ultima pagina, è conforme alle disposizioni delle summenzionate Direttive CE, nonché i requisiti delle altre direttive pertinenti: <b>2004/108/CE, 2011/65/UE</b> .
<b>N</b> oss eneansvarlig for at produktet: <b>Tischkreissäge (Bordsirkelsagen) type HT 315</b> , Seriennummer se siste side, samsvarer med bestemmelsene i bl. a. EU-direktivet og bestemmelsene i følgende direktiv: <b>2004/108/EC og 2011/65/EU</b> .
<b>NL</b> in uitsluitende verantwoordelijkheid, dat het product: <b>Tischkreissäge (Tafelcirkelzaag) type HT 315</b> , Seriennummer zie laatste pagina, aan de bepalingen van de boven vermelde EG-richtlijn alsook aan de bepalingen van de volgende richtlijn beantwoordt: <b>2004/108/EG, 2011/65/EU</b> .
<b>P</b> declara sob responsabilidade exclusiva, que o produto <b>Tischkreissäge (Para serra circular de bancada) tipo HT 315</b> , Número de série veja a última página, cumpre com os regulamentos da directiva CE acima mencionada, bem como com os regulamentos das seguintes directivas: <b>2004/108/CE e 2011/65/UE</b> .
<b>PL</b> oświadczamy, przyjmując na siebie wyłączną odpowiedzialność, że następujący produkt, <b>Tischkreissäge (stołowej piły tarczowej) typ HT 315</b> , Numer seryjny patrz ostatnia strona, jest zgodny z postanowieniami dyrektyw Wspólnoty Europejskiej oraz następujących, innych dyrektyw: <b>2004/108/WE, 2011/65/UE</b> .

**RO** declarăm pe proprie răspundere că produsul: **Tischkreissäge (ferăstrău circula cu masă) tip HT 315**, Numărul de serie vezi ultima pagină

este conform cu prevederile directivelor numite mai sus cât și cerințelor altor reglementări aplicabile în vigoare: **2004/108/UE, 2011/65/UE**.

**S** med ensamtt ansvar att produkten: **Tischkreissäge (Bordscirkelsåg) typ HT 315**, Serienummer se sista sidan, är konform med bestämmelserna i ovannämnda EG-direktiv, samt med bestämmelserna i dessa följande direktiv: **2004/108/EG, 2011/65/EU**.

**SK** na vlastnú zodpovednosť, že výrobok: **Tischkreissäge (Stolová okružná píla) typ HT 315**, Seriové číslo vid' posledná strana zodpovedá daným požiadavkám ES smerníc a ustanoveniam následujúcich smerníc: **2004/108/ES, 2011/65/EU**.

**SLC** z izključno odgovornostjo, da je izdelek: **Tischkreissäge (mizna krožna žaga) tip HT 315**, Serijska številka glejte zadnjo stran v skladu z določili zgoraj navedene Direktive ES, kot tudi zahtevam drugih zadevnih pravilnikov: **2004/108/ES, 2011/65/EU**.

**D** Folgende harmonisierte Normen wurden angewandt:

**GB** Following harmonized standards have been applied:

**F** Les normes harmonisées suivantes ont été appliquées:

**BG** Приложени са следните хармонизирани стандарти:

**CZ** Následující normy byly použity:

**E** Se han aplicado las siguientes normas armonizadas:

**FIN** Seuraavia harmonisoituja normeja on käytetty:

**H** A következő harmonizált szabványokat alkalmaztuk:

**HR** Primijenjene su sljedeće harmonizirane norme:

EN 1870-19.

**I** Sono state applicate le seguenti norme armonizzate:

**N** Følgende harmoniserte standarder ble benyttet:

**NL** De volgende geharmoniseerde normen werden toegepast:

**P** Foram aplicadas as seguintes normas harmonizadas:

**PL** Zastosowane zostały następujące normy zharmonizowane:

**RO** Au fost aplicate următoarele norme armonizate:

**S** Följande passande normer har använts:

**SK** Následujúce normy byly použité:

**SLC** Uporabljeni so bili naslednjih harmonizirani standardi:

**D** EG-Baumusterprüfung durchgeführt durch:

**GB** EC type examination carried out by :

**F** Essai de type CE effectué par :

**BG** Извършена проверка на ЕО за строителна мостра посредством:

**CZ** Atest výrobního vzoru proveden prostřednictvím:

**E** Verificación CE del modelo de construcción realizada por:

**FIN** EU-rakennemallitarkastus suoritettu:

**H** EK típusvizsgálatot elvégezte:

**HR** Ispitivanje uzoraka EZ izvršio:

**I** Omologazione CE eseguita da:

**N** EUs modellkontroll gjennomført av:

**NL** EG-modelkeuring uitgevoerd door:

**P** Verificação do modelo CE executada por:

**PL** Badanie typu WE przeprowadzone przez:

**RO** Examinare CEE tip efectuată de către:

**S** EU-typkontroll genomförd av:

**SK** ES preverenie vzorka vykonalo:

**SLC** Tipsko ocenitev za ES izvedel:

Prüf- und Zertifizierungsstelle Holz im DGUV Test – Vollmoellerstraße 11 – 70563 Stuttgart – Germany – Nr.: 0392

**D** Zertifikat-Nr.:

**E** N.º de certificado:

**N** Zertifikatnr.:

**S** Certificat-nr.:

**GB** Certificate no

**FIN** Todistusno:

**NL** Certificaat nr.:

**SK** Certifikát č.:

**F** N° de certificat :

**H** Tanúsítvány száma:

**P** N.º de certificado:

**SLC** Št. certifikata:

**BG** Сертификат-№.:

**HR** Certifikat br.:

**PL** Certyfikat nr.:

**CZ** Certifikát č.:

**I** Certificato n°:

**RO** Certificat nr.:

HO 141091

**D** Aufbewahrung der technischen Unterlagen:

**GB** Keeping of technical documents at:

**F** Conservation de la documentation technique:

**BG** Техническата документация се съхранява в:

**CZ** Uchování technických podkladů:

**E** Conservación de la documentación técnica:

**FIN** Teknisten asiakirjojen säilytys:

**H** A műszaki dokumentumok a következő címen igényelhetők:

**HR** Pohrana tehničke dokumentacije:

**I** Conservazione dei documenti tecnici:

**N** Oppbevaring av teknisk dokumentasjon:

**NL** Bewaring van de technische documenten:

**P** Responsável para compilação da documentação técnica:

**PL** Przechowywanie dokumentacji technicznej:

**RO** Depozitarea documentelor tehnice:

**S** Tekniska underlag förvaras hos:


**SK** Archiv technické dokumentácie:

**SLC** Shranjevanje tehnične dokumentacije:

ATIKA GmbH, Josef-Drexler-Str. 8, 89331 Burgau, Germany

Burgau, 07.10.2014

i.A.

  
i.A. G. Koppenstein Konstruktionsleitung

## **D** Kundendienst

ATIKA GmbH • Schinkelstraße 97 • 59227 Ahlen • Germany

E-Mail: info@atika.de

☎ 0 23 82 / 8 92 -54

-58

-65

-101

-102



**GB** In case of further faults or inquiries please contact your local dealer.

**F** En cas de problèmes ou si vous avez des questions, n'hésitez pas à contacter votre revendeur local.

**BG** При други повреди или въпроси се обръщайте към Вашия търговски обект на място.

**CZ** V případě dalších poruch nebo dotazů se prosím obraťte na místního prodejce.

**E** En caso de fallo o si tiene alguna pregunta, dirijase a su distribuidor local.

**FIN** Jos ilmenee muita häiriöitä tai kysymyksiä, ota yhteys paikalliseen myyjään.

**H** További hiba vagy kérdés esetén kérjük, forduljon helyi kereskedőjéhez.

**HR** Kod daljnjih pogrešnih funkcija molimo Vas kontaktirajte naš servis.

**I** In caso di ulteriori anomalie o domande rivolgersi al proprio rivenditore locale.

**N** Ved ytterligere feilfunksjoner må du ta kontakt med vår kundeservice.

**NL** Bij verdere storingen of vragen richt u zich alstublieft aan uw locale leverancier.

**P** No caso de mais falhas ou dúvidas, dirija-se ao seu representante local.

**PL** W razie innych problemów lub dodatkowych pytań prosimy zwrócić się do najbliższego sprzedawcy naszych produktów.

**RO** Dacă intervin alte avarii sau dacă aveți întrebări suplimentare, vă rugăm să vă adresați distribuitorului local.

**S** Vid ytterligare störningar eller frågor, var vänlig ta kontakt med er lokala leverantör.

**SK** V prípade ďalších porúch alebo otázok sa, prosím, obráťte na svojho miestneho predajcu.

**SLO** Ob nadaljnjih motnjah ali vprašanjih se obrnite na svojega krajevnega trgovca.

<b>D</b> Baujahr	<b>I</b> Anno di costruzione
<b>GB</b> Year of construction	<b>N</b> Byggeår
<b>F</b> Année de construction	<b>NL</b> Bouwjaar
<b>BG</b> година на производство	<b>P</b> Ano de construção
<b>CZ</b> Rok výroby	<b>PL</b> Rok produkcji
<b>E</b> Año de fabricación	<b>RO</b> An de construcție
<b>FIN</b> Valmistusvuosi	<b>S</b> Tillverkningsår
<b>H</b> Gyártási év	<b>SK</b> Výrobný rok
<b>HR</b> Godina gradnje	<b>SLC</b> Leto izdelave

## **ATIKA GmbH**

Josef-Drexler-Str. 8, 89331 Burgau • Germany

Phone +49 (0) 82 22 / 41 47 08 - 0 • Fax +49 (0) 82 22 / 41 47 08 - 10

E-mail: [info@atika.de](mailto:info@atika.de) • Internet: [www.atika.de](http://www.atika.de)