

RollUp S
RollUp S
RollUp M
RollUp M

Art. 18604
Art. 18606
Art. 18614
Art. 18616

DE Betriebsanleitung
Garten-Schlauchbox

EN Operator's manual
Garden Hose Box

FR Mode d'emploi
Dévidoir portable de jardin

NL Gebruiksaanwijzing
Tuin-slangenbox

SV Bruksanvisning
Trädgårdsslangbox

DA Brugsanvisning
Haveslangeboks

FI Käyttöohje
Puutarhan letkukotelo

NO Bruksanvisning
Hage-slangeboks

IT Istruzioni per l'uso
Avvolgitubo da giardino

ES Instrucciones de empleo
Carrete portamanguera de jardín

PT Manual de instruções
Caixa de mangueira para jardim

PL Instrukcja obsługi
Bęben na wąż ogrodowy

HU Használati utasítás
Kerti-tömlődoboz

CS Návod k obsluze
Zahradní box na hadici

SK Návod na obsluhu
Box na záhradnú hadicu

EL Οδηγίες χρήσης
Κουτί λάστιχου κήπου

RU Инструкция по эксплуатации
Контейнер для садового шланга

SL Navodilo za uporabo
Kaseta z vrtno cevjo

HR Upute za uporabu
Kutija za vrtno crijevo

SR/ BS Uputstvo za rad
Kutija za baštensko crevo

UK Інструкція з експлуатації
Садова катушка для шлангів

RO Instrucțiuni de utilizare
Cutie cu furtun pentru grădină

TR Kullanma Kılavuzu
Bahçe-hortum kutusu

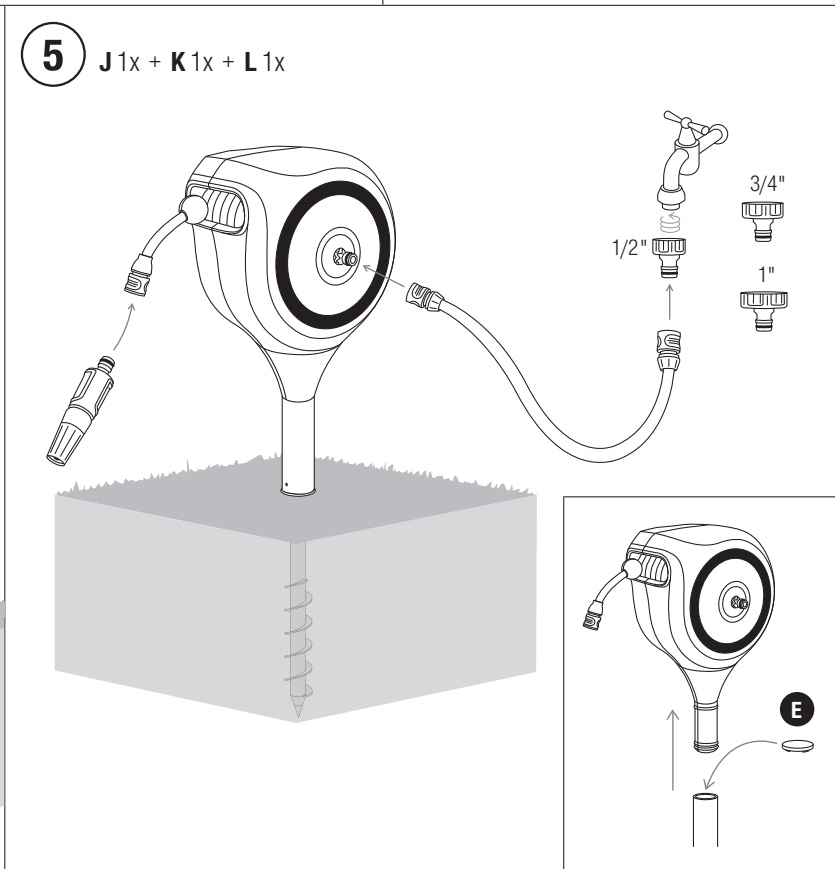
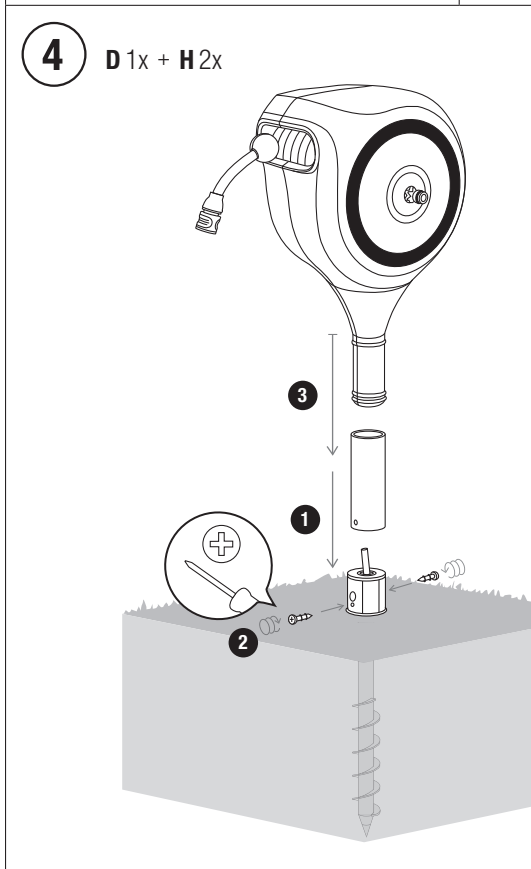
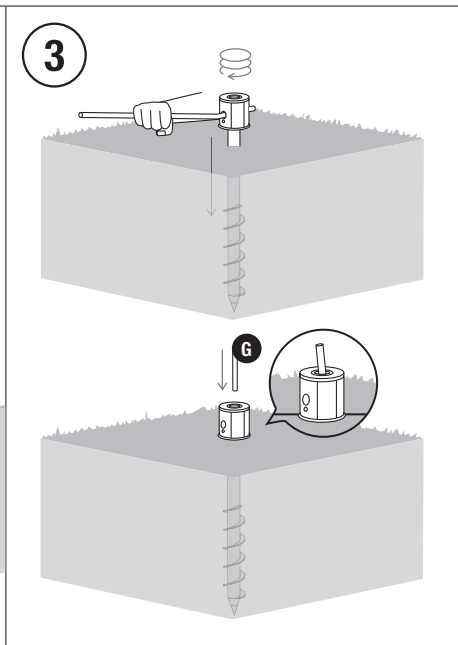
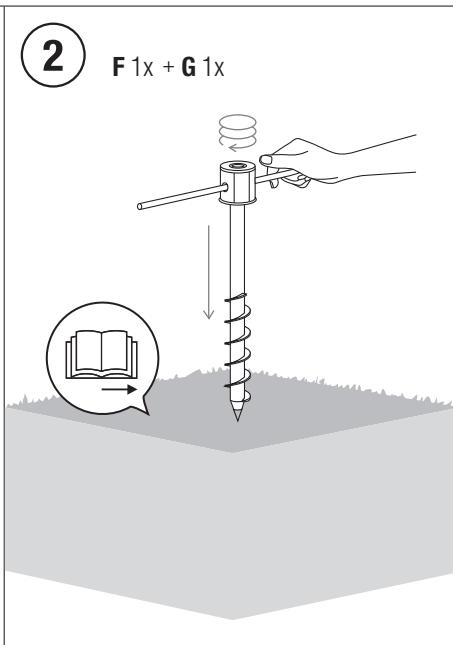
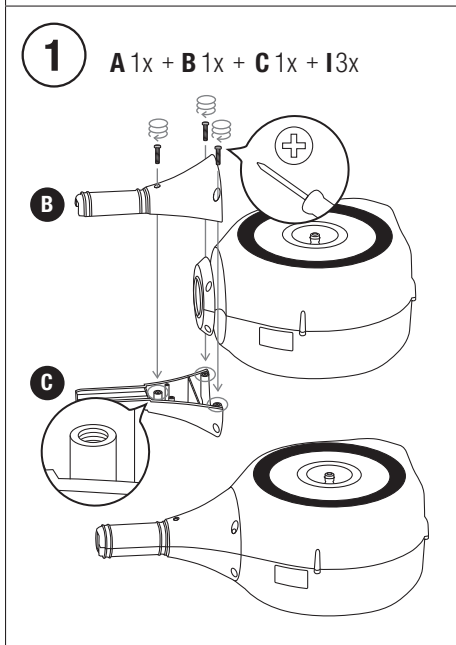
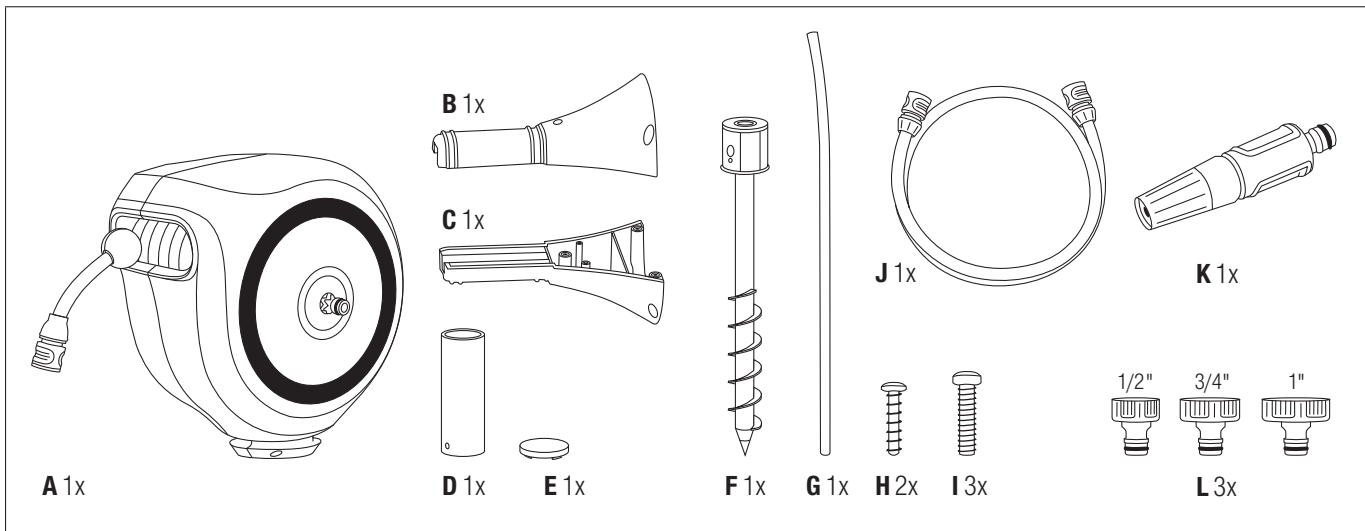
BG Инструкция за експлоатация
Градинска кутия с макара за маркуч

SQ Manual përdorimi
Kutia e zorrës së kopshtit

ET Kasutusjuhend
Aiavooliku pool

LT Eksploatavimo instrukcija
Sodo žarnos dėžė

LV Lietošanas instrukcija
Dārza šļūtenes kārbā



DE Garten-Schlauchbox

Originalbetriebsanleitung.

Bestimmungsgemäße Verwendung:

Aus Sicherheitsgründen dürfen Kinder und Jugendliche unter 16 Jahren sowie Personen, die nicht mit dieser Betriebsanleitung vertraut sind, dieses Produkt nicht benutzen. Personen mit eingeschränkten körperlichen oder geistigen Fähigkeiten dürfen das Produkt nur verwenden, wenn sie von einer zuständigen Person beaufsichtigt oder unterwiesen werden. Kinder müssen beaufsichtigt werden, um sicherzustellen, dass sie nicht mit dem Produkt spielen. Das Produkt nie verwenden, wenn Sie müde oder krank sind oder unter dem Einfluss von Alkohol, Drogen oder Arzneimitteln stehen.

Die Schlauchbox ist ausschließlich für den Außeneinsatz geeignet.

1. SICHERHEIT

WICHTIG!

Lesen Sie die Gebrauchsanweisung sorgfältig und bewahren Sie diese zum Nachlesen auf.

Symbole auf dem Produkt:



ACHTUNG!

→ Vor Inbetriebnahme Gebrauchsanweisung lesen.



GEFAHR!

→ Körperverletzung durch vorgespannte Feder. Die Schlauchbox darf nicht geöffnet werden.

Achten Sie beim Setzen der Schlauchbox auf die Halterung auf einen sicheren Stand und tragen Sie dabei die Last möglichst nah am Körper.

Halten Sie den Rücken gerade. Heben Sie nicht mit gekrümmtem, nach vorn gebeugtem Oberkörper, oder mit einem Hohlkreuz.

Kinder vom Produkt fernhalten.

Dritte während des Gebrauchs vom Produkt fernhalten.

Montageort muss so gewählt werden, dass bei einer Leckage kein Wasser ins Gebäude fließen kann.

Bei Nichtgebrauch Schlauch drucklos machen.

Wir empfehlen einen Montageort geschützt vor direkter Sonneneinstrahlung, damit sich weder Gerät noch Schlauch zu sehr erwärmen.



GEFAHR! Erstickungsgefahr!

Kleinere Teile können leicht verschluckt werden. Durch den Polybeutel besteht Erstickungsgefahr für Kleinkinder. Halten Sie Kleinkinder während der Montage fern.

Verbrühungsgefahr bei längerer direkter Sonneneinstrahlung auf den Schlauch.

Aus Sicherheitsgründen darf der Schlauch nur vom GARDENA Service ausgetauscht werden.

Prüfen Sie vor jedem Gebrauch, dass die Schlauchbox sicher im Erdreich fixiert ist, da sich der Erdspeiß mit der Zeit lockern kann.

Lieferumfang [siehe Seite 2].

2. MONTAGE

Garten-Schlauchbox montieren [Abb. ① – ⑤]:



GEFAHR! Stromschlag!

Es dürfen keine Stromleitungen angebohrt werden.

→ Achten Sie darauf, dass sich keine elektrischen Leitungen oder sonstige Leitungen im Untergrund befinden.



ACHTUNG!

Der Untergrund für den Erdspeiß sollte nicht zu weich und nicht zu hart sein.

1. Stecken Sie die 3 Schrauben von außen in die Halbschale ohne Gewinde.
2. Montieren Sie die beiden Halbschalen an die Schlauchbox.
3. Ziehen Sie die 3 Schrauben fest.
4. Stecken Sie das lange, gerade Ende der Eindrehstange quer in den Erdspeiß, so dass die Eindrehstange mittig im Erdspeiß steckt.
5. Drehen Sie den Erdspeiß senkrecht ein.
6. Stecken Sie das kurze Ende der Eindrehstange in den Erdspeiß.
7. Drehen Sie mit dem langen Ende der Eindrehstange den Erdspeiß ein, bis die Unterkante des Kunststoff-Kopfs die Erdoberfläche berührt. Dabei darf die Hand nicht am Boden streifen.
8. Stellen Sie sicher, dass der Erdspeiß stabil und gerade im Untergrund steckt.
9. Stecken Sie das lange, gerade Ende der Eindrehstange in den Erdspeiß.
10. Stecken Sie die Metallhülse mit den Schraublöchern nach unten auf den Erdspeiß.
11. Schrauben Sie die Metallhülse mit den 2 Schrauben fest.
12. Stecken Sie die Schlauchbox mit beiden Händen auf den Erdspeiß.
13. Schließen Sie den Anschluss-Schlauch an einen Wasserhahn an.

Hinweis: Wenn die Schlauchbox abgenommen wird, kann der Erdspeiß mit dem Deckel geschützt werden.

3. BEDIENUNG

Ein beschädigtes Produkt darf nicht verwendet werden.

→ Prüfen Sie das Produkt vor dem Auf- und Abrollen auf Beschädigungen.

Abrollen:

→ Ziehen Sie den Schlauch auf die gewünschte Länge aus.

Der Schlauch kann in ca. 25 – 45 cm-Abständen arretiert werden.

Aufrollen:

→ Gehen Sie mit der Spritze zurück zur Schlauchbox und lösen Sie die Arretierung durch kurzen Zug am Schlauch.

Bei Schlauchblockaden den Schlauch vollständig ausziehen und wieder einziehen lassen.

Der Schlauch rollt sich sicher und gleichmäßig durch spezielle Bremstechnik selbsttätig auf. Die Verriegelungsmechanik klackt beim Auf- und Abwickeln.

4. LAGERUNG

Außerbetriebnahme:

Das Produkt muss für Kinder unzugänglich aufbewahrt werden.

→ Entleeren Sie den Schlauch vollständig bevor Sie die Schlauchbox lagern.

Die Garten-Schlauchbox kann im drucklosen Zustand über den Winter im Freien verbleiben.

Entsorgung:

→ Entleeren Sie den Schlauch vollständig bevor Sie die Schlauchbox entsorgen.

5. TECHNISCHE DATEN

	Art. 18604 Art. 18606	Art. 18614 Art. 18616
Schlauchlänge	15 m	20 m
Gewicht	6,4 kg	7,4 kg

6. SERVICE / GARANTIE

Wir bieten Ihnen umfangreiche Serviceleistungen:

- Qualifizierte, schnelle und kostengünstige Reparatur durch unseren Zentralen Reparaturservice
 - Bearbeitungsdauer in unserem Hause max. 5 Arbeitstage
- Einfache und kostengünstige Rücksendung an GARDENA
 - Rücksendeportale unter www.gardena.de/service/reparatur-service
 - Abhol-Service: Abholung innerhalb von 2 Tagen
 - nur innerhalb Deutschlands
- Kompetente Beratung bei Störung/Reklamation durch unseren Technischen Service
- Schnelle und kostengünstige Ersatzteilversorgung durch unseren Zentralen Ersatzteil-Service
 - Bearbeitungsdauer in unserem Haus max. 2 Arbeitstage

Garantieerklärung:

Die Herstellergarantie ist einsehbar unter:

www.gardena.com/warranty oder Telefon-Nr. +49 731 4903773

Diese Herstellergarantie beschränkt sich auf die Ersatzlieferung und Reparatur nach den vorgenannten Bedingungen. Andere Ansprüche gegen uns als Hersteller, etwa auf Schadensersatz, werden durch die Herstellergarantie nicht begründet. Diese Herstellergarantie berührt selbstverständlich nicht die gegenüber dem Händler/Verkäufer bestehenden gesetzlichen und vertraglichen Gewährleistungsansprüche.

Die Herstellergarantie unterliegt dem Recht der Bundesrepublik Deutschland.

EN Garden Hose Box

Translation of the original instructions.

Intended use:

For safety reasons, children and young people under the age of 16, as well as people not familiar with these operating instructions, may not use this product. Persons with reduced physical or mental capabilities may only use this product when supervised or instructed by an authorised person. Children should be supervised to ensure that they do not play with the product. Never operate the product when you are tired, ill or under the influence of alcohol, drugs or medicine.

The Hose Box is only suitable for outdoor use.

1. SAFETY

IMPORTANT!

Read the operator's manual carefully before use and keep for future reference.

Symbols on the product:



CAUTION!

→ Read the Operating Instructions before initial operation.



DANGER!

→ Physical injury through prestressed springs. The Hose Box may not be opened.

When placing the hose box on the holder, make sure that you stand securely and carry the load as close as possible to your body.

Keep your back straight. Do not lift with your upper body bent forward or with a hollow back.

Keep children away from the product.

Keep any third parties away from the product while it is in use.

Choose a mounting location that prevents water from entering the building in the event of a leak.

Depressurise the hose when not in use.

We recommend a mounting location that is protected against direct sunlight so that the unit and hose do not overheat.



DANGER! Risk of suffocation!

Small parts can be easily swallowed. There is also a risk that the poly-bag can suffocate toddlers. Keep toddlers away when you assemble the product.

Risk of scalding if hose is exposed to direct sunlight for a long period.

For safety reasons, the hose may only be replaced by GARDENA Service.

Before each use, check that the hose box is securely fixed in the ground, as the ground spike can become loose over time.

Scope of delivery [see page 2].

2. ASSEMBLY

To assemble the garden hose box [Fig. ① – ⑤]:



DANGER! Electric shock!

No power lines may be drilled into.

→ Make sure that there are no electric cables or other lines in the ground



CAUTION!

The ground for the spike should not be too soft or too hard.

1. Insert the 3 screws from the outside into the half-shell without thread.
2. Assemble the two half-shells to the hose box.
3. Tighten the 3 screws.
4. Insert the long, straight end of the insertion rod crosswise into the earth spike so that the insertion rod is inserted centrally in the earth spike.
5. Screw in the earth spike vertically.
6. Insert the short end of the insertion rod into the earth spike.
7. Screw in the earth spike with the long end of the insertion rod until the lower edge of the plastic head touches the surface of the ground. The hand must not touch the ground.
8. Make sure that the earth spike is stable and straight in the ground.
9. Insert the long, straight end of the insertion rod into the earth spike.
10. Place the metal sleeve on the earth spike with the screw holes facing down.
11. Screw the metal sleeve tight with the 2 screws.
12. Place the hose box onto the earth spike using both hands.
13. Connect the connecting hose to a water tap.

Note: If the hose box is removed, the earth spike can be protected with the cover.

3. OPERATION

Do not use a damaged product.

→ Check the product for damage before rolling up and unwinding.

Unwind:

→ Pull out the hose to the desired length.

The hose can be locked at intervals of approximately 25 – 45 cm.

Roll up:

→ With the nozzle, return to the Hose Box and release the lock through a short tug on the hose.

In case of hose blockage, pull the hose out completely and let it retract again.

4

Through a special braking technique, the hose rolls up securely and evenly on its own. The locking mechanism clicks during unwinding and roll-up.

4. STORAGE

To put into storage:

The product must be stored away from children.

→ Empty the hose completely before storing the hose box.

The Garden Hose Box can remain outside in a depressurized state throughout the winter months.

Disposal:

→ Empty the hose completely before disposing of the hose box.

5. TECHNICAL DATA

	Art. 18604 Art. 18606	Art. 18614 Art. 18616
Hose length	15 m	20 m
Weight	6.4 kg	7.4 kg

6. SERVICE/WARRANTY

Service:

Please contact the address on the back page.

Warranty statement:

The manufacturer's warranty can be viewed at:

www.gardena.com/warranty or Phone number +49 731 4903773

This manufacturer's warranty is limited to replacement and repair of products in accordance with the abovementioned conditions. The manufacturer's warranty does not constitute an entitlement to lodge other claims against us as a manufacturer, such as for damages. This manufacturer's warranty does not, of course, affect statutory and contractual warranty claims against the dealer/retailer. The manufacturer's warranty is governed by the law of the Federal Republic of Germany.

FR Dévidoir portable de jardin

Traduction des instructions originales.

Utilisation conforme :

Pour des raisons de sécurité, les enfants, les jeunes de moins de 16 ans et les personnes n'ayant pas lu et compris ce mode d'emploi ne doivent pas utiliser ce produit. Les personnes présentant des capacités physiques ou mentales réduites ne doivent utiliser le produit que sous la surveillance d'une personne responsable ou instruite. Surveillez les enfants pour vous assurer qu'ils ne jouent pas avec le produit. Ne jamais utiliser le produit si vous êtes fatigué ou malade, ou si vous êtes sous l'influence d'alcool, de drogues ou de médicaments.

Le dévidoir mural est exclusivement réservé à l'usage extérieur.

1. SECURITE

IMPORTANT !

Lisez la notice d'utilisation attentivement et conservez-la pour vous y référer ultérieurement.

Symboles sur le produit :



ATTENTION !

→ Lisez le mode d'emploi avant la première mise en service.



DANGER !

→ Risque de blessure par des ressorts précontraints. Ne pas ouvrir le dévidoir portable.

Lorsque vous mettez le dévidoir portable sur le support, veillez à adopter une posture sûre et portez la charge le plus près possible du corps.

Gardez le dos droit. Ne soulevez pas avec le haut du corps courbé, penché vers l'avant ou en étant cambré.

Tenir les enfants à distance du produit.

Tenir les tierces personnes à distance du produit pendant l'utilisation.

Choisissez un emplacement de montage qui empêche la pénétration d'eau en cas de fuite.

Dépressurisez le flexible s'il n'est pas utilisé.

Nous recommandons un emplacement de montage protégé contre la lumière du soleil afin d'éviter la surchauffe de l'unité et du flexible.



DANGER ! Risque d'asphyxie !

Les petites pièces peuvent être avalées. Les petits enfants peuvent s'étouffer avec le sac en plastique. Maintenez les petits enfants à l'écart pendant le montage.

Risque de brûlure si le flexible est exposé à la lumière directe du soleil pendant une longue période.

Pour des raisons de sécurité, le tuyau ne peut être remplacé que par le service après-vente GARDENA.

Avant chaque utilisation, vérifiez que le dévidoir portable est bien fixé dans la terre car le piquet peut se relâcher avec le temps.

Fournitures [voir page 2].

2. MONTAGE

Monter le dévidoir portable de jardin [fig. ① – ⑤] :



DANGER ! Électrocution !

Aucun câble électrique ne doit être percé.

→ Veuillez à ce qu'il n'y ait pas de lignes électriques ou autres dans le sol.



ATTENTION !

Le sol pour le piquet ne doit être ni trop souple ni trop dur.

1. Insérez les 3 vis depuis l'extérieur dans la demi-coque sans filetage.
2. Montez les deux demi-coques sur le dévidoir portable.
3. Serrez les 3 vis.
4. Insérez la longue extrémité droite de la tige d'ancrage transversalement dans le piquet, de sorte qu'elle soit au milieu de celui-ci.
5. Vissez le piquet verticalement.
6. Insérez l'extrémité courte de la tige d'ancrage dans le piquet.
7. À l'aide de l'extrémité longue de la tige d'ancrage, vissez le piquet jusqu'à ce que le bord inférieur de la tête en plastique touche la surface du sol. La main ne doit pas frotter le sol.
8. Assurez-vous que le piquet est planté stable et droit dans le sol.
9. Insérez l'extrémité longue et droite de la tige d'ancrage dans le piquet.
10. Insérez le manchon métallique sur le piquet, avec les trous pour les vis vers le bas.
11. Serrez le manchon métallique à l'aide des 2 vis.
12. Insérez le dévidoir portable sur le piquet avec les deux mains.
13. Raccordez le tuyau de raccord à un robinet.

Conseil : Si le dévidoir portable est retiré, le piquet peut être protégé avec le couvercle.

3. UTILISATION

Un produit endommagé ne doit pas être utilisé.

→ Vérifiez la présence de dommages sur le produit avant d'enrouler et de dérouler.

Déroulement :

→ Tirez le tuyau sur la longueur souhaitée.

Le tuyau peut être verrouillé à des intervalles d'environ 25 à 45 cm.

Enroulement :

→ Desserrez le blocage en tirant brièvement sur le tuyau et retournez au dévidoir portable avec la lance.

En cas de blocage du tuyau, sortir le tuyau complètement puis le laisser s'enrouler.

Le tuyau s'enroule tout seul de façon sûre et régulière grâce au frein spécial. Le mécanisme de verrouillage claqué lors de l'enroulement et du déroulement.

4. ENTREPOSAGE

Mise hors service :

Le produit doit être rangé hors de portée des enfants.

→ Videz le tuyau complètement avant de ranger le dévidoir portable.

Hors pression, le dévidoir portable de jardin peut rester dehors tout l'hiver.

Élimination :

→ Videz le tuyau complètement avant d'éliminer le dévidoir portable.

5. CARACTÉRISTIQUES TECHNIQUES

	Réf. 18604 Réf. 18606	Réf. 18614 Réf. 18616
Longueur du tuyau	15 m	20 m
Poids	6,4 kg	7,4 kg

6. SERVICE/GARANTIE

Service :

Veillez contacter l'adresse au verso.

Déclaration de garantie :

Vous pouvez consulter la garantie de fabricant sous :

www.gardena.com/warranty ou au n° de téléphone +497314903773

Cette garantie de fabricant est limitée à la livraison de remplacement et à la réparation en vertu des conditions mentionnées ci-avant. D'autres prétentions à notre encontre en tant que fabricant, par exemple dommages et intérêts, ne sont pas fondées par la garantie de fabricant. Cette garantie de fabricant ne concerne bien évidemment pas les réclamations de garantie existantes, légales et contractuelles envers le revendeur/l'acheteur.

La garantie de fabricant est soumise au droit de la République Fédérale d'Allemagne.

NL Tuin-slangenbox

Vertaling van de originele instructies.

Gebruik volgens de voorschriften:

Uit veiligheidsoverwegingen mogen kinderen en jongeren onder de 16 jaar evenals personen die niet met deze gebruiksaanwijzing vertrouwd zijn, dit product niet gebruiken. Personen met een lichamelijke of geestelijke beperking mogen dit product alleen gebruiken als ze onder toezicht staan van of geïnstrueerd worden door een bevoegde persoon. Kinderen moeten onder toezicht staan, om ervoor te zorgen dat ze niet met het product spelen. Gebruik het product nooit wanneer u moe of ziek bent of wanneer u onder invloed bent van alcohol, drugs of geneesmiddelen.

De slangenbox is uitsluitend geschikt voor buitengebruik.

1. VEILIGHEID

BELANGRIJK!

Lees de gebruiksaanwijzing zorgvuldig en bewaar deze om later nog eens te kunnen nalezen.

Symbolen op het product:



LET OP!

→ Lees voor ingebruikneming de instructies voor gebruik.



GEVAAR!

→ Lichamelijk letsel door voorgespannen veer. De slangenbox mag niet worden geopend.

Let er bij het plaatsen van de slangenbox op de houder op, dat u stevig staat en draag de last daarbij zo dicht mogelijk bij het lichaam.

Houd uw rug recht. Til niet met een krom, naar voren gebogen bovenlichaam of met een holle rug.

Laat kinderen op afstand van het product blijven.

Laat derden tijdens het gebruik op afstand van het product blijven.

Kies een montageplaats die voorkomt dat er water in het gebouw terecht komt in het geval van een lek.

Laat druk van de slang af wanneer deze niet in gebruik is.

Wij raden een montageplaats aan die beschermd is tegen direct zonlicht, zodat de unit en de slang niet oververhit raken.



GEVAAR! Verstikkingsgevaar!

Kleinere onderdelen kunnen gemakkelijk worden ingeslikt. De polyzak vormt een verstikkingsgevaar voor kleine kinderen. Houd kleine kinderen tijdens de montage uit de buurt. Verbrandingsgevaar als slang voor een lange periode wordt blootgesteld aan direct zonlicht.

Om veiligheidsredenen mag de slang alleen door de GARDENA servicedienst worden vervangen.

Controleer vóór elk gebruik of de slangenbox goed in de grond is vastgezet, omdat de grondspies na verloop van tijd los kan gaan zitten.

Leveringsomvang [zie pagina 2].

2. MONTAGE

Tuin-slangenbox monteren [afb. ① – ⑤]:



GEVAAR! Elektrische schok!

Er mag niet door stroomleidingen worden heen gedraaid.

→ Let erop dat er zich geen elektrische leidingen of andere leidingen onder de grond bevinden.

FR

NL



LET OP!

De ondergrond voor de grondspies moet niet te zacht, maar mag ook niet te hard zijn.

1. Steek de 3 schroeven van buitenaf in het halve bevestigingselement zonder schroefdraad.
2. Monteer de beide halve bevestigingselementen op de slangenbox.
3. Draai de 3 schroeven vast.
4. Steek het lange rechte uiteinde van de indraaistang dwars door de grondspies, zodat de indraaistang in het midden van de grondspies zit.
5. Draai de grondspies verticaal in de grond.
6. Steek het korte uiteinde van de indraaistang in de grondspies.
7. Draai de grondspies met behulp van het lange uiteinde van de indraaistang in de grond, totdat de onderkant van de kunststof kop het grondoppervlak raakt. Daarbij mag de hand niet langs de grond schuren.
8. Zorg ervoor dat de grondspies stevig en recht in de ondergrond zit.
9. Steek het lange rechte uiteinde van de indraaistang in de grondspies.
10. Steek de metalen huls met de schroefgaten naar beneden op de grondspies.
11. Schroef de metalen huls vast met de 2 schroeven.
12. Steek de slangenbox met beide handen op de grondspies.
13. Sluit de aansluitslang op een waterkraan aan.

Aanwijzing: Wanneer de slangenbox wordt verwijderd, kan de grondspies met het deksel worden beschermd.

3. BEDIENING

Een beschadigd product mag niet worden gebruikt.

→ Controleer het product vóór het op- en afrollen op beschadigingen.

Afrollen:

→ Trek de slang uit tot de gewenste lengte.

De slang kan met tussenafstanden van ongeveer 25 – 45 cm worden vergrendeld.

Oprollen:

→ Loop met de spuit terug naar de slangenbox en deblokkeer de vergrendeling door een korte ruk aan de slang te geven.

Wanneer de slang blokkeert moet deze volledig worden uitgetrokken, zodat de slang weer kan worden opgerold.

De slang wordt veilig en gelijkmatig, automatisch opgerold door een speciale remtechniek. Het vergrendelingsmechanisme klikt bij het op- en afwikkelen.

4. OPBERGEN

Buitenbedrijfstelling:

Het product moet voor kinderen ontoegankelijk worden bewaard.

→ Laat de slang volledig leeglopen alvorens de slangenbox op te bergen.

De tuin-slangenbox kan in drukloze toestand gedurende de winter in de openlucht blijven staan. De tuin-slangenbox kan in drukloze toestand gedurende de winter in de openlucht blijven staan.

Afvoeren:

→ Laat de slang volledig leeglopen alvorens u de slangenbox afvoert.

5. TECHNISCHE GEGEVENS

	Art. 18604 Art. 18606	Art. 18614 Art. 18616
Slanglengte	15 m	20 m
Gewicht	6,4 kg	7,4 kg

6. SERVICE/GARANTIE

Service:

Neem contact op met het adres op de achterzijde.

Garantieverklaring:

De fabrieksgarantie kan worden ingezien op:

www.gardena.com/warranty of via telefoonnr. +49 731 490 3773

Deze fabrieksgarantie is beperkt tot de vervangende levering en reparatie volgens de bovengenoemde voorwaarden. Andere claims tegen ons als fabrikant, bijv. een aanspraak op schadevergoeding, worden door de fabrieksgarantie niet gerechtvaardigd. Deze fabrieksgarantie tast de bestaande wettelijke en contractuele garantieaanspraken die bestaan tegenover de dealer/verkoper vanzelfsprekend niet aan. De fabrieksgarantie valt onder het recht van de Bondsrepubliek Duitsland.

SV Trädgårdsslangbox

Översättning av originalanvisningarna.

Avsedd användning:

Av säkerhetsskäl får inte barn och ungdomar under 16 år, samt personer som inte är förtrodda med den här bruksanvisningen använda den här produkten. Personer med fysisk och psykisk funktionsnedsättning får endast använda produkten om de hålls under uppsikt eller instrueras av en ansvarig person. Barn bör hållas under uppsikt för att säkerställa att de inte leker med produkten. Använd aldrig produkten när du är trött, sjuk eller påverkad av alkohol, droger eller medicin.

Slangboxen är uteslutande avsedd att användas utomhus.

1. SÄKERHET

VIKTIGT!

Läs noggrant bruksanvisningen och spara den för senare bruk.

Symboler på produkten:



FARA!

→ Läs bruksanvisningen innan start!

FARA!

→ Den förspända fjädern kan försäkra fysisk skada. Slangboxen får inte öppnas.

När slangboxen sätts på hållaren, se till att stå stabilt och bär lasten så nära kroppen som möjligt.

Håll ryggen rakt. Lyft inte med böjd, framåtlutad överkropp eller med svankrygg.

Håll barn borta från produkten.

Håll utomstående borta från produkten vid användningen.

Välj en monteringsplats som förhindrar att vatten kommer in i byggnaden i händelse av en läcka.

Avlasta trycket i slangen när den inte används.

Vi rekommenderar en monteringsplats som är skyddad från direkt solljus så att enheten och slangen inte överhettas.



FARA! Kvävningsfara!

Mindre delar kan lätt sväljas. Plastpåsar innebär kvävningsfara för små barn. Håll små barn borta under monteringen. Risk för skällning om slangen är utsatt för direkt solljus under en längre period.

Av säkerhetsskäl får slangen endast bytas ut av GARDENA Service.

Kontrollera innan varje användning att slangboxen sitter säkert i marken eftersom jordspettet kan lossa med tiden.

Vad som medföljer [se sida 2].

2. MONTERING

Montera trädgårdsslangboxen [bild ① – ⑤]:



FARA! Elektrisk stöt!

Man får inte borra i elledning.

→ Se till att inga elledningar eller andra ledningar finns i marken.



FARA!

Underlaget för jordspettet får inte vara för mjukt och inte för hårt.

1. Sätt in de 3 skruvorna utifrån i halvskalet utan gängning.
2. Montera de båda halvskalarna på slangboxen.
3. Dra åt de 3 skruvorna.
4. Sätt in den långa, raka änden av vridstången på tvären in i jordspettet så att vridstången sitter mitt i jordspettet.
5. Skruva ner jordspettet lodrätt.
6. Sätt den korta änden av vridstången i jordspettet.
7. Skruva ner jordspettet med den långa änden av vridstången tills underkanten av plasthuvudet berör markytan. Handen får då inte komma emot marken.
8. Se till att jordspettet sitter stabilt och rakt i underlaget.
9. Sätt in den långa, raka änden av vridstången i jordspettet.
10. Sätt på metallhylsan med skruvhålen nedåt på jordspettet.
11. Skruva fast metallhylsan med de 2 skruvorna.
12. Sätt slangboxen med båda händerna på jordspettet.
13. Anslut anslutningsslangen till en vattenkran.

Observera: När slangboxen tas bort kan jordspettet skyddas med locket.

3. HANDHAVANDE

En skadad produkt får inte användas.

→ **Kontrollera om produkten är skadad innan den rullas upp och av.**

Rulla ut:

→ Dra ut slangen till den önskade längden.

Slangen kan låsas i intervall om cirka 25 – 45 cm.

Rulla upp:

→ Gå tillbaka med munstycket till slangboxen och lossa låsningen genom att dra kort i slangen.

Vid slangblockeringar, dra ut slangen helt och låt den dras in igen.

Slangen rullas upp säkert och jämnt automatiskt med en speciell bromsteknik. Låsmekanismen klickar vid ut- och upprullning.

4. LAGRING

Urdrifttagning:

Produkten måste förvaras utom räckhåll för barn.

→ Töm slangen helt innan slangboxen förvaras.

Trädgårdsslangboxen kan förvaras på vintern utomhus om den är utan tryck.

Avfallshantering:

→ Töm slangen helt innan slangboxen avfallshanteras.

5. TEKNISKA DATA

	Art. 18604 Art. 18606	Art. 18614 Art. 18616
Slanglängd	15 m	20 m
Vikt	6,4 kg	7,4 kg

6. SERVICE/GARANTI

Service:

Vänligen kontakta adressen på baksidan.

Garantibevis:

Tillverkargarantin finns på:

www.gardena.com/warranty eller telefonnr. +49 731 4903773

Den här tillverkargarantin begränsas till utbyte och reparation enligt de ovan angivna villkoren. Tillverkargarantin kan inte ligga till grund för andra krav gentemot oss som tillverkare, exempelvis gällande skadestånd. Denna tillverkargaranti berör självklart inte de gällande lagstadgade och avtalsmässiga garantikraven gentemot handlarer/försäljaren. För tillverkargarantin gäller Förbundsrepubliken Tysklands lag.

Slitdelar:

Veken är en slitdel och omfattas därför inte av garantin.

DA Haveslangeboks

Oversættelse af den originale vejledning.

Tilsigtet anvendelse:

Af sikkerhedsmæssige årsager må børn og unge under 16 år samt personer, som ikke er fortrolige med denne brugsanvisning, ikke bruge dette produkt. Personer med nedsat psykisk eller mentalt helbred må kun anvende produktet under overvågning eller under instruktion af en ansvarlig person. Børn skal altid holdes under opsyn for at sikre, at de ikke leger med produktet. Du må aldrig bruge produktet, når du er træt, syg eller under indflydelse af alkohol, euforiserende stoffer eller medicin.

Slangeboksen er udelukkende beregnet til udendørs brug.

1. SIKKERHED

VIGTIGT!

Læs brugsanvisningen omhyggeligt, og opbevar den i nærheden til senere brug.

Symboler på produktet:



BEMÆRK!

→ Før igangsætning skal brugsanvisningen læses igennem!



FARE!

→ Kvæstelser på grund af forspændt fjeder. Slangeboksen må ikke åbnes.

Når du sætter slangeboksen på holderen, skal du sørge for at stå sikkert og bære lasten så tæt på kroppen som muligt.

Hold ryggen lige. Løft ikke med krum og foroverbøjet krop, eller hvis du svajer i ryggen.

Hold børn væk fra produktet.

Hold andre personer væk under brugen af produktet.

Vælg et monteringssted, der forhindrer vand i at trænge ind i bygningen i tilfælde af utæthed.

Tag trykket af slange, når den ikke er i brug.

Vi anbefaler et monteringssted, der er beskyttet mod direkte sollys, så enheden og slangen ikke overophedes.



FARE! Fare for kvælning!

Små dele kan nemt sluges. Der er risiko for, at små børn kan blive kvalt i polyposen. Hold små børn på afstand under monteringen.

Risiko for skoldning, hvis slangen er udsat for direkte sollys i længere tid.

Af sikkerhedsårsager må slangen kun udskiftes af GARDENA Service.

Kontrollér før hver brug, at slangeboksen er fastgjort sikkert i jorden, da jordspydnet med tiden kan løsne sig.

Leveringsomfang [se side 2].

2. MONTERING

Montage af haveslangeboks [fig. ① – ⑤]:



FARE! Elektrisk stød!

Der må ikke bores i strømledningerne.

→ **Kontrollér, at der ikke sidder el-ledninger eller andre ledninger i undergrunden.**



BEMÆRK!

Undergrunden må ikke være for blød og ikke for hård for jordspydnet.

1. Stik de 3 skruer ind i halvskålen uden gevind udefra.
2. Monter begge halvskåle på slangeboksen.
3. Stram de 3 skruer.
4. Stik den lange, lige ende af nedskruningsstangen på tværs og ind i jordspydnet, så nedskruningsstangen sidder i midten på jordspydnet.
5. Drej jordspydnet lodret ned.
6. Stik den korte ende af nedskruningsstangen ind i jordspydnet.
7. Drej jordspydnet ned med den lange ende af nedskruningsstangen, indtil underkanten af kunststofhovedet berører jordens overflade. Hånden må ikke berøre jorden her.
8. Sørg for, at jordspydnet står stabilt og lige i undergrunden.
9. Stik den lange, lige ende af nedskruningsstangen ind i jordspydnet.
10. Stik metaluffen med skruehullerne nedad på jordspydnet.
11. Skru metaluffen med de 2 skruer fast.
12. Sæt slangeboksen på jordspydnet med begge hænder.
13. Tilslut tilslutningsslangen på en vandhane.

Bemærk: Hvis slangeboksen tages af, kan jordspydnet beskyttes med låget.

3. BETJENING

Anvend aldrig et beskadiget produkt.

→ **Kontrollér produktet for skader før op- og afrulning.**

Afrulning:

→ Træk slangen ud til den ønskede længde.

Slangen kan låses med intervaller på ca. 25 – 45 cm.

Oprulning:

→ Gå tilbage med sprøjten til slangeboksen, og løsn fastgørelsen ved at trække kort i slangen.

Ved blokeringer i slangen skal du trække slangen helt ud og lade den blive trukket ind igen.

Takket være en særlig bremseteknik rulles slangen automatisk sikkert og jævnt op igen. Låsemekanismen laver kliklyde under op- og afrulning.

4. OPBEVARING

Afbrydelse af brugen:

Produktet skal opbevares utilgængeligt for børn.

→ Tøm slangen fuldstændigt, før du opbevarer slangeboksen.

Haveslangeboksen kan forblive ude i det fri om vinteren i trykløs tilstand.

Bortskaffelse:

→ Tøm slangen fuldstændigt, før du bortskaffer slangeboksen.

SV

DA

5. TEKNISKE DATA

	Varenr. 18604 Varenr. 18606	Varenr. 18614 Varenr. 18616
Slangelængde	15 m	20 m
Vægt	6,4 kg	7,4 kg

6. SERVICE/GARANTI

Service:

Kontakt venligst adressen på bagsiden.

Garantierklæring:

Producentgarantien kan ses på:

www.gardena.com/warranty eller telefon-nr. +49 731 4903773

Denne producentgaranti er begrænset til reserveleverance og reparation efter de nævnte betingelser. Andre krav over for os som producent, for eksempel om skadeserstatning, begrundes ikke i producentgarantien.

Denne producentgaranti berører naturligvis ikke de eksisterende juridiske og kontraktsmæssige krav over for forhandleren/sælgeren. Producentgarantien er omfattet af Forbundsrepublikkens Tysklands lovgivning.

DA

FI

NO

FI Puutarhan letkukotelo

Alkuperäisohjeen käännös.

Määräystenmukainen käyttö:

Turvallisuussyistä lapset ja alle 16-vuotiaat nuoret sekä henkilöt, jotka eivät ole tutustuneet tähän käyttöohjeeseen, eivät saa käyttää tätä tuotetta. Henkilöt, joiden fyysinen tai henkinen toimintakyky on rajoittunut, saavat käyttää tuotetta vain, jos käyttöä valvoo tai ohjaa heistä vastaava henkilö. Lapsia tulee valvoa, jotta he eivät missään tapauksessa leiki tuotteella. Älä koskaan käytä tuotetta väsyneenä, sairaana tai alkoholin, huumeiden tai lääkkeiden vaikutuksen alaisena.

Letkukela sopii vain ulkokäyttöön.

1. TURVALLISUUS

TÄRKEÄÄ!

Lue käyttöohje huolellisesti ja säilytä se myöhempää tarvetta varten.

Tuotteessa olevat merkit:



HUOMIO!

→ Lue käyttöohje ennen käyttöönottoa.



VAARA!

→ Loukkaantumisvaara johtuen esijännitetystä jousesta. Letkukotelo ei saa avata.

Varmista letkukotelo telineelle asettaessa, että seisot tukevasti, ja pidä kuormaa mahdollisimman lähellä kehoasi.

Pidä selkä suorana. Älä nosta köyristyneellä, eteenpäin taivutetulla ylävartalolla tai notkoselällä.

Pidä lapset kaukana tuotteesta.

Pidä ulkopuoliset henkilöt kaukana tuotteesta käytön aikana.

Valitse asennuspaikka, josta vesi ei pääse rakennuksen sisään vuodon sattuessa.

Poista letkusta paine, kun se ei ole käytössä.

On suositeltavaa käyttää asennuspaikkaa, joka on suojattu suoralta auringonvalolta, koska tällöin laite ja letku eivät ylikuumene.



VAARA! Tukehtumisvaara!

Pienet osat voidaan niellä helposti. Muovipussin vuoksi pienten lasten tukehtumisvaara. Pidä pienet lapset kaukana kokoamisen aikana. Polttavan kuumen veden vaara, jos letku altistuu suoralle auringonvalolle pitkäkestoisesti.

Turvallisuussyistä letkun saa vaihtaa ainoastaan GARDENA-huoltopalvelu.

Tarkasta ennen jokaista käyttökertaa, että letkukotelo on kiinnitetty varmasti maaperään, koska maapiikki voi ajan myötä löystyä.

Toimituksen sisältö [katso sivu 2].

2. KOKOONPANO

Puutarhan letkukotelon asennus [kuva ① – ⑤]:



VAARA! Sähköisku!

Sähköjohtoja ei saa porata.

→ Varmista, ettei maassa ole sähkö- tai muita johtoja.



HUOMIO!

Maapiikin alusta ei saa olla liian pehmeää eikä liian kovaa.

1. Aseta 3 ruuvia ulkokautta puolikkaaseen kuppiin ilman kierrettä.
2. Asenna molemmat puolikkaat kupit letkukoteloon.
3. Kiristä kaikki 3 ruuvia.
4. Aseta kiertotangon pitkä, suora loppupää poikittain maapiikkiin, niin että kiertotanko on kiinni maapiikin keskellä.
5. Kierrä maapiikki pystysuoraan sisään.
6. Aseta kiertotangon lyhyt pää maapiikkiin.
7. Kierrä maapiikki kiinni maahan kiertotangon pitkällä päällä, kunnes muovipään alareuna koskettaa maan pintaa. Käsi ei kuitenkaan saa koskettaa maata.
8. Varmista, että maapiikki on kiinni maaperässä suoraan ja tukevasti.
9. Aseta kiertotangon pitkä, suora pää maapiikkiin.
10. Aseta metalliholkki ruuvausreiät alaspäin maapiikkiin.
11. Ruuvaa metalliholkki kiinni 2 ruuvilla.
12. Kiinnitä letkukotelo molemmin käsin maapiikkiin.
13. Kytke liitosletku vesihanaan.

Huomautus: Kun letkukotelo otetaan irti, maapiikki voidaan suojata kannella.

3. KÄYTTÖ

Vaurioitunutta tuotetta ei saa käyttää.

→ Tarkasta tuote vaurioiden varalta ennen auki- ja kiinnirullaamista.

Uloskelaaminen:

→ Vedä letku haluttuun pituuteen.

Letku voidaan lukita noin 25 – 45 cm:n välein.

Sisäänkelaaminen:

→ Siirry ruiskun kanssa takaisin letkukotelon luokse ja vapauta lukitus lyhyesti letkua vetämällä.

Jos letku on jumitunut, vedä se ensin kokonaan auki ja anna sen jälkeen letkun rullautua takaisin kokoon.

Letku rullautuu itse kokoon turvallisesti ja tasaisesti erityisen jarrutekniikan kanssa. Lukitusmekanismi naksattelee sisään ja ulos kelattaessa.

4. SÄILYTYS

Käytöstä poistaminen:

Tuote on säilytettävä lasten ulottumattomissa.

→ Tyhjennä letku täydellisesti ennen letkukotelon varastointia.

Puutarhan letkukotelo voi jäädä talveksi ulos paineettomassa tilassa.

Hävittäminen:

→ Tyhjennä letku täydellisesti ennen letkukotelon hävittämistä.

5. TEKNISET TIEDOT

	Tuoteno 18604 Tuoteno 18606	Tuoteno 18614 Tuoteno 18616
Letkun pituus	15 m	20 m
Paino	6,4 kg	7,4 kg

6. HUOLTOPALVELU/TAKUU

Huoltopalvelu:

Ota yhteyttä takasivulla olevaan osoitteeseen.

Takuuilmoitus:

Valmistajan takuu on saatavilla osoitteessa:

www.gardena.com/warranty tai puhelimitse +49 731 4903773

Tämä valmistajan takuu rajoittuu korvaavaan toimitukseen ja korjaukseen edellä mainituilla edellytyksillä. Meitä valmistajana vastaan esitetyt muut vaatimukset, kuten vahingonkorvaukset, eivät ole perusteltuja valmistajan takuun osalta. Tämä valmistajan takuu ei vaikuta tietenkään liikkeen/jälleenmyyjän voimassa oleviin lakisääteisiin ja sopimuksellisiin takuuvaatimuksiin. Valmistajan takuu noudattaa Saksan liittotasavallan lakeja.

NO Hage-slangeboks

Oversettelse av de originale instruksjonene.

Riktig anvendelse:

Av sikkerhetsgrunner skal dette produktet ikke brukes av barn og unge under 16 år samt personer som ikke har lest denne bruksanvisningen. Personer med

begrensede fysiske eller mentale evner kan bruke produktet kun når de er under oppsyn eller undervises av en ansvarlig person. Barn må være under oppsyn, for å sikre at de ikke leker med produktet. Produktet må aldri brukes når du er trett, syk eller påvirket av alkohol, rusmidler eller medisiner. Slangeboksen er utelukkende egnet for utendørs bruk.

1. SIKKERHET

VIKTIG!

Les nøye gjennom bruksanvisningen og oppbevar denne til senere bruk.

Symboler på produktet:



OBS!

→ Les bruksanvisningen før igangsetting.



FARE!

→ Legemsbeskadigelse ved forspent fjær. Slangeboksen må ikke åpnes.

Sørg for at du står stødig og har lasten så nær kroppen som mulig når slangeboksen settes på holderen. Hold ryggen rett. Ikke løft med krummet overkropp som er bøyd fremover eller med hul rygg. Hold barn unna produktet. Hold tredjepersoner unna produktet under bruk. Velg et monteringssted som hindrer vann i å komme inn i bygningen hvis det skulle oppstå en lekkasje. Reduser trykket i slangen når den ikke er i bruk. Vi anbefaler et monteringssted som er beskyttet mot direkte sollys, slik at enheten og slangen ikke overopphetes.



FARE! Fare for kvelning!

Mindre deler kan lett svelges. Plastposer utgjør fare for kvelning for småbarn. Hold småbarn på avstand under monteringen.

Fare for å bli skådet hvis slangen utsettes for direkte sollys over lang tid.

Av sikkerhetsårsaker må slangen kun skiftes ut av GARDENA-service.

Kontroller før hver bruk at slangeboksen er sikkert festet i jordsmonnet, fordi jordspydet kan løsne over tid.

Leveringsprogram [se side 2].

2. MONTASJE

Montere hage-slangeboksen [fig. ① – ⑤]:



FARE! Strømstøt!

Ingen strømledninger må bores.

→ Sørg for at ingen elektriske ledninger eller andre ledninger befinner seg i bakken.



OBS!

Bakken for jordspydet må ikke være for myk og ikke for hard.

1. Sett inn de 3 skruene utenfra og inn i halvskålen uten gjenger.
2. Monter begge halvskålene på slangeboksen.
3. Trekk til de 3 skruene.
4. Stikk den lange, rette enden av skrustangen på tvers inn i jordspydet slik at skrustangen står på midten av jordspydet.
5. Skru jordspydet loddrett inn.
6. Stikk den korte enden av skrustangen inn i jordspydet.
7. Skru jordspydet inn med den lange enden av skrustangen til underkanten av plasthodet berører jordoverflaten. Hånden må ikke streife bakken.
8. Sørg for at jordspydet står stødig og rett i bakken.
9. Stikk den lange, rette enden av skrustangen inn i jordspydet.
10. Stikk metallhylsen med skruerhullene ned på jordspydet.
11. Skru metallhylsen fast med de 2 skruene.
12. Sett slangeboksen med begge hender på jordspydet.
13. Koble tilkoblingsslangen til en vannkran.

Merk: Når slangeboksen tas av, kan jordspydet beskyttes med lokket.

3. BETJENING

Et skadet produkt må ikke brukes.

→ Kontroller produktet for skader før det rulles opp og av.

Avrulling:

→ Tøm slangen helt før slangeboksen lagres.

Slangen kan låses ved intervaller på ca. 25 – 45 cm.

Opprulling:

→ Gå tilbake til slangeboksen med sprøyten og løsne sperren med et raskt napp i slangen.

Ved slangeblokkeringer må slangen trekkes helt ut og inn igjen.

Slangen rulles sikkert og jevnt ut med den spesielle bremseteknologien. Låsemekanismen gir en klakkelyd ved opp- og avrulling.

4. LAGRING

Ta ut av bruk:

Produktet må oppbevares utilgjengelig for barn.

→ Tøm slangen helt før slangeboksen lagres.

Hage-slangeboksen kan bli stående utendørs over vinteren hvis den er i trykkkløst tilstand.

Avfallshåndtering:

→ Tøm slangen helt før slangeboksen kasseres.

5. TEKNISKE DATA

	Art. 18604 Art. 18606	Art. 18614 Art. 18616
Slangelengde	15 m	20 m
Vekt	6,4 kg	7,4 kg

6. SERVICE/GARANTI

Service:

Ta kontakt med adressen på baksiden.

Garantierklæring:

Produsentgarantien finner du på:

www.gardena.com/warranty eller via telefonnr. +49 731 4903773

Denne produsentgarantien er begrenset til å omfatte erstatningsleveranse og reparasjon iht. vilkårene nevnt ovenfor. Produsentgarantien utgjør intet grunnlag for videre krav overfor oss som produsent, for eksempel krav om skadeserstatning. Denne produsentgarantien berører selvsagt ikke de eksisterende garantiytelseskravene overfor forhandleren/selgeren. Produsentgarantien er underlagt lovgivningen i Forbundsrepublikken Tyskland.

Slitasjedeler:

Veken er en slitedel og dermed unntatt fra garantien.

IT Avvolgitubo da giardino

Traduzione delle istruzioni originali.

Destinazione d'uso:

Per motivi di sicurezza, questo prodotto non deve essere utilizzato da parte di bambini e adolescenti con età inferiore a 16 anni nonché da parte di persone che non siano perfettamente familiarizzate con il contenuto delle presenti istruzioni per l'uso. Le persone con capacità fisiche o mentali limitate possono utilizzare il prodotto solo sotto la sorveglianza di una persona competente e responsabile nonché sotto istruzione. I bambini devono essere sempre sorvegliati, per essere certi che non giochino con il prodotto. Non utilizzare mai il prodotto quando si è stanchi, malati o sotto l'influenza di alcool, sostanze stupefacenti o farmaci.

L'avvolgitubo a parete è stabilito esclusivamente per l'uso all'aperto.

1. SICUREZZA

IMPORTANTE!

Si prega di leggere attentamente le istruzioni per l'uso e di conservarle per rileggerle.

Simboli sul prodotto:



ATTENZIONE!

→ Prima di mettere in funzione l'attrezzo, leggere le istruzioni per l'uso.



PERICOLO!

→ Lesioni corporee a causa della molla precaricata. L'avvolgitubo non deve essere aperto.

Durante il montaggio dell'avvolgitubo sul supporto, assumere una posizione stabile e tenere il carico il più vicino possibile al corpo.

Mantenere la schiena dritta. Non sollevare carichi con il busto curvo, piegato in avanti o con la schiena inarcata.

Tenere lontano i bambini dal prodotto.

Tenere lontano terzi dal prodotto durante l'utilizzo.

Scegliere una posizione di montaggio che impedisca all'acqua di entrare nell'edificio in caso di perdite.

Depressurizzare il tubo quando non è in uso.

NO

IT

Si consiglia una posizione di montaggio protetta dai raggi solari diretti in modo che l'unità e i tubi non siano surriscaldati.



PERICOLO! Pericolo di soffocamento!

I piccoli pezzi possono essere ingeriti facilmente. I sacchetti in polietilene rappresentano un pericolo di soffocamento per i bambini piccoli. Tenere i bambini lontano durante il montaggio.

Rischio di ustioni se il tubo è esposto alla luce diretta del sole per un lungo periodo.

Per motivi di sicurezza il tubo deve essere sostituito solo dall'Assistenza Clienti GARDENA.

Verificare prima di ogni utilizzo che l'avvolgitubo sia ancorato saldamente nel terreno. Con il passare del tempo il picchetto a vite può allentarsi.

Dotazione [vedi pagina 2].

2. MONTAGGIO

Montaggio dell'avvolgitubo da giardino [fig. ① – ⑤]:



PERICOLO! Scossa di corrente!

Fare attenzione a non danneggiare le condutture elettriche.

→ Assicurarsi che non vi siano linee elettriche o altre condutture nel terreno.



ATTENZIONE!

Il terreno ideale per il picchetto a vite non deve essere né troppo morbido né troppo duro.

1. Inserire le 3 viti dall'esterno nel semiguscio senza filettatura.
2. Montare i due semigusci sull'avvolgitubo.
3. Serrare le 3 viti.
4. Inserire l'estremità lunga e dritta dell'asta di avvitamento trasversalmente nel picchetto a vite in modo che si trovi al centro del picchetto a vite.
5. Avvitare il picchetto a vite verticalmente rispetto al suolo.
6. Inserire l'estremità corta dell'asta di avvitamento nel picchetto a vite.
7. Con l'estremità lunga dell'asta di avvitamento avvitare il picchetto a vite finché lo spigolo inferiore della testa di plastica non tocca la superficie del terreno. La mano non deve toccare il terreno.
8. Assicurarsi che il picchetto a vite sia ben ancorato nel terreno e che si trovi in posizione perfettamente verticale.
9. Inserire l'estremità lunga e dritta dell'asta di avvitamento nel picchetto a vite.
10. Montare la boccia metallica sul picchetto a vite con i fori verso il basso.
11. Fissare la boccia metallica con le 2 viti.
12. Montare l'avvolgitubo sul picchetto a vite con entrambe le mani.
13. Collegare il tubo di collegamento a un rubinetto.

Nota: Quando si preleva l'avvolgitubo, si può proteggere il picchetto a vite con il coperchio.

3. UTILIZZO

Non utilizzare il prodotto se è danneggiato.

→ Prima di arrotolare e srotolare il prodotto, assicurarsi che sia intatto.

Srotolamento:

→ Estrarre il tubo fino alla lunghezza desiderata.

Il tubo può essere bloccato a intervalli di circa 25 – 45 cm.

Arrotolamento:

→ Dirigersi con la lancia verso l'avvolgitubo e attivare il fermo tirando brevemente il tubo.

Se il tubo si blocca, estrarlo completamente e riarrotolarlo.

Grazie alla speciale tecnologia di frenata, il tubo si riavvolge automaticamente in modo sicuro e uniforme. Alla fase di avvolgimento e svolgimento il meccanismo di arresto fa sentire uno scatto.

4. CONSERVAZIONE

Messa fuori servizio:

Il prodotto deve essere conservato in modo non accessibile ai bambini.

→ Vuotare completamente il tubo prima di conservarlo nell'avvolgitubo.

Una volta eliminata la pressione, l'avvolgitubo da giardino può essere conservato all'aperto nei mesi invernali.

Smaltimento:

→ Vuotare completamente il tubo prima di smaltire l'avvolgitubo.

10

5. DATI TECNICI

	Art. 18604 Art. 18606	Art. 18614 Art. 18616
Lunghezza del tubo	15 m	20 m
Peso	6,4 kg	7,4 kg

6. SERVIZIO/GARANZIA

Servizio:

Prendere contatto all'indirizzo sul retro.

Dichiarazione di garanzia:

La garanzia del produttore è consultabile sul sito:

www.gardena.com/warranty
oppure al numero di telefono +497314903773

La presente garanzia del produttore è limitata alla fornitura di ricambi e alla riparazione secondo le condizioni sopra riportate. La garanzia del produttore non giustifica altri diritti nei nostri confronti, in quanto produttore, ad esempio al risarcimento danni. La presente garanzia del produttore non intacca ovviamente i diritti alla prestazione di garanzia esistenti, per legge e contratto, nei confronti del rivenditore/venditore. La garanzia del produttore è soggetta al diritto della Repubblica Federale di Germania.

ES Carrete portamanguera de jardín

Traducción de las instrucciones de empleo originales.

Uso adecuado:

Por motivos de seguridad no está permitido el uso de este producto a niños y jóvenes menores de 16 años y a las personas que no estén familiarizadas con este manual de instrucciones. Las personas con discapacidad mental o física solo pueden usar el producto bajo la supervisión de una persona responsable. Vigile a los niños y asegúrese de que no pueden jugar con el producto. Nunca utilice el producto si usted está cansado o enfermo, ha tomado alcohol, drogas o medicinas.

El soporte portamanguera se ha concebido exclusivamente para su uso en el exterior.

1. SEGURIDAD

¡IMPORTANTE!

Lea las instrucciones de uso y guárdelas a mano para su consulta posterior.

Explicación de los símbolos en el producto:



¡ATENCIÓN!

→ Lea las instrucciones para el uso antes de la puesta en marcha.



¡PELIGRO!

→ Lesiones corporales debidas a muelles pretensados. El soporte portamanguera no deberá abrirse.

Al colocar el carrete portamanguera en el soporte, preste atención a que se encuentra sobre un firme estable y lleva el peso lo más cerca posible de su cuerpo. Mantenga la espalda recta. No levante el producto con el torso arqueado, inclinado hacia delante o en posición cóncava.

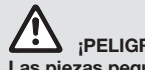
Mantenga a los niños alejados del producto.

Mantenga a las personas alejadas del producto durante su uso.

Elija una ubicación de montaje que impida que el agua penetre en el edificio en caso de fuga.

Despresurice la manguera cuando no la esté utilizando.

Aconsejamos una ubicación de montaje que está protegida de la luz directa del sol para que la unidad y la manguera no se sobrecalienten.



¡PELIGRO! ¡Peligro de asfixia!

Las piezas pequeñas se pueden ingerir con facilidad. Los niños pequeños corren el riesgo de asfixiarse con la bolsa. Por este motivo, mantenga a los niños pequeños alejados del lugar de montaje.

Peligro de quemaduras si la manguera está expuesta a la luz directa del sol durante un periodo de tiempo largo.

Por razones de seguridad, solo el servicio técnico de GARDENA puede llevar a cabo la sustitución de la manguera.

Antes de cada uso, compruebe que el carrete portamanguera esté fijado de forma segura en el suelo, ya que la estaca se puede soltar con el tiempo.

Volumen de entrega [ver página 2].

2. MONTAJE

Montaje del carrete portamanguera de jardín [fig. ① – ⑤]:



¡PELIGRO! ¡Descarga eléctrica!

No perforar cables eléctricos.

→ Preste atención a que en el suelo no haya cables eléctricos u otro tipo de cables.



¡ATENCIÓN!

El suelo en el que inserta la estaca no debe ser demasiado blando ni duro.

1. Inserte los 3 tornillos en la pieza cóncava desde el exterior sin las roscas.
2. Fije ambas piezas cóncavas al carrete portamanguera.
3. Apriete los 3 tornillos.
4. Inserte el extremo largo y recto de la barra de giro perpendicularmente en la estaca de modo que la barra de giro quede centrada en la estaca.
5. Enrosque la estaca en posición vertical.
6. Inserte el extremo corto de la barra de giro en la estaca.
7. Enrosque la estaca con el extremo largo de la barra de giro hasta que el borde inferior del cabezal de plástico toque el suelo. La mano no debe tocar el suelo.
8. Asegúrese de que la estaca quede introducida en el suelo de forma estable y en posición recta.
9. Inserte el extremo largo y recto de la barra de giro en la estaca.
10. Coloque el casquillo metálico en la estaca con los orificios roscados orientados hacia abajo.
11. Fije el casquillo metálico con los 2 tornillos.
12. Encaje con ambas manos el carrete portamanguera en la estaca.
13. Conecte la manguera de conexión a un grifo.

Nota: Si retira el carrete portamanguera, puede proteger la estaca con la tapa.

3. MANEJO

No utilice el producto si presenta daños.

→ Examine el producto antes de enrollarlo y desenrollarlo para descartar posibles daños.

Desenrollar:

→ Desenrolle la manguera hasta la longitud deseada.

La manguera puede bloquearse a intervalos de aproximadamente 25 – 45 cm.

Enrollar:

→ Vuelva con la lanza al carrete portamanguera y suelte el bloqueo tirando brevemente de la manguera.

Si la manguera se bloquea, desenrolle la manguera por completo y vuélvala a enrollar.

La manguera se enrolla automáticamente de forma segura y uniforme gracias a una técnica especial de frenado. La mecánica de cierre hace clac al enrollar y desenrollar.

4. ALMACENAMIENTO

Puesta fuera de servicio:

El producto se deberá guardar fuera del alcance de los niños.

→ Vacíe la manguera por completo antes de guardar el carrete portamanguera. El carrete portamanguera de jardín se puede dejar a la intemperie a lo largo del invierno en estado de despresurización.

Cómo eliminar el producto usado:

→ Vacíe por completo la manguera antes de eliminar el carrete portamanguera.

5. DATOS TÉCNICOS

	Ref. 18604 Ref. 18606	Ref. 18614 Ref. 18616
Longitud de la manguera	15 m	20 m
Peso	6,4 kg	7,4 kg

6. SERVICIO/GARANTÍA

Servicio:

Póngase en contacto por favor con la dirección postal indicada en el dorso.

Declaración de garantía:

Para consultar la garantía de fábrica, visite:

www.gardena.com/warranty o llame al teléfono +497314903773

Esta garantía de fábrica se limita al suministro de recambios y a la reparación conforme a las condiciones mencionadas anteriormente. La garantía de fábrica no puede utilizarse como base para reclamar otros derechos al fabricante, como una indemnización por daños y perjuicios. Esta garantía de fábrica no afecta los derechos de garantía legal y contractual existentes frente al distribuidor/vendedor. La garantía de fábrica está sujeta a la legislación de la República Federal de Alemania.

PT Caixa de mangueira para jardim

Tradução do manual de instruções original.

Utilização prevista:

Por motivos de segurança, este produto não deve ser utilizado por crianças e jovens com idade inferior a 16 anos, nem por pessoas que não estejam familiarizadas com estas instruções de utilização. As pessoas com reduzidas capacidades físicas ou mentais só podem utilizar o produto, se forem supervisionadas ou instruídas por uma pessoa responsável. As crianças devem ser supervisionadas para garantir que elas não brincam com o produto. Nunca utilize o produto se estiver cansado, doente ou sob a influência de álcool, drogas ou medicamentos. O porta mangueira é adequado apenas para utilização em exteriores.

1. SEGURANÇA

IMPORTANTE!

Leia o manual de instruções com atenção e guarde-o para consulta futura.

Símbolos no produto:



ATENÇÃO!

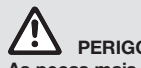
→ Leia as instruções de utilização antes de utilizar o aparelho!



PERIGO!

→ Lesão corporal devido a mola sob tensão. A caixa da mangueira não deve ser aberta.

Ao colocar a caixa da mangueira no suporte certifique-se de que assegure uma posição segura e transporta a carga o mais próximo possível do corpo. Mantenha as costas retas. Não se levante com o tronco curvado e dobrado para a frente nem force lordose. Manter as crianças afastadas do produto. Manter outras pessoas afastadas do produto durante a utilização. Escolha um local de montagem que impeça a entrada de água na construção em caso de fuga. Retire a pressão da mangueira quando esta não estiver a ser utilizada. Recomenda-se um local de montagem protegido da luz solar direta para que a unidade e a mangueira não sobreaqueçam.



PERIGO! Risco de asfixia!

As peças mais pequenas podem ser engolidas. O saco de plástico representa um risco de asfixia para crianças. Mantenha as crianças afastadas durante a montagem.

Risco de queimadura se a mangueira estiver exposta à luz solar direta durante um longo período de tempo.

Por razões de segurança, a mangueira apenas pode ser trocada pela assistência GARDENA.

Antes da utilização, verifique se a caixa da mangueira está fixada com firmeza no solo, uma vez que a estaca de se pode soltar com o passar do tempo.

Volume de fornecimento [veja página 2].

2. MONTAGEM

Montar a caixa de mangueira para jardim [fig. ① – ⑤]:



PERIGO! Choque eléctrico!

Não devem ser furados cabos eléctricos.

→ Certifique-se de que nenhum cabo eléctrico nem outros cabos se encontram no subsolo.



ATENÇÃO!

O subsolo para ser adequado para a estaca não deve ser nem demasiado mole nem demasiado duro.

1. Insira os 3 parafusos desde o exterior na meia-concha sem rosca.
2. Monte as duas meias-conchas na caixa da mangueira.
3. Aperte os 3 parafusos com firmeza.
4. Insira a extremidade comprida e reta da haste de inserção transversalmente na estaca de forma que a haste de inserção encaixe no centro da estaca.

5. Enrosque a estaca na vertical.
6. Insira a extremidade curta da haste de inserção na estaca.
7. Com a extremidade comprida da haste de inserção gire a estaca até o canto inferior da cabeça de plástico tocar na superfície do solo. A mão não deve tocar no solo.
8. Certifique-se de que a estaca entra no solo de forma reta a estável.
9. Insira a extremidade comprida e reta da haste de inserção na estaca.
10. Insira o casquilho de metal na estaca com os furos roscados para baixo.
11. Aparafuse o casquilho de metal com os 2 parafusos.
12. Insira a caixa da mangueira com as duas mãos na estaca.
13. Ligue a mangueira de ligação a uma torneira de água.

Nota: Quando a caixa da mangueira for removida, a estaca pode ser protegida com a tampa.

3. FUNCIONAMENTO

Não usar um produto danificado.

→ Antes de enrolar e desenrolar, verifique se o produto apresenta danos.

Desenrolar:

→ Puxe a mangueira até ao comprimento desejado.

A mangueira pode ser bloqueada a intervalos de aproximadamente 25 – 45 cm.

Enrolar:

→ Retorne a agulheta para caixa da mangueira e solte o bloqueio puxando brevemente pela mangueira.

Se a mangueira estiver obstruída, retirar completamente e inserir de novo.

Graças a uma técnica de travagem especial, a mangueira enrola-se autonomamente de forma segura e uniforme. O sistema de bloqueio emite um clique ao enrolar e desenrolar.

4. ARMAZENAMENTO

Colocação fora de serviço:

O produto tem de ser guardado num local não acessível a crianças.

→ Esvazie a mangueira na totalidade antes de armazenar a caixa da mangueira.

A caixa de mangueira para jardim pode permanecer ao ar livre durante o inverno no estado despressurizado.

Eliminação:

→ Esvazie a mangueira na totalidade antes de eliminar a caixa da mangueira.

5. DADOS TÉCNICOS

	N.º ref. 18604 N.º ref. 18606	N.º ref. 18614 N.º ref. 18616
Comprimento da mangueira	15 m	20 m
Peso	6,4 kg	7,4 kg

6. ASSISTÊNCIA/GARANTIA

Assistência:

Entre em contacto através do endereço presente no verso.

Declaração de garantia:

A garantia do fabricante está disponível em:

www.gardena.com/warranty ou pelo n.º de telefone +49 731 4903773

Esta garantia do fabricante limita-se ao fornecimento de peças sobressalentes e à reparação de acordo com as condições acima referidas. Outras reivindicações relativamente ao fabricante, como indemnização por danos, não são justificadas pela garantia do fabricante. Esta garantia do fabricante não afeta os direitos legais e contratuais de garantia prestados pelo comerciante/vendedor. A garantia do fabricante está sujeita ao direito alemão.

PL Bęben na wąż ogrodowy

Tłumaczenie instrukcji oryginalnej.

Użytkowanie zgodnie z przeznaczeniem:

Ze względu na bezpieczeństwo dzieci do 16. roku życia oraz osoby, które nie zapoznały się z niniejszą instrukcją obsługi, nie mogą obsługiwać tego produktu. Osoby o ograniczonych zdolnościach fizycznych lub umysłowych mogą używać produktu pod warunkiem, że są nadzorowane przez kompetentną osobę lub zostały przez nią odpowiednio pouczone. Należy nadzorować dzieci, aby zapewnić, że nie będą bawić się produktem. Nie wolno używać produktu, jeśli użytkownik jest zmęczony, chory, pod wpływem alkoholu, narkotyków lub leków.

Nosidło na wąż jest przeznaczone wyłącznie do stosowania na zewnątrz.

1. BEZPIECZEŃSTWO

WAŻNE!

Należy starannie zapoznać się z instrukcją obsługi i zachować ją do późniejszego wykorzystania.

Symbole umieszczone na produkcie:



UWAGA!

→ Przed uruchomieniem przeczytać instrukcję obsługi.



NIEBEZPIECZEŃSTWO!

→ Istnieje niebezpieczeństwo zranienia ciała przez naprężoną sprężynę. Nie wolno otwierać bębna.

Podczas zakładania bębna na uchwyt należy przyjąć stabilną postawę i trzymać ciężar możliwie blisko ciała.

Pleczy powinny być wyprostowane. Nie podnosić ciężaru, pochylając się lub wyginając kręgosłup do przodu.

Nie dopuszczać dzieci do produktu.

Nie dopuszczać osób trzecich w pobliżu pracującego produktu.

Wybierz miejsce montażu, które w razie przecieku uniemożliwi przedostanie się wody do budynku.

Rozhermetyzuj przewód, gdy nie jest używany.

Zalecamy wybór miejsca montażu, które nie będzie wystawione na bezpośrednie nasłonecznienie, aby nie doszło do przegrzania urządzenia ani przewodu.



NIEBEZPIECZEŃSTWO! Ryzyko uduszenia!

Istnieje ryzyko połknięcia drobnych części. W przypadku małych dzieci istnieje ryzyko uduszenia plastikową torebką. Dzieci należy trzymać z dala od miejsca montażu produktu.

Ryzyko poparzenia w razie długotrwałego wystawienia przewodu na bezpośrednie nasłonecznienie.

Ze względów bezpieczeństwa wąż może być wymieniany wyłącznie przez pracowników serwisu GARDENA.

Przed każdym użyciem upewnić się, że bęben na wąż jest pewnie unieruchomiony w ziemi, ponieważ z czasem może dojść do poluzowania żerdzi.

Zakres dostawy [patrz strona 2].

2. MONTAŻ

Montaż bębna na wąż ogrodowy [rys. ① – ⑤]:



NIEBEZPIECZEŃSTWO! Ryzyko porażenia prądem elektrycznym!

Nie uszkodzić przewodów elektrycznych.

→ Należy zwrócić uwagę, czy w ziemi nie znajdują się przewody elektryczne lub inne przewody.



UWAGA!

Podłoże do wbicia żerdzi nie może być ani za miękkie, ani za twarde.

1. Wsunąć trzy śruby od zewnątrz w część obudowy bez gwintu.
2. Obie części obudowy zamontować na bębnie.
3. Dokręcić trzy śruby.
4. Wsunąć długi, prosty koniec drążka do wkręcania poprzecznie w żerdź, tak aby drążek znajdował się pośrodku żerdzi.
5. Wkręcić pionowo żerdź.
6. Wsunąć krótki koniec drążka do wkręcania w żerdź.
7. Trzymając za długi koniec drążka do wkręcania, wkręcić żerdź aż do momentu, gdy dolna krawędź plastikowej końcówki zetknie się z ziemią. Jednocześnie dłoń nie powinna ocierać się o ziemię.
8. Upewnić się, że żerdź jest stabilnie i prosto osadzona w ziemi.
9. Wsunąć długi, prosty koniec drążka do wkręcania w żerdź.
10. Założyć metalową tulejkę z dwoma otworami wierconymi na żerdź.
11. Przykręcić metalową tulejkę za pomocą dwóch śrub.
12. Założyć oburącz bęben na żerdź.
13. Podłączyć wąż podłączeniowy do zaworu wody.

Wskazówka: Po zdjęciu bębna żerdź można zabezpieczyć pokrywą.

3. OBSŁUGA

Nie wolno używać uszkodzonego produktu.

→ Przed zwinięciem i rozwinięciem węża sprawdzić, czy produkt nie jest uszkodzony.

Rozwijanie:

→ Rozwinąć wąż na wymaganą długość.

Wąż może zostać zablokowany w odstępach ok. 25 – 45 cm.

Zwijanie:

→ Podejść wraz z końcówką do bębna i zwolnić blokadę, pociągając krótko za wąż.

W przypadku zablokowania węża całkowicie go rozwinąć i ponownie zwinąć.

Wąż zwija się samoczynnie, bezpiecznie i równomiernie dzięki specjalnej technice hamowania. Elementy mechaniczne blokowania klikają podczas zwijania i rozwijania.

4. PRZECHOWYWANIE

Przerwa w używaniu:

Produkt przechowywać poza zasięgiem dzieci.

→ Gdy bęben nie jest używany, należy całkowicie spuścić wodę z węża.

Bęben na wąż ogrodowy może być przechowywany na zewnątrz w miesiącach zimowych, jeżeli w wężu nie ma ciśnienia.

Utylizacja:

→ Przed oddaniem bębna do utylizacji należy całkowicie spuścić wodę z węża.

5. DANE TECHNICZNE

	Art. 18604 Art. 18606	Art. 18614 Art. 18616
Długość przewodu	15 m	20 m
Waga	6,4 kg	7,4 kg

6. SERWIS/GWARANCJA

Serwis:

Prosimy skorzystać z adresu zamieszczonego na odwrotnej stronie.

Oświadczenie gwarancyjne:

Gwarancja producenta jest dostępną:

na stronie www.gardena.com/warranty lub pod numerem telefonu: +49 731 490 3773 +49 731 490 3773

Niniejsza gwarancja producenta ogranicza się do wymiany lub naprawy na powyższych warunkach. Gwarancja producenta nie uprawnia do podnoszenia innych roszczeń wobec nas jako producenta, takich jak roszczenie o odszkodowanie. Niniejsza gwarancja producenta oczywiście nie ma wpływu na roszczenia z tytułu gwarancji wobec dystrybutora/sprzedawcy, określone w ustawie i umowie. Gwarancja producenta podlega prawu Republiki Federalnej Niemiec.

HU Kerti-tömlődoboz

Az eredeti útmutató fordítása.

Rendeltetészerű használat:

Biztonsági okból nem használhatják ezt a terméket a gyerekek és 16 évnél fiatalabbak, továbbá olyan személyek, akik nem ismerik ezt az üzemeltetési útmutatót. Testi vagy szellemi fogyatékossgal rendelkező emberek a terméket csak egy másik ember felügyelete vagy irányítása mellett használhatják. Ügyeljen rá, hogy a gyerekek biztonsági okokból ne játszanak a termékkel. Soha ne használja a terméket, ha fáradt, beteg vagy alkohol, kábítószer, ill. gyógyszer hatása alatt áll.

A tömlődoboz csak külső használatra alkalmas.

1. BIZTONSÁG

FONTOS!

Olvassa el figyelmesen a használati utasítást, és őrizze meg gondosan, hogy később is fellapozhassa.

Szimbólumok a terméken:



FIGYELEM!

→ **Használat előtt olvassa el a vevőtájékoztatót.**



VESZÉLY!

→ **Az előfeszített rugó testi sérülést okoz. A tömlődobozt nem szabad kinyitni.**

A tömlődoboznak a tartóra történő ráhelyezésekor ügyeljen arra, hogy biztosan álljon a lábán, és a dobozt tartó karja minél közelebb legyen a testéhez. A felsőtestét tartsa egyenesen. A dobozt ne emelje görbe testtartással, a felsőteste se előre, se hátra ne dőljön. Ne engedjen gyerekeket a termék közelébe. A termék használatakor ne legyen más a közelben. Olyan helyet válasszon a felszereléshez, ahová a víz beázás esetén nem tud bejutni. A tömlőket csak használat esetén tartsa nyomás alatt. Olyan helyet ajánlunk a felszereléshez, mely védve van a közvetlen napfény ellen, így az egység és a tömlő nem melegszik túl.



VESZÉLY! Fulladásveszély!

Az apróbb alkatrészek könnyen lenyelhetők. A nejlonzacskó miatt kisgyermeknél fulladás veszélye fenyeget. Szereléskor tartsa távol a kisgyermeket.

Ha a tömlő hosszú ideig ki van téve napfénynek, fennáll a forrázás veszélye.

Biztonsági okokból a tömlőt csak a GARDENA szerviz cserélheti ki.

Használat előtt vizsgálja meg, hogy a tömlődoboz biztonságos módon van-e rögzítve a talajban, ugyanis a rögzítő cövek idővel kilazulhatnak.

A szállítmány tartalma [lásd a oldalon 2].

2. SZERELÉS

Kerti tömlődoboz összeszerelése [ábra ① – ⑤]:



VESZÉLY! Áramütés!

Áramvezetékekbe nem szabad belefúrni.

→ **Ügyeljen arra, hogy a választott helyen ne legyenek elektromos vezetékek vagy egyéb vezetékek a talajban.**



FIGYELEM!

Lehetőség szerint válasszon olyan helyet a rögzítő cövek számára, ahol a föld nem túl puha, de nem túl kemény sem.

1. Kívülről dugja be a 3 darab csavart a menet nélküli házfélbe.
2. Szerelje rá a két házfélet a tömlődobozra.
3. Húzza meg erősen a 3 darab csavart.
4. Helyezze be a becsavarható rúd hosszú, egyenes végét a rögzítő cövekbe annyira, hogy a becsavarható rúd a rögzítő cövek közepén legyen.
5. Függetlenül helyzetben tekerje be a rögzítő cöveket a talajba.
6. Helyezze be a becsavarható rúd rövid végét a rögzítő cövekbe.
7. A becsavarható rúd hosszú végénél fogva tekerje be a rögzítő cöveket a földbe annyira, hogy a műanyag fejrész alsó széle érintkezzen a földfelülettel. Ennél a műveletnél a keze nem súrolhatja a talajt.
8. Győződjön meg arról, hogy a rögzítő cövek stabilan és egyenesen helyezkedjenek el a talajban.
9. Helyezze be a becsavarható rúd hosszú, egyenes végét a rögzítő cövekbe.
10. Helyezze rá a fém hüvelyt a rögzítő cövekre úgy, hogy a csavarfuratok lefelé nézzenek.
11. Csavarozza rá szorosán a fém hüvelyt a 2 db csavarral.
12. Kéz kézzel helyezze rá a tömlődobozt a rögzítő cövekre.
13. Csatlakoztassa rá a csatkozótömlőt a vízcsapra.

ÚTMUTATÁS: A tömlődoboz levétele után a rögzítő cövek fedéllel védhető a külső hatásokkal szemben.

3. KEZELÉS

Sérült terméket nem szabad használni.

→ **A tömlő fel- és letekerése előtt vizsgálja meg, hogy sértetlen-e a termék.**

Letekerés:

→ Húzza ki a tömlőt a kívánt hosszra.

A tömlő körülbelül 25 – 45 cm-es közönként reteszeltető.

Feltekerés:

→ Menjen a szórófejjel a tömlődobozhoz, és a tömlő rövid meghúzásával oldja ki a reteszelését.

Ha a tömlő netán elakadt volna, húzza ki teljesen, majd engedje visszatekeredni. A különleges fékezési technikának köszönhetően a tömlő önműködően, biztonságos és egyenletes módon tekeredik fel. A rögzítő mechanika a fel- és letekerésnél kattog.

4. TÁROLÁS

Üzemen kívül helyezés:

A terméket gyermekektől elzárt helyen kell őrizni.

→ Mielőtt elrakná a tömlőt, ürítse ki a benne lévő vizet.

A kerti tömlődoboz nyomásmentes állapotban télen is a szabadban maradhat.

Ártalmatlanítás:

→ Mielőtt kidobná a tömlődobozt, ürítse ki teljesen a benne lévő vizet.

PL

HU

5. MŮSZAKI ADATOK

	Cikksz. 18604 Cikksz. 18606	Cikksz. 18614 Cikksz. 18616
Tömlő hosszúsága	15 m	20 m
Tömeg	6,4 kg	7,4 kg

6. SZERVIZ/GARANCIA

Szerviz:

Kérjük, vegye fel velünk a kapcsolatot a hátoldalon lévő címen.

Garancianyilatkozat:

A gyártói garancia az alábbi helyen tekinthető meg:
www.gardena.com/warranty vagy **arról a +49 731 490 3773 számon kérhető tájékoztatás**

Ez a gyártói garancia a fenti feltételeknek megfelelő pótalkatrész szállításra és javításra szorítkozik. A gyártói garancia nem szolgálta alapot a velünk, mint gyártóval szemben támasztandó egyéb, például kártérítési igények elismerésére. Ez a gyártói garancia természetesen nem érinti a vásárlót a törvények és a szerződés alapján a kereskedővel/eladóval szemben megillető szavatossági igényeket. A gyártói garancia a Németországi Szövetségi Köztársaság jogrendjének hatálya alá tartozik.

CS Zahradní box na hadici

Překlad originálních pokynů.

Využití odpovídající určenému účelu:

Z bezpečnostních důvodů nesmějí výrobek používat děti, mladiství do 16-ti let a osoby, které nejsou seznámeny s tímto návodem na provoz. Osoby s omezenými fyzickými nebo psychickými schopnostmi smí tento výrobek používat pouze pod dohledem oprávněné osoby nebo když s ním byly seznámeny. Děti musí být pod dozorem, aby bylo zajištěno, že si s výrobkem nehrají. Produkt nikdy nepoužívejte, pokud jste unavení nebo nemocní nebo pod vlivem drog, alkoholu nebo léků. Nástěnný box na hadici je určený pouze pro venkovní použití.

1. BEZPEČNOST

DŮLEŽITÉ!

Přečtěte pečlivě tento návod na použití a uchovejte ho pro opětovné přečtení.

Symbols na produktu:



POZOR!

→ Před uvedením do provozu si přečtěte návod k obsluze.



NEBEZPEČÍ!

→ Riziko úrazu předepnutou pružinou. Box na hadici se nesmí otvírat.

Při nasouvání boxu na hadici na držák se ujistěte, že stojíte bezpečně a nesete břemeno co nejbližší k tělu.

Záda držte vzpřímená. Nezvedejte s dopředu ohnutým trupem nebo pohybem v kříži.

Děti udržovat v bezpečné vzdálenosti od produktu.

Během používání produktu udržovat třetí osoby v bezpečné vzdálenosti.

Vyberte takové umístění držáku, které předejde zaplavení budovy při případném úniku vody.

Když není hadice používána, uvolněte její tlak.

Doporučujeme použít takové umístění držáku, které není vystaveno přímému slunečnímu světlu, aby se jednotka a hadice nepřehřívaly.



NEBEZPEČÍ! Nebezpečí udušení!

Menší díly mohou být snadno spolknuty. Při použití polyetylenových sáčků hrozí malým dětem nebezpečí udušení. Děti se musí během montáže zdržovat v dostatečné vzdálenosti.

Je-li hadice po dlouhou dobu vystavena přímému slunečnímu světlu, hrozí riziko opaření.

Z bezpečnostních důvodů smí hadici vyměnit jen servis GARDENA.

Před každým použitím zkontrolujte, zda je box na hadici pevně připevněn k zemi, protože zemnicí kolík se může časem uvolnit.

Rozsah dodávky [viz strana 2].

2. MONTÁŽ

Montáž zahradního boxu na hadici [obr. ① – ⑤]:



NEBEZPEČÍ! Úraz elektrickým proudem!

Nesmí být navrtána žádná elektrická vedení.

→ Dbejte na to, aby se v podkladu nenacházela žádná elektrická nebo jiná vedení.



POZOR!

Podklad pro zemnicí kolík nesmí být ani příliš měkký a ani příliš tvrdý.

1. Zasuňte zvnějšku 3 šrouby do půlky krytu bez závitů.
2. Namontujte obě půlky krytu na box na hadice.
3. Dotáhněte všechny 3 šrouby.
4. Zastrčte dlouhý přímý konec tyče na zavrtání napříč do zemnicího kolíku tak, že je zemnicí kolík uprostřed.
5. Otáčejte zemnicím kolíkem vsvisle.
6. Zastrčte krátký konec tyče na zavrtání do zemnicího kolíku.
7. Otáčejte pomocí dlouhého konce tyče na zavrtání zemnicím kolíkem tak dlouho, až se spodní hrana plastové hlavy dotkne povrchu země. Přitom nesmí ruka škrtnat o zem.
8. Zajistěte aby byl zemnicí kolík pevně a přímo v podkladu.
9. Zasuňte dlouhý, přímý konec tyče na zavrtání do zemnicího kolíku.
10. Nasuňte kovové pouzdro otvory pro šroub dolu na zemnicí kolík.
11. Pomocí 2 šroubů kovové pouzdro zajistěte.
12. Nasadte box na hadice oběma rukama na zemnicí kolík.
13. Připojte hadici k vodovodnímu kohoutku.

Poznámka: Když je box na hadici sejmut, může být zemnicí kolík chráněn víkem.

3. OBSLUHA

Poškozený produkt se nesmí používat.

→ Před navíjením a odvíjením zkontrolujte, zda není produkt poškozen.

Odvíjení:

→ Vytáhněte hadici na požadovanou délku.

Hadici lze zajistit v rozmezích zhruba 25 – 45 cm.

Navíjení:

→ Jděte se stříkačkou zpět k boxu na hadici a uvolněte aretaci krátkým zatažením za hadici.

V případě blokování hadice ji úplně vytáhněte a nechte ji znovu vtáhnout zpět.

Hadice se navíjí samočinně, bezpečně a rovnoměrně pomocí speciální brzdící techniky. Blokovací mechanika při navíjení a odvíjení klapě.

4. SKLADOVÁNÍ

Vyřazení z provozu:

Produkt musí být uchováván mimo dosah dětí.

→ Než box na hadice uskladníte, hadici úplně vyprázdněte.

Zahradní box na hadice může zůstat přes zimu venku ve stavu bez tlaku.

Likvidace:

→ Než budete box na hadici likvidovat, hadici úplně vyprázdněte.

5. TECHNICKÁ DATA

	Č.v. 18604 Č.v. 18606	Č.v. 18614 Č.v. 18616
Délka hadice	15 m	20 m
Hmotnost	6,4 kg	7,4 kg

6. SERVIS/ZÁRUKA

Servis:

Kontaktujte prosím adresu na zadní straně.

Záruční podmínky:

Záruka výrobce je na adrese:

www.gardena.com/warranty nebo na telefonu č. +49 731 490 3773

Tato záruka výrobce je omezena na náhradní dodávku a opravu podle výše uvedených podmínek. Jiné nároky proti nám jako výrobci, třeba na náhradu škody, nejsou na základě záruky výrobce oprávněny. Tato záruka výrobce nemá samozřejmě vliv na existující zákonné a smluvní nároky na záruku vzhledem k obchodníkovi/prodejci.

Záruka výrobce podléhá právu Spolkové republiky Německo.

Smluvní servisní střediska CZ:

NOBUR s.r.o.
Průmyslová 14/1515
110 00 Praha 10
tel.: 242 405 291
fax: 242 405 293
email.: servis@nobur.cz
www.nobur.cz

Ing. Tomáš Vajčner
Vlářská 22
627 00 Brno
tel.: 731 150 017
email.: prodej@egardena.cz
www.egardena.cz

Milan Záhumenský – JIRAMI
Lidická 18
715 00 Ostrava-Vítkovice
tel.: 596 615 037
mobil.: 603 519 774
fax: 595 626 557
email.: jirami@seznam.cz
www.jirami.cz

KIS PLUS v.o.s.
Želetická 305/3
412 01 Litoměřice
tel.: 416 715 511,
416 715 523
fax: 416 739 115
email.: info@kisplus.cz
www.kisplus.cz

3. Utiahnite 3 skrutky.
4. Zasuňte dlhý, rovný koniec skrutkovacej tyče priečne do zemného hrotu tak, aby skrutkovacia tyč trčala v strede zemného hrotu.
5. Kolmo zaskrutkujte zemný hrot.
6. Zasuňte krátky koniec skrutkovacej tyče do zemného hrotu.
7. Zemný hrot skrutkujte s dlhým koncom skrutkovacej tyče dovedy, kým sa dolná hrana plastovej hlavy nedotkne povrchu zeme. Ruka pri tom nesmie zavadiť o zem.
8. Zabezpečte, aby zemný hrot trčal v podklade stabilne a rovno.
9. Zasuňte dlhý, rovný koniec skrutkovacej tyče do zemného hrotu.
10. Nasuňte kovové puzdro so skrutkovacími otvormi smerom nadol na zemný hrot.
11. Priskrutkujte kovové puzdro pomocou 2 skrutiek.
12. Nasuňte box na hadicu obomi rukami na zemný hrot.
13. Pripojte prípojnú hadicu k vodovodnému kohútiku.

Upozornenie: Keď sa box na hadicu odoberie, zemný hrot sa môže ochrániť vekom.

SK Box na záhradnú hadicu

Preklad originálneho návodu na obsluhu.

Určené použitie:

Z bezpečnostných dôvodov nesmú výrobok používať deti a mladiství do veku 16 rokov, ako aj osoby, ktoré si neprečítali tento Návod na obsluhu. Osoby s obmedzenými fyzickými alebo psychickými schopnosťami smú tento výrobok používať iba pod dohľadom oprávnenej osoby alebo ak s boli s výrobkom oboznámení. Deti musia byť pod dozorom, aby sa zabezpečilo, že si s výrobkom nehrajú. Nepoužívajte výrobok vtedy, ak ste unavený, chorý alebo pod vplyvom alkoholu, drog alebo liekov.

Nástenný box na hadicu je určený iba na vonkajšie použitie.

1. BEZPEČNOSŤ

DÔLEŽITÉ!

Prečítajte si starostlivo návod na obsluhu a uschovajte ho pre ďalšie použitie.

Symbole na výrobku:



POZOR!

→ Pred uvedením do prevádzky si prečítajte návod na obsluhu.



NEBEZPEČENSTVO!

→ Riziko úrazu predopnutou pružinou. Box na hadicu sa nesmie otvárať.

Pri nasadzovaní boxu na hadicu do držiaka dbajte na bezpečný postoj a bremeno pri tom prenášajte čo najbližšie k telu.

Chrbát držte rovno. Nedvíhajte ho s ohnutou, predklonenou hornou časťou tela, alebo s hyperlordózou.

Zabráňte prístupu detí k výrobku.

Počas používania zabráňte prístupu tretích osôb k výrobku.

Vyberte miesto inštalácie, na ktorom je v prípade netesnosti vylúčený prienik vody do budovy.

Keď sa hadica nepoužíva, uvoľnite z nej všetok tlak.

Odporúčame miesto inštalácie, ktoré nie je vystavené priamemu slnečnému svetlu, aby sa zariadenie ani hadica neprehrievali.



NEBEZPEČENSTVO! Nebezpečenstvo zadusení!

Menšie diely je možné ľahko prehltnúť. Obaly z umelých hmôt predstavujú pre malé deti nebezpečenstvo zadusení. Pri montáži držte malé deti v dostatočnej vzdialenosti.

Riziko popálenia v prípade, že je hadica dlhodobo vystavená priamemu slnečnému svetlu.

Z bezpečnostných dôvodov smie hadicu vymeniť iba servis GARDENA.

Pred každým použitím skontrolujte, či je box na hadicu bezpečne zafixovaný v pôde, pretože zemný hrot sa môže časom uvoľniť.

Rozsah dodávky [viď str. 2].

2. MONTÁŽ

Montáž boxu na záhradnú hadicu [Obr. ① – ⑤]:



NEBEZPEČENSTVO! Zásah elektrickým prúdom!

Nesmú sa navrátať žiadne vedenia prúdu.

→ Dbajte na to, aby sa v podklade nenachádzali žiadne elektrické ani iné vedenia.



POZOR!

Podklad pre zemný hrot by nemal byť príliš mäkký ani príliš tvrdý.

1. Zasuňte 3 skrutky zvonka do polovičnej škrupiny bez závitů.
2. Namontujte obidve polovičné škrupiny na box na hadicu.

3. OBSLUHA

Poškodený výrobok sa nesmie používať.

→ Pred navinutím a odvinutím skontrolujte výrobok, či nie je poškodený.

Odvíjanie:

→ Vytiahnite hadicu na požadovanú dĺžku.

Hadicu možno zaistiť v intervaloch približne 25 – 45 cm.

Aufrollen:

→ Vráťte sa so striekačkou k boxu na hadicu a uvoľnite aretáciu krátkym potiahnutím za hadicu.

Ak je hadica zablokovaná, nechajte ju úplne vytiahnuť a znova vtiahnuť.

Vďaka špeciálnej brzdovej technike sa hadica sama bezpečne a rovnomerne navinie. Blokovacia mechanika pri navíjaní a odvíjaní klapce.

4. SKLADOVANIE

Odstavenie z prevádzky:

Výrobok musí byť skladovaný na mieste, ktoré je neprístupné deťom.

→ Pred uskladnením boxu na hadicu úplne vypustite hadicu.

Box na záhradnú hadicu môže v beztlakovom stave zostať v zime vonku.

Likvidácia:

→ Pred likvidáciou boxu na hadicu úplne vypustite hadicu.

5. TECHNICKÉ ÚDAJE

	Č.v. 18604 Č.v. 18606	Č.v. 18614 Č.v. 18616
Dĺžka hadice	15 m	20 m
Hmotnosť	6,4 kg	7,4 kg

6. SERVIS / ZÁRUKA

Servis:

Kontaktujte, prosím, adresu na zadnej strane.

Vyhlasenie o poskytnutí záruky:

Záruku výrobcu si môžete pozrieť na stránke:

www.gardena.com/warranty alebo č. telefónu +497314903773

Táto záruka výrobcu sa obmedzuje na náhradnú dodávku a opravu podľa vyššie uvedených podmienok. Iné nároky voči nám ako výrobcovi, napríklad na náhradu škody, záruka výrobcu neodôvodňuje. Táto záruka výrobcu sa samozrejme netýka existujúcich zákonných a zmluvných nárokov na záručné plnenie voči obchodníkovi / predajcovi. Záruka výrobcu podlieha právu Spolkovej republiky Nemecko.

Zmluvné servisné strediská SK:

T – L s.r.o.
Šenkvičká cesta 12/F
902 01 Pezinok
tel.: 336 403 179, 903 825 232
fax: 336 403 179
e-mail: info@tba.sk
www.tba.sk

DAES, s.r.o.
Košická 4
010 01 Žilina
tel.: 415 650 881
fax: 415 650 880
e-mail: servis@daes.sk
www.daes.sk

EL Kouti λάστιχου κήπου

Μετάφραση των πρωτότυπων οδηγιών χρήσης.

Προβλεπόμενη χρήση:

Για λόγους ασφαλείας δεν επιτρέπεται η χρήση αυτού του προϊόντος σε παιδιά και νέους κάτω των 16 ετών, καθώς και σε πρόσωπα που δεν είναι εξοικειωμένα με αυτές τις Οδηγίες χρήσης. Άτομα με ειδικές ανάγκες μπορούν

να χρησιμοποιούν το προϊόν μόνο υπό την επιτήρηση και την καθοδήγηση κάποιου υπεύθυνου ατόμου. Να έχετε τα παιδιά υπό επιτήρηση ώστε να εξασφαλίσετε ότι δε θα παίξουν με το προϊόν. Μη χρησιμοποιείτε ποτέ το προϊόν όταν είστε κουρασμένοι, άρρωστοι ή κάτω από την επιρροή οινοπνεύματος, ναρκωτικών ή φαρμάκων.

Το καρούλι λάστιχου τοίχου προορίζεται αποκλειστικά για χρήση στο ύπαιθρο.

1. ΑΣΦΑΛΕΙΑ

ΣΗΜΑΝΤΙΚΟ!

Μελετήστε με προσοχή τις οδηγίες χρήσης και φυλάξτε τις για μελλοντική χρήση.

Σύμβολα επάνω στο προϊόν:



ΠΡΟΣΟΧΗ!

→ Διαβάστε τις Οδηγίες χρήσης πριν τη θέση σε λειτουργία.



ΚΙΝΔΥΝΟΣ!

→ Τραυματισμός από ελατήριο. Δεν επιτρέπεται το άνοιγμα της ανέμης.

Κατά την τοποθέτηση του κουτιού λάστιχου στο συγκρατητήρα φροντίστε για την ασφαλή στερέωση φέροντας κατά τη διαδικασία αυτή το βάρος κατά το δυνατόν κοντά στο σώμα σας.

Έχετε ευθυενή τη ράχη σας. Μην ανυψώνετε με σκυφτό, προς τα επάνω κυρτωμένο το επάνω μέρος του κορμού ή σε στάση λόρδωσης.

Κρατήστε τα παιδιά μακριά από το προϊόν.

Απομακρύνετε τρίτους από το προϊόν κατά τη χρήση.

Επιλέξτε μια θέση τοποθέτησης που αποτρέπει την εισχώρηση νερού στο κτίριο, σε περίπτωση διαρροής.

Αποσυμπέστε το σωλήνα, όταν δεν βρίσκεται σε χρήση.

Συνιστούμε μια θέση τοποθέτησης που αποτρέπει την άμεση ηλιακή φως, ώστε να μην προκαλείται υπερθέρμανση της μονάδας και του εύκαμπτου σωλήνα.



ΚΙΝΔΥΝΟΣ! Κίνδυνος ασφυξίας!

Μικρά εξαρτήματα μπορούν να καταποθούν εύκολα. Η πλαστική σακούλα εγκυμονεί κίνδυνο ασφυξίας για μικρά παιδιά. Απομακρύνετε τα παιδιά κατά τη διάρκεια της συναρμολόγησης.

Κίνδυνος εγκαυμάτων εάν ο σωλήνας είναι εκτεθειμένος σε άμεσο ηλιακό φως για μεγάλο χρονικό διάστημα.

Για λόγους ασφαλείας, το λάστιχο επιτρέπεται να αντικαθίσταται μόνο από το τμήμα σέρβις της GARDENA.

Πριν από κάθε χρήση ελέγχετε αν το κουτί λάστιχου είναι στερεωμένο με ασφαλή τρόπο στο χρώμα, επειδή η λόγχη μπορεί να χαλαρώσει με την πάροδο του χρόνου.

Περιεχόμενο συσκευασίας [βλέπε σελίδα 2].

2. ΣΥΝΑΡΜΟΛΟΓΗΣΗ

Συναρμολόγηση του κουτιού λάστιχου κήπου [Εικ. ① – ⑤]:



ΚΙΝΔΥΝΟΣ! Ηλεκτροπληξία!

Δεν πρέπει να τρυπηθεί κανένα καλώδιο ρεύματος.

→ Προσέξτε ώστε να μην υπάρχουν καλώδια ηλεκτρικού ρεύματος ή άλλοι αγωγοί στο έδαφος.



ΠΡΟΣΟΧΗ!

Το έδαφος για τη λόγχη δεν πρέπει να είναι ούτε πολύ μαλακό ούτε πολύ σκληρό.

1. Εισαγάγετε τις 3 βίδες από έξω στο ημικέλυφος χωρίς σπειρώμα.
2. Συναρμολογήστε τα δύο ημικέλυφη στο κουτί λάστιχου.
3. Σφίξτε τις 3 βίδες.
4. Εισαγάγετε το μακρύ, ευθύγραμμο άκρο της ράβδου βιδώματος εγκάρσια στη λόγχη έτσι ώστε η ράβδος βιδώματος να τοποθετηθεί κεντρικά στη λόγχη.
5. Βιδώστε τη λόγχη κατακόρυφα.
6. Εισαγάγετε το κοντό άκρο της ράβδου βιδώματος στη λόγχη.
7. Βιδώστε με το μακρύ άκρο της ράβδου βιδώματος τη λόγχη μέχρι το σημείο που η κάτω ακμή της πλαστικής κεφαλής θα έρθει σε επαφή με την επιφάνεια του εδάφους. Κατά τη διαδικασία αυτή, το χέρι δεν πρέπει να έρθει σε επαφή με το έδαφος.
8. Βεβαιωθείτε ότι η λόγχη έχει εισαχθεί σταθερά και ευθύγραμμα στο έδαφος.
9. Εισαγάγετε το μακρύ, ευθύγραμμο άκρο της ράβδου βιδώματος στη λόγχη.
10. Εισαγάγετε το μεταλλικό χιτώνιο με τις οπές βιδώματος προς τα κάτω στη λόγχη.
11. Βιδώστε το μεταλλικό χιτώνιο σταθερά με τις 2 βίδες.
12. Τοποθετήστε το κουτί λάστιχου και με τα δύο χέρια στη λόγχη.
13. Συνδέστε το λάστιχο σύνδεσης σε μια βρύση.

16

Υποδειξη: Όταν αφαιρεθεί το κουτί λάστιχου, η λόγχη μπορεί να προστατευτεί με το καπάκι.

3. ΧΕΙΡΙΣΜΟΣ

Απαγορεύεται η χρήση ενός ελαττωματικού προϊόντος.

→ Ελέγξτε το προϊόν πριν από την τύλιξη και την εκτύλιξη για ζημιές

Ξετύλιγμα:

→ Τραβήξτε έξω το λάστιχο στο επιθυμητό μήκος.

Ο σωλήνας μπορεί να κλειδωθεί σε διαστήματα περίπου 25 – 45 cm.

Τύλιγμα:

→ Γυρίστε με τον ψεκαστήρα στο κουτί λάστιχου και λύστε την ασφάλεια τραβώντας σύντομα το λάστιχο.

Σε περιπτώσεις εμπλοκής, βγάξτε εντελώς το λάστιχο και το αφήνετε να ανασυρθεί και πάλι.

Το λάστιχο τυλίγεται αυτόματα με ασφαλή τρόπο και ομοιόμορφα με το ειδικό σύστημα πέδησης. Ο μηχανισμός κλειδώματος κάνει κλακ στο τύλιγμα και ξετύλιγμα.

4. ΑΠΟΘΗΚΕΥΣΗ

Θέση εκτός λειτουργίας:

Το προϊόν πρέπει να φυλάσσεται σε μέρος στο οποίο δεν έχουν πρόσβαση παιδιά.

→ Αδειάστε εντελώς το λάστιχο προτού αποθηκεύσετε το κουτί λάστιχου.

Το κουτί λάστιχου κήπου σε κατάσταση χωρίς πίεση μπορεί να παραμείνει σε υπαίθριο χώρο κατά τη χειμερινή περίοδο.

Απόρριψη:

→ Αδειάστε εντελώς το λάστιχο προτού απορρίψετε το κουτί λάστιχου.

5. ΤΕΧΝΙΚΑ ΧΑΡΑΚΤΗΡΙΣΤΙΚΑ

	Κωδ. 18604 Κωδ. 18606	Κωδ. 18614 Κωδ. 18616
Μήκος σωλήνα	15 m	20 m
Βάρος	6,4 kg	7,4 kg

6. ΣΕΡΒΙΣ / ΕΓΓΥΗΣΗ

Σέρβις:

Παρακαλούμε επικοινωνήστε με τη διεύθυνση στην πίσω σελίδα.

Δήλωση εγγύησης:

Μπορείτε να ενημερωθείτε για την εγγύηση κατασκευαστή στη διεύθυνση: www.gardena.com/warranty ή στο τηλέφωνο +49 731 4903773

Αυτή η εγγύηση κατασκευαστή περιορίζεται στην προμήθεια ανταλλακτικών και στην επισκευή σύμφωνα με τους προαναφερόμενους όρους. Άλλες αξιώσεις προς εμάς ως κατασκευάστρια εταιρεία, π.χ., για αποζημίωση, δεν απολογούνται με βάση την εγγύηση κατασκευαστή. Είναι αυτονόητο ότι αυτή η εγγύηση κατασκευαστή δεν επηρεάζει τις νομικές και συμβατικές αξιώσεις εγγύησης έναντι του αντιπροσώπου/πωλητή. Η εγγύηση κατασκευαστή υπόκειται στο δικαίωμα της Ομοσπονδιακής Δημοκρατίας της Γερμανίας.

RU Контейнер для садового шланга

Перевод оригинальных инструкций.

Применение в соответствии с назначением:

Из соображений безопасности детям и подросткам до 16 лет, а также лицам, не изучившим эту инструкцию по эксплуатации, пользоваться изделием запрещается. Лицам с ограниченными физическими или умственными способностями разрешается использовать изделие только в присутствии или после инструктажа ответственного лица. Дети должны быть под присмотром: нельзя допустить, чтобы они играли с этим изделием. Никогда не работайте с изделием, если Вы устали, больны или находитесь под воздействием алкоголя, наркотиков или медикаментов. Катушка для шланга пригодна исключительно для наружного применения.

1. БЕЗОПАСНОСТЬ

ВАЖНО!

Пожалуйста, внимательно прочитайте эту инструкцию по использованию и сохраните ее для чтения в дальнейшем.

Символы на изделии:



ВНИМАНИЕ!

→ Перед вводом в действие прочитайте инструкцию по эксплуатации.



ОПАСНО!

→ Возможно травмирование предварительно сжатой пружиной. Ящик для шланга нельзя открывать.

При установке контейнера для шланга на кронштейн убедитесь, что вы стоите достаточно надежно, и переносите груз максимально близко к телу. Держите спину прямо. Не поднимайте грузы сгорбившись, наклонившись вперед или в положении прогнувшись.

Не подпускайте к изделию детей.

Не подпускайте других людей к изделию во время его использования.

Выберите для установки место, гарантирующее непопадание воды в здание в случае утечки.

Стравливайте давление из шланга, когда он не используется.

Мы рекомендуем использовать для установки место, защищенное от прямых солнечных лучей во избежание перегрева изделия и шланга.



ОПАСНО! Опасность задохнуться!

Мелкие детали могут быть легко проглочены. Из-за полиэтиленового пакета для маленьких детей существует опасность задохнуться.

Во время монтажа не подпускайте близко маленьких детей.

Риск ожога кипятком при нахождении шланга под воздействием

прямых солнечных лучей в течение длительного периода.

Из соображений безопасности заменять шланги разрешается только

специалистам по обслуживанию фирмы GARDENA.

Перед применением проверяйте, надежно ли зафиксирован контейнер

для шланга в грунте, так как со временем колышек для крепления в

грунт может ослабнуть.

Объем поставки [см. страницу 2].

2. МОНТАЖ

Монтаж контейнера для садового шланга [Рис. ① – ⑤]:



ОПАСНО! Поражение электротоком!

Не разрешается засверливать электролинии.

→ Следите за тем, чтобы в почве под изделием не проходили электрические или иные линии.



ВНИМАНИЕ!

Почва в местах установки колышков для крепления в грунт не должна быть слишком мягкой или слишком твердой.

1. Вставьте 3 винта снаружи в половину корпуса без резьбы.
2. Смонтируйте обе половины корпуса на контейнере для шланга.
3. Затяните 3 винта.
4. Вставьте длинный прямой конец ввинчиваемой штанги поперек в колышек для крепления в грунт таким образом, чтобы ввинчиваемая штанга проходила по центру колышка для крепления в грунт.
5. Вертикально ввинтите колышек для крепления в грунт.
6. Вставьте короткий конец ввинчиваемой штанги в колышек для крепления в грунт.
7. Длинным концом ввинчиваемой штанги ввинчивайте колышек для крепления в грунт, пока нижняя кромка пластмассового корпуса не коснется поверхности земли. При этом рука не должна касаться земли.
8. Убедитесь, что колышек для крепления в грунт прочно и прямо закреплен в основании.
9. Вставьте длинный прямой конец ввинчиваемой штанги в колышек для крепления в грунт,
10. Наденьте металлическую гильзу отверстием под винт вниз на колышек для крепления в грунт.
11. Привинтите металлическую гильзу с помощью 2 винтов.
12. Двумя руками наденьте контейнер для шланга на колышек для крепления в грунт.
13. Подсоедините соединительный шланг к водопроводному крану.

Указание: Когда контейнер для шланга снимается, колышек для крепления в грунт можно укрыть крышкой.

3. ЭКСПЛУАТАЦИЯ

Не пользуйтесь поврежденным изделием.

→ Перед разматыванием и наматыванием шланга проверяйте изделие на наличие повреждений.

Разматывание:

→ Вытяните шланг на требуемую длину.

Шланг можно фиксировать отрезками приблизительно 25 – 45 см.

Сматывание:

→ Подойдите с наконечником к контейнеру для шланга и снимите фиксацию, коротко потянув за шланг.

Если шланг застрял, полностью вытяните его из контейнера и позвольте ему смотаться обратно.

Шланг надежно и равномерно наматывается благодаря тормозу специальной конструкции. При разматывании и сматывании шланга слышны щелчки фиксирующего устройства.

4. ХРАНЕНИЕ

Вывод из эксплуатации:

Изделие необходимо хранить в недоступном для детей месте.

→ Полностью слейте воду из шланга перед укладкой контейнера для шланга на хранение.

Контейнер для садового шланга после сброса давления можно оставить под открытым небом на всю зиму.

Утилизация:

→ Полностью слейте воду из шланга перед утилизацией контейнера для шланга.

5. ТЕХНИЧЕСКИЕ ДАННЫЕ

	Арт. 18604 Арт. 18606	Арт. 18614 Арт. 18616
Длина шланга	15 m	20 m
Вес	6,4 kg	7,4 kg

6. СЕРВИС/ГАРАНТИЯ

Сервис:

Пожалуйста, обратитесь по адресу, приведенному на обратной стороне.

Гарантийные обязательства:

С гарантией изготовителя можно ознакомиться по адресу:

www.gardena.com/warranty или по телефону №. +49 731 4903773

Данная гарантия изготовителя ограничивается заменой и ремонтом некондиционного товара на указанных выше условиях. Гарантия изготовителя не может быть основанием для выдвижения иных претензий, например, на возмещение ущерба. Данная гарантия изготовителя, естественно, не затрагивает законные и договорные гарантийные требования в отношении дилера/продавца. Гарантия изготовителя регулируется правом Федеративной Республики Германия.

Инструкция производителя для Российской Федерации

Изготовитель: GARDENA Germany AB,
PO Box 7454, S-103 92 Stockholm, Sweden
Страна изготовления указана на товаре.

Официальный импортер на территории

России:

ООО «Хускварна»,
141400, Московская область, г. Химки,
ул. Ленинградская, владение 39, строение 6,
помещение № OB02_04

Серийный номер: A2036

A	20*	36
1-й серии (индекс производства)	Год выпуска	Календарная неделя выпуска

* Последние две цифры года выпуска 2020 (третий и четвертый знак).

SL Kaseta z vrtno cevjo

Prevod izvirnih navodil.

Predvidena uporaba:

Iz varnostnih razlogov tega izdelka ne smejo uporabljati osebe mlajše od 16 let, kot tudi osebe, ki niso seznanjene z navodili za uporabo. Osebe z omejenimi telesnimi in duševnimi sposobnostmi lahko uporabljajo ta izdelek samo pod nadzorom ali po navodilih pooblaščenih oseb. Otroci morajo biti pod nadzorom, zagotovite, da naprave ne bodo uporabljali kot igrače. Izdelka nikakor ne uporabljajte, če ste utrujeni ali bolni ali pod vplivom alkohola, drog ter zdravil.

Ohišje za cev je namenjeno izključno za zunanjo uporabo.

RU

SL



1. VARNOST

POMEMBNO!

Skrbno preberite navodila za uporabo in jih shranite za poznejše branje.

Simboli na izdelku:



POZOR!

→ Pred prvim zagonom preučite navodila za uporabo.



NEVARNOST!

→ Nevarnost poškodb zaradi prednapete vzmeti. Ohišja za cev ne smete odpirati.

Pri nameščanju kasete s cevjo na držalo poskrbite za svoj varen položaj in pri tem breme prenašajte čim bližje telesu.

Vaš hrbet naj bo raven. Ne dvigujte z upognjenim trupom, nagnjenim naprej, ali z navznoter upognjenim križem.

Izdelek naj bo zunaj dosega otrok.

Med uporabo izdelka naj se mu tretje osebe ne približujejo.

Izberite mesto namestitve, na katerem voda v primeru puščanja ne more vdreti v stavbo.

Ko cev ni v uporabi, ne sme biti pod tlakom.

Priporočeno je mesto namestitve, zaščiteno pred neposredno sončno svetlobo, na katerem ni nevarnosti, da bi se cev in naprava pregreli.



NEVARNOST! Nevarnost zadušitve!

Manjše dele je mogoče preprosto pogoltniti. Zaradi plastičnih vrečk obstaja nevarnost zadušitve majhnih otrok. Majhni otroci naj se vam med sestavljanjem ne približujejo.

Če je cev dlje časa izpostavljena neposredni sončni svetlobi, obstaja nevarnost oparin.

Iz varnostnih razlogov sme gibko cev zamenjati samo GARDENA servis.

Pred vsako uporabo preverite, ali je kasete s cevjo varno nameščena v tleh, ker se zemeljski klin sčasoma lahko razrahlja.

Obseg pošiljke [glej stran 2].

2. MONTAŽA

Namestitev kasete z vrtno cevjo [slika ① – ⑤]:



NEVARNOST! Električni udar!

Obvezno je treba preprečiti navrtanje napeljav električnega toka.

→ Preverite, ali v tleh res ni nobenih napeljav električnega toka ali drugih napeljav.



POZOR!

Tla za vstavitve zemeljskega klina ne smejo biti premeška ali pretrda.

- Vtaknite 3 vijake od zunaj v polovico ohišja brez navoja.
- Montirajte polovici ohišja na kaseto s cevjo.
- Zategnite 3 vijake.
- Vstavite daljši, raven konec privojnega droga prečno v zemeljski klin, tako da je privojni drog nameščen na sredini zemeljskega klina.
- Zemeljski klin navpično privijte.
- Vtaknite krajši konec privojnega droga v zemeljski klin.
- Z daljšim koncem privojnega droga privijajte zemeljski klin tako dolgo, da se spodnji rob plastične glave dotakne površine zemlje. Pri tem z roko ne smete podrsati ob tla.
- Preverite, ali je zemeljski klin vtaknjen v tla stabilno in ravno.
- Vtaknite daljši, raven konec privojnega droga v zemeljski klin.
- Natakните kovinski tulec z luknjama za vijaka navzdol na zemeljski klin.
- Kovinski tulec privijte z 2 vijakoma.
- Natakните kaseto s cevjo z obema rokama na zemeljski klin.
- Priključite priključno gibko cev na pipo.

NAPOTEK: Ko kaseto s cevjo snamete, lahko zemeljski klin zaščitite s pokrovom.

3. UPORABA

Poškodovanega izdelka ni dovoljeno uporabljati.

→ Preverite izdelek pred navijanjem in odvijanjem glede poškodb.

Odvijanje:

→ Izvlecite gibko cev na zeleno dolžino.

Cev je mogoče blokirati v intervalih med 25 in 45 cm.

Navijanje:

→ Pojdite z brzigo nazaj do kasete s cevjo in sprostite zaskočno zaporo s kratkim potegom za gibko cev.

Pri blokadah gibke cevi gibko cev povsem izvlecite in jo pustite, da se znova povleče noter.

Gibka cev se varno in enakomerno s pomočjo posebne zavorne tehnike samodejno povleče v kaseto. Zaviralna mehanika „klika“ pri odvijanju in navijanju.

4. SHRANJEVANJE

Konec uporabe:

Izdelek mora biti shranjen zunaj dosega otrok.

→ Gibko cev popolnoma izpraznite, preden kaseto s cevjo shranite.

Kaseto z vrtno cevjo lahko v stanju brez tlaka pozimi pustite zunaj.

Odstranitev:

→ Gibko cev popolnoma izpraznite, preden kaseto s cevjo odstranite med odpadke.

5. TEHNIČNI PODATKI

	Art.-št. 18604 Art.-št. 18606	Art.-št. 18614 Art.-št. 18616
Dolžina cevi	15 m	20 m
Teža	6,4 kg	7,4 kg

6. SERVISNA SLUŽBA/GARANCIJA

Servisna služba:

Obrnite se na naslov na hrbtini strani.

Garancijska izjava:

Garancijo proizvajalca je mogoče prebrati na:

www.gardena.com/warranty ali na telefonski št. +49 731 4903773

Ta garancija proizvajalca je omejena na dobavo nadomestnih delov in popravilo v skladu z navedenimi pogoji. Drugih zahtevkov v odnosu do nas kot proizvajalca ta garancija proizvajalca ne utemeljuje. Ta garancija proizvajalca seveda ne vpliva na zakonske in pogodbene jamstvene zahtevke, ki jih je mogoče uveljavljati v odnosu do trgovca/prodajalca. Za to garancijo proizvajalca velja pravo Zvezne republike Nemčije.

HR Kutija za vrtno crijevo

Prijevod originalnih uputa.

Namjenska uporaba:

Iz sigurnosnih razloga djeca i mladi koji imaju manje od 16 godina te osobe koje nisu upoznate s ovim uputama za uporabu ne smiju upotrebljavati ovaj proizvod. Osobe s ograničenim tjelesnim ili duševnim sposobnostima smiju se koristiti ovim proizvodom ukoliko ih nadzire i podučava ovlašteno lice. Djeca moraju biti pod nadzorom kako bi se osiguralo, da se ne igraju sa proizvodom. Nikada ne upotrebljavajte proizvod ako ste umorni, bolesni ili pod utjecajem alkohola, droge ili lijekova.

Kutija za crijevo je isključivo predviđena za korištenje na otvorenom.

1. SIGURNOST

VAŽNO!

Pažljivo pročitajte ove upute za uporabu i sačuvajte ih za kasnije.

Simboli na proizvodu:



POZOR!

→ Pročitajte upute za uporabu prije puštanja u rad.



OPASNOST!

→ Tjelesna ozljeda zbog predzategnutih opruga. Ne smijete otvarati kutiju s crijevom.

Kada postavljate kutiju za crijevo na držač, pobrinite se da stoji stabilno i pritom što više približite teret ka sebi.

Neka Vam leđa budu prava. Nemojte podizati teret kada Vam je trup savijen prema naprijed niti iskrivljen.

Čuvajte proizvod van dohvata djece.

Pobrinite se da tijekom korištenja proizvoda u blizini nema drugih osoba.

Odaberite mjesto za postavljanje koje ne propušta vodu u zgradu u slučaju curenja. Ispustite pritisak iz crijeva ako nije u upotrebi.

Preporučujemo vam da odaberete mjesto postavljanja koje je zaštićeno od izravne sunčeve svjetlosti kako se jedinica i crijevo ne bi pregrijali.



OPASNOST! Opasnost od gušenja!

Postoji opasnost od gutanja sitnih dijelova. Prilikom uporabe plastične vreće imajte na umu opasnost od gušenja kod male djece. Tijekom montaže držite malu djecu na dovoljnoj udaljenosti.

Rizik od nastanka opekotina ako je crijevo izloženo izravnoj sunčevoj svjetlosti na dulji razdoblje.

Iz sigurnosnih razloga crijevo smije mijenjati isključivo GARDENA servis.
Prije svakog korištenja provjerite je li kutija za crijevo dobro učvršćena u tlu zbog toga što se šiljak koji je zaboden u zemlju može vremenom otpustiti.

Opseg isporuke [vidi stranicu 2].

2. MONTAŽA

Montaža kutije za vrtno crijevo [sl. ① – ⑤]:



OPASNOST! Strujni udar!

Strujni kabeli se ne smiju bušiti.

→ Pobrnite se da u podlozi nema nikakvih električnih ili sličnih vodova.



POZOR!

Podloga u koju se postavlja šiljak ne smije biti ni previše meka niti previše tvrda.

1. Utaknite 3 vijka izvana u poluškoljku bez navoja.
2. Montirajte obje poluškoljke na kutiju za crijevo.
3. Zategnite 3 vijka.
4. Utaknite dugački, ravni kraj uvrtno šipke poprijeko u šiljak koji se zabada u zemlju, tako da bude utaknut po sredini.
5. Uvijte šiljak okomito.
6. Utaknite kratki kraj uvrtno šipke u šiljak.
7. Dugim krajem uvrtno šipke uvijte šiljak tako da donji rub plastične glave dotakne zemlju. Pritom ruka ne smije dodirivati tlo.
8. Uvjerite se da šiljak u podlozi stoji stabilno i ravno.
9. Utaknite dugi, ravni kraj uvrtno šipke u šiljak.
10. Natakните na šiljak metalnu čahuru s otvorima za vijke okrenutim prema dolje.
11. Zavijte metalnu čahuru pomoću 2 vijka.
12. Objema rukama natakните kutiju za crijevo na šiljak.
13. Priključite priključno crijevo na slavinu za vodu.

NAPOMENA: Kada skinete kutiju za crijevo, šiljak možete zaštititi poklopcem.

3. RUKOVANJE

Oštećeni proizvod se ne smije koristiti.

→ Prije odmatanja i namatanja crijeva provjerite je li proizvod oštećen.

Odmatanje:

→ Izvucite crijevo na željenu duljinu.

Crijevo se može blokirati u razmacima od 25 – 45 cm.

Namatanje:

→ Vratite prskalicu do kutije za crijevo pa kratkim trzajem crijeva otpustite zapor.

Ako je crijevo blokirano, izvucite ga do kraja i pustite da se ponovo uvuče.

Zahvaljujući posebnoj tehnologiji kočenja crijevo će se sigurno i ravnomjerno samostalno namotati. Zaporna mehanika zvučno se oglašava pri namatanju i odmatanju.

4. SKLADIŠTENJE

Stavljanje izvan funkcije:

Proizvod morate čuvati izvan domašaja djece.

→ Prije skladištenja kutije u potpunosti ispraznite crijevo.

Rasterećena kutija za vrtno crijevo može tijekom zime ostati na otvorenom.

Odlaganje u otpad:

→ Prije odlaganja kutije u otpad u potpunosti ispraznite crijevo.

5. TEHNIČKI PODACI

	Br. art. 18604 Br. art. 18606	Br. art. 18614 Br. art. 18616
Duljina crijeva	15 m	20 m
Težina	6,4 kg	7,4 kg

6. SERVIS/JAMSTVO

Servis:

Adresa za kontakt navedena je na poledini.

Jamstvena izjava:

Jamstvo proizvođača može se preuzeti na stranici:

www.gardena.com/warranty ili telefonski na br. +49 731 490 3773

Ovo jamstvo proizvođača ograničeno je na zamjenu i popravak sukladno pret-hodno naznačenom uvjetima. Ostala potraživanja prema nama kao proizvođaču, primjerice za nadoknadu štete, nisu obuhvaćena ovim jamstvom proizvođača. Ovo jamstvo proizvođača svakako se ne dotiče zakonskog i kupoprodajnim ugovorom propisanog prava na reklamacije koje pruža trgovac odnosno prodavač. Jamstvo proizvođača regulirano je zakonima Savezne Republike Njemačke.

SR/BS Kutija za baštensko crevo

Prevod originalnog uputstva.

Namenska upotreba:

Iz bezbednosnih razloga ovaj proizvod ne smije koristiti deca i mlađi od 16 godina, kao ni osobe koje nisu upoznate s ovim uputstvom. Osobe s ograničenim fizičkim ili psihičkim sposobnostima smije koristiti uređaj samo ukoliko ih nadgleda ili u rad upućuje nadležno lice. Deca se ne smije pustiti da se igraju proizvodom. Zabranjeno je korišćenje proizvoda ako ste umorni, bolesni ili pod uticajem alkohola, droge ili lekova.

Kutija za crevo isključivo je predviđena za korišćenje na otvorenom.

1. BEZBEDNOST

VAŽNO!

Pažljivo pročitajte ovo uputstvo za upotrebu i sačuvajte ga za kasnije.

Simboli na proizvodu:



PAŽNJA!

→ Pre puštanja u rad pročitajte uputstvo za upotrebu.



OPASNOST!

→ Opasnost od povreda zbog prejako zategnutih opruga. Kutija za crevo se ne sme otvarati.

Kada postavljate kutiju za crevo na držač, pobrnite se da stoji stabilno i pritom teret približite telu što je više moguće.

Neka Vam leđa budu prava. Nemojte podizati teret kada Vam je trup savijen unapred niti na neki drugi način iskrivljen.

Čuvajte proizvod van domašaja dece.

Za vreme upotrebe proizvoda pobrnite se da u blizini nema drugih ljudi.

Izaberite lokaciju za montiranje koja sprečava da voda prodre u zgradu u slučaju curenja.

Vodite računa da crevo ne bude pod pritiskom kad nije u upotrebi.

Preporučujemo da lokacija za montiranje bude zaštićena od direktnih sunčevih zraka kako se jedinica i crevo ne bi pregrijali.



OPASNOST! Opasnost od gušenja!

Sitniji delovi mogu lako da se progutaju. Postoji opasnost od gušenja male dece plastičnom kesom. Tokom montaže držite malu decu na dovoljnoj udaljenosti.

Postoji rizik od nastanka opekotina ako je crevo izloženo direktnim sunčevim zracima duži vremenski period.

Iz bezbednosnih razloga crevo sme da menja isključivo servisna služba preduzeća GARDENA.

Pre svakog korišćenja proverite da li je kutija za crevo dobro učvršćena u tlu zbog toga što šiljak koji je zaboden u zemlju može vremenom da se otpusti.

Sadržaj isporuke [vidi str. 2].

2. MONTAŽA

Montaža kutije za baštensko crevo [sl. ① – ⑤]:



OPASNOST! Strujni udar!

Strujni kablovi se ne smiju bušiti.

→ Pobrnite se da u podlozi nema nikakvih električnih ili sličnih vodova.



PAŽNJA!

Podloga u koju se postavlja šiljak ne sme da bude ni suviše meka niti suviše tvrda.

1. Utaknite 3 vijka spolja u poluškoljku bez navoja.
2. Montirajte obe poluškoljke na kutiju za crevo.
3. Zategnite 3 vijka.
4. Utaknite dugački, ravni kraj uvrtno šipke popreko u šiljak koji se zabada u zemlju, tako da bude utaknut po sredini.
5. Uvijte šiljak vertikalno.
6. Utaknite kratki kraj uvrtno šipke u šiljak.

HR

SR/
BS

- Dugim krajem uvrtnе шіпке увійте шіпјак тако да доња івіца пластічне главе dotakne површину земље. Pritom рука не сме dodirivati tlo.
- Uверіте се да шіпјак у подлозі стої стабілно і равнo.
- Utakните дуги, равни крај увртне шіпке у шіпјак.
- Na шіпјак натакните металну чaуру с отворима за вїјке окренутим према доле.
- Zавїйте металну чaуру помоћу 2 вїјка.
- Obema рукама натакните кутїју за крево на шіпјак.
- Sпоїйте прикључно крево на славину за воду.

НАПОМЕНА: Kada skinete кутїју за крево, шіпјак можете заштитити poklopcem.

3. RUKOVANJE

Oštećeni proizvod не сме да се користи.

→ Pre odmotavanja і namotavanja proverite да ли је proizvod oštećen.

Odmotavanje:

→ Izvucite крево на жељену дужину.

Crevo може да се blokira у размацима од приближно 25 – 45 cm.

Namotavanje:

→ Vратите прскalicу до кутїје за крево па отпустите учврснак тако што ћете cimnutи крево.

Uколико је крево blokirano, izvucite га до краја і пустите да се ponovo увуће.

Zahvaljujući специјалној технологији кочења крево ће сигурно і равномerno самo-стално да се namota. Tokom namotavanja і odmotavanja чује се klepetanje blokirног mehanizma.

4. SKLADIŠTENJE

Za vreme nekorisćenja:

Proizvod морате да чувате ван домашаја деце.

→ Pre nego што кутїју за крево uskladištite, у потпуности isprazните крево.

Rasterećena кутїја за baštensko крево може tokom зиме остати на otvorenom.

Odlaganje u otpad:

→ Pre nego што кутїју за крево odložite у otpad, у потпуности isprazните крево.

5. TEHNIČKI PODACI

	Art. 18604 Art. 18606	Art. 18614 Art. 18616
Dužina creva	15 m	20 m
Težina	6,4 kg	7,4 kg

6. SERVIS/GARANCIJA

Servis:

Obratite се на adresu на poledini.

Garantna izjava:

Garancija proizvođača može да се preuzme на stranici:

www.gardena.com/warranty илї putem telefona на br. +497314903773

Ova garancija proizvođača ograničena је на zamenu і popravku у skladu са gore navedenim uslovima. Ostala potraživanja prema nama kao proizvođaču, kao на primer nadoknada štete, nisu obuhvaćena garancijom proizvođača. Ova garancija proizvođača svakako се не dotiče zakonskog і kupoprodajним ugovorom propisanog prava на reklamacije koje pruža trgovac odnosno prodavac. Garancija proizvođača је regulisana zakonima Savezne Republike Nemačke.

UK Садова котушка для шлангів

Це переклад оригіналу інструкції.

Належне застосування:

Через можливі причини виникнення небезпечних ситуацій дітям та підліткам віком до 16 років, а також особам, які не ознайомлені з даною інструкцією з експлуатації, не дозволяється користуватися цим виробом. Люди з погіршеними фізичними або ментальними здібностями повинні використовувати продукцію тільки під присмотром або після інструктажу особи доглядача. Діти повинні перебувати під наглядом дорослих, щоб упевнитись, що вони не граються з виробом. Не використовуйте пристрій, якщо ви втомлені, хворі, чи перебуваєте під впливом наркотиків, алкоголю, медикаментів.

Катушка для шлангів передбачена тільки для зовнішнього застосування.

20

1. БЕЗПЕКА

ВАЖЛИВО!

Ретельно прочитайте цю інструкцію з експлуатації та збережіть її, щоб при необхідності можна було звернутися до неї.

Символи на виробі:



УВАГА!

→ Перед введенням в експлуатацію прочитайте інструкцію з експлуатації.



НЕБЕЗПЕКА!

→ Натягнута пружина – можна поранитись. Катушку не дозволяється відкривати.

Встановлюючи катушку для шлангів у тримач, стійте впевнено і тримайте вантаж якнайближче до тіла.

Тримайте спину прямо. Не піднімайте вантаж, коли верхня частина трубу вигнута, нахилена вперед або прогнута.

Не підпускайте дітей до виробу.

При використанні не підпускайте до виробу сторонніх осіб.

Виберіть для монтажу розташування, що забезпечить захист від проникнення води в будівлю в разі протікання.

Коли пристрій не використовується, тиск у шлангу має бути відсутнім.

Ми рекомендуємо розташувати пристрій так, щоб він був захищений від прямого сонячного світла для запобігання перегріву пристрою та шланга.



НЕБЕЗПЕКА! Небезпека задухи!

Дрібні частини можуть бути легко проковтнуті. Через поліетиленовий мішок існує небезпека задухи для маленьких дітей. Не допускайте маленьких дітей до місця збірки.

Якщо шланг впродовж довгого часу зазнає впливу прямих сонячних променів, існує ризик розплавлення.

З міркувань безпеки проводити заміну шланга дозволяється тільки сервісному центру GARDENA.

Перед кожним використанням перевірити надійну фіксацію катушки для шлангів в ґрунті, тому що згодом кілочок може розхитатися.

Об'єм поставки [див. сторінку 2].

2. МОНТАЖ

Встановлення садової катушки для шлангів [зобр. ① – ⑤]:



НЕБЕЗПЕКА! Ураження струмом!

Не можна просвердлювати електропроводку.

→ Зверніть увагу, щоб під поверхнею не перебувала електропроводка або труби.



УВАГА!

Ґрунт для кілочка не повинен бути занадто м'яким або занадто твердим.

- Вставте 3 гвинти зовні в половинку тримача без різьби.
- Встановіть обидві половинки тримача на катушку для шлангів.
- Затягніть 3 гвинти.
- Вставте довгий, рівний кінець штока для вгвинчування в кілочок таким чином, щоб кілочок був розташований по центрі штока.
- Вгвинчіть кілочок вертикально.
- Вставте короткий кінець штока для вгвинчування в кілочок.
- Вкручіть кілочок довгим кінцем штока для вгвинчування доти, поки нижній край пластмасової головки не торкнеться ґрунту. При цьому рука не повинна зачіпати ґрунт.
- Переконайтеся, що кілочок вставлений у ґрунт міцно і рівно.
- Вставте довгий, рівний кінець штока для вгвинчування в кілочок.
- Надягніть металеву гільзу на кілочок отворами для гвинта вниз.
- Загвинтіть металеву гільзу до упору за допомогою 2 гвинтів.
- Обома руками насадіть катушку для шлангів на кілочок.
- Приєднайте сполучний шланг до водопровідного крана.

ВКАЗІВКА: Коли катушка для шлангів знята, для захисту кілочка можна надягти на нього кришку.

3. ОБСЛУГОВУВАННЯ

Не можна використовувати пошкоджений виріб.

→ Перед розмотуванням і змотуванням перевіряйте виріб на предмет пошкоджень.

Розмотування шланга:

→ Витягніть шланг на потрібну довжину.

Шланг можна фіксувати з інтервалом приблизно 25 – 45 см.

Змотування шланга:

→ Тримайте в руці розбріскувач, поверніться до котушки для шлангів і звільніть фіксатор, потягнувши за шланг.

У випадку блокування шланга, повністю його витягнути й дати йому змотатися.

Шланг змотується сам безпечно й рівномірно, завдяки спеціальній технології гальмування. Звучно спрацьовує механізм блокування при змотуванні і розмотуванні.

4. ЗБЕРІГАННЯ

Виведення з експлуатації:

Виріб повинен зберігатися в недоступному для дітей місці.

→ Повністю видаліть воду зі шлангу перед зберіганням котушки для шлангів.

Садову котушку для шлангів можна зберігати взимку під відкритим небом, якщо шланг не перебуває під тиском.

Утилізація:

→ Перед утилізацією котушки для шлангів повністю видаліть воду зі шлангу.

5. ТЕХНІЧНІ ХАРАКТЕРИСТИКИ

	Арт. 18604 Арт. 18606	Арт. 18614 Арт. 18616
Довжина шланга	15 m	20 m
Вага	6,4 kg	7,4 kg

6. СЕРВІСНЕ ОБСЛУГОВУВАННЯ/ГАРАНТІЯ

Сервіс:

Для зв'язку дивіться, будь ласка, адресу на звороті.

Гарантійний лист:

Гарантію виробника можна переглянути за адресою: www.gardena.com/warranty або зателефонувати за номером +497314903773

Ця гарантія виробника, відповідно вище вказаних умов, обмежується постачанням з метою заміни і ремонтом. Інші претензії до нас як виробника, такі як відшкодування збитку, не обґрунтовуються гарантією виробника. Звичайно, ця гарантія виробника, не стосується існуючих, встановлених законом і договірних гарантійних зобов'язань дилера/продавця. Гарантія виробника підлягає правовим положенням ФРН.

RO Cutie cu furtun pentru grădină

Traducerea instrucțiunilor originale.

Utilizare conform destinației:

Din motive de siguranță, utilizarea produsului de către copii și tinerii sub 16 ani precum și de către persoanele, care nu s-au familiarizat cu aceste instrucțiuni de utilizare, este interzisă. Persoanele cu abilitati fizice sau mentale reduse pot folosi produsul numai daca sunt supravegheate sau instruite de catre o persoana responsabila. Copii trebuie supravegheati pentru a vă asigura că nu se joacă cu produsul. Niciodată nu utilizați produsul dacă sunteți obosit sau bolnav sau vă aflați sub influența alcoolului, drogurilor sau a medicamentelor.

Suportul pentru furtun este conceput exclusiv pentru utilizarea în exterior.

1. SIGURANȚA

IMPORTANT!

Citiți atent instrucțiunile de utilizare și păstrați-le pentru o utilizare ulterioară.

Simbolurile de pe produs:



ATENȚIE!

→ Înainte de punerea în funcțiune, citiți instrucțiunile de funcționare.



PERICOL!

→ Vătămare corporală din cauza arcului pretensionat. Este interzisă desfacerea setului tambur.

La așezarea cutiei cu furtun pe suport asigurați o așezare stabilă și purtați sarcina cât mai aproape posibil de corp.

Țineți spatele drept. Nu ridicați cu corpul încovoiat, arcuri în față sau cu hiperlordoză.

Țineți copiii la distanță de produs.

Terții se țin la distanță față de produs pe durata funcționării.

Alegeți un loc de montaj care să împiedice pătrunderea apei în clădire în eventualitatea unei scurgeri.

Depresurizați furtunul atunci când nu este în funcțiune.

Recomandăm un loc de montaj protejat de lumina directă a soarelui astfel încât unitatea și furtunul să nu se supraîncălzească.



PERICOL! Pericol de asfixiere!

Piese mai mici pot fi înghițite. Punga de polietilenă înseamnă pericol de asfixiere pentru copii mici. În timpul montajului țineți la distanță copii mici. Există riscul de opărire dacă furtunul este expus la lumina directă a soarelui o perioadă lungă de timp.

Din motive de siguranță, furtunul poate fi înlocuit numai de service-ul GARDENA. Înaintea fiecărei utilizări verificați dacă cutia cu furtun este fixată sigur în sol, deoarece țărșul se poate slăbi cu timpul.

Pachetul de livrare [vezi pagina 2].

2. MONTAJUL

Montarea cutiei de furtun pentru grădină [Fig. ① – ⑤]:



PERICOL! Electrocutare!

Este interzisă perforarea cablurilor electrice.

→ Asigurați-vă de faptul că nu există cabluri electrice sau alte cabluri în sol.



ATENȚIE!

Solul pentru țărș nu are voie să fie nici prea dur și nici prea moale.

1. Introduceți cele 3 șuruburi din exterior în coaja semirotundă fără filet.
2. Montați cele două coji semirotunde pe cutia de furtun.
3. Strângeți cele 3 șuruburi.
4. Introduceți capătul lung, drept al țije de înșurubare oblic în țărș, astfel încât țija de înșurubare să fie în țărș.
5. Înșurubați vertical țărșul.
6. Introduceți capătul scurt al țije de înșurubare în țărș.
7. Înșurubați țărșul cu capătul lung al țije de înșurubare, până când marginea inferioară a capului de plastic să atingă suprafața solului. Mâna nu are voie să frece solul.
8. Asigurați-vă de faptul că țărșul este introdus stabil și drept în sol.
9. Introduceți capătul lung și drept al țije de înșurubare în țărș.
10. Introduceți manșonul metalic cu alezaje filetate în jos pe țărș.
11. Înșurubați ferm manșonul metalic cu 2 șuruburi.
12. Introduceți cutia de furtun cu două mâini pe țărș.
13. Racordați furtunul de racordare pe un robinet cu apă.

NOTĂ: Dacă se scoate cutia de furtun, atunci țărșul poate fi protejat cu ajutorul capacului.

3. OPERAREA

Este interzisă utilizarea unui produs deteriorat.

→ Verificați produsul dacă prezintă deteriorări înaintea înfășurării și derulării.

Derularea:

→ Trageți furtunul pe lungimea dorită.

Furtunul poate fi blocat la intervale de aproximativ 25 – 45 cm.

Retragerea:

→ Reveniți cu vârful de improșcat la cutia cu furtun și slăbiți dispozitivul de blocare prin tragerea scurtă de furtun.

În caz de blocaj al furtunului, scoateți complet furtunul și lăsați-l să reintre.

Furtunul se înfășoară automat sigur și uniform datorită tehnologiei de frânare speciale. Sistemul mecanic de blocare țacăne la retragere și derulare.

4. DEPOZITAREA

Scoaterea din funcțiune:

Produsul trebuie depozitat într-un loc neaccesibil copiilor.

→ Goliți complet furtunul înaintea depozitării cutiei cu furtun.

UK

RO

Cutie de furtun pentru grădină poate să rămână în exterior pe durata iernii, în stare depresurizată.

Disponere ca deșeu:

→ Goliți complet furtunul înaintea salubrității cutiei cu furtun.

5. DATE TEHNICE

	Art. 18604 Art. 18606	Art. 18614 Art. 18616
Lungime furtun	15 m	20 m
Greutate	6,4 kg	7,4 kg

6. SERVICE/GARANȚIE

Service:

Vă rugăm să contactați adresa de pe verso.

Declarație de garanție:

Garanția de producător se poate vizualiza la: www.gardena.com/warranty sau numărul de telefon +49 731 4903773. Garanția de producător se limitează la livrarea unui produs de înlocuire și la reparații conform condițiilor de mai sus. Garanția de producător nu constituie bază legală pentru formularea altor revendicări față de noi ca producător, cum ar fi de exemplu cele de despăgubire. Bineînțeles, această garanție de producător nu afectează în nici un fel revendicările de garanție legale și contractuale formulate față de comerciant/vânzător. Garanția de producător intră sub incidența legii Republicii Federale a Germaniei.

TR Bahçe-hortum kutusu

Orijinal kullanma kılavuzunun çevirisi.

Amacına uygun kullanım:

Emniyet nedenlerinden ötürü 16 yaşından küçüklerin ve bu işletim kılavuzunu okumamış ve öğrenmemiş kimselerin bu ürünü kullanmaları yasaktır. Fiziksel ve zihinsel özürli kişiler, ürünleri ancak yetkili kişilerin nezaretinde kullanabilirler. Çocukların ürünle oynamadıklarından emin olmak için asla gözetimsiz bırakmayınız. Ürünü yorgun, hasta ya da alkol, uyuşturucu madde ya da ilaç etkisi altında olduğunuz zaman asla kullanmayın.

Hortum kutusu sadece dışarda kullanıma uygundur.

1. GÜVENLİK

ÖNEMLİ!

Kullanma kılavuzunu tamamen okuyup daha sonra başvurmak için muhafaza edin.

Ürün üzerindeki semboller:



DİKKAT!

→ Kullanmadan önce işletim kılavuzunu okuyunuz.



TEHLİKE!

→ Ön gerilimli yay nedeniyle yaralanma. Hortum muhafazası açılmamalıdır.

Hortum kutusunu tutucunun üzerine yerleştirirken güvenli bir şekilde ayakta durmaya ve yükü mümkün olduğunca vücudunuza yakın taşımaya dikkat edin. Sirtinizi düz tutun. Vücudunuzu bükerek, öne doğru eğerek ya da sırtınız oyuk bir şekilde kaldırmayın.

Çocukları ürünle uzak tutun.

Ürünü kullanırken üçüncü şahısları uzak tutun.

Bir sızıntı olması durumunda binaya su girmeyeceğinden emin olduğunuz bir montaj noktası belirleyin.

Kullanımda değilken hortumun basıncını düşürün.

Doğrudan güneş ışınlarına maruz kalmayan bir noktaya monte etmenizi öneriyoruz; böylece ünite ve hortum aşırı ısınmayacaktır.



TEHLİKE! Boğulma tehlikesi!

Küçük parçalar kolayca yutulabilir. Polietilen torba nedeniyle küçük çocuklar için boğulma tehlikesi söz konusudur. Küçük çocukları montaj sırasında uzak tutun.

Hortum uzun süre doğrudan güneş ışınlarına maruz kaldığında kaynama yapma riski bulunmaktadır.

Hortum, güvenlik nedenlerinden dolayı sadece GARDENA servisi tarafından değiştirilebilir.

Her kullanımdan önce, hortum kutusunun toprağa sabitlenip sabitlenmediğini kontrol edin, çünkü toprak çivisi zamanla gevşeyebilir.

Teslimat kapsamı [bakınız sayfa 2].

2. MONTAJ

Bahçe hortum kutusunun montajı [Şek. ① – ⑤]:



TEHLİKE! Elektrik çarpması!

Hiçbir elektrik kablosu delinmemelidir.

→ Zeminde elektrik kabloları veya başka hatlar olmamasına dikkat edin.



DİKKAT!

Toprak çivisi için zemin çok yumuşak ve çok sert olmamalıdır.

- 3 civatayı dıştan dışsız yarım yuvaya takın.
- İki yarım yuvayı hortum kutusuna monte edin.
- 3 civatayı sıkın.
- Vidalama çubuğunun uzun, düz ucunu, vidalama çubuğu toprak çivisinin ortasına girecek şekilde çapraz olarak toprak çivisine sokun.
- Toprak çivisini dikey olarak çevirerek takın.
- Vidalama çubuğunun kısa ucunu toprak çivisine sokun.
- Vidalama çubuğunun uzun ucu ile toprak çivisini, plastik kafanın alt kenarı toprak yüzeyine temas edene kadar çevirerek takın. Bu sırada eliniz zemine sürtünmemelidir.
- Toprak çivisinin sabit ve düz bir şekilde zemine takıldığından emin olun.
- Vidalama çubuğunun uzun, düz ucunu toprak çivisine sokun,
- Civata deliklerine sahip metal kovani aşağıya doğru toprak çivisine sokun.
- Metal kovani 2 civata ile sabitleyin.
- Hortum kutusunu iki eliniz ile toprak çivisinin üzerine takın.
- Bağlantı hortumunu bir musluğa bağlayın.

BİLGİ: Hortum kutusu çıkartıldığında, toprak çivisi bir kapak ile korunabilir.

3. KULLANIM

Hasarlı bir ürün kullanılmamalıdır.

→ Ürünü sarmadan ve açmadan önce hasar bakımından kontrol edin.

Açma:

→ Hortumu istenilen uzunluğa çekin.

Hortum yaklaşık 25 – 45 cm aralıklarla kiillenebilir.

Sarma:

→ Püskürteç ile hortum kutusuna geri dönün ve hortumu kısaca çekerek kilidi açın.

Hortumun bloke olması durumunda hortumu tamamen dışarı çekin ve tekrar içeri çekilmesini sağlayın.

Hortum, özel frenleme tekniği ile emniyetli ve eşit bir şekilde kendiliğinden sarılır. Kiillleme tertibatı açma ve sarma işlemleri sırasında ses çıkarır.

4. DEPOLAMA

Devre dışına çıkarma:

Ürün çocukların erişemeyeceği yerlerde muhafaza edilmelidir.

→ Hortum kutusunu muhafaza etmeden önce hortumu tamamen boşaltın.

Bahçe hortum kutusu basınçsız durumda kış boyunca dışarda durabilir.

Tasfiye:

→ Hortum kutusunu atığa ayırmadan önce hortumu tamamen boşaltın.

5. TEKNİK ÖZELLİKLER

	Ürün 18604 Ürün 18606	Ürün 18614 Ürün 18616
Hortum uzunluğu	15 m	20 m
Ağırlık	6,4 kg	7,4 kg

6. SERVİS/GARANTİ

Servis:

Lütfen arka sayfadaki adres ile iletişime geçin.

Garanti beyanı:

Üretici garantisi için bkz.:

www.gardena.com/warranty veya telefon no. +49 731 4903773

Bu üretici garantisi, yedek parça teslimatı ve belirtilen koşullar altında yapılan onarım ile sınırlıdır. Üretici olarak bize karşı sunulan, maddi tazminat gibi diğer talepler, üretici garantisine göre asılsızdır. Bu üretici garantisi, elbette bayiye/satıcıya karşı yasal ve sözleşmede belirlenen garanti taleplerini etkilememektedir. Üretici garantisi, Federal Almanya Cumhuriyeti yasalarına tabidir.

BG Градинска кутия с макара за маркуч

Превод на оригиналната инструкция.

Употреба по предназначение:

От съображения за сигурност не се разрешава използването на продукта от деца и младежи до 16 години, както и лица, които не са запознати с настоящата инструкция за експлоатация. Хора с ограничени психически или физически възможности могат да използват този продукт само под ръководството и надзора на отговорно за тях лице. Децата трябва да бъдат наблюдавани, за да се гарантира, че не си играят с продукта. Никога не работете с продукта, когато сте уморени, болни или под въздействието на алкохол, наркотици или лекарства.

Кутията за маркуч е предназначена най-вече за употреба на открито.

1. ТЕХНИКА НА БЕЗОПАСНОСТ

ВАЖНО!

Прочетете внимателно инструкцията за експлоатация и я запазете за бъдещи справки.

Символи върху продукта:



ВНИМАНИЕ!

→ Преди въвеждане в експлоатация прочетете инструкцията за експлоатация.



ОПАСНОСТ!

→ Нараняване от предварително натегнатата пружина. Кутията за маркуч не трябва да бъде отваряна.

Внимавайте при поставяне върху държача на кутията с макара за маркуч, да сте застанали стабилно, като носите товара възможно най-близо до тялото.

Дръжте гърба изправен. Не повдигайте с прегъната, наклонена напред горна част на тялото или с огънат кръст.

Дръжте деца далеч от продукта.

Дръжте трети лица далеч от продукта по време на използването му. Изберете място за монтаж, което не позволява навлизането на вода в сградата в случай на теч.

Изпуснете налягането от маркуча, когато не го използвате.

Препоръчваме място за монтаж, което е защитено от пряка слънчева светлина, така че уредът и маркучът да не прегряват.



ОПАСНОСТ! Опасност от задушаване!

Дребните детайли могат лесно да бъдат погълнати. Полиетиленовата торба представлява опасност от задушаване за малките деца. Дръжте малките деца далеч по време на монтажа.

Опасност от изгаряне, ако маркучът е изложен продължително време на пряка слънчева светлина.

От съображения за безопасност маркуча може да бъде заменен само от сервиз на GARDENA.

Проверете преди всяка употреба, дали кутията с макара за маркуч е сигурно закрепена в почвата, защото с времето колчето за земята може да се разхлаби.

Елементи на доставката [вижте страница 2].

2. МОНТАЖ

Монтаж на градинската кутия с макара за маркуч [фиг. ① – ⑤]:



ОПАСНОСТ! Токов удар!

Не трябва да бъдат пробивани електрически проводници.

→ Обърнете внимание наоколо да няма електрически проводници или други линии.



ВНИМАНИЕ!

Почвата не трябва да бъде твърде мека или прекалено твърда за колчето за земя.

- Пъхнете 3-те винта отвън в полукорпуса без резба.
- Монтирайте двата полукорпуса към кутията с макара за маркуч.

- Затегнете 3-те винта.
- Поставете дългия, прав край на лоста за навиване в колчето за земя, така, че лоста за навиване да е поставен в средата на колчето за земя.
- Завъртете колчето за земя вертикално.
- Поставете късия край на лоста за навиване в колчето за земя.
- Завъртете с дългия край на лоста за навиване колчето за земя, докато долния ръб на пластмасовата глава докосне горния край на почвата. При това ръката не трябва да опира в почвата.
- Уверете се, че колчето за земя стои стабилно и право в земята.
- Поставете дългия, прав край на лоста за навиване в колчето за земя.
- Поставете металната втулка с отворите надолу върху колчето за земя.
- Затегнете металната втулка с 2-та винта.
- Поставете с двете ръце кутията с макара за маркуч върху колчето за земя.
- Свържете свързващия маркуч към крана за вода.

УКАЗАНИЕ: Когато бъде свалена кутията с макара за маркуч, колчето за земя може да бъде предпазвано с капака.

3. ОБСЛУЖВАНЕ

Повреден продукт не трябва да бъде използван.

→ Проверете продукта за повреди преди навиване и развиване.

Развиване:

→ Издърпайте маркуча на желаната дължина.

Маркучът може да се заключва на интервали от приблизително 25 – 45 см.

Навиване:

→ Тръгнете с разпръсквача обратно към кутията с макара за маркуч и освободете фиксатора с леко издърпване на маркуча.

В случай на блокирал маркуч, издърпайте маркуча изцяло и го оставете да се прибере отново.

Чрез специална спирачна техника маркучът се навива сигурно и равномерно самостоятелно. Механиката за блокиране прещраква при развиване и завиване.

4. СЪХРАНЕНИЕ

Сваляне от експлоатация:

Продуктът трябва да бъде съхраняван на недостъпно за деца място.

→ Изпразнете маркуча напълно преди да оставите за съхранение кутията с макара за маркуч.

Градинската кутия с макара за маркуч, може в състояние без налягане да остане навън през зимните месеци.

Изхвърляне:

→ Изпразнете маркуча напълно преди да изхвърлите кутията с макара за маркуч.

5. ТЕХНИЧЕСКИ ДАННИ

	Арт. 18604 Арт. 18606	Арт. 18614 Арт. 18616
Дължина на маркуча	15 m	20 m
Тегло	6,4 kg	7,4 kg

6. СЕРВИЗ/ГАРАНЦИЯ

Сервиз:

Моля, свържете се чрез адреса на обратната страна.

Гаранционна карта:

Гаранцията на производителя е достъпна на:

www.gardena.com/warranty или на телефон: **+497314903773**

Тази гаранция на производителя се ограничава до доставката за замяна и ремонта съгласно горните условия. Други претенции срещу нас като производител, като например обезщетение за щети, не се основават на гаранцията на производителя. Тази гаранция на производителя разбира се не покрива действащите законови и договорни гаранционни претенции спрямо дилъра/търговеца. Гаранцията на производителя подлежи на законодателството на Федерална република Германия.

SQ Kutia e zorrës së kopshtit

Përktimi i mënyrës së përdorimit nga origjinali.

Përdorimi i parashikuar:

Për arsye sigurie ky produkt nuk lejohet të përdoret nga fëmijët dhe të rinjtë nën moshën 16 vjeç si dhe nga personat të cilët nuk janë njohur me këtë manual. Personave me aftësi të kufizuara fizike apo mendore ju lejohet përdorimi i këtij prodhimi vetëm në qoftë se mbikëqyren apo udhëzohen nga ndonjë person kompetent. Fëmijët duhen mbajtur nën kontroll, për të garantuar, që ato nuk luajnë me produktin. Mos e përdorni pajisjen asnjëherë kur jeni jeni të lodhur ose të sëmurë nën efektin ose nën efektin e substancave narkotike, alkoolit apo medikamenteve.

Kutia e tubit e montuar në mur është e përshtatshme vetëm për përdorim në ambient të jashtëm.

1. SIGURIA

ME RËNDËSI!

Lexoni me kujdes manualin e përdorimit dhe ruajeni atë që ta lexoni më vonë.

Simbolet mbi produkt:



KUJDES!

→ Para se të filloni përdorimin, lexojeni me kujdes manualin e përdorimit.



RREZIK!

→ Plagosje nga susta e para tendosur. Kutia e tubit nuk lejohet të hapet.

Gjatë vendosjes së kutisë së zorrës në stafë sigurohuni që të ketë një qëndrim të sigurt dhe ndërkohë mbajeni peshën mundësisht sa më afër trupit. Mbajeni shpinën drejt. Mos ngrini peshën me pjesën e sipërme të trupit të kërrusur dhe të përkulur nga përpara, ose me hapësirë bosh të shkaktuar nga shpina. Mbajini fëmijët larg produktit. Gjatë përdorimit, mbajini palë të treta larg produktit. Zgjidhni një pikë montimi që parandalon hyrjen e ujit në ndërtesë në rast rrjedhjeje. Zbrazeni zorrën në rast mospërdorimi. Rekomandojmë pikë montimi të mbrojtur nga rrezatimi diellor në mënyrë që njëjësia dhe zorra të mos mbinxehen.



RREZIK! Rreziku i mbytjes!

Pjesët e vogla mund të gëlltitet me lehtësi. Për shkak të qeseve plastike ekziston rreziku i mbytjes për fëmijë të vegjël. Mbajini larg fëmijët e vegjël gjatë montimit.

Rrezik përvëlimi nëse zorra ekspozohet në rrezatim diellor për periudhë të gjatë.

Për arsye sigurie zorra duhet të ndërrohet vetëm nga GARDENA Service.

Para çdo përdorimi kontrolloni që kutia e zorrës është e fiksuar mirë në tokë, pasi kunji i tokës mund të lirohet me kalimin e kohës.

Përmbajtja e lëvrimit [shih faqen 2].

2. MONTIMI

Montimi i kutisë së zorrës së kopshtit [Fig ① – ⑤]:



RREZIK! Goditja elektrike!

Nuk duhet të shpohen përcjellësit elektrikë.

→ Vini re që në nëntokë të mos ketë përcjellës elektrikë ose përcjellës të tjerë.



KUJDES!

Nëntoka për kunjin e tokës nuk duhet të jetë tepër i butë dhe tepër i fortë.

1. Futni nga jashtë 3 vidat në gjysmëgëzhojën pa filetë.
2. Montoni të dyja gjysmëgëzhojat në kutinë e zorrës.
3. Shtrëngoni të 3 vidat.
4. Futni fundin e gjatë dhe të drejtë të shtizës së futjes tërthorazi në kunjin e tokës, në mënyrë të tillë që shtiza e futjes të futet në mes në kunjin e tokës.
5. Futni kunjin e tokës pingul.
6. Futni fundin e shkurtër të shtizës së futjes në kunjin e tokës.
7. Futni kunjin e tokës me fundin e gjatë të shtizës së futjes derisa cepi i poshtëm e kokës plastike të takojë sipërfaqen e tokës. Dora nuk duhet të prekë tokën.
8. Sigurohuni që kunji i tokës është i futur drejt në nëntokë.
9. Futni fundin e gjatë, të drejtë të shtizës së futjes në kunjin e tokës.
10. Futni manikotën metalike me vrimat e vidave poshtë në kunjin e tokës.

24

11. Vidhoseni manikotën metalike me 2 vidat.

12. Futni kutinë e zorrës me të dyja duart në kunjin e tokës.

13. Lidhni zorrën e lidhjes në një rubinet.

KËSHILLË: Kur të hiqet kutia e zorrës, kunji i tokës mund të mbrohet me kapak.

3. PËRDORIMI

Mos përdorni produkt të dëmtuar.

→ Kontrolloni produktin para rrokullisjes dhe shpërdredhjes.

Hapja:

→ Tërhiqeni zorrën në gjatësinë e dëshiruar.

Zorra mund të kyçet në intervale prej afro 25 – 45 cm.

Grumbullimi:

→ Me spërkatësin kthehuni te kutia e zorrës dhe lironi bravën duke e tërhequr pak zorrën.

Kur ka bllokime të zorrës, tërhiqeni zorrën plotësisht dhe mblidheni sërish.

Zorra rrokulliset e sigurt dhe në mënyrë të njëtrajtshme nëpërmjet teknikës speciale të frenimit. Mekanizmi i bllokimit lëshon një klik gjatë hapjes dhe grumbullimit.

4. MAGAZINIMI

Nxjerrja jashtë funksionimit:

Produkti duhet të ruhet në vende jo të aksesueshme nga fëmijët.

→ Zbrazeni plotësisht zorrën para se të magazinoni kutinë e zorrës.

Kutia e zorrës së kopshtit mund të qëndrojë jashtë gjatë dimrit me ajër të hequr.

Asgjësimi:

→ Zbrazeni plotësisht zorrën para se të asgjësoni kutinë e zorrës.

5. TË DHËNAT TEKNIKE

	Art. 18604 Art. 18606	Art. 18614 Art. 18616
Gjatësia e zorrës	15 m	20 m
Pesha	6,4 kg	7,4 kg

6. SERVISI/GARANCIA

Servisi:

Ju lutemi kontaktoni në adresë në pjesën e pasme.

Deklarata e garancisë:

Garancia e prodhuesit mund të shihet në:

www.gardena.com/warranty ose në nr. e telefonit +497314903773

Garancia e prodhuesit kufizohet në dërgesën zëvendësuese dhe riparimin pas kushteve të sipërpërmendura. Pretendime të tjera kundër nesh si prodhues, si p.sh. për zhëmtim, nuk mbulojnë nga garancia e prodhuesit. Kjo garanci e prodhuesit nuk prek të drejtat ligjore dhe kontraktuale ekzistuese për garancinë kundrejt tregtarit/shitësit. Garancia e prodhuesit është objekt i së drejtës të Republikës Federale të Gjermanisë.

ET Aiavooliku pool

Instruktsioonide algupärandi tõlge.

Otstarbele vastav kasutamine:

Ohutustehniilistel põhjustel on lastel, alla 16-aastastel noorukitel ja isikutel, kes ei ole kasutusjuhendiga tutvunud, seadme kasutamine keelatud. Füüsilise ja vaimse puudega inimestel on soovitatav masinat kasutada ainult koos järelevaatajaga. Lapsed peavad olema järelevalve all tagamaks, et nad tootega ei mängiks. Ärge mitte kunagi kasutage antud toodet, kui te olete väsinud, haige või alkoholi, uimastite või ravimite mõju all.

Voolikupool on mõeldud ainult väljas kasutamiseks.

1. OHUTUS

TÄHELEPANU!

Lugege kasutusjuhend hoolikalt läbi ja hoidke see uuesti lugemiseks alles.

Tootel olevad sümboolid:



TÄHELEPANU!

→ Enne kasutuselevõttu lugeda kasutusjuhendit.



OHT!

→ Kehavigastus eelpingutatud vedru tõttu. Slangeboksen må ikke åbnes.

Jälgige voolikupooli kinnituse otsa panekul, et seisaksite kindlalt, ja kandke seejuures koormust võimalikult keha lähedal. Hoidke selg sirge. Ärge tõstke kõverdatud, ettepoole kallutatud ülakehaga ega nõgusa seljaga. Hoidke lapsed tootest eemal. Hoidke kõrvalised isikud tootest kasutamise ajal eemal. Valige paigaldamiseks selline asukoht, kus lekke korral oleks väljastatud vee pääsemine hoonesse. Kui voolik pole kasutusel, vabastage see rõhu alt. Soovitame valida paigaldamiseks sellise asukoha, mis oleks kaitstud otsese päikesekiirguse eest, et vältida seadme ja vooliku võimalikku ülekuumenemist.



OHT! Lämmumise oht!

Väiksemaid osi on võimalik kergesti alla neelata. Plastikoti tõttu esineb lämbumise oht väikelastele. Hoidke väikelapsed montaaži ajal eemal. Põletusohu, kui voolik on olnud pikka aega otsese päikesekiirguse käes. Vooliku tohib ohutusest tingituna vahetada välja ainult GARDENA teenindus. **Kontrollige enne igat kasutuskorda, et voolikupool oleks kindlalt pinnasesse fikseeritud, kuna pinnasevai võib aja jooksul lõdveneda.**

Pakend [vaata lk. 2].

2. MONTAAŽ

Aiavooliku pooli monteerimine [joonis ① – ⑤]:



OHT! Elektrilöögi oht!

Voolujuhtmetele ei tohi sisse puurida.

→ Jälgige seda, et aluspinnas ei oleks elektrijuhtmeid ega muid juhtmeid.



TÄHELEPANU!

Pinnasevaia aluspind ei tohiks olla liiga pehme ega liiga kõva.

1. Pistke 3 kruvi väljastpoolt ilma keermeta poolkesta sisse.
2. Monteerige mõlemad poolkestad voolikupooli külge.
3. Pingutage 3 kruvi kinni.
4. Pistke sisestusvarda pikk sirge ots risti pinnasevaia sisse, nii et sisestusvarras oleks pinnasevaia keskkohas.
5. Keerake pinnasevai vertikaalselt sisse.
6. Pistke sisestusvarda lühike ots pinnasevaia sisse.
7. Keerake sisestusvarda pikka otsa pinnasevaia sisse, kuni plastmassist pea alumine serv maapinda puudutab. Seejuures ei tohi käsi maapinda riivata.
8. Tagage, et pinnasevai oleks stabiilselt ja otse aluspinna sees.
9. Pistke sisestusvarda pikk sirge ots pinnasevaia sisse.
10. Pistke metallvõru kruviaukudega allapoole pinnasevaia otsa.
11. Keerake metallvõru 2 kruvi abil kinni.
12. Pistke voolikupool mõlema käega pinnasevaia otsa.
13. Ühendage ühendusvoolik veekraani külge.

JUHIS: Kui voolikupool ära võetakse, siis saab pinnasevaia kaanega kaitsta.

3. KÄSITSEMINE

Kahjustatud toodet ei tohi kasutada.

→ **Kontrollige toodet enne peale- ja maharullimist, kas esineb kahjustusi.**

Lahtikerimine:

→ Tõmmake voolik soovitud pikkuses välja.

Vooliku saab lukustada intervalliga 25 – 45 cm.

Kokkukerimine:

→ Minge pritsiga voolikupooli juurde tagasi ja vabastage lukustus lühidalt voolikust tõmmates.

Vooliku blokeerimise puhul tõmmake voolik täielikult välja ja laske sellel uuesti sisse tõmbuda.

Voolik rullib ennast tänu spetsiaalsele pidurdustehnikale kindlalt ja ühtlaselt iseseisvalt peale. Lukustusmehhanism klõpsatab rullile kerimise ja maha kerimise juures.

4. HOIULEPANEK

Kasutusest kõrvaldamine:

Toodet peab säilitama lastele ligipääsmatuna.

→ Tühjendage voolik täielikult, enne kui te voolikupooli hoiule panete.

Aiavooliku pool võib rõhuvabas seisundis talveks välja jääda.

Kasutusest kõrvaldamine:

→ Tühjendage voolik täielikult, enne kui te voolikupooli jäätmekäitluse teete.

5. TEHNILISED ANDMED

	Art. nr. 18604 Art. nr. 18606	Art. nr. 18614 Art. nr. 18616
Vooliku pikkus	15 m	20 m
Kaal	6,4 kg	7,4 kg

6. TEENINDUS/GARANTII

Teenindus:

Palun võtke ühendust tagaküljel toodud aadressil.

Garantiideklaratsioon:

Tootja garantiiga saab tutvuda aadressil:

www.gardena.com/warranty või telefoninumbrilt +49 731 4903773

Tootja garantii piirduv asendustarne ja parandamisega vastavalt eespoolnimetatud tingimustele. Teised meie kui tootja vastu suunatud nõuded, näiteks kahju hüvitamiseks, ei ole tootja garantiiga põhjendatud. Käesolev tootja garantii ei puuduta loomulikult edasimüüja/müüja vastu esitatavaid seadustes ja lepingutes sätestatud garantii täitmise nõudeid. Tootja garantii puhul kohaldatakse Saksamaa Liitvabariigi õigusnorme.

LT Sodo žarnos dėžė

Instrukcijos originalo vertimas.

Naudojimas pagal paskirtį:

Saugumo sumetimais šiuo gaminiu draudžiama naudotis vaikams ir paaugliams iki 16 metų amžiaus bei asmenims, nesusipažinusiems su šia eksploatavimo instrukcija. Neįgalūs asmenys gali naudotis gaminiu tik jei yra prižiūrimi arba apmokyti atsakingo asmens. Vaikus reikia prižiūrėti, kad būtų užtikrinta, jog jie nežaidžia su gaminiu. Niekada nesinaudokite gaminiu pavargę, sergantys ar apsvaigę nuo alkoholio, narkotikų ar vaistų.

Žarnos dėžutė yra tinkama naudoti tiktai lauke.

1. SAUGA

SVARBU!

Prašom atidžiai perskaityti eksploatavimo instrukciją ir ją išsaugoti, kad galėtumėte dar kartą perskaityti.

Simboliai ant gaminio:



DĖMESIO!

→ Prieš įjungdami eksploatavimui perskaitykite eksploatavimo instrukciją.



PAVOJUS!

→ Susižalojimas įtempta spyruokle. Žarnos dėžutės atidaryti negalima.

Uždėdami žarnos dėžę ant laikiklio, atkreipkite dėmesį į stabilumą ir tuo metu neškite krovinį kuo arčiau kūno. Nugara turi būti tiesi. Neįkelkite susilenkę, į priekį atkišę viršutinę dalį arba išsilenkę. Vaikai turi būti toliau nuo gaminio. Naudojant tretieji asmenys turi laikytis saugaus atstumo iki gaminio. Pasirinkite tokią montavimo vietą, kad pratekėjęs vanduo negalėtų patekti į patalpas. Nenaudokite žarną atlaisvinkite, kad joje nebūtų spaudimo. Rekomenduojame montuoti vietoje, apsaugotoje nuo tiesioginių saulės spindulių, kad įrenginys ir žarna neperkaistų.



PAVOJUS! Uždusimo pavojus!

Mažomis dalimis galima greitai užspringti. Dėl plastikinio maišelio mažiems vaikams kyla uždusimo pavojus. Todėl surinkimo metu maži vaikai turi būti kuo toliau nuo jūsų.

Jei žarna ilgą laiką veikiama tiesioginių saulės spindulių, kyla pavojus nudegti.

Saugumo sumetimais žarną gali keisti tiktai GARDENA servisas.

Prieš naudodami, kaskart patikrinkite, ar žarnos dėžė patikimai užfiksuota žemėje, nes bėgant laikui tvirtinimo žemėje smeigė gali atsilaisvinti.

Tiekimo apimtis [žr. 2 ps].

2. SURINKIMAS

Sodo žarnos dėžės montavimas [pav. ① – ⑤]:



PAVOJUS! Elektros smūgis!

Elektros linijos pragręžti draudžiama.

→ Atkreipkite dėmesį į tai, kad elektros arba kitos linijos liktų po žeme.



DĖMESIO!

Pagrindas tvirtinimo žemėje smeigai neturėtų būti per minkštas ir per kietas.

1. Įkiškite 3 varžtus iš išorės į pusmovę be sriegio.
2. Pritvirtinkite abi pusmovers prie žarnos dėžės.
3. Priveržkite 3 varžtus.
4. Įkiškite ilgą, tiesų įsukimo strypo strypą skersai į tvirtinimo žemėje smeigę, kad įsukimo strypas būtų įkištas tvirtinimo žemėje smeigės viduryje.
5. Įsukite tvirtinimo žemėje smeigę vertikaliai.
6. Įkiškite trumpą įsukimo strypo galą į tvirtinimo žemėje smeigę.
7. Ilgu įsukimo strypo galu įsukite tvirtinimo žemėje smeigę, kol apatinis plastikinės galvutės kraštas lies žemės paviršiui. Tuo metu ranka neturi trintis į žemę.
8. Įsitikinkite, kad tvirtinimo žemėje smeigę įkišta į žemę stabiliai ir tiesiai.
9. Įkiškite ilgą, tiesų įsukimo strypo galą į tvirtinimo žemėje smeigę.
10. Užmaukite metalinę įvorę įsukimo skylėmis žemyn ant tvirtinimo žemėje smeigės.
11. Tvirtai prisukite metalinę įvorę 2 varžtais.
12. Uždėkite žarnos dėžę abiem rankomis ant tvirtinimo žemėje smeigės.
13. Prijunkite prijungimo žarną prie vandens čiaupo.

PASTABA: Kai žarnos dėžė nuimama, tvirtinimo žemėje smeigę galima apsaugoti dangteliu.

3. NAUDOJIMAS

Pažeisto gaminio nenaudokite.

→ Patikrinkite gaminį prieš užvyniodami ir išvyniodami, ar jis nepažeistas.

Išvynioti:

→ Ištraukite žarną į norimą ilgį.

Žarną galima fiksuoti maždaug 25 – 45 cm intervalais.

Suvynioti:

→ Eikite su purkštuvu atgal prie žarnos dėžės ir atlaisvinkite aretryrą, trumpai truktelėdami už žarnos.

Jei žarna užsiblokavo, ištraukite ją iki galo ir vėl įtraukite.

Dėl specialios stabdymo technikos žarna užsivynioja savaime saugiai ir tolygiai. Išsivyniojimo bei susivyniojimo metu užsklendimo mechanizmas spragtelį.

4. LAIKYMAS

Naudojimo pabaiga:

Gaminį laikykite vaikams neprieinamoje vietoje.

→ Prieš padėdami žarnos dėžę, žarną visiškai ištuštinkite.

Sodo žarnos dėžė beslėgėje būsenoje gali likti lauke per žiemą.

Šalinimas:

→ Prieš šalindami žarnos dėžę, žarną visiškai ištuštinkite.

5. TECHNINIAI DUOMENYS

	Gaminys 18604 Gaminys 18606	Gaminys 18614 Gaminys 18616
Žarnos ilgis	15 m	20 m
Svoris	6,4 kg	7,4 kg

6. SERVISAS/GARANTIJA

Servisas:

Prašome kreiptis adresu, esančiu kitoje pusėje.

Garantijos dokumentas:

Su gamintojo garantija galima susipažinti:

www.gardena.com/warranty ar telefono nr. +49 731 4903773

26

Gamintojo garantija apsiriboja pakeitimu arba trūkumų pašalinimu pagal anksčiau nurodytas sąlygas. Kitos pretenzijos mums, kaip gamintojui, pvz., dėl žalos atlyginimo, pagal gamintojo garantiją nėra pagrįstos. Ši gamintojo garantija, savaime suprantama, neturi įtakos prekybininkui/pardavėjui reiškiamoms garantinėms pretenzijoms pagal įstatymą arba sutartį. Gamintojo garantijai taikoma Vokietijos Federacinės Respublikos teisė.

LV Dārza šļūtenes kārba

Originālās instrukcijas tulkojums.

Lietošana atbilstoši noteiktajam mērķim:

Drošības apsvērumu dēļ bērni un jaunieši līdz 16 gadiem, kā arī personas, kas nav izlasījušas šo lietošanas instrukciju, nedrīkst lietot šo izstrādājumu. Personām ar psihiskiem vai garīgiem traucējumiem ir atļauts lietot šo produktu tikai atbildīgās personas uzraudzībā vai arī, ja tās ir instruētas no atbildīgo personu puses. Bērniem jāatrodas uzraudzībā, lai nepieļautu, ka viņi spēlējās ar izstrādājumu. Nelietojiet izstrādājumu, kad esat noguris, slims vai lietojis alkoholu, narkotikas vai medikamentus.

Īdūtenes kaste ir piemērota vienīgi izmantošanai ārpus telpām.

1. DROŠĪBA

SVARĪGI!

Lūdzu, uzmanīgi izlasiet un rūpīgi uzglabāiet šo lietošanas instrukciju.

Sīmboli uz izstrādājuma:



UZMANĪBU!

→ Pirms pieņemšanas ekspluatācijā izlasiet lietošanas instrukciju.



BĪSTAMI!

→ Iepriekš iespriegota atspere izraisa miesas bojājumu risku. Šļūtenes ruļļa kārba nedrīkst atvērt.

Uzstādot šļūtenes kārba, pārliecinieties, vai stiprinājums ir stabils un pārvietojiet svaru pēc iespējas tuvāk ķermenim.

Turiet muguru taisnu. Neceliet ar izliektu, uz priekšu pārvietotu ķermeņa augšdaļu vai ar izliektu muguras lejasdaļu.

Glabājiet izstrādājumu bērniem nepieejamā vietā.

Izstrādājuma lietošanas laikā trešajām personām lūdziet netuvoties.

Izvēlieties tādu uzstādīšanas vietu, kur noplūdes gadījumā ūdens nevar iekļūt ēkā.

Dehermetizējiet šļūteni, kad tā netiek lietota.

Ieteicams izvēlēties uzstādīšanas vietu, kura ir pasargāta no tiešiem saules stariem, lai ierīce un šļūtene nepārkarstu.



BĪSTAMI! Noslakšanas risks!

Mazas detaļas var viegli norīt. Polietilēna maisiņš rada noslakšanas risku maziem bērniem. Montāžas darbu izpildes laikā turiet mazus bērnus drošā attālumā.

Pastāv applaucēšanās risks, ja šļūtene ilgstoši tiek pakļauta tiešiem saules stariem.

Drošības nolūkos šļūtenes nomainu atļauts veikt tikai GARDENA servisā.

Pirms katras lietošanas reizes pārbaudiet, vai šļūtenes kārba ir droši nostiprināta zemē, jo balsts ar laiku var kļūt vaļīgs.

Piegādes apjoms [skatīt 2. lpp].

2. MONTĀŽA

Dārza šļūtenes kārba montāža [Att. ① – ⑤]:



BĪSTAMI! Strāvas trieciens!

Neierubiet strāvas vadus.

→ Pārliecinieties, vai pamatnē nav elektrisko vadu vai citu vadu.



UZMANĪBU!

Pamatne balstam nedrīkst būt pārāk mīksta un pārāk cieta.

1. No ārpuses ievietojiet 3 skrūves apvalka daļā bez vītnes.
2. Uzstādiēt šļūtenes kārba abas apvalka daļas.
3. Pievelciēt 3 skrūves.
4. Ievietojiet skrūvēšanas stieņa garo, taisno galu šķērsvirzienā attiecībā pret balstu tā, lai skrūvēšanas stienis atrastos balsta vidū.
5. Vertikāli ieskrūvējiet balstu.
6. Ievietojiet skrūvēšanas stieņa īso galu balstā.
7. Ar skrūvēšanas stieņa garo galu grieziēt balstu, līdz plastmasas galvas apakšējā mala saskaras ar zemes virsmu. To darot, plauksta nedrīkst saskarties ar zemi.

LT

LV

8. Pārliecinieties, vai balsts pamatnē atrodas stabili un taisni.
9. Ievietojiet skrūvēšanas stieņa taisno, garo galu balstā.
10. Uzstādiet metāla apvalku ar skrūvju urbumiem virzienā uz leju uz balsta.
11. Pieskrūvējiet metāla apvalku ar 2 skrūvēm.
12. Ar abām rokām uzstādiet šļūtenes kārbu uz balsta.
13. Pieslēdziet šļūtenes pieslēgumu pie ūdens krāna.

NORĀDE: Demontējot šļūtenes kārbu, balstu varat aizsargāt ar vāku.

3. LIETOŠANA

Nelietojiet bojātu izstrādājumu.

→ Pirms uztīšanas un notišanas pārbaudiet, vai izstrādājumam nav bojājumu.

Norullēšana:

→ Izvelciet šļūteni līdz vajadzīgajam garumam.

Šļūteni var bloķēt aptuveni 25 – 45 cm intervālos.

Uzrullēšana:

→ Aizejiet ar miglotāju līdz šļūtenes kārbai un atbrīvojiet fiksatoru, nedaudz pavelkot šļūteni.

Šļūtenes bloķēšanās gadījumā pilnībā izvelciet šļūteni un atkārtoti ļaujiet tai ievilkties.

Pateicoties īpašam bremsēšanas mehānismam, šļūtene droši un vienmērīgi automātiski uztinas. Saslēgēšanas mehānisms krakšķē uztīšanas un notišanas laikā.

4. UZGLABĀŠANA

Ekspluatācijas pārtraukšana:

Uzglabājiet izstrādājumu bērniem nepieejamā vietā.

→ Pirms šļūtenes kārbas novietošanas glabāšanai pilnībā iztukšojiet šļūteni.

Dārza šļūtenes kārba stāvoklī bez spiediena var palikt ārpus telpām arī ziemā.

Utilizācija:

→ Pirms šļūtenes kārbas kārbas utilizācijas pilnībā iztukšojiet šļūteni.

5. TEHNISKIE DATI

	Preces nr. 18604 Preces nr. 18606	Preces nr. 18614 Preces nr. 18616
Šļūtenes garums	15 m	20 m
Svars	6,4 kg	7,4 kg

6. SERVISS/GARANTIJA

Serviss:

Lūdzu, griezties pēc adreses, kas norādīta otrajā pusē.

Garantijas paziņojums:

Ar ražotāja garantiju varat iepazīties vietnē:

www.gardena.com/warranty vai tālrunā nr. +49 731 4903773

Šī ražotāja garantija paredz vienīgi izstrādājuma apmaiņu un remontu saskaņā ar iepriekš minētajiem nosacījumiem. Citu mums kā ražotājam izvirzītu prasību apmierināšana, piemēram, zaudējumu atlīdzināšanu, ražotāja garantija neparedz. Šī ražotāja garantija neskar likumā un līgumā noteiktās garantijas prasības, ko lietotājs var izvirzīt pret veikalu/pārdevēju. Ražotāja garantijas spēkā esamību un darbību reglamentē Vācijas Federatīvās Republikas tiesību akti.

<p>DE Produkthaftung Wir weisen ausdrücklich darauf hin, dass wir in Übereinstimmung mit dem Produkthaftungsgesetz nicht für Schäden haften, die durch unsere Produkte entstehen, wenn diese unsachgemäß und nicht durch einen von uns autorisierten Servicepartner repariert wurden oder wenn keine Original GARDENA Teile oder von uns zugelassene Teile verwendet wurden.</p>
<p>EN Product liability In accordance with the German Product Liability Act, we hereby expressly declare that we accept no liability for damage incurred from our products where said products have not been properly repaired by a GARDENA-approved service partner or where original GARDENA parts or parts authorised by GARDENA were not used.</p>
<p>FR Responsabilité Conformément à la loi relative à la responsabilité du fait des produits défectueux, nous déclarons expressément par la présente que nous déclinons toute responsabilité pour les dommages résultant de nos produits, si lesdits produits n'ont pas été correctement réparés par un partenaire d'entretien agréé GARDENA ou si des pièces d'origine GARDENA ou des pièces agréées GARDENA n'ont pas été utilisées.</p>
<p>NL Productaansprakelijkheid Conform de Duitse wet inzake productaansprakelijkheid verklaren wij hierbij uitdrukkelijk dat wij geen aansprakelijkheid aanvaarden voor schade ontstaan uit onze producten waarbij deze producten niet zijn gerepareerd door een GARDENA-erkende servicepartner of waarbij geen originele GARDENA-onderdelen of onderdelen die door GARDENA zijn goedgekeurd zijn gebruikt.</p>
<p>SV Produktansvar I enlighet med tyska produktansvarslagar förklarar vi härmed uttryckligen att vi inte åtar oss något ansvar för skador som orsakas av våra produkter där produkterna inte har genomgått korrekt reparation från en GARDENA-godkänd servicepartner eller där originaldelar från GARDENA eller delar godkända av GARDENA inte använts.</p>
<p>DA Produktansvar I overensstemmelse med den tyske produktansvarslov erklærer vi hermed udtrykkeligt, at vi ikke påtager os noget ansvar for skader på vores produkter, hvis de pågældende produkter ikke er blevet repareret korrekt af en GARDENA-godkendt servicepartner, eller hvor der ikke er brugt originale GARDENA-reservedele eller godkendte reservedele fra GARDENA.</p>
<p>FI Tuotevastuu Saksan tuotevastuulain mukaisesti emme ole vastuussa laitteiden vaurioista, jos korjauksia ei ole tehnyt GARDENAn hyväksymä huoltoliike tai jos niiden syynä on muiden kuin alkuperäisten GARDENA-varaosien tai GARDENAn hyväksymien varaosien käyttö.</p>
<p>IT Responsabilità del prodotto In conformità con la Legge tedesca sulla responsabilità del prodotto, con la presente dichiariamo espressamente che decliniamo qualsiasi responsabilità per danni causati dai nostri prodotti qualora non siano stati correttamente riparati presso un partner di assistenza approvato GARDENA o laddove non siano stati utilizzati ricambi originali o autorizzati GARDENA.</p>
<p>ES Responsabilidad sobre el producto De acuerdo con la Ley de responsabilidad sobre productos alemana, por la presente declaramos expresamente que no aceptamos ningún tipo de responsabilidad por los daños ocasionados por nuestros productos si dichos productos no han sido reparados por un socio de mantenimiento aprobado por GARDENA o si no se han utilizado piezas originales GARDENA o piezas autorizadas por GARDENA.</p>
<p>PT Responsabilidade pelo produto De acordo com a lei alemã de responsabilidade pelo produto, declaramos que não nos responsabilizamos por danos causados pelos nossos produtos, caso os tais produtos não tenham sido devidamente reparados por um parceiro de assistência GARDENA aprovado ou se não tiverem sido utilizadas peças GARDENA originais ou peças autorizadas pela GARDENA.</p>
<p>PL Odpowiedzialność za produkt Zgodnie z niemiecką ustawą o odpowiedzialności za produkt, niniejszym wyraźnie oświadczamy, że nie ponosimy żadnej odpowiedzialności za szkody poniesione na skutek użytkowania naszych produktów, w przypadku gdy naprawa tych produktów nie była odpowiednio przeprowadzana przez zatwierdzonego przez firmę GARDENA partnera serwisowego lub nie stosowano oryginalnych części GARDENA albo części autoryzowanych przez tę firmę.</p>
<p>HU Termékszavatosság A németországi termékszavatossági törvénnyel összhangban ezennel nyomatékosan kijelentjük, hogy nem vállalunk felelősséget a termékünkben keletkezett olyan károkért, amelyek valamely GARDENA által jóváhagyott szervizpartner által nem megfelelően végzett javításból adódtak, vagy amely során nem eredeti GARDENA alkatrészeket vagy a GARDENA által jóváhagyott alkatrészeket használtak fel.</p>
<p>CS Odpovědnost za výrobek V souladu s německým zákonem o odpovědnosti za výrobek tímto výslovně prohlašujeme, že nepřijímáme žádnou odpovědnost za poškození vzniklá na našich výrobcích, kdy zmíněné výrobky nebyly řádně opraveny schváleným servisním partnerem GARDENA nebo kdy nebyly použity originální náhradní díly GARDENA nebo náhradní díly autorizované společností GARDENA.</p>
<p>SK Zodpovednosť za produkt V súlade s nemeckými právnymi predpismi upravujúcimi zodpovednosť za výrobok týmto výslovné prehlasujeme, že nenesieme žiadnu zodpovednosť za škody spôsobené našimi výrobkami, v prípade ktorých neboli náležite opravy vykonané servisným partnerom schváleným spoločnosťou GARDENA alebo neboli použité diely spoločnosti GARDENA alebo diely schválené spoločnosťou GARDENA.</p>
<p>EL Ευθύνη προϊόντος Σύμφωνα με τον γερμανικό νόμο περί Ευθύνης για τα Προϊόντα, με το παρόν δηλώνουμε ρητώς ότι δεν αποδεχόμαστε καμία ευθύνη για τυχόν ζημιές που προκύπτουν από τα προϊόντα μας εάν αυτά δεν έχουν επισκευαστεί σωστά από κάποιον εγκεκριμένη συνεργάτη επισκευών της GARDENA ή εάν δεν έχουν χρησιμοποιηθεί αυθεντικά εξαρτήματα GARDENA ή εξαρτήματα εγκεκριμένα από την GARDENA.</p>
<p>SL Odgovornost proizvajalca V skladu z nemškimi zakoni o odgovornosti za izdelke, izrecno izjavljajo, da ne sprejemamo nobene odgovornosti za škodo, ki jo povzročijo naši izdelki, če teh niso ustrezno popravili GARDENINI odobreni servisni partnerji ali pri tem niso bili uporabljeni originalni GARDENINI nadomestni deli ali GARDENINIMI homologiranimi nadomestnimi deli.</p>
<p>HR Pouzdanost proizvoda Sukladno njemačkom zakonu o pouzdanosti proizvoda, ovime izričito izjavljujemo kako ne prihvaćamo nikakvu odgovornost za oštećenja na našim proizvodima nastala uslijed neispravnog popravka od strane servisnog partnera kojeg odobrava GARDENA ili uslijed nekorištenja originalnih GARDENA dijelova ili dijelova koje odobrava GARDENA.</p>
<p>RO Răspunderea pentru produs În conformitate cu Legea germană privind răspunderea pentru produs, declarăm în mod expres prin prezentul document că nu acceptăm nicio răspundere pentru defecțiunile suferite de produsele noastre atunci când acestea nu au fost reparate în mod corect de un atelier de service partener, aprobat de GARDENA, sau când nu au fost utilizate piese GARDENA originale sau piese autorizate de GARDENA.</p>
<p>BG Отговорност за вреди, причинени от стоки Съгласно германския Закон за отговорността за вреди, причинени от стоки, с настоящото изрично декларираме, че не носим отговорност за щети, причинени от нашите продукти, ако те не са били правилно ремонтирани от одобрен от GARDENA сервиз или ако не са използвани оригинални части на GARDENA или части, одобрени от GARDENA.</p>
<p>ET Tootevastutus Vastavalt Saksamaa tootevastutusseadusele deklareerime käesolevaga selgesõnaliselt, et me ei kanna mingisugust vastutust meie toodetest tingitud kahjude eest, kui need tooted ei ole korrektselt parandatud GARDENA heakskiidetud hoolduspartneri poolt või kui parandamisel ei ole kasutatud GARDENA originaalosi või GARDENA volitatud osi.</p>
<p>LT Gaminio patikimumas Mes aiškiai pareiškiame, kad, atsižvelgiant į Vokietijos gaminių patikimumo įstatymą, nepriisiame atsakomybės dėl bet kokios žalos, patirtos dėl mūsų gaminių, jeigu jie buvo netinkamai taisomi arba jų dalys buvo pakeistos neoriginaliomis GARDENA dalimis ar nepatvirtintomis dalimis, arba jeigu remonto darbai buvo atliekami ne GARDENA techninės priežiūros centro specialistų.</p>
<p>LV Atbildība par produkcijas kvalitāti Saskaņā ar Vācijas likumu par atbildību par produkcijas kvalitāti ar šo mēs paziņojam, ka neuzņemamies atbildību par bojājumiem, kas radušies, lietojot mūsu izstrādājumu, kuru remontu nav veicis uzņēmuma GARDENA apstiprināts apkopes partneris vai kuru remontam netika izmantotas oriģinālās GARDENA detaļas vai detaļas, kuru lietošanu apstiprinājis uzņēmums GARDENA.</p>

Deutschland / Germany

GARDENA
Manufacturing GmbH
Central Service
Hans-Lorenser-Straße 40
D-89079 Ulm
Produktfragen:
(+49) 731 490-123
Reparaturen:
(+49) 731 490-290
service@gardena.com
http://www.gardena.com

Albania

KRAFT SHPK
Autostrada Tirane-Durres
Km 7
1051 Tirane

Argentina

ROBERTO C. RUMBO S.R.L.
Predio Norlog
Lote 7
Benavidez. ZC:1621
Buenos Aires
ventas@rumbosrl.com.ar

Armenia

Garden Land Ltd.
61 Tigran Mets
0005 Yerevan

Australia

Husqvarna Australia Pty. Ltd.
Locked Bag 5
Central Coast BC
NSW 2252
Phone: (+61) (0) 2 4352 7400
customer.service@
husqvarna.com.au

Austria / Österreich

Husqvarna Austria GmbH
Industriezeile 36
4010 Linz
Tel.: (+43) 732 77 01 01-485
service.gardena@
husqvarnagroup.com

Azerbaijan

Firm Progress
a. Aliyev Str. 26A
1052 Baku

Belarus

Private Enterprise
"Master Garden"
Minsk
Sharangovich str., 7a
Phone: (+375) 17 257-00-33
Mob.: (+375) 29 676-16-09
mg@mastergarden.by

Belgium

Husqvarna Belgium nv
Gardena Division
Leuvensesteenweg 542
Planet II E
1930 Zaventem
België

Bosnia / Herzegovina

SILK TRADE d.o.o.
Industrijska zona Bukva bb
74260 Tešanj

Brazil

Husqvarna do Brasil Ltda
Av. Francisco Matarazzo,
1400 - 19º andar
São Paulo - SP
CEP: 05001-903
Tel: 0800-112252
marketing.br.husqvarna@
husqvarna.com.br

Bulgaria

AGROLAND България АД
бул. 8 Декември, №13
Офис 5
1700 Студентски град
София
Тел.: (+359) 24 66 69 10
info@agroland.eu

Canada / USA

GARDENA Canada Ltd.
100 Summerlea Road
Brampton, Ontario L6T 4X3
Phone: (+1) 905 792 93 30
info@gardenacanada.com

Chile

REPRESENTACIONES
JCE S.A.
Av. Del Valle Norte 857,
Piso 4
Santiago RM
Phone: (+56) 2 24142560
contacto@jce.cl

China

Husqvarna (Shanghai)
Management Co., Ltd.
富世华 (上海) 管理有限公司
3F, Benq Square B,
No207, Song Hong Rd.,
Chang Ning District,
Shanghai
PRC. 200335
上海市长宁区淞虹路207号明
基广场B座3楼, 邮编: 200335

Colombia

Husqvarna Colombia S.A.
Calle 18 No. 68 D-31, zona
Industrial de Montevideo
Bogotá, Cundinamarca
Tel. 571 2922700 ext. 105
jairo.salazar@
husqvarna.com.co

Costa Rica

Compania Exim
Euroiberamericana S.A.
Los Colegios, Moravia,
200 metros al Sur del Colegio
Saint Francis - San José
Phone: (+506) 297 68 83
exim_euro@racsa.co.cr

Croatia

Husqvarna Austria GmbH
Industriezeile 36
4010 Linz
Tel.: (+43) 732 77 01 01-485
service.gardena@
husqvarnagroup.com

Cyprus

Med Marketing
17 Digeni Akrita Ave
P.O. Box 27017
1641 Nicosia

Czech Republic

Husqvarna Česko s.r.o.
Türkova 2319/5b
149 00 Praha 4 - Chodov
Bezplatná infolinka:
800 100 425
servis@cz.husqvarna.com

Denmark

GARDENA DANMARK
Lejrvej 19, st.
3500 Værløse
Tlf.: (+45) 70264770
husqvarna@husqvarna.dk
www.gardena.com/dk

Dominican Republic

BOSQUESA, S.R.L
Carretera Santiago Licey
Km. 5 ½
Esquina Copal II.
Santiago
Dominican Republic
Phone: (+809) 736-0333
joserbosquesa@claro.net.do

Ecuador

Husqvarna Ecuador S.A.
Arupos E1-181 y 10 de
Agosto Quito, Pichincha
Tel. (+593) 22800739
francisco.jacome@
husqvarna.com.ec

Estonia

Husqvarna Eesti OÜ
Valdeku 132
EE-11216 Tallinn
info@gardena.ee

Finland

Oy Husqvarna Ab
Gardena Division
Lautatarhankatu 8 B/PL 3
00581 HELSINKI
www.gardena.fi

France

Husqvarna France
9/11 Allée des pierres mayettes
92635 Gennevilliers Cedex
France
http://www.gardena.com/fr
N° AZUR: 0 810 00 78 23
(Prix d'un appel local)

Georgia

Transporter LLC
8/57 Beliashvili street
0159 Tbilisi, Georgia
Phone: (+995) 322 14 71 71

Great Britain

Husqvarna UK Ltd
Preston Road
Aycliffe Industrial Park
Newton Aycliffe
County Durham
DL5 6UP
info.gardena@
husqvarna.co.uk

Greece

Π. ΠΑΠΑΔΟΠΟΥΛΟΣ ΑΕΒΕ
Λεωφ. Αθηνών 92
Αθήνα
T.K.104 42
Ελλάδα
Τηλ. (+30) 210 5193100
info@papadopoulos.com.gr

Hungary

Husqvarna Magyarország Kft.
Ezred u. 1-3
1044 Budapest
Telefon: (+36) 1 251-4161
vevoszolgalat.husqvarna@
husqvarna.hu

Iceland

BYKO ehf.
Bildshófa 20
110 Reykjavik

Ireland

Husqvarna UK Ltd
Preston Road
Aycliffe Industrial Park
Newton Aycliffe
County Durham
DL5 6UP
info.gardena@
husqvarna.co.uk

Italy

Husqvarna Italia S.p.A.
Via Santa Vecchia 15
23868 VALMADRERA (LC)
Phone: (+39) 0341.203.111
assistenza.italia@
it.husqvarna.com

Japan

Husqvarna Zenoah Co., Ltd.
1-9 Minamidai
Kawagoe
350-1165 Saitama
gardena-jp@
husqvarnagroup.com

Kazakhstan

LAMED Ltd.
155/1, Tazhibayevoi Str.
050060 Almaty
IP Schmidt
Abayavenue 3B
110 005 Kostanay

Korea

Kyung Jin Trading CO.,LTD.
107-4, SunDuk Bld.,
YangJae-dong,
Seocho-gu,
Seoul, (zipcode: 137-891)
Phone: (+82) (0)2 574-6300

Kyrgyzstan

Alye Maki
av. Moladaya Guardir J 3
720014
Bishkek

Latvia

Husqvarna Latvija SIA
Ulbrokas 19A
LV-1021 Rīga
info@gardena.lv

Lithuania

UAB Husqvarna Lietuva
Ateities pl. 77C
LT-52104 Kaunas
info@gardena.lt

Luxembourg

Magasins Jules Neuberg
39, rue Jacques Stas
Luxembourg-Gasperich 2549
Case Postale No. 12
Luxembourg 2010
Phone: (+352) 40 14 01
api@neuberg.lu

Mexico

AFOSA
Av. Lopez Mateos Sur # 5019
Col. La Calma 45070
Zapopan, Jalisco
Mexico
Phone: (+52) 33 3818-3434
icornejo@afosa.com.mx

Moldova

Convel S.R.L.
290A Muncesti Str.
2002 Chisinau

Netherlands

Husqvarna Nederland B.V.
GARDENA Division
Postbus 50131
1305 AC ALMERE
Phone: (+31) 36 521 00 10
info@gardena.nl

Neth. Antilles

Jonka Enterprises N.V.
Sta. Rosa Weg 196
P.O. Box 8200
Curaçao
Phone: (+599) 9 767 66 55
pgm@jonka.com

New Zealand

Husqvarna New Zealand Ltd.
110 Reykjavik
PO Box 76-437
Manukau City 2241
Phone: (+64) (0) 9 9202410
support.nz@husqvarna.co.nz

Norway

Husqvarna Norge AS
Gardena Division
Trøskenveien 36
1708 Sarpsborg
info@gardena.no

Peru

Husqvarna Perú S.A.
Jr. Ramón Cárcamo 710
Lima 1
Tel: (+51) 1 3320400
ext. 416
juan.remuzgo@
husqvarna.com

Poland

Husqvarna
Poland Spółka z o.o.
ul. Wysockiego 15 b
03-371 Warszawa
Phone: (+48) 22 330 96 00
gardena@husqvarna.com.pl

Portugal

Husqvarna Portugal, SA
Lagoa - Albarraque
2635 - 595 Rio de Mouro
Tel.: (+351) 21 922 85 30
Fax : (+351) 21 922 85 36
info@gardena.pt

Romania

Madex International Srl
Soseaua Odaii 117- 123,
RO 013603 București, S1
Phone: (+40) 21 352.76.03
madex@ines.ro

Russia / Россия

ООО „Хускварна“
141400, Московская обл.,
г. Химки,
улица Ленинградская,
владение 39, стр.6
Бизнес Центр
„Химки Бизнес Парк“,
помещение ОВ02_04
http://www.gardena.ru

Serbia

Domel d.o.o.
Autoput za Novi Sad bb
11273 Belgrade
Phone: (+381) 1 18 48 88 12
miroslav.jejina@domel.rs

Singapore

Hy-Ray PRIVATE LIMITED
40 Jalan Pemimpin
#02-08 Tat Ann Building
Singapore 577185
Phone: (+65) 6253 2277
shiyang@hyray.com.sg

Slovak Republic

Husqvarna Česko s.r.o.
Türkova 2319/5b
149 00 Praha 4 - Chodov
Bezplatná infolinka: 800 154 044
servis@sk.husqvarna.com

Slovenia

Husqvarna Austria GmbH
Industriezeile 36
4010 Linz
Tel.: (+43) 732 77 01 01-485
service.gardena@
husqvarnagroup.com

South Africa

Husqvarna South Africa (Pty) Ltd
Postnet Suite 250
Private Bag X6,
Cascades, 3202, South Africa
Phone: (+27) 33 846 9700
info@gardena.co.za

Spain

Husqvarna España S.A.
Calle de Rivas nº 10
28052 Madrid
Phone: (+34) 91 708 05 00
atencioncliente@gardena.es

Suriname

Deto Handelmaatschappij N.V.
Kernkampweg 72-74
P.O.Box: 12782
Paramaribo - Suriname
South America
Phone: (+597) 438050
www.deto.sr

Sweden

Husqvarna AB/
GARDENA Sverige
Drottninggatan 2
561 82 Huskvarna Sverige

Switzerland / Schweiz

Husqvarna Schweiz AG
Consumer Products
Industriestrasse 10
5506 Mägenwil
Phone: (+41) (0) 62 887 37 90
info@gardena.ch

Turkey

Dost Bahçe Diş Ticaret
Mümessilik A.Ş
Yunus Mah. Adil Sok. No:3
Ic Kapi No: 1 Kartal
34873 Istanbul
Phone: (+90) 216 38 93 939
info@dostbahce.com.tr

Ukraine / Україна

ТОВ «Хускварна Україна»
вул. Васильківська, 34,
офіс 204-г
03022, м. Київ
Тел. (+38) 0 800 504 804
info@gardena.ua

Uruguay

FELI SA
Entre Rios 1083 CP 11800
Montevideo - Uruguay
Tel: (+598) 22 03 18 44
info@felisa.com.uy

Venezuela

Corporación Casa y Jardín C.A.
Av. Caroní, Edif. Trezmen, PB.
Colinas de Bello Monte.
1050 Caracas.
Tlf: (+58) 212 992 33 22
info@casayjardin.net.ve

18604-20.960.01/1020
© GARDENA Manufacturing GmbH
D-89070 Ulm
http://www.gardena.com