

1. KRAV PÅ OMGIVANDE MURVERK

För att säkerställa en inbrottskyddande effekt hos inbrottskyddande delar gäller det att den angränsande väggen är en massiv vägg av betong eller tegelsten enligt tabellen. Lämplighet för andra typer av väggar (t.ex. monteringsväggar) finns när det säkerställts att de tål den belastning som uppstår och att murverkets motståndskraft kan jämföras med motståndskraften hos den inbrottskyddande delen. Lämpligheten ska vid behov styrkas. Före montering ska väggöppningen kontrolleras med avseende på skador, eftersom de kan påverka den allmänna stabiliteten negativt. Påträffade skador ska åtgärdas korrekt och fackmässigt.

Krav på omgivande vägg enligt DIN EN 1627							
Vägg i murverkskonstruktioner enligt DIN EN 1996-3			Vägg i stålbetong enligt DIN 1045-2		Vägg i porbetong		
Nominell tjocklek	Stenarnas tryckhållfasthet	Murbruksgrupp (min.)	Nominell tjocklek	Hållfasthetsklass (min.)	Nominell tjocklek	Stenarnas tryckhållfasthet	Murbruksgrupp (min.)
≥115 mm	≥12	MG II/DM	≥100 mm	C12/15	≥170 mm	≥4	Limmad

2. FÄSTANORDNINGAR

Följande kan användas som fästeanordning för monteringen av den inbrottskyddande delen i väggöppningen:

- Ramplugg minst \varnothing 10 mm godkänd för befintligt murverk
- Monteringskruvar minst \varnothing 7,5 mm om godkända för befintligt murverk (skruvas in minst 60 mm)

Val av fästeanordningar ska göras med hänsyn tagen till de krafter som ska överföras, stabiliteten hos angränsande byggdelen (murverk, betong) och rörelser som uppträder i anslutningsfogen, t.ex. pga. värmeutvidgning.

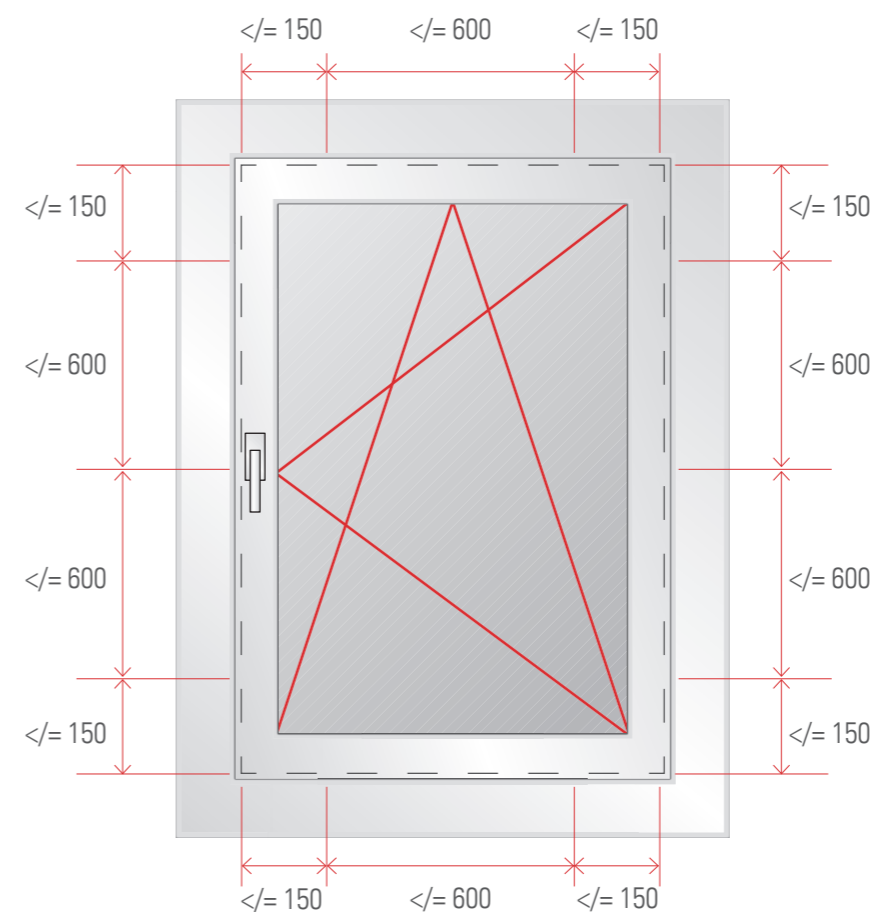
Förankringspunkterna ska helst göras i området för låspunkterna.

3. MONTERING

Sätt in fönsterdelen lodrätt och vågrätt samt fixera med kilar. Karmen mot murverket ska fodras trycksäkert i området för låspunkterna/fästpunkterna (t.ex. distansringar i olika tjocklekar i hårt trä).

Avståndet för fästpunkterna på byggnaden får vara högst 600 mm, avståndet från innerhörnerna får vara högst 150 mm! Kontrollera funktionen och konstruktionsfogarna och efterjustera vid behov. Konstruktionsfogarna får vara högst 12 mm i sidled upprätt och ovan och nedan diagonalt. Fäst karmen i området för distansringarna/låspunkterna med lämplig fästeanordning (se punkt 2) i murverket och kontrollera funktionen på nytt.

FÄSTAVSTÅND FÖNSTER RC 1, RC 1N, RC 2



Fästavstånd från karmens inre hörn: högst 150 mm (gäller även då spröjsprofiler används) vid fönster fästavstånd sinsemellan högst 600 mm

4. AVSLUTANDE ARBETEN

- Återstående tomrum mellan murverk och karm ska fyllas helt med polyuretanskum eller mineralull. Anslutningsfogar mot utsidan ska tätas enligt tillämpliga monteringsbestämmelser mot regn i kombination med vind, t.ex. med tätningstejp eller elastisk tätningssmassa.
- Putsa med murverk eller montera paneler.
- Handtag: handtaget ska motsvara DIN EN 1627
- Kontrollera funktionen och justera vid behov band, bandsäkringarna ska vara så glappfria som möjligt.

Obs!

Provningsrapporterna och monteringsanvisningarna gäller endast den monterings-situation som beskrivs i normen: montering i en massiv vägg. Vid avvikande öppningar i murverket ska monteringen stämmas av med uppdragsgivaren i det enskilda fallet. Mall för ett monteringsintyg som motsvarar DIN EN 1627 finns på följande sida.