



---

 Mode d'emploi

Four encastrable

**EB7B**



Cher client ! Chère cliente ! Nous tenons à vous remercier sincèrement d'avoir choisi d'acheter un produit parmi notre large gamme. Veuillez lire l'intégralité du mode d'emploi avant d'utiliser l'appareil pour la première fois. Conservez ce mode d'emploi dans un endroit sûr pour pouvoir vous y référer ultérieurement. Si vous cédez l'appareil à un tiers, vous devez également lui remettre ce mode d'emploi.

## TABLE DES MATIÈRES

Consignes de sécurité.....	2
Description de l'appareil.....	7
Installation.....	8
Raccordement électrique.....	10
Utilisation.....	12
Nettoyage et entretien.....	14
Comportement en cas d'urgence.....	18
Caractéristiques techniques.....	19
Mise au rebut.....	20
Conditions de garantie.....	21

### Déclaration de conformité CE

Les produits décrits dans ce mode d'emploi sont conformes à toutes les exigences harmonisées.

Les documents pertinents peuvent être demandés aux autorités compétentes par l'intermédiaire du vendeur du produit.

Les illustrations contenues dans ce mode d'emploi peuvent différer, sur certains détails, de la conception réelle de votre appareil. Dans ce cas, veuillez néanmoins suivre les instructions décrites. Livraison sans contenu.

Le fabricant se réserve le droit d'apporter des modifications qui n'ont aucune incidence sur le fonctionnement de l'appareil.

Éliminez les matériaux d'emballage conformément à la réglementation locale en vigueur dans votre lieu de résidence.

L'appareil que vous avez acheté a peut-être été amélioré depuis et présente donc éventuellement des différences par rapport au mode d'emploi. Les fonctions et les conditions d'utilisation restent toutefois identiques, vous pouvez donc utiliser le mode d'emploi dans son intégralité.

Sous réserve de modifications techniques ou d'erreurs d'impression.

# 1. CONSIGNES DE SÉCURITÉ

---

## REMARQUE

Assurez-vous qu'une prise de courant avec mise à la terre se trouve à proximité (derrière l'appareil).

Un circuit électrique séparé est recommandé pour l'appareil, mais n'est pas obligatoire. La présence d'autres appareils électriques sur le même circuit peut entraîner un dépassement de l'intensité admissible de ce circuit. Si, après l'installation de votre appareil, le disjoncteur se déclenche ou si le fusible saute à plusieurs reprises, un circuit séparé est probablement nécessaire.

**! L'appareil ne doit être installé que par une personne qualifiée, conformément aux instructions fournies. Une installation incorrecte peut causer des blessures aux personnes et aux animaux ou entraîner des dommages matériels.**

Le fabricant décline toute responsabilité en cas d'installation incorrecte pouvant entraîner des blessures corporelles, des dommages aux animaux ou des dommages matériels.

**Important :** l'alimentation électrique de l'appareil doit être coupée avant d'effectuer des réglages ou des travaux de maintenance sur l'appareil.

## AVERTISSEMENT !

L'appareil devient chaud pendant son utilisation. Veillez à ne pas toucher les éléments chauffants à l'intérieur du four.

Avertissement : les parties accessibles peuvent devenir chaudes pendant l'utilisation. Tenir les jeunes enfants à l'écart.

N'utilisez pas de produits abrasifs agressifs ni de grattoirs métalliques pour nettoyer la porte du four, car ceux-ci peuvent endommager la surface et entraîner la rupture de la vitre.

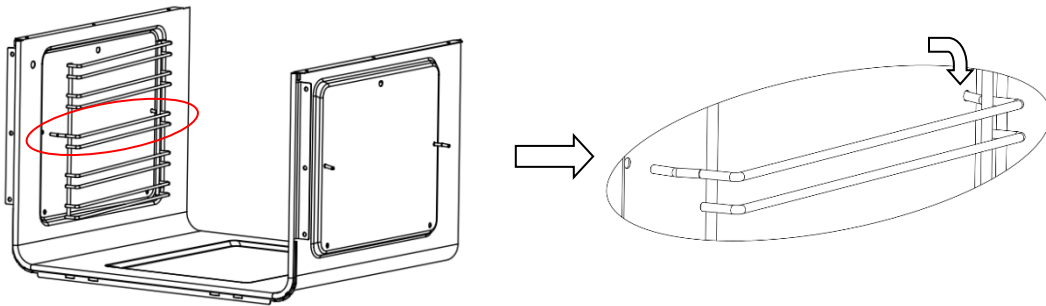
N'utilisez pas de nettoyeur à vapeur.

-Avertissement - Assurez-vous que l'appareil est éteint avant de remplacer la lampe afin d'éviter tout risque d'électrocution.

## Schéma de montage en rack

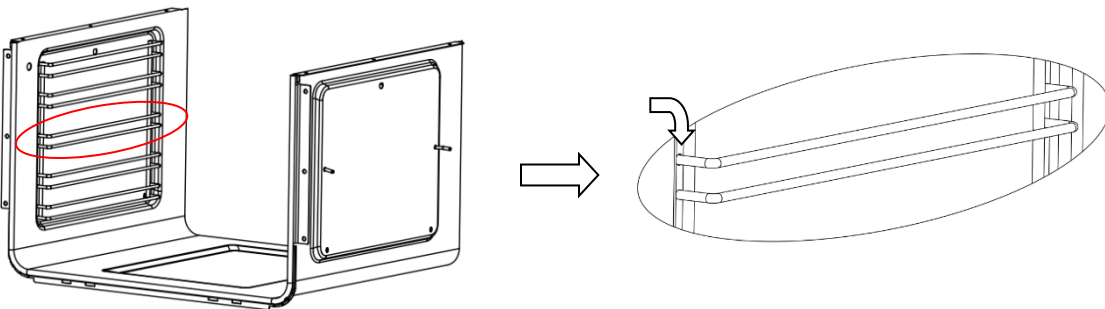
Étape 1 :

Insérez le support de guidage dans le trou de montage de l'intérieur.



Étape 2 :

Insérez le support de guidage dans l'autre trou de montage de l'espace intérieur.



Lors de l'utilisation de ce produit, il convient de toujours respecter les mesures de précaution élémentaires, notamment les suivantes :

Votre four encastrable est un appareil électrique classé. Comme pour tout appareil électrique, et en particulier les appareils de chauffage électriques, des précautions élémentaires doivent être respectées afin de réduire le risque d'incendie, de brûlures, d'électrocution et/ou d'autres blessures graves, voire mortelles.

! L'appareil devient chaud pendant son fonctionnement. Veillez à ne pas toucher les parties chaudes à l'intérieur du four.

! Tenez toujours les enfants éloignés du four.

Pendant le fonctionnement, tout contact direct avec un four peut entraîner des brûlures !

! Veillez à ce que les petites pièces des appareils ménagers, telles que les cordons d'alimentation, n'entrent pas en contact avec le four ou la plaque de cuisson chauds, car le matériau isolant de ces appareils ne résiste généralement pas aux températures élevées.

! Ne laissez pas la cuisinière sans surveillance pendant la cuisson. Les huiles et les graisses peuvent s'enflammer en cas de surchauffe ou de débordement.

! Ne placez pas de casseroles pesant plus de 15 kg sur la porte ouverte du four ni de casseroles pesant plus de 25 kg sur la plaque de cuisson.

! N'utilisez pas de produits nettoyants agressifs ni d'objets métalliques pointus pour nettoyer la porte, car ceux-ci peuvent endommager la surface, ce qui peut entraîner des

fissures dans le verre.

! N'utilisez pas la cuisinière en cas de dysfonctionnement technique. Tout dysfonctionnement doit être réparé par une personne qualifiée et agréée.

En cas d'incident causé par un dysfonctionnement technique, coupez l'alimentation électrique et signalez le dysfonctionnement au service après-vente afin qu'il puisse être réparé.

Les consignes et dispositions contenues dans ce mode d'emploi doivent être strictement respectées.

! Ne laissez personne qui ne connaît pas le contenu de ce mode d'emploi utiliser la cuisinière.

La cuisinière ne doit pas être nettoyée à l'aide d'un appareil de nettoyage à vapeur.

! Les panneaux adjacents à la cuisinière doivent être en matériau résistant à la chaleur.

! Les armoires dont la face extérieure est plaquée doivent être assemblées à l'aide de colles pouvant résister à une température allant jusqu'à 100 °C.

! Maintenez les matériaux inflammables, tels que les rideaux, les voilages, les meubles, les coussins, les vêtements, le linge de maison, la literie, le papier, etc., à une distance d'au moins 0,9 mètre des côtés avant et arrière de l'appareil de chauffage. N'utilisez pas l'appareil dans des zones où de l'essence, de la peinture ou d'autres liquides inflammables ou leurs vapeurs peuvent être présents.

! Afin de réduire le risque d'incendie, ne placez pas l'appareil dans des zones où les conduits de ventilation ou de circulation d'air pourraient être obstrués.

! Le cordon d'alimentation de l'appareil doit être branché sur une prise de courant de 220-240 V correctement mise à la terre et protégée. Utilisez toujours un disjoncteur différentiel si les normes électriques l'exigent. Pour réduire le risque d'incendie, ne faites pas passer le cordon d'alimentation sous des tapis, des paillasons, etc. Éloignez le cordon d'alimentation des zones très fréquentées où il pourrait constituer un risque de trébuchement.

! Évitez d'utiliser une rallonge électrique, car celle-ci pourrait surchauffer et provoquer un incendie.

Lorsque vous transportez ou stockez l'appareil, conservez-le dans un endroit sec, à l'abri de la poussière, des vibrations excessives ou de tout autre facteur susceptible de l'endommager.

! N'utilisez pas le four si le câble ou la fiche est endommagé, ou si l'appareil de chauffage présente un dysfonctionnement, a été fait tomber ou a été endommagé de quelque manière que ce soit. Apportez le four à un centre de service après-vente agréé pour inspection, réglage électrique ou mécanique, ou réparation.

! Si le cordon d'alimentation est endommagé, il doit être remplacé par un cordon ou un ensemble spécial disponible auprès du fabricant ou de son service après-vente.

! Utilisez le four uniquement comme décrit dans ce mode d'emploi. Toute autre utilisation non recommandée par le fabricant peut entraîner des incendies, des chocs électriques ou

des blessures corporelles.

! Cet appareil n'est pas destiné à être utilisé par des personnes (y compris les enfants) ayant des capacités physiques, mentales ou intellectuelles réduites, ou manquant d'expérience et de connaissances, à moins qu'elles ne soient surveillées par une personne responsable de leur sécurité ou qu'elles aient reçu des instructions sur l'utilisation de l'appareil. Les enfants doivent être surveillés afin de s'assurer qu'ils ne jouent pas avec l'appareil.

! Ne versez jamais d'eau froide sur des aliments placés sur une plaque de cuisson ou une plaque à pâtisserie chaude, ni directement sur des aliments dans un four chaud. La vapeur qui s'en dégage peut provoquer de graves brûlures ou échaudures, et le changement brusque de température peut endommager le revêtement.

! Ne soulevez pas le four par la poignée de la porte.

Cet appareil peut être utilisé par des enfants âgés de 8 ans et plus, à condition qu'ils soient surveillés ou qu'ils aient reçu des instructions sur son utilisation en toute sécurité et qu'ils comprennent les dangers associés. Les opérations de nettoyage et d'entretien ne doivent pas être effectuées par des enfants, sauf s'ils ont plus de 8 ans et sont surveillés. Gardez l'appareil et son cordon d'alimentation hors de portée des enfants de moins de 8 ans. L'appareil peut être utilisé par des personnes ayant des capacités physiques, psychiques ou mentales réduites, ou manquant d'expérience et de connaissances, à condition qu'elles soient surveillées ou qu'elles aient reçu des instructions sur l'utilisation sûre de l'appareil et qu'elles comprennent les dangers qui y sont associés.

Les enfants ne doivent pas jouer avec l'appareil.

Si le cordon d'alimentation est endommagé, il doit être remplacé par le fabricant, son service après-vente ou une personne qualifiée afin d'éviter tout danger.

**AVERTISSEMENT** : L'appareil et ses parties accessibles deviennent chauds pendant l'utilisation. Veillez à ne pas toucher les éléments chauffants.

Les enfants de moins de 8 ans doivent être tenus à l'écart, sauf s'ils sont surveillés en permanence.

Cet appareil peut être utilisé par des enfants âgés de 8 ans et plus, ainsi que par des personnes ayant des capacités physiques, mentales ou intellectuelles réduites, ou manquant d'expérience et de connaissances, à condition qu'ils soient surveillés ou qu'ils aient reçu des instructions sur l'utilisation sûre de l'appareil et qu'ils comprennent les dangers qui en découlent. Les enfants ne doivent pas jouer avec l'appareil. Les travaux de nettoyage et d'entretien ne doivent pas être effectués par des enfants sans surveillance. L'appareil devient chaud pendant son utilisation. Veillez à ne pas toucher les éléments chauffants à l'intérieur du four.

**AVERTISSEMENT** : les parties accessibles peuvent devenir chaudes pendant l'utilisation.

Tenir les jeunes enfants à l'écart.

N'utilisez pas de produits abrasifs agressifs ni de grattoirs métalliques pour nettoyer la porte du four, car ceux-ci peuvent endommager la surface et entraîner la rupture de la vitre.

**AVERTISSEMENT** : assurez-vous que l'appareil est éteint avant de remplacer la lampe afin d'éviter tout risque d'électrocution.

Cet appareil n'est pas destiné à être utilisé par des personnes (y compris des enfants) dont les capacités physiques, mentales ou intellectuelles sont limitées, ou qui manquent d'expérience et de connaissances, à moins qu'elles ne soient surveillées par une personne responsable de leur sécurité ou qu'elles aient reçu de cette dernière des instructions sur l'utilisation de l'appareil.

Les enfants doivent être surveillés afin qu'ils ne jouent pas avec l'appareil.

Si le cordon d'alimentation est endommagé, il doit être remplacé par le fabricant, son service après-vente ou une personne qualifiée afin d'éviter tout danger.

## ÉCONOMISEZ L'ÉNERGIE



Une utilisation responsable de l'énergie permet non seulement d'économiser de l'argent, mais contribue également à la protection de l'environnement. Alors, économisons l'énergie ! Voici comment faire :

### **! Ne soulevez pas trop souvent le couvercle de la casserole !**

N'ouvrez pas la porte du four inutilement.

### **! Éteignez le four à temps et utilisez la chaleur résiduelle.**

Pour les cuissons longues, éteignez les zones de cuisson 5 à 10 minutes avant la fin de la cuisson, cela permet d'économiser jusqu'à 20 % d'énergie.

### **N'utilisez le four que pour cuire des plats volumineux.**

La viande jusqu'à 1 kg peut être préparée de manière plus économique dans une poêle sur la plaque de cuisson.

### **! Utilisez la chaleur résiduelle du four.**

Si le temps de cuisson dépasse 40 minutes, éteignez le four 10 minutes avant la fin de la cuisson.

**Important !** Si vous utilisez la minuterie, réglez des temps de cuisson plus courts en fonction du plat que vous souhaitez préparer.

### **! Assurez-vous que la porte du four est bien fermée.**

Les aliments renversés sur les joints de la porte peuvent entraîner des fuites de chaleur. Essuyez immédiatement les aliments renversés.

### **! Ne placez pas le four à proximité immédiate d'un réfrigérateur ou d'un congélateur.**

Sinon, la consommation d'énergie augmentera inutilement.

## DÉBALLAGE

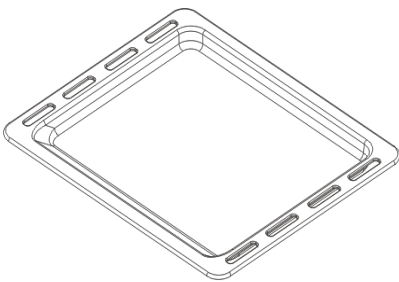


Un emballage de protection a été utilisé pour le transport afin de protéger l'appareil contre . Veuillez éliminer tous les éléments d'emballage de manière écologique après le déballage.

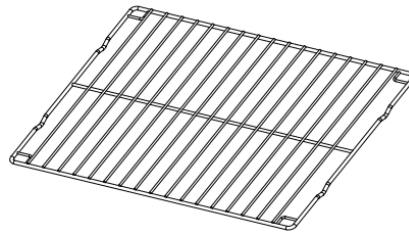
Tous les matériaux utilisés pour l'emballage de l'appareil sont respectueux de l'environnement. Ils sont 100 % recyclables et marqués du symbole correspondant. Attention ! Pendant le déballage, les matériaux d'emballage (sacs en polyéthylène, morceaux de polystyrène, etc.) doivent être tenus hors de portée des enfants.

## 2. DESCRIPTION DE L'APPAREIL

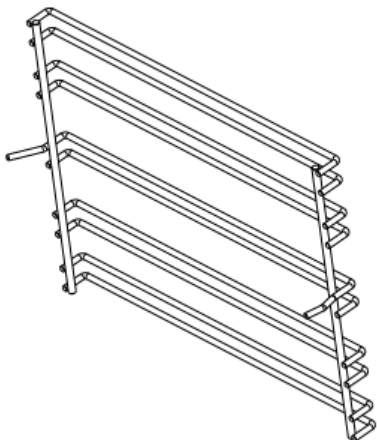
---



Plaque de cuisson



Grille



Support latéral x 2

### 3. INSTALLATION

---

! L'espace cuisine doit être sec et bien aéré, et disposer d'une ventilation efficace. Lors de l'installation du four, un accès aisé à toutes les commandes doit être garanti.

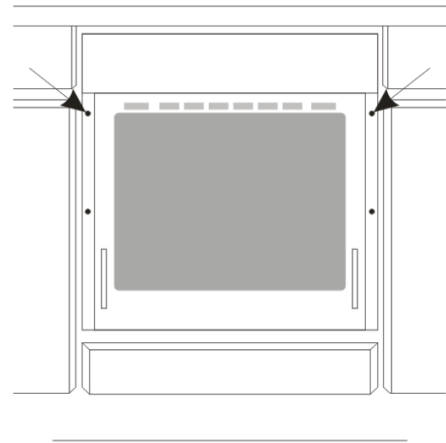
! Il s'agit d'un four encastrable dont la paroi arrière et l'une des parois latérales peuvent être placées contre un meuble haut ou un mur. Les revêtements ou placages utilisés sur les meubles encastrables doivent être posés à l'aide d'une colle résistante à la chaleur

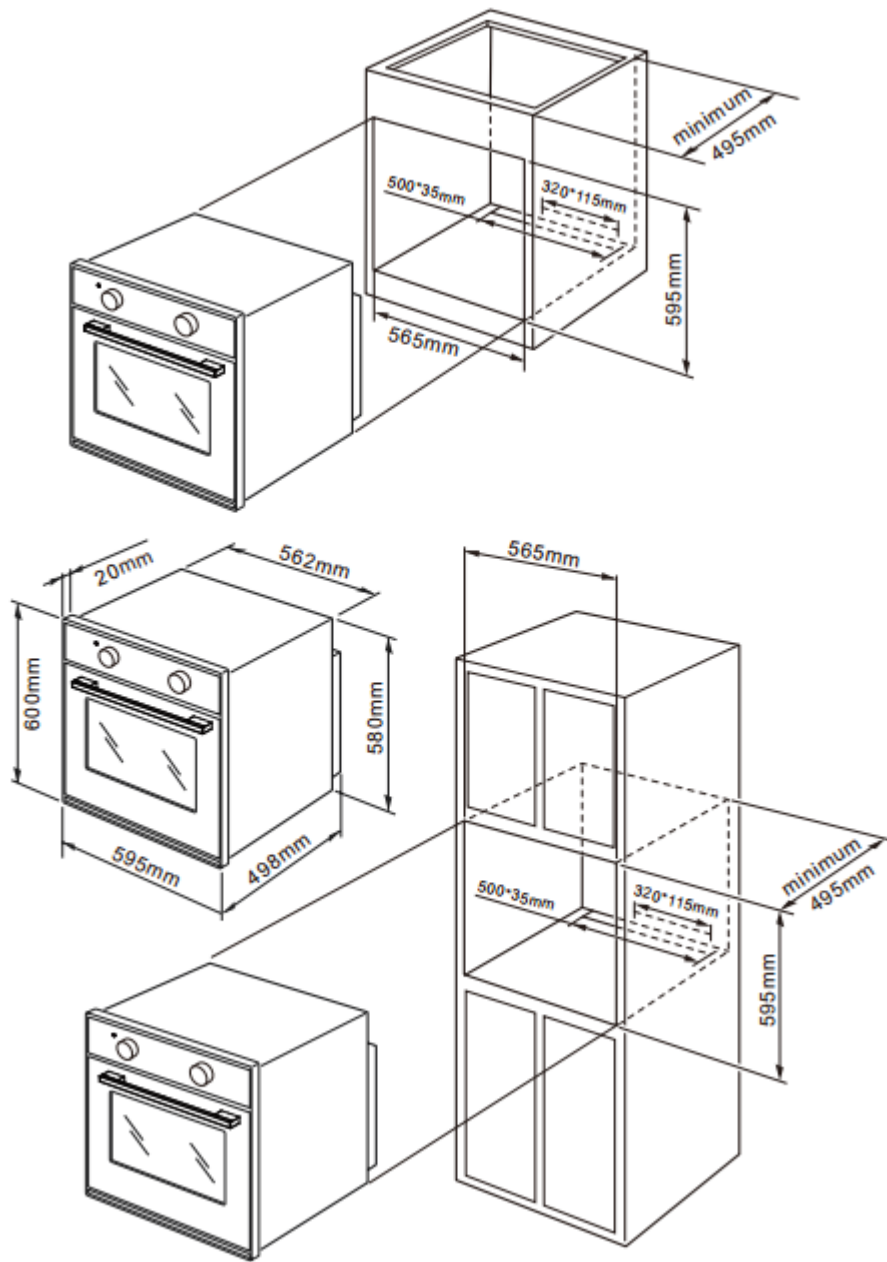
(100 °C) afin d'éviter toute déformation de la surface ou tout décollement du revêtement.

! Réalisez une ouverture aux dimensions indiquées sur l'illustration pour le four à encastrer.

! Assurez-vous que la fiche secteur est débranchée, puis branchez le four au réseau électrique.

! Insérez complètement le four dans l'ouverture et veillez à ne pas faire tomber les quatre vis situées aux emplacements indiqués sur l'illustration.





## 4. Raccordement électrique

---

### Avertissement !

Tous les travaux électriques doivent être effectués par un électricien qualifié et agréé.

Il est interdit d'effectuer des modifications ou des altérations intentionnelles sur l'alimentation électrique.

### Instructions d'installation

Le four est conçu pour fonctionner avec un courant alternatif triphasé.

Le schéma de raccordement se trouve également sur le couvercle du support de raccordement.

N'oubliez pas que le câble de raccordement doit correspondre au type de raccordement et à la puissance nominale du four.

Le câble de raccordement doit être fixé à l'aide d'un serre-câble.

### Avertissement !

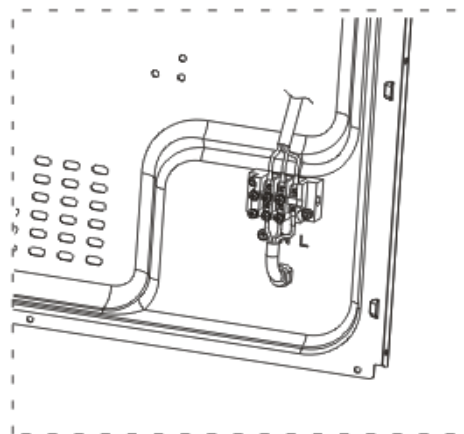
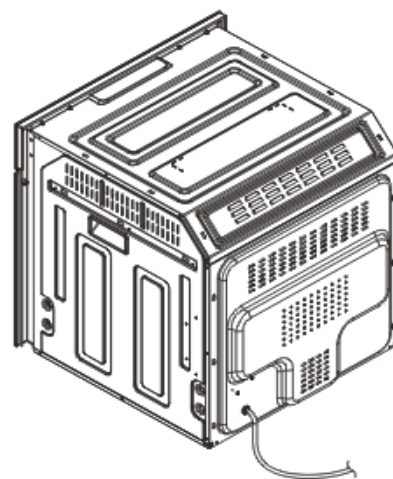
N'oubliez pas de raccorder le circuit de sécurité à la



ne du support de raccordement marquée . L'alimentation électrique du four doit être équipée d'un interrupteur de sécurité permettant de couper l'alimentation en cas d'urgence.

La distance entre les contacts de travail de l'interrupteur de sécurité doit être d'au moins 3 mm.

Avant de raccorder le four au réseau électrique, lisez les informations figurant sur la plaque signalétique et le schéma de raccordement.



## SCHÉMA DE RACCORDEMENT

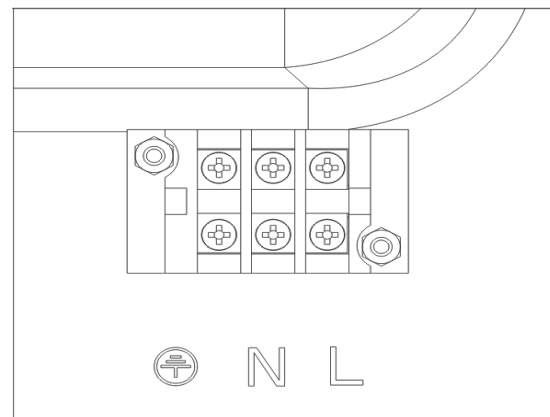
**Attention ! Tension des éléments chauffants : 220 V - 240 V**

Attention ! Lors de chaque raccordement, le conducteur de protection doit être raccordé à la borne. Raccordements pour le réseau électrique 220 V~240 V comme suit :

Le fil jaune/vert est raccordé à la borne de protection ;

Le fil bleu est raccordé à N (neutre) ;

Le fil marron est raccordé à L (phase)



### Avant la première utilisation

Retirez l'emballage et nettoyez l'intérieur du four et de la plaque de cuisson.

Retirez les accessoires du four et lavez-les à l'eau chaude avec un peu de liquide vaisselle.

Allumez la ventilation de la pièce ou ouvrez une fenêtre.

Faites chauffer le four (à une température de 240 °C pendant environ 30 minutes),

éliminez les éventuelles taches et lavez-le soigneusement. Les zones de cuisson de la plaque de cuisson doivent être chauffées pendant environ 4 minutes sans casserole.

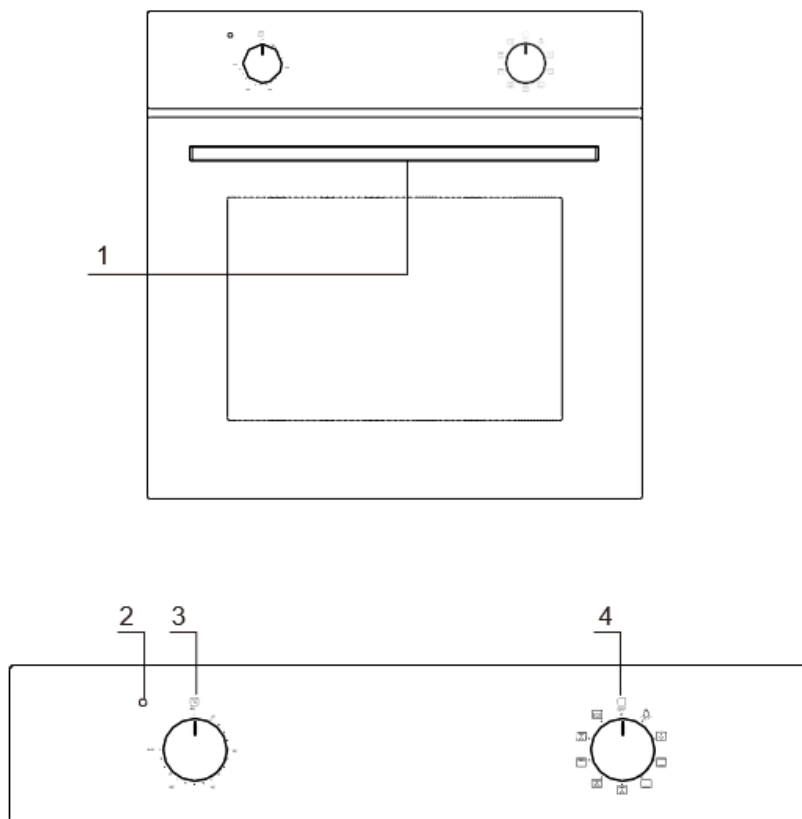
### Important !

L'intérieur du four doit être nettoyé uniquement avec de l'eau chaude et un peu de liquide vaisselle.

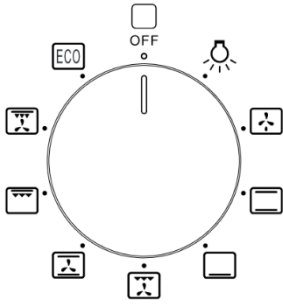
## 5. UTILISATION

---


Le four peut être chauffé à l'aide des résistances inférieure et supérieure ainsi que du grill.  
Le fonctionnement du four est commandé par le bouton de sélection : pour régler la fonction souhaitée, tournez le bouton jusqu'à la position souhaitée.



1. Griff der Backofentür
2. Heizungs-Kontrollleuchte
3. Temperaturkontrollschalter
4. der Funktionskontrollschalter



## Réglages possibles du bouton de fonction du four

 En réglant le bouton sur cette position, l'éclairage à l'intérieur du four s'allume, par exemple pour nettoyer l'enceinte de cuisson.



### Chauffages inférieur et supérieur activés

Lorsque vous placez le bouton rotatif sur cette position, le four peut être chauffé de manière classique



### Ventilateur et résistance du grill activés

Cette fonction permet d'atteindre une température plus élevée dans la partie supérieure de l'enceinte de cuisson, ce qui donne un brunissage plus intense des aliments et permet de griller de grandes portions.



### Ventilateur, éléments chauffants inférieur et supérieur activés

Dans cette position du bouton rotatif, le four utilise la fonction « gâteau ». Four à convection avec ventilateur.

### Gril combiné



Lorsque le bouton rotatif est tourné dans cette position, le four active la fonction « grill combiné ». Dans la pratique, cette fonction permet d'accélérer la cuisson au grill et d'améliorer le goût des aliments. N'utilisez le grill que lorsque la porte du four est fermée.



### Ventilateur et grill combiné activés

Lorsque le bouton rotatif est tourné dans cette position, le four active la fonction combinée grill et chaleur tournante. En pratique, cette fonction permet d'accélérer le processus de cuisson au grill et d'améliorer le goût des aliments. Vous ne devez utiliser le




grill que lorsque la porte du four est fermée.

### Chauffage inférieur activé

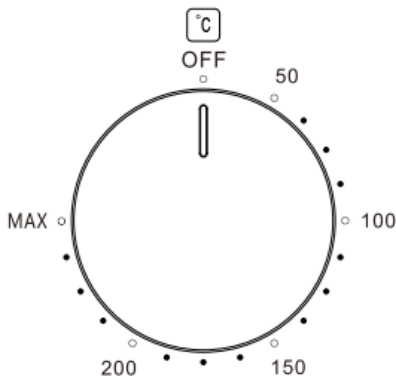
Lorsque le bouton rotatif est réglé sur cette position, le four est chauffé uniquement par l'élément chauffant inférieur, par exemple pour la cuisson finale par le bas.

### Ventilateur activé (décongélation)

 Cette fonction permet de décongeler des aliments congelés ou très froids jusqu'à ce qu'ils

 **ECO, activer la chaleur inférieure et supérieure**

Cette fonction est un mode ECO qui consomme moins d'énergie.  
Si l'on règle une température élevée, le processus de chauffage serait plus long.



Le four peut être éteint en plaçant les deux boutons sur la position « OFF ».

## 6. NETTOYAGE ET ENTRETIEN

Un nettoyage et un entretien corrects de votre cuisinière contribuent grandement au bon fonctionnement durable de votre appareil.

Avant de commencer le nettoyage, vous devez éteindre la cuisinière et vous assurer que tous les boutons sont en position « OFF ».

Ne commencez le nettoyage que lorsque la cuisinière est complètement refroidie.

**Attention !** Le bord tranchant de la plaque doit toujours être protégé en rabattant le couvercle (il suffit d'appuyer avec le pouce). Il existe un risque de blessure. Soyez donc prudent lors de son utilisation et gardez-le hors de portée des enfants.

! Il est recommandé d'utiliser des produits de nettoyage ou des détergents légers adaptés, tels que tous types de liquides ou d'émulsions dégraissants. Il convient notamment d'utiliser des produits spécifiques pour le lavage, le nettoyage et l'entretien. Si ces produits ne sont pas disponibles, il est conseillé d'utiliser une solution d'eau chaude additionnée d'un peu de liquide vaisselle ou de détergent pour éviers en acier inoxydable.

## Four

- ❖ Le four doit être nettoyé après chaque utilisation. Lors du nettoyage du four, l'éclairage doit être allumé afin de mieux voir les surfaces.
- ❖ L'intérieur du four doit être nettoyé uniquement avec de l'eau chaude et une petite quantité de liquide vaisselle.
- ❖ Essuyez l'intérieur du four après le nettoyage.

### Attention !

Pour le nettoyage et l'entretien de la vitre avant, n'utilisez pas de produits nettoyants contenant des abrasifs.

### ! Nettoyage à la vapeur \* :

- Versez 250 ml d'eau (1 verre) dans un bol, placez-le sur la première grille en partant du bas dans le four
- fermez la porte du four

- réglez le bouton de température sur **50 °C** et le bouton de fonction sur la position « chaleur inférieure »

- Faites chauffer l'intérieur du four pendant environ 30 minutes
- ouvrez ensuite la porte du four, essuyez l'intérieur avec un chiffon ou une éponge et rincez-le à l'eau chaude avec du liquide vaisselle.

Attention ! Le nettoyage à la vapeur peut entraîner la formation de résidus d'humidité ou d'eau sous la cuisinière.

! Après avoir nettoyé l'intérieur, essuyez-le pour le sécher.

### Remplacement de l'ampoule du four

Pour éviter tout risque d'électrocution, assurez-vous que l'appareil est éteint avant de remplacer l'ampoule.

! Placez tous les boutons rotatifs sur la position « OFF »/« STOP » et débranchez la fiche secteur / ou coupez les fusibles.

! Dévissez le cache de la lampe, lavez-le et essuyez-le.

! Dévissez l'ampoule de sa douille et **remplacez-la par une nouvelle ampoule de four**

**(! Doit résister à une température de 300 °C !)** présentant les caractéristiques

**suivantes** : - 220-240 V CA

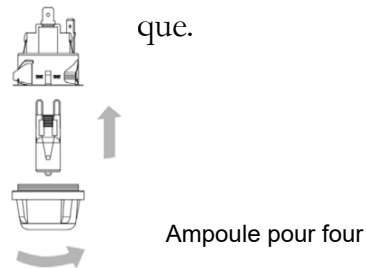
- 25 watts

- Type d'ampoule G9

! Vissez l'ampoule et veillez à

qu'elle soit correctement insérée dans la douille que.

! Vissez le cache de l'ampoule.



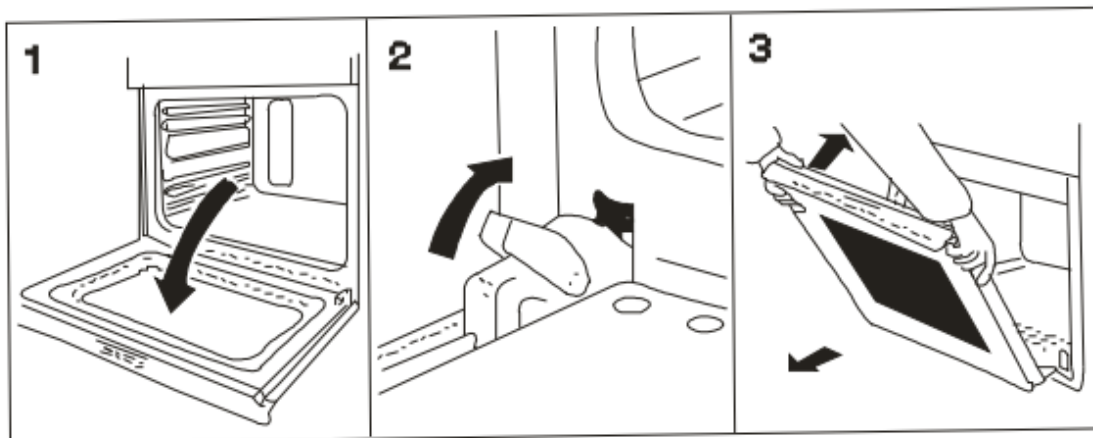
### Démontage de la porte

Pour faciliter l'accès à la chambre du four lors du nettoyage, il est possible de retirer la porte. Pour ce faire, basculez vers le haut le loquet de sécurité situé sur la charnière. Fermez légèrement la porte, soulevez-la et tirez-la vers vous. Pour remettre la porte en place, procédez dans l'ordre inverse.

Lors du montage, veillez à ce que l'encoche de la charnière soit correctement positionnée sur le rebord du support de charnière. Une fois la porte fixée au four, le loquet de sécurité doit être abaissé avec précaution. Si le loquet de sécurité n'est pas réglé, il peut endommager la charnière lors de la fermeture de la porte.

Le fonctionnement est le suivant :

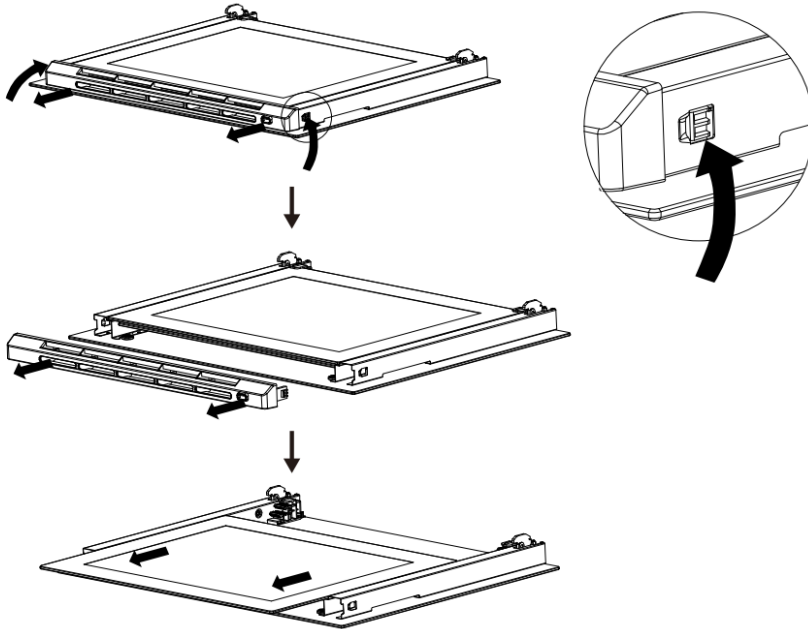
- ouvrir complètement la porte
- soulevez et tournez les petits leviers situés sur les deux charnières ;
- Saisissez la porte par les deux côtés extérieurs, fermez-la lentement, mais pas complètement ;
- Tirez la porte vers vous et retirez-la de son emplacement ; Remontez la porte en suivant la procédure ci-dessus dans l'ordre inverse



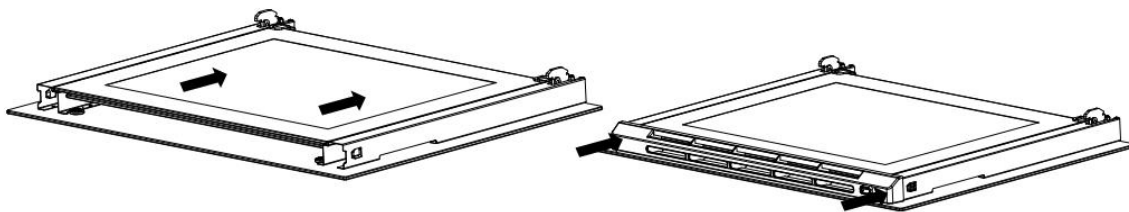
### Retrait de la vitre intérieure

- Démontage et montage de la vitre intérieure

1.1. Démontage de la vitre intérieure : appuyez simultanément sur le loquet situé en haut de la barre transversale et poussez la barre vers l'avant pour la retirer ; tirez ensuite la vitre intérieure vers l'avant pour la retirer ; le démontage de la vitre intérieure est terminé.

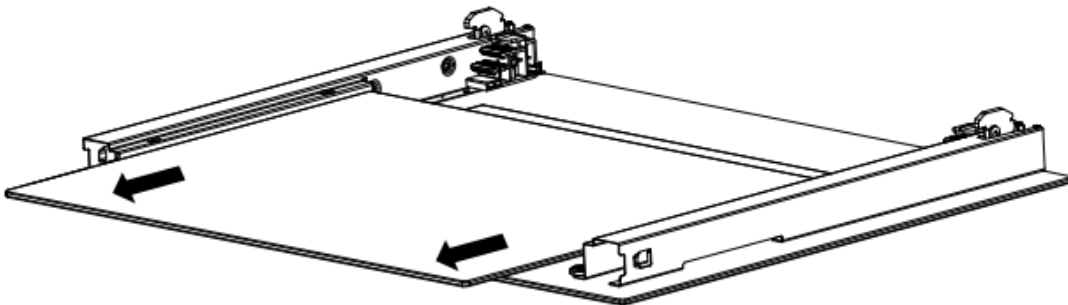


1.2. Installation de la vitre intérieure : enclenchez la vitre intérieure dans la fente prévue à cet effet ; enclenchez ensuite les deux côtés de la barre transversale dans le support de porte (les boutons-pression doivent être fixés) pour terminer le montage de la vitre intérieure.



2. Démontage et installation de la vitre centrale (cette étape n'est pas nécessaire pour les portes à double vitrage)

2.1. Retrait de la vitre centrale : une fois l'étape 1.1 terminée, retirez la vitre centrale en la tirant vers l'avant.



2.2. Installation de la vitre centrale : enclenchez la vitre centrale dans la fente prévue à cet

effet, puis reportez-vous à l'étape 1.2 pour terminer le montage.

## 7. COMPORTEMENT EN CAS D'URGENCE

En cas d'urgence, vous devez :

! Couper l'alimentation de toutes les parties fonctionnelles de la cuisinière.

! Débrancher la fiche secteur.

! Appeler le centre de service.

! Vous pouvez résoudre certains petits dysfonctionnements à l'aide des instructions figurant dans le tableau ci-dessous. Avant d'appeler le service après-vente, vérifiez les points indiqués dans le tableau.

PROBLÈME	CAUSE	SOLUTION
L'appareil ne fonctionne pas.	Coupure de courant	Vérifiez le tableau électrique de la maison ; si un fusible a sauté, remplacez-le par un neuf.
L'éclairage du four ne fonctionne pas.	L'ampoule est mal fixée ou endommagée.	Resserrez l'ampoule ou remplacez celle qui a grillé (voir chap. Nettoyage et entretien)

## 8. Caractéristiques techniques

### CARACTÉRISTIQUES TECHNIQUES \* :

Type d'appareil	Four encastrable
Panneau de commande	Verre, noir
Classe d'efficacité énergétique**	A
Consommation d'énergie en mode conventionnel	0,66 kWh/cycle de fonctionnement
Volume net / four en litres	64,00
Nombre de sources de chaleur par chambre de cuisson	1 (électrique)
Nombre de fours	1
Dimensions de l'appareil	Volume < 65 l
Revêtement	Émaillé
Fonctions du four	Décongélation, chaleur supérieure et inférieure, chaleur inférieure, Gril avec chaleur tournante, chaleur supérieure avec gril et chaleur tournante, gril avec chaleur supérieure, chaleur supérieure et inférieure avec chaleur tournante, ECO
Gril	✓

Convection	✓
ECO	✓
Porte intérieure entièrement vitrée	✓
Coulisses télescopiques	-
Porte du four / couches de verre	Verre noir / 3
Refroidissement du boîtier	✓
Poignées / Boutons rotatifs	Aluminium
Commutateurs rotatifs escamotables	-
Bac d'égouttage / Grille de cuisson / Plaque de cuisson	/ 1 / 1
Racks latéraux (amovibles)	Oui
Puissance nominale max.	2200 W
Tension / Fréquence	220 - 240 V CA / 50 Hz
Longueur du câble en cm	140
Prise Schuko	✓
Dimensions H*L*P en cm	60,00*59,50*55,00
Poids : net / brut en kg	28,00 / 32,00

❖ Sous réserve de modifications techniques.

*	Conformément au règlement (UE) n° 65/2014
**	A+++ (efficacité maximale) à D (efficacité minimale)

L'appareil passe automatiquement en mode veille 0 minute après la mise en marche sans autre manipulation ou à la fin du programme/de la fonction.

La consommation électrique en mode veille est de 0 watt au maximum.

Ce modèle ne dispose ni d'un mode veille ni d'une consommation d'énergie en mode veille.

## 9. Mise au rebut

---

Lors du déballage, veuillez impérativement à ce que les éléments de l'emballage (sacs en polyéthylène, morceaux de polystyrène) ne soient pas à la portée des enfants. **RISQUE D'ÉTOUFFEMENT !**

Les appareils anciens et hors d'usage doivent être remis au centre de recyclage compétent. Ne les exposez en aucun cas à des flammes nues.

Avant de mettre au rebut un appareil usagé, veuillez impérativement à le rendre inutilisable ! Cela signifie qu'il faut toujours débrancher la fiche secteur, puis couper le

câble d'alimentation au niveau de l'appareil et le jeter avec la fiche secteur ! Démontez toujours la porte dans son intégralité afin qu'aucun enfant ne puisse s'y enfermer et mettre sa vie en danger !

Jetez le papier et le carton dans les conteneurs prévus à cet effet.

Jetez les plastiques dans les conteneurs prévus à cet effet.

S'il n'y a pas de conteneurs de collecte adaptés dans votre quartier, apportez ces matériaux à un point de collecte communal approprié.

Pour plus d'informations, veuillez vous adresser à votre revendeur spécialisé ou aux services municipaux de collecte des déchets compétents.



Tous les matériaux marqués de ce symbole sont recyclables.



Vous pouvez obtenir toutes les informations disponibles sur le tri sélectif auprès de vos autorités locales.

## 10. Conditions de garantie

---

Le fabricant accorde au consommateur une garantie de 24 mois, à compter de la date d'achat, couvrant les défauts de matériaux et de fabrication.

Outre les droits découlant de la garantie, le consommateur bénéficie des droits de garantie légaux qu'il détient à l'encontre du vendeur auprès duquel il a acheté l'appareil. Ceux-ci ne sont pas limités par la garantie.

L'acheteur doit justifier sa demande de garantie en présentant le justificatif d'achat indiquant la date d'achat et/ou de livraison, et la signaler immédiatement après constatation et dans un délai de 24 mois à compter de la livraison au premier acquéreur. La garantie ne donne pas droit à la résiliation du contrat de vente ni à une réduction du prix d'achat. Les pièces remplacées ou les appareils échangés deviennent notre propriété.

### **La garantie ne couvre pas :**

les pièces fragiles telles que le plastique, le verre ou les ampoules ;

les écarts mineurs des produits PKM par rapport aux caractéristiques spécifiées, qui n'ont

aucune incidence sur la valeur d'usage du produit ;  
les dommages résultant d'erreurs de fonctionnement ou d'utilisation ;  
les dommages causés par des influences environnementales agressives, des produits chimiques ou des produits de nettoyage ;  
les dommages causés au produit par une installation ou un transport non conforme ;  
les dommages résultant d'une utilisation non domestique ;  
les dommages causés à l'extérieur de l'appareil par un produit PKM, dans la mesure où la responsabilité n'est pas impérativement prévue par la loi.

**La garantie prend fin en cas de :**

le non-respect des instructions d'installation et d'utilisation ;  
une réparation effectuée par des personnes non qualifiées ;  
Dommages causés par le vendeur, l'installateur ou des tiers ;  
une installation ou une mise en service incorrecte ;  
un entretien insuffisant ou incorrect ;  
Utilisation des appareils à des fins autres que celles pour lesquelles ils ont été conçus ;  
Dommages dus à un cas de force majeure ou à des catastrophes naturelles, notamment, mais sans s'y limiter, en cas d'incendie ou d'explosion.  
Les prestations de garantie n'entraînent ni une prolongation de la durée de garantie, ni ne font courir un nouveau délai de garantie.  
La couverture géographique de la garantie s'étend aux appareils achetés et utilisés en Allemagne, en Autriche, en Belgique, au Luxembourg et aux Pays-Bas.

**INFORMATIONS SUR LE  
SERVICE**



---

**Vous trouverez toutes les informations relatives au service après-  
vente  
sur l'encart joint à ce mode d'emploi.**

Sous réserve de modifications

Mise à jour

17/11/2025

© PKM GmbH & Co. KG, Neuer Wall 2, 47441 Moers