

DE



Aufstellungs - und Bedienungsanleitung für
Kaminofen

CUMULUS OMEGA XL KALKSTEIN



Sitz der Gesellschaft:
THERMIA d.o.o. Buzin,
Buzinski prilaz 2
HR-10010 Zagreb
Kroatien

Verwaltung Verkauf und Produktion:
THERMIA d.o.o.
Industrijska zona Janjevci 17
HR-31540 Donji Miholjac
Kroatien

e-mail: info@thermia.hr
www.thermia.hr

INHALT:

1. Warnungen	Seite 3
2. Kaminbeschreibung	Seite 4
3. Technische Spezifikation	Seite 4
4. Aufstellen des Kaminofens	Seite 5
5. Anschluss des Kaminofens an den Schornstein	Seite 7
6. Rauchrohranschluss	Seite 8
7. Heizen mit dem Kaminofen	Seite 8
8. Leistungsregulierung des Kaminofens	Seite 10
9. Pflege und Reinigung des Kaminofens	Seite 11
10. Raumheizvermögen	Seite 12
11. Das Wichtigste in Kürze	Seite 12
12. Einbaumaßen	Seite 13
13. Ersatzteile	Seite 14
14. Angaben zur Entsorgung	Seite 15

LISTE ABBILDUNGEN/TABELLEN:

1. Tabelle 1 Technische Spezifikation des Kaminofens	Seite 4
2. Abbildung 1 Schneiden von Mikroschweißverbindungen auf der Rückseite des Kamins	Seite 5
3. Abbildung 2 Entfernen des Rauchabzugsanschlusses / Rauchabzugdeckels	Seite 5
4. Abbildung 3 Montage des Rauchabzugsanschlusses / Rauchabzugdeckels	Seite 6
5. Abbildung 4 Anschluss des Kaminofens an den Schornstein	Seite 7
6. Tabelle 2 Maximale Brennstoffmenge	Seite 9
7. Abbildung 5 Verwendung des Luftreglers	Seite 11
8. Tabelle 3 Die Effizienz der Heizbedingungen hängt vom Volumen des Raums ab, in dem sich der Kamin befindet	Seite 12

1 WARNUNGEN

ACHTUNG !

Wichtige Informationen für die Aufstellung und den Betrieb Ihres Kaminofens.

Zur Vermeidung von Problemen im praktischen Betrieb sind nachfolgende Hinweise unbedingt zu beachten!

!!! Beachten Sie alle Hinweise der Aufstellungs- und Bedienungsanleitung!!!

Der **Schornstein** ist der „Motor“ Ihres Kaminofens. Er muss für den Anschluss des gewählten Kaminofens geeignet sein, um eine einwandfreie Funktion des Kaminofens zu gewährleisten.

Im Herbst und im Frühjahr, zu den Übergangszeiten, kann es bei Außentemperaturen um 15° C zu Zugstörungen im Schornstein kommen. Verzichten Sie im Zweifelsfall auf dem Betrieb des Kaminofens.

Ihr Kaminofen ist ausschließlich für die, in der Bedienungsanleitung genannten Brennstoffe geeignet. Andere als die dort genannten Brennstoffe sind nicht zulässig. Verbrennen Sie auf keinen Fall Müll jeglicher Art. Dadurch belasten Sie nicht nur die Umwelt sondern schädigen auch Ihren Kaminofen. Zuwiderhandlungen können zudem strafrechtliche Konsequenzen mit sich ziehen. Geben Sie auf keinen Fall größere, als in der Bedienungsanleitung angegebene Brennstoffmengen in den Feuerraum. Generell darf nur eine Lage Brennstoff aufgelegt werden.

Hinweis: Die Heizleistung von 1kg trockenem Scheitholz, abhängig von der Holzart, liegt zwischen 4-4,5KW/h. Bei einem 7 kW Kaminofen sind das stündlich max. 2kg Holz.

Beim Anheizen des kalten Kaminofens können dunkle Verfärbungen der Feuerraumauskleidung entstehen. Diese Verfärbungen bilden sich zurück, sobald die Betriebstemperatur erreicht ist.

Legen Sie erst Brennstoff nach, wenn die vorherige Aufgabe abgebrannt ist. Vermeiden Sie Glutanhäufungen im Feuerraum.

Öffnen Sie die Feuerraumtür während des Betriebs nur zum Nachlegen von Brennstoff.

Öffnen Sie die Feuerraumtür langsam! Ein zu schnelles Öffnen kann einen Sog erzeugen, durch den Asche aus dem Feuerraum heraus gezogen werden kann.

Beachten Sie bitte auch unbedingt die Angaben bezüglich der Verbrennungslufteinstellung in Ihrer Bedienungsanleitung. Die korrekte Einstellung der Luftregler ist maßgeblich für einen guten Abbrand verantwortlich. Geringfügige Abweichungen sind in Abhängigkeit vom realen Schornsteinzug möglich.

Vermeiden Sie Schwelbetrieb. Wenn Sie eine geringere Leistung als die Nennwärmeleistung haben möchten, geben Sie weniger Brennstoff auf, schließen Sie auf keine Fall die Verbrennungsluft vollständig .

2. KAMINBESCHREIBUNG

Die Kaminöfen sind für das Heizen einzelner Räume und als Ergänzung zur Zentralheizung vorgesehen.

Die Kaminöfen sind ideal für gelegentliches Heizen des Raumes, oder wenn man eine besondere Stimmung durch Beobachtung des Feuers durch die verglaste Kaminofentür haben möchte. Die Kaminöfen sind nach DIN 18 891/A2, Bauart 1 und DIN EN 16510 hergestellt.

3. TECHNISCHE SPEZIFIKATION

Typbezeichnung	Nennleistung (kW)	Brennstoffe	Dimension HxBxT	Abgasstutzen-durchmesser	Gewicht (kg)
CUMULUS OMEGA XL KALKSTEIN	7	Holz, Braunkohlebriketts	1450x533x475	Ø 150	150

Tabelle 1 Technische Spezifikationen des Kaminofens

Gerätetyp: Lokale Raumheizung mit Festbrennstoffen

Brennstoffart:

	Scheitholz	Braunkohlebriketts	Braunkohlebriketts Dauerbrand
P_{nom} [kW] - Staubemission bei 13 % Sauerstoffgehalt bei Nennwärmeleistung, gerundet auf die nächste ganze Zahl	7	7	7
P_{SHnom} [kW] - Die Nennwärmeleistung für die Raumheizung oder ein Leistungsbereich (abhängig von den Brennstoffarten), gerundet auf eine Nachkommastelle.	7,4	7,0	7,1
P_{part} [kW] - Die Teillastwärmeleistung oder ein Leistungsbereich (abhängig von den Brennstoffarten), sofern angegeben, gerundet auf eine Nachkommastelle.	4,8	4,7	/
P_{SHpart} [kW] - Die Teillast-Raumheizleistung oder ein Leistungsbereich (abhängig von den Brennstoffarten), sofern angegeben, gerundet auf eine Nachkommastelle.	4,8	4,7	/
η_{nom} [%] - Der Wirkungsgrad des Geräts bei Nennwärmeleistung, gerundet auf ganze Zahlen.	80	80	80
η_{part} [%] - Der Wirkungsgrad des Geräts bei Teillastwärmeleistung, gerundet auf ganze Zahlen.	78,1	78,2	/
CO_{nom} (13% O₂) [mg/m³] - CO-Emission bei 13 % Sauerstoffgehalt bei Nennwärmeleistung, gerundet auf ganze Zahlen.	1096	838	1068
CO_{part} (13% O₂) [mg/m³] - CO-Emission bei 13 % Sauerstoffgehalt bei Teillastwärmeleistung, falls angegeben, gerundet auf ganze Zahlen.	1519	1169	/
NO_{xnom} (13% O₂) [mg/m³] - NO _x -Emission bei 13 % Sauerstoffgehalt bei Nennwärmeleistung, gerundet auf ganze Zahlen.	80	104	162
NO_{xpart} (13% O₂) [mg/m³] - NO _x -Emission bei 13 % Sauerstoffgehalt bei Teillastwärmeleistung, falls angegeben, gerundet auf ganze Zahlen.	136	150	/
OGC_{nom} (13% O₂) [mg/m³] - Kohlenwasserstoff-Emission bei 13 % Sauerstoffgehalt bei Nennwärmeleistung, gerundet auf ganze Zahlen.	78	61	82
OGC_{part} (13% O₂) [mg/m³] - Kohlenwasserstoff-Emission bei 13 % Sauerstoffgehalt bei Teillastwärmeleistung, falls angegeben, gerundet auf ganze Zahlen.	93	95	/
PM_{nom} (13% O₂) [mg/m³] - Feinstaubemission bei 13 % Sauerstoffgehalt bei Nennwärmeleistung, gerundet auf ganze Zahlen.	38	34	26
PM_{part} (13% O₂) [mg/m³] - Feinstaubemission bei 13 % Sauerstoffgehalt bei Teillastwärmeleistung, falls angegeben, gerundet auf ganze Zahlen.	44	39	/
p_{nom} [Pa] - Mindest-Schornsteinzug bei Nennwärmeleistung, gerundet auf ganze Zahlen	12,1	12,3	12,0
p_{part} [Pa] - Mindest-Schornsteinzug bei Teillastwärmeleistung, falls angegeben, gerundet auf ganze Zahlen	6,1	6,3	/

Zeitbrandfeuerstätte für geschlossenen Betrieb – Abstand zu brennbaren Bauteilen:

dB (Unten): 0
 dF (Im vorderen Boden): 500 mm,
 dC (Decke): 0
 dR (Hinten): 200 mm
 dS (Seitlich): 200 mm
 dL (Seitenstrahlung): 350 mm
 dP (Vorne): 850 mm
 s NDP

Dieses Produkt erfüllt die Anforderungen der Verordnung (EU) 2015/1186 und BImSchV Stufe 2.



**Typenschild-Symbol - „Bedienungsanleitung lesen und befolgen“

4. AUFSTELLEN DES KAMINOFENS

Bei der Installation des Gerätes sind alle lokalen Vorschriften einzuhalten, einschließlich derjenigen, die nationale und europäische Normen betreffen. Wir empfehlen eine Beratung mit dem zuständigen Schornsteinfeger. Die Kaminöfen werden auf Transportpaletten angeliefert, vorbereitet für den Anschluss an den Schornstein nach oben. Soll der Anschluss an den Schornstein von hinten erfolgen, muss der Abgasstutzen auf den hinteren Anschluss umgestellt und der Abgasdeckel auf die obere Position gesetzt werden (Abbildung 1, 2 und 3).

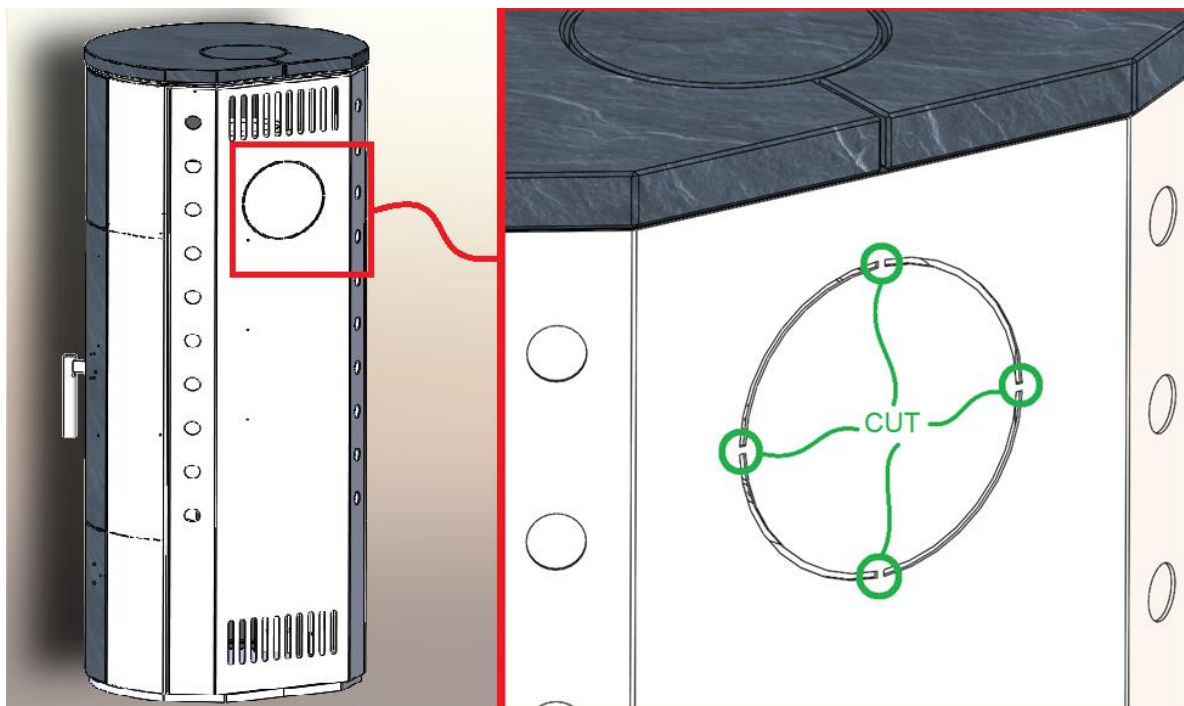


Abbildung 1 Schneiden von Mikrofugen an der Rückseite des Kamins

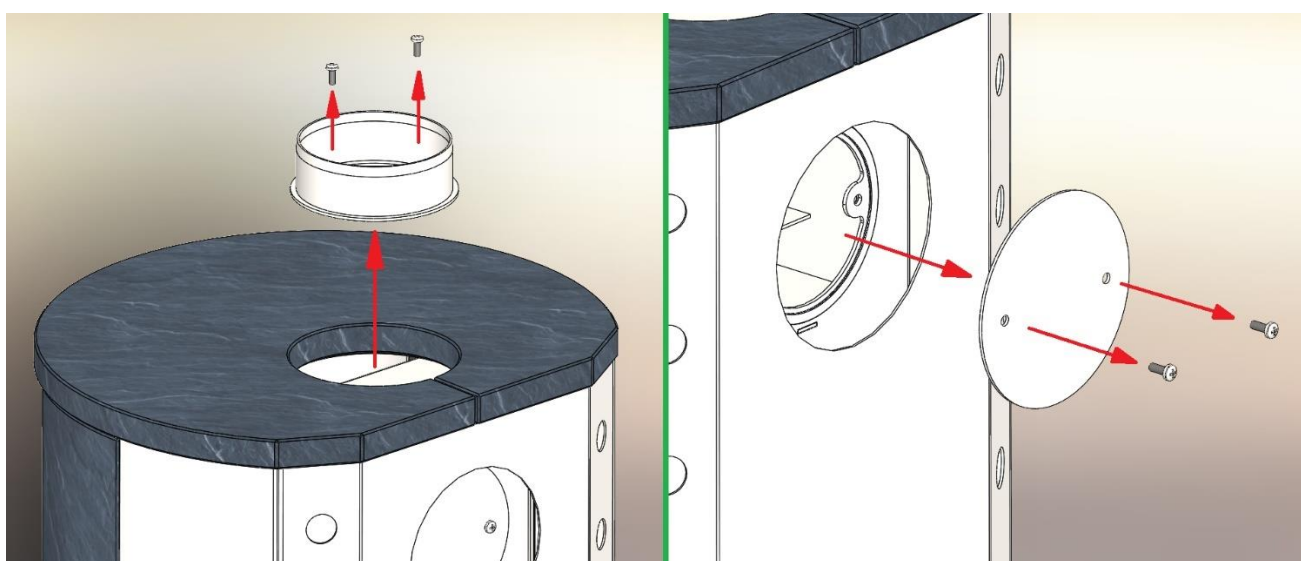


Abbildung 2 Montage und Demontage des Rauchrohranschlusses und des Rauchrohrdeckels

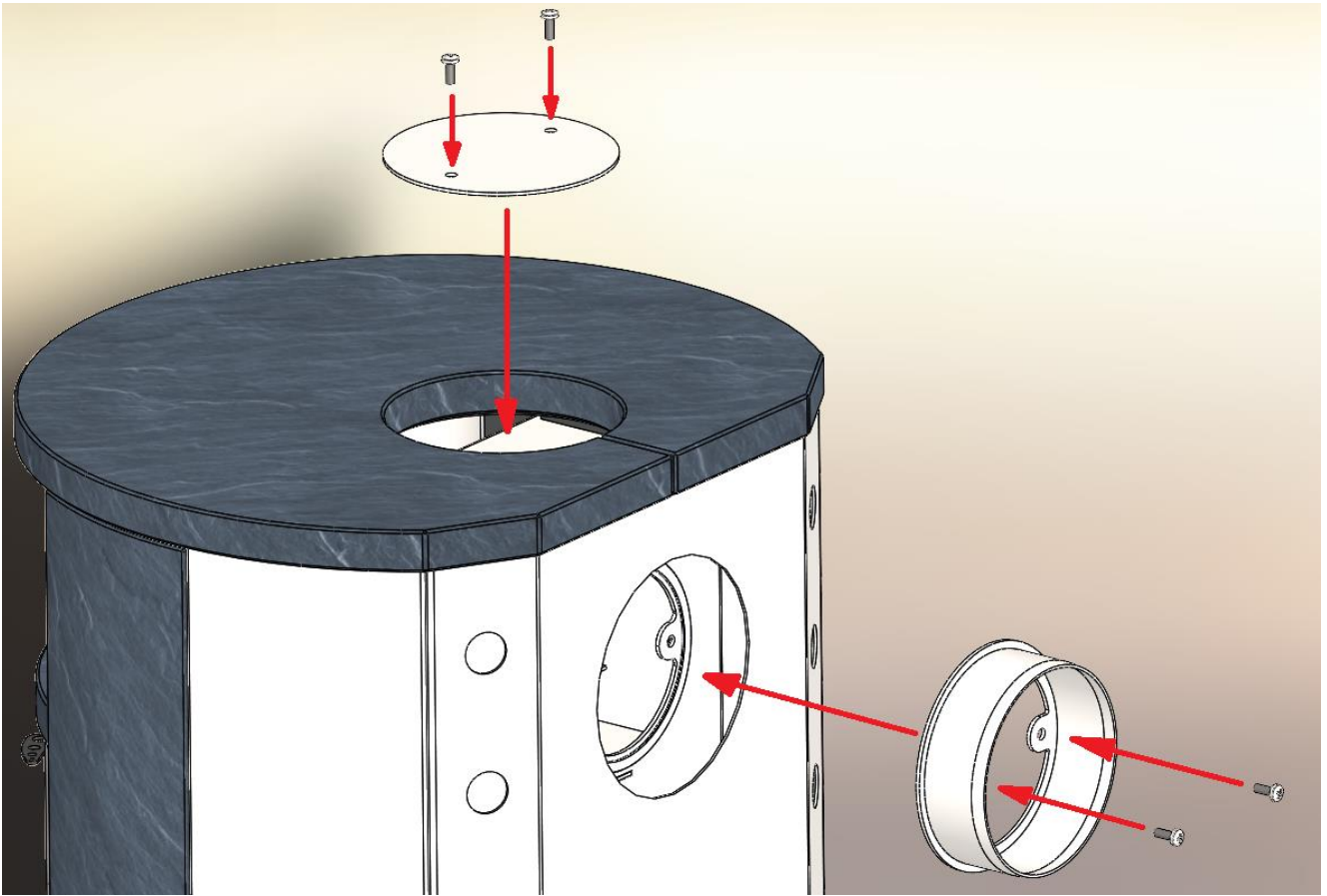


Abbildung 3 Montage des Rauchabzugsanschlusses / Rauchabzugdeckels

5. ANSCHLUSS DES KAMINOFENS AN DEN SCHORNSEIN

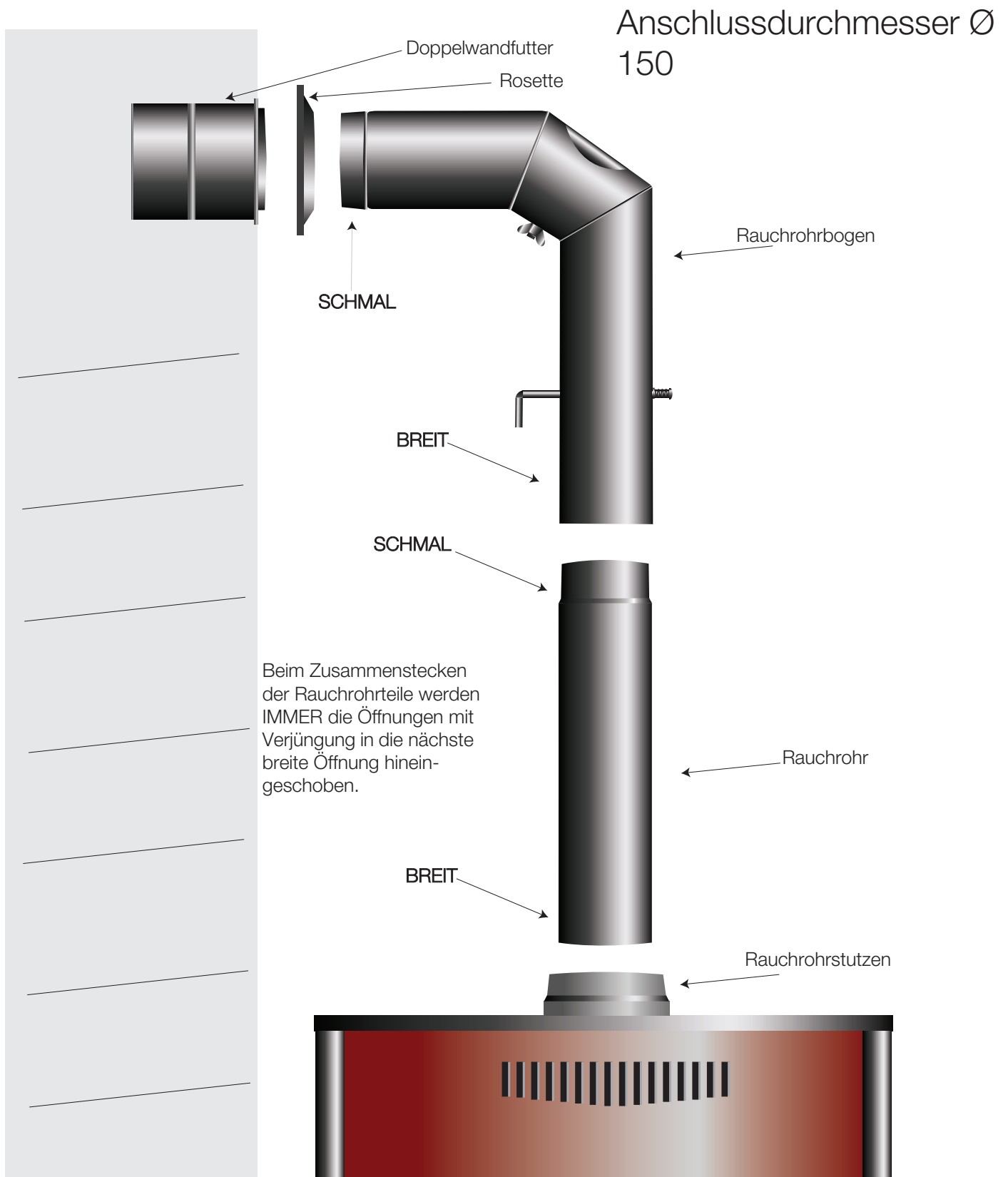


Abbildung 4 Anschluss des Kaminofens an den Schornstein

WICHTIG

Die Einhaltung der nationalen Installationsvorschriften und der Bauordnung in diesem Bereich ist erforderlich. Es wird ein Schornstein mit der Temperaturklasse mindestens T400 verlangt, der beständig gegen Kaminbrand und hohe Temperaturen ist.

Der Anschluss muss so gestellt werden, dass der Abgasstutzen und Abgasdeckel gut dichten. Wird der Kaminofen auf einen brennbaren oder temperaturempfindlichen Boden gestellt, muss der Kaminofen auf eine feste und nicht brennbare Unterlage (z. B. Blech, Keramik, Stein) gestellt werden. Die Unterlage muss so bemessen sein, dass ihre Grundfläche größer ist als die Grundfläche des Kaminofens, genauer: hinten (dR) mindestens 200 mm, seitlich (dS) mindestens 200 mm und vorne (dP) 850 mm; der vordere Bodenbereich (dF) mindestens 500 mm. Halten Sie den Kaminofen mindestens 35 cm seitlich sowie 20 cm hinten von brennbaren und temperaturempfindlichen Materialien fern. Im direkten Strahlungsbereich (Seitenstrahlung dL) muss der Mindestabstand zu brennbaren und temperaturempfindlichen Materialien mindestens 350 mm betragen, an der Vorderseite 850 mm. Die Abstände unter dem Ofen (dB) und zur Decke (dC) sind nicht definiert. Wenn dies aus irgendeinem Grund nicht möglich ist, müssen temperaturempfindliche Materialien durch eine nicht brennbare Schutzvorrichtung geschützt werden. Außerdem muss bei der Installation ein ausreichender Zugang zum Gerät, zum Anschlussbereich und zum Schornstein gewährleistet sein, um eine einfache Reinigung und Wartung zu ermöglichen. Hinweis: Der minimale Einbauraum ist im Zertifikat nicht angegeben.

Warnung:

Die Wärmestrahlung, insbesondere durch die Glaskeramikscheibe, kann leicht entflammbare Gegenstände in der Nähe entzünden. Halten Sie daher stets die Mindestabstände zu brennbaren Materialien ein.

Der Kaminofen muss horizontal aufgestellt werden. Der Aufstellungsraum muss über eine ausreichende Frischluftzufuhr verfügen. Arbeitet der Kaminofen mit Nennwärmeleistung so sind für die gute Verbrennung ca. 30 m³/h Luft erforderlich. Für Frischluftzufuhr kann durch das Öffnen des Fensters oder der Tür gesorgt werden. Am besten ist für eine Luftzufuhr (Fläche 150 bis 200 cm²) in der Nähe des Kaminofens zu sorgen.

Beim gleichzeitigen Betrieb von Abluftventilatoren (z. B. Dunstabzugshauben, Lüftungsanlagen) und Feuerstätten im selben Raum oder Luftaustauschsystem kann es aufgrund von Unterdruck zu Problemen kommen.

WICHTIG

Abluftventilatoren, die gemeinsam mit Feuerstätten im selben Raum oder Luftaustauschsystem betrieben werden, können Probleme verursachen.

In solchen Fällen ist eine ausreichende Zuluftzufuhr sicherzustellen oder Sicherheitsvorrichtungen zur Unterdrucküberwachung zu installieren. Das Gerät darf nicht in Lüftungssysteme eingebaut werden, die einen Unterdruck von weniger als -15 Pa aufweisen. Eine Beratung mit dem zuständigen Schornsteinfeger wird empfohlen.

6. RAUCHROHRANSCHLUß

Unsere Kaminöfen sind nach DIN 18 891/A2, Bauart 1 und DIN EN 16510 hergestellt und können an mehrbelegte Schornsteine angeschlossen werden.

Für den Rauchrohranschluss sind Ofenrohre und Rohrbögen Ø150mm, gebaut nach DIN 1298, vorgesehen. Es ist wichtig zu betonen, dass alle Teile für den Rauchrohranschluss (Abgasstutzen, Ofenrohre, Rohrbögen und Anschluss am Schornstein) fest und dicht verbunden werden. Der Durchmesser des Schornsteins muss mind. gleich oder größer als der Durchmesser des Ofenrohrs sein. Der Kaminofen wird richtig arbeiten, wenn er an einen guten Schornstein angeschlossen wird, den vorgeschriebenen Unterdruck von 12 Pa erreicht und somit die Ausfuhr von Rauchgasen, die durch die Brennstoffverbrennung entstanden sind, ermöglicht. Zu großer Schornsteinzug führt zu Störungen bei der Regulierung der Kaminofenleistung, sowie zur Überlastung und möglichen Beschädigung des Kaminofens. In solchen Fällen empfehlen wir das Rauchrohr mit Drosselklappe. Mit dieser können Sie den Unterdruck in den vorgeschriebenen Grenzwerten halten. Die Eignung des Schornsteins muss gemäß den Normen EN 15287-1:2007+A1:2010, EN 15287-2:2008 und EN 13384-1:2015+A1:2019 bestätigt werden

Wichtig

Die einwandfreie Funktion des Schornsteins muss durch eine Berechnung nach der Norm EN 13384-2:2015 +A1:2019 nachgewiesen werden, unter Berücksichtigung der tatsächlichen Gegebenheiten am Installationsort.

Es wird empfohlen, eine Beratung durch einen zugelassenen Schornsteinfeger oder eine fachkundige Person in Anspruch zu nehmen.

7. HEIZEN MIT DEM KAMINOFEN

Bei dem Kaminofen ist durch die Konstruktion sichergestellt, dass der Feuerraum, mit Ausnahme der Bedienung, stets geschlossen ist, auch dann, wenn der Kaminofen nicht betrieben wird. Achtung: Beim Heizen werden die Griffe des Kaminofens heiß und müssen mit einem Schutzhandschuh bedient werden.

Wichtig:

Die Feuerstätte und der Aschebehälterdeckel müssen stets geschlossen sein, außer beim Anzünden, Nachlegen von Brennstoff und Entfernen der Verbrennungsreste, um das Austreten von Verbrennungsgasen zu verhindern.

Empfohlenes Brennmaterial

Die Kaminöfen sind geeignet zum Heizen mit Scheitholz und Braunkohlenbriketts. Heizen Sie mit trockenem Holz (<20% Feuchtigkeit). Beim Heizen mit feuchtem Holz entsteht Teer, der sich innerhalb des Kaminofens, des Rauchrohres sowie innerhalb des Schornsteins ablagert. Abgelagerter Teer vermindert die Wirksamkeit des Schornsteins und kann auch zu Schornsteinbränden führen.

Wichtig!

- Heizen Sie nur mit empfohlenem Brennmaterial. Verbrennen Sie keine Abfälle, insbesondere kein Plastik, damit Sie Kaminofen und Schornstein und schaden der Umwelt. Heizen mit Spanplattenresten ist gefährlich, da die Spanplatten Leimstoffe beinhalten, die eine Überhitzung und Beschädigung des Kaminofens verursachen können.
- Das Gerät darf nicht betrieben werden, wenn die Dichtungen an der Tür beschädigt sind, um das Austreten von Verbrennungsgasen zu verhindern.
- Schließen Sie alle Zuluftregelventile, wenn der Brennvorgang vollständig beendet ist und die Heizung nicht mehr in Betrieb ist;

Maximale aufzugebende Brennstoffmenge:

Scheitholz (Umfang 30-35 cm, Länge 33 cm)	2-3 Stück, ~ 2,15kg
Braunkohlenbriketts	4 Stück, ~ 2,15 kg

Tabelle 2 Maximale Brennstoffmenge

Der Feuerraum dieses Kaminofens ist für den Dauerbetrieb ausgelegt. Für einen optimalen Betrieb wird empfohlen, die Flamme während des Betriebs konstant zu halten und den Brennstoff gemäß den Anweisungen regelmäßig nachzulegen.

Erstes Anheizen

Für das erste Anheizen benutzen Sie Zeitungspapier, sowie zerkleinertes trockenes Holz. Heizen Sie mit mäßigem Feuer, so dass nicht mehr als die Hälfte der empfohlenen Brennstoffmenge hinein gegeben wird. Beim ersten Heizen kann es zu Rauch- u. Geruchsbildung kommen, weil die hitzebeständige Farbe, mit der die Teile des Kaminofens aus Blech beschichtet werden, aushärtet. Während die Farbe aushärtet, ist die Farbe weich und kann leicht durch Anfassen oder das Aufstellen von Gegenständen auf den gefärbten Teilen beschädigt werden.

Sorgen Sie bitte für eine gute Belüftung des Raumes in dem der Kaminofen montiert ist.

Beim ersten Anheizen machen Sie sich mit der Primärluft- u. Sekundärluftregulierung vertraut. In den ersten Tagen heizen Sie mit mäßigem Feuer, danach erhöhen Sie stufenweise die Brennstoffmenge bis die Nennwärmeleistung erreicht wird. Mit beschriebenem Vorgang werden Sie die Lebensdauer Ihres Kaminofens erhöhen.

Anheizen

Wir empfehlen auf Zeitungspapier eine Schicht zerkleinertes trockenes Holz zu legen, darauf 2-3 kleinere Stücke Scheitholz. Drehen Sie beide Luftregulatoren ganz auf und lassen Sie den Brennstoff gut anbrennen. Nach Bedarf geben Sie noch 3-4 kleinere Stücke Scheitholz dazu. Beim Anheizen empfehlen wir die Feuerraumtür für 2-4 Minuten spaltbreit (~2cm) offen zu lassen, um so das Beschlagen der Glaskeramikscheibe zu verhindern.

Lassen Sie den Kaminofen während der Anbrennphase nicht unbeaufsichtigt. Die Feuerraumtür muss immer geschlossen sein, außer bei der Brennstoffzufuhr oder bei der Reinigung des Kaminofens. Sobald der Kaminofen gut angeheizt ist und ausreichend Grundglut vorhanden ist, heizen Sie weiter wie es für den Normalbetrieb vorgesehen ist.

WICHTIG:

- Verwenden Sie zum Anzünden niemals Benzin oder andere flüssige Brennstoffe. Lagern Sie keine brennbaren Flüssigkeiten oder andere leicht brennbare Gegenstände in der Nähe des Kaminofens.

Normalbetrieb

Sobald der Kaminofen die Arbeitstemperatur erreicht hat und der Brennstoff bis zur Glut verbrannt ist, können Sie den empfohlenen Brennstoff in den Mengen laut Tabelle 2 (Seite 9) hinein geben. Die Kaminleistung regulieren Sie mittels Primärluft- und Sekundärluftregler, abhängig vom verwendeten Brennstoff, wie es im weiteren Text beschrieben ist. Verbrennen die verwendeten Brennstoffe (laut Tabelle 2, Seite 9) innerhalb einer Stunde, dann arbeiten die Kaminöfen CUMULUS OMEGA XL KALKSTEIN mit einer Nennwärmeleistung von 7 kW. Die Kaminöfen arbeiten im Normalbetrieb, wenn jede Stunde die erlaubte Menge Brennstoff zugefügt wird und die Regulatoren so eingestellt sind, dass der zugefügte Brennstoff innerhalb von einer Stunde bis zur Glut verbrennt.

WICHTIG:

- Wegen Überlastung und Schädigung des Kaminofens ist es nicht erlaubt größere Mengen Brennstoff auf einmal beizufügen oder Heizintervalle zu verkürzen. Für entstandenen Schaden wegen Überlastung des Kaminofens werden keine Garantieansprüche akzeptiert.

MÖGLICHE STÖRUNGEN UND EMPFEHLUNGEN

Wenn Rauch in den Raum eindringt, kann es sein, dass der Schornstein verstopft ist oder die Wetterbedingungen ungünstig sind. Rauch im Raum oder ein unangenehmer Rauchgeruch während des Betriebs des Ofens sind Anzeichen dieses Problems. Überprüfen und reinigen Sie den Schornstein, und rufen Sie bei Bedarf einen Schornsteinfeger. Bei mechanischen Defekten wie verzogenen Türen oder zerbrochenem Glas stellen Sie den Betrieb sofort ein.

Wenn sich die Ofentür nicht schließen lässt, kann dies daran liegen, dass sie sich durch Überlastung verformt hat. Glasschäden können durch Stöße oder Abnutzung verursacht werden.

In solchen Fällen brechen Sie das Feuer sofort ab (kein Nachlegen von Brennstoff) und melden Sie die Schäden dem Kundendienst.

8. LEISTUNGSREGULIERUNG DES KAMINOFENS

Die Leistung des Kaminofens wird mittels Primär- u. Sekundärluftregler reguliert. Der Primärluftregler befindet sich unterhalb der Kamintür, der Sekundärluftregler oberhalb der Kamintür. Für die richtige Benutzung des Luftreglers

(Leistungsreglers) ist etwas Erfahrung erforderlich. Deswegen bitten wir Sie unsere Empfehlungen zu befolgen. Wenn Sie den Kaminofen anheizen möchten, verwenden Sie nur Scheitholz und benutzen Sie beide Regler: Primärluft Stellung max. (100%) und Sekundärluft Stellung max. (100%) geöffnet. Auf diese Weise haben Sie ausreichend Luft für die Verbrennung gesichert und somit kann das Feuer schnell aufflammen.

Die Leistungsregulierung des Kaminofens im Normalbereich hängt von dem verwendeten Brennstoff ab.

Für das Heizen im Normalbetrieb mit Scheitholz und Holzbriketten empfehlen wir folgende Reglerstellung: Primärlu. 15% geöffnet, Reglerstellung 1-2; Sekundärlu 80% geöffnet. Die Leistung des Kaminofens können Sie durch schieben des Sekundärluftreglers nach rechts erhöhen und senken durch schieben nach links. Senken Sie den Sekundärluftregler nicht unter 50%. Durch die Verwendung des Sekundärluftreglers im Bereich

50-100% wird Scheitholz sauber verbrannt ohne der Umwelt zu schaden, und die Glaskeramikscheibe bleibt sauber während der Verwendung des Kaminofens. Bei feuchtem Holz stellen Sie den Primärluftregler (der Untere) auf Bereich 10-40%.

Für das Heizen mit Braunkohlenbriketts empfehlen wir folgende Reglerstellungen: Primärlu 80% geöffnet, Reglerstellung 7-8; Sekundärlu 15% geöffnet. Die Leistung des Kaminofens können Sie durch Drehen des Primärluftreglers nach rechts erhöhen und durch das Drehen nach links senken. Die Wärmeleistung des Kaminofens ist nicht nur von der Reglerstellung und Brennstoffart abhängig, sondern auch von der Größe des Brennstoffs und dem Unterdruck im Schornstein. Kleineres Scheitholz brennt schneller und kann bei gleicher Reglerstellung höhere Leistung als größere Stücke erbringen. Ebenfalls wird bei gleicher Reglerstellung größere Leistung erreicht, wenn der Schornstein besser zieht, d. h. wenn der Unterdruck größer ist als vorgesehen. Mit der Zeit werden Sie die Charakteristik des Kaminofens kennen lernen und die genaue Regelung sicher beherrschen.

Die Benutzung des Luftreglers ist auf dem beiliegendem Bild abgebildet:

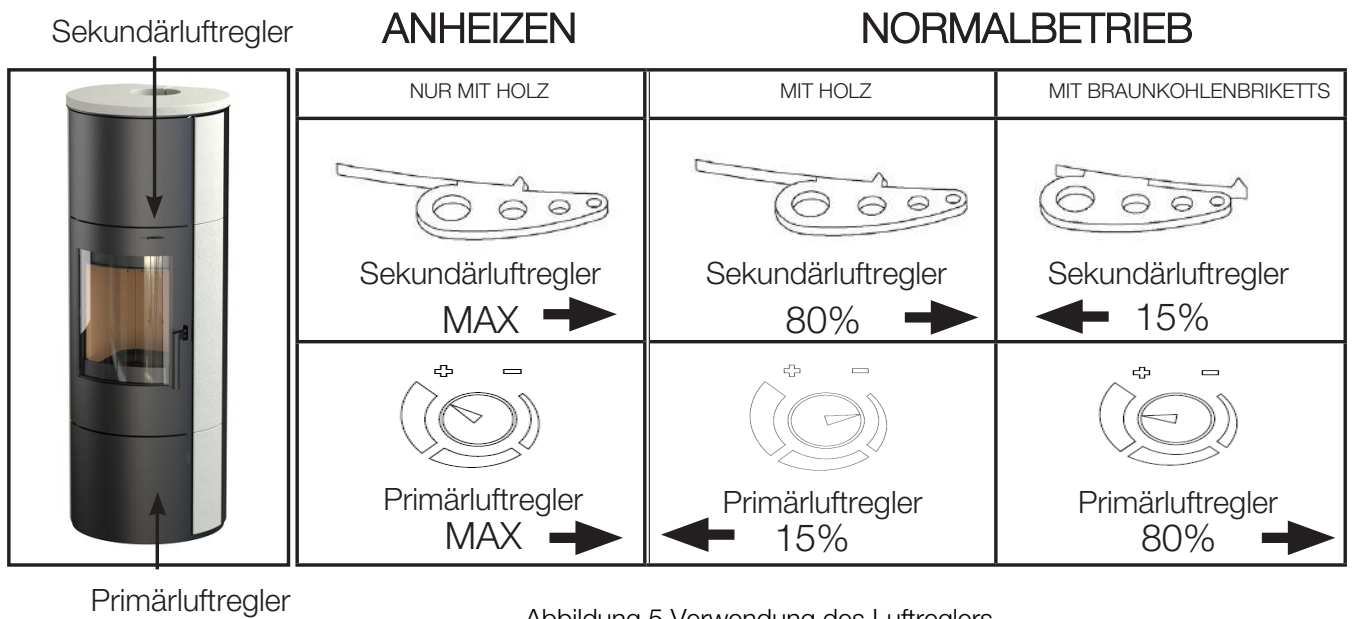


Abbildung 5 Verwendung des Luftreglers

WICHTIG:

- Legen Sie keinen Brennstoff nach solange der vorher zugegebene Brennstoff nicht bis zur Glut verbrannt ist. Auf diese Weise mindern Sie die Möglichkeit des Austritts von Rauchgasen in den Raum. Vor der Brennstoffzugaben sieben Sie unbedingt den Feuerrostkorb durch, um die Luftzufuhr für das Verbrennen des Brennstoffes zu ermöglichen. Im Normalbetrieb darf der Primärluftregler nie ganz (100%) geöffnet werden, weil es zu Überlastung und Beschädigung des Kaminofens kommen kann.
- Durch die Konstruktion ist gesichert, dass das Glas der Feuerraumtür immer sauber bleibt. Das Glas kann nur bei schlechter Verbrennung mit Ruß beschmutzt werden, Ursachen dafür sind falscher schlechter Schornstein, Sauerstoffmangel, feuchtes Holz oder falscher Brennstoff.

HEIZEN IN DER ÜBERGANGSZEIT

In der Übergangszeit, wenn die Außentemperatur höher als 15°C ist, kann es vorkommen, dass der Schornstein den erforderlichen Unterdruck nicht erzielen kann. In diesem Fall versuchen Sie mit kleineren Holzstücken zu heizen, geben Sie kleinere Mengen Brennstoff hinein und durchsieben Sie den Rost öfters, um ausreichend Luftzufuhr für die Verbrennung zu ermöglichen.

9. PFLEGE UND REINIGUNG DES KAMINOFENS

Mindestens einmal im Jahr ist es erforderlich den Kaminofen und die Rauchrohre von Rückständen zu reinigen. Wenn mit feuchtem Holz geheizt wird auch öfter. Der Kaminofen und die Rauchrohre sind mit hochhitzebeständiger Farbe beschichtet. Diese Farbe ist nach dem zweiten oder dritten Anheizen eingebrannt. Erst dann können die mit Farbe beschichteten Teile mit einem leicht angefeuchteten Reinigungstuch, welches keine Härchen hinterlässt, gereinigt werden. Die Glasscheibe der Feuerraumtür kann nur im kalten Zustand mit Fensterreiniger gereinigt werden. Eventuelle Glasverdunkelung in der Anfangsphase des Anheizens kann, solange das Glas nicht zu heiß ist, mit einem trockenen Tuch (kein Synthetiktuch) gesäubert werden.

WICHTIG:

- Der Kaminofen darf nur im kalten Zustand gereinigt werden. Wir weisen ausdrücklich darauf hin, den erwärmten Kaminofen nicht mit einem feuchten Tuch zu reinigen.
- Entleeren Sie regelmäßig die Aschelade. Beim Entleeren der Aschelade achten Sie darauf, dass die Aschelade heiß ist und somit nicht auf brennbare bzw. temperaturempfindliche Unterlagen gestellt werden darf
- Vermeiden Sie, dass die Asche den Feuerrost berührt, sonst kommt es zur Überhitzung und Beschädigung.
- Falls es bei der Anwendung des Kaminofens zu Störungen kommen sollte, wenden Sie sich an Ihren Schornsteinfeger oder an einen Service in Ihrer Nähe.

10. RAUMHEIZVERMÖGEN

Die Größe des beheizbaren Raums in m³ hängt von der Heizungsart und Wärmeisolation des Objektes ab. Je besser die Wärmeisolation des Objektes ist, desto kleiner sind die Wärmeverluste und somit auch größer der zu beheizbare Raum.

	200 m ³	150m ³	120m ³
7 kW	Heizbedingungen günstig	Heizbedingungen weniger günstig	Heizbedingungen ungünstig

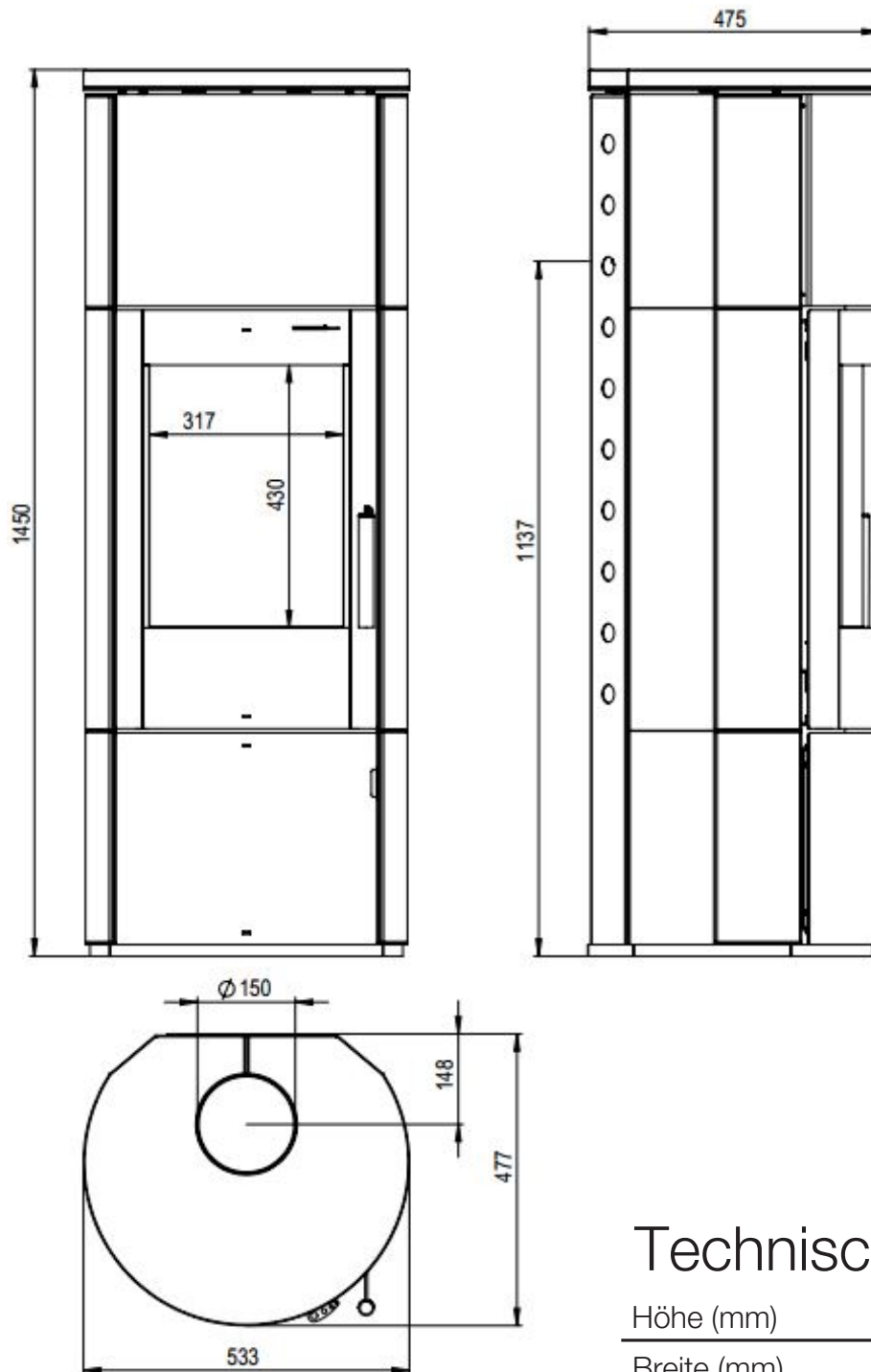
Tabelle 3 Die Effizienz der Heizbedingungen hängt vom Volumen des Raums ab wo sich der Kaminofen befindet

Für Zeitheizung (z. Bsp. am Wochenende) oder das Heizen mit Unterbrechungen länger als 8 Stunden, wird als weniger günstig oder sogar als ungünstige Heizbedingung betrachtet.

11. DAS WICHTIGSTE IN KÜRZE

- Stellen Sie den Kaminofen in einen Raum mit entsprechender Größe, so dass der Wärmebedarf der Nennwärmeleistung entspricht.
- Für das Anzünden und Anheizen benutzen Sie trockenes und dünnes Scheitholz bis zum Erreichen der Arbeitstemperatur. Auf diese Weise wird die Rauchbildung vermieden, und der Kaminofen wird schneller die erforderliche Arbeitstemperatur erreichen.
- Vermeiden Sie den Schwelbetrieb. Beim Anheizen mit Scheitholz raten wir den Sekundärluftregler (oberhalb der Tür) auf 50-100% zu halten. Auf diese Weise wird der Brennstoff sauber verbrennen ohne der Umwelt zu schaden. Die Sekundärluft sorgt für die saubere Verbrennung und reinigt auch das Glas des Kaminofens.
- Wenn Sie mit Holz heizen, verwenden Sie nur trockenes Holz mit bis zu 20% Wassergehalt. Dieser Feuchtigkeitsgehalt wird erreicht, wenn gefälltes Holz mind. ein Jahr gelagert wird. Nasses Holz brennt unsauber und hat einen niedrigen Heizwert.
- Benutzen Sie nur empfohlene Brennstoffe (Seite 9).
- Halten Sie sich in eigenem Interesse an die Gebrauchsanweisung des Kaminofens.

12. EINBAUMABE



Technische Daten

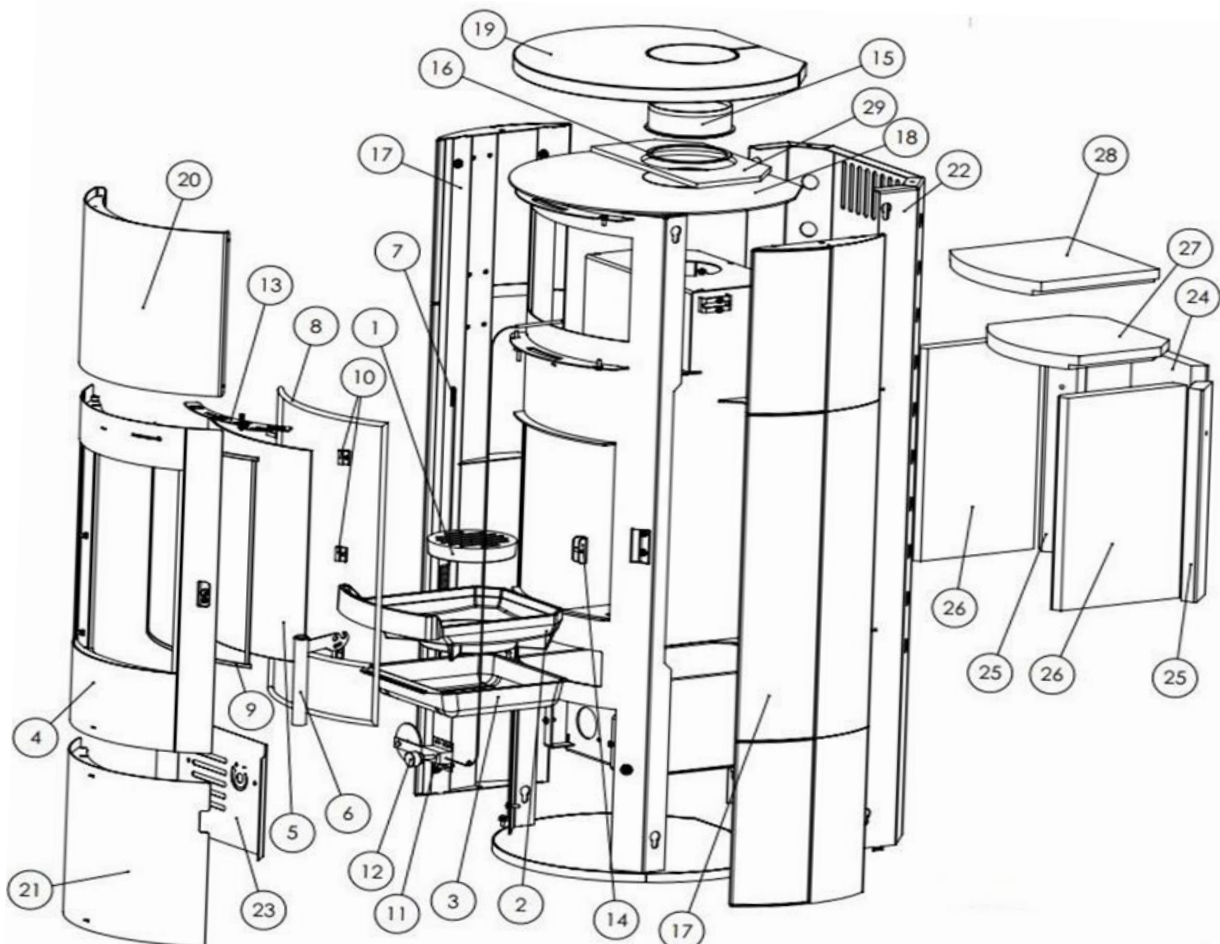
Höhe (mm)	1450
Breite (mm)	533
Tiefe (mm)	475
Nennwärmeleistung (kW)	7
Maße des Brennraums(mm)	410x275x285
Gewicht (kg)	150
Stündlicher Abbrand	2,16 kg/h
Maße der Scheibe (H x B)(mm)	430x317

DIN EN 16510
BIMSCH 2

13. ERSATZTEILE

NAME: CUMULUS OMEGA XL KALKSTEIN
 IDENT: A15-583V3L.R00
 EAN: 3859894167088

POZ	IDENT	NAME
1	115023	ROST-RUND
2	115400	BRENNKAMMER BODENPLATTE
3	115130	ASCHEKASTEN
4	X15-420-17-000	FEUERRAUMTÜR
5	115021	GLASSCHEIBE
6	X15-420-14-000	TÜRGRIFF
7	115042	FEDER FEUERRAUMTÜR
8	115027	TÜRDICHTUNG
9	115028	GLASDICHTUNG
10	X15-011-20-000	GLASHALTER 8 STK
11	115404	THERMOSTAT
12	115369	THERMOSTATREGLER
13	X15-420-00-013	LUFTREGLER
14	X15-011-23-000	SPERRE
15	X15-514-00-002	RAUCHROHR-ANSCHLUSS
16	X00-011-00-004	RAUCHROHR DICHTUNG
17	X15-497-40-000 L	SEITENWAND LIMESTONE
18	X15-497-18-000	ABEBECKUNG STAHL
19	X00-420-00-002 L	ABEBECKUNG LIMESTONE
20	X15-497-34-000	OBERE MASKE
21	X15-497-33-000	UNTERE TÜR
22	X15-497-01-002	RÜCKWAND STAHL
23	X15-035-00-005	STAHL PLATTE
24	X00-011-38-001	VERMICULIT PLATE 1
25	X00-011-38-003	VERMICULIT PLATE 3
26	X00-011-38-004	VERMICULIT PLATE 4
27	X00-011-38-007	VERMICULIT PLATE 7
28	X00-011-38-008	VERMICULIT PLATE 8
29	X00-497-38-009	VERMICULIT 10 mm
	X00-420-55-000	VERMICULIT SET



14. ANGABEN ZUR ENTSORGUNG

Thermia d.o.o. stellt sicher, dass seine Produkte während des gesamten Produktlebenszyklus umweltfreundlich sind.

Wir fühlen uns verpflichtet, unser Produkt auch nach seiner Lebensdauer zu begleiten. Für die ordnungsgemäße Entsorgung des Gerätes empfehlen wir dringend, sich an ein örtliches Entsorgungsunternehmen zu wenden.

Am Ende des Produktlebenszyklus empfehlen wir Ihnen, die mit dem Feuer in Berührung kommenden Teile wie Glas, Feuermulde, Roste, Ansaugplatten, Prallplatten, Brennkammerauskleidungen (z. B. Schamotte), Keramik, Zündelemente usw. zu entfernen. Sensoren, Brennraumsensoren und Temperaturwächter entsorgen Sie im Hausmüll.

Angaben zu den einzelnen Gerätebestandteilen

Schamotte im Feuerraum:

Bauteile aus Schamotte, die im Feuerraum verbaut worden sind, aus dem Gerät herausnehmen. Falls vorhanden, müssen Befestigungselemente vorher entfernt werden. Feuer- bzw. abgasberührte Bauteile aus Schamotte müssen entsorgt werden, eine Wiederverwendung oder ein Recycling ist nicht möglich.

Vermiculite im Feuerraum:

Vermiculit, das im Feuerraum verbaut worden ist, aus dem Gerät herausnehmen. Falls vorhanden, müssen Befestigungselemente vorher entfernt werden. Feuer- bzw. abgasberührte Vermiculite muss entsorgt werden, eine Wiederverwendung oder ein Recycling ist nicht möglich.

Glaskeramikscheibe:

Die Glaskeramikscheibe mit geeignetem Werkzeug ausbauen. Dichtungen entfernen und falls vorhanden vom Rahmen trennen. Transparente Glaskeramik kann grundsätzlich recycelt werden, muss dafür jedoch in dekorierte und nicht-dekorierte Scheiben getrennt werden. Die Glaskeramikscheibe kann als Bauschutt entsorgt werden.

Stahlblech:

Die Komponenten des Gerätes aus Stahlblech durch Auseinanderschrauben oder -flexen (alternativ durch mechanisches Zerkleinern) demontieren. Falls vorhanden, Dichtungen vorher entfernen. Die Stahlblechteile als Metallschrott entsorgen.

Guss:

Die Komponenten des Gerätes aus Guss durch Auseinanderschrauben oder -flexen (alternativ durch mechanisches Zerkleinern) demontieren. Falls vorhanden, Dichtungen vorher entfernen. Die Gussteile als Metallschrott entsorgen.

Naturstein:

Vorhandenen Naturstein mechanisch vom Gerät entfernen und als Bauschutt entsorgen.

Dichtungen (Glasfaser):

Die Dichtungen mechanisch aus dem Gerät entfernen. Diese Komponenten dürfen nicht über den Restmüll entsorgt werden, da Glasfaserabfall nicht durch Verbrennung zerstört werden kann. Dichtungen als Glas- und Keramikfasern (künstliche Mineralfasern) entsorgen.

Griffe und Deko-Elemente aus Metall:

Falls vorhanden, Griffe und Deko-Elemente aus Metall ab- bzw. ausbauen und als Metallschrott entsorgen.

EINHALTUNG DER EU-BESTIMMUNGEN



Thermia d.o.o. erklärt hiermit, dass das Gerät die grundlegenden Anforderungen und anderen relevanten Bestimmungen der Verordnungen (EU) Nr. 305/2011 und (EU) Nr. 2015/1186 sowie der Norm EN 16510:2001/A2:2004/AC:2007 erfüllt.

Die aktuelle, gültige Version der DoC (Declaration of Conformity) ist unter www.thermia.hr abrufbar.

GARANTIEBLATT

Für Thermia Kaminöfen bieten wir 24 Monate Garantie im Rahmen der Gewährleistung ab Erstverkaufsdatum. Voraussetzungen für die Inanspruchnahme unserer Garantie sind:

Eine Gewährleistung setzt einen einwandfreien und fachgerechten Anschluss des Ofens an einen geeigneten Schornstein voraus, sowie die Inbetriebnahme und das Betreiben gemäß Bedienungsanleitung. Die Angabe der unten aufgeführten Daten und Vorlage einer Kopie des Kaufbeleges, Vorlage des Abnahmeprotokolls des Schornsteinfegers und die Vorlage der Schornsteinberechnung nach DIN 4705. Unsere Gewährleistung umfasst die kostenlose Lieferung der Ersatzteile, ohne Ein- bzw. Ausbau.

Von der Flamme berührte Teile und Verschleißteile wie Dichtungen, Schamott- / Vermiculitplatten, Glasscheiben, Oberflächenbeschichtungen, Lack, Zugumlenkungen, Keramik / Fliesen, Steinverkleidungen, Aschekästen, Feuerroste, Rostrahmen und Feuerraumtür unterliegen nicht der Gewährleistung.

Verschleißteile

können gegen Berechnung über Ihren Händler bezogen werden.

Anbei noch einige Erläuterungen dazu:

Glasscheiben:

Die Glasscheiben können nicht durch die Verbrennungstemperatur des Kaminofens beschädigt werden, aber durch mechanische Einflüsse (beim Transport, beim Aufstellen, zu großes Brenngut etc.). Verrußte Scheiben deuten auf eine schlechte Verbrennung hin, die mehrere Gründe haben kann (Förderdruck / Abgasmassenstrom

des Schornsteins, falsches Brennmaterial etc.).

Schamotte- / Vermiculitplatten:

Die Feuerräume unsere Kaminöfen sind mit Schamotte- / Vermiculitplatten ausgekleidet. Diese können durch Überhitzung, bzw. Mechanische Einflüsse ebenfalls beschädigt werden. Sollten diese Schamotte- / Vermiculitplatten Risse aufweisen, so sollten Sie diese erst erneuern, wenn die Metallwände des Brennraumes nicht mehr verdeckt sind.

Es besteht keine Gewährleistung für Schäden und Mängel an Geräten oder Teilen die verursacht sind durch:

- durch unsachgemäße Handhabung (z.B. Überhitzen des Kaminofens)
- äußere, chemische oder physikalische Einwirkungen bei Transport, Lagerung, Aufstellung und Benutzung des Gerätes (z.B. Abschrecken mit Wasser, überkochende Speisen, Kondenswasser), Überhitzung aufgrund ordnungswidrigerr Bedienung (z.B. offene Achentür), uuch Haarrissbildung bei emailierten Teilen ist kein

Qualitätsmangel.

- bei Verwendung von ungeeigneten Brennstoffen
- ungründige Pflege, Verwendung ungeeigneter Putzmittel

Bei Ersatzteilbestellung oder Gewährleistungsansprüchen sind folgenden Daten anzugeben:

- Vorlage des Kaufbeleges / Kaufquittung / Kassenbons als Garantienachweis
- Modell des Kaminofens / Artikel Bezeichnung
- Produkt Nr.:

(Diese Daten befinden sich auf dem Typenschild, auf der Rückseite des Kaminofens).

WICHTIG:

Glasscheiben Steinverkleidungen und Vermiculitesteine stehen nicht unter der Gewährleistung des Herstellers.

ACHTUNG!

Bei Bestellung der Ersatzsteine ist zu beachten, dass nachträglich gelieferte Speckstein und Natursteinteile, in kleinerem Ausmass in der Farbe und Design, von dem ersteingeba Originalteilen abweichen können.

STEINVERKLEIDUNG

Der Sandstein ist wesentlich empfindlicher als Naturstein.

Aus dem Grund ist bei den Sandsteinverkleidunge, unbedingt auf die in der Aufbau- und Bedienungsanleitung,

vorgeschriebenen Gebrauchshinweise zu achten!

Bei der Überhitzung des Ofens kann zu einer Veränderung der Steinfarbe, sowie zum platzen des Steines kommen. Für diese Schäden wird keine Herstellgarantie / Haftung übernommen.

Bitte Beachten Sie hier unsere beiliegenden Garantiebestimmungen.

FR



Instructions d'installation et d'utilisation du
poêle à bois

CUMULUS OMEGA XL CALCAIRE



Siège social :
THERMIA d.o.o. Buzin,
Buzinski prilaz 2
HR-10010 Zagreb,
Croatie

Administration des ventes et de la
production:
THERMIA d.o.o. Industrijska zona
Janjevci 17
HR-31540 Donji Miholjac Croatie
e-mail: service@thermia.hr
www.thermia.hr

Contenu:

1. Avertissements	Page 3
2. Description de la cheminée	Page 4
3. Spécifications techniques	Page 4
4. Installation du poêle à bois	Page 5
5. Raccordement du poêle à bois à la cheminée	Page 7
6. Raccordement du conduit de fumée	Page 8
7. Chauffage au poêle à bois	Page 8
8. Réglage de la puissance de chauffe du poêle	Page 10
9. Entretien et nettoyage du poêle à bois	Page 11
10. Puissance de chauffage	Page 12
11. Points clés	Page 12
12. Dimensions d'installation	Page 13
13. Pièces détachées	Page 14
14. Élimination des déchets	Page 15

Liste des figures/tableaux:

1. Tableau 1 Caractéristiques techniques du poêle à bois	Page 4
2. Figure 1 Sectionnement des micro-connexions au dos	Page 5
3. Figure 2 Remplacement du raccord et du couvercle du conduit de fumée	Page 5
4. Figure 3 Raccordement du poêle à bois à la cheminée	Page 6
5. Figure 4 Raccordement du poêle à bois à la cheminée	Page 7
6. Tableau 2 Quantité maximale de carburant	Page 9
7. Figure 5 Utilisation du régulateur d'air	Page 11
8. Tableau 3 L'efficacité des conditions de chauffage dépend du volume de la pièce dans laquelle se trouve la cheminée.	Page 12

1. AVERTISSEMENTS

DANGER !

Informations importantes pour l'installation et le fonctionnement de votre poêle à bois.

Pour éviter tout problème lors de l'utilisation, veuillez respecter scrupuleusement les instructions suivantes ! !!! Veuillez respecter toutes les instructions du manuel d'installation et d'utilisation !!!

La cheminée est l'élément essentiel de votre poêle à bois. Elle doit être adaptée au raccordement du poêle choisi pour garantir son bon fonctionnement.

En automne et au printemps, lors des saisons de transition, des problèmes de tirage peuvent survenir dans la cheminée lorsque les températures extérieures avoisinent les 15 °C. En cas de doute, abstenez-vous d'utiliser le poêle à bois.

Votre poêle à bois est conçu exclusivement pour les combustibles spécifiés dans le mode d'emploi. L'utilisation de tout autre combustible est interdite. Ne brûlez jamais de déchets. Cela pollue l'environnement et endommage votre poêle. Toute infraction peut entraîner des poursuites judiciaires. N'ajoutez jamais plus de combustible dans le foyer que la quantité indiquée dans le mode d'emploi. En général, une seule couche de combustible est autorisée.

Remarque : Le pouvoir calorifique de 1 kg de bois sec, selon l'essence, est compris entre 4 et 4,5 kW/h. Pour un poêle à bois de 7 kW, cela correspond à une consommation maximale de 2 kg/h de bois par heure.

Lors de l'allumage d'un poêle à bois froid, une décoloration foncée peut apparaître sur la paroi du foyer. Cette décoloration disparaîtra une fois la température de fonctionnement atteinte.

N'ajoutez du combustible qu'une fois la précédente entièrement consumée. Évitez l'accumulation de braises dans le foyer.

N'ouvrez la porte du foyer que pendant le fonctionnement pour ajouter du combustible. Ouvrez la porte du foyer lentement ! Une ouverture trop rapide peut créer un courant d'air susceptible d'aspirer les cendres hors du foyer.

Veuillez également consulter attentivement les informations relatives au réglage de l'air de combustion dans votre mode d'emploi. Un réglage correct du régulateur d'air est essentiel pour une combustion efficace. De légères variations sont possibles en fonction du tirage réel de la cheminée.

Évitez le fonctionnement à combustion lente. Si la puissance requise est inférieure à la puissance calorifique nominale, utilisez moins de combustible ; ne fermez en aucun cas complètement l'arrivée d'air de combustion.

2. DESCRIPTION DE LA CHEMINÉE

Ces poêles à bois sont conçus pour chauffer des pièces individuelles ou en complément d'un chauffage central. Ils sont idéaux pour un chauffage d'appoint ponctuel ou pour créer une ambiance chaleureuse en admirant les flammes à travers la porte vitrée.

Ces poêles sont fabriqués conformément aux normes DIN 18 891/A2, type 1, et DIN EN 16510.

3. SPÉCIFICATIONS TECHNIQUES

Désignation du type	Puissance nominale (kW)	Carburants	Dimension HxLxP	diamètre du tuyau d'échappement	Poids (kg)
CUMULUS OMEGA XL KALKSTEIN	7	Bois briquettes de charbon brun	1450x533x475	Ø 150	150

Tableau 1 Caractéristiques techniques du poêle à bois

Type d'appareil : Chauffage d'appoint local utilisant des combustibles solides

Type de carburant:

	Bois de chauffage	Briquettes de lignite	Briquettes de lignite, combustion continue
P_{nom} [kW] - Émission de poussières à une teneur en oxygène de 13 % à la puissance thermique nominale, arrondie à l'entier le plus proche	7	7	7
PSH_{nom} [kW] - Puissance calorifique nominale pour le chauffage des locaux ou une plage de puissance (selon le type de combustible), arrondie à une décimale.	7,4	7,0	7,1
P_{part} [kW] - La puissance calorifique à charge partielle ou la plage de puissance (selon le type de combustible), si elle est spécifiée, arrondie à une décimale.	4,8	4,7	/
PSH_{part} [kW] - La puissance de chauffage à charge partielle ou la plage de puissance (selon le type de combustible), si elle est spécifiée, arrondie à une décimale.	4,8	4,7	/
η_{nom} [%] - L'efficacité de l'appareil à puissance thermique nominale, arrondie à l'entier le plus proche.	80	80	80
η_{part} [%] - L'efficacité de l'appareil à charge partielle en termes de puissance calorifique, arrondie à l'entier le plus proche.	78,1	78,2	/
CO_{nom} (13% O₂) [mg/m³] - Émissions de CO à une teneur en oxygène de 13 % à la puissance thermique nominale, arrondies à des nombres entiers.	1096	838	1068
CO_{part} (13% O₂) [mg/m³] - Émissions de CO à une teneur en oxygène de 13 % lors d'une production de chaleur à charge partielle, si spécifiée, arrondies à des nombres entiers.	1519	1169	/
NO_{xnom} (13% O₂) [mg/m³] - Émissions de NO _x à une teneur en oxygène de 13 % à la puissance thermique nominale, arrondies à des nombres entiers.	80	104	162
NO_{xpart} (13% O₂) [mg/m³] - Émissions de NO _x à une teneur en oxygène de 13 % lors d'une production de chaleur à charge partielle, si spécifiée, arrondies à des nombres entiers.	136	150	/
OGC_{nom} (13% O₂) [mg/m³] - Émissions d'hydrocarbures à une teneur en oxygène de 13 % à la puissance thermique nominale, arrondies à des nombres entiers.	78	61	82
OGC_{part} (13% O₂) [mg/m³] - Émissions d'hydrocarbures à une teneur en oxygène de 13 % lors d'une production de chaleur à charge partielle, si spécifiées, arrondies à des nombres entiers.	93	95	/
PM_{nom} (13% O₂) [mg/m³] - Émissions de poussières fines à une teneur en oxygène de 13 % à la puissance thermique nominale, arrondies à des nombres entiers.	38	34	26
PM_{part} (13% O₂) [mg/m³] - Émissions de poussières fines à une teneur en oxygène de 13 % lors d'une production de chaleur à charge partielle, si spécifiée, arrondies à des nombres entiers.	44	39	/
p_{nom} [Pa] - Tirage minimal de cheminée à la puissance calorifique nominale, arrondi à l'entier le plus proche	12,1	12,3	12,0
p_{part} [Pa] - Tirage minimal de cheminée à charge partielle, si spécifié, arrondi à l'entier le plus proche.	6,1	6,3	/

Chambre de combustion intermittente pour fonctionnement en circuit fermé –

Distance aux éléments combustibles du bâtiment :

dB (Bas) : 0

dF (Plancher avant) : 500 mm

dC (Plafond) : 0

dR (Arrière) : 200 mm

dS (Côté) : 200 mm

dL (Rayonnement latéral) : 350 mm

dP (Avant) : 850 mm

s NDP

Ce produit répond aux exigences du règlement (UE) 2015/1186 et de la norme BImSchV Stage 2.



**Symbole de la plaque signalétique - "Lire et suivre le mode d'emploi"

4. INSTALLATION DU POËLE À BOIS

Lors de l'installation de l'appareil, toutes les réglementations locales, y compris les normes nationales et européennes, doivent être respectées. Nous recommandons de consulter un ramoneur agréé. Les cheminées sont livrées sur palettes de transport, prêtes pour un raccordement par le haut. Si le raccordement se fait par l'arrière, la sortie de fumée doit être orientée vers l'arrière et le chapeau de cheminée placé en position haute (figures 1, 2 et 3).

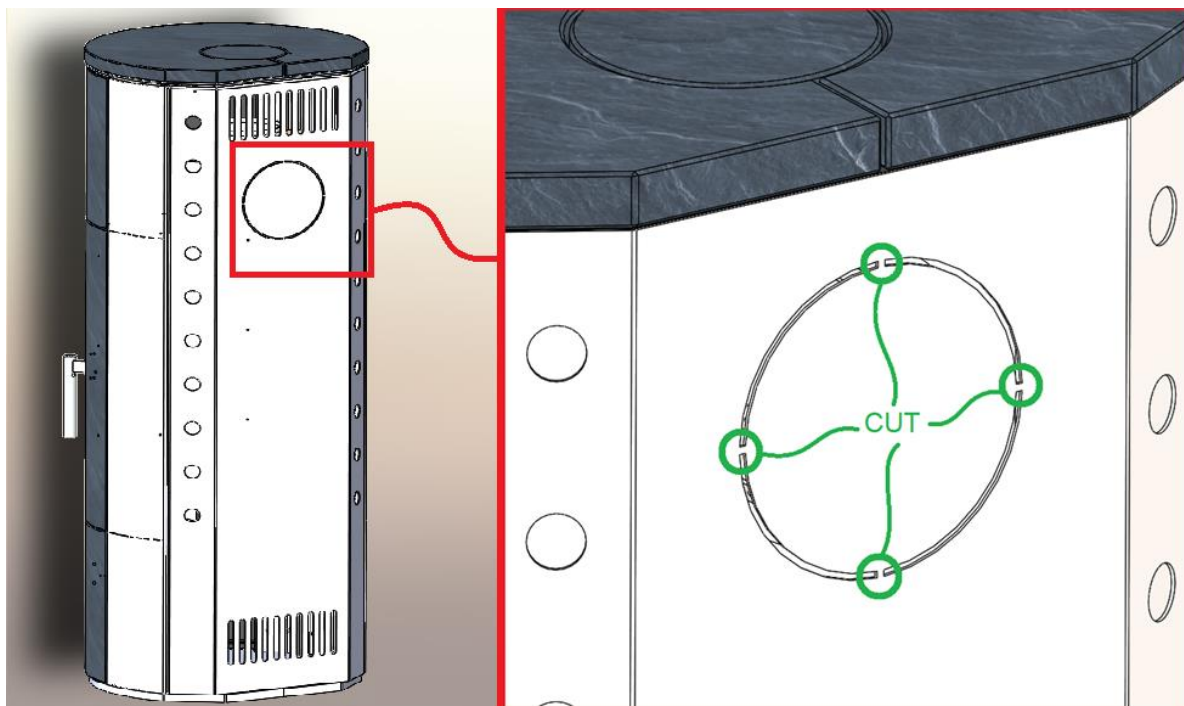


Figure 1 Sectionnement des micro-connexions au dos

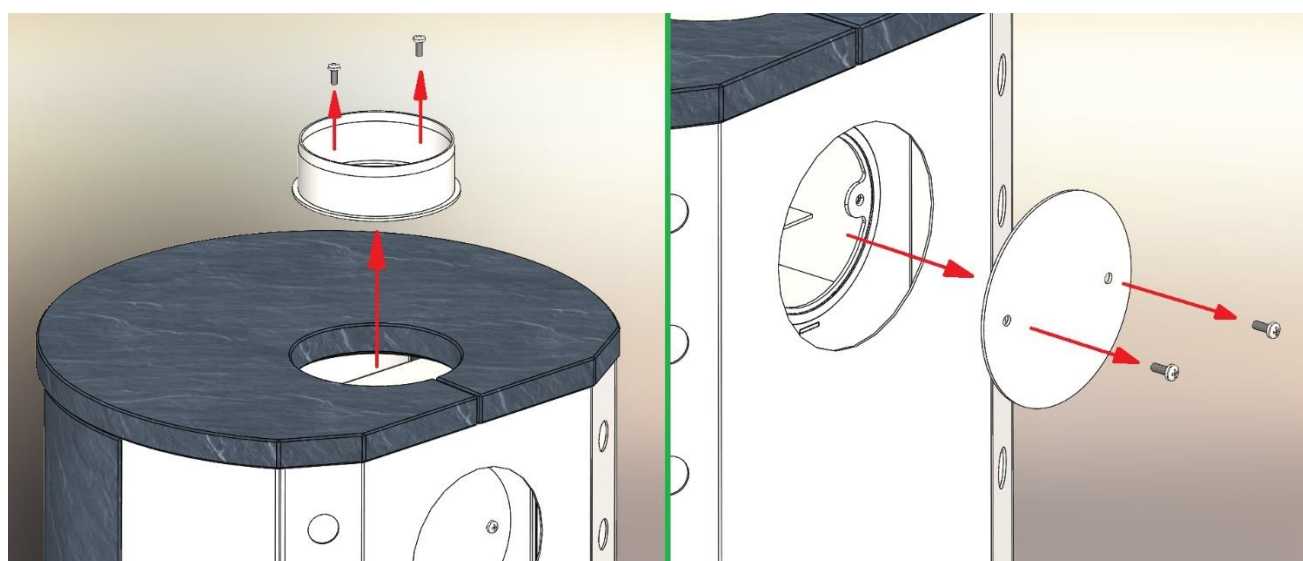


Figure 2 Remplacement du raccord et du couvercle du conduit de fumée

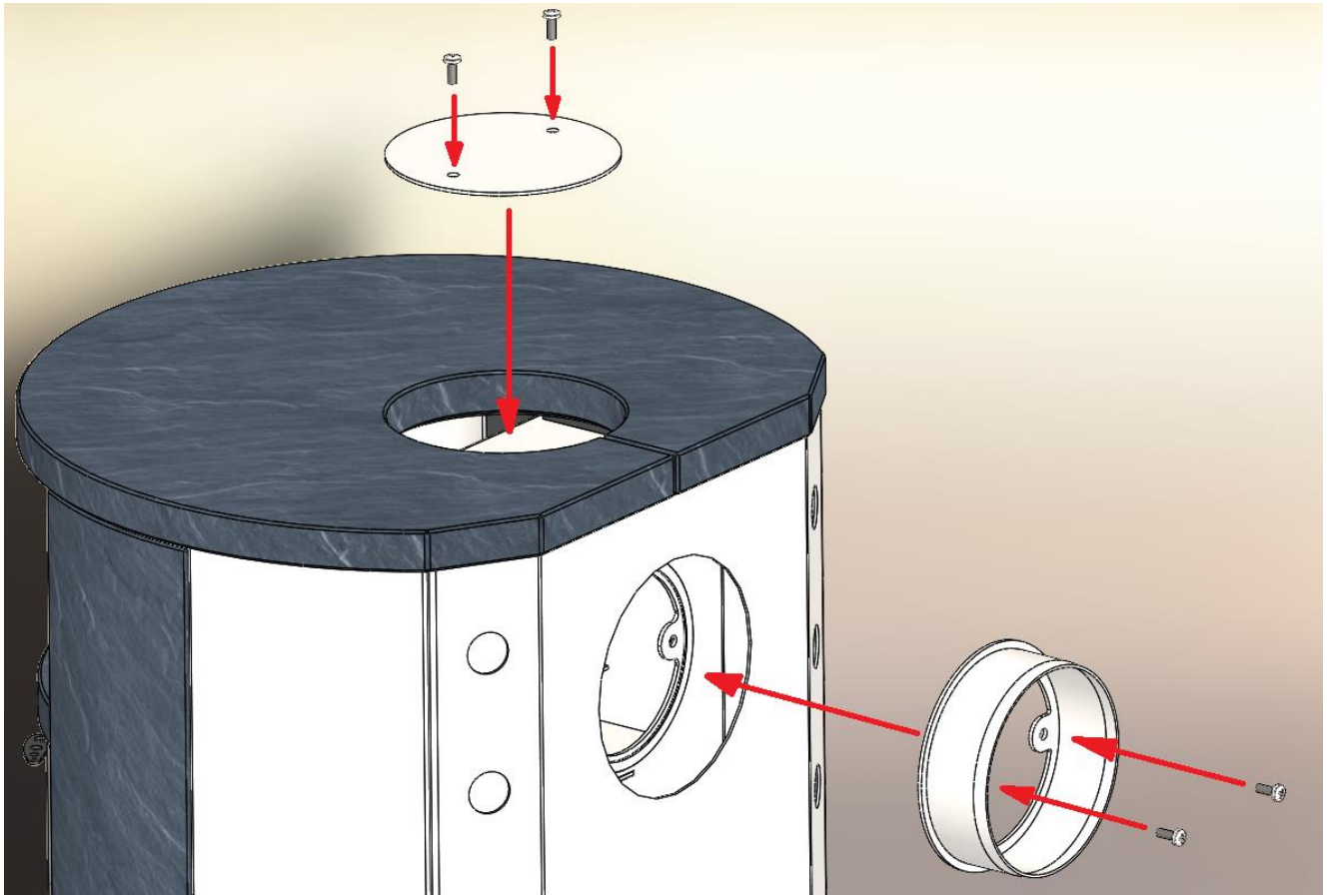


Figure 3 Installation du raccord de ventilation de fumée / couvercle de ventilation de fumée

5. RACCORDEMENT DU POÊLE À BOIS À LA CHEMINÉE

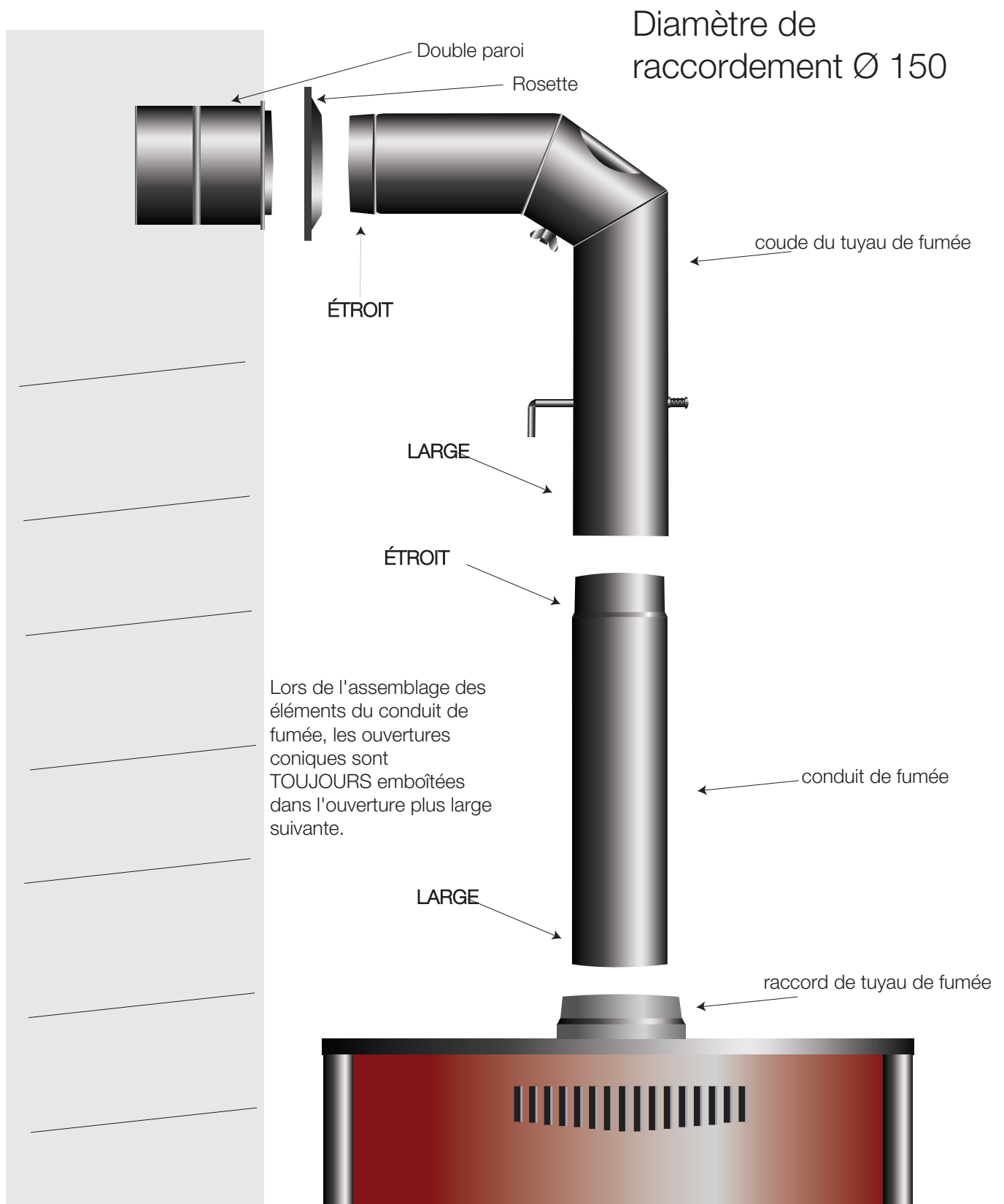


Figure 4 Raccordement du poêle à bois à la cheminée

IMPORTANT

Le respect des réglementations nationales en matière d'installation et des codes du bâtiment en vigueur dans cette zone est obligatoire. Une cheminée de classe thermique minimale T400, résistante aux feux de cheminée et aux hautes températures, est requise.

Le raccordement doit être positionné de manière à assurer une étanchéité parfaite entre le conduit et le chapeau de cheminée. Si le poêle est installé sur un sol combustible ou thermosensible, il doit reposer sur une base solide et incombustible (par exemple, tôle, céramique, pierre). Les dimensions de cette base doivent être supérieures à celles du poêle, avec un dégagement minimal de 200 mm à l'arrière (dR), 200 mm de chaque côté (dS) et 850 mm à l'avant (dP). La surface avant de la base (dF) doit être d'au moins 500 mm². Maintenez une distance minimale de 35 cm entre le poêle et les matériaux combustibles ou thermosensibles sur les côtés, et de 20 cm à l'arrière. Dans la zone de rayonnement direct (rayonnement latéral dL), la distance minimale par rapport aux matériaux combustibles ou thermosensibles doit être de 350 mm, et de 850 mm à l'avant. Les distances sous le poêle (dB) et jusqu'au plafond (dC) ne sont pas définies. Si cela s'avère impossible pour quelque raison que ce soit, les matériaux sensibles à la température doivent être protégés par un dispositif de protection incombustible. De plus, un accès suffisant à l'appareil, à la zone de raccordement et à la cheminée doit être assuré lors de l'installation afin de faciliter le nettoyage et l'entretien. Remarque : L'espace minimal d'installation n'est pas spécifié dans le certificat.

Avertissement :

La chaleur rayonnante, notamment celle de la porte en vitrocéramique, peut enflammer des objets inflammables à proximité. Par conséquent, respectez toujours les distances minimales de sécurité par rapport aux matériaux combustibles.

Le poêle doit être installé horizontalement. La pièce d'installation doit bénéficier d'une ventilation adéquate. Lorsque le poêle fonctionne à sa puissance nominale, un débit d'air d'environ 30 m³/h est nécessaire à une combustion optimale. L'arrivée d'air frais peut être assurée en ouvrant une fenêtre ou une porte. Idéalement, une prise d'air (d'une surface de 150 à 200 cm²) doit être située à proximité du poêle.

L'utilisation simultanée de ventilateurs d'extraction (par exemple, hottes aspirantes, systèmes de ventilation) et de cheminées dans la même pièce ou le même système de ventilation peut engendrer des problèmes de dépression.

IMPORTANT

L'utilisation simultanée d'un ventilateur d'extraction et d'une cheminée dans la même pièce ou le même système de ventilation peut engendrer des problèmes.

Dans ce cas, assurez-vous d'un apport d'air frais suffisant ou installez des dispositifs de sécurité pour la surveillance de la dépression. L'appareil ne doit pas être installé dans un système de ventilation dont la dépression est inférieure à -15 Pa. Il est recommandé de consulter un ramoneur.

6. RACCORDEMENT DU CONDUIT DE FUMÉE

Nos poêles à bois sont fabriqués conformément aux normes DIN 18 891/A2, type 1 et DIN EN 16510 et peuvent être raccordés à des conduits de cheminée à plusieurs sorties.

Pour le raccordement du conduit de fumée, des tubes et des coudes de 150 mm de diamètre, conformes à la norme DIN 1298, sont fournis. Il est essentiel que tous les éléments du raccordement (sortie de fumée, tubes, coudes et raccord de cheminée) soient solidement et étanches. Le diamètre de la cheminée doit être au moins égal ou supérieur à celui du conduit de fumée. Le poêle à bois fonctionnera correctement lorsqu'il sera raccordé à une cheminée en bon état, assurant la dépression requise de 12 Pa et permettant ainsi l'évacuation des gaz de combustion. Un tirage excessif peut entraîner des problèmes de régulation du rendement du poêle, ainsi qu'une surcharge et des dommages potentiels. Dans ce cas, nous recommandons l'utilisation d'un conduit de fumée avec clapet. Celui-ci permet de maintenir la dépression dans les limites prescrites. La conformité de la cheminée aux normes EN 15287-1:2007+A1:2010, EN 15287-2:2008 et EN 13384-1:2015+A1:2019 est requise.

Important : Le bon fonctionnement de la cheminée doit être vérifié par un calcul conforme à la norme EN 13384-2:2015+A1:2019, en tenant compte des conditions réelles du lieu d'installation.

Il est recommandé de consulter un ramoneur certifié ou un professionnel qualifié.

7. CHAUFFAGE AU POÊLE À BOIS

La conception de ce poêle à bois garantit que le foyer reste fermé en permanence, sauf lors de son utilisation, même lorsqu'il n'est pas allumé. Attention : les poignées du poêle deviennent chaudes pendant son fonctionnement et doivent être manipulées avec des gants de protection.

Important :

le couvercle du foyer et du cendrier doit toujours rester fermé, sauf pour allumer le feu, ajouter du combustible et retirer les braises, afin d'éviter les fuites de gaz de combustion.

Combustible recommandé

Ces poêles à bois sont adaptés à la combustion de bûches et de briquettes de lignite. Utilisez du bois sec (taux d'humidité inférieur à 20 %). La combustion de bois humide produit du goudron, qui peut s'accumuler à l'intérieur du poêle, du conduit de fumée et de la cheminée.

Important!

- Utilisez uniquement le combustible recommandé pour le chauffage. Ne brûlez pas de déchets, en particulier du plastique, car cela endommagerait votre poêle et votre cheminée et nuirait à l'environnement. Le chauffage avec des chutes de panneaux de particules est dangereux car ces panneaux contiennent des adhésifs susceptibles de provoquer une surchauffe et d'endommager le poêle.
- L'appareil ne doit pas être utilisé si les joints de porte sont endommagés afin d'empêcher la fuite des gaz de combustion.
- Fermez toutes les vannes de régulation d'alimentation en air lorsque le processus de combustion est complètement terminé et que le système de chauffage n'est plus en fonctionnement ;

Maximale aufzuegebende Brennstoffmenge:

Scheitholz (Umfang 30-35 cm, Länge 33 cm)	2-3 Stück, ~ 2,15kg
Braunkohlenbriketts	4 Stück, ~ 2,15 kg

Tabelle 2 Maximale Brennstoffmenge

Le foyer de ce poêle à bois est conçu pour un fonctionnement continu. Pour des performances optimales, il est recommandé de maintenir une flamme constante et d'alimenter régulièrement le poêle en combustible, conformément aux instructions.

Allumage initial

Pour l'allumage initial, utilisez du papier journal et du bois sec et coupé. Maintenez un feu modéré, en utilisant au maximum la moitié de la quantité de combustible recommandée. De la fumée et une odeur peuvent se dégager lors du premier allumage, car la peinture résistante à la chaleur recouvrant les parties métalliques du poêle est en train de sécher. Pendant ce temps, la peinture est molle et peut être facilement endommagée au toucher ou par la présence d'objets. Assurez-vous d'une bonne ventilation dans la pièce où le poêle est installé. Familiarisez-vous avec le réglage de l'arrivée d'air lors du premier allumage. Les premiers jours, chauffez à feu modéré, puis augmentez progressivement la quantité de combustible jusqu'à atteindre la puissance calorifique nominale. Le respect de cette procédure prolongera la durée de vie de votre poêle à bois.

Allumage du feu

Nous recommandons de déposer une couche de bois sec et haché sur du papier journal, suivie de 2 à 3 bûches plus petites. Ouvrez complètement les deux arrivées d'air et laissez le combustible s'enflammer complètement. Ajoutez 3 à 4 bûches supplémentaires si nécessaire. Lors de l'allumage, nous recommandons de laisser la porte du foyer légèrement entrouverte (environ 2 cm) pendant 2 à 4 minutes afin d'éviter la formation de condensation sur la porte vitrocéramique.

Ne laissez pas le poêle sans surveillance pendant l'allumage. La porte du foyer doit toujours rester fermée, sauf pour ajouter du combustible ou nettoyer le poêle. Une fois le poêle bien allumé et les braises suffisamment formées, poursuivez le chauffage comme d'habitude.

IMPORTANT:

- N'utilisez jamais d'essence ni d'autres combustibles liquides pour allumer le feu. Ne stockez pas de liquides inflammables ni d'autres produits hautement inflammables à proximité de la cheminée.

Fonctionnement normal

Une fois que le poêle a atteint sa température de fonctionnement et que le combustible est entièrement consumé, vous pouvez ajouter la quantité de combustible recommandée, indiquée dans le tableau 2 (page 9). La puissance du poêle se règle à l'aide des commandes d'air primaire et secondaire, selon le type de combustible utilisé, comme décrit ci-dessous. Si le combustible utilisé (conformément au tableau 2, page 9) brûle en moins d'une heure, les poêles à calcaire CUMULUS OMEGA XL CALCAIRE fonctionnent à une puissance calorifique nominale de 7 kW. Le poêle fonctionne en mode normal lorsque la quantité de combustible autorisée est ajoutée toutes les heures et que les commandes sont réglées de manière à ce que le combustible ajouté soit entièrement consumé en moins d'une heure.

IMPORTANT:

- En raison du risque de surcharge et d'endommagement du poêle à bois, il est interdit d'y introduire de grandes quantités de combustible en une seule fois ou de réduire la durée de chauffe. Aucune réclamation au titre de la garantie ne sera acceptée pour les dommages causés par une surcharge du poêle à bois.

PERTURBATIONS POSSIBLES ET RECOMMANDATIONS

Si de la fumée pénètre dans la pièce, la cheminée est peut-être obstruée ou les conditions météorologiques sont peut-être défavorables. La présence de fumée dans la pièce ou une odeur de fumée désagréable pendant le fonctionnement du poêle sont des signes de ce problème. Vérifiez et nettoyez la cheminée, et faites appel à un ramoneur si nécessaire. Arrêtez immédiatement l'utilisation en cas de défauts mécaniques tels que des portes déformées ou une vitre cassée. Si la porte du poêle ne ferme pas, elle est peut-être déformée par une surcharge. Les bris de vitre peuvent être causés par un choc ou l'usure. Dans ce cas, éteignez immédiatement le feu (n'ajoutez pas de combustible) et signalez les dégâts au service client.

8. RÉGLAGE DE LA PUISSANCE DE CHAUFFE DU POÊLE

Le rendement du poêle à bois est régulé par les arrivées d'air primaire et secondaire. L'arrivée d'air primaire se situe sous la porte du foyer, et l'arrivée d'air secondaire au-dessus. Un réglage précis de l'arrivée d'air (réglage de la puissance) requiert un peu d'expérience. C'est pourquoi nous vous recommandons de suivre nos conseils. Lors de l'allumage du poêle, utilisez uniquement des bûches et ouvrez les deux arrivées d'air : primaire et secondaire au maximum (100 %). Ceci garantit un apport d'air suffisant pour une combustion optimale et un allumage rapide.

La puissance de sortie du poêle à bois en régime normal dépend du combustible utilisé.





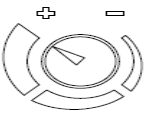

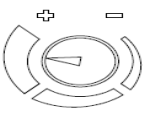
Pour un fonctionnement normal avec du bois de chauffage et des briquettes de bois, nous recommandons les réglages suivants : arrivée d'air primaire ouverte à 15 %, réglage 1-2 ; arrivée d'air secondaire ouverte à 80 %. Vous pouvez augmenter la puissance du poêle en tournant la commande d'arrivée d'air secondaire vers la droite et la diminuer en la tournant vers la gauche. Ne réglez pas l'arrivée d'air secondaire en dessous de 50 %. Un réglage de l'arrivée d'air secondaire entre 50 et 100 % garantit une combustion propre du bois de chauffage, respectueuse de l'environnement, et la porte en vitrocéramique reste propre pendant l'utilisation du poêle. Pour du bois humide, réglez l'arrivée d'air primaire (la commande inférieure) entre 10 et 40 %.

Pour le chauffage avec des briquettes de lignite, nous recommandons les réglages suivants : arrivée d'air primaire ouverte à 80 %, réglage 7-8 ; arrivée d'air secondaire ouverte à 15 %. Vous pouvez augmenter la puissance du poêle en tournant la commande d'arrivée d'air primaire vers la droite et la diminuer en la tournant vers la gauche. La puissance calorifique du poêle dépend non seulement du réglage du thermostat et du type de combustible, mais aussi de la taille des bûches et du tirage de la cheminée. À réglage égal, les bûches plus petites brûlent plus vite et produisent un meilleur rendement que les plus grosses. De même, à réglage égal, un meilleur tirage, c'est-à-dire une dépression plus importante, permet d'obtenir un rendement supérieur. Avec le temps, vous vous familiariserez avec les caractéristiques du poêle à bois et maîtriserez son réglage précis. L'utilisation du régulateur d'air est illustrée dans l'image ci-jointe.

Régulateur d'air
secondaire

ÇA CHAUFFE

FONCTIONNEMENT NORMAL

	UNIQUEMENT EN BOIS	AVEC DU BOIS	AVEC DES BRIQUETTES DE CHARBON BRUN
	 Régulateur d'air secondaire MAX →	 Régulateur d'air secondaire 80% →	 Régulateur d'air secondaire ← 15%
	 Régulateur d'air primaire MAX →	 Régulateur d'air primaire ← 15%	 Régulateur d'air primaire 80% →

Régulateur d'air primaire

Figure 5 Utilisation du régulateur d'air

IMPORTANT:

- N'ajoutez pas de combustible tant que le précédent n'est pas entièrement consommé. Cela réduit le risque de refoulement des gaz de combustion dans la pièce. Avant d'ajouter du combustible, secouez le panier de la grille pour assurer une bonne circulation d'air et une combustion optimale. En fonctionnement normal, le régulateur d'arrivée d'air primaire ne doit jamais être ouvert à 100 %, car cela pourrait surcharger et endommager le poêle.
- La conception garantit que la vitre de la porte du foyer reste toujours propre. La suie ne peut s'y accumuler qu'en cas de mauvaise combustion, due à une cheminée incorrecte ou défectueuse, à un manque d'oxygène, à du bois humide ou à un combustible inadapté.

CHAUFFAGE PENDANT LA PÉRIODE DE TRANSITION

Durant les intersaisons, lorsque la température extérieure dépasse 15 °C, la cheminée peut ne pas parvenir à créer la dépression nécessaire. Dans ce cas, utilisez des morceaux de bois plus petits, réduisez la quantité de combustible et secouez la grille plus fréquemment afin d'assurer une bonne circulation d'air pour la combustion.

9. ENTRETIEN ET NETTOYAGE DU POÊLE À BOIS

Le poêle à bois et les conduits de fumée doivent être nettoyés des résidus au moins une fois par an. Si du bois humide est utilisé, ce nettoyage doit être plus fréquent. Le poêle et les conduits sont recouverts d'une peinture résistante aux hautes températures. Cette peinture sèche complètement après la deuxième ou la troisième utilisation. Ce n'est qu'après ce séchage que les parties peintes peuvent être nettoyées avec un chiffon légèrement humide non pelucheux. La porte vitrée du foyer ne peut être nettoyée qu'à froid avec un nettoyant pour vitres. Tout voile initial sur la vitre pendant la combustion peut être essuyé avec un chiffon sec (non synthétique) à condition que la vitre ne soit pas trop chaude.

IMPORTANT:

- Le poêle à bois doit être nettoyé uniquement lorsqu'il est froid. Nous déconseillons formellement de nettoyer un poêle à bois chaud avec un chiffon humide.
- Videz régulièrement le tiroir à cendres. Attention : le tiroir sera chaud et ne doit donc pas être posé sur des surfaces inflammables ou sensibles à la température.
- Évitez de laisser les cendres du tiroir à cendres toucher la grille du foyer, sinon celle-ci surchauffera et sera endommagée.
- Si vous rencontrez des problèmes lors de l'utilisation de votre poêle à bois, veuillez contacter votre ramoneur ou un centre de service agréé dans votre région.

10. PUISSANCE DE CHAUFFAGE

Le volume de l'espace chauffé, exprimé en m³, dépend du type de système de chauffage et de l'isolation thermique du bâtiment. Plus l'isolation thermique du bâtiment est performante, plus les déperditions de chaleur sont faibles et, par conséquent, plus l'espace pouvant être chauffé est important.

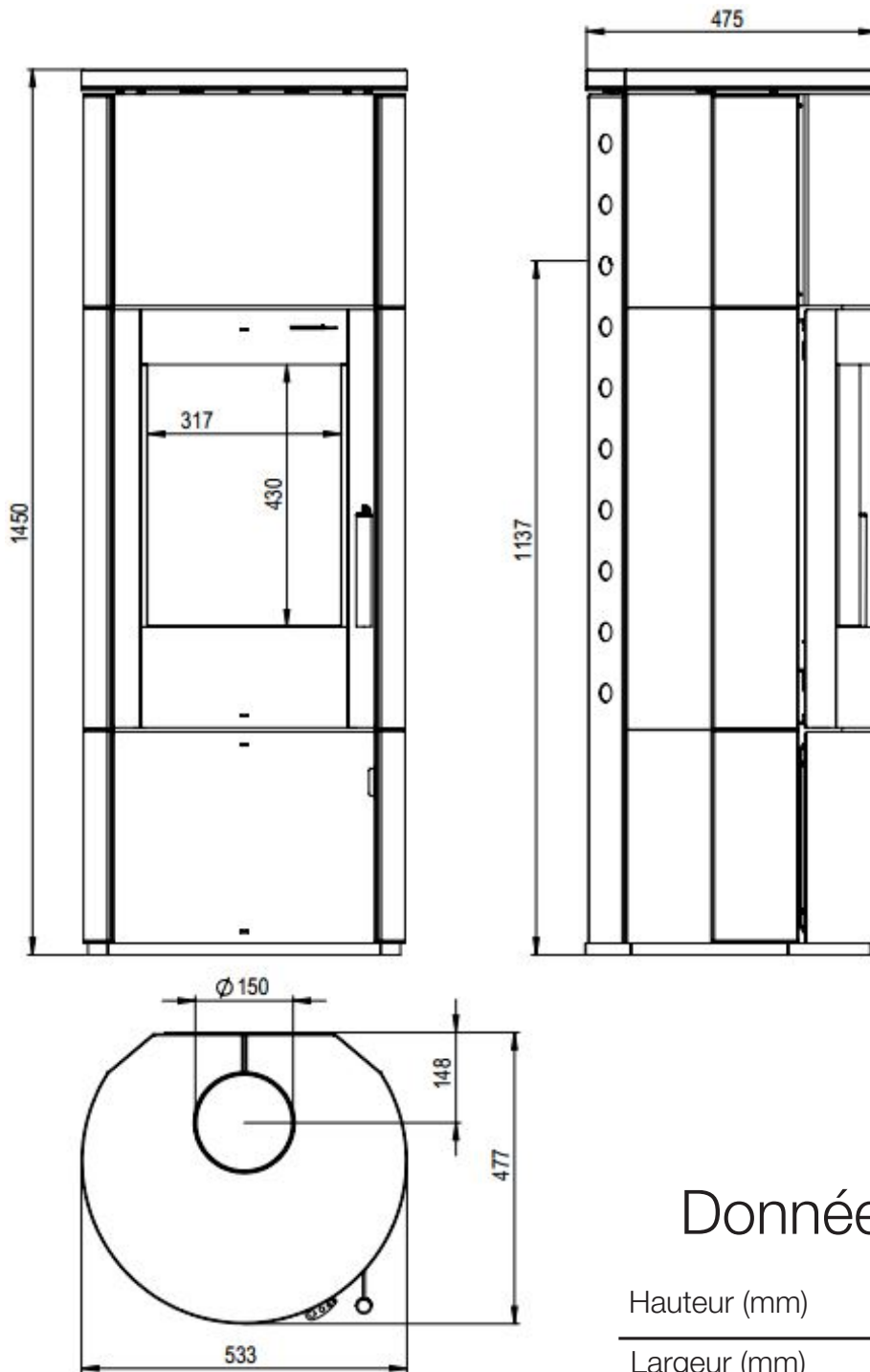
	200 m ³	150 m ³	120 m ³
7 kW	Conditions de chauffage bon marché	Conditions de chauffage moins cher	Conditions de chauffage défavorable

Tableau 3 L'efficacité des conditions de chauffage dépend du volume de la pièce dans laquelle se trouve la cheminée. Un chauffage programmé (par exemple, le week-end) ou un chauffage avec des interruptions de plus de 8 heures est considéré comme une condition de chauffage moins favorable, voire défavorable.

11. POINTS CLÉS

- Placez le poêle à bois dans une pièce de taille appropriée afin que les besoins en chaleur correspondent à sa puissance calorifique nominale.
- Pour allumer le feu, utilisez du bois sec et fin jusqu'à ce que la température de fonctionnement soit atteinte. Cela évitera la formation de fumée et permettra au poêle d'atteindre plus rapidement la température requise.
- Lors du chauffage au bois, nous recommandons de régler l'arrivée d'air secondaire (située au-dessus de la porte) entre 50 et 100 %. Ceci garantit une combustion propre du combustible, sans impact négatif sur l'environnement. L'arrivée d'air secondaire contribue également à une combustion propre et permet de garder la vitre du poêle à bois propre.
- Si vous vous chauffez au bois, utilisez uniquement du bois sec dont le taux d'humidité ne dépasse pas 20 %. Ce taux est atteint lorsque le bois abattu est stocké pendant au moins un an. Le bois humide brûle mal et a un faible pouvoir calorifique.
- Utilisez uniquement les carburants recommandés (page 9).
- Pour votre propre bien, veuillez respecter les instructions d'utilisation du poêle à bois.

12.DIMENSIONS D'INSTALLATION



Données techniques

Hauteur (mm)	1450
Largeur (mm)	533
Profondeur (mm)	475
Puissance calorifique nominale (kW)	7
Dimensions de la chambre de combustion(mm)	410x275x285
Poids (kg)	150
Brûlure horaire	2,16 kg/h
Dimensions du disque(H x L)(mm)	430x317

DIN EN 16510
BIMSCH 2

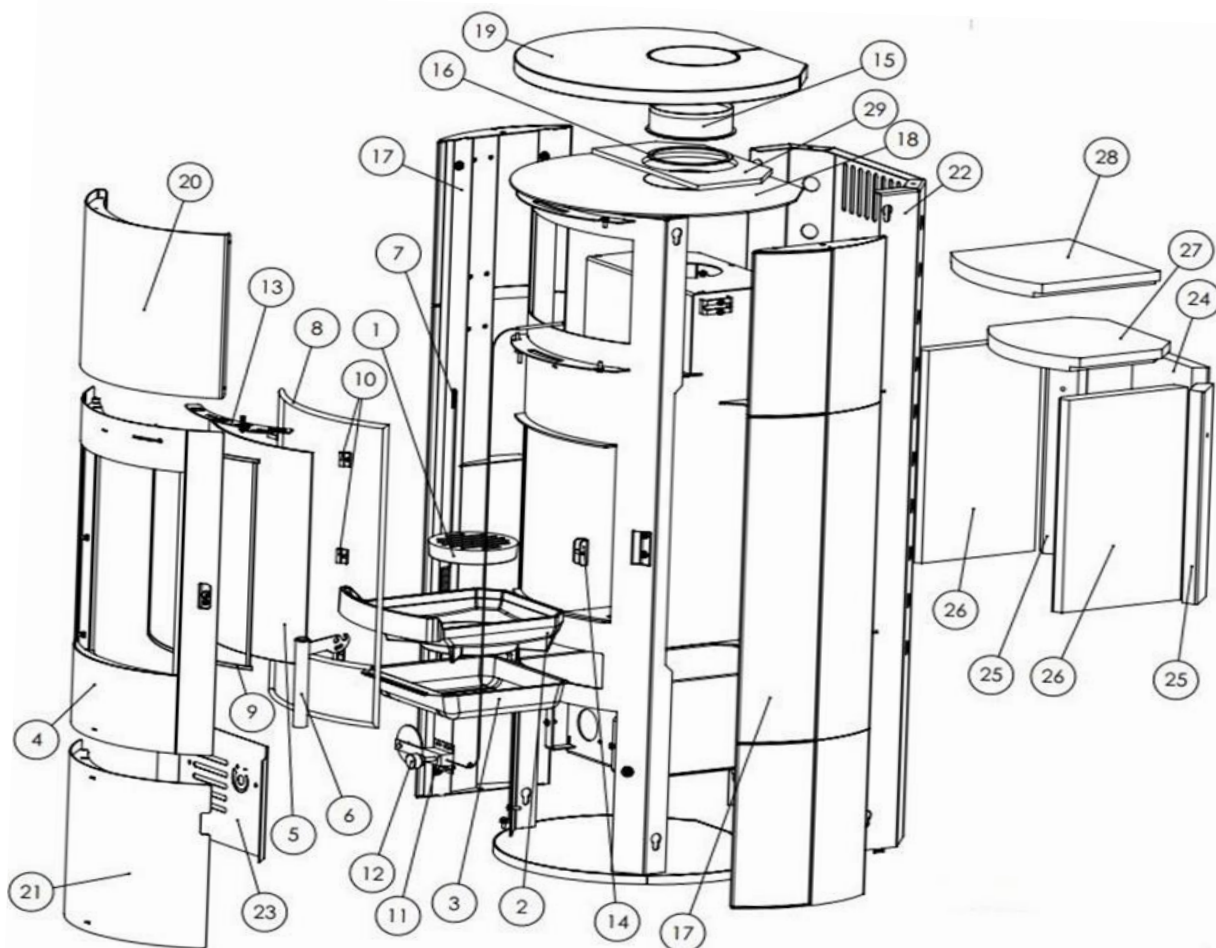
13. PIÈCES DÉTACHÉES

NOM: CUMULUS OMEGA XL CALCAIRE

IDENT: A15-583V3L.R00

EAN: 3859894167088

POZ	IDENT	NOM
1	115023	GRILLE RONDE
2	115400	PLAQUE INFÉRIEURE DE LA CHAMBRE DE COMBUSTION
3	115130	CENDRIER
4	X15-420-17-000	PORTE DU FOYER
5	115021	PANNEAU EN VERRE
6	X15-420-14-000	POIGNÉE DE PORTE
7	115042	RESSORT DE PORTE DU FOYER
8	115027	JOINT DE PORTE
9	115028	JOINT EN VERRE
10	X15-011-20-000	SUPPORTS POUR VERRE (8 PIÈCES)
11	115404	THERMOSTAT
12	115369	RÉGULATEUR DE THERMOSTAT
13	X15-420-00-013	RÉGULATEUR D'AIR
14	X15-011-23-000	SERRURE
15	X15-514-00-002	RACCORDEMENT DU CONDUIT DE FUMÉE
16	X00-011-00-004	JOINT DU CONDUIT DE FUMÉE
17	X15-497-40-000 L	PANNEAU LATÉRAL EN CALCAIRE
18	X15-497-18-000	COUVERCLE EN ACIER
19	X00-420-00-002 L	COUVERCLE EN CALCAIRE
20	X15-497-34-000	MASQUE SUPÉRIEUR
21	X15-497-33-000	PORTE INFÉRIEURE
22	X15-497-01-002	PANNEAU ARRIÈRE EN ACIER
23	X15-035-00-005	PLAQUE EN ACIER
24	X00-580-38-001	PLAQUE DE VERMICULITE 1
25	X00-580-38-003	PLAQUE DE VERMICULITE 3
26	X00-011-38-004	PLAQUE DE VERMICULITE 4
27	X00-011-38-007	PLAQUE DE VERMICULITE 7
28	X00-011-38-008	PLAQUE DE VERMICULITE 8
29	X00-497-38-009	VERMICULITE 10 MM
	X00-580-38-000	KIT DE VERMICULITE



14. ÉLIMINATION DES DÉCHETS

Thermia d.o.o. garantit le respect de l'environnement tout au long du cycle de vie de ses produits.

Nous nous engageons à assurer le suivi de nos produits, même après leur fin de vie. Pour une mise au rebut appropriée de l'appareil, nous vous recommandons vivement de contacter un service de collecte des déchets.

En fin de vie, nous vous conseillons de retirer toutes les pièces en contact avec la flamme, telles que la vitre, le foyer, les grilles, les plaques d'admission d'air, les déflecteurs, le revêtement de la chambre de combustion (par exemple, en terre cuite), les éléments en céramique, les éléments d'allumage, etc. Jetez les capteurs, les sondes de chambre de combustion et les thermomètres avec vos ordures ménagères.

Informations sur les composants individuels de l'appareil

Éléments réfractaires dans la chambre de combustion :

Retirez de l'appareil tous les éléments réfractaires installés dans la chambre de combustion. Le cas échéant, retirez au préalable toutes les fixations. Les éléments réfractaires ayant été en contact avec le feu ou les gaz d'échappement doivent être éliminés ; leur réutilisation ou leur recyclage est impossible.

Vermiculite dans la chambre de combustion :

Retirez toute vermiculite présente dans la chambre de combustion de l'appareil. Le cas échéant, retirez au préalable toutes les fixations. La vermiculite exposée au feu ou aux gaz d'échappement doit être éliminée ; son réemploi ou son recyclage est impossible.

Panneau en vitrocéramique :

Retirez le panneau en vitrocéramique à l'aide d'outils appropriés. Retirez les scellés et, le cas échéant, détachez-le du cadre. La vitrocéramique transparente est généralement recyclable, mais elle doit être triée en panneaux décorés et non décorés. Le panneau en vitrocéramique peut être éliminé avec les déchets de construction.

Tôle d'acier :

Démontez les composants en tôle d'acier de l'appareil en les dévissant ou en les découpant à l'aide d'une meuleuse d'angle (ou par broyage mécanique). Retirez les scellés au préalable. Éliminez les pièces en tôle d'acier avec la ferraille.

Fonte :

Démontez les composants en fonte de l'appareil en les dévissant ou en les découpant à l'aide d'une meuleuse d'angle (ou par broyage mécanique). Retirez les scellés au préalable. Éliminez les pièces en fonte avec la ferraille.

Pierre naturelle :

Retirer mécaniquement la pierre naturelle existante de l'appareil et l'éliminer comme déchet de construction.

Jointts (fibre de verre) :

Retirez les jointts de l'appareil mécaniquement. Ces composants ne doivent pas être jetés avec les ordures ménagères, car les déchets de fibre de verre ne peuvent être détruits par incinération. Déposez les jointts dans un bac de recyclage des fibres de verre et de céramique (fibres minérales artificielles).

Poignées métalliques et éléments décoratifs :

Le cas échéant, retirez les poignées métalliques et les éléments décoratifs et mettez-les au rebut.

CONFORMITÉ AUX RÉGLEMENTATIONS DE L'UE

Thermia d.o.o. déclare par la présente que le dispositif est conforme aux exigences essentielles et aux autres dispositions pertinentes des règlements (UE) n° 305/2011 et (UE) n° 2015/1186 ainsi qu'à la norme EN 16510:2001/A2:2004/AC:2007.

La version actuelle et valide de la déclaration de conformité (DoC) est disponible sur www.thermia.hr.

FICHE DE GARANTIE

Nous offrons une garantie de 24 mois sur les poêles à bois Thermia, à compter de la date d'achat. Pour bénéficier de la garantie, les conditions suivantes doivent être remplies :

La garantie exige que le poêle soit correctement raccordé par un professionnel à une cheminée adaptée et qu'il soit mis en service et utilisé conformément au mode d'emploi. Les documents suivants doivent être fournis : une copie de la preuve d'achat, le rapport de ramonage et le calcul du conduit de cheminée selon la norme DIN 4705. Notre garantie couvre la livraison gratuite des pièces de rechange, hors installation et démontage.

Les pièces en contact avec la flamme et les pièces d'usure telles que les joints, les panneaux en terre cuite/vermiculite, les vitres, les revêtements de surface, la peinture, les déflecteurs, les éléments en céramique/carrelage, le parement en pierre, les cendriers, les grilles, les cadres de grille et la porte du foyer ne sont pas couvertes par la garantie.

Les pièces d'usure peuvent être achetées auprès de votre revendeur moyennant un supplément. Voici quelques explications complémentaires :

Vitres :

Les vitres ne sont pas endommagées par la température de combustion du poêle à bois, mais peuvent l'être par des chocs (transport, installation, surcharge de combustible, etc.). La présence de suie sur les vitres indique une combustion incomplète, qui peut avoir plusieurs causes (pression/débit des fumées dans la cheminée, combustible inadapté, etc.).

Revêtements en argile réfractaire/vermiculite :

Les foyers de nos poêles à bois sont revêtus de revêtements en argile réfractaire/vermiculite. Ces revêtements peuvent également être endommagés par une surchauffe ou des chocs. Si ces revêtements présentent des fissures, il convient de ne les remplacer que lorsque les parois métalliques de la chambre de combustion ne sont plus recouvertes.

La garantie ne couvre pas les dommages ou défauts des appareils ou des pièces causés par :

- une mauvaise manipulation (par exemple, une surchauffe du poêle)
- des influences chimiques ou physiques externes lors du transport, du stockage, de l'installation et de l'utilisation de l'appareil (par exemple, un contact avec de l'eau, des débordements d'aliments, de la condensation), une surchauffe due à une mauvaise utilisation (par exemple, une porte de conduit de fumée ouverte), et les microfissures dans les pièces émaillées ne sont pas considérées comme des défauts.
- l'utilisation de combustibles inadaptés
- un entretien insuffisant, l'utilisation de produits de nettoyage inadaptés
- les fissures dans les pièces émaillées ne constituent pas un défaut.

Pour toute commande de pièces détachées ou demande de prise en charge au titre de la garantie, veuillez fournir les informations suivantes :

- Preuve d'achat/ticket de caisse/ticket de caisse faisant office de justificatif de garantie
- Modèle/nom de l'article du poêle
- Numéro de produit

(Cette information se trouve sur la plaque signalétique à l'arrière du poêle).

IMPORTANT :

Les vitres, le revêtement en pierre et les pierres de vermiculite ne sont pas couverts par la garantie du fabricant.

ATTENTION !

Lors de la commande de pierres de remplacement, veuillez noter que les pièces en stéatite et en pierre naturelle livrées ultérieurement peuvent présenter de légères différences de couleur et de motif par rapport aux pièces d'origine.

REVÊTEMENT EN PIERRE

Le grès est beaucoup plus fragile que la pierre naturelle. Il est donc essentiel de suivre scrupuleusement les instructions d'utilisation du revêtement en grès, telles que spécifiées dans le manuel de montage et d'utilisation ! Une surchauffe du four peut entraîner une modification de la couleur, voire une fissure, du revêtement en pierre. La garantie du fabricant ne couvre pas ce type de dommages.

Veuillez consulter nos conditions générales de garantie ci-jointes.

IT



Istruzioni per l'installazione e l'uso della
stufa a legna

CUMULUS OMEGA XL CALCARE



Sede legale:
THERMIA d.o.o. Buzin,
Buzinski prilaz 2
HR-10010 Zagabria,
Croazia

Amministrazione vendite e
produzione:
THERMIA d.o.o. Industrijska zona
Janjevci 17 HR-31540 Donji
Miholjac Croazia

e-mail: service@thermia.hr
www.thermia.hr

Contenuto:

1. Avvertenze	Pagina 3
2. Descrizione del camino	Pagina 4
3. Specifiche tecniche	Pagina 4
4. Installazione della stufa a legna	Pagina 5
5. Collegamento della stufa a legna alla canna fumaria	Pagina 7
6. Collegamento del tubo di scarico fumi	Pagina 8
7. Riscaldamento con la stufa a legna	Pagina 8
8. Regolazione della potenza della stufa a legna	Pagina 10
9. Manutenzione e pulizia della stufa a legna	Pagina 11
10. Potenza di riscaldamento ambiente	Pagina 12
11. I punti più importanti in breve	Pagina 12
12. Dimensioni di installazione	Pagina 13
13. Ricambi	Pagina 14
14. Informazioni sullo smaltimento	Pagina 15

Elenco di figure/tabelle:

1. Tabella 1 Specifiche tecniche della stufa a legna	Pagina 4
2. Figura 1 Sezionamento delle microconnessioni sul retro	Pagina 5
3. Figura 2 Sostituzione del raccordo del tubo di scarico e del coperchio del tubo scarico	Pagina 5
4. Figura 3 Collegamento della stufa a legna al camino	Pagina 6
5. Figura 4 Collegamento della stufa a legna al camino	Pagina 7
6. Tabella 2 Quantità massima di carburante	Pagina 9
7. Figura 5 Utilizzo del regolatore di pressione	Pagina 11
8. Tabella 3 L'efficienza del riscaldamento dipende dal volume della stanza in cui è situato il camino.	Pagina 12

PERICOLO !

Informazioni importanti per l'installazione e il funzionamento della vostra stufa a legna.

Per evitare problemi durante il funzionamento, è necessario osservare scrupolosamente le seguenti istruzioni! !!! Attenersi a tutte le istruzioni contenute nel manuale di installazione e funzionamento !!!

La canna fumaria è il "motore" della vostra stufa a legna. Deve essere adatta al collegamento della stufa scelta per garantirne il corretto funzionamento.

In autunno e in primavera, durante le stagioni di transizione, con temperature esterne intorno ai 15°C possono verificarsi problemi di tiraggio nella canna fumaria. In caso di dubbio, è meglio evitare di utilizzare la stufa a legna.

La vostra stufa a legna è adatta esclusivamente ai combustibili specificati nelle istruzioni per l'uso. L'utilizzo di combustibili diversi da quelli elencati non è consentito. Non bruciate mai rifiuti di alcun tipo. Ciò non solo inquina l'ambiente, ma danneggia anche la stufa a legna. Le violazioni possono comportare anche conseguenze legali. Non aggiungete mai più combustibile nella camera di combustione di quanto specificato nelle istruzioni per l'uso. In genere, è consentito aggiungere un solo strato di combustibile.

Nota: la potenza termica di 1 kg di legna da ardere secca, a seconda del tipo di legno, è compresa tra 4 e 4,5 kW/h. Per una stufa a legna da 7 kW, ciò equivale a un consumo massimo di 2 kg/h di legna all'ora.

Quando si accende una stufa a legna fredda, sulla superficie interna del focolare potrebbe comparire una colorazione scura. Questa colorazione scomparirà una volta raggiunta la temperatura di esercizio.

Aggiungere altro combustibile solo dopo che il carico precedente si è completamente consumato. Evitare che si accumulino braci nel focolare.

Aprire lo sportello del focolare solo durante il funzionamento per aggiungere combustibile. Aprire lo sportello del focolare lentamente! Aprirlo troppo velocemente può creare una corrente d'aria che potrebbe aspirare la cenere dal focolare.

Si prega di osservare attentamente anche le informazioni relative alla regolazione dell'aria di combustione riportate nel manuale di istruzioni. La corretta impostazione del regolatore dell'aria è fondamentale per una combustione efficiente. Lievi variazioni sono possibili a seconda del tiraggio effettivo della canna fumaria.

Evitare il funzionamento a combustione lenta. Se si desidera una potenza inferiore a quella nominale, utilizzare meno combustibile; in nessun caso si deve chiudere completamente l'aria di combustione.

2. DESCRIZIONE DEL CAMINO

Queste stufe a legna sono progettate per riscaldare singoli ambienti e come complemento al riscaldamento centralizzato. Sono ideali per riscaldare occasionalmente una stanza o per creare un'atmosfera speciale ammirando il fuoco attraverso lo sportello in vetro.

Queste stufe sono prodotte in conformità alle norme DIN 18 891/A2, tipo 1, e DIN EN 16510.

3. SPECIFICHE TECNICHE

Designazione del simbolo	Potenza ridotta (kW)	Carburanti	dimensione AxLxP	diametro del tubo di scarico	Peso (kg)
CUMULUS OMEGA XL CALCARE	7	Legna bricchette di lignite	1450x533x475	Ø 150	150

Tabella 1 Specifiche tecniche della stufa a legna

Tipo di apparecchio: Riscaldatore locale ad alimentazione a combustibili solidi

Bricchetti di lignite,
combustione
continua

Tipo di carburante:

Legna da ardere Bricchette di lignite

P_{nom} [kW] - Emissioni di polveri con un contenuto di ossigeno del 13% a potenza termica nominale, arrotondate al numero intero più vicino.	7	7	7
PSH_{nom} [kW] - La potenza termica nominale per il riscaldamento di ambienti o di una cucina (a seconda del tipo di combustibile), arrotondata a una cifra decimale.	7,4	7,0	7,1
P_{part} [kW] - La potenza termica a carico parziale o l'intervallo di potenza (a seconda del tipo di combustibile), se specificato, arrotondato a una cifra decimale.	4,8	4,7	/
PSH_{part} [kW] - La potenza termica parziale o l'intervallo di potenza (a seconda del tipo di combustibile), se specificato, arrotondata a una cifra decimale.	4,8	4,7	/
η_{nom} [%] - L'efficienza del dispositivo alla potenza termica nominale, arrotondata al numero intero più vicino.	80	80	80
η_{part} [%] - L'efficienza del dispositivo a carico parziale in termini di potenza termica erogata, arrotondata al numero intero più vicino.	78,1	78,2	/
CO_{nom} (13% O₂) [mg/m³] - Emissioni di CO con un contenuto di ossigeno del 13% a potenza termica nominale, arrotondate al numero intero più vicino.	1096	838	1068
CO_{part} (13% O₂) [mg/m³] - Emissioni di CO con un contenuto di ossigeno del 13% durante la produzione di calore a carico parziale, se specificate, arrotondate al numero intero più vicino.	1519	1169	/
NO_{xnom} (13% O₂) [mg/m³] - Emissioni di NO _x con un contenuto di ossigeno del 13% e una potenza termica nominale, arrotondate al numero intero più vicino.	80	104	162
NO_{xpart} (13% O₂) [mg/m³] - Emissioni di NO _x con un contenuto di ossigeno del 13% durante la produzione di calore a carico parziale, se specificate, arrotondate al numero intero più vicino.	136	150	/
OGC_{nom} (13% O₂) [mg/m³] - Emissioni di idrocarburi con un contenuto di ossigeno del 13% a potenza termica nominale, arrotondate al numero intero più vicino.	78	61	82
OGC_{part} (13% O₂) [mg/m³] - Emissioni di idrocarburi con un contenuto di ossigeno del 13% a carico parziale e potenza termica erogata, se specificate, arrotondate al numero intero più vicino.	93	95	/
PM_{nom} (13% O₂) [mg/m³] - Emissioni di polveri sottili con un contenuto di ossigeno del 13% a potenza termica nominale, arrotondate al numero intero più vicino.	38	34	26
PM_{part} (13% O₂) [mg/m³] - Emissioni di polveri sottili con un contenuto di ossigeno del 13% durante la produzione di calore a carico parziale, se specificate, arrotondate al numero intero più vicino.	44	39	/
p_{nom} [Pa] - Tiraggio minimo del camino alla potenza termica nominale, arrotondato al numero intero più vicino	12,1	12,3	12,0
p_{part} [Pa] - Tiraggio minimo del camino a carico parziale della potenza termica, se specificato, arrotondato al numero intero più vicino	6,1	6,3	/

Camera di combustione intermittente per funzionamento a camera chiusa –

Distanza da componenti combustibili dell'edificio:

dB (fondo): 0

dF (pavimento anteriore): 500 mm

dC (soffitto): 0

dR (posteriore): 200 mm

dS (laterale): 200 mm

dL (irraggiamento laterale): 350 mm

dP (anteriore): 850 mm

s NDP

Questo prodotto soddisfa i requisiti del Regolamento (UE) 2015/1186 e della Fase 2 del BImSchV.



**Simbolo della targhetta - "Leggere e seguire le istruzioni per l'uso"

4. INSTALLAZIONE DELLA STUFA A LEGNA

Durante l'installazione dell'apparecchio, è necessario rispettare tutte le normative locali, comprese quelle nazionali ed europee. Si consiglia di consultare uno spazzacamino locale. Le stufe a legna vengono consegnate su pallet di trasporto, predisposte per il collegamento superiore alla canna fumaria. Se è necessario il collegamento posteriore, l'uscita della canna fumaria deve essere spostata sul collegamento posteriore e il comignolo posizionato nella parte superiore (Figure 1, 2 e 3).

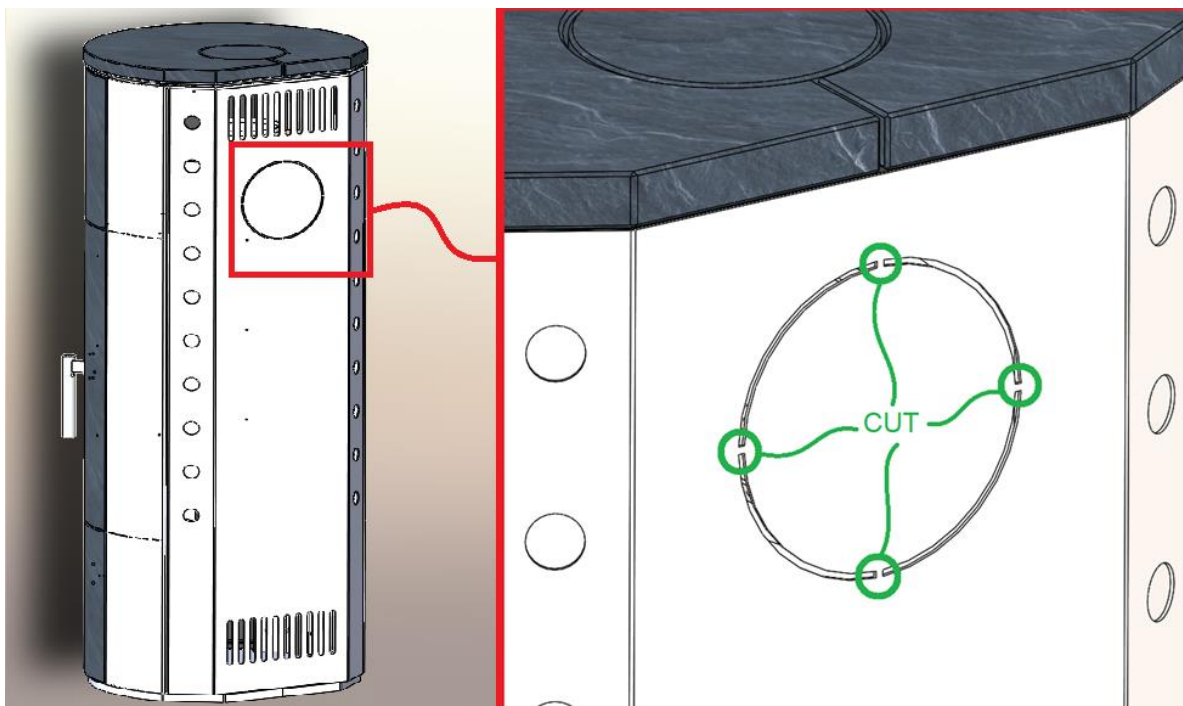


Figura 1 Sezionamento delle microconnessioni sul retro

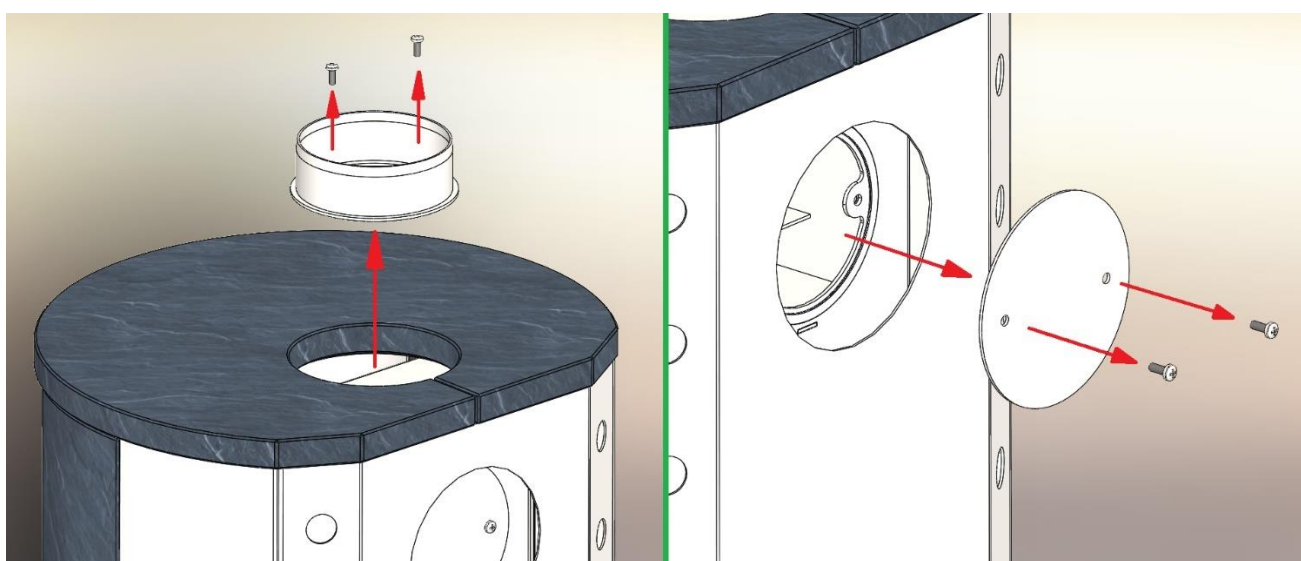


Figura 2 Sostituzione del raccordo del tubo di scarico e del coperchio del tubo di scarico

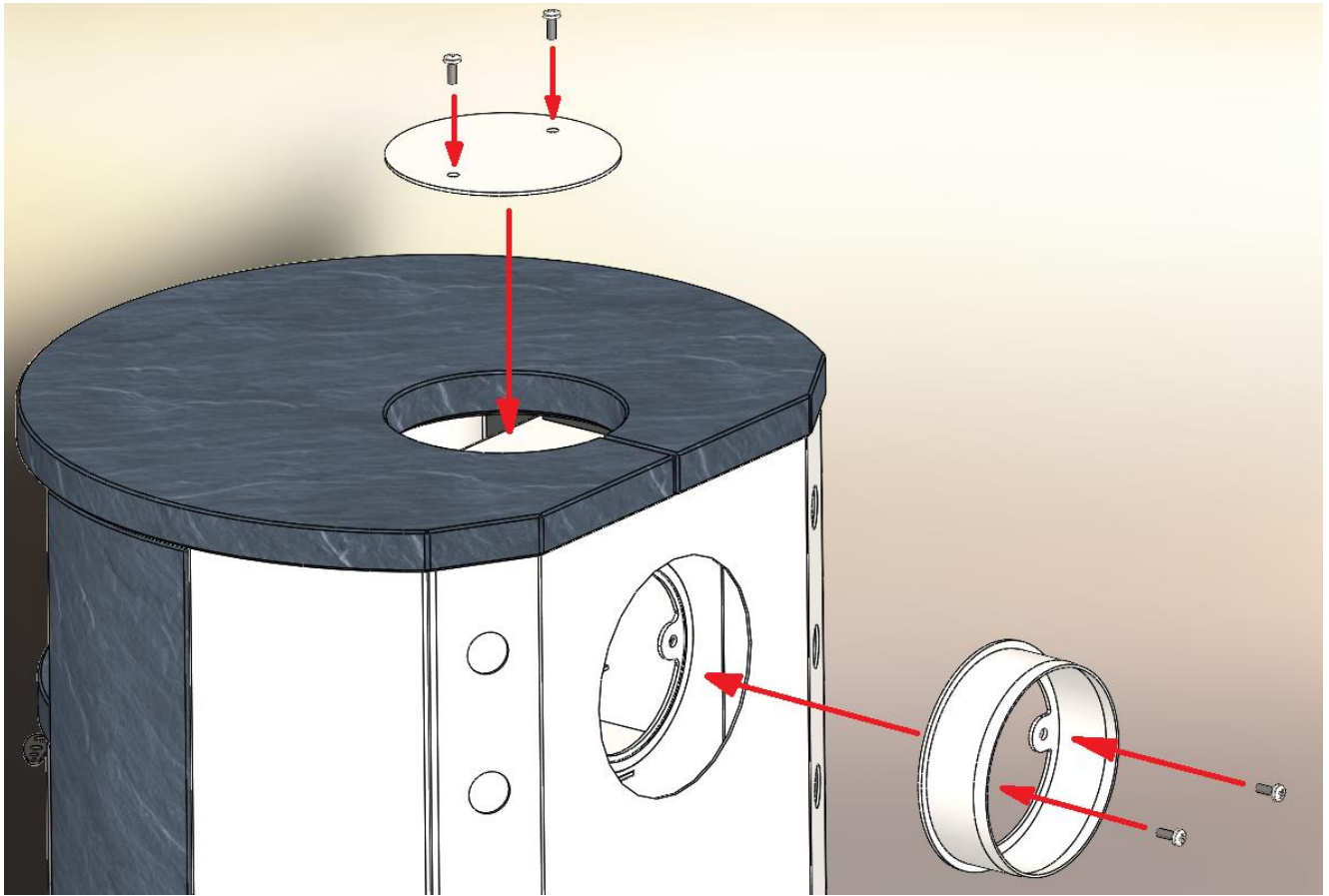


Figura 3 Installazione del raccordo di sfiato fumo / copertura di sfiato fumo

5. COLLEGAMENTO DELLA STUFA A LEGNA ALLA CANNA FUMARIA

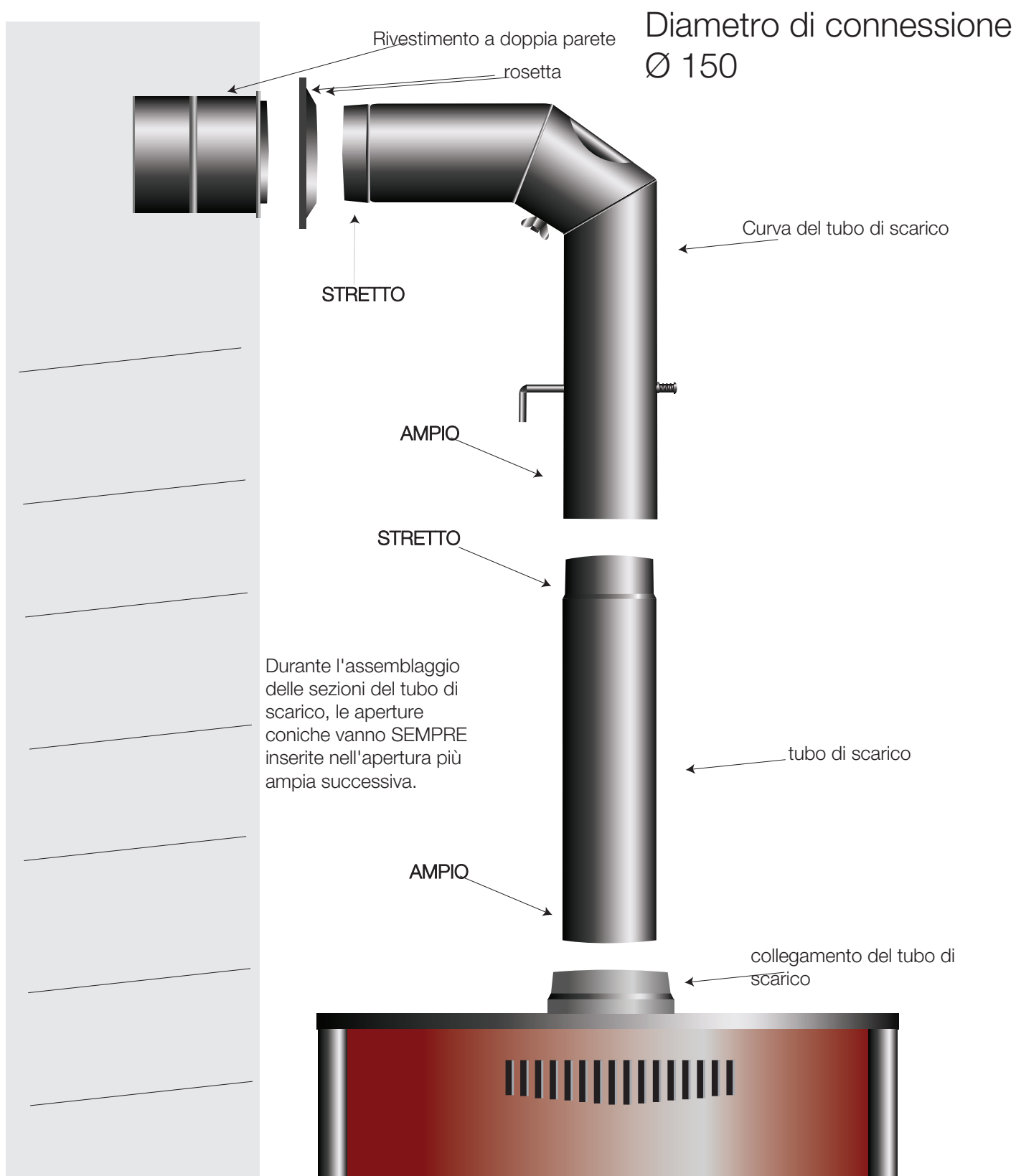


Figura 4 Collegamento della stufa a legna al camino

IMPORTANTE

È necessario rispettare le normative nazionali di installazione e i codici edilizi in quest'area. È richiesto un camino con una classe di temperatura di almeno T400, resistente agli incendi del camino e alle alte temperature.

Il collegamento deve essere posizionato in modo che il tubo di scarico e il cappello di chiusura sigillino correttamente. Se la stufa è installata su un pavimento combustibile o termosensibile, deve essere posizionata su una base solida e non combustibile (ad esempio, lamiera, ceramica, pietra). La base deve essere dimensionata in modo che la sua ingombro sia maggiore dell'ingombro della stufa, nello specifico: almeno 200 mm sul retro (dR), almeno 200 mm su ciascun lato (dS) e 850 mm sul davanti (dP); l'area della base anteriore (dF) deve essere di almeno 500 mm. Mantenere la stufa ad almeno 35 cm di distanza da materiali combustibili e termosensibili sui lati e a 20 cm di distanza dal retro. Nella zona di irraggiamento diretto (irraggiamento laterale dL), la distanza minima da materiali combustibili e termosensibili deve essere di almeno 350 mm e sul davanti di 850 mm. Le distanze sotto la stufa (dB) e dal soffitto (dC) non sono definite. Se ciò non fosse possibile per qualsiasi motivo, i materiali termosensibili devono essere protetti da un dispositivo di protezione non combustibile. Inoltre, durante l'installazione, è necessario garantire un accesso sufficiente all'apparecchio, all'area di collegamento e alla canna fumaria per consentire una facile pulizia e manutenzione. Nota: lo spazio minimo di installazione non è specificato nel certificato.

Avvertenza:

Il calore radiante, in particolare quello del pannello in vetroceramica, può incendiare oggetti infiammabili nelle vicinanze. Pertanto, mantenere sempre le distanze minime dai materiali combustibili.

La stufa deve essere installata orizzontalmente. Il locale di installazione deve essere adeguatamente ventilato. Quando la stufa a legna funziona alla sua potenza nominale, sono necessari circa 30 m³/h di aria per una corretta combustione. L'aria fresca può essere fornita aprendo una finestra o una porta.

Idealmente, una presa d'aria (da 150 a 200 cm²) dovrebbe essere situata vicino alla stufa.

Il funzionamento simultaneo di aspiratori (ad esempio, cappe aspiranti, sistemi di ventilazione) e caminetti nello stesso locale o sistema di ricambio d'aria può causare problemi dovuti alla pressione negativa.

IMPORTANTE

L'utilizzo di aspiratori in combinazione con camini nella stessa stanza o nello stesso sistema di ricambio d'aria può causare problemi.

In questi casi, è necessario garantire un adeguato apporto di aria fresca oppure installare dispositivi di sicurezza per il monitoraggio della pressione negativa. Il dispositivo non deve essere installato in sistemi di ventilazione con una pressione negativa inferiore a 15 Pa. Si raccomanda di consultare lo spazzacamino responsabile.

6. COLLEGAMENTO DEL TUBO DI SCARICO FUMI

Le nostre stufe a legna sono prodotte secondo le norme DIN 18 891/A2, tipo 1, e DIN EN 16510 e possono essere collegate a canne fumarie a più condotti.

Per il collegamento alla canna fumaria, sono forniti tubi e gomiti con un diametro di 150 mm, prodotti secondo la norma DIN 1298. È importante sottolineare che tutti i componenti per il collegamento alla canna fumaria (uscita fumi, tubi, gomiti e raccordo alla canna fumaria) devono essere collegati saldamente e a tenuta stagna. Il diametro della canna fumaria deve essere almeno uguale o superiore al diametro del tubo della stufa. La stufa a legna funzionerà correttamente se collegata a una canna fumaria ben mantenuta, che raggiunga la pressione negativa richiesta di 12 Pa e consenta quindi un corretto scarico dei fumi prodotti durante la combustione. Un tiraggio eccessivo della canna fumaria può causare problemi nella regolazione della potenza termica della stufa a legna, nonché sovraccarichi e potenziali danni alla stufa stessa. In questi casi, si consiglia l'utilizzo di una canna fumaria con serranda. Ciò consente di mantenere la pressione negativa entro i limiti prescritti. L'idoneità della canna fumaria deve essere confermata in conformità alle norme EN 15287-1:2007+A1:2010, EN 15287-2:2008 e EN 13384-1:2015+A1:2019.

Importante:

il corretto funzionamento della canna fumaria deve essere dimostrato mediante un calcolo secondo la norma EN 13384-2:2015+A1:2019, tenendo conto delle effettive condizioni del luogo di installazione.

Si raccomanda di consultare uno spazzacamino autorizzato o un professionista qualificato.

7. RISCALDAMENTO CON LA STUFA A LEGNA

Il design di questa stufa a legna garantisce che il focolare rimanga sempre chiuso, tranne durante il funzionamento, anche quando non è in uso.

Attenzione: le maniglie della stufa si surriscaldano durante il funzionamento e devono essere maneggiate con guanti protettivi.

Importante:

il focolare e il coperchio del cassetto cenere devono essere sempre chiusi, tranne che per accendere il fuoco, aggiungere combustibile e rimuovere le braci, per evitare la fuoriuscita dei gas di combustione.

Combustibile consigliato

Queste stufe a legna sono adatte per bruciare legna da ardere e bricchette di lignite. Utilizzare legna asciutta (<20% di umidità). La combustione di legna umida produce catrame, che può accumularsi all'interno della stufa, del tubo di scarico dei fumi e della canna fumaria.

Importante!

- Utilizzare solo il combustibile consigliato. Non bruciare rifiuti, soprattutto plastica, poiché ciò danneggerebbe la stufa e la canna fumaria e nuocerebbe all'ambiente. Bruciare scarti di truciolo è pericoloso perché gli adesivi contenuti nel truciolo possono causare surriscaldamento e danni alla stufa.
- L'apparecchio non deve essere utilizzato se le guarnizioni dello sportello sono danneggiate per impedire la fuoriuscita dei gas di combustione.
- Chiudere tutte le valvole di controllo dell'alimentazione dell'aria al termine del processo di combustione e quando l'impianto di riscaldamento non è più in funzione;

Quantità massima di carburante da scaricare:

Legna da ardere (circonferenza 30-35 cm, lunghezza 33 cm)	2-3 Pezzo, ~ 2,15kg
bricchette di lignite	4 Pezzo, ~ 2,15 kg

Tabella 2 Quantità massima di carburante

Il focolare di questa stufa a legna è progettato per un funzionamento continuo. Per prestazioni ottimali, si consiglia di mantenere una fiamma costante durante il funzionamento e di aggiungere regolarmente combustibile secondo le istruzioni.

Accensione iniziale

Per l'accensione iniziale, utilizzare carta di giornale e legna secca e tritata. Iniziare con un fuoco moderato, utilizzando non più della metà della quantità di combustibile consigliata. Durante la prima accensione potrebbero verificarsi fumo e odore, poiché la vernice termoresistente che riveste le parti metalliche della stufa si sta asciugando. Durante questo processo, la vernice sarà morbida e potrà danneggiarsi facilmente al tatto o appoggiando oggetti sulle parti verniciate. Assicurarsi che la stanza in cui è installata la stufa sia ben ventilata. Familiarizzare con la regolazione dell'aria durante l'accensione iniziale. Nei primi giorni, mantenere il fuoco moderato, quindi aumentare gradualmente la quantità di combustibile fino a raggiungere la potenza termica nominale. Seguendo questa procedura, la durata della stufa sarà maggiore.

Accensione del fuoco

Si consiglia di disporre uno strato di legna secca e tritata su un foglio di giornale, seguito da 2-3 pezzi di legna più piccoli. Aprire completamente entrambe le valvole di regolazione dell'aria e lasciare che il combustibile prenda fuoco completamente. Aggiungere altri 3-4 pezzi di legna più piccoli, se necessario. Durante la fase iniziale di accensione, si consiglia di lasciare lo sportello del focolare leggermente aperto (circa 2 cm) per 2-4 minuti per evitare la formazione di condensa sullo sportello in vetroceramica.

Non lasciare la stufa incustodita durante la fase iniziale di accensione. Lo sportello del focolare deve essere sempre chiuso, tranne quando si aggiunge combustibile o si pulisce la stufa. Una volta che la stufa è ben accesa e si è formato un letto di braci sufficiente, continuare a riscaldare come di consueto.

IMPORTANTE:

- Non utilizzare mai benzina o altri combustibili liquidi per accendere il fuoco. Non conservare liquidi infiammabili o altri oggetti altamente infiammabili vicino al camino.

Funzionamento normale

Una volta che la stufa ha raggiunto la temperatura di esercizio e il combustibile si è ridotto a braci, è possibile aggiungere il combustibile raccomandato nelle quantità indicate nella Tabella 2 (pagina 9). La potenza della stufa si regola tramite i comandi dell'aria primaria e secondaria, a seconda del tipo di combustibile utilizzato, come descritto di seguito. Se il combustibile utilizzato (secondo la Tabella 2, pagina 9) brucia entro un'ora, le stufe CUMULUS OMEGA XL CALCARE funzionano a una potenza termica nominale di 7 kW. Le stufe funzionano in modalità normale quando la quantità di combustibile consentita viene aggiunta ogni ora e i comandi sono impostati in modo che il combustibile aggiunto si riduca a braci entro un'ora.

IMPORTANTE:

- A causa del rischio di sovraccarico e di danni alla stufa a legna, non è consentito aggiungere grandi quantità di combustibile in una sola volta o ridurre gli intervalli di riscaldamento. Non saranno accettate richieste di garanzia per danni causati dal sovraccarico della stufa.

POSSIBILI DISTURBI E RACCOMANDAZIONI

Se il fumo entra nella stanza, la canna fumaria potrebbe essere ostruita o le condizioni meteorologiche potrebbero essere sfavorevoli. La presenza di fumo nella stanza o un odore sgradevole di fumo durante il funzionamento della stufa sono segnali di questo problema. Controllare e pulire la canna fumaria e, se necessario, chiamare uno spazzacamino. Interrompere immediatamente l'utilizzo in caso di difetti meccanici come sportelli deformati o vetri rotti. Se lo sportello della stufa non si chiude, potrebbe essersi deformato a causa di un sovraccarico. I danni al vetro possono essere causati da urti o usura. In questi casi, spegnere immediatamente il fuoco (non aggiungere altro combustibile) e segnalare il danno al servizio clienti.

8. REGOLAZIONE DELLA POTENZA DELLA STUFA A LEGNA

La potenza della stufa è regolata dal regolatore dell'aria primaria. Il regolatore dell'aria primaria si trova sotto lo sportello della stufa. L'alimentazione dell'aria secondaria, sopra lo sportello, è collegata in modo permanente e non può essere regolata. L'uso corretto del regolatore dell'aria (regolatore di potenza) richiede una certa esperienza. Pertanto, vi preghiamo di seguire le nostre raccomandazioni. Quando accendete la stufa, utilizzate solo legna e aprite completamente (100%) l'aria primaria. Ciò garantisce una quantità d'aria sufficiente per la combustione, consentendo al fuoco di accendersi rapidamente.

La potenza erogata dalla stufa a legna, nel range di funzionamento normale, dipende dal combustibile utilizzato.

Per il normale funzionamento con legna da ardere e bricchette di legno, si consigliano le seguenti impostazioni dei comandi: Aria primaria aperta al 15%, regolazione 1-2; Aria secondaria aperta all'80%. È possibile aumentare la potenza della stufa spostando la manopola dell'aria secondaria verso destra e diminuirla spostandola verso sinistra. Non abbassare la manopola dell'aria secondaria al di sotto del 50%. L'utilizzo della manopola dell'aria secondaria nell'intervallo 50-100% garantisce una combustione pulita della legna da ardere senza danneggiare l'ambiente e mantiene pulito lo sportello in vetroceramica durante l'utilizzo della stufa. Per legna umida, impostare la manopola dell'aria primaria (quella inferiore) nell'intervallo 10-40%.





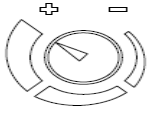

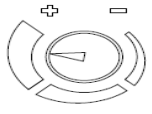
Per il riscaldamento con bricchette di lignite, si consigliano le seguenti impostazioni dei comandi: Aria primaria aperta all'80%, regolazione 7-8; Aria secondaria aperta al 15%. È possibile aumentare la potenza della stufa spostando la manopola dell'aria primaria verso destra e diminuirla spostandola verso sinistra. La potenza termica della stufa dipende non solo dalla regolazione del regolatore e dal tipo di combustibile, ma anche dalle dimensioni dei pezzi di legna e dal tiraggio della canna fumaria. I ceppi più piccoli bruciano più velocemente e possono produrre una potenza maggiore rispetto a quelli più grandi, a parità di regolazione. Allo stesso modo, con la stessa impostazione del regolatore, si ottiene una potenza maggiore se il tiraggio della canna fumaria è migliore, ovvero se la pressione negativa è maggiore di quella desiderata. Con il tempo, acquisirete familiarità con le caratteristiche della stufa a legna e imparerete a controllarla con precisione.

L'utilizzo del regolatore dell'aria è illustrato nell'immagine allegata.

Regolatore d'aria secondario

RISCALDAMENTO

FUNZIONAMENTO NORMALE

	SOLO CON LEGNO	CON LEGNO	CON BRICLETTE DI CARBONE BRUNO
 <p>Regolatore dell'aria primaria</p>	 Regolatore d'aria secondario MAX →	 Regolatore d'aria secondario 80% →	 Regolatore d'aria secondario ← 15%
	 Regolatore dell'aria primaria MAX →	 Regolatore dell'aria primaria ← 15%	 Regolatore dell'aria primaria 80% →

Regolatore dell'aria primaria

Figura 5 Utilizzo del regolatore di pressione

IMPORTANTE:

- Non aggiungere altro combustibile finché quello precedentemente aggiunto non si sarà ridotto a braci. Ciò riduce la possibilità che i fumi di combustione fuoriescano nell'ambiente. Prima di aggiungere combustibile, assicurarsi di scuotere la griglia del focolare per garantire un flusso d'aria adeguato alla combustione. Durante il normale funzionamento, la valvola di regolazione dell'aria primaria non deve mai essere aperta completamente (100%), poiché ciò potrebbe sovraccaricare e danneggiare la stufa.
- Il design garantisce che il vetro dello sportello del focolare rimanga sempre pulito. La fuliggine può accumularsi sul vetro solo in caso di combustione incompleta, causata da una canna fumaria inadeguata o difettosa, da una quantità insufficiente di ossigeno, da legna umida o da un combustibile non idoneo.

RISCALDAMENTO DURANTE IL PERIODO TRANSITORIO

Durante le stagioni di transizione, quando la temperatura esterna supera i 15°C, la canna fumaria potrebbe non essere in grado di creare la necessaria pressione negativa. In questo caso, prova a utilizzare pezzi di legna più piccoli, ad aggiungere quantità minori di combustibile e a scuotere la griglia più frequentemente per garantire un flusso d'aria sufficiente alla combustione.

9. MANUTENZIONE E PULIZIA DELLA STUFA A LEGNA

Almeno una volta all'anno è necessario pulire la stufa a legna e i condotti di scarico dai residui. Se si utilizza legna umida, la pulizia deve essere effettuata più frequentemente. La stufa e i condotti di scarico sono rivestiti con una vernice resistente alle alte temperature. Questa vernice si indurisce dopo la seconda o terza accensione. Solo a quel punto le parti verniciate possono essere pulite con un panno leggermente umido e privo di lanugine. Il vetro dello sportello del focolare può essere pulito con un detergente per vetri solo quando è freddo. Eventuali opacizzazioni iniziali del vetro durante la cottura possono essere pulite con un panno asciutto (non sintetico) purché il vetro non sia troppo caldo.

IMPORTANTE:

- La stufa a legna deve essere pulita solo quando è fredda. Sconsigliamo vivamente di pulire una stufa a legna calda con un panno umido.
- Svuotare regolarmente il cassetto della cenere. Durante lo svuotamento, tenere presente che il cassetto sarà caldo e pertanto non deve essere appoggiato su superfici infiammabili o sensibili al calore.
- Evitate che la cenere del cassetto raccogli cenere tocchi la griglia del camino, altrimenti si surriscalderà e si danneggerà.
- In caso di problemi con la stufa a legna, si prega di contattare lo spazzacamino o un centro di assistenza nella propria zona.

10. POTENZA DI RISCALDAMENTO AMBIENTE

La superficie riscaldata in m³ dipende dal tipo di impianto di riscaldamento e dall'isolamento termico dell'edificio. Migliore è l'isolamento termico, minore sarà la dispersione di calore e quindi maggiore sarà la superficie riscaldabile.

	200 m ³	150 m ³	120 m ³
7 kW	Condizioni di riscaldamento favorevoli	Condizioni di riscaldamento meno favorevoli	Condizioni di riscaldamento sfavorevoli

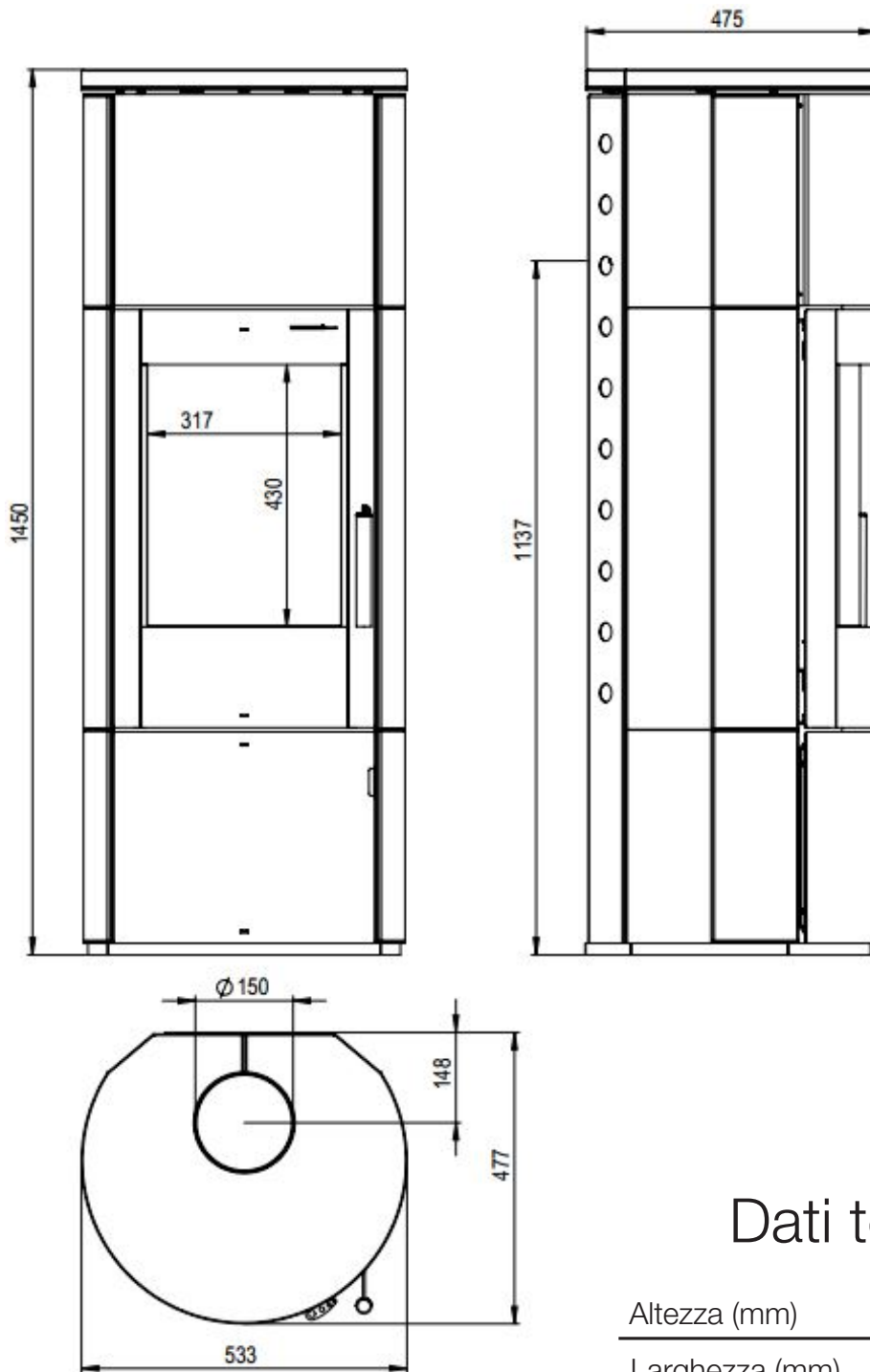
Tabella 3 L'efficienza del riscaldamento dipende dal volume della stanza in cui è situato il camino.

Il riscaldamento a orari prestabiliti (ad esempio, nei fine settimana) o con interruzioni superiori alle 8 ore è considerato una condizione di riscaldamento meno favorevole o addirittura sfavorevole.

11. I PUNTI PIÙ IMPORTANTI IN BREVE

- Collocate la stufa a legna in un locale di dimensioni adeguate, in modo che il fabbisogno di calore corrisponda alla potenza termica nominale.
- Per l'accensione e il preriscaldamento, utilizzare legna da ardere asciutta e sottile fino al raggiungimento della temperatura di esercizio. Ciò eviterà la formazione di fumo e consentirà alla stufa di raggiungere più rapidamente la temperatura di esercizio richiesta.
- Quando si utilizza la legna per il riscaldamento, si consiglia di impostare il regolatore dell'aria secondaria (sopra lo sportello) tra il 50% e il 100%. Ciò garantisce una combustione pulita del combustibile senza impatti negativi sull'ambiente. L'aria secondaria contribuisce inoltre a una combustione pulita e a mantenere pulito il vetro della stufa a legna.
- Se si utilizza la legna per il riscaldamento, è necessario impiegare solo legna secca con un contenuto di umidità non superiore al 20%. Questo livello di umidità si raggiunge conservando la legna tagliata per almeno un anno. La legna umida brucia in modo incompleto e ha un basso potere calorifico.
- Utilizzare esclusivamente i carburanti consigliati (pagina 9).
- Per il vostro stesso beneficio, vi preghiamo di seguire le istruzioni per l'uso della stufa a legna.

12.DIMENSIONI DI INSTALLAZIONE



Dati tecnici

Altezza (mm)	1450
Larghezza (mm)	533
Profondità (mm)	475
Potenza termica nominale (kW)	7
Dimensioni della camera di combustione(mm)	410x275x285
Peso (kg)	150
Consumo orario	2,16 kg/h
Dimensioni del disco (A x L)(mm)	430x317

DIN EN 16510
BIMSCH 2

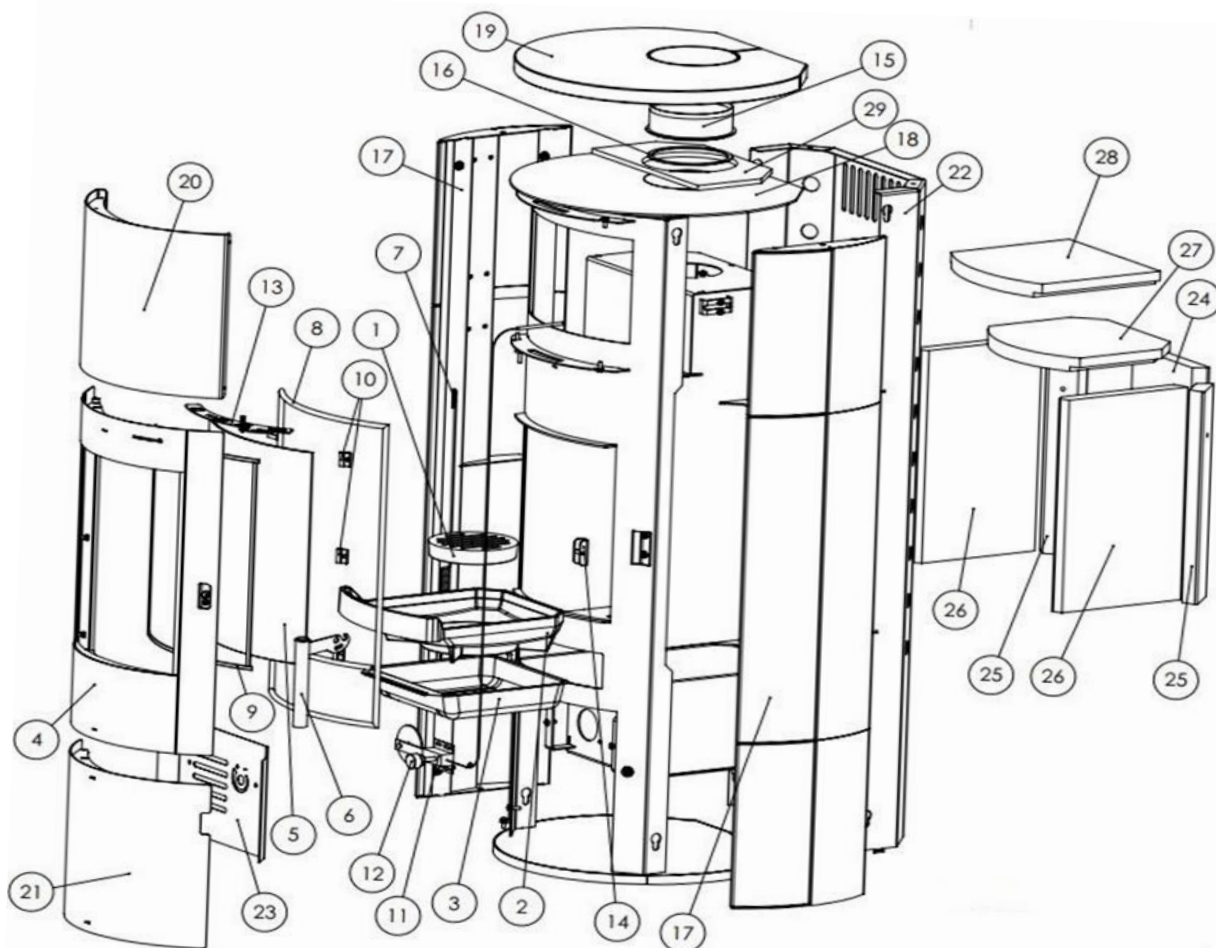
13. RICAMBI

NOME: CUMULUS OMEGA XL CALCARE

IDENT: A15-583V3L.R00

EAN: 3859894167088

POZ	IDENT	NOME
1	115023	GRIGLIA ROTONDA
2	115400	PIASTRA INFERIORE DELLA CAMERA DI COMBUSTIONE
3	115130	CASSETTA GENERE
4	X15-420-17-000	PORTA DEL CAMINO
5	115021	PANNELLO IN VETRO
6	X15-420-14-000	MANIGLIA DELLA PORTA
7	115042	MOLLA DELLA PORTA DEL CAMINO
8	115027	GUARNIZIONE DELLA PORTA
9	115028	GUARNIZIONE DEL VETRO
10	X15-011-20-000	PORTAVETRI (8 PEZZI)
11	115404	TERMOSTATO
12	115369	CONTROLORE DEL TERMOSTATO
13	X15-420-00-013	CONTROLORE DELL'ARIA
14	X15-011-23-000	SERRATURA
15	X15-514-00-002	ATTACCO PER TUBO FUMI
16	X00-011-00-004	GUARNIZIONE DEL TUBO FUMI
17	X15-497-40-000 L	PANNELLO LATERALE IN PIETRA CALCAREA
18	X15-497-18-000	COPERCHIO IN ACCIAIO
19	X00-420-00-002 L	COPERCHIO IN PIETRA CALCAREA
20	X15-497-34-000	MASCHERINA SUPERIORE
21	X15-497-33-000	PORTA INFERIORE
22	X15-497-01-002	PANNELLO POSTERIORE IN ACCIAIO
23	X15-035-00-005	PIASTRA IN ACCIAIO
24	X00-580-38-001	PIASTRA IN VERMICULITE 1
25	X00-580-38-003	PIASTRA IN VERMICULITE 3
26	X00-011-38-004	PIASTRA IN VERMICULITE 4
27	X00-011-38-007	PIASTRA IN VERMICULITE 7
28	X00-011-38-008	PIASTRA IN VERMICULITE 8
29	X00-497-38-009	VERMICULITE 10 mm
	X00-580-38-000	SET DI VERMICULITE



14. INFORMAZIONI SULLO SMALTIMENTO

Thermia d.o.o. garantisce che i suoi prodotti siano ecocompatibili durante tutto il loro ciclo di vita.

Ci impegniamo a fornire assistenza per i nostri prodotti anche dopo la fine del loro ciclo di vita. Per un corretto smaltimento dell'apparecchio, consigliamo vivamente di contattare un'azienda locale specializzata nello smaltimento dei rifiuti.

Al termine del ciclo di vita del prodotto, si consiglia di rimuovere tutte le parti che vengono a contatto con la fiamma, come vetro, camera di combustione, griglie, piastre di aspirazione, deflettori, rivestimenti della camera di combustione (ad esempio, argilla refrattaria), ceramiche, elementi di accensione, ecc. Smaltire sensori, sensori della camera di combustione e termometri con i normali rifiuti domestici.

Informazioni sui singoli componenti del dispositivo

Argilla refrattaria nella camera di combustione:

Rimuovere dall'apparecchio tutti i componenti in argilla refrattaria installati nella camera di combustione. Se presenti, è necessario rimuovere preventivamente tutti i dispositivi di fissaggio. I componenti in argilla refrattaria che sono venuti a contatto con il fuoco o i gas di combustione devono essere smaltiti; il riutilizzo o il riciclo non sono possibili.

Vermiculite nella camera di combustione:

Rimuovere tutta la vermiculite installata nella camera di combustione dell'apparecchio. Se presenti, è necessario rimuovere preventivamente gli elementi di fissaggio. La vermiculite venuta a contatto con il fuoco o con i gas di scarico deve essere smaltita; il riutilizzo o il riciclo non sono possibili.

Pannello in vetroceramica:

Rimuovere il pannello in vetroceramica utilizzando strumenti idonei. Rimuovere eventuali sigilli e, se presenti, staccarlo dal telaio. La vetroceramica trasparente è generalmente riciclabile, ma deve essere separata in pannelli decorati e non decorati. Il pannello in vetroceramica può essere smaltito come rifiuto edile.

Lamiera d'acciaio:

Smontare i componenti in lamiera d'acciaio dell'apparecchio svitandoli o tagliandoli con una smerigliatrice angolare (in alternativa, tritinandoli meccanicamente). Rimuovere preventivamente eventuali sigilli. Smaltire le parti in lamiera d'acciaio come rottame metallico.

Ghisa:

Smontare i componenti in ghisa dell'apparecchio svitandoli o tagliandoli con una smerigliatrice angolare (in alternativa, tritinandoli meccanicamente). Rimuovere preventivamente eventuali sigilli. Smaltire le parti in ghisa come rottame metallico.

Pietra naturale:

rimuovere meccanicamente la pietra naturale presente dal dispositivo e smaltirla come rifiuto edile.

Guarnizioni (fibra di vetro):

Rimuovere meccanicamente le guarnizioni dal dispositivo. Questi componenti non devono essere smaltiti con i normali rifiuti domestici, poiché i rifiuti in fibra di vetro non possono essere distrutti tramite incenerimento. Smaltire le guarnizioni come fibre di vetro e ceramica (fibre minerali artificiali).

Maniglie e elementi decorativi in metallo:

Se presenti, rimuovere le maniglie e gli elementi decorativi in metallo e smaltirli come rottame metallico.

CONFORMITÀ ALLE NORMATIVE UE

Thermia d.o.o. dichiara che il dispositivo è conforme ai requisiti essenziali e alle altre disposizioni pertinenti dei regolamenti (UE) n. 305/2011 e (UE) n. 2015/1186, nonché alla norma EN 16510:2001/A2:2004/AC:20

La versione attuale e valida della Dichiarazione di Conformità (DoC) è disponibile sul sito www.thermia.hr.

FOGLIO DI GARANZIA

Offriamo una garanzia di 24 mesi sulle stufe a legna Thermia, a partire dalla data di acquisto originale. Per usufruire della garanzia, è necessario soddisfare le seguenti condizioni:

La garanzia prevede che la stufa sia collegata correttamente e professionalmente a una canna fumaria idonea e che venga messa in funzione e utilizzata secondo le istruzioni per l'uso. È necessario fornire le seguenti informazioni: copia della prova d'acquisto, rapporto di ispezione dello spazzacamino e calcolo della canna fumaria secondo la norma DIN 4705. La nostra garanzia copre la consegna gratuita dei pezzi di ricambio, escludendo installazione e rimozione.

Le parti a contatto con la fiamma e le parti soggette a usura come guarnizioni, pannelli in argilla refrattaria/vermiculite, vetri, rivestimenti superficiali, vernici, deflettori, ceramiche/piastrelle, rivestimenti in pietra, cassetto cenere, griglie, telai delle griglie e sportello del focolare non sono coperte dalla garanzia.

Le parti soggette a usura possono essere acquistate dal vostro rivenditore a un costo aggiuntivo. Ecco alcune ulteriori spiegazioni:

Vetri:

I vetri non possono essere danneggiati dalla temperatura di combustione della stufa a legna, ma possono essere danneggiati da sollecitazioni meccaniche (durante il trasporto, l'installazione, carichi di combustibile eccessivamente elevati, ecc.). Il vetro fuliginoso indica una combustione incompleta, che può avere diverse cause (pressione dei fumi/portata dei gas di scarico della canna fumaria, combustibile non idoneo, ecc.).

Rivestimenti in argilla refrattaria/vermiculite:

Le camere di combustione delle nostre stufe a legna sono rivestite con rivestimenti in argilla refrattaria/vermiculite. Anche questi possono essere danneggiati da surriscaldamento o sollecitazioni meccaniche. Se questi rivestimenti in argilla refrattaria/vermiculite presentano crepe, è necessario sostituirli solo quando le pareti metalliche della camera di combustione non sono più coperte.

Non è prevista alcuna garanzia per danni o difetti agli apparecchi o alle parti causati da:

- uso improprio (ad esempio, surriscaldamento della stufa)
- influenze chimiche o fisiche esterne durante il trasporto, lo stoccaggio, l'installazione e l'uso dell'apparecchio (ad esempio, raffreddamento con acqua, fuoriuscita di cibo durante la cottura, condensa), surriscaldamento dovuto a un funzionamento improprio (ad esempio, sportello della canna fumaria aperto) e microfratture nelle parti smaltate (che non costituiscono difetti).
- utilizzo di combustibili non idonei
- manutenzione inadeguata, utilizzo di detergenti non idonei
- crepe nelle parti smaltate (che non costituiscono difetti).

Quando si ordinano pezzi di ricambio o si presentano richieste di garanzia, è necessario fornire le seguenti informazioni:

- Prova d'acquisto/scontrino/scontrino come documentazione di garanzia
- Modello/nome del prodotto della stufa
- Codice prodotto

(Queste informazioni si trovano sulla targhetta dati sul retro della stufa).

IMPORTANTE:

I pannelli in vetro, i rivestimenti in pietra e le pietre in vermiculite non sono coperti dalla garanzia del produttore.

ATTENZIONE!

Quando si ordinano pietre di ricambio, si prega di notare che le parti in pietra ollare e pietra naturale consegnate successivamente potrebbero differire leggermente per colore e design dalle parti installate originariamente.

RIVESTIMENTO IN PIETRA

L'arenaria è significativamente più delicata della pietra naturale. Pertanto, è essenziale attenersi scrupolosamente alle istruzioni per l'uso del rivestimento in arenaria, come specificato nel manuale di montaggio e funzionamento! Il surriscaldamento del forno può causare cambiamenti di colore o addirittura crepe nella pietra. La garanzia del produttore non copre questo tipo di danni.

Si prega di consultare i termini e le condizioni di garanzia allegati.

NL



Installatie- en bedieningsinstructies voor
een houtkachel

CUMULUS OMEGA XL KALKSTEEN



Geregistreerd adres
van het bedrijf:
THERMIA d.o.o.
Buzinski prilaz 2 HR
10010 Zagreb Kroatië

Verkoop- en productieadministratie:
THERMIA d.o.o.
Industriezone Janjevci 17
HR31540 Donji Miholjac
Kroatië

e-mail: service@thermia.hr
www.thermia.hr

INHOUD:

1. Waarschuwingen	Pagina 3
2. Haardbeschrijving	Pagina 4
3. Technische specificaties	Pagina 4
4. Het plaatsen van de houtkachel	Pagina 5
5. Aansluiting van de houtkachel op de schoorsteen	Pagina 7
6. Rookgasafvoer aansluiting	Pagina 8
7. Stoken met de houtkachel	Pagina 8
8. Vermogensregeling van de houtkachel	Pagina 10
9. Onderhoud en reiniging van de houtkachel	Pagina 11
10. Inrichtingscapaciteit	Pagina 12
11. De belangrijkste in het kort	Pagina 12
12. Installatieafmetingen	Pagina 13
13. Reserveonderdelen	Pagina 14
14. Informatie over afvalverwerking	Pagina 15

Lijst met figuren/tabellen:

1. Tabel 1 Technische specificaties van de houtkachel	Pagina 4
2. Afbeelding 1 Het doorsnijden van microlasverbindingen aan de achterkant van de schoorsteen.	Pagina 5
3. Afbeelding 2 Het verwijderen van de rookgasafvoeraansluiting/rookgasafvoerkap.	Pagina 5
4. Afbeelding 3 Aansluiting van de houtkachel op de schoorsteen.	Pagina 6
5. Afbeelding 4 Aansluiting van de houtkachel op de schoorsteen.	Pagina 7
6. Tabel 2 Maximale brandstofhoeveelheid	Pagina 9
7. Afbeelding 5 Gebruik van de luchtregelaar	Pagina 11
8. Tabel 3 De efficiëntie van de verwarming is afhankelijk van het volume van de ruimte waarin de open haard zich bevindt.	Pagina 12

GEVAAR !

Belangrijke informatie voor het installeren en gebruiken van uw houtkachel.

Om problemen tijdens het gebruik te voorkomen, moeten de volgende instructies strikt worden opgevolgd! !!! Volg alle instructies in de installatie- en bedieningshandleiding op!!!

De schoorsteen is de "motor" van uw houtkachel. Deze moet geschikt zijn voor de aansluiting van de gekozen kachel om een goede werking te garanderen.

In de herfst en de lente, tijdens de overgangsperioden, kunnen er bij buitentemperaturen rond de 15 ° C problemen met de trek in de schoorsteen ontstaan. Gebruik de houtkachel in geval van twijfel niet.

Uw houtkachel is uitsluitend geschikt voor de brandstoffen die in de gebruiksaanwijzing worden vermeld. Andere brandstoffen dan de vermelde zijn niet toegestaan. Verbrand nooit afval. Dit vervuult niet alleen het milieu, maar beschadigt ook uw houtkachel. Overtredingen kunnen bovendien juridische gevolgen hebben. Voeg nooit meer brandstof toe aan de verbrandingskamer dan in de gebruiksaanwijzing staat aangegeven. In het algemeen mag er slechts één laag brandstof worden toegevoegd.

Let op: Het verwarmingsvermogen van 1 kg droog brandhout ligt, afhankelijk van de houtsoort, tussen de 4 en 4,5 kW/u. Voor een houtkachel van 7 kW komt dit neer op maximaal 2 kg hout per uur.

Bij het aansteken van een koude houtkachel kan er een donkere verkleuring op de binnenkant van de vuurkamer ontstaan. Deze verkleuring verdwijnt zodra de kachel op bedrijfstemperatuur is.

Voeg pas brandstof toe als de vorige lading volledig is opgebrand. Voorkom dat er gloeiende kooltjes in de vuurkamer achterblijven.

Open de vuurhaarddeur alleen tijdens gebruik om brandstof bij te vullen.

Open de vuurhaarddeur langzaam! Als u deze te snel opent, kan er luchtstroom ontstaan waardoor as uit de vuurhaard wordt gezogen.

Neem ook de informatie over de verbrandingsluchtinstelling in uw gebruiksaanwijzing zorgvuldig in acht. De juiste instelling van de luchtregelaar is cruciaal voor een efficiënte verbranding. Kleine afwijkingen zijn mogelijk, afhankelijk van de werkelijke schoorsteentrek.

Vermijd smeulende werking. Als u minder vermogen nodig hebt dan het nominale warmtevermogen, gebruik dan minder brandstof; sluit in geen geval de verbrandingslucht volledig af.

2. HAARDBESCHRIJVING

Deze houtkachels zijn ontworpen voor het verwarmen van individuele kamers en als aanvulling op de centrale verwarming. Ze zijn ideaal voor incidentele kamerverwarming of om een bijzondere sfeer te creëren door het vuur door de glazen deur te bekijken.

Deze kachels worden vervaardigd volgens DIN 18 891/A2, type 1, en DIN EN 16510.

3. TECHNISCHE SPECIFICATIES

Typeaanduiding	Nominaal vermogen (kW)	Brandstoffen	dimensie HxBxD	Diameter van de uitlaatpijp	Gewicht (kg)
CUMULUS OMEGA XL KALKSTEEN	7	Hout, Bruinkoolbriketten	1450x533x475	Ø 150	150

Tabel 1 Technische specificaties van de houtkachel

Apparaattype: Lokale ruimteverwarming op vaste brandstoffen

Brandstoftype:

Brandhout Bruinkoolbriketten Continu brandend

P_{nom} [kW] - Stofemissie bij een zuurstofgehalte van 13% en een nominaal warmtevermogen, afgerond op het dichtstbijzijnde hele getal.	7	7	7
PSH_{nom} [kW] - Het nominale warmtevermogen voor ruimteverwarming of een vermogensbereik (afhankelijk van de brandstofsoort), afgerond op één decimaal.	7,4	7,0	7,1
P_{part} [kW] - Het warmtevermogen bij deellast of een vermogensbereik (afhankelijk van de brandstofsoorten), indien gespecificeerd, afgerond op één decimaal.	4,8	4,7	/
PSH_{part} [kW] - Het deellastvermogen of het vermogensbereik voor ruimteverwarming (afhankelijk van de brandstofsoort), indien gespecificeerd, afgerond op één decimaal.	4,8	4,7	/
η_{nom} [%] - Het rendement van het apparaat bij nominaal warmtevermogen, afgerond op hele getallen.	80	80	80
η_{part} [%] - Het rendement van het apparaat bij deellast warmteafgifte, afgerond op hele getallen.	78,1	78,2	/
CO_{nom} (13% O₂) [mg/m³] - CO-uitstoot bij een zuurstofgehalte van 13% en een nominaal warmtevermogen, afgerond op hele getallen.	1096	838	1068
CO_{part} (13% O₂) [mg/m³] - CO-uitstoot bij een zuurstofgehalte van 13% tijdens warmteafgifte bij deellast, indien gespecificeerd, afgerond op hele getallen.	1519	1169	/
NO_{xnom} (13% O₂) [mg/m³] - NO _x -emissies bij een zuurstofgehalte van 13% en een nominaal warmtevermogen, afgerond op hele getallen.	80	104	162
NO_{xpart} (13% O₂) [mg/m³] - NO _x -emissies bij een zuurstofgehalte van 13% tijdens warmteafgifte bij deellast, indien gespecificeerd, afgerond naar hele getallen.	136	150	/
OGC_{nom} (13% O₂) [mg/m³] - Koolwaterstofemissies bij een zuurstofgehalte van 13% en een nominaal warmtevermogen, afgerond op hele getallen.	78	61	82
OGC_{part} (13% O₂) [mg/m³] - Koolwaterstofemissies bij een zuurstofgehalte van 13% bij een deellastwarmteafgifte, indien gespecificeerd, afgerond op hele getallen.	93	95	/
PM_{nom} (13% O₂) [mg/m³] - Fijnstofemissies bij een zuurstofgehalte van 13% en een nominaal warmtevermogen, afgerond op hele getallen.	38	34	26
PM_{part} (13% O₂) [mg/m³] - Fijnstofemissies bij een zuurstofgehalte van 13% bij een deellastwarmteafgifte, indien gespecificeerd, afgerond op hele getallen.	44	39	/
p_{nom} [Pa] - Minimale schoorsteentrek bij nominaal warmtevermogen, afgerond op hele getallen.	12,1	12,3	12,0
p_{part} [Pa] - Minimale schoorsteentrek bij deellast warmteafgifte, indien gespecificeerd, afgerond naar hele getallen	6,1	6,3	/

Intermitterende verbrandingskamer voor gesloten bedrijf – Afstand tot brandbare bouwcomponenten:

dB (onderkant): 0
dF (voorkant vloer): 500 mm
dC (plafond): 0
dR (achterkant): 200 mm
dS (zijkant): 200 mm
dL (zijstraling): 350 mm
dP (voorkant): 850 mm
s NDP

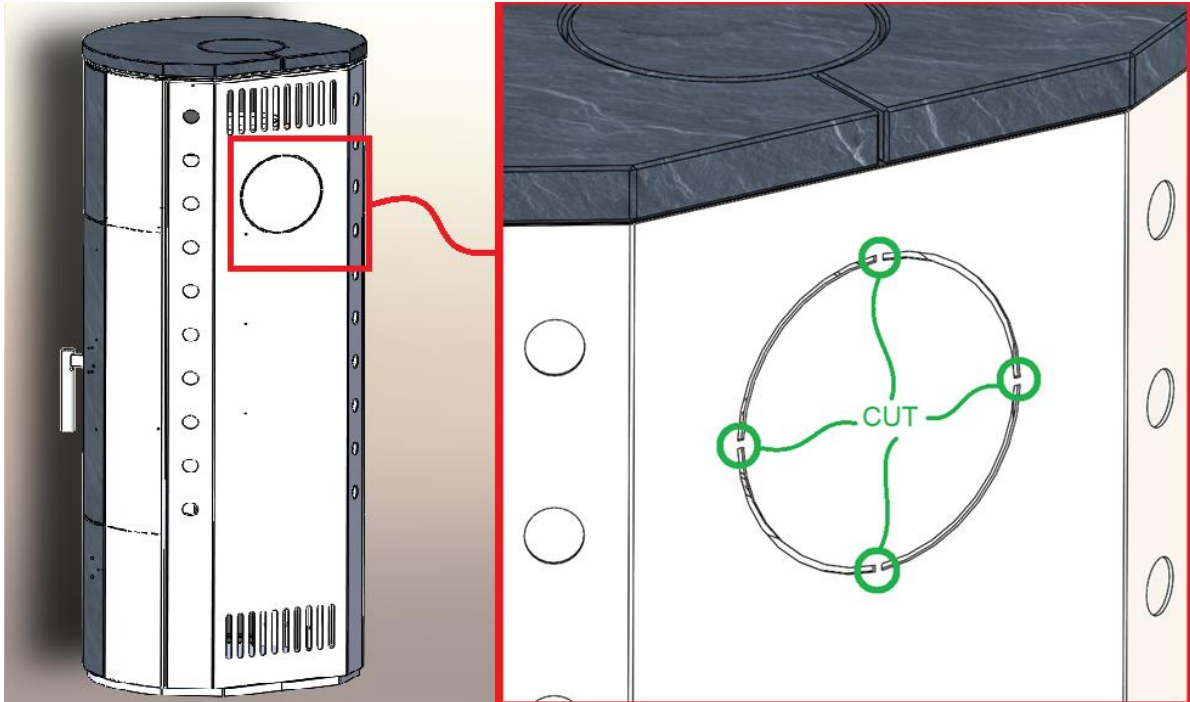
Dit product voldoet aan de eisen van Verordening (EU) 2015/1186 en BlmSchV Fase 2.



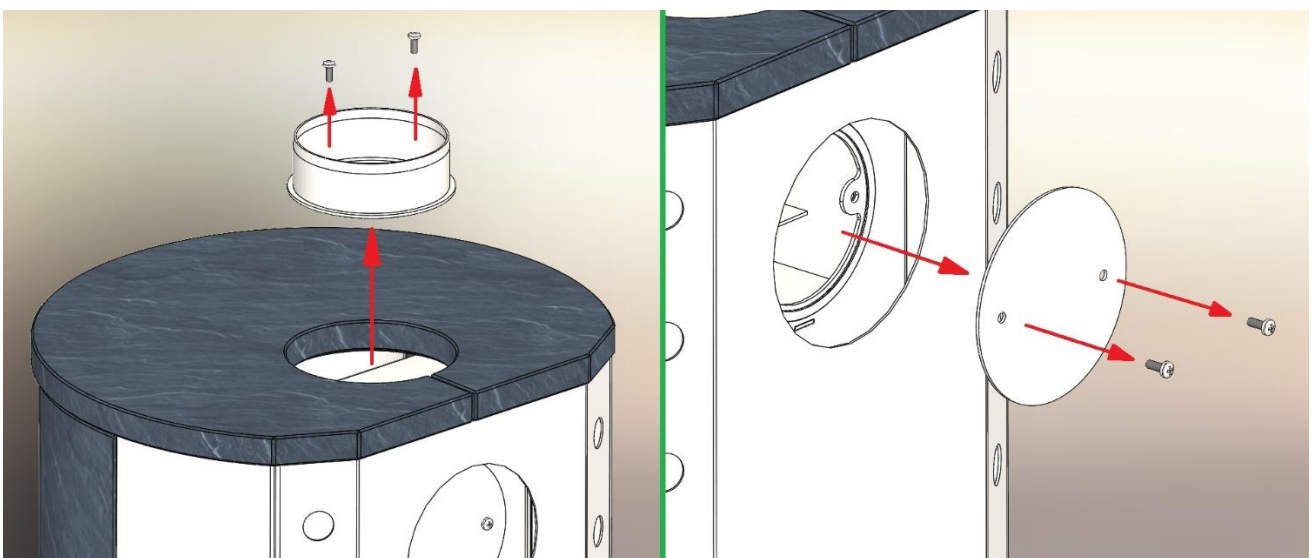
**Typeplaatje symbool - "Lees en volg de gebruiksaanwijzing"

4. HET PLAATSEN VAN DE HOUTKACHEL

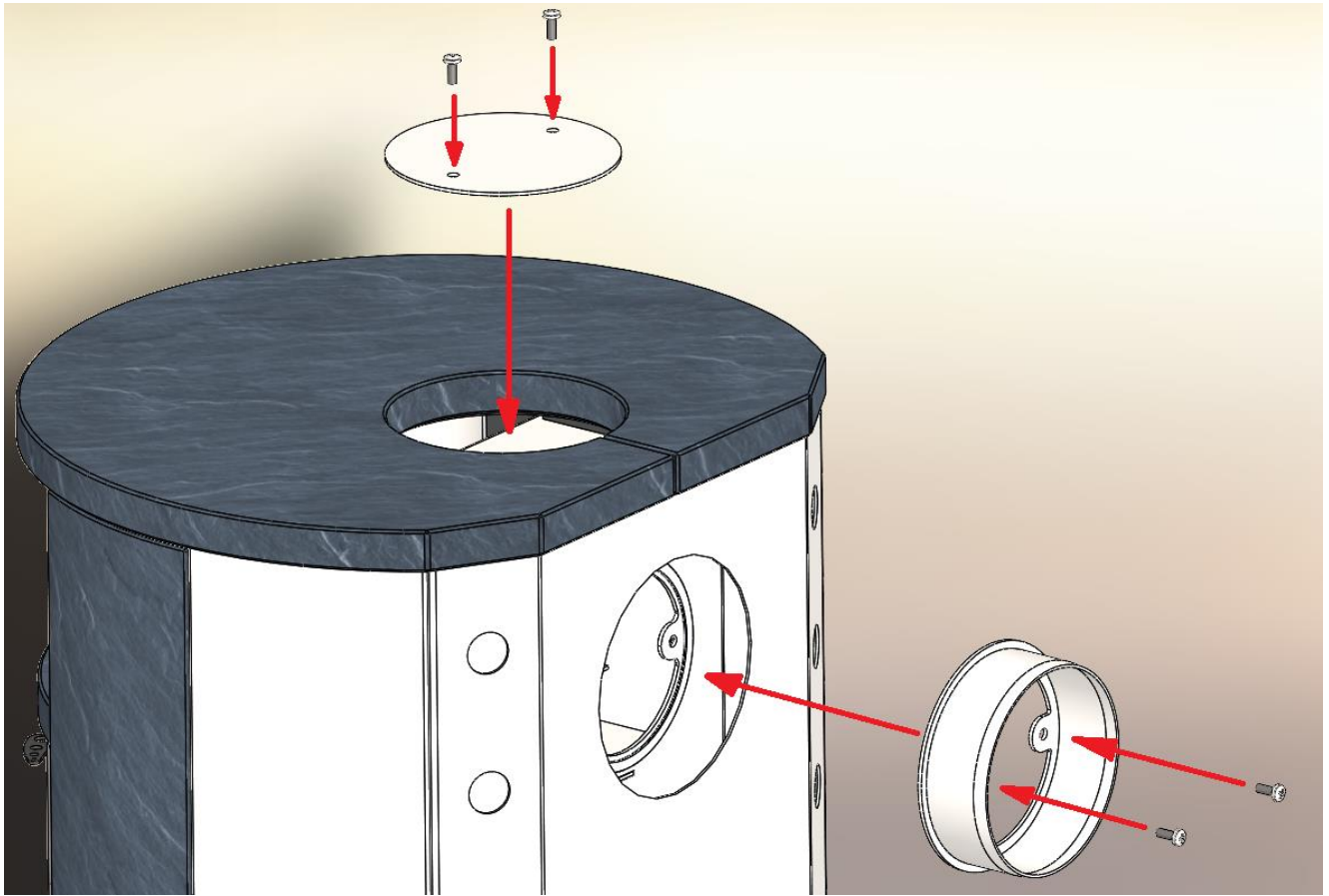
Bij de installatie van het apparaat moeten alle lokale voorschriften in acht worden genomen, inclusief de nationale en Europese normen. Wij raden aan om de verantwoordelijke schoorsteenveger te raadplegen. De haarden worden geleverd op transportpallets, voorbereid voor aansluiting op de schoorsteen aan de bovenzijde. Indien de aansluiting op de schoorsteen aan de achterzijde plaatsvindt, moet de rookgasafvoer naar de achterzijde worden verplaatst en de rookgaskap in de bovenste stand worden geplaatst (Afbeeldingen 1, 2 en 3).



Afbeelding 1 Het doorsnijden van microlasverbindingen aan de achterkant van de schoorsteen.

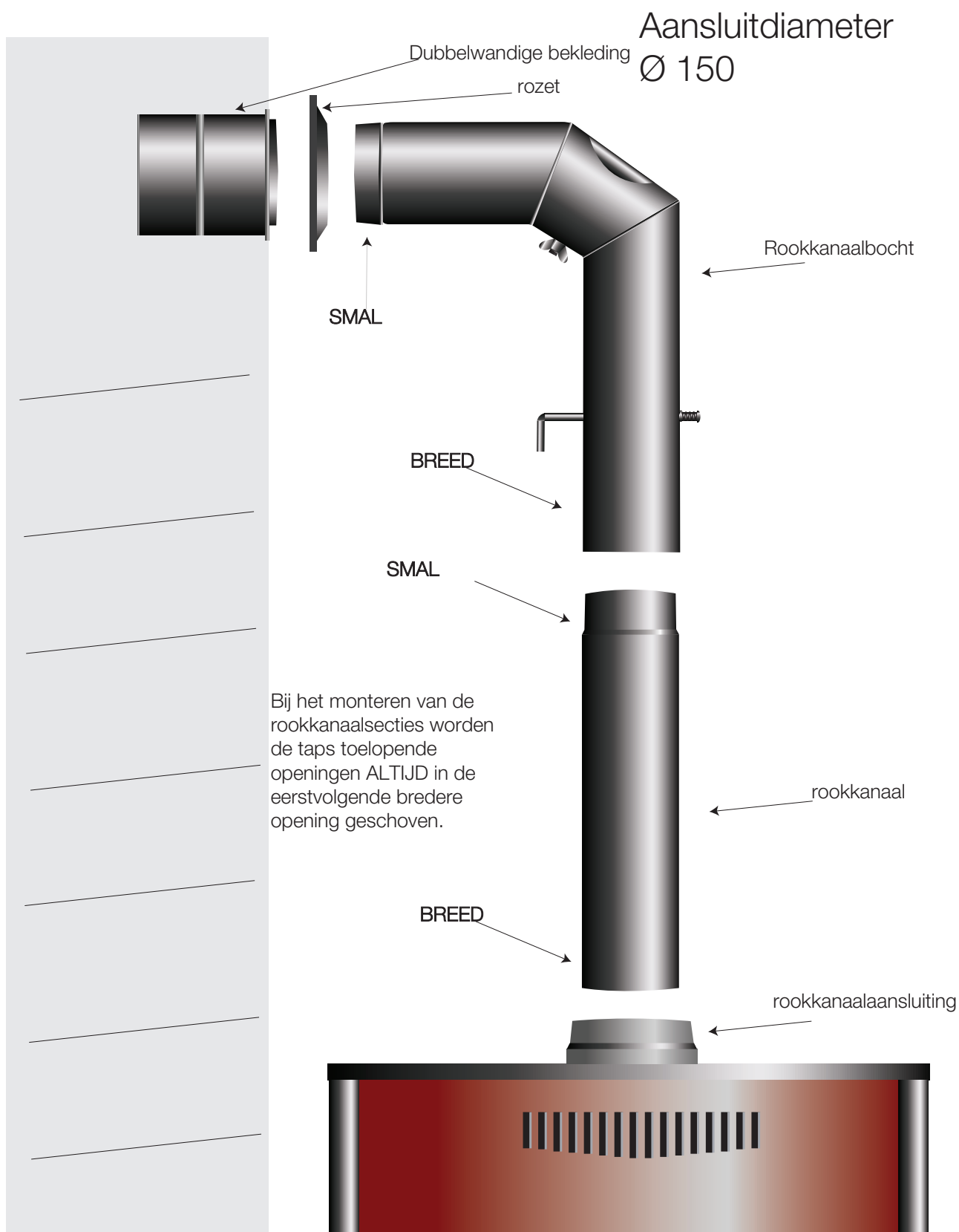


Afbeelding 2 Het verwijderen van de rookgasafvoeraansluiting/rookgasafvoerkap.



Afbeelding 3 Aansluiting van de houtkachel op de schoorsteen.

5. AANSLUITING VAN DE HOUTKACHEL OP DE SCHOORSTEEN



Afbeelding 4 Aansluiting van de houtkachel op de schoorsteen.

BELANGRIJK

Naleving van de nationale installatievoorschriften en bouwvoorschriften in dit gebied is vereist. Een schoorsteen met een temperatuurklasse van minimaal T400 is vereist, die bestand is tegen schoorsteenbranden en hoge temperaturen.

De aansluiting moet zo geplaatst worden dat de rookgasafvoerbuïs en de rookgasafvoerkep goed afsluiten. Als de kachel op een brandbare of warmtegevoelige vloer staat, moet deze op een stevige, onbrandbare ondergrond geplaatst worden (bijv. plaatmetaal, keramiek, steen). De ondergrond moet zodanig gedimensioneerd zijn dat het grondoppervlak groter is dan het grondoppervlak van de kachel, met name: minimaal 200 mm aan de achterzijde (dR), minimaal 200 mm aan elke zijkant (dS) en 850 mm aan de voorzijde (dP); het grondoppervlak aan de voorzijde (dF) moet minimaal 500 mm² zijn. Houd de kachel minimaal 35 cm verwijderd van brandbare en warmtegevoelige materialen aan de zijkanten en 20 cm van de achterzijde. In de zone met directe straling (zijstraling dL) moet de minimale afstand tot brandbare en warmtegevoelige materialen minimaal 350 mm zijn, en aan de voorzijde 850 mm. De afstanden onder de kachel (dB) en tot het plafond (dC) zijn niet gedefinieerd. Als dit om welke reden dan ook niet mogelijk is, moeten temperatuurgevoelige materialen worden beschermd door een onbrandbare beschermingsinrichting. Bovendien moet tijdens de installatie voldoende toegang tot het apparaat, de aansluitruimte en de schoorsteen worden gegarandeerd voor eenvoudige reiniging en onderhoud. Let op: De minimale installatieafstand is niet gespecificeerd in het certificaat.

Waarschuwing:

De stralingswarmte, met name van het glaskeramische paneel, kan brandbare voorwerpen in de omgeving doen ontbranden. Houd daarom altijd de minimale afstand tot brandbare materialen aan.

De kachel moet horizontaal worden geïnstalleerd. De installatieruimte moet voldoende verse luchttoevoer hebben. Wanneer de houtkachel op zijn nominale vermogen werkt, is ongeveer 30 m³/u lucht nodig voor een goede verbranding. Verse lucht kan worden aangevoerd door een raam of deur te openen. Idealiter bevindt een luchtinlaat (150 tot 200 cm²) zich in de buurt van de kachel.

Het gelijktijdig gebruiken van afzuigventilatoren (bijv. afzuigkappen, ventilatiesystemen) en open haarden in dezelfde ruimte of hetzelfde ventilatiesysteem kan problemen veroorzaken door onderdruk.

BELANGRIJK

Afzuigventilatoren die samen met open haarden in dezelfde ruimte of hetzelfde ventilatiesysteem worden gebruikt, kunnen problemen veroorzaken.

In dergelijke gevallen moet een adequate toevoer van verse lucht worden gegarandeerd of moeten veiligheidsvoorzieningen voor onderdrukbewaking worden geïnstalleerd. Deze voorzieningen mogen niet worden geïnstalleerd in ventilatiesystemen met een onderdruk van minder dan 15 Pa. Overleg met de verantwoordelijke schoorsteenveger wordt aanbevolen.

6. ROOKGASAFVOER AANSLUITING

Onze houtkachels worden vervaardigd volgens DIN 18 891/A2, type 1 en DIN EN 16510 en kunnen worden aangesloten op schoorstenen met meerdere rookkanalen.

Voor de rookkanaalaansluiting worden kachelpijpen en bochten met een diameter van 150 mm, vervaardigd volgens DIN 1298, meegeleverd. Het is belangrijk te benadrukken dat alle onderdelen voor de rookkanaalaansluiting (rookkanaaluitlaat, kachelpijpen, bochten en schoorsteenaansluiting) stevig en goed vast moeten zitten. De schoorsteendiameter moet minimaal gelijk zijn aan of groter zijn dan de diameter van de kachelpijp. De houtkachel werkt correct wanneer deze is aangesloten op een goed functionerende schoorsteen, die de vereiste onderdruk van 12 Pa bereikt en zo de afvoer van de verbrandingsgassen mogelijk maakt. Een te sterke schoorsteentrek kan leiden tot problemen met de regeling van het vermogen van de kachel, evenals overbelasting en mogelijke schade aan de kachel. In dergelijke gevallen adviseren wij een rookkanaal met een klep. Hiermee kunt u de onderdruk binnen de voorgeschreven grenzen houden. De geschiktheid van de schoorsteen moet worden bevestigd volgens de normen EN 15287-1:2007+A1:2010, EN 15287-2:2008 en EN 13384-1:2015+A1:2019.

Belangrijk: De goede werking van de schoorsteen moet worden gecontroleerd door middel van een berekening volgens norm EN 13384-2:2015+A1:2019, rekening houdend met de feitelijke omstandigheden op de installatielocatie.

Het wordt aanbevolen een gecertificeerde schoorsteenveger of een gekwalificeerde professional te raadplegen.

7. STOKEN MET DE HOUTKACHEL

Het ontwerp van deze houtkachel zorgt ervoor dat de vuurhaard altijd gesloten blijft, behalve tijdens het gebruik van de kachel, ook wanneer deze niet in gebruik is. Let op: De handgrepen van de kachel worden heet tijdens gebruik en moeten met beschermende handschoenen worden aangeraakt.

Belangrijk:

De vuurhaard en het deksel van de aslade moeten altijd gesloten zijn, behalve bij het aansteken van het vuur, het bijvullen van brandstof en het verwijderen van gloeiende kolen, om te voorkomen dat verbrandingsgassen ontsnappen.

Aanbevolen brandstof

Deze houtkachels zijn geschikt voor het stoken van houtblokken en bruinkoolbriketten. Gebruik droog hout (<20% vochtgehalte). Het stoken van vochtig hout produceert teer, dat zich kan ophopen in de kachel, het rookkanaal en de schoorsteen.

Belangrijk!

- Gebruik alleen de aanbevolen brandstof om te stoken. Verbrand geen afval, met name plastic, want dit beschadigt uw kachel en schoorsteen en is schadelijk voor het milieu. Stookt u met spaanplaatresten, dan is dat gevaarlijk omdat spaanplaat lijm bevat die oververhitting en schade aan de kachel kan veroorzaken.
- Het apparaat mag niet worden gebruikt als de deurafdichtingen beschadigd zijn, om te voorkomen dat verbrandingsgassen ontsnappen.
- Sluit alle regelkleppen voor de luchttoevoer zodra het verbrandingsproces volledig is voltooid en het verwarmingssysteem niet meer in werking is.

Maximale hoeveelheid brandstof die mag worden afgevoerd:

Stammen (omtrek 30-35 cm, lengte 33 cm)	2-3 Deel, ~ 2,15kg
Bruinkoolbriketten	4 Deel, ~ 2,15 kg

Tabel 2 Maximale brandstofhoeveelheid

De verbrandingskamer van deze houtkachel is ontworpen voor continu gebruik. Voor optimale prestaties wordt aanbevolen om tijdens het stoken een constante vlam te handhaven en regelmatig brandstof bij te vullen volgens de instructies.

Eerste keer stoken

Gebruik voor het eerste stoken krantenpapier en gehakte, droge houtblokken. Begin met een matig vuur en gebruik niet meer dan de helft van de aanbevolen hoeveelheid brandstof. Er kan rook en geur ontstaan tijdens het eerste stoken, omdat de hittebestendige verf op de metalen onderdelen van de kachel uithardt. Tijdens het uitharden is de verf zacht en kan deze gemakkelijk beschadigd raken door aanraking of door er voorwerpen op te plaatsen. Zorg voor goede ventilatie in de ruimte waar de kachel staat. Maak uzelf vertrouwd met de luchtregeling tijdens het eerste stoken. Houd het vuur de eerste paar dagen matig en verhoog vervolgens geleidelijk de hoeveelheid brandstof tot het nominale vermogen is bereikt. Door deze procedure te volgen, verlengt u de levensduur van uw kachel.

Het vuur aansteken

We raden aan om een laag gehakte, droge houtblokken op krantenpapier te leggen, gevolgd door 2-3 kleinere stukken brandhout. Open beide luchtregelaars volledig en laat de brandstof goed ontbranden. Voeg naar behoefte nog 3-4 kleinere stukken brandhout toe. Bij het aansteken van het vuur raden we aan om de deur van de vuurkamer gedurende 2-4 minuten een klein beetje open te laten staan (ongeveer 2 cm) om condensvorming op de glaskeramische deur te voorkomen.

Laat de kachel tijdens het aansteken niet onbeheerd achter. De deur van de vuurkamer moet altijd gesloten zijn, behalve wanneer u brandstof bijvult of de kachel schoonmaakt. Zodra de kachel goed brandt en er voldoende gloeiende kolen zijn, kunt u verder stoken zoals gebruikelijk.

BELANGRIJK:

- Gebruik nooit benzine of andere vloeibare brandstoffen om het vuur aan te steken. Bewaar geen ontvlambare vloeistoffen of andere licht ontvlambare materialen in de buurt van de houtkachel.

Normale werking

Zodra de kachel de bedrijfstemperatuur heeft bereikt en de brandstof tot gloeiende kooltjes is opgebrand, kunt u de aanbevolen hoeveelheid brandstof toevoegen zoals weergegeven in Tabel 2 (pagina 9). U regelt het vermogen van de kachel met behulp van de primaire en secundaire luchtregelaars, afhankelijk van het type brandstof dat wordt gebruikt, zoals hieronder beschreven. Als de gebruikte brandstof (volgens Tabel 2, pagina 9) binnen een uur opbrandt, werken de CUMULUS OMEGA XL KALKSTEEN kachels met een nominaal warmtevermogen van 7 kW. De kachels werken in de normale modus wanneer de toegestane hoeveelheid brandstof elk uur wordt toegevoegd en de regelaars zo zijn ingesteld dat de toegevoegde brandstof binnen een uur tot gloeiende kooltjes is opgebrand.

BELANGRIJK:

- Vanwege het risico op overbelasting en beschadiging van de houtkachel is het niet toegestaan om grote hoeveelheden brandstof tegelijk toe te voegen of de stooktijd te verkorten. Garantieclaims voor schade veroorzaakt door overbelasting van de houtkachel worden niet geaccepteerd.

MOGELIJKE STORINGEN EN AANBEVELINGEN

Als er rook in de kamer komt, kan de schoorsteen verstopt zijn of kunnen de weersomstandigheden ongunstig zijn. Rook in de kamer of een onaangename rooklucht tijdens het gebruik van de kachel zijn tekenen van dit probleem. Controleer en reinig de schoorsteen en neem indien nodig contact op met een schoorsteenveger. Bij mechanische defecten zoals kromgetrokken deuren of gebroken glas, dient u de kachel onmiddellijk uit te schakelen. Als de kacheldeur niet sluit, kan deze kromgetrokken zijn door overbelasting. Schade aan het glas kan worden veroorzaakt door een stoot of slijtage. In dergelijke gevallen dient u het vuur onmiddellijk te doven (voeg geen brandstof toe) en de schade te melden bij de klantenservice.



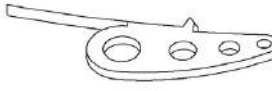
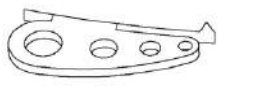
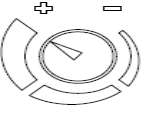

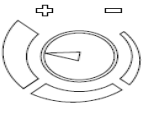
8. VERMOGENSREGELING VAN DE HOUTKACHEL

De luchttoevoer van de houtkachel wordt geregeld door een primaire luchtregelaar. Deze bevindt zich onder de deur van de verbrandingskamer. De secundaire luchttoevoer, boven de deur, is permanent aangesloten en kan niet worden afgesteld. Het correct gebruiken van de luchtregelaar (vermogensregelaar) vereist enige ervaring. Daarom vragen wij u onze aanbevelingen op te volgen. Gebruik bij het aansteken van de houtkachel alleen houtblokken en open de primaire luchttoevoer volledig (100%). Dit zorgt voor voldoende lucht voor de verbranding, waardoor het vuur snel kan ontbranden.

Het vermogen van de houtkachel is bij normaal gebruik afhankelijk van de gebruikte brandstof.

Voor normaal gebruik met brandhout en briketten adviseren wij de volgende instellingen: Primaire luchttoevoer 15% open, stand 1-2; Secundaire luchttoevoer 80% open. U kunt het vermogen van de kachel verhogen door de secundaire luchtregelaar naar rechts te schuiven en verlagen door deze naar links te schuiven. Zet de secundaire luchtregelaar niet lager dan 50%. Door de secundaire luchtregelaar in het bereik van 50-100% te gebruiken, zorgt u voor een schone verbranding van het brandhout zonder het milieu te schaden en blijft de glaskeramische deur schoon tijdens het gebruik van de kachel. Voor vochtig hout stelt u de primaire luchtregelaar (de onderste) in op 10-40%. Voor het stoken met bruinkoolbriketten adviseren wij de volgende instellingen: Primaire luchttoevoer 80% open, stand 7-8; Secundaire luchttoevoer 15% open. U kunt het vermogen van de kachel verhogen door de primaire luchtregelaar naar rechts te draaien en verlagen door deze naar links te draaien. De warmteafgifte van de houtkachel hangt niet alleen af van de instelling van de regelaar en het type brandstof, maar ook van de grootte van de houtblokken en de trek in de schoorsteen. Kleinere houtblokken branden sneller en kunnen bij dezelfde regelaarinstelling meer warmte produceren dan grotere stukken. Evenzo wordt bij dezelfde regelaarinstelling een hogere warmteafgifte bereikt als de schoorsteentrek beter is, oftewel als de trek groter is dan bedoeld. Na verloop van tijd zult u de eigenschappen van de houtkachel leren kennen en de precieze bediening ervan onder de knie krijgen. Het gebruik van de luchtregelaar wordt geïllustreerd in de bijgevoegde afbeelding.

Secundaire luchtregelaar **HET WORDT WARMER** **NORMALE WERKING**

	ALLEEN MET HOUT	MET HOUT	MET BRUINE STEENKOOLBRIKETTEN
	 Secundaire luchtregelaar MAX →	 Secundaire luchtregelaar 80% →	 Secundaire luchtregelaar ← 15%
	 Primaire luchtregelaar MAX →	 Primaire luchtregelaar ← 15%	 Primaire luchtregelaar 80% →

Primaire luchtregelaar

Afbeelding 5 Gebruik van de luchtregelaar.

BELANGRIJK:

- Voeg geen extra brandstof toe voordat de eerder toegevoegde brandstof volledig is opgebrand. Dit vermindert de kans dat rookgassen de kamer in ontsnappen. Schud de vuurkorf voordat u brandstof toevoegt om voldoende luchttoevoer voor de verbranding te garanderen. Tijdens normaal gebruik mag de primaire luchtregelaar nooit volledig (100%) worden geopend, omdat dit de kachel kan overbelasten en beschadigen.
- Het ontwerp zorgt ervoor dat het glas van de vuurhaarddeur altijd schoon blijft. Roet kan zich alleen op het glas ophopen bij een slechte verbranding, veroorzaakt door een onjuiste of defecte schoorsteen, onvoldoende zuurstof, vochtig hout of ongeschikte brandstof.

VERWARMING TIJDENS DE OVERGANGSPERIODE

Tijdens de overgangsp perioden, wanneer de buitentemperatuur hoger is dan 15 °C, kan de schoorsteen mogelijk niet de benodigde onderdruk creëren. Probeer in dat geval kleinere stukken hout te gebruiken, minder brandstof toe te voegen en het rooster vaker te schudden om voldoende luchttoevoer voor de verbranding te garanderen.

9. ONDERHOUD EN REINIGING VAN DE HOUTKACHEL

De houtkachel en de rookkanalen moeten minstens één keer per jaar worden schoongemaakt. Bij gebruik van vochtig hout is dit vaker nodig. De kachel en de rookkanalen zijn gecoat met hittebestendige verf. Deze verf is uitgehard na de tweede of derde stookbeurt. Pas dan kunnen de geverfde delen worden schoongemaakt met een licht vochtige, pluisvrije doek. De glazen ruit van de vuurhaarddeur mag alleen met glasreiniger worden schoongemaakt als deze koud is. Eventuele lichte aanslag op het glas tijdens het stookproces kan worden verwijderd met een droge doek (geen synthetische doek), zolang het glas niet te heet is.

BELANGRIJK:

- De houtkachel mag alleen worden schoongemaakt als deze is afgekoeld. Wij raden ten zeerste af om een verwarmde houtkachel met een vochtige doek schoon te maken.
- Leeg de aslade regelmatig. Houd er rekening mee dat de aslade heet is wanneer u deze leegt. Plaats de aslade daarom niet op brandbare of temperatuurgevoelige oppervlakken.
- Zorg ervoor dat de as uit de aslade niet in contact komt met het rooster van de open haard, anders raakt het rooster oververhit en beschadigd.
- Mocht u problemen ondervinden met het gebruik van de houtkachel, neem dan contact op met uw schoorsteenveger of een servicecentrum bij u in de buurt.

10. INRICHTINGSCAPACITEIT

De grootte van de te verwarmen ruimte in m³ hangt af van het type verwarmingssysteem en de thermische isolatie van het gebouw. Hoe beter de thermische isolatie van het gebouw, hoe lager het warmteverlies en hoe groter de te verwarmen ruimte dus.

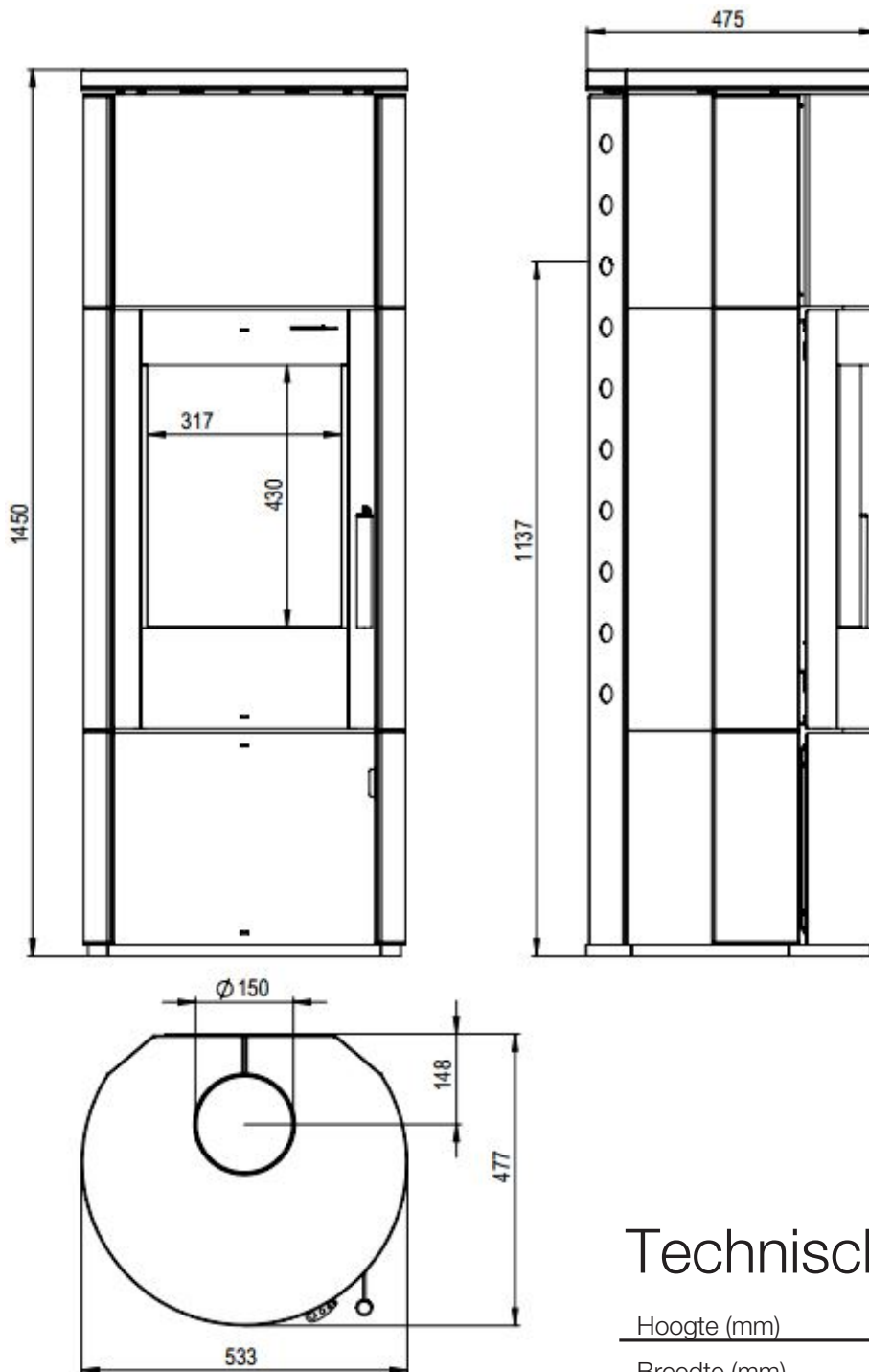
	200 m ³	150m ³	120m ³
7 kW	Verwarmingsomstandigheden goedkoop	Verwarmingsomstandigheden goedkoper	Verwarmingsomstandigheden ongunstig

Tabel 3 De efficiëntie van de verwarming is afhankelijk van het volume van de ruimte waarin de open haard zich bevindt. Verwarming op basis van tijd (bijvoorbeeld in het weekend) of verwarming met onderbrekingen van meer dan 8 uur wordt beschouwd als een minder gunstige of zelfs ongunstige verwarmingssituatie.

11. DE BELANGRIJKSTE IN HET KORT

- Plaats de houtkachel in een ruimte van de juiste afmetingen, zodat de warmtevraag overeenkomt met het nominale warmtevermogen.
- Gebruik voor het aansteken en voorverwarmen droog en dun brandhout totdat de gewenste bedrijfstemperatuur is bereikt. Dit voorkomt rookvorming en zorgt ervoor dat de kachel sneller de juiste temperatuur bereikt.
- Bij het stoken met hout raden we aan de secundaire luchtregelaar (boven de deur) in te stellen op 50-100%. Dit zorgt voor een schone verbranding van de brandstof zonder schadelijke gevolgen voor het milieu. Secundaire lucht draagt ook bij aan een schone verbranding en houdt het glas van de houtkachel schoon.
- Als u stookt met hout, gebruik dan alleen droog hout met een vochtgehalte van maximaal 20%. Dit vochtgehalte wordt bereikt wanneer gekapt hout minstens een jaar is opgeslagen. Nat hout brandt onvolledig en heeft een lage calorische waarde.
- Gebruik uitsluitend de aanbevolen brandstoffen (pagina 9).
- Volg voor uw eigen bestwil de gebruiksaanwijzing van de houtkachel op.

12. INSTALLATIEAFMETINGEN



Technische gegevens

Hoogte (mm)	1450
Breedte (mm)	533
Diepte (mm)	475
Nominaal warmtevermogen (kW)	7
Afmetingen van de verbrandingskamer(mm)	410x275x285
Gewicht (kg)	150
Uurlijkse verbranding	2,16 kg/h
Afmetingen van de schijf (H x B) (mm)	430x317

DIN EN 16510
BIMSCH 2

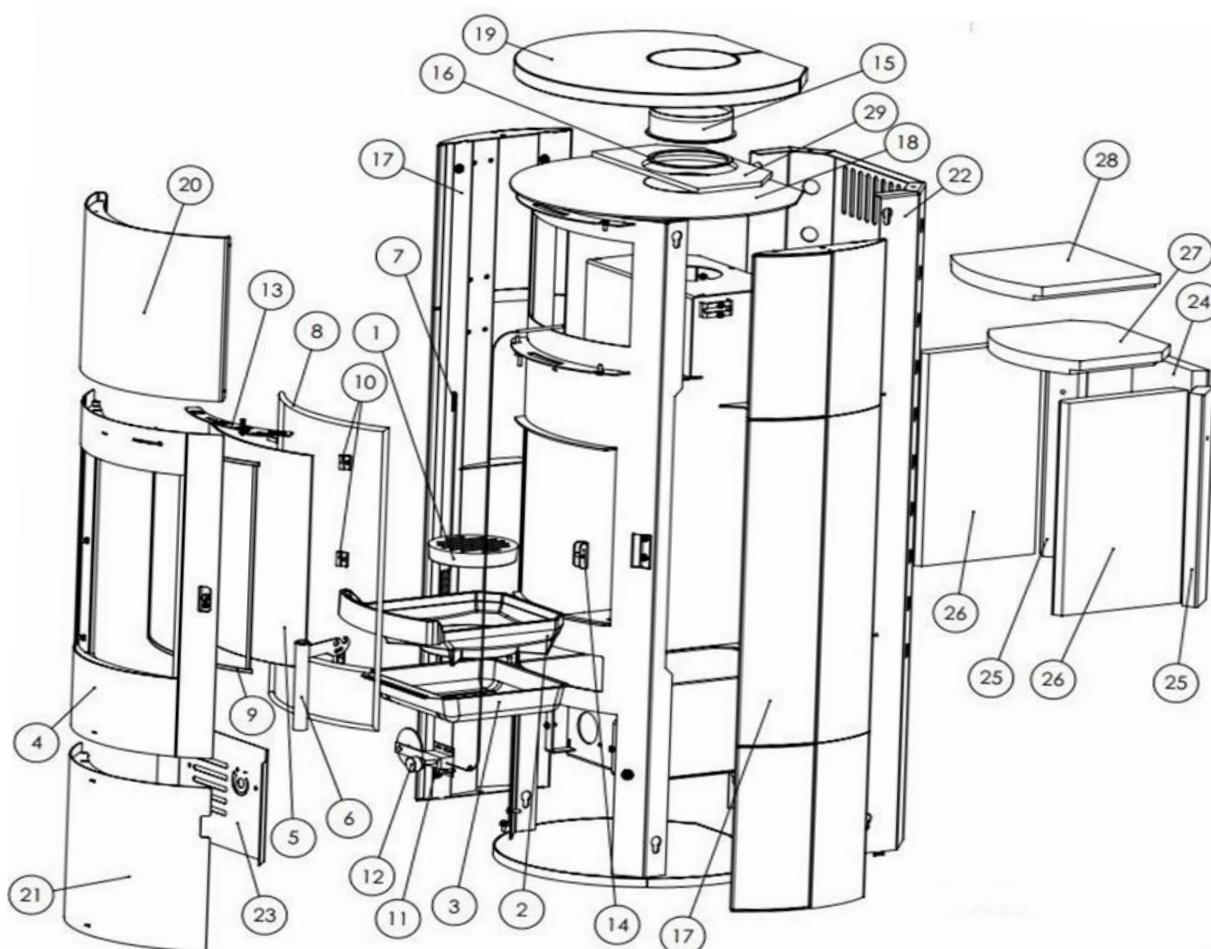
13. RESERVEONDERDELEN

NAAM: CUMULUS OMEGA XL KALKSTEEN

IDENT: A15-583V3L.R00

EAN: 3859894167088

POZ	IDENT	NAAM
1	115023	ROND ROOSTER
2	115400	BODEMPLAAT VERBRANDINGSKAMER
3	115130	ASLADER
4	X15-420-17-000	DEUR VERBRANDINGSKAMER
5	115021	GLASPANEEL
6	X15-420-14-000	DEURGREEP
7	115042	VEER VERBRANDINGSKAMERDEUR
8	115027	DEURAFDICHTING
9	115028	GLASAFDICHTING
10	X15-011-20-000	GLASHOUDERS (8 STUKS)
11	115404	THRMOSTAAT
12	115369	THRMOSTAATREGELAAR
13	X15-420-00-013	LUCHTREGELAAR
14	X15-011-23-000	SLOT
15	X15-514-00-002	AANSLUITING ROOKKANAAL
16	X00-011-00-004	ROOKKANAALAFDICHTING KALKSTEEN ZIJPANEEL
17	X15-497-40-000 L	ZIJWAND VAN KALKSTEEN
18	X15-497-18-000	STALEN AFDEKKING
19	X00-420-00-002 L	KALKSTEEN AFDEKKING
20	X15-497-34-000	BOVENSTE MASKER
21	X15-497-33-000	ONDERSTE DEUR
22	X15-497-01-002	STALEN ACHTERPANEEL
23	X15-035-00-005	STALEN PLAAT
24	X00-580-38-001	VERMICULIET PLAAT 1
25	X00-580-38-003	VERMICULIET PLAAT 3
26	X00-011-38-004	VERMICULIET PLAAT 4
27	X00-011-38-007	VERMICULIET PLAAT 7
28	X00-011-38-008	VERMICULIET PLAAT 8
29	X00-497-38-009	VERMICULIET 10 mm
	X00-580-38-000	VERMICULIET SET



14. INFORMATIE OVER AFVALVERWERKING

Thermia d.o.o. garandeert dat haar producten gedurende hun gehele levenscyclus milieuvriendelijk zijn.

Wij zetten ons in voor de ondersteuning van onze producten, ook na de levensduur. Voor een correcte verwijdering van het apparaat raden wij u ten zeerste aan contact op te nemen met een lokaal afvalverwerkingsbedrijf.

Aan het einde van de levenscyclus van het product adviseren wij alle onderdelen die in contact zijn gekomen met het vuur te verwijderen, zoals glas, de vuurhaard, roosters, inlaatplaten, keerplaten, bekleding van de verbrandingskamer (bijv. vuurvaste klei), keramiek, ontstekingselementen, enz. Sensoren, verbrandingskamersensoren en temperatuurmeters kunt u bij het gewone huisvuil weggooien.

Informatie over de afzonderlijke componenten van het apparaat.

Vuurvaste klei in de verbrandingskamer:

Verwijder alle vuurvaste klei-onderdelen die in de verbrandingskamer van het apparaat zijn aangebracht. Verwijder eventuele bevestigingsmiddelen. Vuurvaste klei-onderdelen die in contact zijn gekomen met vuur of rookgassen moeten worden afgevoerd; hergebruik of recycling is niet mogelijk.

Vermiculiet in de verbrandingskamer:

Verwijder alle vermiculiet die in de verbrandingskamer van het apparaat is aangebracht. Verwijder eventuele bevestigingsmiddelen die erin zitten. Vermiculiet dat in contact is gekomen met vuur of uitlaatgassen moet worden afgevoerd; hergebruik of recycling is niet mogelijk.

Glaskeramisch paneel:

Verwijder het glaskeramische paneel met geschikt gereedschap. Verwijder eventuele afdichtingen en maak het paneel, indien aanwezig, los van het frame. Transparant glaskeramiek kan over het algemeen worden gerecycled, maar moet worden gescheiden in gedecoreerde en ongedecoreerde panelen. Het glaskeramische paneel kan worden afgevoerd als bouwafval.

Plaatstaal:

Demonstreer de plaatstaalonderdelen van het apparaat door ze los te schroeven of door te zagen (of door ze mechanisch te versnipperen). Verwijder vooraf eventuele afdichtingen. Voer de plaatstaalonderdelen af als schroot.

Gietijzer:

Demonstreer de gietijzeren onderdelen van het apparaat door ze los te schroeven of door te zagen (of door ze mechanisch te versnipperen). Verwijder vooraf eventuele afdichtingen. Voer de gietijzeren onderdelen af als schroot.

Natuursteen:

Verwijder de bestaande natuursteen mechanisch uit het apparaat en voer deze af als bouwafval.

Afdichtingen (glasvezel):

Verwijder de afdichtingen mechanisch uit het apparaat. Deze onderdelen mogen niet bij het gewone huisvuil worden weggegooid, aangezien glasvezelafval niet door verbranding kan worden vernietigd. Gooi de afdichtingen weg als glas- en keramische vezels (kunstmatige minerale vezels).

Metalen handgrepen en decoratieve elementen:

Indien aanwezig, verwijder metalen handgrepen en decoratieve elementen en lever ze in als schroot.

NALEVING VAN EU-REGELGEVING



Thermia d.o.o. verklaart hierbij dat het apparaat voldoet aan de essentiële eisen en andere relevante bepalingen van Verordening (EU) nr. 305/2011 en (EU) nr. 2015/1186, alsmede aan de norm EN 16510:2001/A2:2004/AC:2007.

De actuele, geldige versie van de conformiteitsverklaring (DoC) is beschikbaar op www.thermia.hr.

GARANTIEBLAD

Wij bieden 24 maanden garantie op Thermia houtkachels, ingaande de datum van aankoop. Om aanspraak te kunnen maken op onze garantie, moet aan de volgende voorwaarden worden voldaan:

Voor garantie is het vereist dat de kachel correct en professioneel is aangesloten op een geschikte schoorsteen en dat deze in gebruik wordt genomen en bediend volgens de gebruiksaanwijzing. De volgende informatie dient te worden verstrekt: een kopie van het aankoopbewijs, het inspectierapport van de schoorsteenveger en de schoorsteenberekening volgens DIN 4705. Onze garantie dekt de gratis levering van vervangende onderdelen, met uitzondering van installatie en demontage.

Onderdelen die in contact komen met de vlam en slijtageonderdelen zoals afdichtingen, vuurvaste klei-/vermiculietpanelen, glasplaten, oppervlaktecoatings, verf, schotten, keramiek/tegels, steenbekleding, aslades, roosters, roosterframes en de vuurhaarddeur vallen niet onder de garantie.

Slijtageonderdelen kunnen tegen meerprijs bij uw dealer worden aangeschaft. Hieronder volgen enkele aanvullende toelichtingen:

Glazen ruiten:

De glazen ruiten kunnen niet beschadigd raken door de verbrandingstemperatuur van de houtkachel, maar wel door mechanische invloeden (tijdens transport, installatie, te grote brandstofladingen, enz.). Roet op het glas wijst op onvolledige verbranding, wat verschillende oorzaken kan hebben (rookgasdruk/rookgasmassastroom in de schoorsteen, ongeschikte brandstof, enz.).

Vuurklei/vermiculiet voeringen:

De verbrandingskamers van onze houtkachels zijn bekleed met vuurklei/vermiculiet voeringen. Deze kunnen ook beschadigd raken door oververhitting of mechanische invloeden. Als deze vuurklei/vermiculiet voeringen scheuren vertonen, dient u ze pas te vervangen wanneer de metalen wanden van de verbrandingskamer niet meer bedekt zijn.

Er is geen garantie voor schade of defecten aan apparaten of onderdelen veroorzaakt door:

- onjuist gebruik (bijv. oververhitting van de kachel)
- externe chemische of fysieke invloeden tijdens transport, opslag, installatie en gebruik van het apparaat (bijv. afkoelen met water, overkokend voedsel, condensatie), oververhitting door onjuist gebruik (bijv. open rookkanaal) en haarscheurtjes in geëmailleerde onderdelen worden niet als defecten beschouwd.
- gebruik van ongeschikte brandstoffen
- onvoldoende onderhoud, gebruik van ongeschikte reinigingsmiddelen
- scheuren in geëmailleerde onderdelen vormen geen defect.

Bij het bestellen van reserveonderdelen of het indienen van garantieclaims dient u de volgende informatie te verstrekken:

- aankoopbewijs/bon/bon als garantiebewijs
- model/artikelnaam van het fornuis
- productnummer

(Deze informatie vindt u op het typeplaatje aan de achterkant van het fornuis).

BELANGRIJK:

Glazen panelen, steenbekleding en vermiculietstenen vallen niet onder de fabrieksgarantie.

LET OP!

Houd er bij het bestellen van vervangende stenen rekening mee dat later geleverde speksteen- en natuurstenen onderdelen enigszins kunnen afwijken in kleur en ontwerp van de oorspronkelijk geïnstalleerde onderdelen.

STEENBEKLEDING

Zandsteen is aanzienlijk gevoeliger dan natuursteen. Het is daarom essentieel om de gebruiksaanwijzing voor de zandsteenbekleding, zoals beschreven in de montage- en gebruiksaanwijzing, strikt op te volgen!

Oververhitting van de oven kan leiden tot verkleuring of zelfs scheuren van de steen. Deze schade valt niet onder de fabrieksgarantie.

Raadpleeg onze bijgevoegde garantievoorwaarden.

LU



Installatiouns- a Betribsinstruktione fir
Holzuewen

CUMULUS OMEGA XL KALKSTEEN



Registriert Büro:
THERMIA d.o.o. Buzin,
Buzinski Prilaz 2
HR-10010 Zagreb,
Kroatien

Verkafs- a
Produktiounsadministratioun:
THERMIA d.o.o. Industrijska zona
Janjevci 17 HR-31540 Donji
Miholjac Kroatien

e-mail: service@thermia.hr
www.thermia.hr

INHALT:

1. Warnungen	Säit 3
2. Beschreiwung vum Kamäin	Säit 4
3. Technesch Spezifikatiounen	Säit 4
4. Opstellung vum Holzuewen	Säit 5
5. Uschloss vum Holzuewen un de Kamäin	Säit 7
6. Uschloss vum Ofzuchsréier	Säit 8
7. Heizung mam Holzuewen	Säit 8
8. Ajustéiere vun der Leeschtung vum Uewen	Säit 10
9. Ënnerhalt a Botzen vum Holzuewen	Säit 11
10. Heizleistung	Säit 12
11. Haaptpunkten op ee Bléck	Säit 12
12. Installatiounsdimensiounen	Säit 13
13. Ersatzdeeler	Säit 14
14. Entsuergungsinformatiounen	Säit 15

Lëscht vun de Figuren/Tabellen:

1. Tabelle 1 Technesch Spezifikatioune vum Holzuewen	Säit 4
2. Figur 1 Schneiden vu mikrogeschweesste Verbindungen op der Récksäit vum Kamäin	Säit 5
3. Figur 2 Ofbau vum Kamäinanschluss/Kamäindeckel	Säit 5
4. Figur 3 Uschloss vum Uewen un de Kamäin	Säit 6
5. Figur 4 Uschloss vum Holzuewen un de Kamäin	Säit 7
6. Tabelle 2 Maximal Brennstoffquantitéit	Säit 9
7. Figur 5 Benotzung vum Loftregler	Säit 11
8. Tabelle 3 D'Heizungsausgang hänkt vum Volume vum Raum of, wou d'Heizung läit	Säit 12

GEFOR !

Wichtig Informationen fir d'Opstellung an de Betrib vun Ärem Holzuewen.

**Fir Problemer beim Betrib ze vermeiden, müssen déi folgend Instruktioune strikt agehale ginn! !!!
All Instruktioune an der Installatiouns- a Betribsanleitung befolgen!!!**

De Kamäin ass de "Motor" vun Ärem Holzuewen. E muss fir d'U Schloss vum gewielten Uewen geeegent sinn, fir datt en richtig funktionéiert.

Am Hierscht a Fréijoer, während den Iwwergangszäiten, kënne Problemer mam Zuch am Kamäin bei Temperaturen dobausse vun ëm 15°C optrieden. Am Zweiwelsfall sollt Dir de Holzuewen net benotzen.

Äre Holzuewen ass nëmme fir déi Brennstoffer geeegent, déi an der Gebrauchsanweisung uginn sinn. Aner Brennstoffer wéi déi opgezielt sinn net erlaabt. Verbrennt ni iergendeng Zort Offall. Dëst verschmotzt net nëmme d'Ëmwelt, mee beschiedegt och Ärem Holzuewen. Verstéiss kënnen och juristesche Konsequenzen mat sech bréngen. Gitt ni méi Brennstoff an d'Feuerkëscht wéi an der Gebrauchsanweisung uginn. Am Allgemengen dierf nëmme eng Schicht Brennstoff derbäigesat ginn.

Bemierkung: D'Heizleistung vun 1 kg dréchenem Brennholz läit, jee no Holzart, tëscht 4 an 4,5 kW/h. Fir e 7 kW Holzuewen entsprécht dat maximal 2 kg/h Holz pro Stonn.

Beim Uzünden vun engem kale Holzuewen kënnen donkel Verfärbungen op der Verkleedung vun der Feuerkëscht optrieden. Dës Verfärbungen verschwannen, soubal d'Betriebstemperatur erreicht ass.

Eréischt méi Brennstoff derbäiginn, wann déi viregt Ladung komplett verbrannt ass. Vermeit datt sech Glühwürmer an der Feuerkëscht sammeln.

Maacht d'Feuerkëscht dier nëmme am Betrib op fir Brennstoff bäizefügen. Maacht d'Feuerkëscht dier lues op! Wann Dir se ze séier opmacht, kann et zu engem Zuch kommen, deen d'Äsch aus der Feuerkëscht zitt.

Befollegt w.e.g. och genau d'Informationen iwwer d'Astellung vun der Verbrennungsloft an Ärer Gebrauchsanweisung. Déi richtig Astellung vum Loftregler ass entscheidend fir eng effizient Verbrennung. Kleng Ofwäichunge si méiglech ofhängeg vum tatsächleche Kamäinzuch.

Vermeit e Schmelzbetrieb. Wann Dir manner Leeschtung wéi déi nominell Hëtztleistung braucht, benotzt manner Brennstoff; ënner kengen Ëmstänn dierf Dir d'Verbrennungsloft komplett ofschalten.

2. BESCHREIWUNG VUM KAMÄIN

Dës Holzuewen sinn dofir geduecht, eenzel Raim ze heizen an als Ergänzung zur Zentralheizung. Si sinn ideal fir gelegentlech Raim ze heizen oder fir eng speziell Atmosphär ze schafen, andeems een d'Feier duerch d'Glasdier kuckt.

Dës Uewen sinn no DIN 18 891/A2, Typ 1, an DIN EN 16510 hiergestallt.

3. TECHNESCH SPEZIFIKATIOUNEN

Typbezeechnung	Bewäertungsleistung(kW)	Brennstoffer	Dimensiounen HxBxT	Duerchmiesser vum Auspuffrohr	Gewicht (kg)
CUMULUS OMEGA XL KALKSTEEN	7	Holz Braunkuelbriketter	1450x533x475	Ø 150	150

Tabelle 1 Technesch Spezifikatioune vum Holzuewen

Apparattyp: Lokal Heizung mat feste Brennstoffer

Brennstofftyp:

	Brennholz	Braunkuelbriketter	Braunkuelbriketter Kontinuëierlech Verbrennung
P_{nom} [kW] - Staubemissioun bei 13% Sauerstoffgehalt bei nominaler Hätzleistung, op déi nächst ganz Zuel ofgerënnt	7	7	7
PSH_{nom} [kW] - Déi nominell Hätzleistung fir d'Raumheizung oder e Leeschtungsberäich (ofhängeg vum Brennstofftyp), op eng Dezimalplaz ofgerënnt.	7,4	7,0	7,1
P_{part} [kW] - D'Hätzleistung oder de Leeschtungsberäich bei Deellast (ofhängeg vun de Brennstofftypen), wann uginn, op eng Dezimalplaz ofgerënnt.	4,8	4,7	/
PSH_{part} [kW] - D'Leeschtung oder de Leeschtungsberäich vun der Raumheizung fir deelweis Belaaschtung (ofhängeg vun de Brennstoffsorten), wann spezifiziert, op eng Dezimalplaz ofgerënnt.	4,8	4,7	/
η_{nom} [%] - D'Effizienz vum Apparat bei nominaler Hätzleistung, ofgerundet op ganz Zuelen.	80	80	80
η_{part} [%] - D'Effizienz vum Apparat bei deelweiser Hätzleistung, ofgerënnt op ganz Zuelen.	78,1	78,2	/
CO_{nom} (13% O₂) [mg/m³] - CO-Emissiounen bei 13% Sauerstoffgehalt bei nominaler Wärmeleistung, op ganz Zuelen ofgerundet.	1096	838	1068
CO_{part} (13% O₂) [mg/m³] - CO-Emissiounen bei 13% Sauerstoffgehalt während der Hätzproduktioun ënner deelweiser Belaaschtung, wann uginn, op ganz Zuelen ofgerënnt.	1519	1169	/
NO_{xnom} (13% O₂) [mg/m³] - NO _x -Emissiounen bei 13% Sauerstoffgehalt bei nominaler Wärmeleistung, op ganz Zuelen ofgerundet.	80	104	162
NO_{xpart} (13% O₂) [mg/m³] - NO _x -Emissiounen bei 13% Sauerstoffgehalt während der Hätzproduktioun ënner deelweiser Belaaschtung, wann uginn, op ganz Zuelen ofgerënnt.	136	150	/
OGC_{nom} (13% O₂) [mg/m³] - Kuelewaasserstoffemissiounen bei 13% Sauerstoffgehalt bei nominaler Wärmeleistung, op ganz Zuelen ofgerundet.	78	61	82
OGC_{part} (13% O₂) [mg/m³] - Kuelewaasserstoffemissiounen bei 13% Sauerstoffgehalt während der Hätzproduktioun ënner deelweiser Belaaschtung, wann uginn, op ganz Zuelen ofgerënnt.	93	95	/
PM_{nom} (13% O₂) [mg/m³] - Feinstaubemissiounen bei 13% Sauerstoffgehalt bei nominaler Wärmeleistung, op ganz Zuelen ofgerundet.	38	34	26
PM_{part} (13% O₂) [mg/m³] - Feinstaubemissiounen bei 13% Sauerstoffgehalt während der Hätzleistung ënner deelweiser Belaaschtung, wann uginn, op ganz Zuelen ofgerënnt.	44	39	/
p_{nom} [Pa] - Mindestzug an der Schornsteine bei nomineller Wärmeleistung, op ganz Zuelen ofgerënnt	12,1	12,3	12,0
p_{part} [Pa] - Mindest Schornsteinzug bei deelweiser Hätzleistung, wann uginn, op déi nächst ganz Zuel ofgerënnt.	6,1	6,3	/

Intermittierend Verbrennungsapparat fir zouenen Operatioun – Distanz zu brennbare Gebälkkomponenten:

- dB (Ënnen): 0
- dF (Virderbuedem): 500 mm
- dC (Plafong): 0
- dR (Hënnesch): 200 mm
- dS (Säit): 200 mm
- dL (Säitestraltung): 350 mm
- dP (Virder): 850 mm
- s NDP

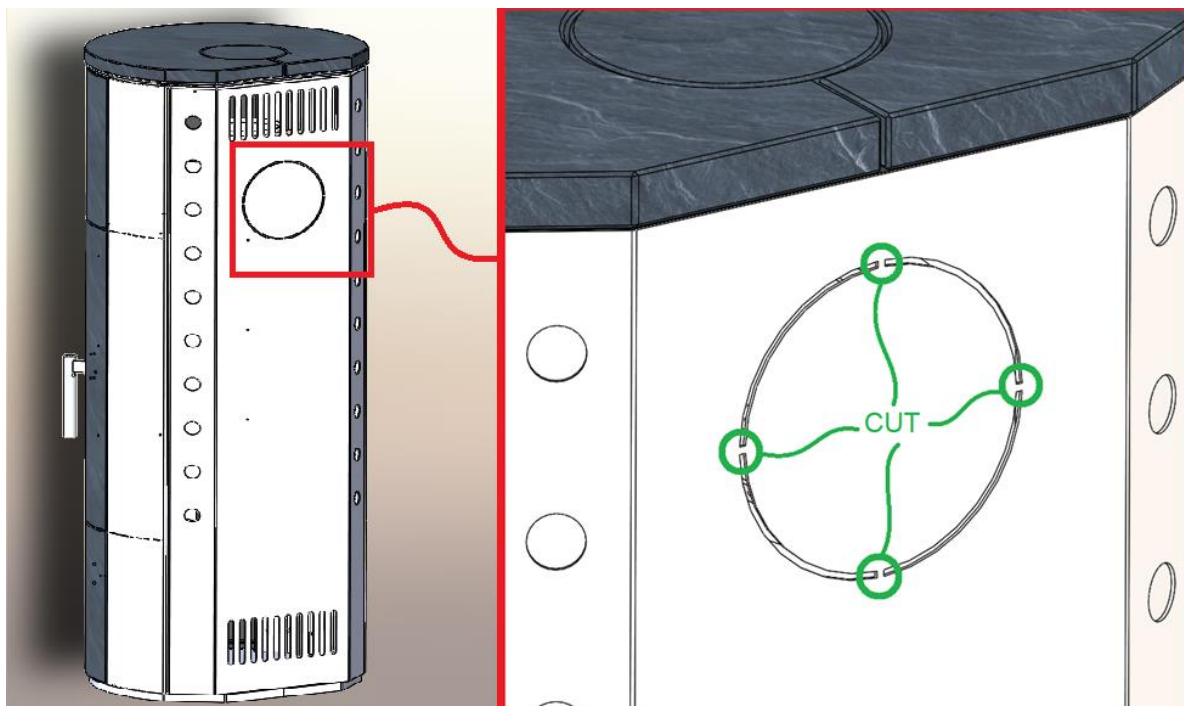
Dëst Produkt entsprécht den Ufuerderunge vun der Regulatioun (EU) 2015/1186 a vum BImSchV Stage 2.



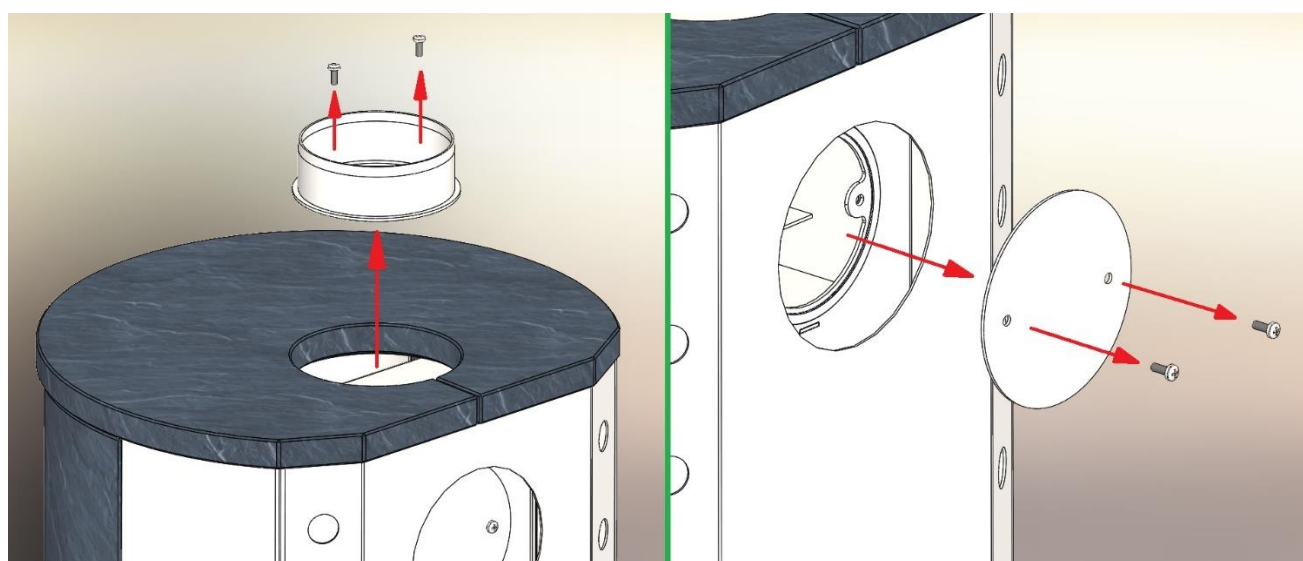
**Typeschëldsymboll - "Liest a befollegt d'Bedienungsanleitung"

4. OPSTELLUNG VUM HOLZUEWEN

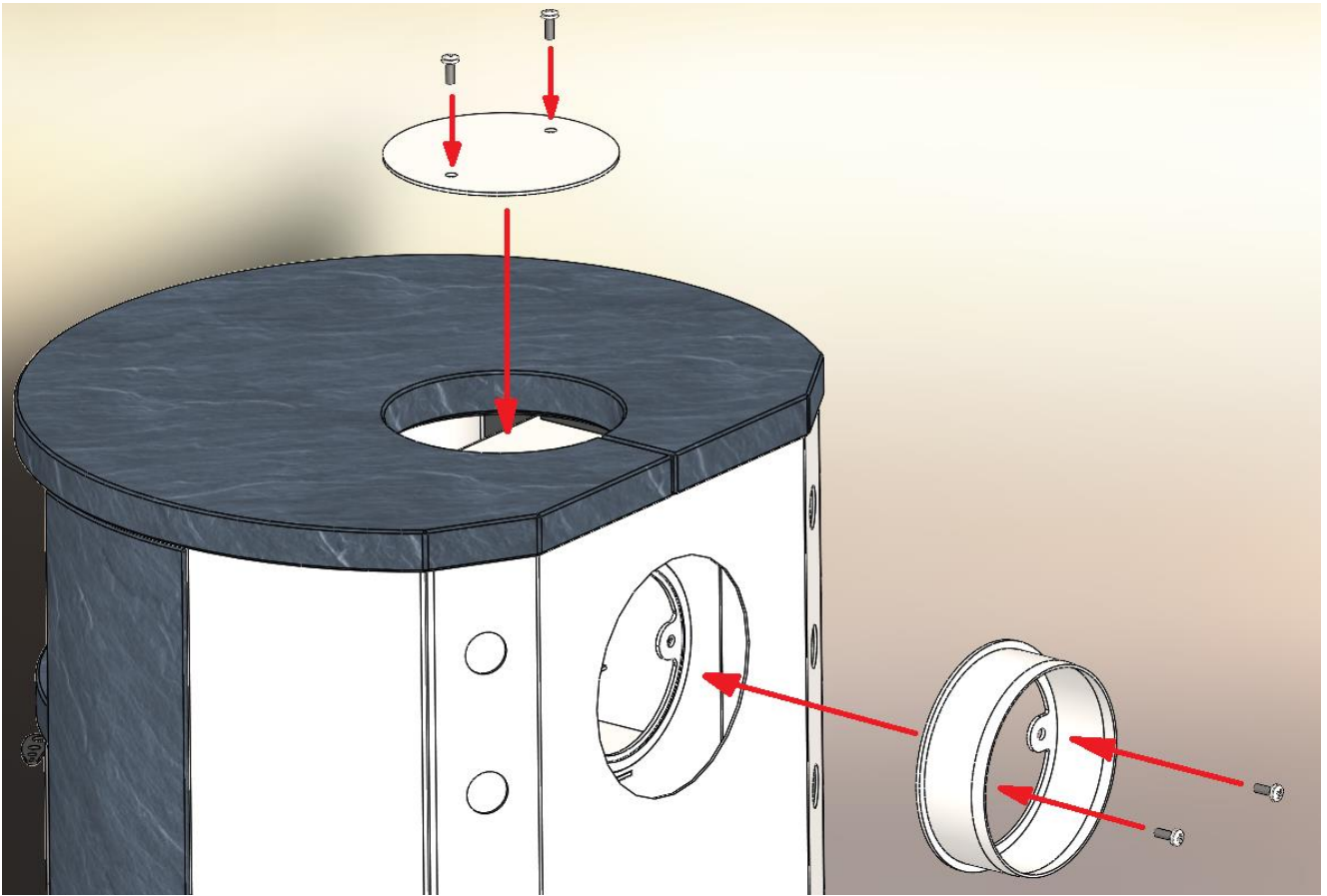
Bei der Installatioun vum Apparat müssen all lokal Reglementer agehale ginn, och déi betreffend national an europäesch Normen. Mir recommandéieren, de verantwortleche Schornsteinfeger ze konsultéieren. D'Kamäiner ginn op Transportpaletten geliewert, virbereet fir den Uschloss vun uewen un de Schornstein. Wann den Uschloss un de Schornstein vun hannen gemaach soll ginn, muss den Ofzuch op den Uschloss hannen ëmgeschalt ginn an de Schornsteinkapp an déi iewescht Positioun gesat ginn (Figuren 1, 2 an 3).



Figur 1 Schneiden vu mikrogewesste Verbindungen op der Récksäit vum Kamäin

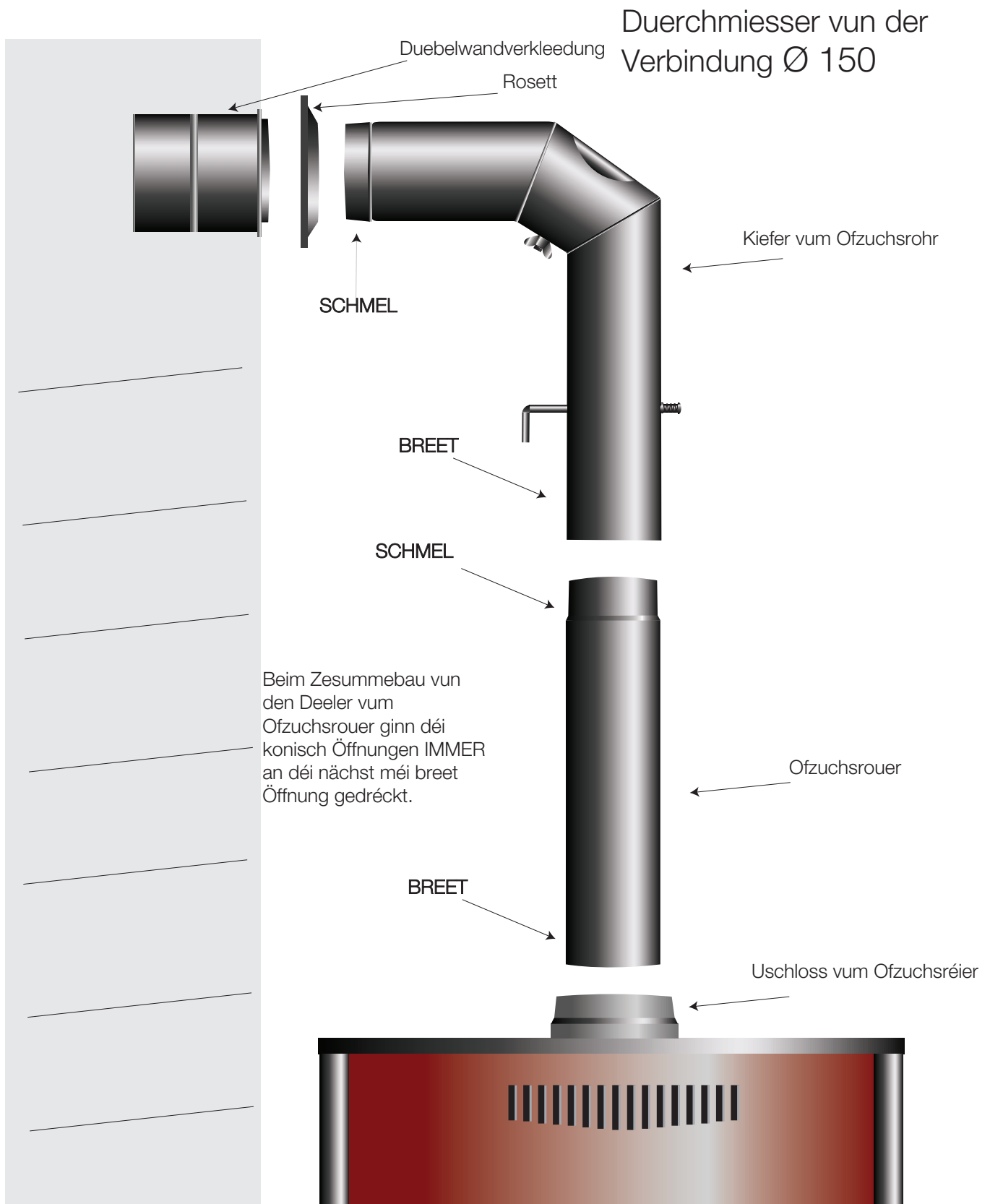


Figur 2 Ofbau vum Kamäinanschluss/Kamäindeckel



Figur 3 Uchloss vum Uewen un de Kamäin

5. USCHLOSS VUM HOLZUEWEN UN DE KAMÄIN



Figur 4 Ueschloss vum Holzuewen un de Kamäin

WICHTEG

D'Konformitéit mat den nationalen Installatiounsvischrëften a Baucoden an dësem Beräich ass erfuerderlech. E Kamäin mat enger Temperaturklass vun op d'mannst T400 ass erfuerderlech, deen resistent géint Kamäinfeier an héich Temperaturen ass.

D'Uschloss muss sou positionéiert sinn, datt den Ofzuchsrouer an den Ofzuchskapsel richteg ofdichten. Wann den Uewen op engem brennbare oder hëtzeempfindleche Buedem placéiert gëtt, muss en op engem festen, net brennbare Buedem (z.B. Blech, Keramik, Steen) placéiert ginn. De Buedem muss sou dimensionéiert sinn, datt säi Foussofdruck méi grouss ass wéi de Foussofdruck vum Uewen, genee gesot: mindestens 200 mm hannen (dR), mindestens 200 mm op all Säit (dS) an 850 mm vir (dP); d'Fläch vum viischten Fouss (dF) muss mindestens 500 mm sinn. Halt den Uewen op de Säiten op d'mannst 35 cm Distanz zu brennbarem an hëtzeempfindleche Materialien an op de Réck op d'mannst 20 cm. An der direkter Strahlungszon (Säitestrahlung dL) muss den Ofstand zu brennbarem an hëtzeempfindleche Materialien op d'mannst 350 mm an op der viischer Säit 850 mm sinn. D'Distanzen ënner dem Uewen (dB) an bis zur Plafong (dC) sinn net definéiert. Wann dëst aus iergendengem Grond net méiglech ass, mussen temperaturempfindlech Materialien duerch eng net brennbar Schutzvorrichtung geschützt ginn. Ausserdeem muss genuch Zougang zum Apparat, dem Uschlossberäich an dem Kamäin während der Installatioun garantéiert sinn, fir eng einfach Reinigung an Ënnerhalt ze erméiglechen. Bemierkung: De minimale Montageraum ass net am Zertifikat spezifizéiert.

Warnung:

D'Strahlungswärme, besonnesch vun der Glaskeramikplack, kann brennbar Objeten an der Géigend entzünden. Dofir sollten ëmmer déi minimal Ofstänn zu brennbare Materialien anhale ginn. Den Uewen muss horizontal installéiert ginn. Den Installatiounsraum muss eng adäquat Zoufuhr vu frëscher Loft hunn. Wann den Holzuewen mat senger nomineller Hëtztleistung funktionéiert, sinn ongeféier 30 m³/h Loft fir eng korrekt Verbrennung noutwendeg. Frësch Loft kann duerch d'Opmaache vun engem Fënster oder enger Dier zougefouert ginn. Am Idealfall sollt eng Loftzufuhr (150 bis 200 cm²) beim Uewen placéiert sinn.

D'gläichzäiteg Betrieb vu Ventilatoren (z.B. Dunstabzugshauben, Belüftungssystemer) a Kamäiner am selwechte Raum oder Loftaustauschsystem kann Problemer duerch Ënnerdruck verursaachen.

WICHTEG

Ofzugsventilatoren, déi zesumme mat Kamäiner am selwechte Raum oder Loftaustauschsystem bedriwwen ginn, kënnen Problemer verursaachen

An esou Fäll muss eng adäquat Zoufuhr vu frëscher Loft garantéiert sinn oder Sécherheetsvorrichtungen fir d'Iwwerwaachung vum Ënnerdruck installéiert ginn. Den Apparat däerf net a Belüftungssystemer installéiert ginn, déi en Ënnerdruck vu manner wéi 15 Pa hunn. Et ass recommandéiert, de verantwortleche Schornsteinfeger ze konsultéieren.

6. USCHLOSS VUM OFZUCHSRÉIER

Eis Holzuewen gi no DIN 18 891/A2, Typ 1 an DIN EN 16510 hiergestallt a kënnen u Kamäiner mat verschiddene Kamäiner ugeschloss ginn.

Fir d'Uschloss vum Kamäin ginn Uewenréier an lelebougen mat engem Duerchmiesser vun 150 mm, déi no DIN 1298 hiergestallt sinn, geliwwert. Et ass wichteg ze betounen, datt all Komponenten fir d'Uschloss vum Kamäin (Ofgasausgang, Uewenréier, lelebougen a Kamäinuschloss) sécher a fest ugeschloss musse sinn. Den Duerchmiesser vum Kamäin muss mindestens gläich oder méi grouss wéi den Duerchmiesser vum Uewenréier sinn. Den Holzuewen funktionéiert korrekt, wann en un e richteg funktionéierende Kamäin ugeschloss ass, wouduerch den erfuerderlechen Ënnerdruck vun 12 Pa erreecht gëtt an doduerch d'Ofgase vun der Verbrennung ewechgeholl kënnen ginn. En exzessive Kamäinzuch kann zu Problemer bei der Reguléierung vun der Leeschtung vum Uewen féieren, souwéi zu Iwwerbelaaschtung a potenziellen Schied um Uewen. An esou Fäll empfeelen mir en Ofgasrouer mat engem Dämpfer. Dëst erlaabt lech, den Ënnerdruck bannent de virgeschriwwene Grenzen ze halen. D'Gëeegentheet vum Kamäin muss no de Normen EN 15287-1:2007+A1:2010, EN 15287-2:2008 an EN 13384-1:2015+A1:2019 bestätegt ginn.

Wichtig: Déi richteg Funktioun vum Kamäin muss duerch eng Berechnung no der Norm EN 13384-2:2015 +A1:2019 verifizéiert ginn, andeems déi tatsächlech Konditiounen op der Installatiounsplaz berécksichtegt ginn.

Et ass recommandéiert, e qualifizéierte Kamäinfeier oder e qualifizéierte Fachmann ze konsultéieren.

7. HEIZUNG MAM HOLZUEWEN

Den Design vun dësem Holzuewen garantéiert, datt d'Feierkëscht ëmmer zou bleift, ausser beim Gebrauch vum Uewen, och wann en net am Gebrauch ass. Opgepasst: D'Grëffer vum Uewen ginn am Gebrauch waarm a mussen mat Schutzhandschuesch behandelt ginn.

Wichtig:

D'Feierkëscht an den Aschebehälterdeckel mussen ëmmer zou sinn, ausser beim Feuer unzünnen, Brennstoff derbäisetzen an d'Gluten ewechhuelen, fir d'Entkommen vu Verbrennungsgasen ze verhënneren.

Recommandierte Brennstoff

Dës Holzuewen si gëeegent fir d'Verbrenne vu Branchen a Braunkuelbriketter. Benutzt dréchant Holz (<20% Fiichtegkeetsgehalt). D'Verbrenne vu fiichtem Holz produzéiert Teer, deen sech am Uewen, am Ofzuchsrouer an am Kamäin sammele kann.

Wichtig!

- Benutzt nëmme recommandierte Brennstoff. Verbrennt keen Offall, besonnesch kee Plastik, well dëst Äre Kamäin a Schornstein beschiedegt an d'Ëmwelt schueden kann. Spanplattenreschter ze verbrennen ass geféierlech, well d'Klebstoffe Iwwerhëtzung a Schied un Ärem Uewen verursaache kënnen.
- Den Apparat däerf net a Betrib geholl ginn, wann d'Dichtungen op der Dier beschiedegt sinn, fir d'Entkommen vu Verbrennungsgasen ze verhënneren.
- Maacht all Loftzoufuhr-Reguléierungsventile zou, wann de Verbrennungsprozess komplett ofgeschloss ass an d'Heizungssystem net méi a Betrib ass;

Maximal Quantitéit u Brennstoff, déi ausgelooß soll ginn:

Bamstamm (Ëmfang 30-35 cm, Längt 33 cm)	2-3 Stéck, ~ 2,15kg
Braunkuelbriketter	4 Stéck, ~ 2,15 kg

Tabell 2 Maximal Brennstoffquantitéit

D'Feierkëscht vun dësem Holzuewen ass fir de kontinuierleche Betrib geduecht. Fir eng optimal Leeschtung ass et recommandiert, eng konstant Flam während dem Betrib ze halen a regelméisseg Brennstoff no den Instruktiounen derbäizesetzen.

Éischt Brennen

Fir d'éischt Brennen, benutzt Zeitungspabeier a gehackt, dréchant Holz. Halt d'Feier mëttelméisseg a benutz net méi wéi d'Halschent vun der empfohlener Quantitéit u Brennstoff. Dampf a Geroch kënnen beim éischte Brennen entstoën, well déi hëtzebeständeg Faarf, déi d'Blechdeeler vum Uewen beschichtet, aushärtet. Während d'Faarf aushärtet, ass se méll a kann duerch Beréierung oder Leeë vun Objeten op déi ugestrichen Deeler liicht beschiedegt ginn. Gitt w.e.g. sécher fir eng gutt Beléftung am Raum, wou den Uewen installéiert ass. Maacht lech mat der Loftreguléierung beim éischte Brennen vertraut. Déi éischt puer Deeg mat engem mëttelméisseg Feuer erhëtzen, dann d'Quantitéit u Brennstoff graduell erhéijen, bis déi nominell Hëtztleistung erreicht ass. Dës Prozedur ze verfolge verlängert d'Liewensdauer vun Ärem Holzuewen.

D'Feier unzeschalten

Mir recommandieren eng Schicht gehackten, dréchenen Holz op Zeitungspabeier ze leeën, gefollegt vun 2-3 méi kleng Stécker Brennholz. Maacht béid Loftregler ganz op a loosst de Brennstoff komplett ubrennen. Fügt no Bedarf nach 3-4 méi kleng Stécker Brennholz derbäi.

Beim Uzéie vum Feuer empfeelen mir d'Feierkëscht dier fir 2-4 Minutten liicht op ze loosse (ongeféier 2 cm), fir ze verhënneren, datt sech Kondensatioun op der Glaskeramikdier bildet. Loosst den Uewen net onbeaufsichtigt während der Uzéiephase. D'Feierkëscht dier muss ëmmer zou sinn, ausser beim Brennstoff derbäisetzen oder beim Botzen vum Uewen. Soubal den Uewen gutt belicht ass an e genuch Bett vu Glühwolle besteet, kënnt Dir wiederheizen wéi fir den normale Betrib virgesinn.

WICHTEG:

- Benutzt ni Benzin oder aner flësseg Brennstoffe fir d'Feier unzemaachen. Späichert keng brennbar Flëssegkeeten oder aner héich brennbar Géigestänn an der Géigend vum Holzuewen.

Normalen Betrib

Soubal den Uewen d'Betribstemperatur erreecht huet an de Brennstoff op Gloe verbrannt ass, kënnt Dir de recommandéierte Brennstoff an de Quantitéiten, déi an der Tabell 2 (Säit 9) ugewise sinn, derbäiginn. Dir reguléiert d'Leeschtung vum Uewen iwver d'Primär- an d'Sekundärloftregelung, ofhängeg vun der Aart vum benotzte Brennstoff, wéi hei ënnendrenner beschriwwen. Wann de benotzte Brennstoff (no Tabell 2, Säit 9) bannent enger Stonn brennt, funktionéieren d'CUMULUS OMEGA XL KALKSTEEN Uewen mat enger nomineller Hëtztleschtung vu 7 kW. D'Uewen funktionéieren am normale Modus, wann all Stonn déi erlaabt Quantitéit u Brennstoff derbäigesat gëtt an d'Regler sou agestallt sinn, datt de bäigefügte Brennstoff bannent enger Stonn op Gloe verbrannt.

WICHTEG:

- Wéinst dem Risiko vun Iwwerbelaaschtung a Schied un der Holzuewen ass et net erlaabt, grouss Quantitéiten u Brennstoff gläichzäiteg bäizefügen oder d'Heizintervaller ze verkierzen. Et ginn keng Garantieufuerderungen ugeholl fir Schied, déi duerch Iwwerbelaaschtung vun der Holzuewen entstinn.

MÉIGLECH STÉIERUNGEN AN EMPFEHLUNGEN

Wann Damp an de Raum kënnt, kann de Kamäin verstoppt sinn oder d'Wiederkonditiounen ongënschteg sinn. Damp am Raum oder en onangenehmen Dampgeroch, während den Uewen am Betrib ass, sinn Zeeche vun dësem Problem. Kontrolléiert a botzt de Kamäin a rufft, wann néideg, e Kamäinfeierer. Ënnerbrécht de Betrib direkt, wann et mechanesch Defekter wéi kromm Dieren oder gebrach Glas gëtt. Wann d'Uewendier net zougeet, kann se duerch Iwwerbelaaschtung kromm sinn. Glasschued kann duerch Impakt oder Verschleierung verursaacht ginn. An esou Fäll, läscht de Feier direkt (gëtt kee Brennstoff méi derbäi) a mell de Schued dem Clientsservice.

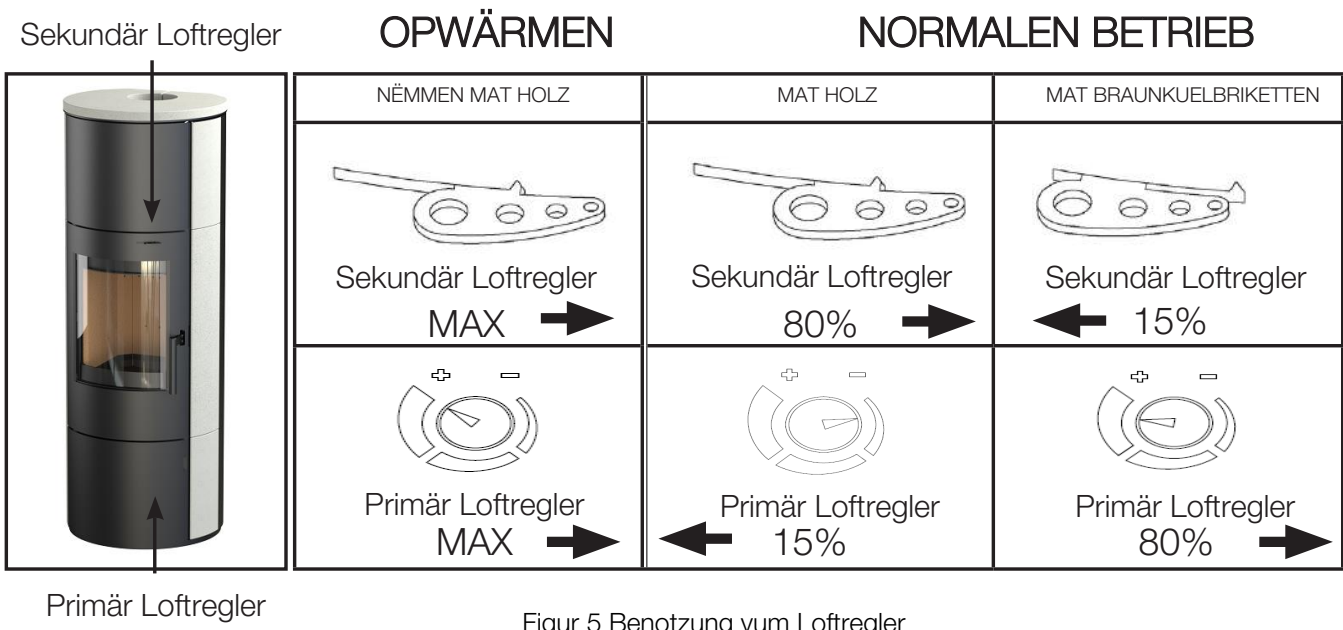
8. AJUSTÉIERE VUN DER LEESCHTUNG VUM UEWEN

D'Leeschtung vum Holzuewen gëtt vun engem Primärloftregler geregelt. De Primärloftregler ass ënnert der Feierkëscht dier. D'Sekundärloftversuergung, déi iwver der Dier läit, ass permanent ugeschloss a kann net agestallt ginn. Déi richteg Benotzung vum Loftregler (Leeschtungsregler) erfuerdert e bëssen Erfahrung. Dofir froe mir lech, eis Empfehlungen ze befollegen. Beim Uzünden vum Holzuewen sollt Dir nëmme Branchen benotzen an d'Primärloft komplett opmaachen (100%). Dëst garantéiert genuch Loft fir d'Verbrennung, sou datt d'Feier séier entzündet kann.

D'Leeschtung vum Holzuewen am normale Beräich hänkt vum benotzte Brennstoff of.

Fir den normale Betrib mat Brennholz a Briketter empfeelen mir déi folgend Kontrollastellungen: Primärloft 15% op, Kontrollastellung 1-2; Sekundärloft 80% op. Dir kënnt d'Leeschtung vum Uewen erhéijen andeems Dir de Sekundärloftregler no riets réckelt an erofsetzen andeems Dir en no lénks réckelt. Setzt de Sekundärloftregler net ënner 50%. D'Benotzung vum Sekundärloftregler am Beräich 50-100% garantéiert eng propper Verbrennung vum Brennholz ouni d'Ëmwelt ze schueden, an d'Glaskeramikdier bleift propper beim Gebrauch vum Uewen. Fir fiicht Holz, stellt de Primärloftregler (deen ënneschten) op de Beräich 10-40%.

Fir d'Heizung mat Braunkuelbriketter empfeelen mir déi folgend Kontrollastellungen: Primärloft 80% op, Kontrollastellung 7-8; Sekundärloft 15% op. Dir kënnt d'Leeschtung vum Uewen erhéijen andeems Dir de Primärloftregler no riets dréit an erofsetzen andeems Dir en no lénks dréit. D'Hëtztleistung vum Uewen hänkt net nëmme vun der Kontrollastellung an dem Brennstofftyp of, mä och vun der Gréisst vum Brennstoff an dem Zuch am Kamäin. Méi kleng Holzstécker verbrennen méi séier a kënnen eng méi héich Leeschtung produzéieren wéi méi grouss Stécker bei der selwechter Kontrollastellung. Ähnlech gëtt mat der selwechter Reguléierungsastellung eng méi grouss Leeschtung erreecht, wann den Zuch am Kamäin besser ass, d.h. wann den Ënnerdruck méi grouss ass wéi virgesinn. Mat der Zäit wäert Dir lech mat de Charakteristike vum Holzuewen vertraut maachen a seng präzis Kontroll beherrschen. D'Benotzung vum Loftregler gëtt am begleedenden Bild illustréiert.



Figur 5 Benetzung vum Loftregler

WICHTEG:

- Fügt kee méi Brennstoff derbäi, bis de virdu bäigefügte Brennstoff op Glühbirnen ausgebrannt ass. Dëst reduzéiert d'Méiglechkeet, dass Ofgaser an de Raum erauskommen. Ier Dir Brennstoff derbäigitt, gitt sécher, dass Dir de Kuerf vum Feierrost schüttelt, fir eng adäquat Loftzirkulatioun fir d'Verbrennung ze garantéieren. Während dem normale Betrib soll de primäre Loftregler ni ganz opgemaach ginn (100%), well dëst de Kamäin iwverlaaschte kann a beschiedege kann.
- Den Design garantéiert, dass d'Glas vun der Feierkëschtier ëmmer propper bleift. Rouscht kann sech nëmme am Fall vun enger schlechter Verbrennung sammeln, verursacht duerch e falschen oder defekten Kamäin, net genuch Sauerstoff, fiicht Holz oder ongeigneten Brennstoff.

HEIZUNG WÄHREND DER IWWERGANGSPERIOD

Während den Iwwergangszäiten, wann d'Baussentemperatur méi héich wéi 15°C ass, kann de Kamäin eventuell net den néidegen Ënnerdruck kreéieren. An dësem Fall sollt Dir probéieren, méi kleng Stécker Holz ze benotzen, méi kleng Quantitéiten u Brennstoff derbäizesetzen an de Rost méi dacks ze schüttelen, fir genuch Loftstrom fir d'Verbrennung ze garantéieren.

9. ËNNERHALT A BOTZEN VUM HOLZUEWEN

Den Holzuewen an d'Kamäinröhren mussen op d'mannst eemol am Joer vu Réckstänn gebotzt ginn. Wann fiicht Holz benotzt gëtt, muss dat méi dacks gemaach ginn. Den Uewen an d'Kamäinröhren sinn mat enger héichtemperaturbeständeger Faarf beschichtet. Dës Faarf dréchent no der zweeter oder drëtter Brennung aus. Eréischt dann kënnen déi ugestrach Deeler mat engem liicht fiichten, fusselräien Duch gebotzt ginn. D'Glasscheif vun der Feierkëschtier kann nëmme mat Fëensterreiniger gebotzt ginn, wann se kal ass. All initial Trübung vum Glas während dem Brennprozess kann mat engem dréchenen Duch (net engem synthetischen) gebotzt ginn, soulaang d'Glas net ze waarm ass.

WICHTEG:

- Den Holzuewen däerf nëmme wann e kal ass gebotzt ginn. Mir roden ausdrécklech dovun of, en erhëtzen Holzuewen mat engem fiichte Stoff ze botzen.
- Maacht d'Ascheschublad reegelméisseg eidel. Beim Eidele vun der Ascheschublad sollt Dir drop oppassen, datt se waarm ass a dofir net op brennbar oder temperaturempfindlech Uewerfläche geluecht soll ginn.
- Vermeit datt d'Äsch aus der Äscheschublad de Feierroster beréiert, soss gëtt se iwverhëtzt a beschiedegt.
- Wann Dir Problemer beim Gebrauch vum Holzuewen optrieden, kontaktéiert w.e.g. Äre Schornsteinfeger oder e Servicezentrum an Ärer Géigend.

10. HEIZLEISTUNG

D'Gréisst vum beheizte Raum a m³ hänkt vun der Aart vun der Heizungssystem an der Wärmeisolation vum Gebai of. Wat besser d'Wärmeisolation vum Gebai ass, wat méi niddreg d'Hëtzerloschter sinn an dofir de méi groussen Raum, deen erheizt ka ginn.

	200 m ³	150m ³	120m ³
7 kW	Heizkonditiounen bëlleg	Heizkonditiounen manner bëlleg	Heizkonditiounen ongënschteg

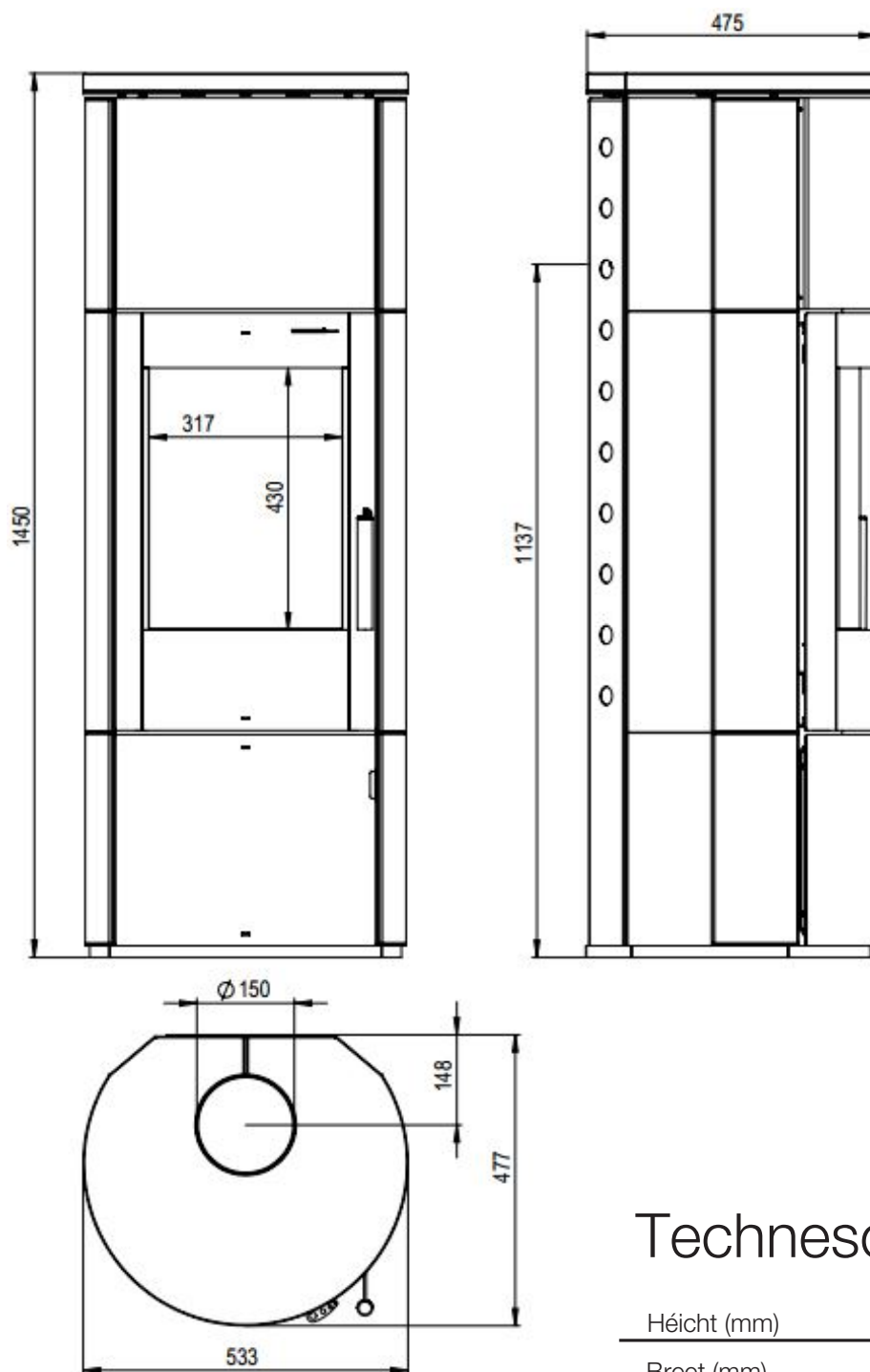
Tabell 3 D'Heizleistung hänkt vum Volumen vum Raum of, an deem den Uewen steet

Zäitbaséiert Heizung (z.B. um Weekend) oder Heizung mat Ënnerbriechungen méi laang wéi 8 Stonnen gëllt als manner gënschteg oder souguer eng ongënschteg Heizkonditioun.

11. HAAPTPUNKTEN OP EE BLÉCK

- Plazéiert den Holzuewen an engem Raum vun der entsprecher Gréisst, sou datt den Hëtzebedarf der nomineller Hëtzeleistung entsprécht.
- Fir d'Unzünden an d'Virhëtzen, benotzt dréchent a dënnt Brennholz bis d'Betriebstemperatur erreecht ass. Dëst verhënnert d'Bildung vu Rauch an erlaabt dem Uewen déi gewünscht Betriebstemperatur méi séier z'erreechen.
- Beim Heizen mat Brennholz empfeele mir, de Sekundärloftregler (iwver der Dier) op 50-100% anzustellen. Dëst garantéiert eng propper Verbrennung vum Brennstoff ouni schiedlech Ëmweltbelaaschtung. Sekundärloft dréit och zu enger propperer Verbrennung bäi a hält d'Glas vum Holzuewen propper.
- Beim Heizen mat Holz sollt nëmme dréchent Holz mat engem Fiichtegkeetsgehalt vu bis zu 20% benotzt ginn. Dëse Fiichtegkeetsgehalt gëtt erreecht, wann gefällt Holz op d'mannst ee Joer gelagert gëtt. Naass Holz verbrennt onvollstänneg an huet e niddrege Kaloriewäert.
- Benotzt nëmmen recommandéiert Brennstoffer (Säit 9).
- Fir Äre eegene Virdeel, befollegt w.e.g. d'Bedienungsanleitung vum Holzuewen.

12. INSTALLATIOUNSDIMENSIONEN



Technesch Donnéeën

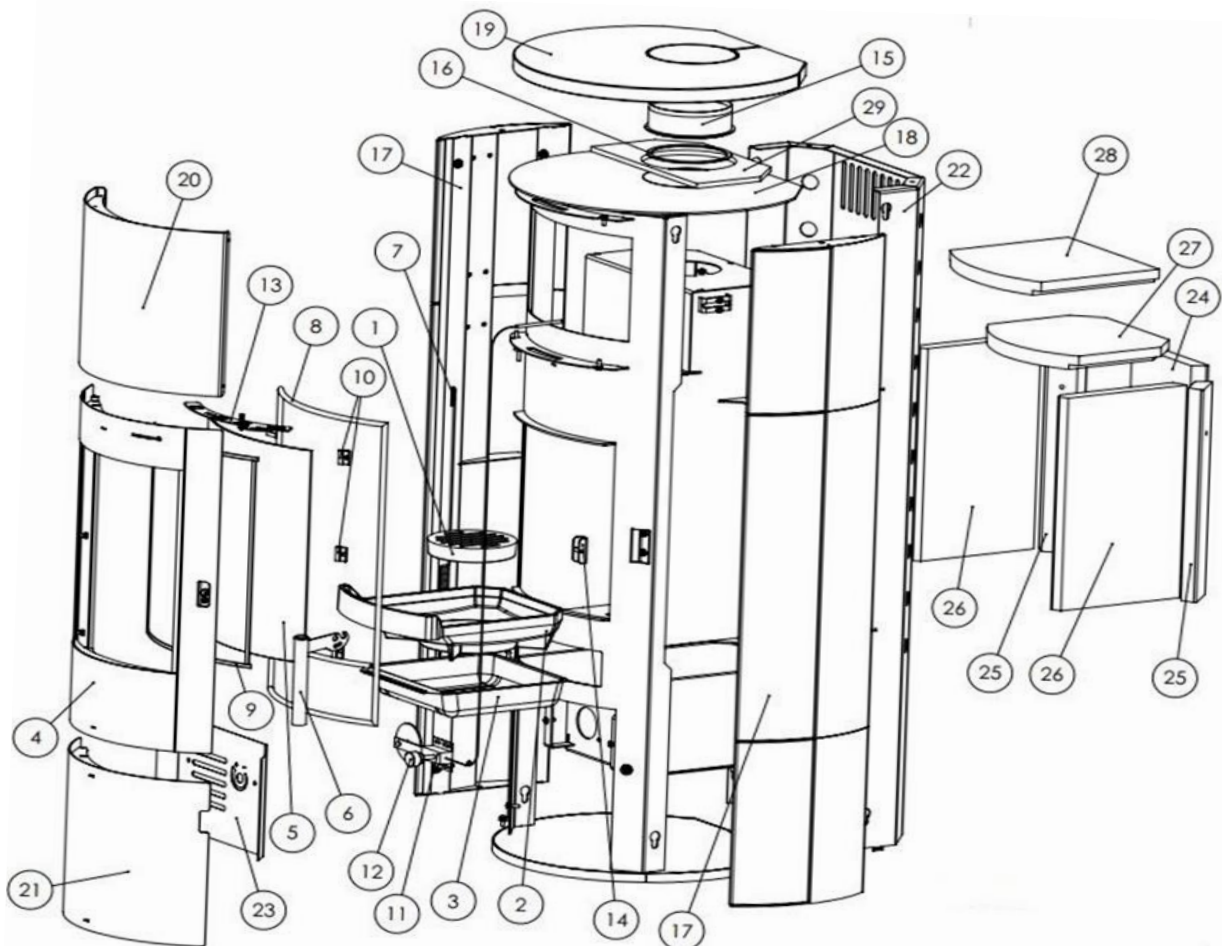
Héicht (mm)	1450
Breet (mm)	533
Déift (mm)	475
Nominal Hëtzleistung (kW)	7
Dimensioune vun der Verbrennungskammer(mm)	410x275x285
Gewiicht (kg) Stonnelaang	150
Verbrennung	2,16 kg/h
Dimensioune vun der Scheif(H x B)(mm)	430x317

DIN EN 16510
BIMSCH 2

13. ERSATZDEELER

NUMM: CUMULUS OMEGA XL KALKSTEEN
 IDENT: A15-583V3L.R00
 EAN: 3859894167088

POZ	IDENT	NUMM
1	115023	RONNEN ROSTER
2	115400	ËNNEREN PLAT VUN DER BRENNKUMM
3	115130	ÄSCHEKËSCHT
4	X15-420-17-000	FEIERKËSCHTDIER
5	115021	GLASVERKLEEDUNG
6	X15-420-14-000	DIERGRËFF
7	115042	FEIERKËSCHTDIERFIEDER
8	115027	DIERDICHTUNG
9	115028	GLASDICHTUNG
10	X15-011-20-000	GLASHALTER (8 STËCK)
11	115404	THEMMOSTAT
12	115369	THEMMOSTATREGULATOR
13	X15-420-00-013	LUFTREGULATOR
14	X15-011-23-000	SCHLËISS
15	X15-514-00-002	KAMMERROHRVERBINDUNG
16	X00-011-00-004	KAMMERROHRDICHTUNG
17	X15-497-40-000 L	KALKSTEENSÄITEVERKLEEDUNG
18	X15-497-18-000	STAHLDECKEL
19	X00-420-00-002 L	KALKSTEENDECKEL
20	X15-497-34-000	UEWENSTE MASK
21	X15-497-33-000	ËNNEREN DIER
22	X15-497-01-002	RËCKVERKLEEDUNG AUS STOL
23	X15-035-00-005	STAHLPLATT
24	X00-580-38-001	VERMIKULITPLATT 1
25	X00-580-38-003	VERMIKULITPLATT 3
26	X00-011-38-004	VERMIKULITPLATT 4
27	X00-011-38-007	VERMIKULITPLATT 7
28	X00-011-38-008	VERMIKULITPLATT 8
29	X00-497-38-009	VERMIKULITPLATT 10 mm
	X00-420-55-000	VERMIKULITPLATT



14. ENTSUERGUNGSINFORMATIONEN

Thermia d.o.o. garantiert, dass seine Produkte während ihrer gesamten Produktlebensdauer umweltfreundlich sind.

Mir engagieren sich, die Produkte und die Lebensdauer zu unterstützen. Für eine korrekte Entsorgung des Apparats empfehlen wir dringend, eine lokale Entsorgungsfirma zu kontaktieren.

Um den Produktlebenszyklus zu empfehlen, alle Händler zu entfernen, die in Kontakt mit Feuer kommen, wie Glas, Feuerkessel, Rosten, Absaugplatten, Schallplatten, Verbrennungskummerventilationen (z.B. Feuerstein), Keramik, Zündelemente, etc. Entsorgen Sensoren, Verbrennungskummersensoren und Temperaturmonitore als normales Haushaltsabfall.

Informationen zu den einzelnen Komponenten des Apparats

Kamäin an der Verbrennungskammer:

Alle Kamäinkomponenten, die an der Verbrennungskammer installiert sind, sind aus dem Apparat zu entfernen. Wenn dies der Fall ist, müssen alle Befestigungselemente am Vordruck entfernt werden. Kamäinkomponenten, die in Kontakt mit Feuer- oder Abgasen kommen, sind zu entsorgen; keine Wiederverwendung oder Recycling ist möglich.

Vermiculit an der Verbrennungskammer:

Entfernen Sie alle Vermiculit, die an der Verbrennungskammer installiert sind, aus dem Apparat. Wenn dies der Fall ist, müssen alle Befestigungen am Vordruck entfernt werden. Vermiculit, der in Kontakt mit Feuer oder Abgasen kommt, muss entsorgt werden; keine Wiederverwendung oder Recycling ist möglich.

Glaskeramikplatte:

Die Glaskeramikplatte mit den richtigen Werkzeugen entfernen. Alle Dichtungen entfernen, da sie dies tun, um die Kanten zu trennen. Transparente Glaskeramik kann allgemein recycelt werden, aber es muss als dekoriert oder nicht dekoriert Paneele getrennt werden. Die Glaskeramikplatte kann als Abfall entsorgt werden.

Blech:

Die Blechkomponenten des Apparats demontieren, indem Sie sie abschrauben oder auseinander schneiden (alternativ, indem Sie sie mechanisch zerlegen). Alle Dichtungen am Vordruck entfernen. Die Blechteile als Schrott entsorgen.

Goss:

Die Gosskomponenten des Apparats demontieren, indem Sie sie abschrauben oder auseinander schneiden (alternativ, indem Sie sie mechanisch zerlegen). Alle Dichtungen am Vordruck entfernen. Die Gossteile als Schrott entsorgen.

Naturstein:

Bestandteile Naturstein mechanisch vom Apparat entfernen und als Abfall entsorgen.

Dichtungen (Glasfaser):

D'Dichtungen mechanesch vum Apparat ewechhuelen. Dës Komponenten däerfen net mam normale Haushaltsoffall entsuergt ginn, well Glasfaseroffäll net duerch Verbrennung zerstéiert kënne ginn. Entsuergt d'Dichtungen als Glas- a Keramikfaseren (kënschtlech Mineralfaseren).

Metalgrëffer an Dekoratiounselementer:

Wann do sinn, huet Metalgrëffer an Dekoratiounselementer ewech a entsuergt se als Schrottmetail.

KONFORMITÉIT MAT DEN EU-REGLEMENTER



Thermia d.o.o. erkläert hei mat, datt den Apparat den essentiellen Ufuerderungen an anere relevante Bestëmmunge vun de Reglementer (EU) Nr. 305/2011 an (EU) Nr. 2015/1186 souwéi der Norm EN 16510:2001/A2:2004/AC:2007 entsprécht.

Déi aktuell, gëlteg Versioun vun der DoC (Konformitéitserklärung) ass op www.thermia.hr verfügbar.

GARANTIEBLAT

Mir bidden eng 24-Méint Garantie op Thermia Holzuewen, déi vum Datum vum urspréngleche Kaf un ufänkt. Folgend Konditioune mussen erfëllt sinn, fir eis Garantie ze kréien:

Eng Garantie erfuerdert, datt den Uewen richteg a professionell un e passenden Kamäin ugeschloss ass, an datt en no der Bedienungsanleitung a Betrib geholl a bedriwwe gëtt. Folgend Informatiounen mussen virgeluecht ginn: eng Kopie vum Kafbeweis, de Kontrollbericht vum Kamäinfeger an d'Berechnung vum Kamäin no DIN 4705. Eis Garantie deckt déi gratis Liwwerung vun Ersatzdeeler of, ausser Montage an Demontage.

Deeler, déi a Kontakt mat der Flam kommen, a Verschleissdeeler wéi Dichtungen, Feiersteen-/Vermiculit-Placken, Glasscheiwen, Uewerflächenbeschichtungen, Faarf, Schosselen, Keramik-/Fliesen, Steenverkleedung, Aschebecken, Rosten, Rosterrahmen an d'Feierkëscht dier sinn net vun der Garantie ofgedeckt.

Verschleissdeeler kënnen géint en zousätzleche Präis bei Ärem Händler kaaft ginn. Hei sinn e puer weider Erklärungen:

Glasscheiwen:

D'Glasscheiwe kënnen net duerch d'Verbrennungstemperatur vum Holzuewen beschiedegt ginn, awer kënnen beschiedegt ginn duerch mechanesch Aflëss (beim Transport, Installatioun, exzessiv grouss Brennstoffladungen, etc.). Rouscht Glas weist op onvollstänneg Verbrennung hin, déi verschidde Ursaache kann hunn (Ofgasdruck/Ofgasmassenstrom vum Kamäin, ongeegnete Brennstoff, etc.).

Kampfbeschichtungen aus Kamäinstein/Vermiculit:

D'Feierkëschte vun eise Holzuewen sinn mat Kamäinstein/Vermiculit-Beschichtungen ausgekleet. Dës kënnen och duerch Iwwerhëtzung oder mechanesch Aflëss beschiedegt ginn. Wann dës Kamäinstein/Vermiculit-Beschichtungen Rëss weisen, sollt Dir se eréischt ersetzen, wann d'Metallwänn vun der Verbrennungskummer net méi bedeckt sinn.

Et gëtt keng Garantie fir Schued oder Defekter un Apparater oder Deeler, déi duerch folgendes verursaacht ginn:

- falschen Émgang (z.B. Iwwerhëtzung vum Uewen)
- extern chemesch oder physikalesch Aflëss beim Transport, der Lagerung, der Installatioun an dem Gebrauch vum Apparat (z.B. Läschen mat Waasser, Iwwerkachent lessen, Kondensatioun), Iwwerhëtzung wéinst falschem Gebrauch (z.B. oppener Kamäindier) a kleng Rëss an emailléierten Deeler gëllen net als Defekter.
- Benotzung vun ongeegneten Brennstoffen
- inadäquater Énnerhalt, Benotzung vun ongeegneten Botzmëttelen
- Rëss an emailléierten Deeler stellen keen Defekt duer.

Bei der Bestellung vun Ersatzdeeler oder beim Areeche vu Garantieufroe mussen déi folgend Informatiounen virgeluecht ginn:

- Kafbeweis/Quittung/Quittung als Garantiedokumentatioun
- Uewenmodell/Artikelnumm
- Produktnummer

(Dës Informatiounen fannt Dir um Typeschëld um Réck vum Uewen).

WICHTEG:

Glasscheiwen, Steenverkleedung a Vermiculitsteen falen net vun der Garantie vum Hiersteller of.

OPGEPASST!

Bei der Bestellung vun Ersatzsteen, notéiert w.e.g., datt spéider geliiwert Specksteen- an Natursteendeeler a Faarf an Design liicht vun den ursprénglech installéierten Deeler ofwäiche kënnen.

STEENVERKLEEDUNG

Sandsteen ass däitlech méi empfindlech wéi Natursteen. Dofir ass et wichteg, sech strikt un d'Benutzungsinstruktiounen vun der Sandsteenverkleedung ze halen, wéi se an der Montage- a Gebrauchsanweisung uginn sinn!

Iwwerhëtzung vum Uewen kann dozou féieren, datt de Steen seng Faarf ännert oder souguer brécht. D'Garantie vum Hiersteller deckt dës Zorte vu Schued net of.

Kuckt w.e.g. eis bäigeleet Garantiebedingungen.

SE



Installations- och bruksanvisning för kamin

CUMULUS OMEGA XL KALKSTEN



Företagets säte:
THERMIA d.o.o. Buzin,
Buzinski prilaz 2
HR-10010 Zagreb,
Kroatien

Administration, försäljning och
produktion:
THERMIA d.o.o. Industrijska zona
Janjevci 17 HR-31540 Donji
Miholjac Kroatien

e-mail: service@thermia.hr
www.thermia.hr

INHALT:

1. Varningar	Sida 3
2. Kamibeskrivning	Sida 4
3. Teknisk specifikation	Sida 4
4. Placering av kaminen	Sida 5
5. Anslutning av kaminen till skorstenen	Sida 7
6. Röckanalanslutning	Sida 8
7. Att elda med kaminen	Sida 8
8. Effektregering av kaminen	Sida 10
9. Skötsel och rengöring av kaminen	Sida 11
10. Rumsvärmekapacitet	Sida 12
11. Det viktigaste i korthet	Sida 12
12. Installationsmått	Sida 13
13. Reservdelar	Sida 14
14. Information om avfallshantering	Sida 15

Lista över bilder/tabeller:

1. Tabell 1 Tekniska specifikationer för vedeldad kamin	Sida 4
2. Figur 1 Kapning av mikroanslutningar på baksidan	Sida 5
3. Figur 2 Byte av rökrörsanslutning och rökrörsskydd	Sida 5
4. Figur 3 Anslutning av vedeldad kamin till skorstenen	Sida 6
5. Figur 4 Anslutning av vedeldad kamin till skorstenen	Sida 7
6. Tabell 2 Maximal bränslemängd	Sida 9
7. Figur 5 Användning av luftregulatorn	Sida 11
8. Tabell 3 Uppvärmningsförhållandenas effektivitet beror på volymen på det rum där eldstaden är placerad.	Sida 12

1. VARNINGAR

OBS !

Viktig information för uppställning och användning av din kamin.

**För att undvika problem vid praktisk användning måste följande anvisningar följas noggrant !!!
Följ alla anvisningar i installations- och bruksanvisningen !!!**

Skorstenen är "motorn" i din kamin. Den måste vara lämplig för anslutning av den valda kaminen för att säkerställa att kaminen fungerar felfritt.

På hösten och våren, under övergångsperioderna, kan dragstörningar uppstå i skorstenen vid utomhustemperaturer runt 15 °C. Avstå från att använda kaminen vid tveksamhet.

Din kamin är endast lämplig för de bränslen som anges i bruksanvisningen. Andra bränslen än de som nämns där är inte tillåtna. Bränn under inga omständigheter sopor av något slag. Detta belastar inte bara miljön utan skadar även din kamin. Brott mot dessa regler kan dessutom få rättsliga konsekvenser. Lagg under inga omständigheter in större mängder bränsle än vad som anges i bruksanvisningen. Generellt får endast ett lager bränsle läggas i eldstaden.

Observera: Värmeeffekten från 1 kg torr vedträ, beroende på träslag, ligger mellan 4–4,5 kW/h. För en kamin på 7 kW motsvarar detta högst 2 kg ved per timme.

Vid uppvärmning av en kall kamin kan mörka missfärgningar uppstå på eldstadsfodret. Dessa missfärgningar försvinner när drifttemperaturen uppnås.

Lägg först på mer bränsle när det tidigare lagret har brunnit upp. Undvik ansamlingar av glöd i eldstaden.

Öppna eldstadsdörren under drift endast för att lägga på mer bränsle.

Öppna eldstadsdörren långsamt! En för snabb öppning kan skapa ett sug som drar ut aska från eldstaden.

Observera också noggrant uppgifterna om inställning av förbränningsluften i din bruksanvisning. Korrekt inställning av luftreglagen är avgörande för en god förbränning. Mindre avvikelser kan förekomma beroende på det faktiska draget i skorstenen.

Undvik glödbränning. Om du vill ha en lägre effekt än nominell värmeeffekt, lägg på mindre bränsle och stäng under inga omständigheter förbränningsluften helt.

2.KAMIBESKRIVNING

Kaminerna är avsedda för uppvärmning av enskilda rum och som ett komplement till centralvärmen. Kaminerna är idealiska för tillfällig uppvärmning av rummet eller när man vill skapa en särskild stämning genom att titta på elden genom den glasade kamindörren. Kaminerna är tillverkade enligt DIN 18 891/A2, typ 1 och DIN EN 16510.

3. TEKNISK SPECIFIKATION

Typbeteckning	Märk effekt (kW)	Bränslen	Mått HxBxD	Rökutlopps diameter	Vikt (kg)
CUMULUS OMEGA XL KALKSTEN	7	Trä, brunkolsbriketter	1450x533x475	Ø 150	150

Tabell 1 Tekniska specifikationer för vedeldad kamin

Apparattyp: Lokal rumsvärmare som använder fasta bränslen

Bränsletyp:

	Ved	Brunkolsbri	Brunkolsbriketter, kontinuerlig förbränning
P_{nom} [kW] - Dammutsläpp vid 13 % syrehalt vid nominell värmeeffekt, avrundat till närmaste heltal	7	7	7
PSH_{nom} [kW] - Den nominella värmeeffekten för rumsuppvärmning eller ett effektintervall (beroende på bränsletyper), avrundat till en decimal.	7,4	7,0	7,1
P_{part} [kW] - Dellastens värmeeffekt eller ett effektområde (beroende på bränsletyper), om specificerat, avrundat till en decimal.	4,8	4,7	/
PSH_{part} [kW] - Dellastens effekt eller effektområde för rumsuppvärmning (beroende på bränsletyper), om specificerat, avrundat till en decimal.	4,8	4,7	/
η_{nom} [%] - Anordningens verkningsgrad vid nominell värmeeffekt, avrundat till heltal.	80	80	80
η_{part} [%] - Enhetens verkningsgrad vid dellastvärmeeffekt, avrundat till heltal.	78,1	78,2	/
CO_{nom} (13% O₂) [mg/m³] - CO-utsläpp vid 13 % syrehalt vid nominell värmeeffekt, avrundat till heltal.	1096	838	1068
CO_{part} (13% O₂) [mg/m³] - CO-utsläpp vid 13 % syrehalt under dellastvärmeeffekt, om specificerat, avrundat till heltal.	1519	1169	/
NO_{xnom} (13% O₂) [mg/m³] - NO _x -utsläpp vid 13 % syrehalt vid nominell värmeeffekt, avrundat till heltal.	80	104	162
NO_{xpart} (13% O₂) [mg/m³] - NO _x -utsläpp vid 13 % syrehalt under dellastvärmeeffekt, om specificerat, avrundat till heltal.	136	150	/
OGC_{nom} (13% O₂) [mg/m³] - Kolväteutsläpp vid 13 % syrehalt vid nominell värmeeffekt, avrundat till heltal.	78	61	82
OGC_{part} (13% O₂) [mg/m³] - Kolväteutsläpp vid 13 % syrehalt under dellastvärmeeffekt, om specificerat, avrundat till heltal.	93	95	/
PM_{nom} (13% O₂) [mg/m³] - Fint stoftutsläpp vid 13 % syrehalt vid nominell värmeeffekt, avrundat till heltal.	38	34	26
PM_{part} (13% O₂) [mg/m³] - Fint stoft vid 13 % syrehalt under dellast, om specificerat, avrundat till heltal.	44	39	/
p_{nom} [Pa] - Minsta skorstensdrag vid nominell värmeeffekt, avrundat till heltal	12,1	12,3	12,0
p_{part} [Pa] - Minsta skorstensdrag vid dellastvärmeeffekt, om angivet, avrundat till heltal	6,1	6,3	/

Intermittent förbränningsanordning för sluten drift – Avstånd till brännbara

byggnadsdelar:

dB (Nedre): 0

dF (Främre golv): 500 mm

dC (Tak): 0

dR (Bakre): 200 mm

dS (Sida): 200 mm

dL (Sidoutstrålning): 350 mm

dP (Fram): 850 mm

s NDP

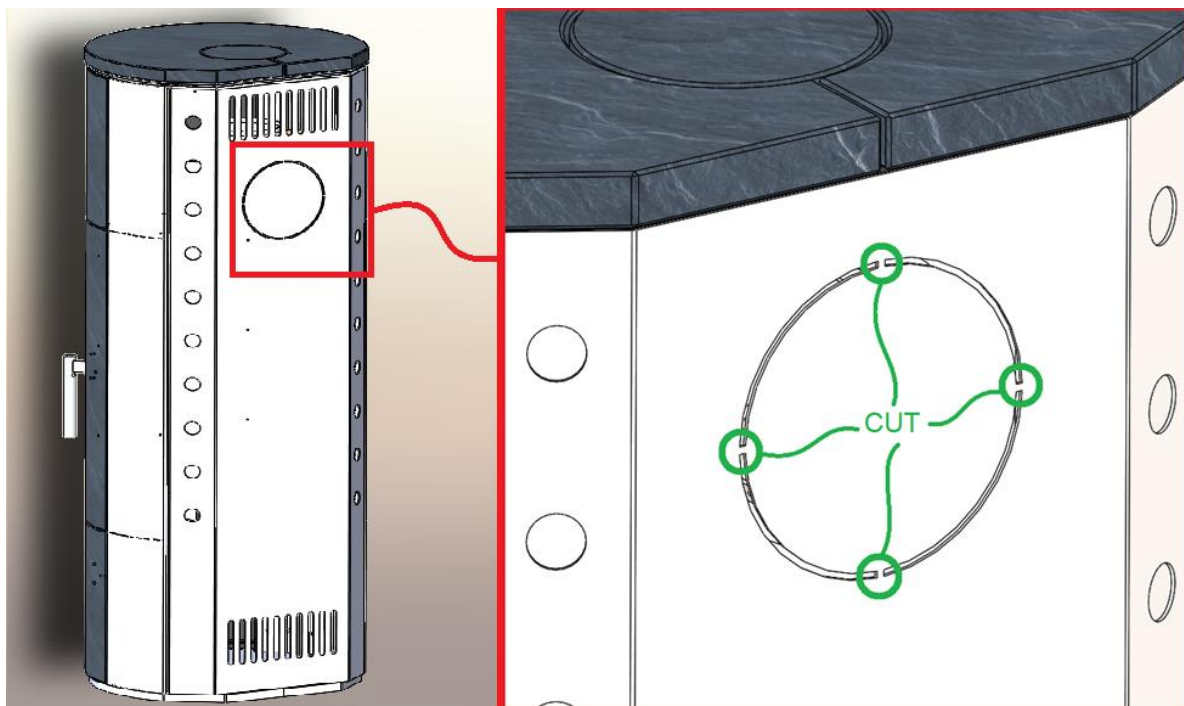
Denna produkt uppfyller kraven i förordning (EU) 2015/1186 och BlmSchV steg 2.



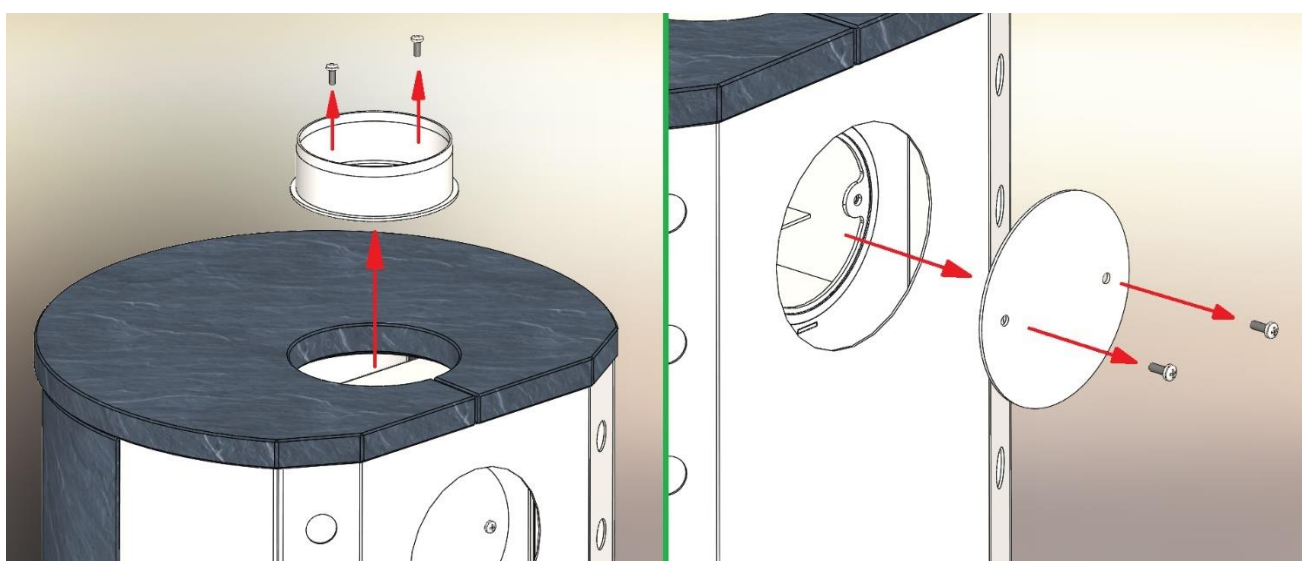
**Typskyltssymbol - "Läs och följ bruksanvisningen"

4. PLACERING AV KAMINEN

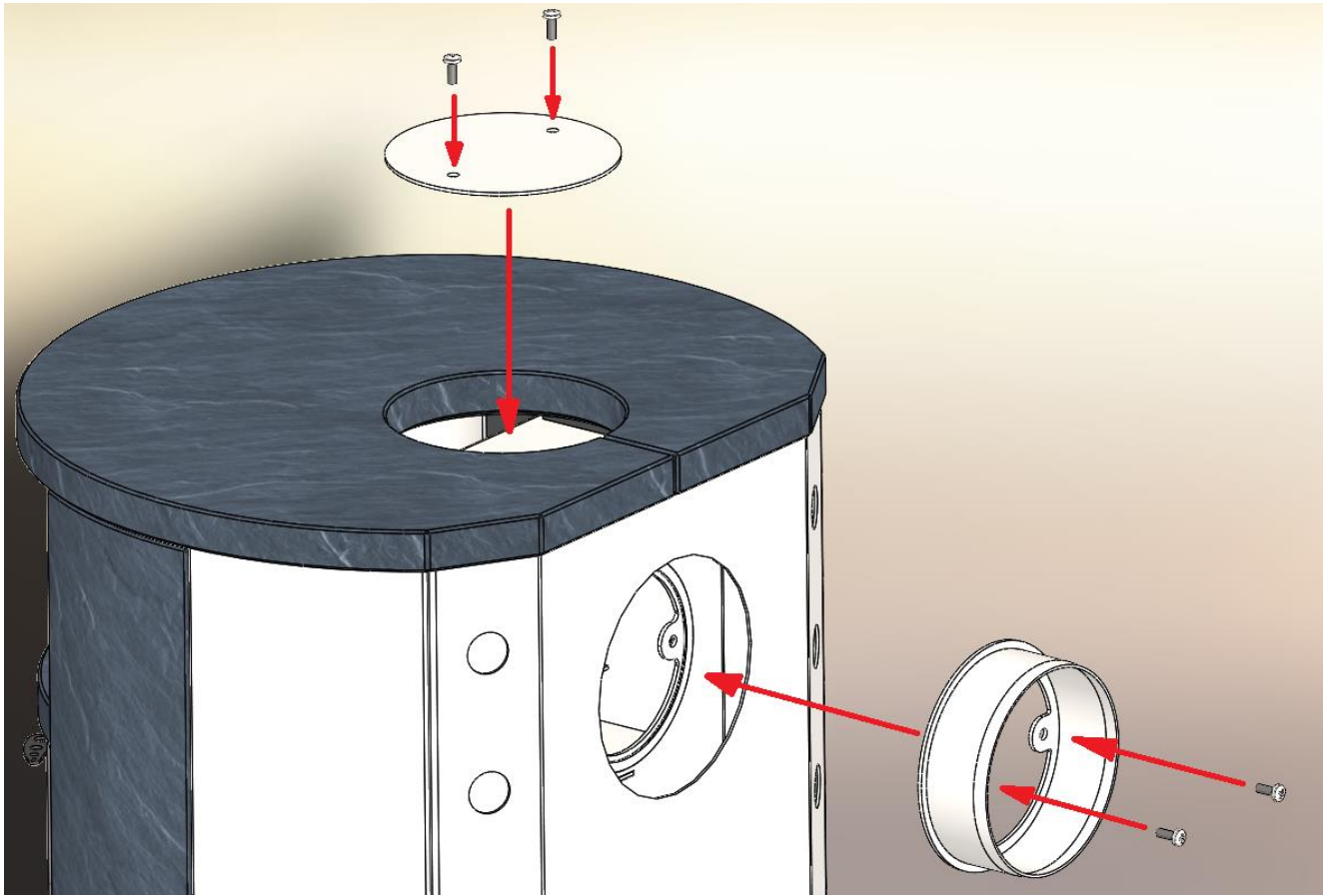
Vid installation av apparaten måste alla lokala föreskrifter följas, inklusive de som rör nationella och europeiska standarder. Vi rekommenderar att du rådfrågar din lokala sotare. Vedkaminerna levereras på transportpallar, förberedda för toppanslutning till skorstenen. Om bakre anslutning önskas måste rökgången kopplas om till bakre anslutning och rökgångskåpan placeras i övre position (Figur 1, 2 och 3).



Figur 1 Kapning av mikroanslutningar på baksidan

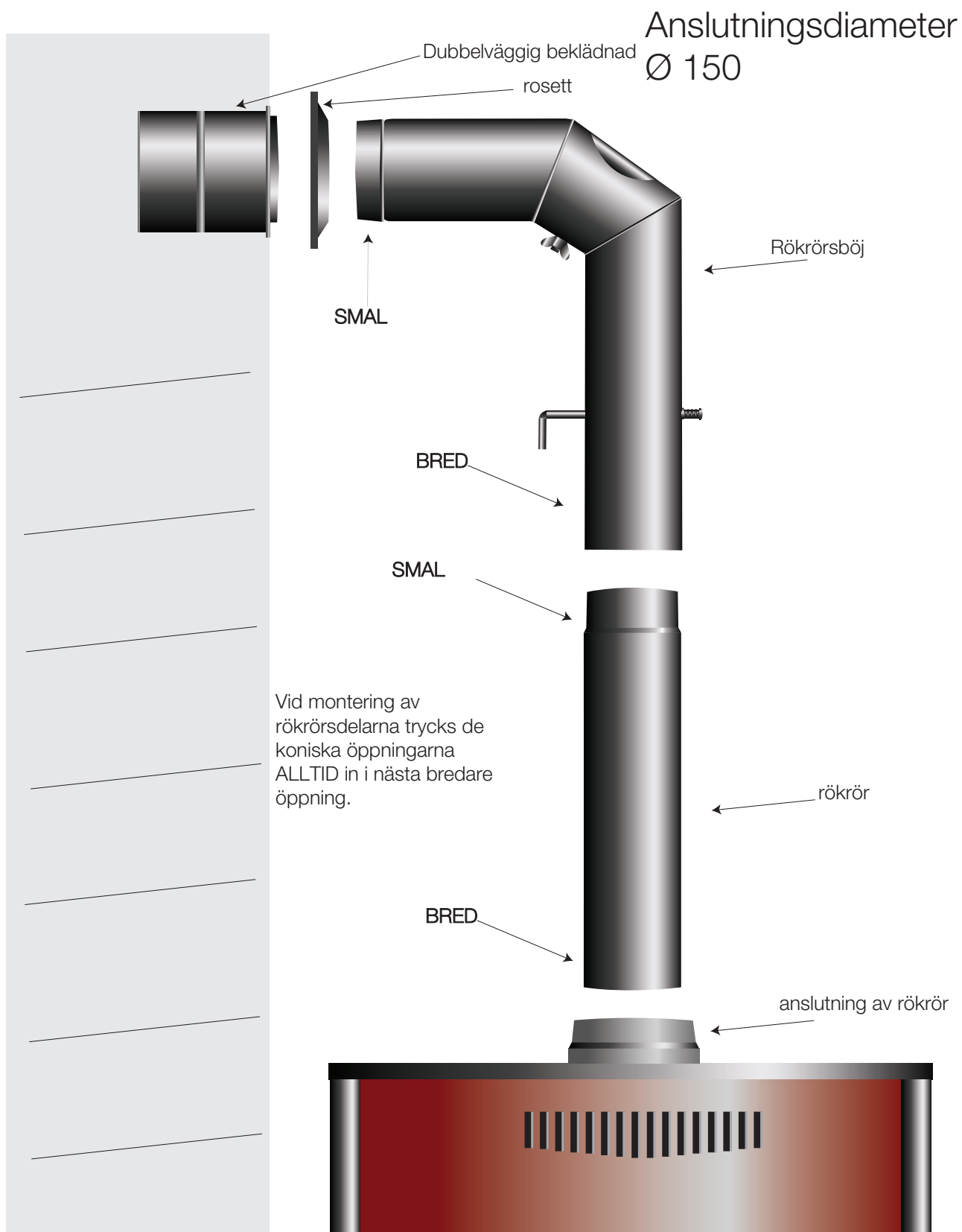


Figur 2 Byte av rökrörsanslutning och rökrörsskydd



Figur 3 Montering av rökventilationsanslutning/rökventilationslock

5. ANSLUTNING AV KAMINEN TILL SKORSTENEN



Figur 4 Anslutning av vedeldad kamin till skorstenen

VIKTIGT

Efterlevnad av nationella installationsföreskrifter och byggregler inom detta område krävs. En skorsten med en temperaturklass på minst T400 krävs, vilken är motståndskraftig mot skorstensbränder och höga temperaturer.

Rökrörsanslutningen måste placeras så att rökrörsutloppet och rökrörslocket tätar ordentligt. Om kaminen placeras på ett brännbart eller temperaturkänsligt golv måste den placeras på ett solidt, obrännbart underlag (t.ex. plåt, keramik, sten). Underlaget måste dimensioneras så att dess yta är större än kaminens botten, närmare bestämt: minst 200 mm baktill (dR), minst 200 mm på sidorna (dS) och 850 mm framtill (dP); golvarean framtill (dF) måste vara minst 500 mm. Håll kaminen minst 35 cm från brännbara och temperaturkänsliga material på sidorna och 20 cm från baksidan. I den direkta strålningszonen (sidostrålning dL) måste minimiavståndet till brännbara och temperaturkänsliga material vara minst 350 mm och framtill 850 mm. Avstånden under kaminen (dB) och till taket (dC) är inte definierade. Om detta av någon anledning inte är möjligt, måste temperaturkänsliga material skyddas med en icke-brännbar skyddsanordning. Dessutom måste tillräcklig åtkomst till apparaten, anslutningsområdet och skorstenen säkerställas under installationen för att möjliggöra enkel rengöring och underhåll. Obs: Minsta installationsutrymme anges inte i certifikatet.

Varning:

Strålningsvärmén, särskilt från glaskeramikpanelen, kan antända brandfarliga föremål i närheten. Håll därför alltid minimiavstånden till brännbara material.

Vedeldade kaminen måste installeras horisontellt. Installationsrummet måste ha tillräcklig tillförsel av friskluft. När kaminen arbetar med sin nominella värmeeffekt krävs cirka 30 m³/h luft för korrekt förbränning. Friskluft kan tillföras genom att öppna ett fönster eller en dörr. Helst bör en lufttillförsel (yta på 150 till 200 cm²) finnas nära kaminen.

Att använda frånluftsfläktar (t.ex. köksfläktar, ventilationssystem) och eldstäder samtidigt i samma rum eller luftväxlingssystem kan orsaka problem på grund av undertryck.

VIKTIGT

Fräsfläktar som används tillsammans med eldstäder i samma rum eller luftväxlingssystem kan orsaka problem.

I sådana fall, säkerställ tillräcklig frisklufttillförsel eller installera säkerhetsanordningar för övervakning av undertryck. Aggregatet får inte installeras i ventilationssystem med ett undertryck på mindre än -15 Pa.

Rådfråga din lokala sotare rekommenderas.

6. RÖKKANALANSLUTNING

Våra vedeldade kaminer är tillverkade enligt DIN 18 891/A2, typ 1, och DIN EN 16510 och kan anslutas till skorstenar med flera rökkanalet.

För rökkanaletanslutningen medföljer kaminrör och böjar med en diameter på 150 mm, tillverkade enligt DIN 1298. Det är viktigt att betona att alla komponenter för rökkanaletanslutningen (rökkanaletutlopp, kaminrör, böjar och skorstensanslutning) måste vara säkert och tätt anslutna. Skorstensdiametern måste vara minst lika stor som eller större än kaminrörets diameter.

Vedeldade kaminen fungerar korrekt när den ansluts till en väl underhållen skorsten och uppnår det erforderliga undertrycket på 12 Pa, vilket möjliggör bortförsl av rökgaser som produceras vid förbränningen. För högt skorstensdrag leder till problem med att reglera kaminens effekt, samt överbelastning och potentiella skador på kaminen. I sådana fall rekommenderar vi ett rökkanalet med spjäll. Detta gör att du kan hålla undertrycket inom de föreskrivna gränserna. Skorstenens lämplighet måste bekräftas i enlighet med standarderna EN 15287-1:2007+A1:2010, EN 15287-2:2008 och EN 13384-1:2015+A1:2019.

Viktigt: Skorstenens korrekta funktion måste påvisas genom en beräkning enligt standarden EN 13384-2:2015+A1:2019, med hänsyn till de faktiska förhållandena på installationsplatsen. Det rekommenderas att konsultera en certifierad skorstensfejare eller en kvalificerad yrkesperson.

7. ATT ELDA MED KAMINEN

Konstruktionen av denna vedeldade kamin säkerställer att eldstaden förblir stängd hela tiden, förutom när kaminen är i drift, även när den inte används.

Varning: Kaminens handtag blir varma under drift och måste hanteras med skyddshandskar.

Viktigt: Eldstaden och asklådans lock måste alltid vara stängda, förutom när man tänder eld, lägger till bränsle och tar bort glöd, för att förhindra att förbränningsgaser läcker ut.

Empfohlenes Brennmaterial

Die Kaminöfen sind geeignet zum Heizen mit Scheitholz und Braunkohlenbriketts. Heizen Sie mit trockenem Holz (<20% Feuchtigkeit). Beim Heizen mit feuchtem Holz entsteht Teer, der sich innerhalb des Kaminofens, des Rauchrohres sowie innerhalb des Schornsteins ablagert. Abgelagerter Teer vermindert die Wirksamkeit des Schornsteins und kann auch zu Schornsteinbränden führen.

Wichtig!

- Använd endast rekommenderat bränsle. Bränn inte avfall, särskilt inte plast, eftersom det skadar kaminen och skorstenen och skadar miljön. Att bränna spånskiveskrot är farligt eftersom spånskivorna innehåller lim som kan orsaka överhettning och skador på kaminen.
- Apparaten får inte användas om luckans tätningar är skadade för att förhindra att förbränningsgaser släpps ut.
- Stäng alla lufttagsventiler när förbränningsprocessen är helt avslutad och värmaren inte längre är i drift.

Maximal mängd bränsle som ska tömmas:

Ved (omkrets 30-35 cm, längd 33 cm)	2-3 Styck, ~ 2,15kg
Brunkolsbriketter	4 Styck, ~ 2,15 kg

Tabell 2 Maximal bränslemängd

Eldstaden i denna vedeldade kamin är konstruerad för kontinuerlig drift. För optimal prestanda rekommenderas att hålla en konstant låga under drift och att regelbundet fylla på bränsle enligt anvisningarna.

Första eldningen

För första eldningen använder du tidningspapper, samt krossad torr ved. Elda med måttlig eld, så att inte mer än hälften av den rekommenderade bränslemängden läggs i. Vid första eldningen kan rök och lukt uppstå, eftersom den värmebeständiga färgen som kaminens plåtdelar är belagda med härddar. Medan färgen härddar är färgen mjuk och kan lätt skadas genom beröring eller genom att placera föremål på de målade delarna. Se till att rummet där kaminen är monterad har god ventilation. Vid första eldningen, bekanta dig med luftregleringen. Under de första dagarna eldar du med måttlig eld, därefter ökar du gradvis bränslemängden tills nominell värmeeffekt uppnås. Genom denna procedur kommer du att öka livslängden på din kamin.

Att tända en brasa

Vi rekommenderar att lägga ett lager hackad, torr ved på tidningspapper, följt av 2-3 mindre vedträn. Öppna båda luftregulatorerna helt och låt bränslet antändas ordentligt. Lägg till ytterligare 3-4 mindre vedträn efter behov. När du tänder elden rekommenderar vi att du lämnar eldstadsluckan lite på glänt (ca 2 cm) i 2-4 minuter för att förhindra kondens på glaskeramikkfönstret.

Lämna inte kaminen utan uppsikt under den första tändningsfasen. Eldstadsluckan måste alltid vara stängd, förutom vid påfyllning av bränsle eller rengöring av kaminen. När kaminen är väl tänd och det finns tillräckligt med glöd, fortsätt eldningen som avsett för normal drift.

VIKTIGT:

- Använd aldrig bensen eller andra flytande bränslen för att tända. Förvara inga brandfarliga vätskor eller andra lättantändliga föremål i närheten av kaminen.

Normal drift

När kaminen har uppnått driftstemperatur och bränslet har brunnit ner till glöd kan du tillsätta rekommenderat bränsle i de mängder som visas i tabell 2 (sidan 9). Du reglerar kaminens effekt med hjälp av primär- och sekundärluftreglagen, beroende på vilket bränsle som används, enligt beskrivningen nedan. Om det använda bränslet (enligt tabell 2, sidan 9) brinner inom en timme, kommer CUMULUS OMEGA XL KALKSTEN-kaminerna att arbeta med en nominell värmeeffekt på 7 kW. Kaminerna fungerar i normalt läge när den tillåtna mängden bränsle tillsätts varje timme och reglagen är inställda så att det tillsatta bränslet brinner ner till glöd inom en timme.

VIKTIG:

- På grund av risken för överbelastning och skador på vedeldad kamin är det inte tillåtet att fylla på större mängder bränsle samtidigt eller att förkorta uppvärmningsintervallen. Garantianspråk accepteras inte för skador orsakade av överbelastning av vedeldad kamin.

MÖJLIGA STÖRNINGAR OCH REKOMMENDATIONER

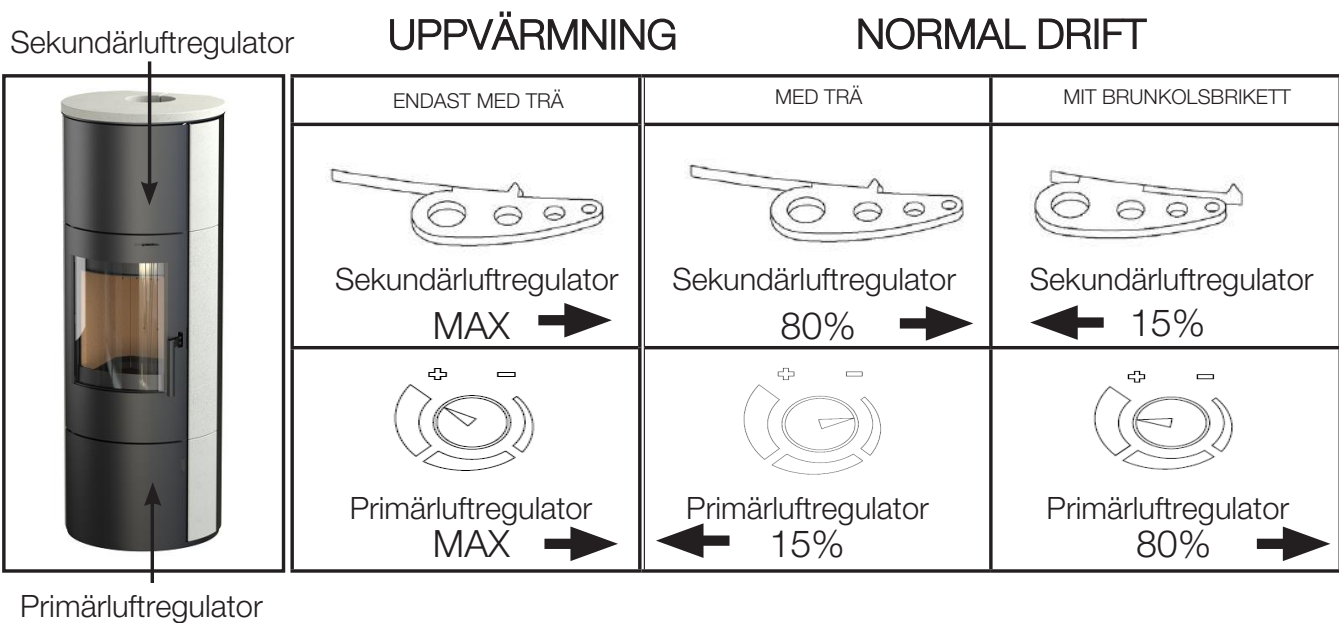
Om rök kommer in i rummet kan skorstenen vara blockerad eller så kan väderförhållandena vara ogynnsamma. Rök i rummet eller en obehaglig röklukt medan kaminen är i drift är tecken på detta problem. Kontrollera och rengör skorstenen och kontakta en sotare vid behov. Stoppa driften omedelbart om det finns några mekaniska defekter, såsom skeva luckor eller trasigt glas. Om kaminluckan inte går att stänga kan den vara skev på grund av överbelastning. Glaskross kan orsakas av stötar eller slitage. Släck i sådana fall elden omedelbart (fyll inte på mer bränsle) och rapportera skadan till kundtjänst.

8. EFFEKTRGLERING AV KAMINEN

Kaminens effekt regleras av primärluftregulatorn. Primärluftregulatorn är placerad under kaminluckan. Sekundärlufttillförseln, ovanför luckan, är permanent ansluten och kan inte justeras. Korrekt användning av luftregulatorn (effektregulatorn) kräver viss erfarenhet. Därför ber vi dig att följa våra rekommendationer. Använd endast vedträn och öppna primärluften helt (100%) när du tänder kaminen. Detta säkerställer tillräckligt med luft för förbränningen, vilket gör att elden kan antändas snabbt.

Vedkaminens effekt i det normala intervallet beror på vilket bränsle som används.

För normal drift med ved och träbriketter rekommenderar vi följande kontrollinställningar: Primärluft 15 % öppen, kontrollläge 1–2; Sekundärluft 80 % öppen. Du kan öka kaminens effekt genom att skjuta sekundärluftsreglaget åt höger och minska det genom att skjuta det åt vänster. Sänk inte sekundärluftsreglaget under 50 %. Genom att använda sekundärluftsreglaget i området 50–100 % säkerställs ren förbränning av ved utan att skada miljön, och glaskeramikluckan förblir ren under kaminens användning. För fuktig ved, ställ in primärluftsreglaget (det nedre) i området 10–40 %. För uppvärmning med brunkolsbriketter rekommenderar vi följande kontrollinställningar: Primärluft 80 % öppen, kontrollläge 7–8; Sekundärluft 15 % öppen. Du kan öka kaminens effekt genom att vrida primärluftsreglaget åt höger och minska det genom att vrida det åt vänster. Kaminens värmeeffekt beror inte bara på kontrollinställning och bränsletyp, utan även på bränslets storlek och draget i skorstenen. Mindre vedträn brinner snabbare och kan ge högre effekt än större vedträn vid samma kontrollinställning. På samma sätt uppnås högre effekt med samma regulatorinställning om skorstensdraget är bättre, dvs. om undertrycket är större än avsett. Med tiden kommer du att bekanta dig med vedkaminens egenskaper och bemästra dess exakta styrning. Användningen av luftregulatorn illustreras i den bifogade bilden.



Figur 5 Användning av luftregulatorn

VIKTIG:

- Tillsätt inte mer bränsle förrän det tidigare tillsatta bränslet har brunnit ner till glöd. Detta minskar risken för att rökgaser läcker ut i rummet. Innan du tillsätter bränsle, se till att skaka eldstadskorgen för att säkerställa tillräckligt luftflöde för förbränningen. Under normal drift bör den primära luftregulatorn aldrig öppnas helt (100 %), eftersom detta kan överbelasta och skada kaminen.
- Konstruktionen säkerställer att glaset i eldstadsluckan alltid förblir rent. Sot kan bara samlas på glaset vid ofullständig förbränning, orsakad av en felaktig eller defekt skorsten, otillräckligt syre, fuktig ved eller olämpligt bränsle.

UPPVÄRMNING UNDER ÖVERGÅNGSPERIODEN

Under övergångssäsongerna, när utomhustemperaturen är högre än 15°C, kan skorstenen eventuellt inte skapa det nödvändiga undertrycket. I så fall kan du försöka använda mindre vedbitar, tillsätta mindre mängder bränsle och skaka rosten oftare för att säkerställa tillräckligt luftflöde för förbränningen.

9. SKÖTSEL OCH RENGÖRING AV KAMINEN

Vedspisen och rökrören behöver rengöras från rester minst en gång om året. Om fuktig ved används behöver detta göras oftare. Kaminen och rökrören är målade med högtemperaturbeständig färg. Denna färg härdar efter andra eller tredje bränningen. Först då kan de målade delarna rengöras med en lätt fuktad, luddfri trasa. Glasrutan i eldstadsluckan kan endast rengöras med fönsterputs när den är kall. Eventuell initial grumling av glaset under bränningen kan rengöras med en torr trasa (inte en syntetisk) så länge glaset inte är för varmt.

VIKTIG:

- Vedeldad kamin får endast rengöras när den är kall. Vi avråder uttryckligen från att rengöra en uppvärmd vedeldad kamin med en fuktig trasa.
- Töm asklådan regelbundet. Var medveten om att asklådan är varm när du tömmer den och därför inte får placeras på brandfarliga eller temperaturkänsliga ytor.
- Undvik att askan från asklådan vidrör eldstaden, annars kommer den att överhettas och skadas.
- Om du upplever problem med att använda vedeldad kamin, vänligen kontakta din sotare eller en serviceverkstad i ditt område.

10. RUMSVÄRMEKAPACITET

Storleken på det uppvärmda utrymmet i m³ beror på typen av värmesystem och byggnadens värmeisolering. Ju bättre byggnadens värmeisolering är, desto lägre värmeförlust och därmed desto större blir det uppvärmda utrymmet.

	200 m ³	150 m ³	120 m ³
7 kW	Gynnsamma uppvärmningsförhållanden	Mindre gynnsamma uppvärmningsförhållanden	Ogynnsamma uppvärmningsförhållanden

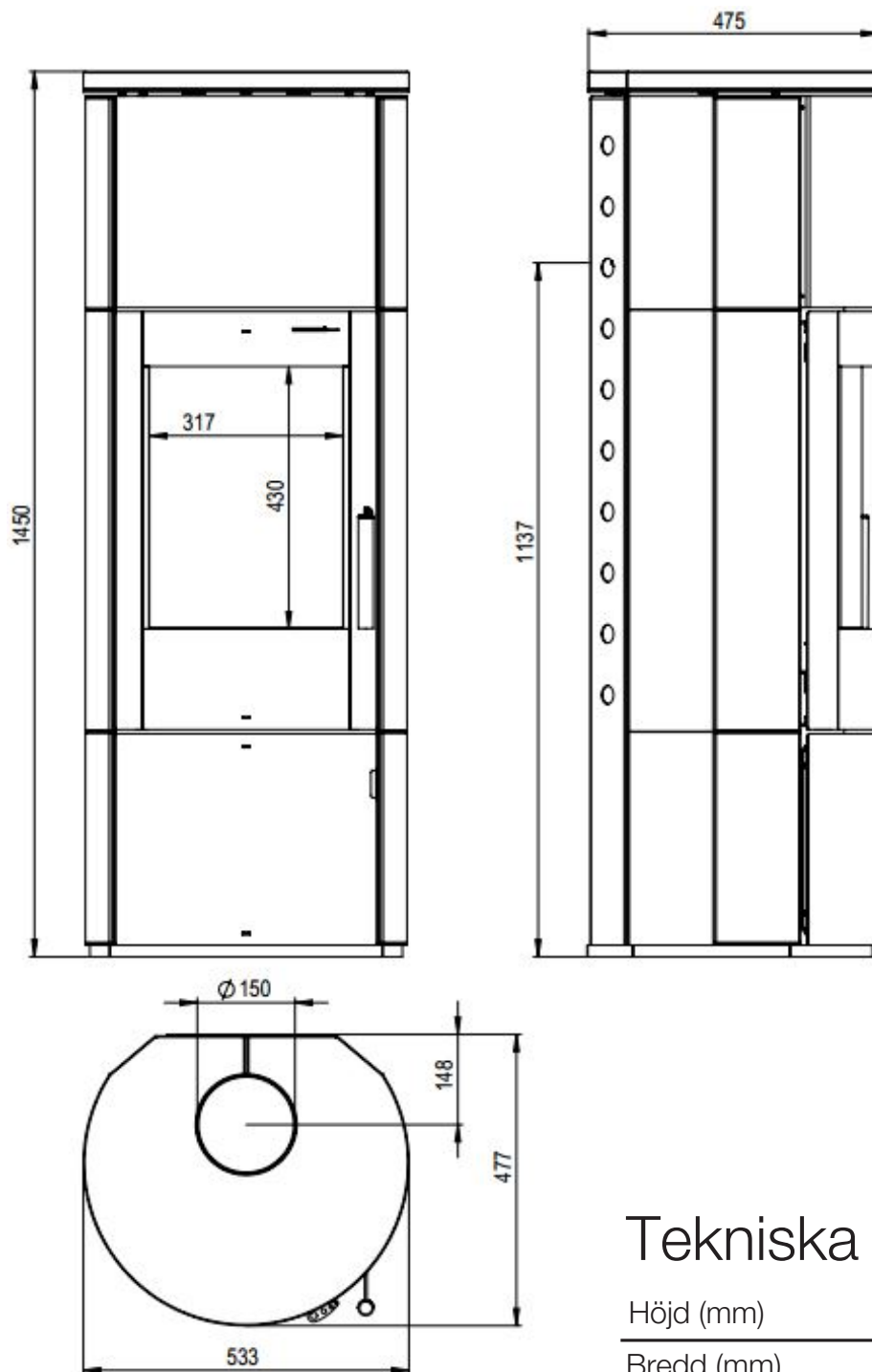
Tabell 3 Uppvärmningsförhållandenas effektivitet beror på volymen på det rum där eldstaden är placerad

För tidsbegränsad uppvärmning (t.ex. på helger) eller uppvärmning med avbrott längre än 8 timmar, betraktas detta som mindre gynnsamma eller till och med ogynnsamma uppvärmningsförhållanden.

11. DET VIKTIGASTE I KORTHET

- Placera kaminen i ett rum med lämplig storlek, så att värmebehovet motsvarar den nominella värmeeffekten.
- För att tända och starta eldningen använder du torr och tunn ved tills arbetstemperaturen uppnåtts. På detta sätt undviks rökbildning, och kaminen når snabbare den erforderliga arbetstemperaturen.
- Vid uppvärmning med ved rekommenderar vi att ställa sekundärregulatorn (ovanför dörren) på 50-100%. På så sätt sker en ren förbränning av bränslet utan skadliga effekter på miljön. Sekundärluft säkerställer en ren förbränning och rengör kaminens glas.
- Om du eldar med ved, använd endast torr ved med upp till 20% vattenhalt. Denna fuktighetsnivå uppnås om fällt trä lagras i minst ett år. Vått trä brinner dåligt och har ett lågt värmevärde.
- Använd endast rekommenderade bränslen (sidan 9).
- Följ kaminens bruksanvisning för din egen skull.

12.INSTALLATIONSMÅTT



Tekniska data

Höjd (mm)	1450
Bredd (mm)	533
Djup (mm)	475
Nominell värmeeffekt (kW)	7
Mått på förbränningskammaren (mm)	410x275x285
Vikt (kg)	150
Timförbränning	2,16 kg/h
Mått på rutan (H x B)(mm)	430x317

DIN EN 16510
BIMSCH 2

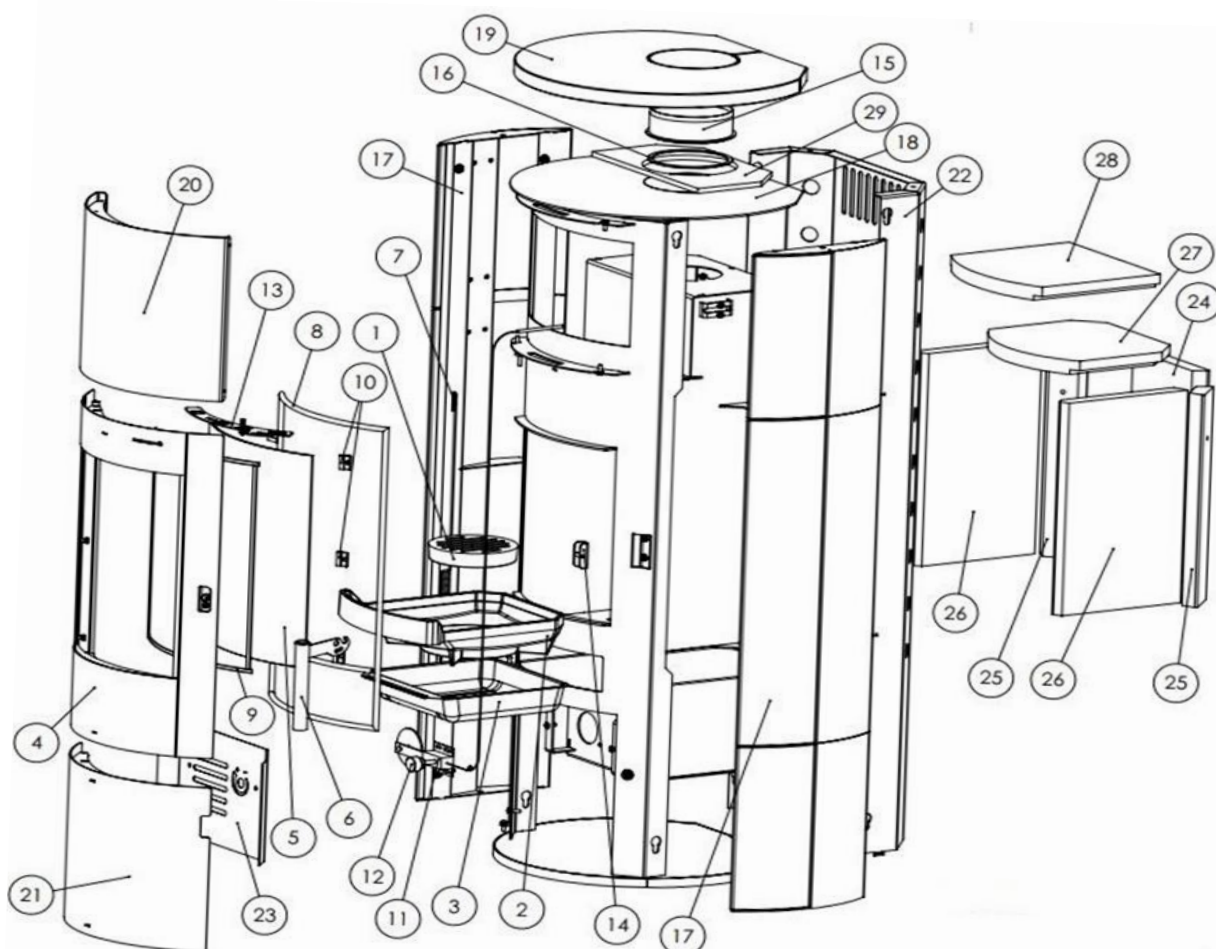
13. RESERVDELAR

NAMN: CUMULUS OMEGA XL KALKSTEN

IDENT: A15-583V3L.R00

EAN: 3859894167088

POZ	IDENT	NAMN
1	115023	RUNDT ROST
2	115400	FÖRBRÄNNKAMMARENS BOTTENPLÅT
3	115130	ASKLÅDA
4	X15-420-17-000	ELDNADSLUCKA
5	115021	GLASPANEL
6	X15-420-14-000	DÖRRHANDTAG
7	115042	ELDNADSLUCKANS FJÄDER
8	115027	DÖRRTÄTNING
9	115028	GLASTÄTNING
10	X15-011-20-000	GLASHÅLLARE (8 ST)
11	115404	TERMOSTAT
12	115369	TERMOSTATREGULERING
13	X15-420-00-013	LUFTREGULERING
14	X15-011-23-000	LÅS
15	X15-514-00-002	RÖKRÖRANSLUTNING
16	X00-011-00-004	RÖKRÖRSTÄTNING
17	X15-497-40-000 L	SIDOPANEL I KALKSTEN
18	X15-497-18-000	STÅLKÅPA
19	X00-420-00-002 L	KALKSTENSKÅPA
20	X15-497-34-000	ÖVRE MASKER
21	X15-497-33-000	NEDRE DÖCKA
22	X15-497-01-002	BAKPANEL I STÅL
23	X15-035-00-005	STÅLPLÅT
24	X00-580-38-001	VERMIKULITPLATT 1
25	X00-580-38-003	VERMIKULITPLATT 3
26	X00-011-38-004	VERMIKULITPLATT 4
27	X00-011-38-007	VERMIKULITPLATT 7
28	X00-011-38-008	VERMIKULITPLATT 8
29	X00-497-38-009	VERMIKULIT 10 mm
	X00-580-38-000	VERMIKULITSET



14. INFORMATION OM AVFALLSHANTERING

Thermia d.o.o. säkerställer att dess produkter är miljövänliga under hela produktlivscykeln. Vi känner oss förpliktade att följa vår produkt även efter dess livslängd. För korrekt avfallshantering av enheten rekommenderar vi starkt att du kontaktar ett lokalt avfallshanteringsföretag.

Vid slutet av produktens livscykel rekommenderar vi att du tar bort de delar som kommer i kontakt med elden, såsom glas, eldstadsskål, roster, insugningsplattor, deflektorplattor, förbränningskammarens beklädnader (t.ex. chamotte), keramik, tändelement etc. Sensorer, förbränningskammarens sensorer och temperaturvakter ska kasseras i hushållsavfallet.

Information om de enskilda komponenterna

Schamotte i eldstaden:

Ta ut delar av chamotte som har installerats i eldstaden ur enheten. Om det finns, måste fästelement tas bort först. Eld- eller rökgasberörda delar av chamotte måste kasseras, återanvändning eller återvinning är inte möjlig.

Vermikulit i eldstaden:

Vermikulit som har installerats i eldstaden, ska tas ur enheten. Om det finns, måste fästelement tas bort först. Eld- eller rökgasberört vermiculit måste kasseras, återanvändning eller återvinning är inte möjlig.

Glaskeramisk skiva:

Demontera den glaskeramiska skivan med lämpligt verktyg. Avlägsna tätningar och separera dem från ramen om sådana finns. Transparent glaskeramik kan i princip återvinnas, men måste då sorteras i dekorerade och odokorerade skivor. Den glaskeramiska skivan kan kasseras som byggavfall.

Stålblåt:

Demontera enhetens komponenter av stålplåt genom att skruva isär eller flexa (alternativt genom mekanisk sönderdelning). Om det finns tätningar, ta bort dem först. Kassera stålplåtdelarna som metallsrot.

Gjuten:

Demontera enhetens komponenter av gjutjärn genom att skruva isär eller flexa (alternativt genom mekanisk sönderdelning). Om det finns tätningar, ta bort dem först. Kassera gjutjärnsdelarna som metallsrot.

Natursten:

Ta bort befintlig natursten mekaniskt från enheten och kassera som byggavfall.

Tätningar (glasfiber):

Ta bort tätningarna mekaniskt från enheten. Dessa komponenter får inte kasseras med hushållsavfallet, eftersom glasfiberavfall inte kan förstöras genom förbränning. Kassera tätningar som glas- och keramikfibrer (konstgjorda mineralfibrer).

Handtag och dekorationselement i metall:

Om sådana finns, montera av/demontera handtag och dekorationselement i metall och kassera dem som metallskrot.

ÖVERENSSTÄMMELSE MED EU-BESTÄMMELSER



Thermia d.o.o. förklarar härmed att enheten uppfyller de grundläggande kraven och andra relevanta bestämmelser i förordningarna (EU) nr 305/2011 och (EU) nr 2015/1186 samt standarden EN 16510:2001/A2:2004/AC:2007.

Den aktuella, giltiga versionen av DoC (Declaration of Conformity) finns tillgänglig på www.thermia.hr.

GARANTIBLAD

Vi erbjuder 24 månaders garanti på Thermia vedeldade kaminer, från och med det ursprungliga inköpsdatumet. Följande villkor måste vara uppfyllda för att kunna göra anspråk på vår garanti:

En garanti kräver att kaminen är korrekt och fackmässigt ansluten till en lämplig skorsten och att den tas i drift och används enligt bruksanvisningen. Följande information måste tillhandahållas: en kopia av inköpsbeviset, sotarens inspektionsrapport och skorstensberäkning enligt DIN 4705. Vår garanti täcker kostnadsfri leverans av reservdelar, exklusive installation och demontering.

Delar i kontakt med lågan och slitdelar såsom tätningar, eldfast lera/vermikulitskivor, glasrutor, ytbehandlingar, färg, bafflar, keramik/kakel, stembeklädnad, asklåda, galler, gallerramar och eldstadsluckan täcks inte av garantin.

Slitdelar kan köpas från din återförsäljare mot en extra kostnad. Här är några ytterligare förklaringar:

Glasrutor:

Glasrutorna kan inte skadas av vedspisens förbränningstemperatur, men kan skadas av mekanisk påverkan (under transport, installation, alltför stora bränslemängder etc.). Sotigt glas indikerar ofullständig förbränning, vilket kan ha flera orsaker (rökgasttryck/rökgasmassflöde från skorstenen, olämpligt bränsle etc.).

Innehåll av eldfast lera/vermikulit:

Eldstuga i våra vedspisar är klädda med innehåll av eldfast lera/vermikulit. Dessa kan också skadas av överhettning eller mekanisk påverkan. Om dessa innehåll av eldfast lera/vermikulit uppvisar sprickor bör du bara byta ut dem när metallväggarna i förbränningskammaren inte längre är täckta.

Det finns ingen garanti för skador eller defekter på apparater eller delar som orsakats av:

- felaktig hantering (t.ex. överhettning av kaminen)
- yttre kemisk eller fysisk påverkan under transport, förvaring, installation och användning av apparaten (t.ex. släckning med vatten, överkokning av mat, kondens), överhettning på grund av felaktig användning (t.ex. öppen rökgångslucka) och hårfina sprickor i emaljerade delar betraktas inte som defekter.
- användning av olämpliga bränslen
- otillräckligt underhåll, användning av olämpliga rengöringsmedel
- sprickor i emaljerade delar utgör inte en defekt.

Vid beställning av reservdelar eller garantianspråk måste följande information tillhandahållas:

- inköpsbevis/kvitto/kvitto som garantidokumentation
- kaminmodell/artikelnamn
- produktnummer

(Denna information finns på typskylten på baksidan av kaminen).

VIKTIGT:

Glasrutor, stembeklädnad och vermikulitstenar täcks inte av tillverkarens garanti.

OBS!

Vid beställning av ersättningsstenar, observera att senare levererade täljstens- och naturstensdelar kan skilja sig något i färg och design från de ursprungligen installerade delarna.

STENBEKLEDNING

Sandsten är betydligt känsligare än natursten. Därför är det viktigt att noggrant följa bruksanvisningen för sandstensbeklädnaden enligt monterings- och bruksanvisningen!

Överhettning av ugnen kan orsaka att stenen ändrar färg eller till och med spricker. Tillverkarens garanti täcker inte dessa typer av skador.

Vänligen se våra bifogade garantivillkor.

CZ



Návod k instalaci a obsluze kamen na
dřevo

CUMULUS OMEGA XL VÁPENEC



Sídlo: THERMIA d.o.o.
Buzin, Buzinski prilaz 2
HR-10010 Záhřeb,
Chorvatsko

Obchodní a výrobní administrativa:
THERMIA d.o.o.
Industrijska zona Janjevci 17
HR-31540 Donji Miholjac
Chorvatsko
e-mail: service@thermia.hr
www.thermia.hr

Obsah:

1. Varování	Strana 3
2. Popis krbu	Strana 4
3. Technická specifikace	Strana 4
4. Instalace kamen na dřevo	Strana 5
5. Připojení kamen na dřevo ke komínu	Strana 7
6. Připojení kouřovodu	Strana 8
7. Vytápění kamny na dřevo	Strana 8
8. Regulace výkonu kamen na dřevo	Strana 10
9. Péče a čištění kamen na dřevo	Strana 11
10. Kapacita vytápění místnosti	Strana 12
11. Nejdůležitější body ve zkratce	Strana 12
12. Montážní rozměry	Strana 13
13. Náhradní díly	Strana 14
14. Informace o likvidaci	Strana 15

Seznam obrázků/tabulek:

1. Tabulka 1 Technické specifikace kamen na dřevo	Strana 4
2. Obrázek 1 Řezání mikrosvarových spojů na zadní straně komína	Strana 5
3. Obrázek 2 Demontáž přípojky kouřovodu / krytu kouřovodu	Strana 5
4. Obrázek 3 Montáž připojení odvodu kouře / krytu odvodu kouře	Strana 6
5. Obrázek 4 Připojení kamen na dřevo ke komínu	Strana 7
6. Tabulka 2 Maximální množství paliva	Strana 9
7. Obrázek 5 Použití regulátoru vzduchu	Strana 11
8. Tabulka 3 Účinnost topných podmínek závisí na objemu místnosti, ve které se krb nachází.	Strana 12

1. VAROVÁNÍ

NEBEZPEČÍ !

Důležité informace pro instalaci a provoz kamen na dřevo.

**Abyste předešli problémům během provozu, je nutné přesně dodržovat následující pokyny!!!
Dodržujte všechny pokyny v instalačním a provozním návodu!!!**

Komín je „motorem“ vašich kamen na dřevo. Aby byla zajištěna jejich správná funkce, musí být vhodný pro připojení vybraných kamen.

Na podzim a na jaře, během přechodných období, se mohou při venkovních teplotách kolem 15 °C objevit problémy s tahem v komíně. V případě pochybností se zdržte používání kamen na dřevo.

Vaše kamna na dřevo jsou vhodná pouze pro paliva uvedená v návodu k obsluze. Jiná paliva než ta, která jsou uvedena, nejsou povolena. Nikdy nespalujte žádný druh odpadu. Tím se nejen znečišťuje životní prostředí, ale také se poškozuji vaše kamna na dřevo. Porušení může mít za následek právní následky. Nikdy do topeniště nepřikládejte více paliva, než je uvedeno v návodu k obsluze. Obecně platí, že smí být přidána pouze jedna vrstva paliva.

Poznámka: Topný výkon 1 kg suchého palivového dřeva se v závislosti na druhu dřeva pohybuje mezi 4 a 4,5 kW/h. U kamen na dřevo o výkonu 7 kW to odpovídá maximálně 2 kg/h dřeva za hodinu.

Při zapálení studených kamen na dřevo se může na vyzdívce topeniště objevit tmavé zbarvení. Toto zbarvení zmizí po dosažení provozní teploty.

Další palivo přidávejte až po úplném shoření předchozího paliva. Zabraňte hromadění uhlíků v topeniště.

Dvířka topeniště otevírejte pouze během provozu, chcete-li přiložit palivo.
Dvířka topeniště otevírejte pomalu! Příliš rychlé otevření může vytvořit průvan, který může vytáhnout popel z topeniště.

Pečlivě si prosím prostudujte také informace týkající se nastavení spalovacího vzduchu v návodu k obsluze. Správné nastavení regulátoru vzduchu je zásadní pro efektivní spalování. V závislosti na skutečném tahu komína jsou možné drobné odchylky.

Zabraňte provozu s doutnáním. Pokud potřebujete menší výkon, než je jmenovitý tepelný výkon, použijte méně paliva; za žádných okolností zcela neuzavírejte přívod spalovacího vzduchu.

2. POPIS KRBU

Tato kamna na dřevo jsou určena k vytápění jednotlivých místností a jako doplněk k ústřednímu topení. Jsou ideální pro občasné vytápění místností nebo pro vytvoření zvláštní atmosféry sledováním ohně přes skleněné dvířka.

Tato kamna jsou vyrobena dle normy DIN 18 891/A2, typ 1, a DIN EN 16510.

3. TECHNICKÁ SPECIFIKACE

Typové označení	Jmenovitý výkon (kW)	Paliva	dimenze VxŠxH	Průměr výfukového potrubí	Hmotnost (kg)
CUMULUS OMEGA XL VÁPENEČ	7	Dřevo Brikety z hnědého uhlí	1450x533x475	Ø 150	150

Tabulka 1 Technické specifikace kamen na dřevo

Typ spotřebiče: Lokální topidlo na tuhá paliva

Typ paliva:

Palivové dřevo Lignitové brikety Brikety z hnědého uhlí, kontinuální spalování

P_{nom} [kW] - Emise prachu při 13% obsahu kyslíku a jmenovitém tepelném výkonu, zaokrouhlené na nejbližší celé číslo	7	7	7
PSH_{nom} [kW] - Jmenovitý tepelný výkon pro vytápění prostor nebo výkonový rozsah (v závislosti na druhu paliva), zaokrouhlený na jedno desetinné místo.	7,4	7,0	7,1
P_{part} [kW] - Tepelný výkon při částečném zatížení nebo rozsah výkonu (v závislosti na druhu paliva), pokud je uveden, zaokrouhlený na jedno desetinné místo.	4,8	4,7	/
PSH_{part} [kW] - Výkon vytápění při částečném zatížení nebo rozsah výkonu (v závislosti na druhu paliva), pokud je uveden, zaokrouhlený na jedno desetinné místo.	4,8	4,7	/
η_{nom} [%] - Účinnost zařízení při jmenovitém tepelném výkonu, zaokrouhlená na celá čísla.	80	80	80
η_{part} [%] - Účinnost zařízení při částečném zatížení, zaokrouhlená na celá čísla.	78,1	78,2	/
CO_{nom} (13% O₂) [mg/m³] - Emise CO při 13% obsahu kyslíku a nominálním tepelném výkonu, zaokrouhlené na celá čísla.	1096	838	1068
CO_{part} (13% O₂) [mg/m³] - Emise CO při 13% obsahu kyslíku během částečného tepelného výkonu, pokud jsou uvedeny, zaokrouhlené na celá čísla.	1519	1169	/
NO_{xnom} (13% O₂) [mg/m³] - Emise NO _x při 13% obsahu kyslíku a jmenovitém tepelném výkonu, zaokrouhlené na celá čísla.	80	104	162
NO_{xpart} (13% O₂) [mg/m³] - Emise NO _x při 13% obsahu kyslíku během částečného tepelného výkonu, pokud jsou specifikovány, zaokrouhlené na celá čísla.	136	150	/
OGC_{nom} (13% O₂) [mg/m³] - Emise uhlovodíků při 13% obsahu kyslíku a nominálním tepelném výkonu, zaokrouhlené na celá čísla.	78	61	82
OGC_{part} (13% O₂) [mg/m³] - Emise uhlovodíků při 13% obsahu kyslíku během tepelného výkonu s částečným zatížením, pokud jsou uvedeny, zaokrouhlené na celá čísla.	93	95	/
PM_{nom} (13% O₂) [mg/m³] - Emise jemného prachu při 13% obsahu kyslíku a jmenovitém tepelném výkonu, zaokrouhlené na celá čísla.	38	34	26
PM_{part} (13% O₂) [mg/m³] - Emise jemného prachu při 13% obsahu kyslíku během částečného tepelného výkonu, pokud jsou specifikovány, zaokrouhlené na celá čísla.	44	39	/
p_{nom} [Pa] - Minimální tah komína při jmenovitém tepelném výkonu, zaokrouhlený na celá čísla	12,1	12,3	12,0
p_{part} [Pa] - Minimální tah komína při částečném tepelném výkonu, pokud je uveden, zaokrouhlený na celá čísla	6,1	6,3	/

Přerušovaná spalovací komora pro uzavřený provoz – Vzdálenost od hořlavých stavebních prvků:

dB (dole): 0
dF (přední podlaha): 500 mm
dC (strop): 0
dR (zadní): 200 mm
dS (boční): 200 mm
dL (boční vyzářování): 350 mm
dP (přední): 850 mm
s NDP

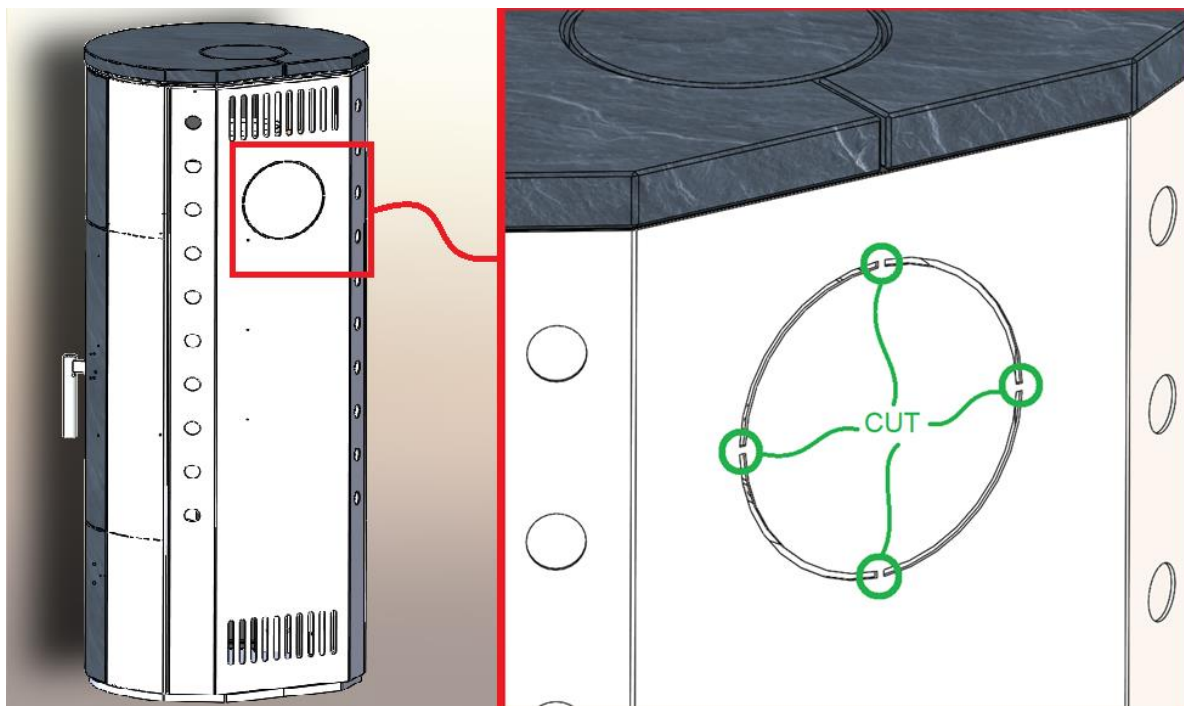
Tento výrobek splňuje požadavky nařízení (EU) 2015/1186 a BImSchV fáze 2.



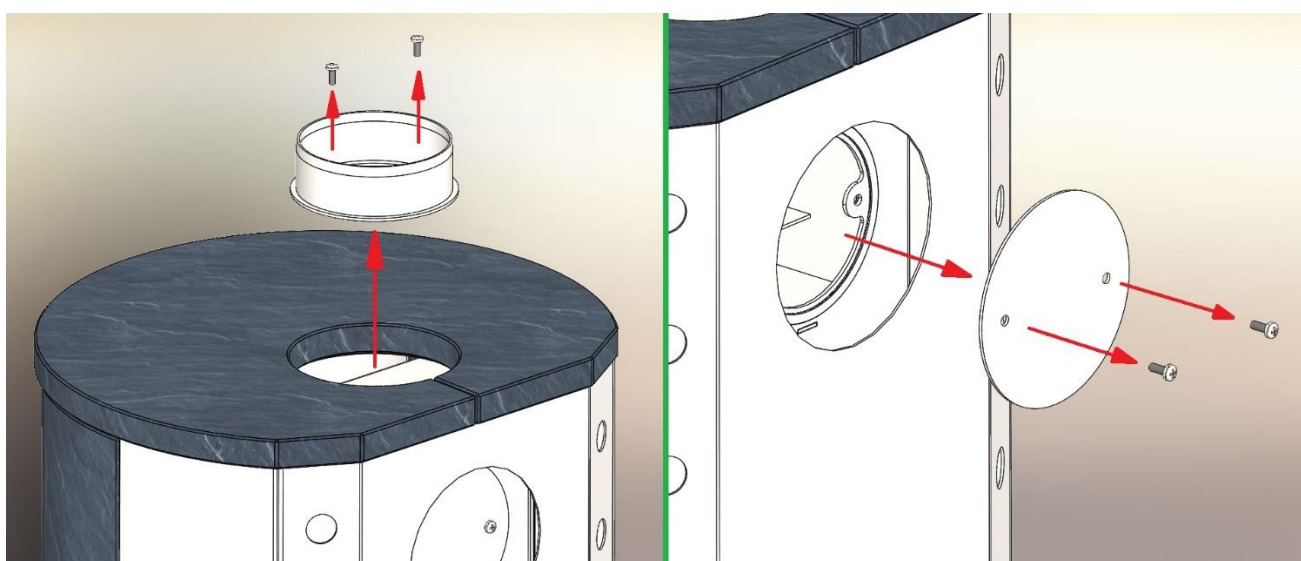
**Symbol na typovém štítku – „Přečtěte si a dodržujte návod k obsluze“

4. INSTALACE KAMEN NA DŘEVO

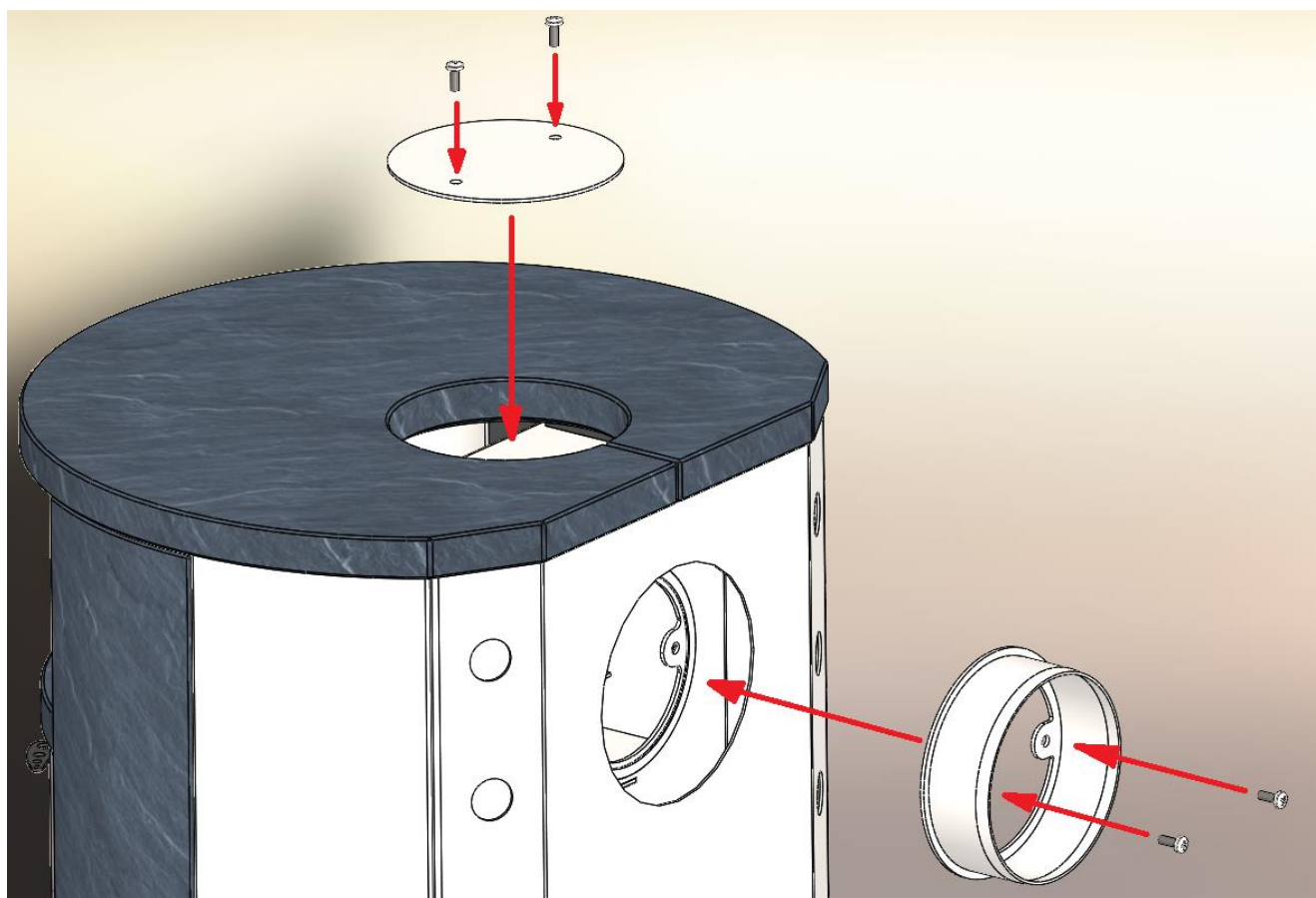
Při instalaci spotřebiče je nutné dodržovat všechny místní předpisy, včetně předpisů týkajících se národních a evropských norem. Doporučujeme konzultaci s místním komínkem. Kamna na dřevo se dodávají na přepravních paletách, připravených pro horní připojení ke komínu. Pokud je požadováno zadní připojení, musí být výstup spalin přepnut na zadní připojení a krytka spalin umístěna do horní polohy (obrázky 1, 2 a 3).



Obrázek 1 Řezání mikrosvarových spojů na zadní straně komína

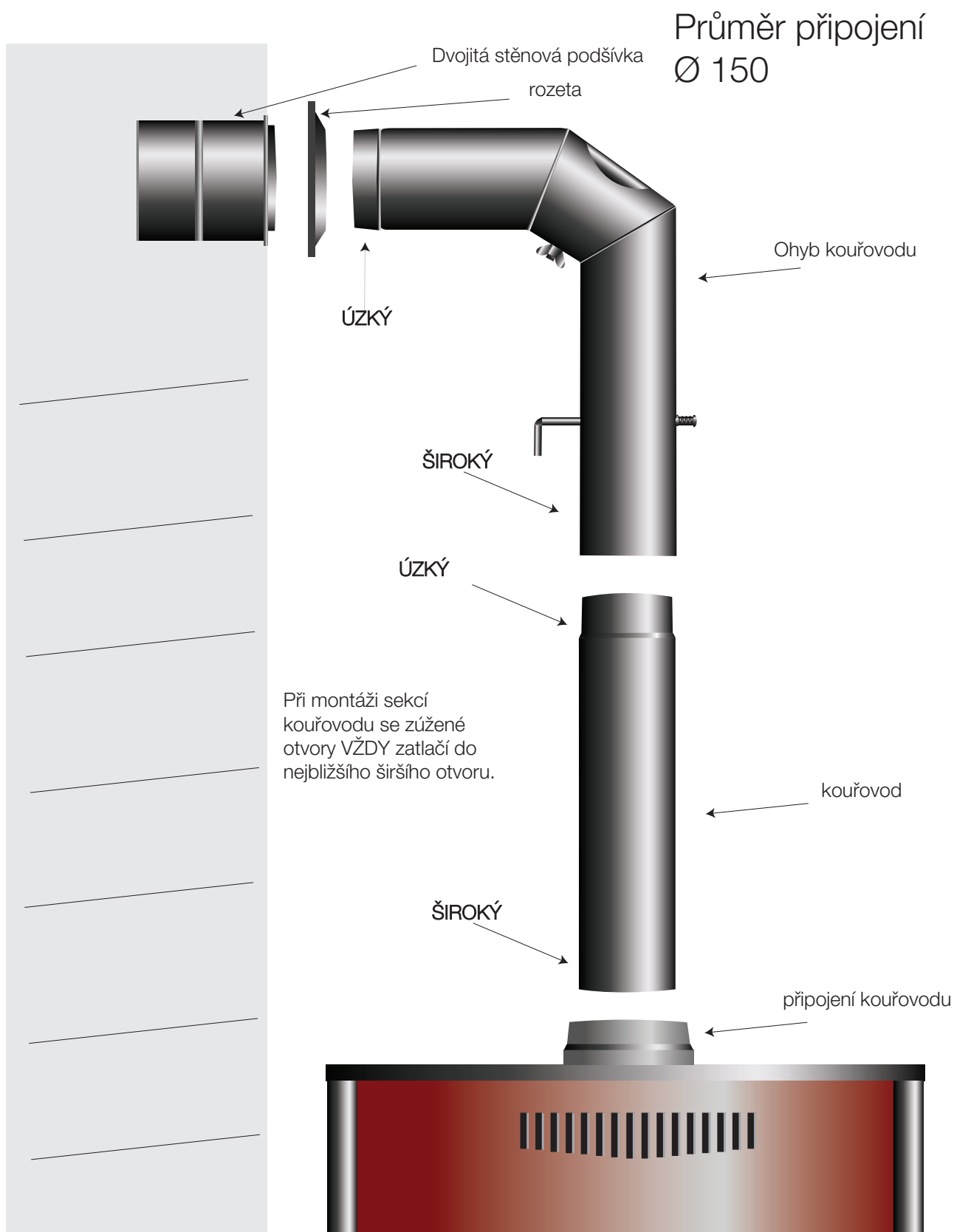


Obrázek 2 Demontáž přípojky kouřovodu / krytu kouřovodu



Obrázek 3 Montáž připojení odvodu kouře / krytu odvodu kouře

5. PŘIPOJENÍ KAMEN NA DŘEVO KE KOMÍNU



Obrázek 4 Připojení kamen na dřevo ke komínu

DŮLEŽITÉ

V této oblasti je vyžadován soulad s národními instalačními předpisy a stavebními předpisy. Je vyžadován komín s teplotní třídou alespoň T400, který je odolný vůči požárům v komíně a vysokým teplotám.

Připojení musí být umístěno tak, aby kouřovod a krytka kouřovodu řádně těsnily. Pokud jsou kamna umístěna na hořlavé nebo tepelně citlivé podlaze, musí být umístěna na pevném, nehořlavém podkladu (např. plech, keramika, kámen). Podklad musí být dimenzován tak, aby jeho plocha byla větší než základna kamen, konkrétně: alespoň 200 mm vzadu (dR), alespoň 200 mm na každé straně (dS) a 850 mm vpředu (dP); přední plocha základny (dF) musí být alespoň 500 mm. Kamna udržujte alespoň 35 cm od hořlavých a tepelně citlivých materiálů po stranách a 20 cm od zadní strany. V zóně přímého záření (boční záření dL) musí být minimální vzdálenost od hořlavých a tepelně citlivých materiálů alespoň 350 mm a vpředu 850 mm. Vzdálenosti pod kamny (dB) a od stropu (dC) nejsou definovány. Pokud to z jakéhokoli důvodu není možné, musí být materiály citlivé na teplotu chráněny nehořlavým ochranným zařízením. Dále musí být během instalace zajištěn dostatečný přístup ke spotřebiči, připojovacímu prostoru a komínu, aby bylo možné snadno čistit a udržovat je. Poznámka: Minimální instalační prostor není v certifikátu uveden.

Varování:

Sálavé teplo, zejména ze sklokeramických dvířek, může vznítit hořlavé předměty v blízkosti. Proto vždy dodržujte minimální vzdálenosti od hořlavých materiálů.

Kamna musí být instalována vodorovně. Místnost instalace musí mít dostatečný přívod čerstvého vzduchu. Při provozu kamna na jmenovitý tepelný výkon je pro správné spalování potřeba přibližně 30 m³/h vzduchu. Čerstvý vzduch lze přivést otevřením okna nebo dveří. V ideálním případě by měl být přívod vzduchu (plocha 150 až 200 cm²) umístěn v blízkosti kamen. Současný provoz odsávacích ventilátorů (např. digestoří, ventilačních systémů) a krbů ve stejné místnosti nebo systému výměny vzduchu může způsobit problémy v důsledku podtlaku.

DŮLEŽITÉ

Odtahové ventilátory provozované společně s krby ve stejné místnosti nebo systémem výměny vzduchu mohou způsobovat problémy.

V takových případech zajistěte dostatečný přívod čerstvého vzduchu nebo nainstalujte bezpečnostní zařízení pro sledování podtlaku. Jednotka nesmí být instalována ve větracích systémech s podtlakem nižším než -15 Pa. Doporučuje se konzultace s místním kominíkem.

6. PŘIPOJENÍ KOUŘOVODU

Naše kamna na dřevo jsou vyráběna dle normy DIN 18 891/A2, typ 1, a DIN EN 16510 a lze je připojit k víceprůchodovým komínům.

Pro připojení kouřovodu jsou k dispozici trubky a kolena kamna o průměru 150 mm, vyrobené dle normy DIN 1298. Je důležité zdůraznit, že všechny komponenty pro připojení kouřovodu (výstup kouřovodu, trubky kamna, kolena a připojení kouřovodu) musí být bezpečně a těsně spojeny. Průměr komína musí být alespoň stejný nebo větší než průměr trubky kamna.

Kamna na dřevo budou správně fungovat, pokud budou připojena k dobře navrženému komínu, a dosáhnou požadovaného podtlaku 12 Pa, což umožní správné odvětrání spalin vznikajících při spalování. Nadměrný tah komína vede k problémům s regulací výkonu kamen, a také k přetížení a možnému poškození kamen. V takových případech doporučujeme kouřovod s klapkou. To vám umožní udržet podtlak v předepsaných mezích. Vhodnost komína musí být potvrzena dle norem EN 15287-1:2007 +A1:2010, EN 15287-2:2008 a EN 13384-1:2015+A1:2019.

Důležité:

Správnou funkci komína je nutné ověřit výpočtem dle normy EN 13384-2:2015 + A1:2019 s přihlédnutím ke skutečným podmínkám v místě instalace. Doporučuje se vyhledat radu autorizovaného kominíka nebo kvalifikovaného odborníka.

7. VYTÁPĚNÍ KAMNY NA DŘEVO

Konstrukce těchto kamen na dřevo zajišťuje, že topeniště zůstává vždy uzavřené, s výjimkou provozu kamen, a to i v případě, že se nepoužívají. Pozor: Rukojeti kamen se během provozu zahřívají a je nutné s nimi manipulovat v ochranných rukavicích.

Důležité:

Víko topeniště a popelníku musí být vždy uzavřené, s výjimkou zapalování ohně, přikládání paliva a odstraňování uhlíků, aby se zabránilo niku spalin.

Doporučené palivo

Tato kamna na dřevo jsou vhodná pro spalování polen a lignitových briket. Používejte suché dřevo (s obsahem vlhkosti <20 %). Spalováním vlhkého dřeva vzniká dehet, který se může hromadit uvnitř kamen, kouřovodu a komína.

Důležité!

- Používejte pouze doporučené palivo. Nespalujte odpad, zejména plast, protože by to poškodilo kamna a komín a zatěžovalo životní prostředí. Pálení zbytků dřevotřísky je nebezpečné, protože lepidla v dřevotříске mohou způsobit přehřátí a poškození kamen.
- Spotřebič se nesmí provozovat, pokud je těsnění dvířek poškozené, aby se zabránilo úniku spalin.
- Po úplném ukončení procesu spalování a ukončení provozu topného systému uzavřete všechny regulační ventily přívodu vzduchu;

Maximální množství vypouštěného paliva:

Palivové dřevo (obvod 30-35 cm, délka 33 cm)	2-3 Kus, ~ 2,15kg
Brikety z hnědého uhlí	4 Kus, ~ 2,15 kg

Tabulka 2 Maximální množství paliva

Topeniště těchto kamen na dřevo je navrženo pro nepřetržitý provoz. Pro optimální výkon se doporučuje během provozu udržovat stálý plamen a pravidelně přikládat palivo dle pokynů.

První rozpálení

Pro první rozpálení použijte noviny a nasekané, suché dřevo. Začněte s mírným ohněm a použijte maximálně polovinu doporučeného množství paliva. Během prvního rozpálení se může objevit kouř a zápach, protože žáruvzdorná barva na plechových částech kamen vytvrzuje. Během vytvrzování barvy bude měkká a lze ji snadno poškodit dotykem nebo položením předmětů na natřené části. Zajistěte prosím dobré větrání v místnosti, kde jsou kamna instalována. Seznamte se s regulací vzduchu během prvního rozpálení. Prvních několik dní udržujte oheň mírný, poté postupně zvyšujte množství paliva, dokud nedosáhnete nominálního tepelného výkonu. Dodržení tohoto postupu prodlouží životnost vašich kamen.

Rozdělování ohně

Doporučujeme položit na noviny vrstvu nasekaného, suchého dřeva a poté 2–3 menší kusy palivového dřeva. Plně otevřete oba regulátory vzduchu a nechte palivo důkladně prohořet. Podle potřeby přidejte další 3–4 menší kusy palivového dřeva. Během počáteční fáze rozdělování doporučujeme nechat dvířka topeniště po dobu 2–4 minut mírně pootevřená (přibližně 2 cm), aby se zabránilo tvorbě kondenzace na sklokeramických dvířkách. Během počáteční fáze rozdělování nenechávejte kamna bez dozoru. Dvířka topeniště musí být vždy zavřená, s výjimkou přidávání paliva nebo čištění kamen. Jakmile jsou kamna dobře rozpálená a je zde dostatečná vrstva uhlíků, pokračujte v rozdělování jako obvykle.

DŮLEŽITÉ:

- Nikdy nepoužívejte benzín ani jiná kapalná paliva k zapálení ohně. V blízkosti krbu neskladujte hořlavé kapaliny ani jiné snadno hořlavé předměty.

Normální provoz

Jakmile kamna dosáhnou provozní teploty a palivo shoří na uhlíky, můžete přidat doporučené palivo v množství uvedeném v tabulce 2 (strana 9). Výkon kamen regulujete pomocí regulace primárního a sekundárního vzduchu v závislosti na druhu použitého paliva, jak je popsáno níže. Pokud použité palivo (dle tabulky 2, strana 9) shoří do jedné hodiny, pracují kamna CUMULUS OMEGA XL VÁPENEC s nominálním tepelným výkonem 7 kW. Kamna fungují v normálním režimu, když je každou hodinu přidáváno povolené množství paliva a regulace je nastavena tak, aby přidané palivo shořelo na uhlíky do jedné hodiny.

DŮLEŽITÉ:

- Vzhledem k riziku přetížení a poškození kamen na dřevo není dovoleno přikládat velké množství paliva najednou ani zkracovat intervaly topení. Reklamace v rámci záruky nebudou uznány na škody způsobené přetížením kamen.

MOŽNÉ PORUCHY A DOPORUČENÍ

Pokud se do místnosti dostane kouř, může být komín ucpaný nebo mohou být povětrnostní podmínky nepříznivé. Příznaky tohoto problému jsou kouř v místnosti nebo nepříjemný zápach kouře během provozu kamen. Zkontrolujte a vyčistěte komín a v případě potřeby zavolejte kominíka. V případě mechanických závad, jako jsou zdeformované dvířka nebo rozbité sklo, okamžitě zastavte provoz. Pokud se dvířka kamen nezavírají, mohou být zdeformovaná v důsledku přetížení. Poškození skla může být způsobeno nárazem nebo opotřebením. V takových případech okamžitě uhasťte oheň (nepřikládejte další palivo) a poškození nahláste zákaznickému servisu.

8. REGULACE VÝKONU KAMEN NA DŘEVO

Výkon kamen je regulován regulátorem primárního vzduchu. Regulátor primárního vzduchu se nachází pod dvířky kamen. Přívod sekundárního vzduchu nad dvířky je trvale připojen a nelze jej seřizovat. Správné používání regulátoru vzduchu (regulátoru výkonu) vyžaduje určité zkušenosti. Proto vás žádáme, abyste dodržovali naše doporučení. Při zapalování kamen používejte pouze polena a primární vzduch otevřete naplno (100 %). Tím je zajištěno dostatečné množství vzduchu pro hoření, což umožní rychlé vzplanutí ohně.

Výkon kamen na dřevo v normálním rozsahu závisí na použitém palivu.

Pro běžný provoz s palivovým dřívím a dřevěnými briketami doporučujeme následující nastavení regulace: Primární vzduch otevřený na 15 %, nastavení regulace 1-2; Sekundární vzduch otevřený na 80 %. Výkon kamen můžete zvýšit posunutím regulace sekundárního vzduchu doprava a snížit posunutím doleva. Nesnižujte regulaci sekundárního vzduchu pod 50 %. Použití regulace sekundárního vzduchu v rozsahu 50-100 % zajišťuje čisté spalování palivového dřeva bez poškození životního prostředí a sklokeramické dvířka zůstávají během používání kamen čistá. Pro vlhké dřevo nastavte regulaci primárního vzduchu (spodní) na rozsah 10-40 %.





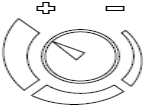

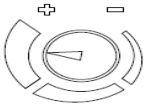
Pro topení hnědouhelnými briketami doporučujeme následující nastavení regulace: Primární vzduch otevřený na 80 %, nastavení regulace 7-8; Sekundární vzduch otevřený na 15 %. Výkon kamen můžete zvýšit otočením regulace primárního vzduchu doprava a snížit otočením doleva. Tepelný výkon kamen na dřevo nezávisí jen na nastavení regulátoru a druhu paliva, ale také na velikosti paliva a tahu v komíně. Menší polena hoří rychleji a při stejném nastavení regulátoru mohou produkovat více tepla než větší kusy. Podobně se při stejném nastavení regulátoru dosáhne vyššího tepelného výkonu, pokud je tah komína lepší, tj. pokud je tah větší, než je zamýšleno. Postupem času se seznámíte s vlastnostmi kamen na dřevo a zvládnete jejich přesné ovládní.

Použití regulátoru vzduchu je znázorněno na přiloženém obrázku.

Regulátor sekundárního vzduchu

ZAHŘÍVÁ SE

NORMÁLNÍ PROVOZ

	POUZE SE DŘEVEM	S DŘEVEM	S BRIKETAMI Z HNĚDÉHO UHLÍ
	 Regulátor sekundárního vzduchu MAX →	 Regulátor sekundárního vzduchu 80% →	 Regulátor sekundárního vzduchu ← 15%
	 Regulátor primárního vzduchu MAX →	 Regulátor primárního vzduchu ← 15%	 Regulátor primárního vzduchu 80% →

Regulátor primárního vzduchu

Obrázek 5 Použití regulátoru vzduchu

DŮLEŽITÉ:

- Nepřidávejte další palivo, dokud dřívě přidané palivo neshoří na uhlíky. Tím se sníží možnost úniku spalin do místnosti. Před přidáním paliva nezapomeňte zatřepat roštovým košem, abyste zajistili dostatečné proudění vzduchu pro hoření. Během běžného provozu by regulátor primárního vzduchu neměl být nikdy zcela otevřen (100 %), protože by to mohlo způsobit přetížení a poškození kamen.
- Konstrukce zajišťuje, že sklo dvířek topeniště zůstává vždy čisté. Saze se na skle mohou hromadit pouze v případech nedokonalého spalování, způsobeného nesprávným nebo vadným komínem, nedostatkem kyslíku, vlhkým dřevem nebo nevhodným palivem.

VYTÁPĚNÍ BĚHEM PŘECHODNÉHO OBDOBÍ

Během přechodných období, kdy je venkovní teplota vyšší než 15 °C, nemusí být komín schopen vytvořit potřebný podtlak. V takovém případě zkuste použít menší kusy dřeva, přikládat menší množství paliva a častěji třepat roštem, abyste zajistili dostatečné proudění vzduchu pro spalování.

9. PÉČE A ČIŠTĚNÍ KAMEN NA DŘEVO

Alespoň jednou ročně je nutné vyčistit kamna na dřevo a kouřovody od zbytků. Pokud spalujete vlhké dřevo, mělo by se to dělat častěji. Kamna a kouřovody jsou natřeny barvou odolnou vůči vysokým teplotám. Tato barva vytvrdne po druhém nebo třetím vypálení. Teprve poté lze natřené části očistit mírně navlhčeným hadříkem, který nepouští vlákna. Skleněnou tabuli dvířek topeniště lze čistit čističem oken pouze za studena. Případné počáteční zakalení skla během vypalování lze očistit suchým hadříkem (ne syntetickým), pokud sklo není příliš horké.

DŮLEŽITÉ:

- Kamna na dřevo se smí čistit pouze za studena. Důrazně nedoporučujeme čistit rozpálená kamna na dřevo vlhkým hadříkem.
- Pravidelně vyprazdňujte popelník. Při vyprazdňování popelníku mějte na paměti, že bude horký, a proto jej nesmíte umísťovat na hořlavé nebo teplotně citlivé povrchy.
- Zabraňte kontaktu popela z popelníku s roštem, jinak se rošt přehřeje a poškodí.
- Pokud se při používání kamen na dřevo setkáte s jakýmkoli problémem, obraťte se na svého kominíka nebo servisní středisko ve vaší oblasti.

10. KAPACITA VYTÁPĚNÍ MÍSTNOSTI

Velikost vytápěného prostoru v m³ závisí na typu topného systému a tepelné izolaci budovy. Čím lepší je tepelná izolace budovy, tím nižší jsou tepelné ztráty, a tím větší je vytápěný prostor.

	200 m ³	150 m ³	120 m ³
7 kW	Podmínky vytápění levný	Podmínky vytápění méně levné	Podmínky vytápění nepříznivý

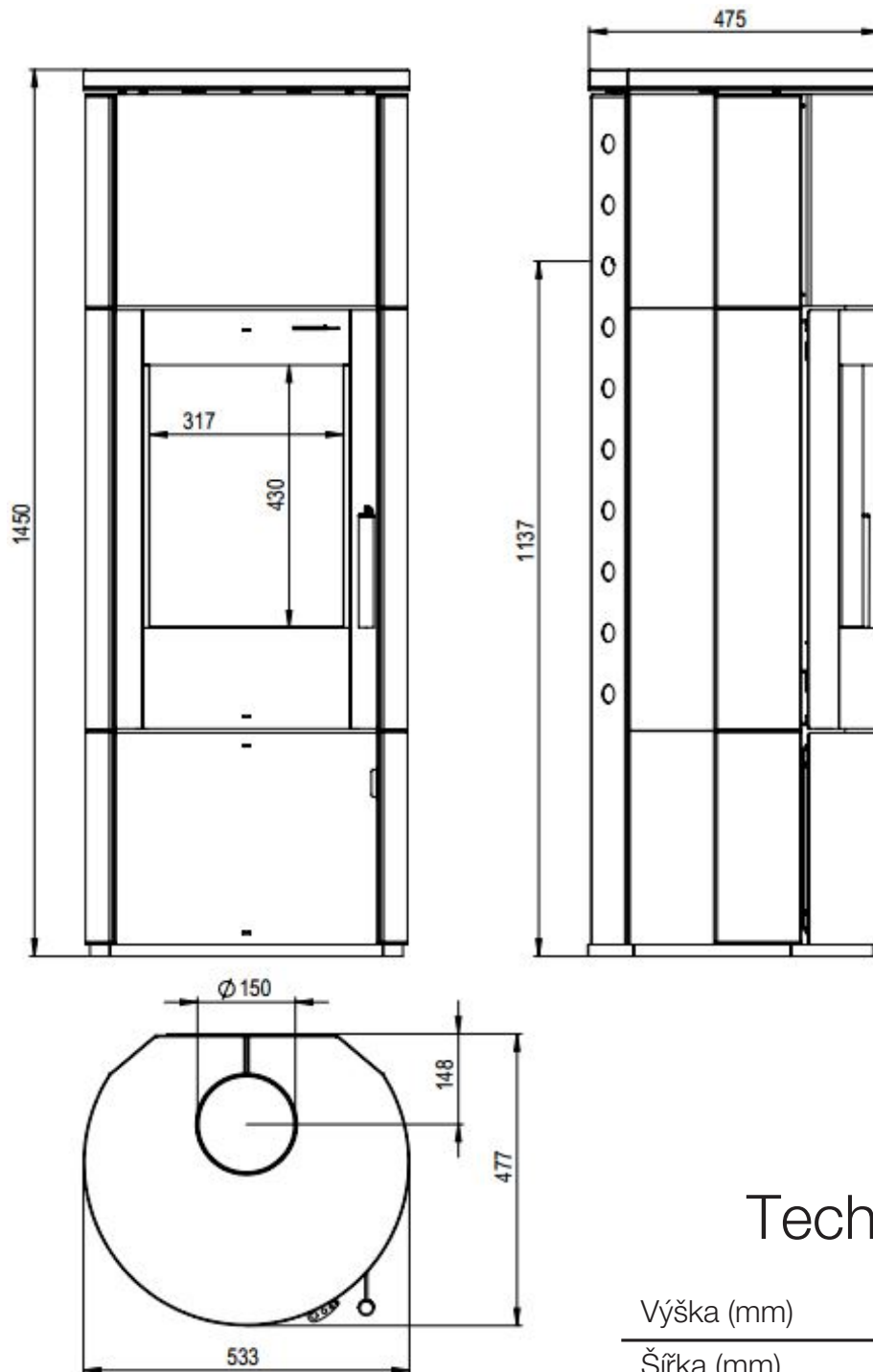
Tabulka 3 Účinnost topných podmínek závisí na objemu místnosti, ve které se krb nachází.

Vytápění na základě času (např. o víkendech) nebo vytápění s přerušeními delšími než 8 hodin je považováno za méně příznivé nebo dokonce nepříznivé topné podmínky.

11. NEJDŮLEŽITĚJŠÍ BODY VE ZKRATCE

- Umístěte kamna na dřevo do místnosti vhodné velikosti tak, aby potřeba tepla odpovídala jmenovitému tepelnému výkonu.
- Pro zatápění a přehřívání používejte suché a tenké palivové dřevo, dokud není dosaženo provozní teploty. Tím se zabrání tvorbě kouře a kamna rychleji dosáhnou požadované provozní teploty.
- Při topení palivovým dřevem doporučujeme nastavit regulátor sekundárního vzduchu (nad dvířky) na 50-100 %. Tím je zajištěno čisté spalování paliva bez škodlivého dopadu na životní prostředí. Sekundární vzduch také přispívá k čistému spalování a udržuje sklo kamen na dřevo čisté.
- Pokud topíte dřevem, používejte pouze suché dřevo s vlhkostí do 20 %. Této vlhkosti se dosáhne, když je pokácené dřevo skladováno po dobu alespoň jednoho roku. Mokré dřevo hoří neúplně a má nízkou výhřevnost.
- Používejte pouze doporučená paliva (strana 9).
- Pro Vaše vlastní dobro prosím dodržujte návod k obsluze kamen na dřevo.

12. MONTÁŽNÍ ROZMĚRY



Technické údaje

Výška (mm)	1450
Šířka (mm)	533
Hloubka (mm)	475
Jmenovitý tepelný výkon (kW)	7
Rozměry spalovací komory (mm)	410x275x285
Hmotnost (kg)	150
Hodinové hoření	2,16 kg/h
Rozměry disku (V x Š) (mm)	430x317

DIN EN 16510
BIMSCH 2

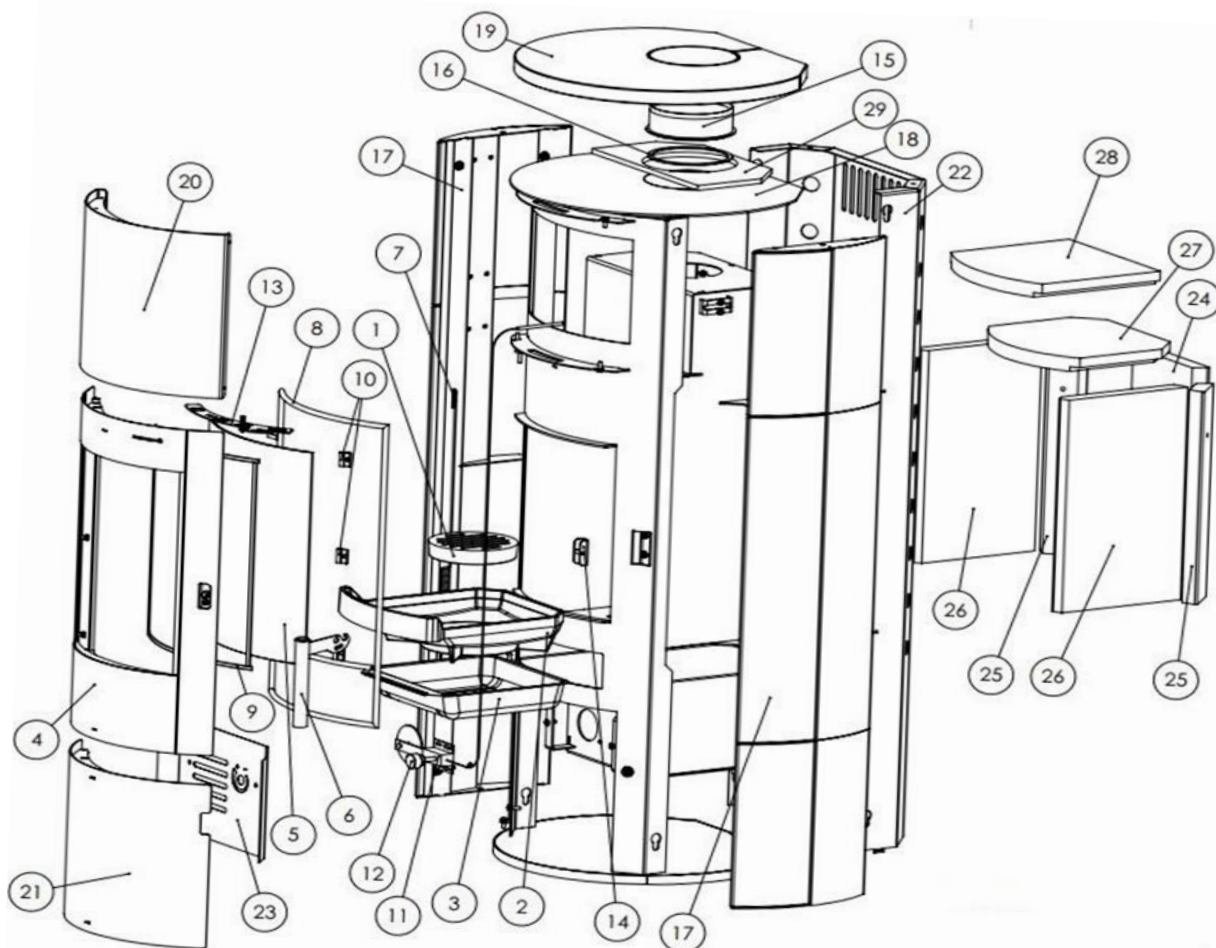
13. NÁHRADNÍ DÍLY

NÁZEV: CUMULUS OMEGA XL VÁPENEC

IDENT: A15-583V3L.R00

EAN: 3859894167088

POZ	IDENT	NÁZEV
1	115023	KULATÝ ROŠT
2	115400	SPODNÍ DESKA SPALOVACÍ KOMORY
3	115130	POPELNÍK
4	X15-420-17-000	DVÍŘKA TOPENIŠTĚ
5	115021	SKLENĚNÝ PANELS
6	X15-420-14-000	KLIKA DVÍŘEK
7	115042	PRUŽINA DVÍŘEK TOPENIŠTĚ
8	115027	TĚSNĚNÍ DVÍŘEK
9	115028	SKLENĚNÉ TĚSNĚNÍ
10	X15-011-20-000	DRŽÁKY SKLA (8 KS)
11	115404	TERMOSTAT
12	115369	REGULÁTOR TERMOSTATU
13	X15-420-00-013	REGULÁTOR VZDUCHU
14	X15-011-23-000	ZÁMEK
15	X15-514-00-002	PŘIPOJENÍ KOUMINOVÉHO TRUBKY
16	X00-011-00-004	TĚSNĚNÍ KOUMINOVÉHO TRUBKY
17	X15-497-40-000 L	BOČNÍ PANELY Z VÁPENCE
18	X15-497-18-000	OCELOVÝ KRYT
19	X00-420-00-002 L	KRYTY Z VÁPENCE
20	X15-497-34-000	HORNÍ MASKA
21	X15-497-33-000	SPODNÍ DVÍŘKA
22	X15-497-01-002	ZADNÍ OCELOVÝ PANELS
23	X15-035-00-005	OCELOVÝ PLECH
24	X00-580-38-001	VERMIKULITOVÝ PLECH 1
25	X00-580-38-003	VERMIKULITOVÝ PLECH 3
26	X00-011-38-004	VERMIKULITOVÝ PLECH 4
27	X00-011-38-007	VERMIKULITOVÝ PLECH 7
28	X00-011-38-008	VERMIKULITOVÝ PLECH 8
29	X00-497-38-009	VERMIKULITOVÝ PLECH 10 mm
	X00-420-55-000	SADA VERMIKULITU



14. INFORMACE O LIKVIDACI

Společnost Thermia d.o.o. zajišťuje, aby její výrobky byly po celou dobu jejich životního cyklu šetrné k životnímu prostředí.

Zavazujeme se podporovat naše výrobky i po uplynutí jejich životnosti. Pro správnou likvidaci spotřebiče důrazně doporučujeme kontaktovat místní společnost zabývající se likvidací odpadu.

Na konci životního cyklu výrobku doporučujeme odstranit všechny části, které přicházejí do styku s plamenem, jako je sklo, topeniště, rošty, sací desky, přepážky, vyzdívky spalovací komory (např. šamot), keramika, zapalovací prvky atd. Snímače, snímače spalovací komory a teplotní monitory zlikvidujte s běžným domovním odpadem.

Informace o jednotlivých součástech zařízení

Šamotová hlína ve spalovací komoře:

Odstraňte ze spotřebiče všechny šamotové součásti nainstalované ve spalovací komoře. Pokud jsou přítomny, je nutné předem odstranit všechny upevňovací prvky. Šamotové součásti, které přišly do kontaktu s ohněm nebo spalinami, je nutné zlikvidovat; jejich opětovné použití nebo recyklace není možná.

Vermikulit ve spalovací komoře:

Odstraňte veškerý vermikulit, který byl nainstalován ve spalovací komoře spotřebiče. Pokud jsou přítomny, je nutné předem odstranit všechny upevňovací prvky. Vermikulit, který přišel do kontaktu s ohněm nebo výfukovými plyny, je nutné zlikvidovat; opětovné použití nebo recyklace není možná.

Sklokeramický panel:

Sklokeramický panel vyjměte pomocí vhodného náradí. Odstraňte případná těsnění a pokud jsou přítomna, sejměte jej z rámu. Průhledná sklokeramika se obecně recykluje, ale musí se rozdělit na zdobené a nezdobené panely. Sklokeramický panel lze zlikvidovat jako stavební odpad.

Ocelový plech:

Demontujte plechové součásti spotřebiče jejich odšroubováním nebo rozřezáním úhlovou brusku (alternativně mechanickým drcením). Předem odstraňte všechna těsnění. Plechové díly zlikvidujte jako kovový šrot.

Litina:

Litinové součásti spotřebiče demontujte jejich odšroubováním nebo rozřezáním úhlovou brusku (alternativně mechanickým drcením). Předem odstraňte všechna těsnění. Litinové díly zlikvidujte jako kovový šrot.

Přírodní kámen:

Stávající přírodní kámen mechanicky odstraňte ze zařízení a zlikvidujte jej jako stavební odpad.

Těsnění (sklolaminát):

Těsnění mechanicky odstraňte z přístroje. Tyto součásti se nesmí likvidovat s běžným domovním odpadem, protože odpad ze skelných vláken nelze zničit spalováním. Těsnění zlikvidujte jako skleněná a keramická vlákna (umělá minerální vlákna).

Kovové úchytky a ozdobné prvky:

Pokud jsou přítomny, odstraňte kovové úchytky a ozdobné prvky a zlikvidujte je jako kovový šrot.

SOULAD S PŘEDPISY EU

Společnost Thermia d.o.o. tímto prohlašuje, že zařízení splňuje základní požadavky a další příslušná ustanovení nařízení (EU) č. 305/2011 a (EU) č. 2015/1186, jakož i normu EN 16510:2001/A2:2004/AC:2007.

Aktuální platná verze Prohlášení o shodě (DoC) je k dispozici na www.thermia.hr.

ZÁRUČNÍ LIST

Na kamna na dřevo Thermia nabízíme 24měsíční záruku od data původního nákupu. Pro uplatnění záruky musí být splněny následující podmínky:

Záruka vyžaduje, aby kamna byla řádně a odborně připojena k vhodnému komínu a aby byla uvedena do provozu a provozována v souladu s návodem k obsluze. Musí být poskytnuty následující informace: kopie dokladu o koupi, zpráva o kontrole komínika a výpočet komína dle DIN 4705. Naše záruka se vztahuje na bezplatné dodání náhradních dílů, s výjimkou montáže a demontáže.

Díly, které jsou v kontaktu s plamenem, a opotřebitelné díly, jako jsou těsnění, šamotové/vermikulitové panely, skleněné tabule, povrchové nátěry, barvy, přepážky, keramika/dlaždice, kamenné obklady, popelníky, rošty, rámy roštů a dvířka topeniště, nejsou kryty zárukou.

Opotřebitelné díly lze zakoupit u vašeho prodejce za příplatek. Zde je několik dalších vysvětlení:

Skleněné tabule:

Skleněné tabule nemohou být poškozeny teplotou spalování kamen na dřevo, ale mohou být poškozeny mechanickými vlivy (během přepravy, instalace, nadměrně velkým množstvím paliva atd.). Začazené sklo naznačuje nedokonalé spalování, které může mít několik příčin (tlak spalin/hmotnostní průtok spalin komínem, nevhodné palivo atd.).

Šamotové/vermikulitové vložky:

Topeniště našich kamen na dřevo jsou vyložena šamotovými/vermikulitovými vložkami. Ty mohou být také poškozeny přehřátím nebo mechanickými vlivy. Pokud tyto šamotové/vermikulitové vložky vykazují praskliny, měli byste je vyměnit až poté, co kovové stěny spalovací komory již nejsou zakryté.

Záruka se nevztahuje na poškození nebo vady spotřebičů nebo jejich částí způsobené:

- nesprávnou manipulací (např. přehřátím kamen)
- vnějšími chemickými nebo fyzikálními vlivy během přepravy, skladování, instalace a používání spotřebiče (např. hašením vodou, převařeným jídlem, kondenzací), přehřátím v důsledku nesprávné obsluhy (např. otevřenými dvířky kouřovodu) a vlasovými prasklinami ve smaltovaných částech se nepovažují za vady.
- použitím nevhodných paliv
- nedostatečnou údržbou, použitím nevhodných čisticích prostředků
- praskliny ve smaltovaných částech nepředstavují vadu.

Při objednávání náhradních dílů nebo uplatňování záruky je nutné poskytnout následující informace:

- doklad o koupi/účtenku/pokladní doklad jako záruční dokument
- model kamen/název položky
- číslo produktu

(Tyto informace jsou umístěny na typovém štítku na zadní straně kamen).

DŮLEŽITÉ:

Skleněné tabule, kamenné obklady a vermikulitové kameny nejsou kryty zárukou výrobce.

POZOR!

Při objednávání náhradních kamenů mějte prosím na paměti, že dodatečně dodané díly z masťku a přírodního kamene se mohou mírně lišit barvou a designem od původně instalovaných dílů.

KAMENNÝ OBKLAD

Pískovec je výrazně citlivější než přírodní kámen. Proto je nezbytné striktně dodržovat pokyny k použití pískovcového obkladu uvedené v montážním a provozním návodu!

Přehřátí pece může způsobit změnu barvy kamene nebo dokonce jeho prasknutí. Záruka výrobce se na tyto typy poškození nevztahuje.

Viz naše přiložené záruční podmínky.

SK



Návod na inštaláciu a obsluhu pece na
drevo

CUMULUS OMEGA XL VÁPENEC



Sídlo spoločnosti:
THERMIA d.o.o. Buzin,
Buzinski prilaz 2
HR-10010 Záhreb,
Chorvátsko

Obchodná a výrobná
administratíva: THERMIA d.o.o.
Industrijska zóna Janjevci 17
HR-31540 Donji Miholjac
Chorvátsko

e-mail: service@thermia.hr
www.thermia.hr

OBSAH:

1. Upozornenia	Strana 3
2. Popis krbu	Strana 4
3. Technické špecifikácie	Strana 4
4. Zostavenie pece na drevo	Strana 5
5. Pripojenie pece na drevo ku komínu	Strana 7
6. Pripojenie dymovodu	Strana 8
7. Kúrenie pečou na drevo	Strana 8
8. Ovládanie výkonu pece na drevo	Strana 10
9. Starostlivosť a čistenie pece na drevo	Strana 11
10. Kapacita na zaradenie	Strana 12
11. Najdôležitejšie body v skratke	Strana 12
12. Inštalačné rozmery	Strana 13
13. Náhradné diely	Strana 14
14. Informácie o likvidácii	Strana 15

Zoznam obrázkov/tabuliek:

1. Tabuľka 1 Technické špecifikácie pece na drevo	Strana 4
2. Obrázok 1 Rezanie mikrozvarových spojov na zadnej strane komína	Strana 5
3. Obrázok 2 Demontáž pripojenia dymovodu / krytu dymovodu	Strana 5
4. Obrázok 3 Pripojenie kachlí na drevo ku komínu	Strana 6
5. Obrázok 4 Pripojenie kachlí na drevo ku komínu	Strana 7
6. Tabuľka 2 Maximálne množstvo paliva	Strana 9
7. Obrázok 5 Používanie regulátora vzduchu	Strana 11
8. Tabuľka 3 Účinnosť vykurovacích podmienok závisí od objemu miestnosti, v ktorej sa krb nachádza.	Strana 12

NEBEZPEČENSTVO !

Dôležité informácie o inštalácii a prevádzke vašej pece na drevo.

**Aby ste predišli problémom počas prevádzky, je potrebné prísne dodržiavať nasledujúce pokyny!!!
Dodržiavajte všetky pokyny v návode na inštaláciu a obsluhu!!!**

Komín je „motorom“ vašej pece na drevo. Musí byť vhodný na pripojenie zvolenej pece, aby sa zabezpečila jej správna funkcia.

Na jeseň a na jar, počas prechodných období, sa môže pri vonkajších teplotách okolo 15 °C vyskytnúť prievan v komíne. V prípade pochybností sa zdrzte používania kachlí na drevo.

Vaša pec na drevo je vhodná len pre palivá uvedené v návode na obsluhu. Iné palivá ako tie, ktoré sú uvedené, nie sú povolené. Nikdy nespáľujte žiadny druh odpadu. Tým sa nielen znečisťuje životné prostredie, ale aj poškodzuje vaša pec na drevo. Porušenie môže mať za následok právne následky. Nikdy neprikladajte do ohniska viac paliva, ako je uvedené v návode na obsluhu. Vo všeobecnosti sa smie pridať iba jedna vrstva paliva.

Poznámka: Vykurovací výkon 1 kg suchého palivového dreva sa v závislosti od druhu dreva pohybuje medzi 4 a 4,5 kW/h. Pre kachle na drevo s výkonom 7 kW to zodpovedá maximálne 2 kg dreva za hodinu.

Pri zapálení studenej pece na drevo sa môže na výstelke ohniska objaviť tmavé sfarbenie. Toto sfarbenie zmizne po dosiahnutí prevádzkovej teploty.

Ďalšie palivo pridávajte až po dohorení predchádzajúceho paliva. Zabráňte hromadeniu uhlíkov v ohnisku.

Dvierka ohniska otvárajte iba počas prevádzky, aby ste priložili palivo.

Dvierka ohniska otvárajte pomaly! Príliš rýchle otvorenie môže vytvoriť sací efekt, ktorý môže vytiahnuť popol z ohniska.

Taktiež si pozorne prečítajte informácie týkajúce sa nastavenia spaľovacieho vzduchu v návode na obsluhu. Správne nastavenie regulátorov vzduchu je kľúčové pre efektívne spaľovanie. V závislosti od skutočného ťahu komína sú možné menšie odchýlky.

Zabráňte tlievaniu. Ak potrebujete menší výkon, ako je menovitý tepelný výkon, použite menej paliva; za žiadnych okolností úplne nezatvorte prívod spaľovacieho vzduchu.

2. POPIS KRBU

Krby sú určené na vykurovanie jednotlivých miestností a ako doplnok k ústrednému kúreniu. Sú ideálne na občasné vykurovanie miestností alebo na vytvorenie špeciálnej atmosféry sledovaním ohňa cez sklenené dvierka.

Krby sú vyrobené podľa normy DIN 18 891/A2, typ 1, a DIN EN 16510.

3. TECHNICKÉ ŠPECIFIKÁCIE

Typové označenie	Menovitý výkon (kW)	Palivá	rozmer HxBxT	Priemer výfukového potrubia	Hmotnosť (kg)
CUMULUS OMEGA XL VÁPENEČ	7	Drevo, Brikety z hnedého uhlia	1450x533x475	Ø 150	150

Tabuľka 1 Technické špecifikácie pece na drevo

Typ spotrebiča: Lokálny ohrievač priestoru na tuhé palivá Palivové drevo Brikety z hnedého uhlia Brikety z hnedého uhlia, kontinuálne spaľovanie
Typ paliva:

P_{nom} [kW] - Emisie prachu pri 13 % obsahu kyslíka pri menovitom tepelnom výkone, zaokrúhlené na najbližšie celé číslo	7	7	7
PSH_{nom} [kW] - Nominálny tepelný výkon na vykurovanie priestorov alebo výkonový rozsah (v závislosti od druhu paliva), zaokrúhlený na jedno desiatinné miesto.	7,4	7,0	7,1
P_{part} [kW] - Tepelný výkon pri čiastočnom zaťažení alebo výkonový rozsah (v závislosti od druhu paliva), ak je uvedený, zaokrúhlený na jedno desiatinné miesto.	4,8	4,7	/
PSH_{part} [kW] - Výkon vykurovania čiastočného zaťaženia alebo rozsah výkonu (v závislosti od druhu paliva), ak je uvedený, zaokrúhlený na jedno desiatinné miesto.	4,8	4,7	/
η_{nom} [%] - Účinnosť zariadenia pri nominálnom tepelnom výkone, zaokrúhlená na celé čísla.	80	80	80
η_{part} [%] - Účinnosť zariadenia pri čiastočnom zaťažení tepelného výkonu, zaokrúhlená na celé čísla.	78,1	78,2	/
CO_{nom} (13% O₂) [mg/m³] - Emisie CO pri 13 % obsahu kyslíka a nominálnom tepelnom výkone, zaokrúhlené na celé čísla.	1096	838	1068
CO_{part} (13% O₂) [mg/m³] - Emisie CO pri 13 % obsahu kyslíka počas tepelného výkonu s čiastočným zaťažením, ak sú uvedené, zaokrúhlené na celé čísla.	1519	1169	/
NO_{xnom} (13% O₂) [mg/m³] - Emisie NO _x pri 13 % obsahu kyslíka pri nominálnom tepelnom výkone, zaokrúhlené na celé čísla.	80	104	162
NO_{xpart} (13% O₂) [mg/m³] - Emisie NO _x pri 13 % obsahu kyslíka počas tepelného výkonu s čiastočným zaťažením, ak sú uvedené, zaokrúhlené na celé čísla.	136	150	/
OGC_{nom} (13% O₂) [mg/m³] - Emisie uhľovodíkov pri 13 % obsahu kyslíka pri nominálnom tepelnom výkone, zaokrúhlené na celé čísla.	78	61	82
OGC_{part} (13% O₂) [mg/m³] - Emisie uhľovodíkov pri 13 % obsahu kyslíka počas tepelného výkonu s čiastočným zaťažením, ak sú uvedené, zaokrúhlené na celé čísla.	93	95	/
PM_{nom} (13% O₂) [mg/m³] - Emisie jemného prachu pri 13 % obsahu kyslíka pri menovitom tepelnom výkone, zaokrúhlené na celé čísla.	38	34	26
PM_{part} (13% O₂) [mg/m³] - Emisie jemného prachu pri 13 % obsahu kyslíka pri čiastočnom zaťažení tepelného výkonu, ak sú uvedené, zaokrúhlené na celé čísla.	44	39	/
p_{nom} [Pa] - Minimálny ťah komína pri menovitom tepelnom výkone, zaokrúhlený na celé čísla	12,1	12,3	12,0
p_{part} [Pa] - Minimálny ťah komína pri čiastočnom zaťažení, ak je uvedený, zaokrúhlený na celé čísla	6,1	6,3	/

Spotrebič s prerušovaným spaľovaním pre uzavretú prevádzku – Vzdialenosť od horľavých stavebných prvkov:

dB (Spodná časť): 0
dF (Predná časť, podlaha): 500 mm
dC (Strop): 0
dR (Vzadu): 200 mm
dS (Bočná časť): 200 mm
dL (Bočné žiarenie): 350 mm
dP (Predná časť): 850 mm
s NDP

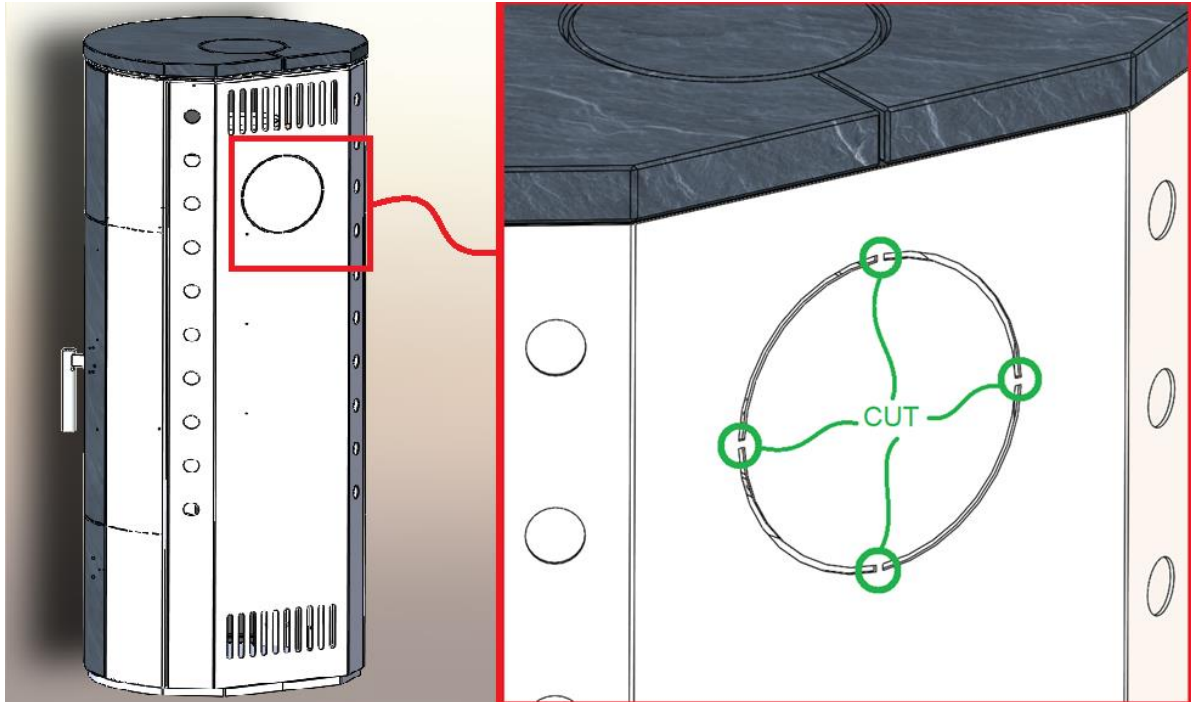
Tento výrobok spĺňa požiadavky nariadenia (EÚ) 2015/1186 a BlmSchV fáza 2.



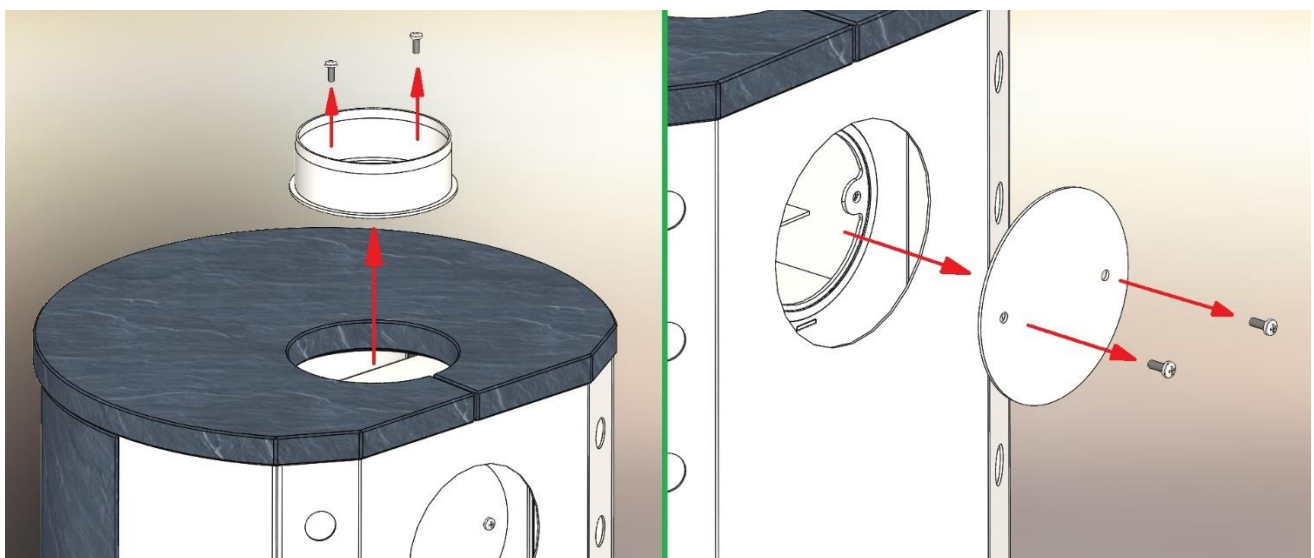
**Symbol na typovom štítku – „Prečítajte si a dodržiavajte návod na obsluhu“

4. ZOSTAVENIE PECE NA DREVO

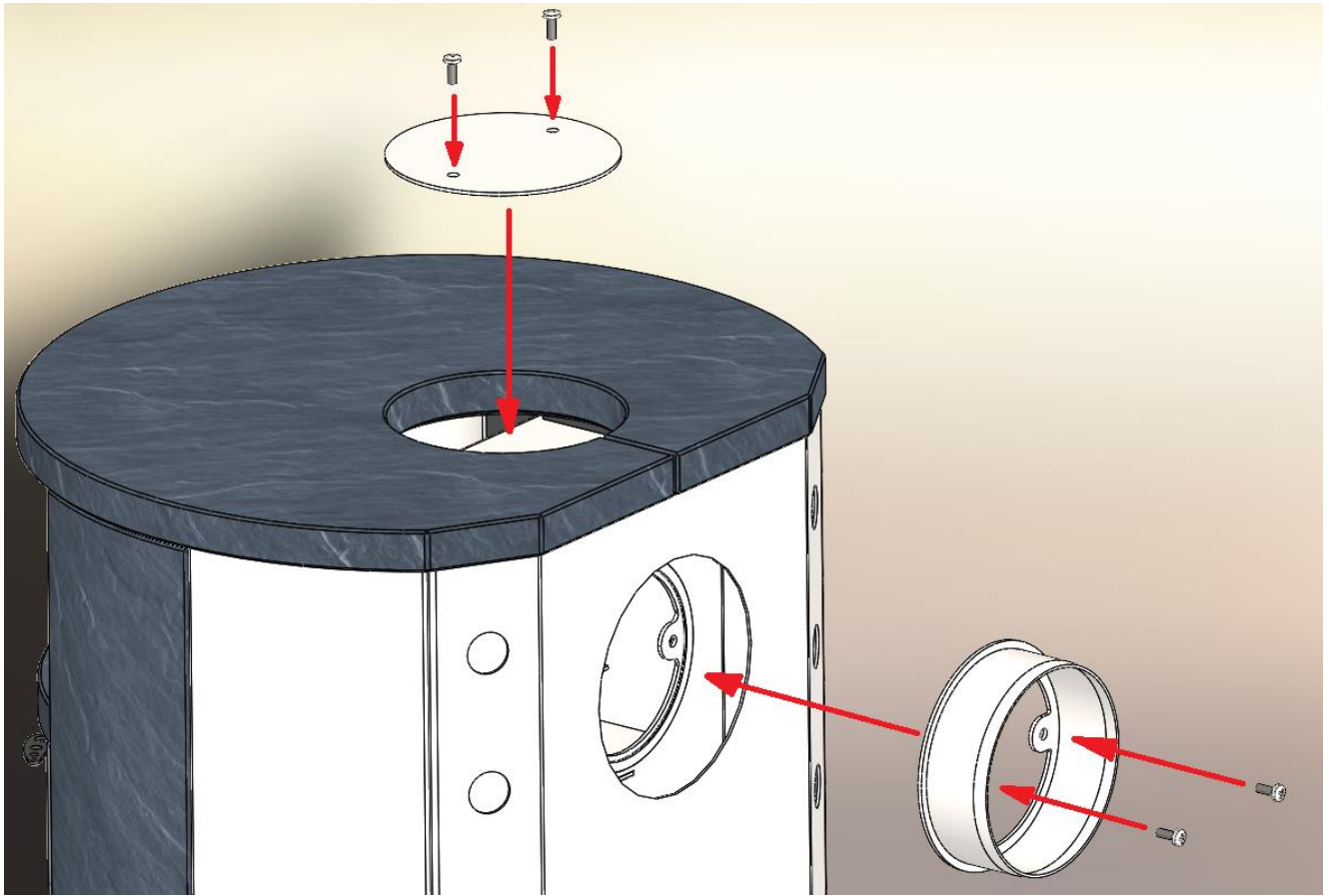
Pri inštalácii spotrebiča je potrebné dodržiavať všetky miestne predpisy vrátane tých, ktoré sa týkajú národných a európskych noriem. Odporúčame konzultovať s miestnym kominárom. Kachle na drevo sa dodávajú na prepravných paletách, pripravené na horné pripojenie ku komínu. Ak je potrebné zadné pripojenie, musí sa vývod dymovodu prepnúť na zadné pripojenie a kryt dymovodu umiestniť do hornej polohy (obrázky 1, 2 a 3).



Obrázok 1 Rezanie mikrovarových spojov na zadnej strane komína

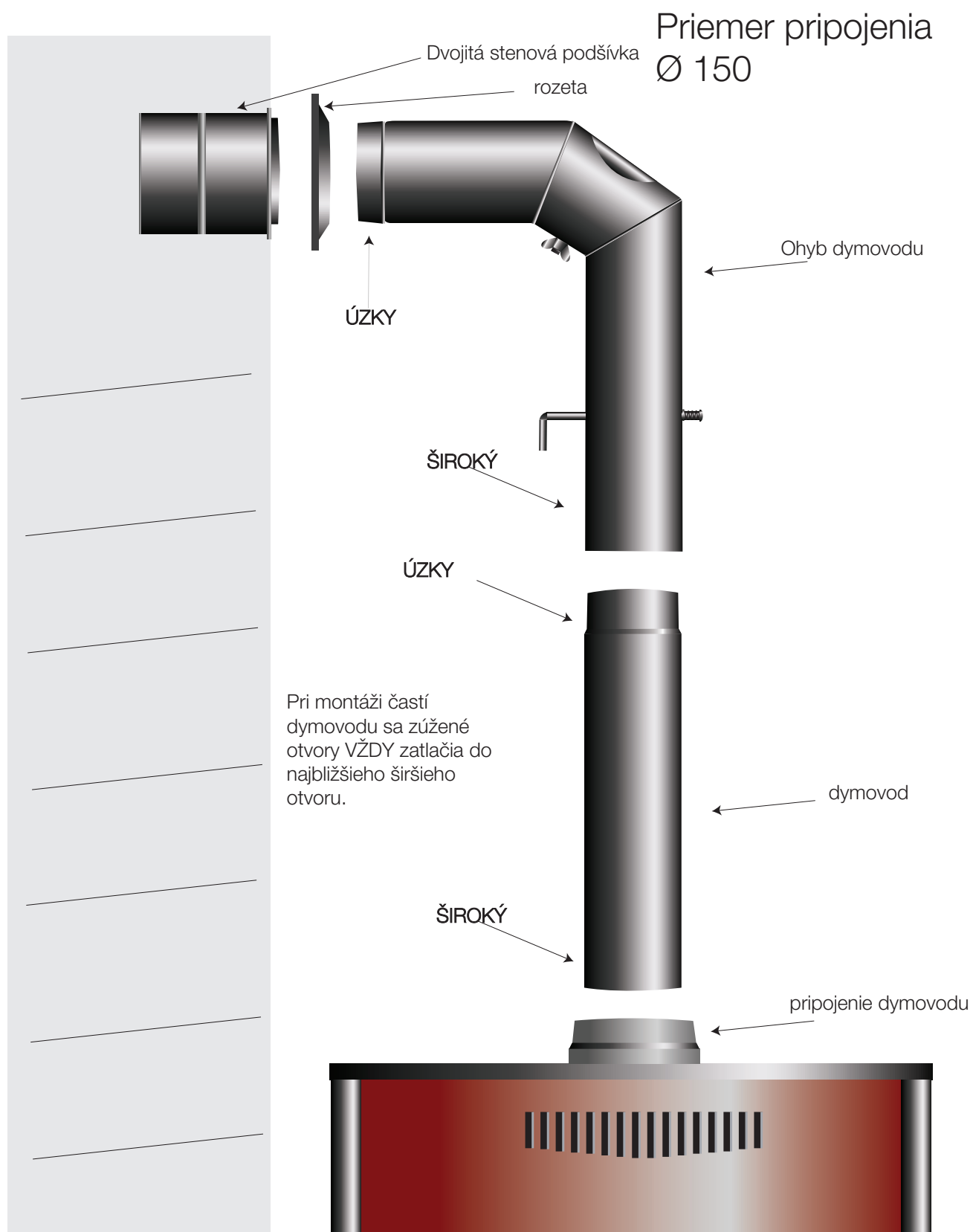


Obrázok 2 Demontáž pripojenia dymovodu / krytu dymovodu



Obrázok 3 Inštalácia pripojenia dymovodu / krytu dymovodu

5. PRIPOJENIE PECE NA DREVO KU KOMÍNU



Obrázok 4 Pripojenie kachlí na drevo ku komínu

DÔLEŽITÉ

V tejto oblasti je potrebné dodržiavať národné inšalačné predpisy a stavebné predpisy. Vyžaduje sa komín s teplotnou triedou minimálne T400, ktorý je odolný voči požiarom v komínoch a vysokým teplotám.

Pripojenie musí byť umiestnené tak, aby dymovod a dymovodný uzáver riadne tesnili. Ak sú kachle umiestnené na horľavej alebo teplocitlivej podlahe, musia byť umiestnené na pevnom, nehorľavom podklade (napr. plech, keramika, kameň). Podklad musí byť dimenzovaný tak, aby jeho plocha bola väčšia ako základňa kachlí, a to: najmenej 200 mm vzadu (dR), najmenej 200 mm na každej strane (dS) a 850 mm vpredu (dP); predná plocha základne (dF) musí byť najmenej 500 mm. Kachle udržiavajte vo vzdialenosti najmenej 35 cm od horľavých a teplocitlivých materiálov po stranách a 20 cm od zadnej strany. V zóne priameho žiarenia (bočné žiarenie dL) musí byť minimálna vzdialenosť od horľavých a teplocitlivých materiálov najmenej 350 mm a vpredu 850 mm. Vzdialenosti pod kachľami (dB) a od stropu (dC) nie sú definované. Ak to z akéhokoľvek dôvodu nie je možné, materiály citlivé na teplotu musia byť chránené nehorľavým ochranným zariadením. Okrem toho musí byť počas inštalácie zabezpečený dostatočný prístup k spotrebiču, pripojovacej oblasti a komínu, aby sa umožnilo jednoduché čistenie a údržba. Poznámka: Minimálny priestor na inštaláciu nie je v certifikáte uvedený.

Upozornenie:

Sálavé teplo, najmä zo sklokeramických dvierok, môže zapáliť horľavé predmety v blízkosti. Preto vždy dodržiavajte minimálne vzdialenosti od horľavých materiálov.

Pec musí byť inštalovaná vodorovne. Miestnosť inštalácie musí mať dostatočný prívod čerstvého vzduchu. Keď pec pracuje na svoj nominálny tepelný výkon, na správne spaľovanie je potrebných približne 30 m³/h vzduchu. Čerstvý vzduch je možné priviesť otvorením okna alebo dverí. V ideálnom prípade by mal byť prívod vzduchu (plocha 150 až 200 cm²) umiestnený v blízkosti pece.

Súčasná prevádzka odsávacích ventilátorov (napr. digestorov, vetracích systémov) a krbov v tej istej miestnosti alebo systéme výmeny vzduchu môže spôsobiť problémy v dôsledku podtlaku.

DÔLEŽITÉ

Odsávacie ventilátory prevádzkované spolu s krbmi v tej istej miestnosti alebo systémom výmeny vzduchu môžu spôsobiť problémy.

V takýchto prípadoch zabezpečte dostatočný prívod čerstvého vzduchu alebo nainštalujte bezpečnostné zariadenia na monitorovanie podtlaku. Jednotka sa nesmie inštalovať do vetracích systémov s podtlakom nižším ako -15 Pa. Odporúča sa konzultácia s miestnym kominárom.

6. PRIPOJENIE DYMOVODU

Naše kachle na drevo sú vyrobené podľa normy DIN 18 891/A2, typ 1 a DIN EN 16510 a je možné ich pripojiť k viacdymovodným komínom.

Na pripojenie dymovodu sú k dispozícii rúry a kolená kachlí s priemerom 150 mm, vyrobené podľa normy DIN 1298. Je dôležité zdôrazniť, že všetky komponenty pre pripojenie dymovodu (vývod dymovodu, rúry kachlí, kolená a komínové pripojenie) musia byť bezpečne a tesne spojené. Priemer komína musí byť minimálne rovnaký alebo väčší ako priemer rúry kachlí. Kachle na drevo budú správne fungovať, ak sú pripojené k správne fungujúcemu komínu, pričom dosiahnu požadovaný podtlak 12 Pa a umožnia tak odvod spalín vznikajúcich spaľovaním. Nadmerný ťah komína môže viesť k problémom s reguláciou výkonu kachlí, ako aj k preťaženiu a možnému poškodeniu kachlí. V takýchto prípadoch odporúčame dymovod s klapkou. To vám umožní udržiavať podtlak v predpísaných medziach. Vhodnosť komína musí byť potvrdená v súlade s normami EN 15287-1:2007+A1:2010, EN 15287-2:2008 a EN 13384-1:2015+A1:2019.

Dôležité:

Správnu funkciu komína je potrebné overiť výpočtom podľa normy EN 13384-2:2015+A1:2019, berúc do úvahy skutočné podmienky na mieste inštalácie.

Odporúča sa konzultácia s certifikovaným kominárom alebo kvalifikovaným odborníkom.

7. KÚRENIE PEČOU NA DREVO

Konštrukcia týchto kachlí na drevo zabezpečuje, že ohnisko zostáva vždy zatvorené, okrem prevádzky kachlí, a to aj vtedy, keď sa nepoužívajú. Pozor: Rukoväte kachlí sa počas prevádzky zahrievajú a je potrebné s nimi manipulovať v ochranných rukaviciach.

Dôležité: Veko ohniska a popolníka musí byť vždy zatvorené, okrem zakladania ohňa, prikladania paliva a odstraňovania popola, aby sa zabránilo úniku spalín.

Odporúčané palivo

Tieto kachle na drevo sú vhodné na spaľovanie polien a lignitových brikiet. Používajte suché drevo (s obsahom vlhkosti <20 %). Spaľovanie vlhkého dreva vytvára decht, ktorý sa môže hromadiť vo vnútri kachlí, dymovodu a komína.

Dôležité!

- Používajte iba odporúčané palivo. Nespáľujte odpad, najmä plast, pretože by to poškodilo vašu pec a komín a poškodilo by životné prostredie. Spaľovanie zvyškov drevotriesky je nebezpečné, pretože lepidlá v drevotrieske môžu spôsobiť prehriatie a poškodenie pece.
- Zariadenie sa nesmie prevádzkovať, ak sú tesnenia na dvierkach poškodené, aby sa zabránilo úniku spalín.
- Po úplnom ukončení procesu spaľovania a ukončení prevádzky vykurovacieho systému zatvorte všetky regulačné ventily prívodu vzduchu;

Maximálne množstvo vypusteného paliva:

Polená (obvod 30-35 cm, dĺžka 33 cm)	2-3 kus, ~ 2,15kg
Brikety z hnedého uhlia	4 kus, ~ 2,15 kg

Tabuľka 2 Maximálne množstvo paliva

Ohnisko tejto pece na drevo je určené na nepretržitú prevádzku. Pre optimálny výkon sa odporúča udržiavať počas prevádzky konštantný plameň a pravidelne prikladať palivo podľa pokynov.

Prvé kúrenie

Na prvé kúrenie použite noviny a nasekané, suché drevo. Udržujte oheň mierny, nepoužívajte viac ako polovicu odporúčaného množstva paliva. Počas prvého kúrenia sa môže objaviť dym a zápach, pretože tepelne odolný náter plechových častí pece schne. Kým farba schne, bude mäkká a môže sa ľahko poškodiť dotykom alebo umiestnením predmetov na natreté časti. Zabezpečte dobré vetranie v miestnosti, kde sú pece nainštalované. Počas prvého kúrenia sa oboznámte s reguláciou vzduchu. Počas prvých dní používajte nízky oheň, potom postupne zvyšujte množstvo paliva, kým nedosiahnete nominálny tepelný výkon. Dodržiavanie tohto postupu predĺži životnosť vašich pecí na drevo.

Zapálenie ohňa

Odporúčame položiť vrstvu nasekaného, suchého dreva na noviny a potom 2-3 menšie kusy palivového dreva. Úplne otvorte oba regulátory vzduchu a nechajte palivo dobre rozhorieť. Podľa potreby pridajte ďalšie 3-4 menšie kusy palivového dreva. Pri zakladaní ohňa odporúčame nechať dvierka ohniska mierne pootvorené (približne 2 cm) na 2-4 minúty, aby sa zabránilo tvorbe kondenzácie na sklokeramických dvierkach.

Počas počiatkovej fázy zapalovania nenechávajte pec bez dozoru. Dvierka ohniska musia byť vždy zatvorené, s výnimkou prikladania paliva alebo čistenia pece. Keď je pec dobre rozpálená a má dostatočnú vrstvu uhlíkov, pokračujte v kúrení ako obvykle.

DÔLEŽITÉ:

- Na zapálenie ohňa nikdy nepoužívajte benzín ani iné tekuté palivá. V blízkosti krbu neskladujte horľavé kvapaliny ani iné ľahko zápalné predmety.

Normálna prevádzka

Keď pec dosiahne prevádzkovú teplotu a palivo zhorí na uhlíky, môžete pridať odporúčané palivo v množstvách uvedených v tabuľke 2 (strana 9). Výkon pece regulujete pomocou ovládačov primárneho a sekundárneho vzduchu v závislosti od použitého druhu paliva, ako je popísané nižšie. Ak použité palivo (podľa tabuľky 2, strana 9) zhorí do jednej hodiny, vápencové pece CUMULUS OMEGA XL VÁPENEC pracujú s nominálnym tepelným výkonom 7 kW. Pece pracujú v normálnom režime, keď sa každú hodinu pridáva povolené množstvo paliva a ovládače sú nastavené tak, aby pridané palivo zhorelo na uhlíky do jednej hodiny.

DÔLEŽITÉ:

- Vzhľadom na riziko preťaženia a poškodenia pece na drevo nie je dovolené prikladať veľké množstvo paliva naraz ani skracovať intervaly kúrenia. Reklamácie v prípade poškodenia spôsobeného preťažením pece nebudú akceptované.

MOŽNÉ RUŠENIA A ODPORÚČANIA

Ak sa do miestnosti dostane dym, komín môže byť upchatý alebo poveternostné podmienky môžu byť nepriaznivé. Dym v miestnosti alebo nepríjemný dymový zápach počas prevádzky pece sú príznakmi tohto problému. Skontrolujte a vyčistite komín a v prípade potreby zavolajte kominára. Ak sa vyskytnú akékoľvek mechanické poruchy, ako sú zdeformované dvierka alebo rozbité sklo, okamžite zastavte prevádzku. Ak sa dvierka pece nezatvárajú, môžu byť zdeformované v dôsledku preťaženia. Rozbitie skla môže byť spôsobené nárazmi alebo opotrebovaním. V takýchto prípadoch okamžite uhasťte oheň (neprikladajte ďalšie palivo) a poškodenie nahláste zákazníkemu servisu.

8. OVLÁDANIE VÝKONU PECE NA DREVO

Výkon kachlí na drevo je regulovaný regulátorom primárneho vzduchu. Regulátor primárneho vzduchu sa nachádza pod dvierkami ohniska. Prívod sekundárneho vzduchu, ktorý sa nachádza nad dvierkami, je trvalo pripojený a nedá sa nastaviť. Správne používanie regulátora vzduchu (regulátora výkonu) si vyžaduje určité skúsenosti. Preto vás žiadame, aby ste dodržiavali naše odporúčania. Pri zapalovaní kachlí na drevo používajte iba polená a primárny vzduch otvorte naplno (100 %). Tým sa zabezpečí dostatok vzduchu na spaľovanie, čo umožní rýchle vzplanutie ohňa.

Výkon kachlí na drevo v normálnom rozsahu závisí od použitého paliva.

Pre bežnú prevádzku s palivovým drevom a drevenými briketami odporúčame nasledujúce nastavenia regulácie: Primárny vzduch otvorený na 15 %, nastavenie regulácie 1-2; Sekundárny vzduch otvorený na 80 %. Výkon kachlí môžete zvýšiť posunutím regulácie sekundárneho vzduchu doprava a znížiť posunutím doľava. Neznižujte reguláciu sekundárneho vzduchu pod 50 %. Používanie regulácie sekundárneho vzduchu v rozsahu 50-100 % zabezpečuje čisté spaľovanie palivového dreva bez poškodenia životného prostredia a sklokeramické dvierka zostávajú počas používania kachlí čisté. Pre vlhké drevo nastavte reguláciu primárneho vzduchu (dolnú) na rozsah 10-40 %.





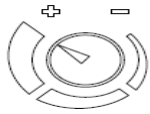

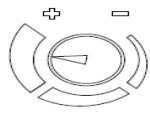
Pre kúrenie lignitovými briketami odporúčame nasledujúce nastavenia regulácie: Primárny vzduch otvorený na 80 %, nastavenie regulácie 7-8; Sekundárny vzduch otvorený na 15 %. Výkon kachlí môžete zvýšiť otočením regulácie primárneho vzduchu doprava a znížiť otočením doľava. Tepelný výkon kachlí nezávisí len od nastavenia regulácie a druhu paliva, ale aj od veľkosti paliva a ťahu v komíne. Menšie polená horia rýchlejšie a pri rovnakom nastavení regulácie môžu produkovať vyšší výkon ako väčšie kusy. Podobne pri rovnakom nastavení regulátora sa dosiahne vyšší výkon, ak je ťah komína lepší, t. j. ak je podtlak väčší, ako je plánované. Postupom času sa oboznámite s vlastnosťami kachlí na drevo a zvládnete ich presné ovládanie.

Používanie regulátora vzduchu je znázornené na priloženom obrázku.

Regulátor sekundárneho vzduchu

ZOHRIEVANIE

NORMÁLNA PREVÁDZKA

	IBA S DREVOU	S DREVOU	S BRIKETAMI Z HNEDEHO UHLIA
	 Regulátor sekundárneho vzduchu MAX →	 Regulátor sekundárneho vzduchu 80% →	 Regulátor sekundárneho vzduchu ← 15%
	 Regulátor primárneho vzduchu MAX →	 Regulátor primárneho vzduchu ← 15%	 Regulátor primárneho vzduchu 80% →

Regulátor primárneho vzduchu

Obrázok 5 Používanie regulátora vzduchu

DÔLEŽITÉ:

- Nepridávajte ďalšie palivo, kým predtým pridané palivo nezhorí na uhlíky. Tým sa zníži možnosť úniku spalín do miestnosti. Pred pridaním paliva nezabudnite zatrasiť roštom ohňa, aby ste zabezpečili dostatočné prúdenie vzduchu pre spaľovanie. Počas bežnej prevádzky by regulátor primárneho vzduchu nemal byť nikdy úplne otvorený (100 %), pretože by to mohlo preťažiť a poškodiť pec.
- Konštrukcia zabezpečuje, že sklo dvierok ohniska zostáva vždy čisté. Sadze sa na skle môžu hromadiť iba v prípade zlého spaľovania, ktoré je spôsobené nesprávnym alebo chybným komínom, nedostatkom kyslíka, vlhkým drevom alebo nevhodným palivom.

KÚRENIE POČAS PRECHODNÉHO OBDOBIA

Počas prechodných období, keď je vonkajšia teplota vyššia ako 15 °C, komín nemusí byť schopný vytvoriť potrebný podtlak. V takom prípade skúste použiť menšie kusy dreva, prikladať menšie množstvo paliva a častejšie trasieť roštom, aby ste zabezpečili dostatočné prúdenie vzduchu pre spaľovanie.

9. STAROSTLIVOSŤ A ČISTENIE PECE NA DREVO

Aspoň raz ročne je potrebné vyčistiť kachle na drevo a dymovody od akýchkoľvek zvyškov. Ak spaľovate vlhké drevo, malo by sa to robiť častejšie. Kachle a dymovody sú natreté farbou odolnou voči vysokým teplotám. Táto farba vytvrdne po druhom alebo treťom kúrení. Až potom je možné natreté časti čistiť mierne navlhčenou handričkou, ktorá nepúšťa vlákna. Sklo dvierok ohniska je možné čistiť čistiacim prostriedkom na okná iba za studena. Akékoľvek počiatočné zakalenie skla počas procesu kúrenia je možné čistiť suchou handričkou (nie syntetickou), pokiaľ sklo nie je príliš horúce.

DÔLEŽITÉ:

- Kachle na drevo sa smú čistiť iba vtedy, keď sú studené. Dôrazne neodporúčame čistiť rozpálené kachle na drevo vlhkou handričkou.
- Pravidelne vyprázdňujte zásobník popola. Pri vyprázdňovaní zásobníka popola majte na pamäti, že bude horúci, a preto sa nesmie umiestňovať na horľavé alebo teplotne citlivé povrchy.
- Zabráňte kontaktu popola zo zásobníka na popol s roštom ohňa, inak sa prehreje a poškodí.
- Ak sa počas používania kachlí na drevo vyskytnú akékoľvek problémy, obráťte sa na kominára alebo servisné stredisko vo vašej oblasti.

10. KAPACITA NA ZARIADENIE

Veľkosť vykurovaného priestoru v m³ závisí od typu vykurovacieho systému a tepelnej izolácie budovy. Čím lepšia je tepelná izolácia budovy, tým nižšie sú tepelné straty, a teda tým väčší je vykurovaný priestor.

	200 m ³	150 m ³	120 m ³
7 kW	Podmienky vykurovania priaznivé	Podmienky vykurovania menej priaznivé	Podmienky vykurovania vykurovania

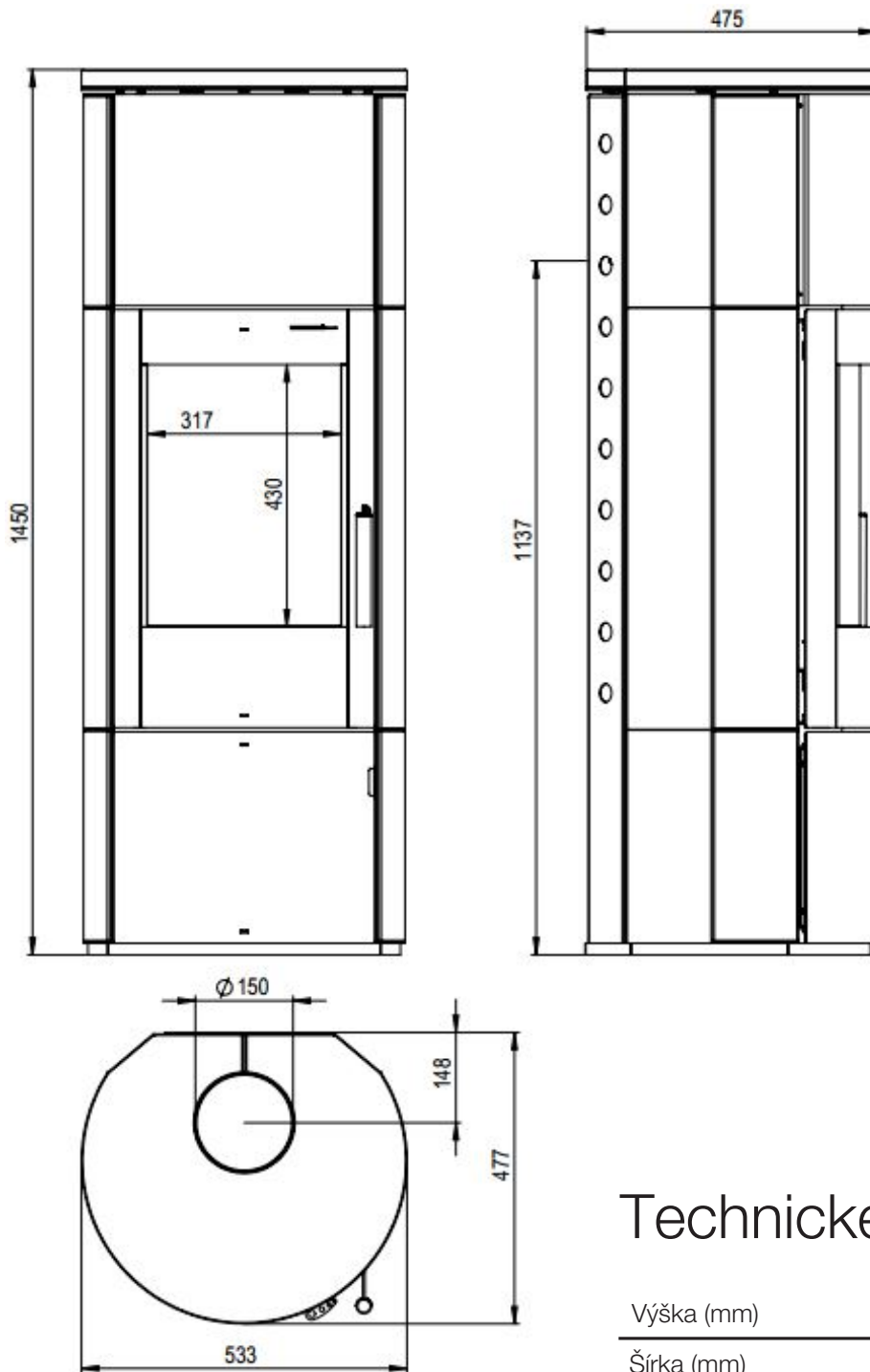
Tabuľka 3 Účinnosť vykurovacích podmienok závisí od objemu miestnosti, v ktorej sa krb nachádza.

Vykurovanie na základe času (napr. cez víkendy) alebo vykurovanie s prestávkami dlhšími ako 8 hodín sa považuje za menej priaznivý alebo dokonca za nepriaznivý stav vykurovania.

11. NAJDÔLEŽITEJŠIE BODY V SKRATKE

- Kachle na drevo umiestnite do miestnosti vhodnej veľkosti tak, aby potreba tepla zodpovedala menovitému tepelnému výkonu.
- Na zapálenie a predkúrenie používajte suché a tenké palivové drevo, kým sa nedosiahne prevádzková teplota. Tým sa zabráni tvorbe dymu a kachle rýchlejšie dosiahnu požadovanú prevádzkovú teplotu.
- Pri kúrení palivovým drevom odporúčame nastaviť regulátor sekundárneho vzduchu (nad dvierkami) na 50 – 100 %. Tým sa zabezpečí čisté spaľovanie paliva bez škodlivého vplyvu na životné prostredie. Sekundárny vzduch tiež prispieva k čistému spaľovaniu a udržiava sklo pece na drevo čisté.
- Ak kúrite drevom, používajte iba suché drevo s vlhkosťou do 20 %. Táto vlhkosť sa dosiahne, keď sa vyrúbané drevo skladuje aspoň jeden rok. Mokré drevo horí neúplne a má nízku výhrevnosť.
- Používajte iba odporúčané palivá (strana 9).
- Pre váš vlastný úžitok, prosím, dodržiavajte návod na obsluhu pece na drevo.

12. INŠTALAČNÉ ROZMERY



Technické údaje

Výška (mm)	1450
Šírka (mm)	533
hĺbka (mm)	475
Nominálny tepelný výkon (kW)	7
Rozmery spaľovacej komory (mm)	410x275x285
Hmotnosť (kg)	150
Hodinové horenie Rozmery	2,16 kg/h
disku (V x Š) (mm)	430x317

DIN EN 16510
BIMSCH 2

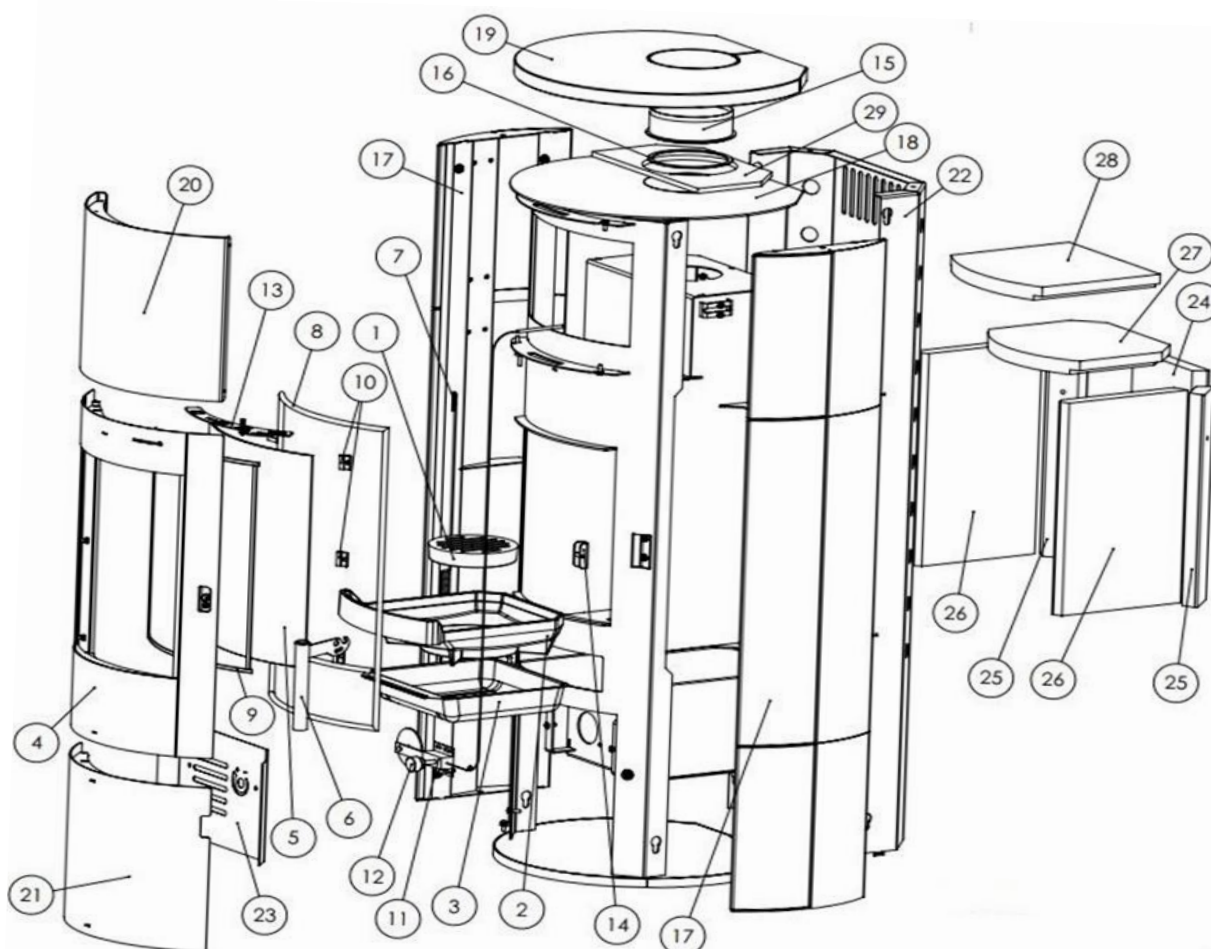
13. NÁHRADNÉ DIELY

NÁZOV: CUMULUS OMEGA XL VÁPENEC

IDENT: A15-583V3L.R00

EAN: 3859894167088

POZ	IDENT	NÁZOV
1	115023	OKRUHLÝ ROŠT
2	115400	SPODNÁ DOSKA SPALOVACIE KOMORY
3	115130	POPOLNÍK
4	X15-420-17-000	DVIERKA KÚRENIA
5	115021	SKLENENÝ PANELS
6	X15-420-14-000	KLUČKA DVIEROK
7	115042	PRUŽINA DVIEROK KÚRENIA
8	115027	TESNENIE DVIEROK
9	115028	SKLENÉ TESNENIE
10	X15-011-20-000	DRŽIAKY NA SKLO (8 KS)
11	115404	TERMOSTAT
12	115369	OVĽADAČ TERMOSTATU
13	X15-420-00-013	OVĽADAČ VZDUCHU
14	X15-011-23-000	ZÁMOK
15	X15-514-00-002	PRIPOJKA DYMOVODU
16	X00-011-00-004	TESNENIE DYMOVODU
17	X15-497-40-000 L	BOČNÝ PANEL Z VÁPENCA
18	X15-497-18-000	OCEĽOVÝ KRYT
19	X00-420-00-002 L	KRYT Z VÁPENCA
20	X15-497-34-000	HORNÁ MASKA
21	X15-497-33-000	SPOLU DVIERKA
22	X15-497-01-002	ZADNÝ OCEĽOVÝ PANEL
23	X15-035-00-005	OCEĽOVÝ PANEL
24	X00-580-38-001	VERMIKULITOVÝ PANEL 1
25	X00-580-38-003	VERMIKULITOVÝ PANEL 3
26	X00-011-38-004	VERMIKULITOVÝ PANEL 4
27	X00-011-38-007	VERMIKULITOVÝ PANEL 7
28	X00-011-38-008	VERMIKULITOVÝ PANEL 8
29	X00-497-38-009	VERMIKULIT 10 mm
	X00-580-38-000	SADA VERMIKULITU



14. INFORMÁCIE O LIKVIDÁCII

Spoločnosť Thermia d.o.o. zabezpečuje, aby boli jej produkty počas celého ich životného cyklu šetrné k životnému prostrediu.

Zaviazali sme sa podporovať naše produkty aj po ich skončení životnosti. Pre správnu likvidáciu spotrebiča dôrazne odporúčame kontaktovať miestnu spoločnosť zaoberajúcu sa likvidáciou odpadu.

Na konci životného cyklu produktu odporúčame odstrániť všetky časti, ktoré prichádzajú do kontaktu s ohňom, ako napríklad sklo, ohnisko, rošty, nasávacie dosky, prepážky, výstelky spaľovacej komory (napr. šamot), keramika, zapalovacie prvky atď. Snímače, snímače spaľovacej komory a teplotné monitory zlikvidujte s bežným domovým odpadom.

Informácie o jednotlivých komponentoch zariadenia

Šamot v spaľovacej komore:

Zo spotrebiča odstráňte všetky šamotové komponenty nainštalované v spaľovacej komore. Ak sú prítomné, musia sa vopred odstrániť všetky upevňovacie prvky. Šamotové komponenty, ktoré prišli do kontaktu s ohňom alebo spalínami, sa musia zlikvidovať; opätovné použitie alebo recyklácia nie je možná.

Vermikulit v spaľovacej komore:

Odstráňte všetok vermikulit, ktorý bol nainštalovaný v spaľovacej komore spotrebiča. Ak sú prítomné, musia sa vopred odstrániť všetky upevňovacie prvky. Vermikulit, ktorý prišiel do kontaktu s ohňom alebo výfukovými plynmi, sa musí zlikvidovať; opätovné použitie alebo recyklácia nie je možná.

Sklokeramický panel:

Odstráňte sklokeramický panel pomocou vhodného náradia. Odstráňte všetky tesnenia a ak sú k dispozícii, snímte ich z rámu. Priehľadná sklokeramika sa vo všeobecnosti dá recyklovať, ale musí sa rozdeliť na zdobené a nezdobené panely. Sklokeramický panel sa môže zlikvidovať ako stavebný odpad.

Oceľový plech:

Rozmontujte plechové komponenty spotrebiča odskrutkovaním alebo rozrezaním (prípadne mechanickým rozdrvením). Predtým odstráňte všetky tesnenia. Plechové diely zlikvidujte ako kovový šrot.

Liatina:

Rozmontujte liatinové komponenty spotrebiča odskrutkovaním alebo rozrezaním (prípadne mechanickým rozdrvením). Predtým odstráňte všetky tesnenia. Liatinové diely zlikvidujte ako kovový šrot.

Prírodný kameň:

Existujúci prírodný kameň mechanicky odstráňte zo zariadenia a zlikvidujte ho ako stavebný odpad.

Tesnenia (sklolaminát):

Tesnenia mechanicky odstráňte zo zariadenia. Tieto komponenty sa nesmú likvidovať s bežným domovým odpadom, pretože odpad zo sklolaminátu sa nedá zničiť spaľovaním. Tesnenia zlikvidujte ako sklenené a keramické vlákna (umelé minerálne vlákna).

Kovové úchytky a ozdobné prvky:

Ak sú prítomné, odstráňte kovové úchytky a ozdobné prvky a zlikvidujte ich ako kovový šrot.

SÚLAD S PREDPISMI EÚ

Spoločnosť Thermia d.o.o. týmto vyhlasuje, že zariadenie je v súlade so základnými požiadavkami a ďalšími príslušnými ustanoveniami nariadení (EÚ) č. 305/2011 a (EÚ) č. 2015/1186, ako aj s normou EN 16510:2001/A2:2004/AC:2007.

Aktuálna, platná verzia Vyhlásenia o zhode (DoC) je k dispozícii na www.thermia.hr.

ZÁRUČNÝ LIST

Na kachle na drevo Thermia poskytujeme 24-mesačnú záruku od dátumu pôvodného nákupu. Na uplatnenie záruky musia byť splnené nasledujúce podmienky:

Záruka vyžaduje, aby boli kachle správne a odborne pripojené k vhodnému komínu a aby boli uvedené do prevádzky a prevádzkované podľa návodu na obsluhu. Musia byť poskytnuté nasledujúce informácie: kópia dokladu o kúpe, správa o kontrole kominára a výpočet komína podľa normy DIN 4705. Naša záruka sa vzťahuje na bezplatné dodanie náhradných dielov, s výnimkou montáže a demontáže.

Diely, ktoré sú v kontakte s plameňom, a opotrebitelné diely, ako sú tesnenia, šamotové/vermikulitové panely, sklenené tabule, povrchové nátery, farby, prepážky, keramika/dlaždice, kamenný obklad, popolníky, rošty, rámy roštov a dvierka ohniska, nie sú kryté zárukou.

Opotrebitelné diely je možné zakúpiť u vášho predajcu za príplatok. Tu sú ďalšie vysvetlenia:

Sklenené tabule:

Sklenené tabule nemôžu byť poškodené teplotou spaľovania kachlí na drevo, ale môžu byť poškodené mechanickými vplyvmi (počas prepravy, inštalácie, nadmerne veľkého množstva paliva atď.). Zafarbené sklo naznačuje nedokonalé spaľovanie, ktoré môže mať niekoľko príčin (tlak spalín/hmotnostný prietok spalín komínom, nevhodné palivo atď.).

Šamotové/vermikulitové vložky:

Kryty našich kachlí na drevo sú vystlané šamotovými/vermikulitovými vložkami. Tieto môžu byť tiež poškodené prehriatím alebo mechanickými vplyvmi. Ak tieto šamotové/vermikulitové vložky vykazujú praskliny, mali by ste ich vymeniť až vtedy, keď kovové steny spaľovacej komory už nie sú pokryté.

Záruka sa nevzťahuje na poškodenia alebo chyby spotrebičov alebo ich častí spôsobené:

- nesprávnou manipuláciou (napr. prehriatím kachlí)
- vonkajšími chemickými alebo fyzikálnymi vplyvmi počas prepravy, skladovania, inštalácie a používania spotrebiča (napr. hasením vodou, prekypretím jedla, kondenzáciou), prehriatím v dôsledku nesprávnej prevádzky (napr. otvorenými dvierkami dymovodu) a vlasovými prasklinami v smaltovaných častiach sa nepovažujú za chyby.
- použitím nevhodných palív
- nedostatočnou údržbou, použitím nevhodných čistiacich prostriedkov
- praskliny v smaltovaných častiach nepredstavujú chybu.

Pri objednávaní náhradných dielov alebo uplatňovaní záručných reklamácií je potrebné poskytnúť nasledujúce informácie:

- doklad o kúpe/pokladničný blok/účtenku ako záručnú dokumentáciu
- model kachlí/názov položky
- číslo produktu

(Tieto informácie sa nachádzajú na typovom štítku na zadnej strane kachlí).

DÔLEŽITÉ:

Sklenené tabule, kamenné obklady a vermikulitové kamene nie sú kryté zárukou výrobcu.

POZOR!

Pri objednávaní náhradných kameňov majte na pamäti, že dodatočne dodané diely z mastenca a prírodného kameňa sa môžu mierne líšiť farbou a dizajnom od pôvodne nainštalovaných dielov.

KAMENNÝ OBKLAD

Pieskovec je výrazne citlivejší ako prírodný kameň. Preto je nevyhnutné prísne dodržiavať pokyny na použitie pieskovcového obkladu uvedené v montážnom a prevádzkovom návode!

Prehriatie pece môže spôsobiť zmenu farby kameňa alebo dokonca prasknutie. Záruka výrobcu sa na tieto typy poškodenia nevzťahuje.

Prečítajte si, prosím, naše priložené záručné podmienky.

RO



Instrucțiuni de instalare și utilizare pentru
soba pe lemne

CUMULUS OMEGA XL CALCAR



Sediul social al
companiei: THERMIA
d.o.o. Buzinski prilaz 2
HR 10010 Zagreb
Croația

Administrare vânzări și producție:
THERMIA d.o.o.
Zona industrială Janjevci 17
HR31540 Donji Miholjac Croația

e-mail: service@thermia.hr
www.thermia.hr

CUPRINS:

1. Avertismente	Pagină 3
2. Descrierea șemineului	Pagină 4
3. Specificații tehnice	Pagină 4
4. Instalarea sobei pe lemne	Pagină 5
5. Conectarea sobei pe lemne la coșul de fum	Pagină 7
6. Racord conductă de evacuare a gazelor arse	Pagină 8
7. Încălzire cu soba pe lemne	Pagină 8
8. Reglarea puterii sobei pe lemne	Pagină 10
9. Îngrijirea și curățarea sobei pe lemne	Pagină 11
10. Capacitate de încălzire a camerei	Pagină 12
11. Cele mai importante puncte pe scurt	Pagină 12
12. Dimensiuni de instalare	Pagină 13
13. Piese de schimb	Pagină 14
14. Informații privind eliminarea	Pagină 15

Lista figurilor/tabelelor:

1. Tabelul 1 Specificații tehnice ale sobei pe lemne	Pagină 4
2. Figura 1 Tăierea îmbinărilor micro-sudate pe spatele sobei	Pagină 5
3. Figura 2 Demontarea racordului/capacului de evacuare a gazelor arse	Pagină 5
4. Figura 3 Conectarea sobei pe lemne la coș	Pagină 6
5. Figura 4 Conectarea sobei pe lemne la coșul de fum	Pagină 7
6. Tabelul 2 Cantitatea maximă de combustibil	Pagină 9
7. Figura 5 Utilizarea regulatorului de aer	Pagină 11
8. Tabelul 3 Eficiența încălzirii depinde de volumul camerei în care se află soba	Pagină 12

1. AVERTISMENTE

AVERTISMENT!

Informații importante pentru instalarea și utilizarea sobei pe lemne.

**Pentru a evita problemele în timpul funcționării, următoarele instrucțiuni trebuie respectate cu strictețe! !!!
Respectați toate instrucțiunile din manualul de instalare și utilizare!!!**

Coșul de fum este „motorul” sobei dumneavoastră pe lemne. Acesta trebuie să fie potrivit pentru conectarea sobei alese pentru a asigura o funcționare corectă.

Toamna și primăvara, în timpul sezonelor de tranziție, pot apărea probleme cu tirajul în coș la temperaturi exterioare de aproximativ 15°C. În caz de dubiu, abțineți-vă de la utilizarea sobei pe lemne.

Soba dumneavoastră pe lemne este potrivită exclusiv pentru combustibilii specificați în instrucțiunile de utilizare. Nu sunt permisi combustibili, alți decât cei enumerați. Nu ardeți niciodată niciun fel de deșeurii. Acest lucru nu numai că poluează mediul, dar deteriorează și soba dumneavoastră pe lemne. Încălcările pot duce și la consecințe legale. Nu adăugați niciodată mai mult combustibil în focar decât este specificat în instrucțiunile de utilizare. În general, se poate adăuga un singur strat de combustibil.

Notă: Puterea calorică a 1 kg de lemne de foc uscate, în funcție de tipul de lemn, este între 4 și 4,5 kW/h. Pentru o sobă pe lemne de 7 kW, aceasta este echivalentă cu maximum 2 kg de lemne pe oră.

Când aprindeți o sobă pe lemne rece, pot apărea decolorări închise la culoare pe căptușeala camerei de ardere. Această decolorare va dispărea odată ce se atinge temperatura de funcționare.

Adăugați mai mult combustibil doar după ce încărcătura anterioară s-a ars. Evitați acumularea de jar în focar.

Deschideți ușa focarului doar în timpul funcționării pentru a adăuga mai mult combustibil. Deschideți încet ușa focarului! Deschiderea prea rapidă a acesteia poate crea un curent de aer care poate scoate cenușa din focar.

De asemenea, vă rugăm să respectați cu atenție informațiile privind reglarea aerului de ardere din instrucțiunile de utilizare. Reglarea corectă a regulatorului de aer este crucială pentru o ardere eficientă. Sunt posibile abateri minore în funcție de tirajul real al coșului de fum.

Evitați funcționarea la foc mic. Dacă doriți o putere termică mai mică decât puterea nominală, utilizați mai puțin combustibil; în niciun caz nu trebuie să închideți complet aerul de ardere.

2. DESCRIEREA ȘEMINEULUI

Aceste sobe pe lemne sunt concepute pentru încălzirea camerelor individuale și ca supliment la încălzirea centrală. Sunt ideale pentru încălzirea ocazională a camerelor sau pentru crearea unei ambianțe speciale, privind focul prin ușa de sticlă.

Aceste sobe sunt fabricate conform standardelor DIN 18 891/A2, tip 1 și DIN EN 16510.

3. SPECIFICAȚII TEHNICE

Denumirea tipului	Putere nominală (kW)	Combustibili	dimensiune HxBxT	Diametrul țevii de eșapament	Greutate (kg)
CUMULUS OMEGA XL CALCAR	7	Lemn, Brichete de cărbune brun	1450x533x475	Ø 150	150

Tabelul 1 Specificații tehnice ale sobei pe lemne

Tip dispozitiv: Încălzitor local care utilizează combustibili solizi	Lemne de foc	Brichete de cărbune brun	Brichete de cărbune brun Ardere continuă
Tipul de combustibil:			
P_{nom} [kW] - Emisia de praf la un conținut de oxigen de 13% la puterea termică nominală, rotunjită la cel mai apropiat număr întreg	7	7	7
PSH_{nom} [kW] - Puterea termică nominală pentru încălzirea incintelor sau un interval de putere (în funcție de tipurile de combustibil), rotunjită la o zecimală.	7,4	7,0	7,1
P_{part} [kW] - Puterea termică sau intervalul de putere la sarcină parțială (în funcție de tipurile de combustibil), dacă este specificat, rotunjit la o zecimală.	4,8	4,7	/
PSH_{part} [kW] - Puterea sau intervalul de putere pentru încălzirea spațiului cu sarcină parțială (în funcție de tipurile de combustibil), dacă este specificat, rotunjită la o zecimală.	4,8	4,7	/
η_{nom} [%] - Randamentul dispozitivului la puterea termică nominală, rotunjit la numere întregi.	80	80	80
η_{part} [%] - Randamentul dispozitivului la puterea termică la sarcină parțială, rotunjit la numere întregi.	78,1	78,2	/
CO_{nom} (13% O₂) [mg/m³] - Emisii de CO ₂ la un conținut de oxigen de 13% la putere calorică nominală, rotunjite la numere întregi.	1096	838	1068
CO_{part} (13% O₂) [mg/m³] - Emisiile de CO ₂ la un conținut de oxigen de 13% în timpul puterii calorice la sarcină parțială, dacă este specificat, rotunjite la numere întregi.	1519	1169	/
NO_{xnom} (13% O₂) [mg/m³] - Emisii de NO _x la un conținut de oxigen de 13% la putere calorică nominală, rotunjite la numere întregi.	80	104	162
NO_{xpart} (13% O₂) [mg/m³] - Emisiile de NO _x la un conținut de oxigen de 13% în timpul puterii calorice la sarcină parțială, dacă este specificat, rotunjite la numere întregi.	136	150	/
OGC_{nom} (13% O₂) [mg/m³] - Emisii de hidrocarburi la un conținut de oxigen de 13% la putere calorică nominală, rotunjite la numere întregi.	78	61	82
OGC_{part} (13% O₂) [mg/m³] - Emisiile de hidrocarburi la un conținut de oxigen de 13% în timpul puterii calorice la sarcină parțială, dacă este specificat, rotunjite la numere întregi.	93	95	/
PM_{nom} (13% O₂) [mg/m³] - Emisii de pulbere fină la un conținut de oxigen de 13% la putere calorică nominală, rotunjite la numere întregi.	38	34	26
PM_{part} (13% O₂) [mg/m³] - Emisii de pulberi fine la un conținut de oxigen de 13% în timpul puterii calorice la sarcină parțială, dacă este specificat, rotunjite la numere întregi.	44	39	/
p_{nom} [Pa] - Tirajul minim al coșului de fum la puterea termică nominală, rotunjit la numere întregi	12,1	12,3	12,0
p_{part} [Pa] - Tirajul minim al coșului de fum la puterea termică cu sarcină parțială, dacă este specificat, rotunjit la numere întregi	6,1	6,3	/

Cameră de ardere intermitentă pentru funcționare închisă – Distanța față de componentele combustibile ale clădirii:

dB (Jos): 0
dF (Partea frontală): 500 mm
dC (Tavan): 0
dR (Spate): 200 mm
dS (Lateral): 200 mm
dL (Radiație laterală): 350 mm
dP (Față): 850 mm
s NDP

Acest produs îndeplinește cerințele Regulamentului (UE) 2015/1186 și BImSchV Etapa 2.



**Simbol de pe plăcuța de identificare - „Citiți și urmați instrucțiunile de utilizare”

4. INSTALAREA SOBEI PE LEMNE

La instalarea aparatului, trebuie respectate toate reglementările locale, inclusiv cele referitoare la standardele naționale și europene. Vă recomandăm să consultați coșarul local. Sobele pe lemne sunt livrate pe paleți de transport, pregătiți pentru conectarea superioară la coș. Dacă este necesară conectarea din spate, evacuarea gazelor arse trebuie comutată pe conexiunea din spate, iar capacul de evacuare a gazelor arse trebuie plasat în poziția superioară (Figurile 1, 2 și 3).

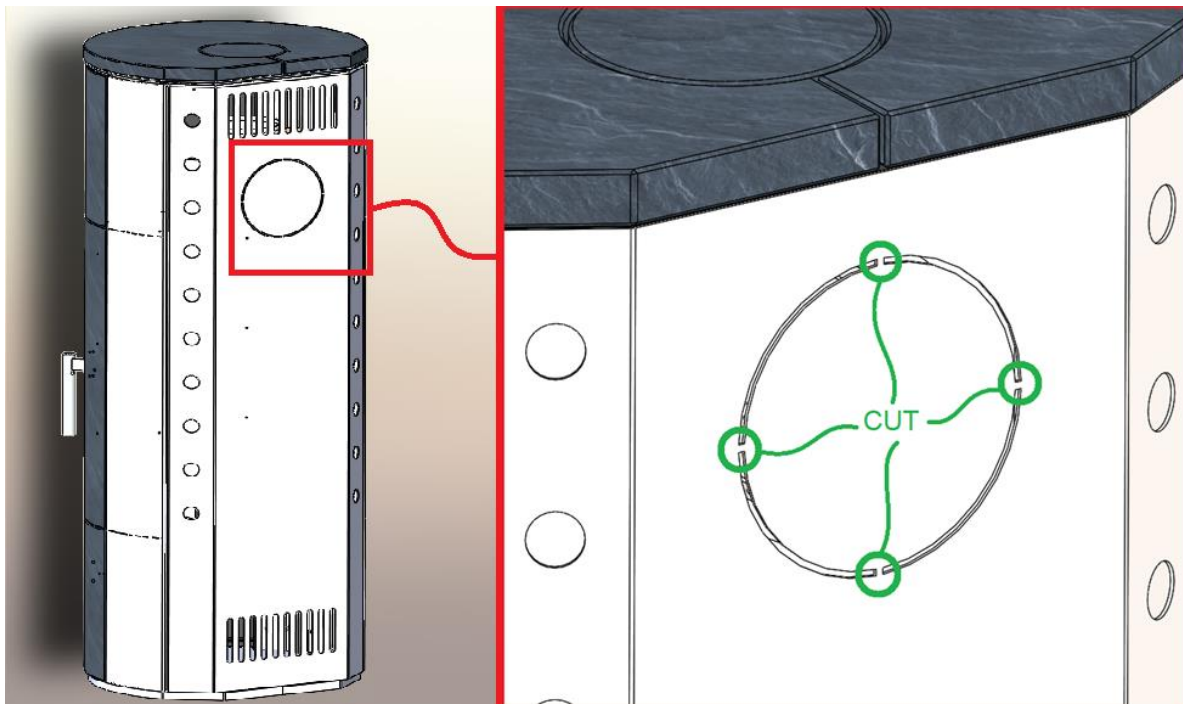


Figura 1 Tăierea îmbinărilor micro-sudate pe spatele sobei

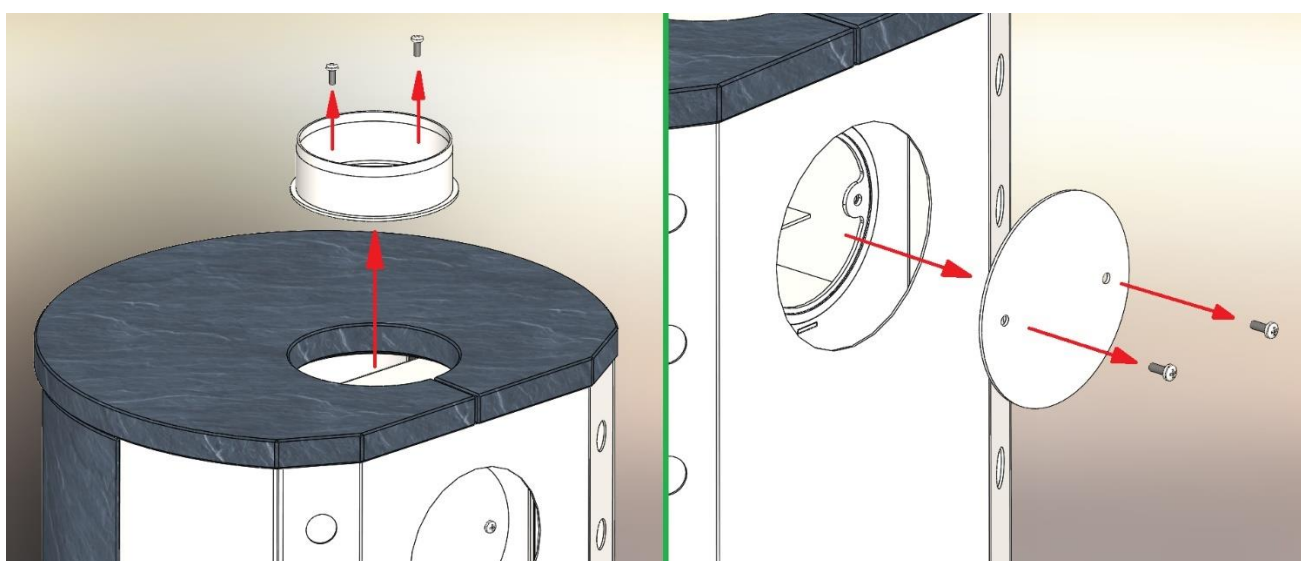


Figura 2 Demontarea racordului/capacului de evacuare a gazelor arse

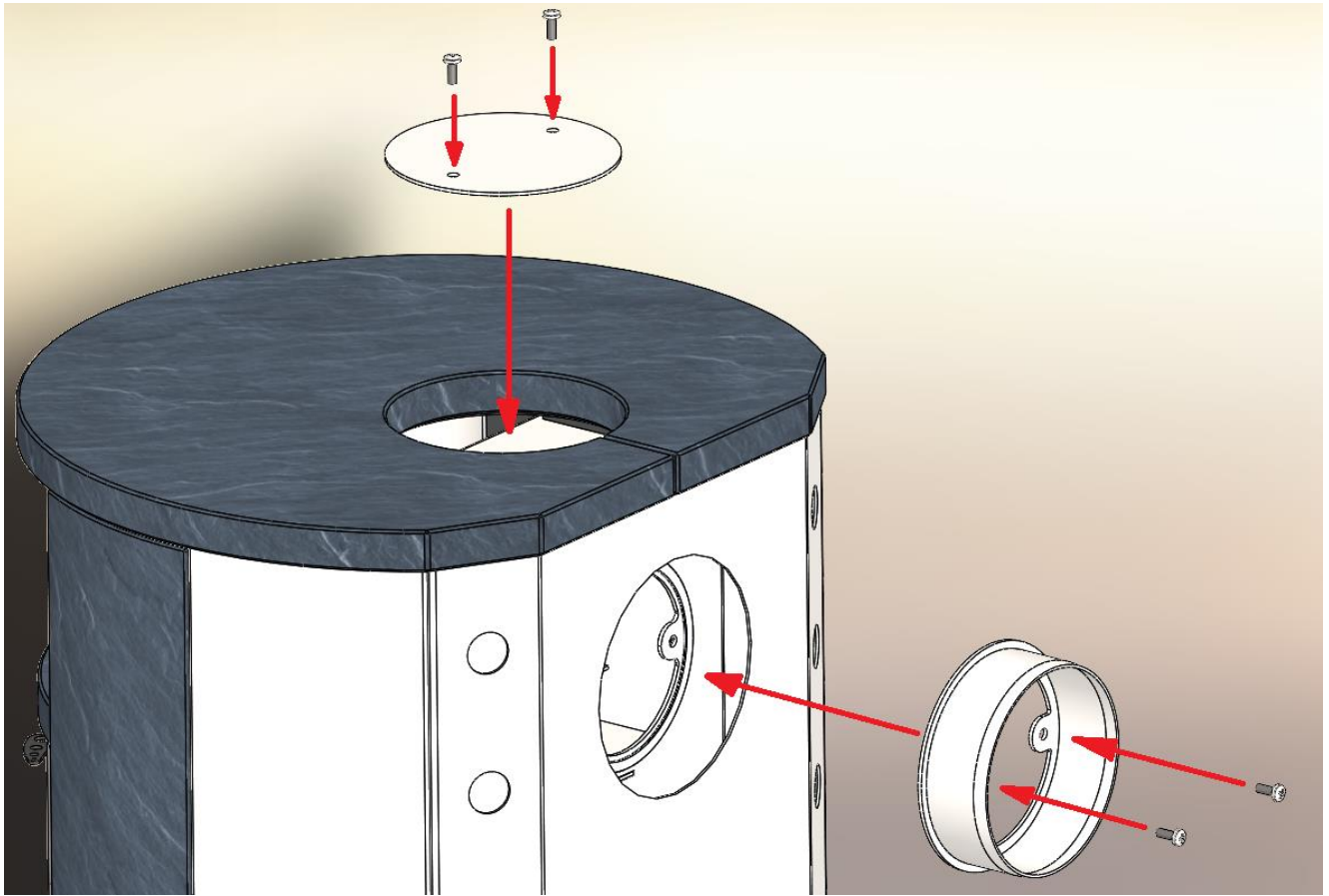


Figura 3 Conectarea sobei pe lemne la coș

5. CONECTAREA SOBEI PE LEMNE LA COȘUL DE FUM

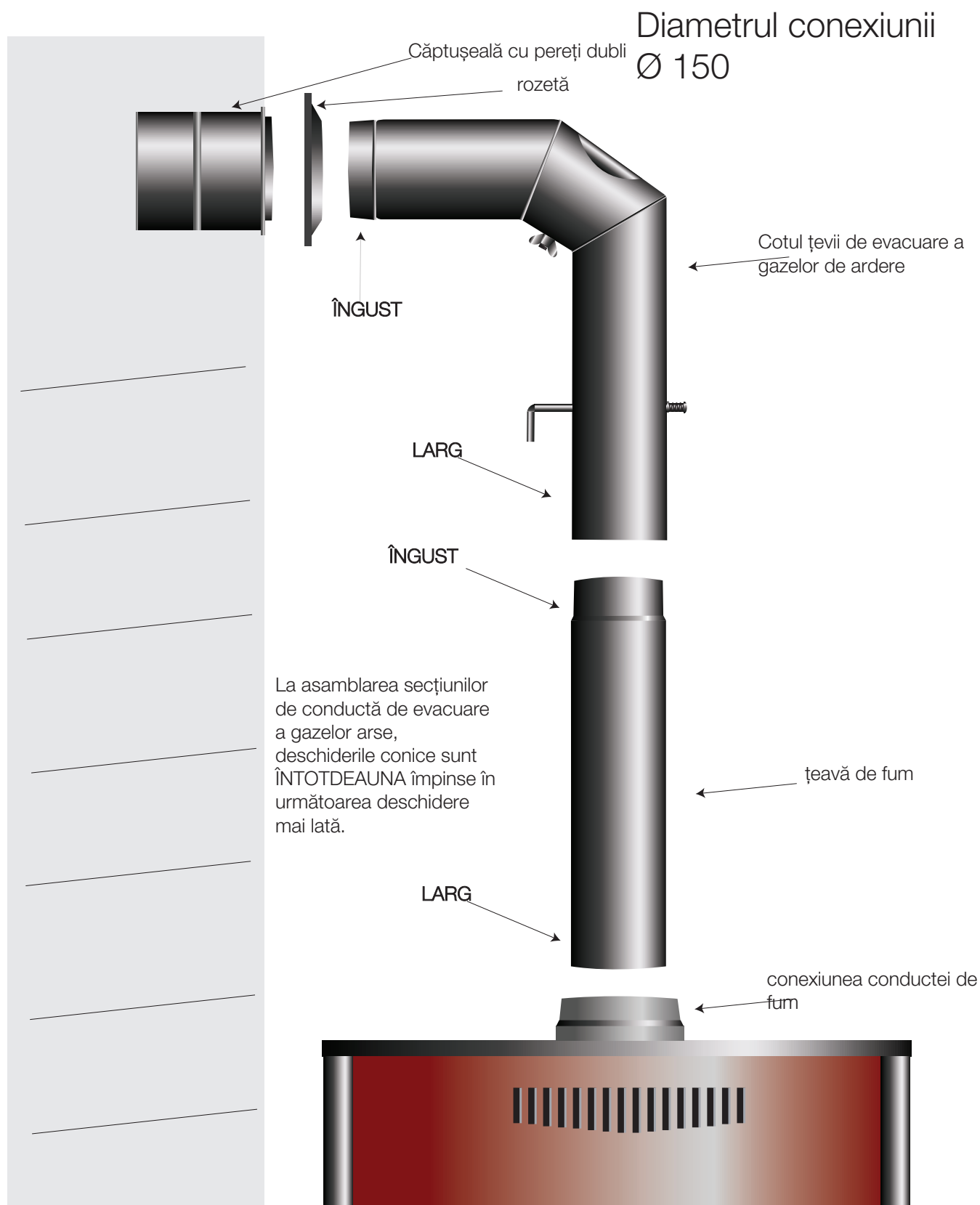


Figura 4 Conectarea sobei pe lemne la coșul de fum

IMPORTANT

Este necesară respectarea reglementărilor naționale de instalare și a codurilor de construcție din acest domeniu. Este necesar un coș de fum cu o clasă de temperatură de cel puțin T400, care să fie rezistent la incendiile de coș și la temperaturi ridicate.

Racordul trebuie poziționat astfel încât conducta de evacuare a gazelor arse și capacul acesteia să etanșeze corespunzător. Dacă soba este amplasată pe o podea combustibilă sau sensibilă la căldură, aceasta trebuie amplasată pe o bază solidă, necombustibilă (de exemplu, tablă, ceramică, piatră). Baza trebuie dimensionată astfel încât amprenta sa să fie mai mare decât amprenta sobei, mai exact: cel puțin 200 mm în spate (dR), cel puțin 200 mm pe fiecare parte (dS) și 850 mm în față (dP); suprafața bazei frontale (dF) trebuie să fie de cel puțin 500 mm. Țineți soba la cel puțin 35 cm distanță de materialele combustibile și sensibile la căldură pe laterale și la 20 cm distanță de spate. În zona de radiație directă (radiație laterală dL), distanța minimă față de materialele combustibile și sensibile la căldură trebuie să fie de cel puțin 350 mm, iar în față, de 850 mm. Distanțele de sub sobă (dB) și față de tavan (dC) nu sunt definite. Dacă acest lucru nu este posibil din orice motiv, materialele sensibile la temperatură trebuie protejate cu un dispozitiv de protecție incombustibil. În plus, în timpul instalării trebuie asigurat un acces suficient la aparat, la zona de conectare și la coșul de fum pentru a permite curățarea și întreținerea ușoară. Notă: Spațiul minim de instalare nu este specificat în certificat.

Avertisment:

Căldura radiantă, în special de la ușa vitroceramică, poate aprinde obiectele inflamabile din apropiere. Prin urmare, mențineți întotdeauna distanțe minime față de materialele combustibile.

Soba trebuie instalată orizontal. Camera de instalare trebuie să aibă o alimentare adecvată cu aer proaspăt. Când soba funcționează la puterea sa termică nominală, este necesar aproximativ 30 m³/h de aer pentru o ardere corectă. Aerul proaspăt poate fi furnizat prin deschiderea unei ferestre sau a unei uși. În mod ideal, o alimentare cu aer (suprafață de 150 până la 200 cm²) ar trebui amplasată în apropierea sobei.

Funcționarea simultană a ventilatoarelor de evacuare (de exemplu, a hotelor, sistemelor de ventilație) și a șemineelor în aceeași cameră sau sistem de schimb de aer poate cauza probleme din cauza presiunii negative.

IMPORTANT

Ventilatoarele de evacuare care funcționează împreună cu șeminee în aceeași cameră sau cu un sistem de schimb de aer pot cauza probleme.

În astfel de cazuri, asigurați o alimentare adecvată cu aer proaspăt sau instalați dispozitive de siguranță pentru monitorizarea presiunii negative. Unitatea nu trebuie instalată în sisteme de ventilație cu o presiune negativă mai mică de -15 Pa. Se recomandă consultarea coșarilor locali.

6. RACORD CONDUCTĂ DE EVACUARE A GAZELOR ARSE

Sobele noastre pe lemne sunt fabricate conform DIN 18 891/A2, tip 1 și DIN EN 16510 și pot fi conectate la coșuri de fum cu mai multe canale de fum.

Pentru conectarea conductei de fum, sunt furnizate conducte și coturi de sobă cu diametrul de 150 mm, fabricate conform DIN 1298. Este important de subliniat faptul că toate componentele pentru conectarea conductei de fum (evacuarea gazelor de ardere, conductele sobei, coturile și conexiunea la coș) trebuie să fie conectate în siguranță și strâns. Diametrul coșului de fum trebuie să fie cel puțin egal sau mai mare decât diametrul conductei sobei. Soba pe lemne va funcționa corect atunci când este conectată la un coș de fum bine întreținut, atingând presiunea negativă necesară de 12 Pa și permițând astfel eliminarea gazelor de ardere produse de ardere. Tirajul excesiv al coșului de fum duce la probleme de reglare a puterii de căldură a sobei pe lemne, precum și la supraîncărcare și potențiale deteriorări ale sobei. În astfel de cazuri, recomandăm o conductă de fum cu clapetă. Aceasta vă permite să mențineți presiunea negativă în limitele prescrise. Compatibilitatea coșului de fum trebuie confirmată în conformitate cu standardele EN 15287-1:2007+A1:2010, EN 15287-2:2008 și EN 13384-1:2015+A1:2019.

Important:

Funcționarea corectă a coșului de fum trebuie demonstrată printr-un calcul conform standardului EN 13384-2:2015+A1:2019, ținând cont de condițiile reale de la locul de instalare.

Se recomandă solicitarea sfatului unui coșar autorizat sau a unui profesionist calificat.

7. ÎNCĂLZIRE CU SOBA PE LEMNE

Designul acestei sobe pe lemne asigură că focarul rămâne închis în permanență, cu excepția cazului în care soba funcționează, chiar și atunci când nu este utilizată. Atenție: Mânerele sobei se încing în timpul funcționării și trebuie manipulate cu mânuși de protecție.

Important: Focarul și capacul cenușii trebuie să fie întotdeauna închise, cu excepția cazului în care se aprinde focul, se adaugă combustibil și se scot cenușa, pentru a preveni ieșirea gazelor de ardere.

Combustibilul recomandat

Aceste sobe pe lemne sunt potrivite pentru arderea buștenilor și brichetelor de lignit. Folosiți lemne uscate (conținut de umiditate <20%). Arderea lemnului umed produce gudron, care se poate acumula în interiorul sobei, al țevii de evacuare a gazelor arse și al coșului de fum.

Important!

- Folosiți doar combustibilul recomandat pentru încălzire. Nu ardeți deșeuri, în special plastic, deoarece acest lucru va deteriora soba și coșul de fum și va dăuna mediului. Încălzirea cu resturi de PAL este periculoasă deoarece PAL conține adezivi care pot provoca supraîncălzirea și deteriorarea sobei.
- Aparatul nu trebuie utilizat dacă garniturile ușii sunt deteriorate pentru a preveni ieșirea gazelor de ardere.
- Închideți toate robinetele de control al alimentării cu aer atunci când procesul de ardere este complet finalizat și sistemul de încălzire nu mai este în funcțiune;

Cantitatea maximă de combustibil care poate fi evacuată:

Bușteni (circumferință 30-35 cm, lungime 33 cm)	2-3 bucată, ~ 2,15kg
Brichete de cărbune brun	4 bucată, ~ 2,15 kg

Tabelul 2 Cantitatea maximă de combustibil

Camera de foc a acestei sobe pe lemne este proiectată pentru funcționare continuă. Pentru o performanță optimă, se recomandă menținerea unei flăcări constante în timpul funcționării și adăugarea regulată de combustibil conform instrucțiunilor.

Prima aprindere

Pentru prima aprindere, folosiți ziar și lemne uscate, tocate. Începeți cu un foc moderat, folosind maximum jumătate din cantitatea recomandată de combustibil. În timpul primei aprinderi, pot apărea fum și mirosuri, deoarece vopseaua rezistentă la căldură care acoperă părțile din tablă ale sobei se întărește. În timp ce vopseaua se întărește, aceasta va fi moale și poate fi ușor deteriorată prin atingere sau plasarea de obiecte pe părțile vopsite. Vă rugăm să asigurați o bună ventilație în încăperea în care este instalată soba. Familiarizați-vă cu reglarea aerului în timpul primei aprinderi. În primele zile, mențineți focul moderat, apoi creșteți treptat cantitatea de combustibil până când se atinge puterea termică nominală. Respectarea acestei proceduri va prelungi durata de viață a sobei dumneavoastră.

Aprinderea focului

Recomandăm să așezați un strat de lemne uscate și tocate pe hârtie de ziar, urmat de 2-3 bucăți mai mici de lemne de foc. Deschideți complet ambele regulatoare de aer și lăsați combustibilul să se aprindă complet. Adăugați încă 3-4 bucăți mai mici de lemne de foc, după cum este necesar.

La aprinderea focului, recomandăm să lăsați ușa focarului ușor întredeschisă (aproximativ 2 cm) timp de 2-4 minute pentru a preveni formarea condensului pe ușa vitroceramică.

Nu lăsați soba nesupravegheată în timpul fazei de aprindere. Ușa focarului trebuie să fie întotdeauna închisă, cu excepția cazului în care adăugați combustibil sau curățați soba.

După ce soba este bine aprinsă și există un pat suficient de jar, continuați încălzirea conform programului de funcționare normală.

IMPORTANT:

- Nu folosiți niciodată benzină sau alți combustibili lichizi pentru aprinderea focului. Nu depozitați lichide inflamabile sau alte obiecte foarte inflamabile în apropierea șemineului.

Funcționare normală

După ce soba a atins temperatura de funcționare și combustibilul s-a transformat în jar, puteți adăuga combustibilul recomandat în cantitățile indicate în Tabelul 2 (pagina 9). Reglați puterea sobei folosind comenzile de aer primar și secundar, în funcție de combustibilul utilizat, așa cum este descris mai jos. Dacă combustibilul utilizat (conform Tabelului 2, pagina 9) arde în decurs de o oră, sobele CUMULUS OMEGA XL CALCAR vor funcționa la o putere termică nominală de 7 kW. Sobele funcționează în modul normal când cantitatea permisă de combustibil este adăugată în fiecare oră, iar comenzile sunt setate astfel încât combustibilul adăugat să se transforme în jar în decurs de o oră.

IMPORTANT:

- Din cauza riscului de supraîncărcare și deteriorare a sobei pe lemne, nu este permisă adăugarea unor cantități mari de combustibil simultan sau scurtarea intervalelor de încălzire. Nu se acceptă garanții pentru daunele cauzate de supraîncărcarea sobei.

PERTURBĂRI POSIBILE ȘI RECOMANDĂRI

Dacă în cameră pătrunde fum, coșul de fum poate fi blocat sau condițiile meteorologice pot fi nefavorabile. Fumul în cameră sau un miros neplăcut de fum în timp ce soba este în funcțiune sunt semne ale acestei probleme. Verificați și curățați coșul de fum și, dacă este necesar, chemați un coșar. Pentru defecte mecanice, cum ar fi uși deformatate sau sticlă spartă, opriți imediat funcționarea. Dacă ușa sobei nu se închide, aceasta poate fi deformată din cauza supraîncărcării. Deteriorarea sticlei poate fi cauzată de impact sau uzură. În astfel de cazuri, stingeți imediat focul (nu mai adăugați combustibil) și raportați daunele serviciului clienți.

8. REGLAREA PUTERII SOBEI PE LEMNE

Puterea sobei pe lemne este reglată de un regulator de aer primar. Regulatorul de aer primar este situat sub ușa focarului. Alimentarea cu aer secundar, situată deasupra ușii, este conectată permanent și nu poate fi reglată. Utilizarea corectă a regulatorului de aer (regulator de putere) necesită o oarecare experiență. Prin urmare, vă rugăm să urmați recomandările noastre. La aprinderea sobei pe lemne, folosiți doar lemne și deschideți complet orificiul de aer primar (100%). Acest lucru asigură suficient aer pentru ardere, permițând aprinderea rapidă a focului.

Puterea de ieșire a sobei pe lemne în intervalul normal depinde de combustibilul utilizat.

Pentru funcționarea normală cu lemne de foc și brichete de lemn, recomandăm următoarele setări de control: Aer primar 15% deschis, setarea de control 1-2; Aer secundar 80% deschis. Puteți crește puterea sobei glisând controlul aerului secundar spre dreapta și o puteți reduce glisându-l spre stânga. Nu reduceți controlul aerului secundar sub 50%. Utilizarea controlului aerului secundar în intervalul 50-100% asigură o ardere curată a lemnului de foc fără a dăuna mediului, iar ușa vitroceramică rămâne curată în timpul utilizării sobei. Pentru lemne umede, setați controlul aerului primar (cel inferior) la intervalul 10-40%.

Pentru încălzirea cu brichete de lignit, recomandăm următoarele setări de control: Aer primar 80% deschis, setarea de control 7-8; Aer secundar 15% deschis. Puteți crește puterea sobei rotind controlul aerului primar spre dreapta și o puteți reduce rotind-o spre stânga. Puterea calorică a sobei depinde nu numai de setarea de control și de tipul de combustibil, ci și de dimensiunea combustibilului și de tirajul din coș. Buștenii mai mici ard mai repede și pot produce un randament mai mare decât bucățile mai mari la aceeași setare de control. În mod similar, cu aceeași setare a regulatorului, se obține un randament mai mare dacă tirajul coșului este mai bun, adică dacă presiunea negativă este mai mare decât cea prevăzută. În timp, vă veți familiariza cu caracteristicile sobei pe lemne și veți stăpâni controlul precis al acesteia.

Utilizarea regulatorului de aer este ilustrată în imaginea alăturată.

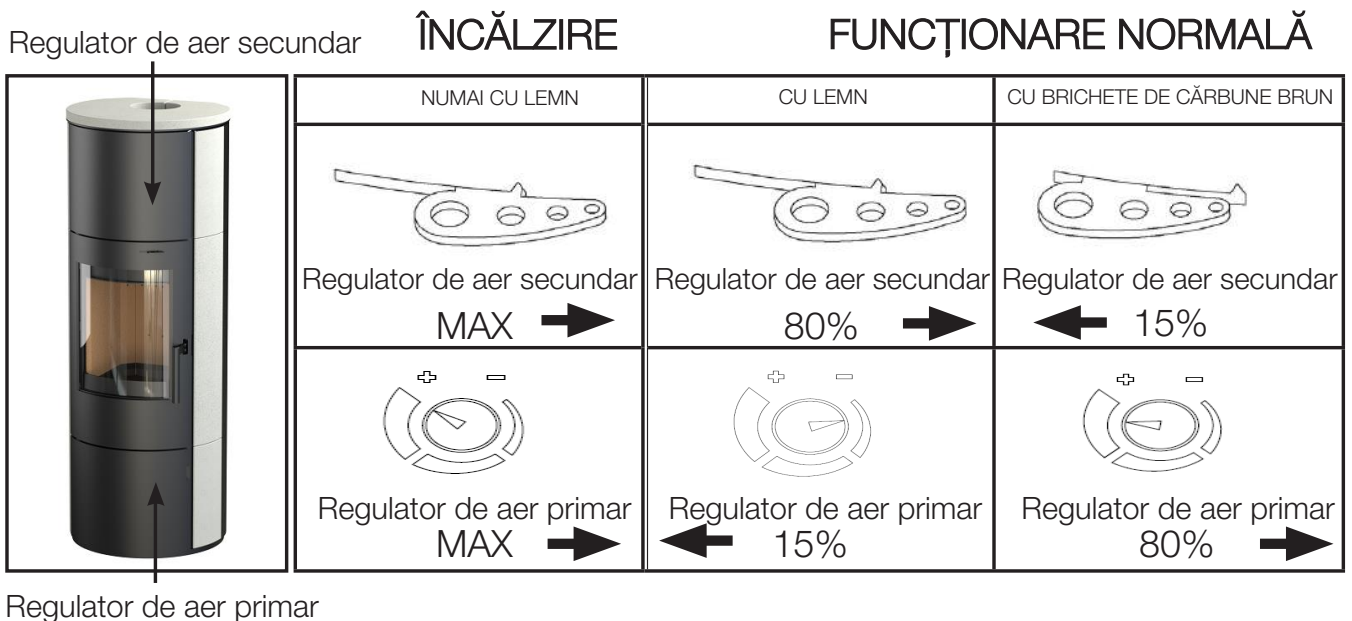


Figura 5 Utilizarea regulatorului de aer

IMPORTANT:

- Nu adăugați mai mult combustibil până când combustibilul adăugat anterior nu s-a transformat în jar. Acest lucru va reduce posibilitatea ca gazele de ardere să se scurgă în cameră. Înainte de a adăuga combustibil, asigurați-vă că agitați coșul grătarului de foc pentru a asigura un flux de aer adecvat pentru ardere. În timpul funcționării normale, regulatorul de aer primar nu trebuie niciodată deschis complet (100%), deoarece acest lucru poate supraîncărca și deteriora soba.
- Designul asigură că sticla ușii focarului rămâne întotdeauna curată. Funinginea se poate acumula pe sticlă doar în cazurile de ardere slabă, cauzată de un coș de fum incorect sau defect, oxigen insuficient, lemn umed sau combustibil nepotrivit.

ÎNCĂLZIRE ÎN PERIOADA DE TRANZIȚIE

În timpul sezonelor de tranziție, când temperatura exterioară este mai mare de 15°C, este posibil ca hornul să nu poată crea presiunea negativă necesară. În acest caz, încercați să folosiți bucăți mai mici de lemne, să adăugați cantități mai mici de combustibil și să agitați grătarul mai frecvent pentru a asigura un flux de aer suficient pentru ardere.

9. ÎNGRIJIREA ȘI CURĂȚAREA SOBEI PE LEMNE

Cel puțin o dată pe an, este necesar să curățați soba pe lemne și țevile de evacuare a gazelor arse de reziduuri. Dacă ardeți lemne umede, acest lucru ar trebui făcut mai des. Soba și țevile de evacuare a gazelor arse sunt acoperite cu vopsea rezistentă la temperaturi ridicate. Această vopsea se întărește după a doua sau a treia ardere. Abia atunci părțile vopsite pot fi curățate cu o lavetă ușor umedă, fără scame. Geamul de sticlă al ușii focarului poate fi curățat cu un detergent de geamuri doar atunci când este rece. Orice opacizare inițială a sticlei în timpul procesului de ardere poate fi curățată cu o lavetă uscată (nu una sintetică), atâta timp cât sticla nu este prea fierbinte.

IMPORTANT:

- Soba pe lemne trebuie curățată doar când este rece. Vă sfătuim în mod expres să nu curățați o sobă pe lemne încălzită cu o cârpă umedă.
- Goliți sertarul de cenușă în mod regulat. Când goliți sertarul de cenușă, fiți atenți că acesta va fi fierbinte și, prin urmare, nu trebuie așezat pe suprafețe inflamabile sau sensibile la temperatură.
- Evitați ca cenușa din sertarul de cenușă să atingă grătarul de foc, altfel se va supraîncălzi și se va deteriora.
- Dacă apar probleme în timpul utilizării sobei pe lemne, vă rugăm să contactați coșarul sau un centru de service din zona dumneavoastră.

10. CAPACITATE DE ÎNCĂLZIRE A CAMEREI

Dimensiunea spațiului încălzit în m³ depinde de tipul sistemului de încălzire și de izolația termică a clădirii. Cu cât izolația termică a clădirii este mai bună, cu atât pierderile de căldură sunt mai mici și, prin urmare, cu atât spațiul încălzit este mai mare.

	200 m ³	150 m ³	120 m ³
7 kW	Condiții de încălzire ieftin	Condiții de încălzire mai puțin ieftin	Condiții de încălzire nefavorabil

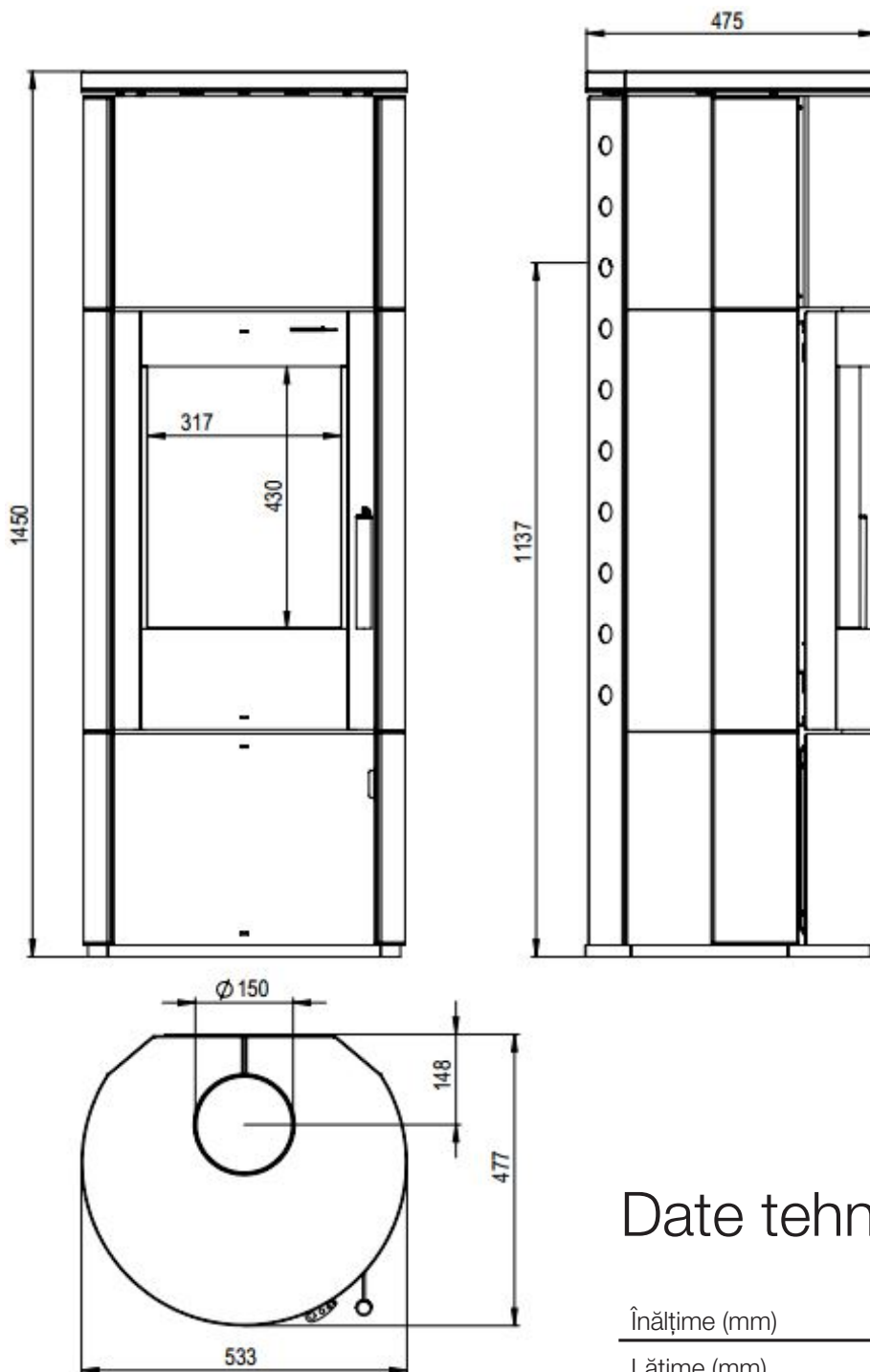
Tabelul 3 Eficiența încălzirii depinde de volumul camerei în care se află soba

Încălzirea în funcție de timp (de exemplu, în weekend) sau încălzirea cu întreruperi mai lungi de 8 ore este considerată o condiție de încălzire mai puțin favorabilă sau chiar nefavorabilă.

11. CELE MAI IMPORTANTE PUNCTE PE SCURT

- Amplasați soba pe lemne într-o cameră de dimensiuni adecvate, astfel încât necesarul de căldură să corespundă puterii termice nominale.
- Pentru aprinderea și pornirea focului, folosiți lemne de foc uscate și subțiri până când se atinge temperatura de funcționare. Acest lucru va preveni formarea de fum și va permite sobei să atingă mai rapid temperatura de funcționare necesară.
- Când încălziți cu lemne de foc, recomandăm setarea regulatorului de aer secundar (deasupra ușii) la 50-100%. Aceasta asigură o ardere curată a combustibilului fără impact dăunător asupra mediului. Aerul secundar contribuie, de asemenea, la o ardere curată și menține curată sticla sobei pe lemne.
- Dacă încălziți cu lemne, folosiți doar lemne uscate cu un conținut de umiditate de până la 20%. Acest conținut de umiditate se obține atunci când lemnul tăiat este depozitat cel puțin un an. Lemnul umed arde incomplet și are o putere calorică scăzută.
- Folosiți doar combustibili recomandați (pagina 9).
- Pentru propriul dumneavoastră avantaj, vă rugăm să respectați instrucțiunile de utilizare ale sobei pe lemne.

12. DIMENSIUNI DE INSTALARE



Date tehnice

Înălțime (mm)	1450
Lățime (mm)	533
Adâncime (mm)	475
Putere termică nominală (kW)	7
Dimensiunile camerei de ardere(mm)	410x275x285
Greutate (kg)	150
Ardere zilnică	2,16 kg/h
Dimensiunile discului (Î x L) (mm)	430x317

DIN EN 16510
BIMSCH 2

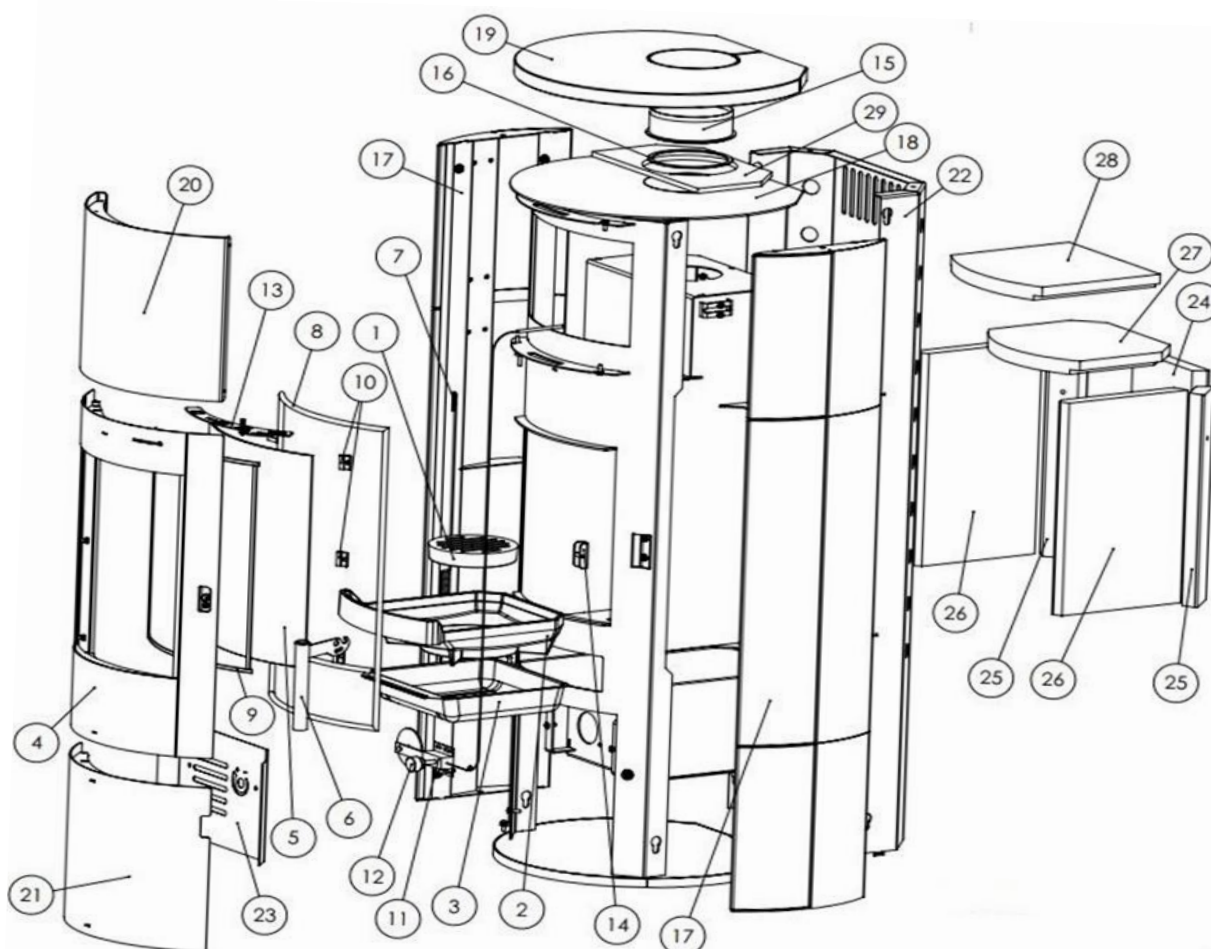
13. PIESE DE SCHIMB

NUME: CUMULUS OMEGA XL CALCAR

IDENT: A15-583V3L.R00

EAN: 3859894167088

POZ	IDENT	NUME
1	115023	GRĂTAR ROTUND
2	115400	PLACĂ DE BAZĂ CAMERĂ DE ARDERE
3	115130	SERSAR PENTRU CENUȘĂ
4	X15-420-17-000	UȘĂ FOCOAR
5	115021	GEAM DIN STICLĂ
6	X15-420-14-000	MĂNER UȘĂ
7	115042	ARC UȘĂ FOCOAR
8	115027	GARNITURĂ UȘĂ
9	115028	GARNITURĂ GEAM
10	X15-011-20-000	SUPORT GEAM 8 BUC
11	115404	TERMOSTAT
12	115369	REGULATOR TERMOSTAT
13	X15-420-00-013	REGULATOR AER
14	X15-011-23-000	BLOCARE / ZĂVOR
15	X15-514-00-002	RACORD COȘ DE FUM
16	X00-011-00-004	GARNITURĂ COȘ DE FUM
17	X15-497-40-000 L	PERETE LATERAL DIN CALCAR
18	X15-497-18-000	CAPAC DIN OȚEL
19	X00-420-00-002 L	CAPAC DIN CALCAR
20	X15-497-34-000	MASCĂ SUPERIOARĂ
21	X15-497-33-000	UȘĂ INFERIOARĂ
22	X15-497-01-002	PERETE POSTERIOR DIN OȚEL
23	X15-035-00-005	PLACĂ DIN OȚEL
24	X00-580-38-001	PLACĂ VERMICULIT 1
25	X00-580-38-003	PLACĂ VERMICULIT 3
26	X00-011-38-004	PLACĂ VERMICULIT 4
27	X00-011-38-007	PLACĂ VERMICULIT 7
28	X00-011-38-008	PLACĂ VERMICULIT 8
29	X00-497-38-009	VERMICULIT 10 MM
	X00-580-38-000	SET VERMICULIT



14. INFORMAȚII PRIVIND ELIMINAREA

Thermia d.o.o. garantează că produsele sale sunt ecologice pe tot parcursul ciclului lor de viață.

Ne angajăm să oferim asistență produselor noastre chiar și după durata lor de viață. Pentru eliminarea corectă a aparatului, vă recomandăm insistent să contactați o companie locală de eliminare a deșeurilor.

La sfârșitul ciclului de viață al produsului, vă recomandăm să îndepărtați toate piesele care intră în contact cu focul, cum ar fi sticla, camera de ardere, grătarele, plăcile de admisie, plăcile deflectoare, căptușelile camerei de ardere (de exemplu, argila refractară), ceramica, elementele de aprindere etc. Aruncați senzorii, senzorii camerei de ardere și monitoarele de temperatură la gunoiul menajer obișnuit.

Informații despre componentele individuale ale dispozitivului

Argilă refractară în camera de ardere:

Scoateți din aparat orice componente din argilă refractară instalate în camera de ardere. Dacă există, orice elemente de fixare trebuie îndepărtate în prealabil. Componentele din argilă refractară care au intrat în contact cu focul sau gazele de eșapament trebuie eliminate; reutilizarea sau reciclarea nu sunt posibile.

Vermiculita în camera de ardere:

Îndepărtați orice vermiculit care a fost instalat în camera de ardere din aparat. Dacă există, orice elemente de fixare trebuie îndepărtate în prealabil. Vermiculita expusă la foc sau la gaze de eșapament trebuie eliminată; reutilizarea sau reciclarea nu sunt posibile.

Panou vitroceramic:

Scoateți panoul vitroceramic folosind unelte adecvate. Îndepărtați orice garnituri și, dacă există, detașați-l de cadru. Vitroceramica transparentă poate fi, în general, reciclată, dar trebuie separată în panouri decorate și nedecorate. Panoul vitroceramic poate fi eliminat ca deșeu de construcții.

Tablă de oțel:

Demontați componentele din tablă de oțel ale dispozitivului prin deșurubare sau tăiere (alternativ, prin mărunțire mecanică). Îndepărtați în prealabil orice garnituri. Eliminați piesele din tablă de oțel ca fier vechi.

Fontă:

Demontați componentele din fontă ale dispozitivului prin deșurubare sau tăiere (alternativ, prin mărunțire mecanică). Îndepărtați în prealabil orice garnituri. Eliminați piesele din fontă ca fier vechi.

Piatră naturală:

Îndepărtați mecanic piatra naturală existentă din dispozitiv și eliminați-o ca deșeu de construcții.

Garnituri (fibră de sticlă):

Scoateți garniturile mecanic de pe dispozitiv. Aceste componente nu trebuie aruncate la gunoiul menajer, deoarece deșeurile din fibră de sticlă nu pot fi distruse prin incinerare. Aruncați garniturile ca fibre de sticlă și ceramică (fibre minerale artificiale).

Mânere metalice și elemente decorative:

Dacă există, îndepărtați mânerele metalice și elementele decorative și aruncați-le ca fier vechi.

CONFORMITATEA CU REGLEMENTĂRILE UE

Thermia d.o.o. declară prin prezenta că dispozitivul respectă cerințele esențiale și alte prevederi relevante ale Regulamentelor (UE) nr. 305/2011 și (UE) nr. 2015/1186, precum și standardul EN 16510:2001/A2:2004/AC:2007.

Versiunea actuală și valabilă a Declarației de Conformitate (DoC) este disponibilă la www.thermia.hr.

FIȘĂ DE GARANȚIE

Oferim o garanție de 24 de luni pentru sobele pe lemne Thermia, începând de la data achiziției inițiale. Următoarele condiții trebuie îndeplinite pentru a putea face obiectul garanției noastre:

O garanție impune ca soba să fie conectată corect și profesional la un coș de fum adecvat și să fie pusă în funcțiune și utilizată conform instrucțiunilor de utilizare. Trebuie furnizate următoarele informații: o copie a dovezii de achiziție, raportul de inspecție al coșarului și calculul coșului de fum conform DIN 4705. Garanția noastră acoperă livrarea gratuită a pieselor de schimb, excluzând instalarea și demontarea.

Piese care intră în contact cu flacăra și piesele de uzură, cum ar fi garniturile, panourile din argilă refractară/vermiculit, geamurile din sticlă, straturile de acoperire, vopseaua, deflectoarele, ceramica/gresia, placarea cu piatră, cenușarul, grătarele, ramele grătarului și ușa focarului nu sunt acoperite de garanție.

Piese de uzură pot fi achiziționate de la distribuitor contra cost. Iată câteva explicații suplimentare:

Geamuri de sticlă:

Geamurile de sticlă nu pot fi deteriorate de temperatura de ardere a sobei pe lemne, dar pot fi deteriorate de influențe mecanice (în timpul transportului, instalării, încărcături excesiv de mari de combustibil etc.). Sticla cu funingine indică o ardere incompletă, care poate avea mai multe cauze (presiunea coșului de ardere/debitul masic de gaze de ardere al coșului de fum, combustibil necorespunzător etc.).

Căptușeli din argilă refractară/vermiculit:

Camerele de foc ale sobelor noastre pe lemne sunt căptușite cu căptușeli din argilă refractară/vermiculit. Acestea pot fi, de asemenea, deteriorate de supraîncălzire sau influențe mecanice. Dacă aceste căptușeli din argilă refractară/vermiculit prezintă crăpături, ar trebui să le înlocuiți numai după ce pereții metalici ai camerei de ardere nu mai sunt acoperiți.

Nu se oferă garanție pentru deteriorarea sau defectele aparatelor sau pieselor cauzate de:

- manipularea necorespunzătoare (de exemplu, supraîncălzirea sobei)
- influențele chimice sau fizice externe în timpul transportului, depozitării, instalării și utilizării aparatului (de exemplu, stingerea cu apă, fierberea alimentelor, condens), supraîncălzirea din cauza funcționării necorespunzătoare (de exemplu, ușa de evacuare a fumului deschisă) și crăpăturile subțiri din piesele emailate nu sunt considerate defecte.
- utilizarea de combustibili nepotriviti
- întreținerea inadecvată, utilizarea de agenți de curățare nepotriviti
- crăpăturile din piesele emailate nu constituie un defect.

La comandarea de piese de schimb sau la efectuarea de solicitări de garanție, trebuie furnizate următoarele informații:

- dovada achiziției/bonului fiscal/chitanță ca documentație de garanție
- modelul sobei/denumirea articolului
- numărul produsului

(Aceste informații se află pe plăcuța de identificare de pe spatele sobei).

IMPORTANT:

Geamurile de sticlă, placarea cu piatră și pietrele de vermiculit nu sunt acoperite de garanția producătorului.

ATENȚIE!

Când comandați pietre de schimb, vă rugăm să rețineți că piesele din steatit și piatră naturală livrate ulterior pot diferi ușor în ceea ce privește culoarea și designul față de piesele instalate inițial.

PLACARE CU PIATRĂ

Gresia este semnificativ mai sensibilă decât piatra naturală. Prin urmare, este esențial să respectați cu strictețe instrucțiunile de utilizare a placării cu gresie, așa cum sunt specificate în manualul de asamblare și utilizare! Supraîncălzirea cuptorului poate provoca schimbarea culorii pietrei sau chiar crăparea acesteia. Garanția producătorului nu acoperă aceste tipuri de daune.

Vă rugăm să consultați termenii și condițiile de garanție incluse.

RS



Uputstvo za instalaciju i upotrebu kamina

CUMULUS OMEGA XL BELI KAMEN



Sedište: THERMIA d.o.o.
Buzin, Buzinski prilaz 2
HR-10010 Zagreb,
Hrvatska

Administracija prodaje i proizvodnje:
THERMIA d.o.o.
Industrijska zona Janjevci 17
HR-31540 Donji Miholjac Hrvatska

e-mail: service@thermia.hr
www.thermia.hr

Sadržaj:

1. Upozorenja	Stranica 3
2. Opis kamina	Stranica 4
3. Tehničke specifikacije	Stranica 4
4. Postavljanje kamina	Stranica 5
5. Povezivanje kamina na dimnjak	Stranica 7
6. Priključak dimovodne cevi	Stranica 8
7. Grejanje kamina	Stranica 8
8. Podešavanje snage kamina	Stranica 10
9. Održavanje i čišćenje kamina	Stranica 11
10. Kapacitet grejanja	Stranica 12
11. Ključne tačke na prvi pogled	Stranica 12
12. Dimenzije za ugradnju	Stranica 13
13. Rezervni delovi	Stranica 14
14. Informacije o odlaganju	Stranica 15

Spisak slika/tabela:

1. Tabela 1 Tehničke specifikacije peći na drva	Stranica 4
2. Slika 1 Sečenje mikrozavarenih spojeva na zadnjoj strani peći	Stranica 5
3. Slika 2 Uklanjanje dimnjačkog priključka/poklopca dimnjaka	Stranica 5
4. Slika 3 Povezivanje peći na drva sa dimnjakom	Stranica 6
5. Slika 4 Priključak peći na drva na dimnjak	Stranica 7
6. Tabela 2 Maksimalni kapacitet goriva	Stranica 9
7. Slika 5 Korišćenje regulatora vazduha	Stranica 11
8. Tabela 3 Efikasnost grejanja zavisi od zapremine prostorije u kojoj se peć nalazi	Stranica 12

OPREZ !

Važne informacije za podešavanje i rad vašeg kamina.

**Da biste izbegli probleme tokom rada, morate se strogo pridržavati sledećih uputstava!!!
Pridržavajte se svih uputstava u uputstvu za instalaciju i upotrebu!!!**

Dimnjak je „motor“ vašeg kamina. Mora biti pogodan za povezivanje izabranog kamina kako bi se osiguralo pravilno funkcionisanje.

U jesen i proleće, tokom prelaznih godišnjih doba, problemi sa promajom u dimnjaku mogu se javiti na spoljnim temperaturama oko 15°C. Ukoliko ste u nedoumici, uzdržite se od korišćenja kamina.

Vaša peć na drva je pogodna samo za goriva navedena u uputstvu za upotrebu. Goriva koja nisu navedena nisu dozvoljena. Nikada ne sagorevajte bilo kakav otpad. Ovo ne samo da zagađuje životnu sredinu već i oštećuje vaš kamin. Prekršaji mogu dovesti i do pravnih posledica. Nikada ne dodajte više goriva u ložište nego što je navedeno u uputstvu za upotrebu. Generalno, sme se dodati samo jedan sloj goriva.

Napomena: Snaga grejanja 1 kg suvog ogrevnog drveta, u zavisnosti od vrste drveta, je između 4 i 4,5 kW/h. Za kamin od 7 kW, to je ekvivalentno maksimalno 2 kg/h drveta na sat.

Prilikom paljenja hladnog kamina, može se pojaviti tamna promena boje na oblozi ložišta. Ova promena boje će nestati kada se dostigne radna temperatura.

Dodajte još materijala za loženje tek kada prethodni potpuno sagori. Izbegavajte nagomilavanje žara u ložištu.

Vrata ložišta otvarajte samo tokom rada da biste dodali materijal za loženje.

Vrata ložišta otvarajte polako! Prebrzo otvaranje može stvoriti promaju koja može izvući pepeo iz ložišta.

Takođe pažljivo pratite informacije u vezi sa podešavanjem vazduha za sagorevanje u vašem uputstvu za upotrebu. Ispravno podešavanje regulatora vazduha je ključno za efikasno sagorevanje. Moguća su manja odstupanja u zavisnosti od stvarne promaje dimnjaka.

Izbegavajte rad sa tinjanjem. Ako vam je potrebna manja snaga od nominalne toplotne snage, koristite manje materijala za loženje; nikada potpuno ne zatvarajte dovod vazduha za sagorevanje.

2. OPIS KAMINA

Ovi kamini su namenjeni za grejanje pojedinačnih prostorija i kao dodatak centralnom grejanju. Idealni su za povremeno grejanje prostorija ili za stvaranje posebnog ambijenta posmatranjem vatre kroz staklena vrata.

Ovi kamini su proizvedeni u skladu sa DIN 18 891/A2, tip 1, i DIN EN 16510.

3. TEHNIČKE SPECIFIKACIJE

oznaka tipa	nominalna snaga (kW)	Goriva	Dimenzije VxŠxD	Prečnik izduvne cevi	Težina (kg)
CUMULUS OMEGA XL BELI KAMEN	7	Drvo Ugljeni briketi	1450x533x475	Ø 150	150

Tabela 1 Tehničke specifikacije peći na drva

Tip uređaja: Lokalni grejač prostora na čvrsta goriva

Vrsta goriva:

	ogrevno drvo	ugljeni briketi	Briketi od mrkog uglja, kontinuirano sagorevanje
P_{nom} [kW] - Emisija prašine pri sadržaju kiseonika od 13% pri nominalnom toplotnom izlazu, zaokružena na najbliži ceo broj	7	7	7
P_{SHnom} [kW] - Nominalna toplotna snaga za grejanje prostora ili opseg snage (u zavisnosti od vrste goriva), zaokružena na jednu decimalu.	7,4	7,0	7,1
P_{part} [kW] - Delimični toplotni izlaz ili opseg izlaza (u zavisnosti od vrste goriva), ako je naveden, zaokružena na jednu decimalu.	4,8	4,7	/
P_{SHpart} [kW] - Snaga grejanja delimičnog opterećenja prostora ili opseg snage (u zavisnosti od vrste goriva), ako je navedeno, zaokružena na jednu decimalu.	4,8	4,7	/
η_{nom} [%] - Efikasnost uređaja pri nominalnoj toplotnoj snazi, zaokružena na cele brojeve.	80	80	80
η_{part} [%] - Efikasnost uređaja pri delimičnom opterećenju toplotnog izlaza, zaokružena na cele brojeve.	78,1	78,2	/
CO_{nom} (13% O₂) [mg/m³] - Emisije CO pri 13% sadržaja kiseonika pri nominalnoj toplotnoj snazi, zaokružene na cele brojeve.	1096	838	1068
CO_{part} (13% O₂) [mg/m³] - Emisije CO pri sadržaju kiseonika od 13% tokom delimičnog opterećenja toplotnog izlaza, ako je navedeno, zaokružene na cele brojeve.	1519	1169	/
NO_{xnom} (13% O₂) [mg/m³] - Emisije NO _x pri sadržaju kiseonika od 13% pri nominalnoj toplotnoj snazi, zaokružene na cele brojeve.	80	104	162
NO_{xpart} (13% O₂) [mg/m³] - Emisije NO _x pri sadržaju kiseonika od 13% pri delimičnom opterećenju toplotnog izlaza, ako su navedene, zaokružene na cele brojeve.	136	150	/
OGC_{nom} (13% O₂) [mg/m³] - Emisije ugljovodonika pri sadržaju kiseonika od 13% pri nominalnoj toplotnoj snazi, zaokružene na cele brojeve.	78	61	82
OGC_{part} (13% O₂) [mg/m³] - Emisije ugljovodonika pri sadržaju kiseonika od 13% pri delimičnom opterećenju toplotnog izlaza, ako su navedene, zaokružene na cele brojeve.	93	95	/
PM_{nom} (13% O₂) [mg/m³] - Emisije fine prašine pri sadržaju kiseonika od 13% pri nominalnom toplotnom izlazu, zaokružene na cele brojeve.	38	34	26
PM_{part} (13% O₂) [mg/m³] - Emisije fine prašine pri sadržaju kiseonika od 13% tokom delimičnog opterećenja toplotnog izlaza, ako je navedeno, zaokružene na cele brojeve.	44	39	/
p_{nom} [Pa] - Minimalna promaja dimnjaka pri nominalnoj toplotnoj snazi, zaokružena na cele brojeve	12,1	12,3	12,0
p_{part} [Pa] - Minimalna promaja dimnjaka pri delimičnom opterećenju, ako je navedena, zaokružena na cele brojeve	6,1	6,3	/

Komora sa intermitentnim sagorevanjem za zatvoreni rad – Rastojanje od zapaljivih

komponenti zgrade:

dB (Dole): 0

dF (Prednji pod): 500 mm

dC (Plafon): 0

dR (Pozadi): 200 mm

dS (Strana): 200 mm

dL (Bočno zračenje): 350 mm

dP (Napred): 850 mm

s NDP

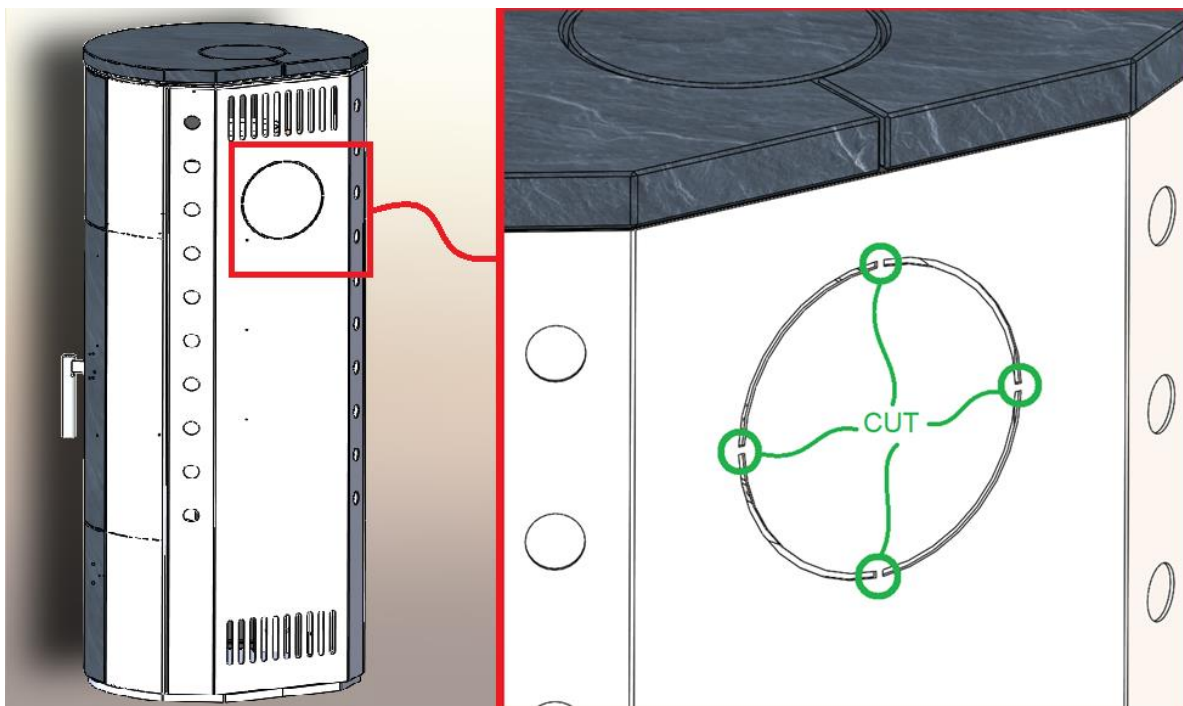
Ovaj proizvod ispunjava zahteve Uredbe (EU) 2015/1186 i BImSchV Faza 2.



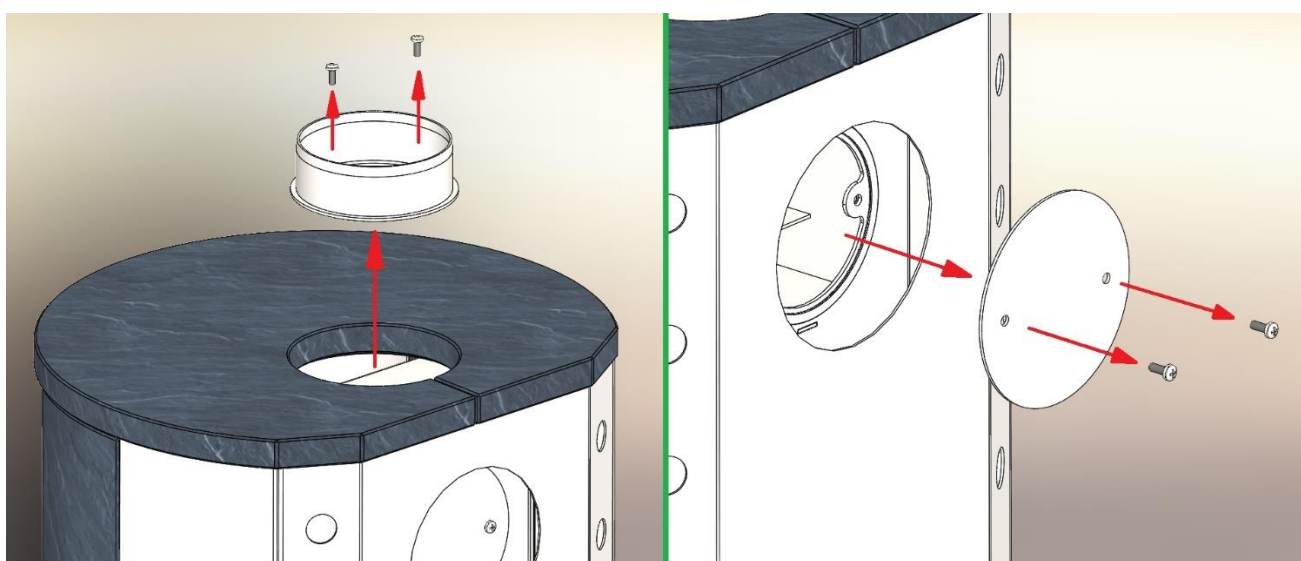
**Simbol na tipskoj pločici - „Pročitajte i sledite uputstvo za upotrebu“

4. POSTAVLJANJE KAMINA

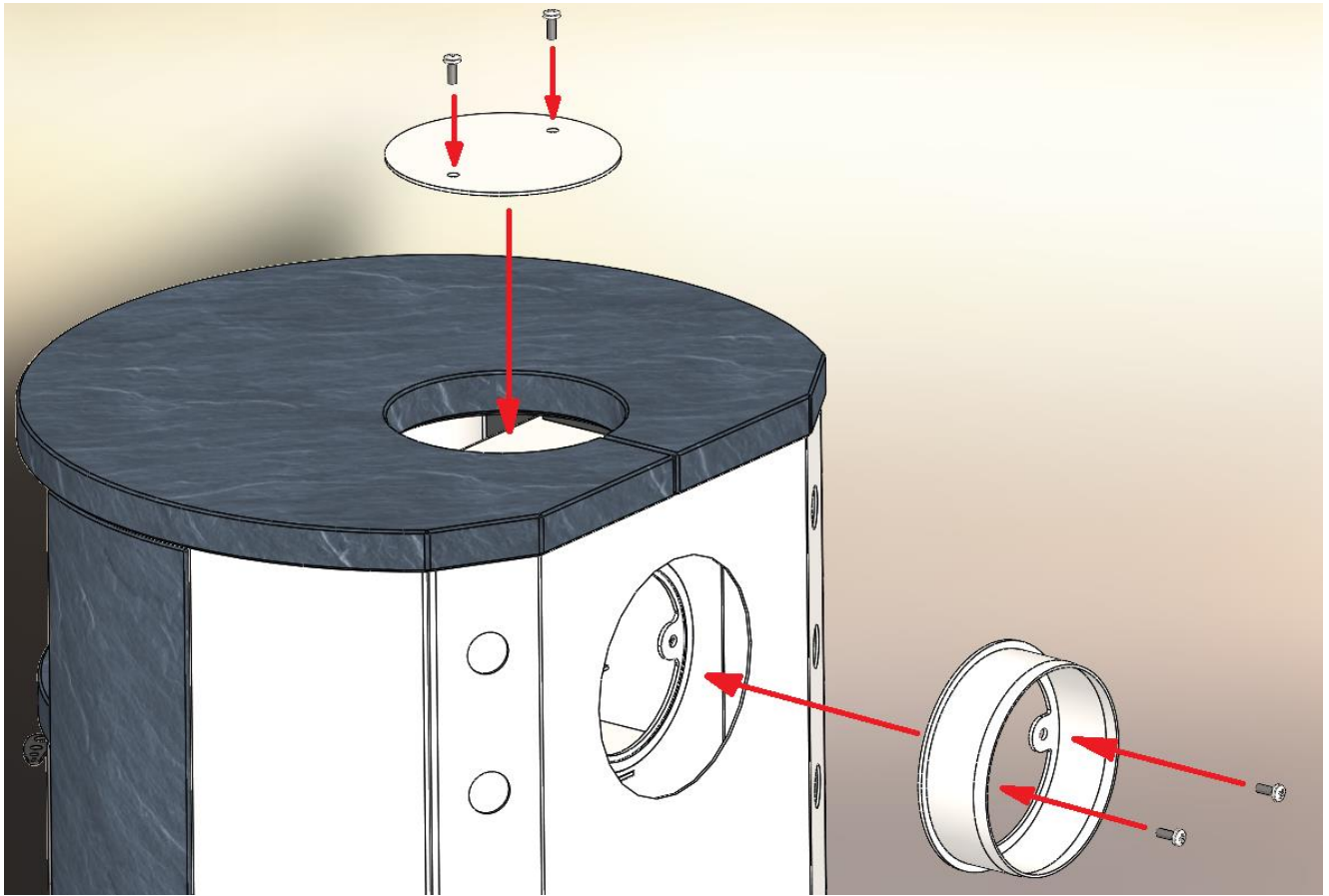
Prilikom instaliranja uređaja moraju se poštovati svi lokalni propisi, uključujući i one koji se odnose na nacionalne i evropske standarde. Preporučujemo konsultacije sa nadležnim dimničarem. Kamini se isporučuju na transportnim paletama, pripremljeni za gornji priključak na dimnjak. Ako se priključak na dimnjak vrši sa zadnje strane, izlaz dimnjaka mora biti prebačen na zadnji priključak, a poklopac dimnjaka postavljen u gornji položaj (slike 1, 2 i 3).



Slika 1 Sečenje mikrozavarenih spojeva na zadnjoj strani peći

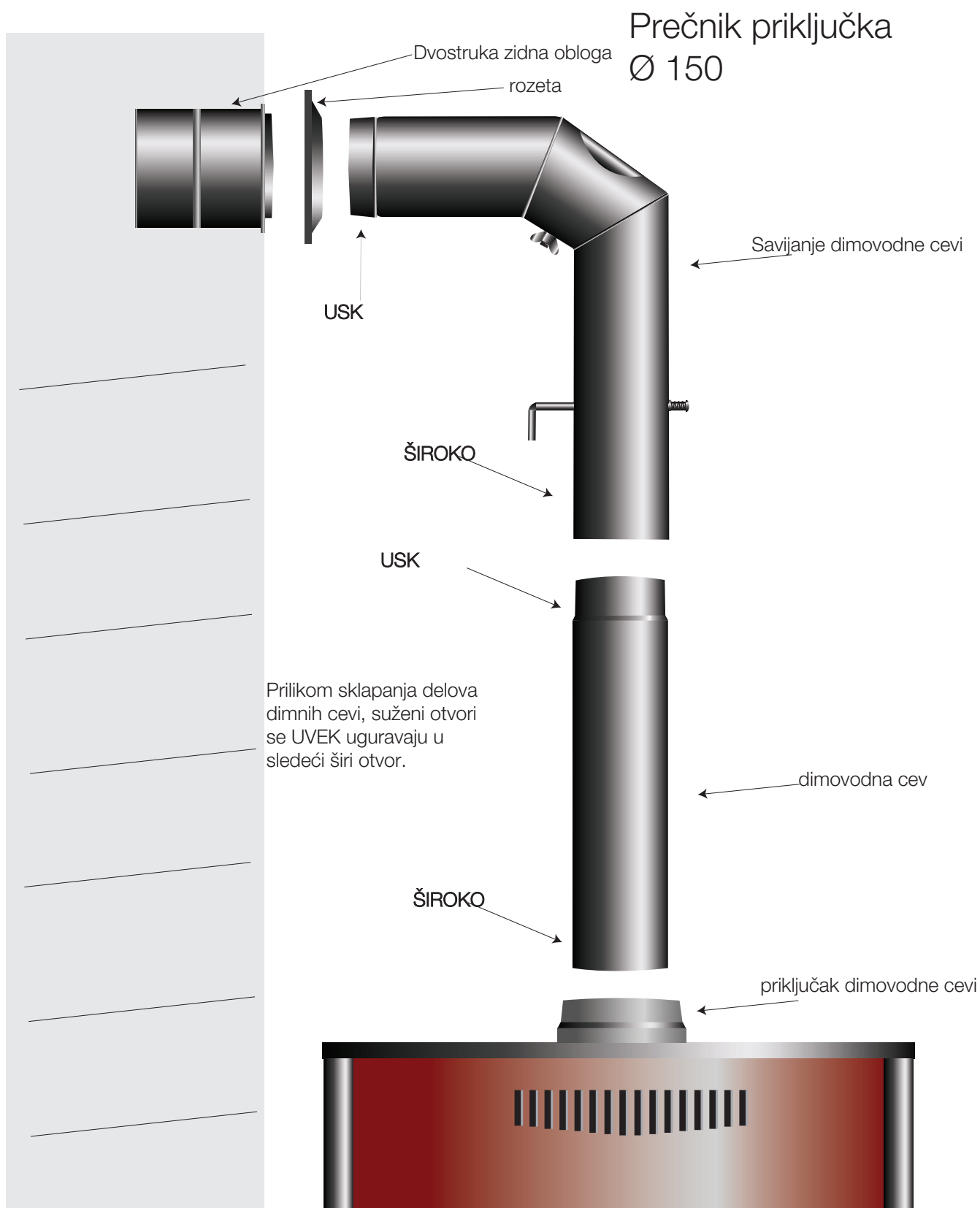


Slika 2 Uklanjanje dimnjačkog priključka/poklopca dimnjaka



Slika 3 Montaža priključka za odvod dima / poklopca za odvod dima

5. POVEZIVANJE KAMINA NA DIMNJAK



Slika 4 Povezivanje peći na drva sa dimnjakom

VAŽNO

Potrebno je poštovanje nacionalnih propisa za instalaciju i građevinskih propisa u ovoj oblasti. Potreban je dimnjak temperaturne klase od najmanje T400, koji je otporan na požare u dimnjaku i visoke temperature.

Priključak mora biti postavljen tako da dimna cev i poklopac dimnjaka pravilno zaptivno zatvaraju. Ako se peć postavlja na zapaljiv ili toplotno osetljiv pod, mora biti postavljena na čvrstu, negorivu podlogu (npr. lim, keramika, kamen). Podloga mora biti dimenzionisana tako da njen otisak bude veći od otiska peći, tačnije: najmanje 200 mm pozadi (dR), najmanje 200 mm sa svake strane (dS) i 850 mm napred (dP); prednja površina osnove (dF) mora biti najmanje 500 mm. Držite peć udaljenu najmanje 35 cm od zapaljivih i toplotno osetljivih materijala sa strane i 20 cm od zadnje strane. U zoni direktnog zračenja (bočno zračenje dL), minimalna udaljenost od zapaljivih i toplotno osetljivih materijala mora biti najmanje 350 mm, a napred 850 mm. Razmaci ispod peći (dB) i do plafona (dC) nisu definisani. Ako to iz bilo kog razloga nije moguće, materijali osetljivi na temperaturu moraju biti zaštićeni zaštitnim uređajem od nezapaljivog materijala. Pored toga, tokom instalacije mora se obezbediti dovoljan pristup uređaju, području priključka i dimnjaku kako bi se omogućilo lako čišćenje i održavanje. Napomena: Minimalni prostor za instalaciju nije naveden u sertifikatu.

Upozorenje:

Toplotno zračenje, posebno sa staklokeramičkih vrata, može zapaliti zapaljive predmete u blizini. Stoga uvek održavajte minimalne udaljenosti od zapaljivih materijala.

Peć mora biti postavljena horizontalno. Prostorija za instalaciju mora imati adekvatan dovod svežeg vazduha. Kada peć radi na nominalnoj toplotnoj snazi, potrebno je približno 30 m³/h vazduha za pravilno sagorevanje. Svež vazduh se može dovesti otvaranjem prozora ili vrata. Idealno bi bilo da se dovod vazduha (površine od 150 do 200 cm²) nalazi u blizini peći.

Istovremeni rad ventilatora za izduvanje vazduha (npr. aspiratora, ventilacionih sistema) i kamina u istoj prostoriji ili sistema za razmenu vazduha može izazvati probleme zbog negativnog pritiska.

VAŽNO

Izduvni ventilatori koji rade zajedno sa kaminima u istoj prostoriji ili sistemom za razmenu vazduha mogu izazvati probleme.

U takvim slučajevima, obezbedite adekvatan dovod svežeg vazduha ili instalirajte sigurnosne uređaje za praćenje negativnog pritiska. Uređaj se ne sme instalirati u ventilacionim sistemima sa negativnim pritiskom manjim od -15 Pa. Preporučuje se konsultacija sa lokalnim dimničarem.

6. PRIKLJUČAK DIMOVODNE CEVI

Naše peći na drva proizvedene su u skladu sa DIN 18 891/A2, tip 1 i DIN EN 16510 i mogu se povezati sa višedimnjacima.

Za priključak dimovodne cevi obezbeđene su cevi i kolena peći prečnika 150 mm, proizvedeni u skladu sa DIN 1298. Važno je naglasiti da sve komponente za priključak dimovodne cevi (izlaz dimovoda, cevi peći, kolena i priključak na dimnjak) moraju biti bezbedno i čvrsto spojene. Prečnik dimnjaka mora biti najmanje jednak ili veći od prečnika cevi peći. Peć na drva će pravilno raditi kada je povezana sa ispravno funkcionišućim dimnjakom, postizući potreban negativni pritisak od 12 Pa i time omogućavajući odvođenje dimnih gasova nastalih sagorevanjem. Prekomerna promaja dimnjaka može dovesti do problema sa regulacijom izlaza peći, kao i do preopterećenja i potencijalnog oštećenja peći. U takvim slučajevima preporučujemo dimovodnu cev sa prigušnicom. Ovo vam omogućava da održite negativni pritisak u propisanim granicama. Pogodnost dimnjaka mora biti potvrđena u skladu sa standardima EN 15287-1:2007+A1:2010, EN 15287-2:2008 i EN 13384-1:2015+A1:2019.

Važno: Pravilno funkcionisanje dimnjaka mora biti provereno proračunom prema standardu EN 13384-2:2015+A1:2019, uzimajući u obzir stvarne uslove na mestu instalacije.

Preporučuje se konsultacija sa ovlašćenim dimničarem ili kvalifikovanim stručnjakom.

7. GREJANJE KAMINA

Dizajn ove peći na drva osigurava da ložište ostaje zatvoreno sve vreme, osim prilikom rada peći, čak i kada se ne koristi. Oprez: Ručke peći se zagrevaju tokom rada i moraju se rukovati zaštitnim rukavicama.

Važno:

Poklopac ložišta i pepeljare moraju uvek biti zatvoreni, osim prilikom paljenja vatre, dodavanja goriva i vađenja žar, kako bi se sprečilo izlazak gasova sagorevanja.

Preporučeno gorivo

Ove peći na drva su pogodne za sagorevanje trupaca i briketa od lignita. Koristite suvo drvo (sadržaj vlage <20%). Sagorevanje vlažnog drveta proizvodi katran, koji se nakuplja unutar peći, dimovodne cevi i dimnjaka. Nakupljanje katrana smanjuje efikasnost dimnjaka i može dovesti do požara u dimnjaku.

Važno!

- Koristite samo preporučeno gorivo za grejanje. Ne spaljujte otpad, posebno plastiku, jer ćete tako oštetiti peć i dimnjak i naštetiti životnoj sredini. Grejanje ostacima iverice je opasno jer iverica sadrži lepkove koji mogu izazvati pregrevanje i oštećenje peći.
- Uređaj ne sme da se koristi ako su zaptivke na vratima oštećene kako bi se sprečilo izlazak gasova sagorevanja.
- Zatvorite sve ventile za kontrolu dovoda vazduha kada je proces sagorevanja potpuno završen i sistem grejanja više nije u funkciji;

Maksimalna količina goriva koja se može ispustiti:

Ogrevno drvo (obim 30-35 cm, dužina 33 cm)	2-3 komada, ~ 2,15kg
Ugljeni briketi	4 komada, ~ 2,15 kg

Tabela 2 Maksimalni kapacitet goriva

Ložište ove peći na drva je dizajnirano za kontinuirani rad. Za optimalne performanse, preporučuje se održavanje konstantnog plamena tokom rada i redovno dodavanje goriva prema uputstvu.

Prvo loženje

Za prvo loženje koristite novine i iseckano, suvo drvo. Počnite sa umerenom vatrom, koristeći ne više od polovine preporučene količine goriva. Dim i miris mogu se pojaviti tokom prvog loženja jer se toplotno otporna boja na limenim delovima peći suši. Dok se boja suši, ona će biti mekana i može se lako oštetiti dodirivanjem ili stavljanjem predmeta na ofarbane delove. Molimo vas da obezbedite dobru ventilaciju u prostoriji u kojoj je peć postavljena. Upoznajte se sa regulacijom vazduha tokom prvog loženja. Prvih nekoliko dana, držite vatru umerenom, a zatim postepeno povećavajte količinu goriva dok se ne postigne nominalna toplotna snaga. Praćenje ovog postupka će produžiti vek trajanja vaše peći.

Paljenje vatre

Preporučujemo da na novine stavite sloj iseckanog, suvog drveta, a zatim 2-3 manja komada ogrevnog drveta. Otvorite oba regulatora vazduha potpuno i dozvolite da se gorivo dobro zapali. Po potrebi dodajte još 3-4 manja komada ogrevnog drveta.

Prilikom paljenja vatre, preporučujemo da vrata ložišta ostavite blago odškrinuta (oko 2 cm) 2-4 minuta kako biste sprečili stvaranje kondenzacije na staklokeramičkim vratima.

Ne ostavljajte peć bez nadzora tokom faze paljenja. Vrata ložišta moraju uvek biti zatvorena, osim prilikom dodavanja goriva ili čišćenja peći. Kada se peć dobro zapali i ima dovoljno sloja žara, nastavite sa grejanjem kako je predviđeno za normalan rad.

VAŽNO:

- Nikada ne koristite benzin ili druga tečna goriva za paljenje vatre. Ne skladištite zapaljive tečnosti ili druge lako zapaljive predmete u blizini peći na drva.

Normalan rad

Kada peć dostigne radnu temperaturu i gorivo sagori do žar, možete dodati preporučeno gorivo u količinama prikazanim u Tabeli 2 (strana 9). Snaga peći se reguliše pomoću kontrola primarnog i sekundarnog vazduha, u zavisnosti od vrste goriva koje se koristi, kao što je opisano u nastavku. Ako gorivo koje se koristi (prema Tabeli 2, strana 9) sagori u roku od jednog sata, peći CUMULUS OMEGA XL BELI KAMEN rade sa nominalnom toplotnom snagom od 7 kW. Peći rade u normalnom režimu kada se dozvoljena količina goriva dodaje svakog sata i kontrole su podešene tako da dodato gorivo sagori do žar u roku od jednog sata.

VAŽNO:

- Zbog rizika od preopterećenja i oštećenja peći na drva, nije dozvoljeno dodavati veće količine goriva odjednom ili skraćivati intervale grejanja. Garancija se ne prihvata za štetu nastalu preopterećenjem peći na drva.

MOGUĆA SMETANJA I PREPORUKE

Ako dim uđe u prostoriju, dimnjak može biti začepljen ili vremenski uslovi mogu biti nepovoljni. Dim u prostoriji ili neprijatan miris dima dok peć radi su znaci ovog problema. Proverite i očistite dimnjak i po potrebi pozovite dimničara. Odmah prekinite rad ako postoje bilo kakvi mehanički oštećenja, kao što su iskrivljena vrata ili razbijeno staklo. Ako se vrata peći ne zatvaraju, mogu biti iskrivljena zbog preopterećenja. Lom stakla može biti uzrokovan udarcima ili habanjem. U takvim slučajevima, odmah ugasisite vatru (ne dodajte više goriva) i prijavite štetu korisničkoj službi.

8. PODEŠAVANJE SNAGE KAMINA

Snaga peći reguliše se regulatorom primarnog vazduha. Regulator primarnog vazduha se nalazi ispod vrata peći. Dovod sekundarnog vazduha, iznad vrata, je trajno povezan i ne može se podešavati. Pravilna upotreba regulatora vazduha (regulatora snage) zahteva izvesno iskustvo. Stoga vas molimo da sledite naše preporuke. Prilikom paljenja peći koristite samo drva i potpuno otvorite primarni vazduh (100%). Ovo obezbeđuje dovoljno vazduha za sagorevanje, omogućavajući brzo paljenje vatre.

Snaga peći na drva u normalnom opsegu zavisi od korišćenog goriva.

Za normalan rad sa ogrevnim drvetom i drvenim briketima, preporučujemo sledeća podešavanja kontrole: Primarni vazduh 15% otvoren, podešavanje kontrole 1-2; Sekundarni vazduh 80% otvoren. Snagu peći možete povećati pomeranjem kontrole sekundarnog vazduha udesno, a smanjiti je pomeranjem ulevo. Ne spuštajte kontrolu sekundarnog vazduha ispod 50%. Korišćenje kontrole sekundarnog vazduha u opsegu od 50-100% obezbeđuje čisto sagorevanje ogrevnog drveta bez štetnog uticaja na životnu sredinu, a staklokeramička vrata ostaju čista tokom upotrebe peći. Za vlažno drvo, podesite kontrolu primarnog vazduha (donju) na opseg od 10-40%.





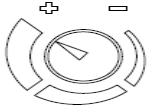

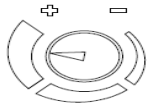
Za grejanje briketima od lignita, preporučujemo sledeća podešavanja kontrole: Primarni vazduh 80% otvoren, podešavanje kontrole 7-8; Sekundarni vazduh 15% otvoren. Snagu peći možete povećati okretanjem kontrole primarnog vazduha udesno, a smanjiti je okretanjem ulevo. Toplotni izlaz peći na drva zavisi ne samo od podešavanja regulatora i vrste goriva, već i od veličine goriva i promaje u dimnjaku. Manja drva gore brže i mogu proizvesti više toplote od većih komada pri istom podešavanju regulatora. Slično tome, veći toplotni izlaz se postiže pri istom podešavanju regulatora ako je promaja dimnjaka bolja, tj. ako je promaja veća od predviđene. Vremenom ćete se upoznati sa karakteristikama peći na drva i savladati njenu preciznu kontrolu.

Upotreba regulatora vazduha je ilustrovana na pratećoj slici.

Regulator sekundarnog vazduha

ZAGREVANJE

NORMALAN RAD

	SAMO SA DRVETOM	SA DRVETOM	SA UGLJENIM BRIKETIMA
	 Regulator sekundarnog vazduha MAX →	 Regulator sekundarnog vazduha 80% →	 Regulator sekundarnog vazduha ← 15%
	 Regulator primarnog vazduha MAX →	 Regulator primarnog vazduha ← 15%	 Regulator primarnog vazduha 80% →

Regulator primarnog vazduha

Slika 5 Korišćenje regulatora vazduha

VAŽNO:

- Ne dodajte još goriva dok prethodno dodato gorivo ne sagori do žar. Ovo smanjuje mogućnost izlaska dimnih gasova u prostoriju. Pre dodavanja goriva, obavezno protresite korpu rešetke vatre kako biste osigurali adekvatan protok vazduha za sagorevanje. Tokom normalnog rada, regulator primarnog vazduha nikada ne sme biti potpuno otvoren (100%), jer to može preopteretiti i oštetiti peć.
- Dizajn osigurava da staklo vrata ložišta uvek ostane čisto. Čađ se može nakupljati na staklu samo u slučajevima nepotpunog sagorevanja, uzrokovanog nepravilnim ili neispravnim dimnjakom, nedovoljnom količinom kiseonika, vlažnim drvetom ili neodgovarajućim gorivom.

GREJANJE TOKOM PRELAZNOG PERIODA

Tokom prelaznih sezona, kada je spoljašnja temperatura viša od 15°C, dimnjak možda neće moći da stvori potreban negativni pritisak. U tom slučaju, pokušajte da koristite manje komade drveta, dodajte manje količine goriva i češće protresite rešetku kako biste osigurali dovoljan protok vazduha za sagorevanje.

9. ODRŽAVANJE I ČIŠĆENJE KAMINA

Najmanje jednom godišnje je potrebno očistiti peć na drva i dimovodne cevi od ostataka. Ako ložite vlažno drvo, to treba raditi češće. Peć i dimovodne cevi su premazane bojom otpornom na visoke temperature. Ova boja se stvrdnjava nakon drugog ili trećeg loženja. Tek tada se ofarbani delovi mogu očistiti blago vlažnom krpom koja ne ostavlja vlakna. Staklena ploča vrata ložišta može se čistiti samo sredstvom za čišćenje prozora kada je hladna. Svako početno zamućenje stakla tokom procesa loženja može se očistiti suvom krpom (ne sintetičkom), sve dok staklo nije previše vruće.

VAŽNO:

- Kamini se smeju čistiti samo kada su hladni. Izričito ne preporučujemo čišćenje zagrejane peći vlažnom krpom.
- Redovno praznite fioku za pepeo. Prilikom pražnjenja fioke za pepeo, imajte na umu da će biti vruća i stoga se ne sme postavljati na zapaljive ili temperaturno osetljive površine.
- Izbegavajte da pepeo iz fioke za pepeo dodiruje rešetku vatre, u suprotnom će se ona pregrejati i oštetiti.
- Ukoliko imate bilo kakvih problema sa korišćenjem peći na drva, obratite se svom dimnjačaru ili servisnom centru u vašem području.

10. KAPACITET GREJANJA

Veličina grejanog prostora u m³ zavisi od vrste sistema grejanja i toplotne izolacije zgrade. Što je bolja toplotna izolacija zgrade, to su manji gubici toplote i samim tim veći grejani prostor.

	200 m ³	150 m ³	120 m ³
7 kW	Uslovi grejanja povoljni	Uslovi grejanja manje povoljni	Uslovi grejanja nepovoljni

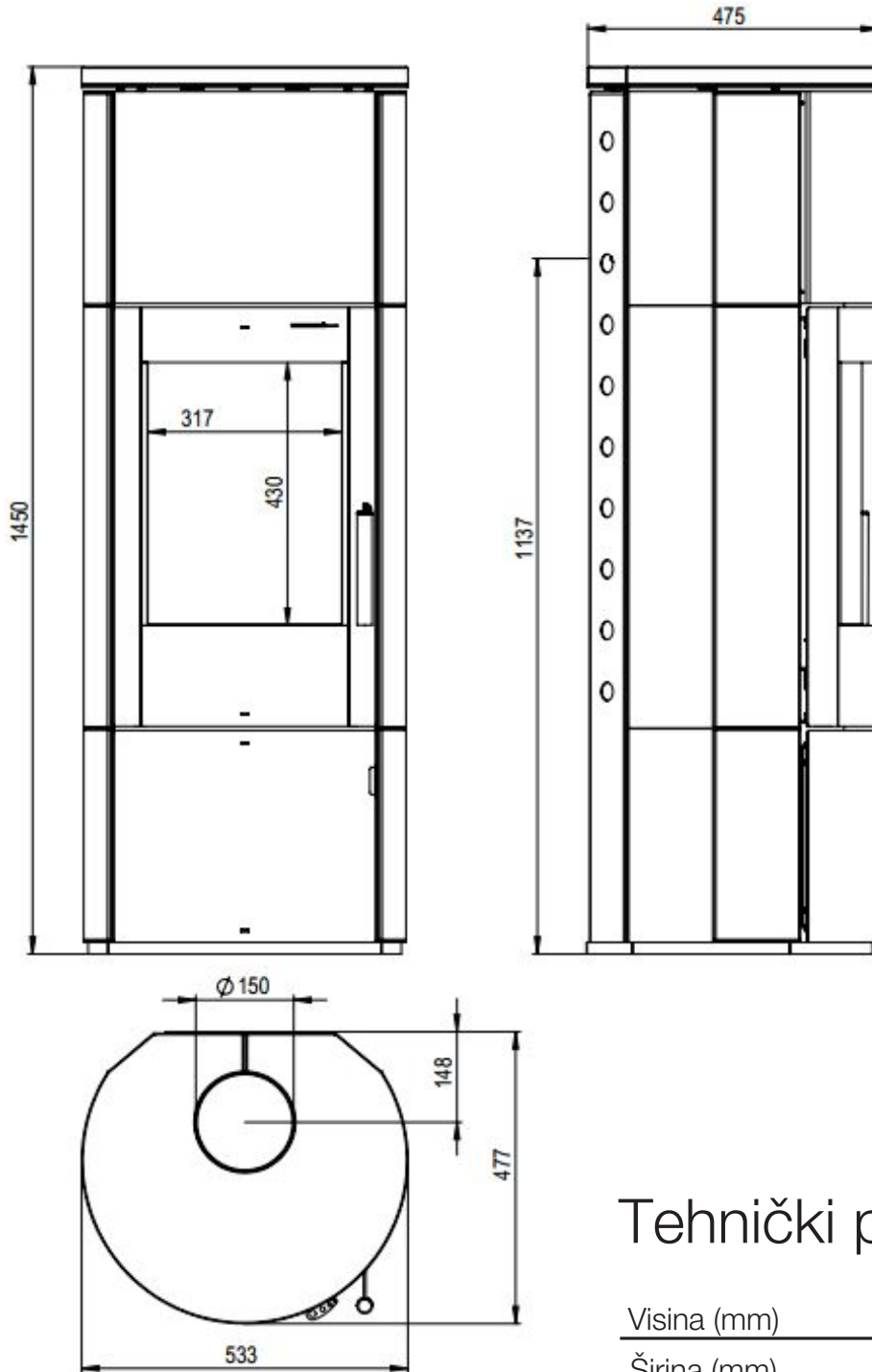
Tabela 3 Efikasnost grejanja zavisi od zapremine prostorije u kojoj se nalazi peć

Grejanje na osnovu vremena (npr. vikendom) ili grejanje sa prekidima dužim od 8 sati smatra se manje povoljnim ili čak nepovoljnim uslovima grejanja.

11. KLJUČNE TAČKE NA PRVI POGLED

- Postavite peć na drva u prostoriju odgovarajuće veličine tako da potrebna toplota odgovara nominalnoj toplotnoj snazi.
- Za paljenje i prethodno zagrevanje koristite suvo i tanko drvo za ogrev dok se ne dostigne radna temperatura. Ovo će sprečiti stvaranje dima i omogućiti peći da brže dostigne potrebnu radnu temperaturu.
- Prilikom grejanja na ogrevno drvo, preporučujemo podešavanje regulatora sekundarnog vazduha (iznad vrata) na 50-100%. Ovo obezbeđuje čisto sagorevanje goriva bez štetnog uticaja na životnu sredinu. Sekundarni vazduh takođe doprinosi čistom sagorevanju i održava staklo peći na drva čistim.
- Ako se grejete na drva, koristite samo suvo drvo sa sadržajem vlage do 20%. Ovaj sadržaj vlage se postiže kada se posečeno drvo skladišti najmanje godinu dana. Vlažno drvo ne sagoreva u potpunosti i ima nisku kalorijsku vrednost.
- Koristite samo preporučena goriva (strana 9).
- Radi vaše sopstvene koristi, molimo vas da se pridržavate uputstava za upotrebu peći na drva.

12. DIMENZIJE ZA UGRADNJU



Tehnički podaci

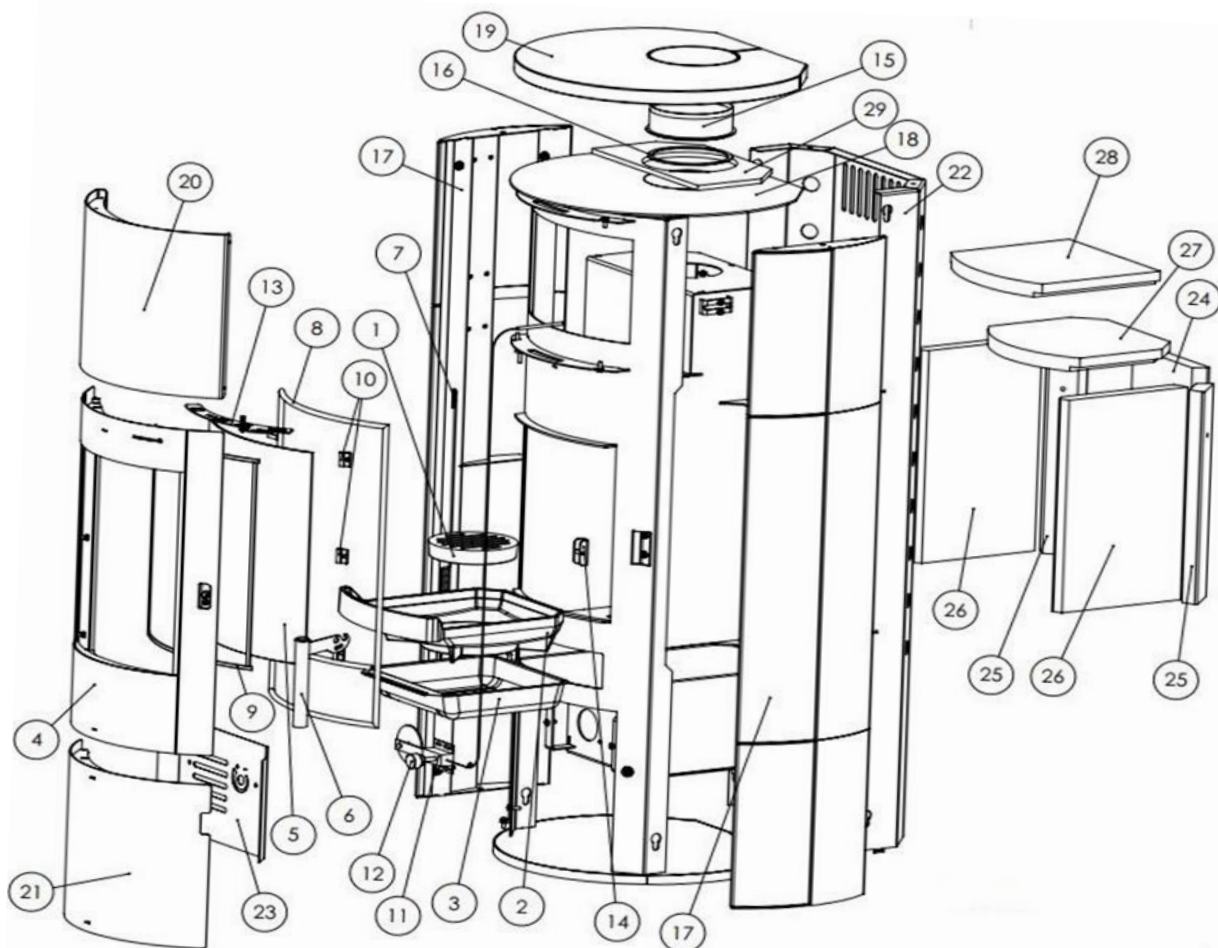
Visina (mm)	1450
Širina (mm)	533
Dubina (mm)	475
Nominalna toplotna snaga (kW)	7
Dimenzije komore za sagorevanje(mm)	410x275x285
Težina (kg)	150
Satno sagorevanje	2,16 kg/h
Dimenzije diska (V x Š)(mm)	430x317

DIN EN 16510
BIMSCH 2

13. REZERVNI DELOVI

NAZIV: CUMULUS OMEGA XL
 BELI KAMEN
 IDENT: A15-583V3L.R00
 EAN: 3859894167088

POZ	IDENT	NAZIV
1	115023	OKRUGLA REŠETKA
2	115400	DONJA PLOČA KOMORE ZA SAGOREVANJE
3	115130	KUTIJA ZA PEPEO
4	X15-420-17-000	VRATA LOŽIŠTA
5	115021	STAKLENA PLOČA
6	X15-420-14-000	RUČKA
7	115042	OPRUGA VRATA LOŽIŠTA
8	115027	ZAPTIVAČ VRATA
9	115028	STAKLENA ZAPTIVAČKA
10	X15-011-20-000	DRŽAČI ZA STAKLO (8 KOM.)
11	115404	TERMOSTAT
12	115369	KONTROLATOR TERMOSTATA
13	X15-420-00-013	KONTROLATOR VAZDUHA
14	X15-011-23-000	BRAVA
15	X15-514-00-002	SPOJAC DIMODVODA
16	X00-011-00-004	ZAPTIVAČ DIMODVODA
17	X15-497-40-000 L	BOČNA PLOČA OD KREČNJAKA
18	X15-497-18-000	ČELIČNI POKLOPAC
19	X00-420-00-002 L	POKLOPAC OD KREČNJAKA
20	X15-497-34-000	GORNJA MASKA
21	X15-497-33-000	DONJA VRATA
22	X15-497-01-002	ZADNJA ČELIČNA PLOČA
23	X15-035-00-005	ČELIČNA PLOČA
24	X00-580-38-001	VERMIKULITNA PLOČA 1
25	X00-580-38-003	VERMIKULITNA PLOČA 3
26	X00-011-38-004	VERMIKULITNA PLOČA 4
27	X00-011-38-007	VERMIKULITNA PLOČA 7
28	X00-011-38-008	VERMIKULITNA PLOČA 8
29	X00-497-38-009	VERMIKULIT 10 mm
	X00-580-38-000	SET VERMIKULITA



14. INFORMACIJE O ODLAGANJU

Kompanija Thermia d.o.o. garantuje da su njeni proizvodi ekološki prihvatljivi tokom celog njihovog životnog ciklusa.

Posvećeni smo podršci našim proizvodima čak i nakon njihovog veka trajanja. Za pravilno odlaganje uređaja, preporučujemo da kontaktirate lokalnu kompaniju za odlaganje otpada. Na kraju životnog ciklusa proizvoda, preporučujemo uklanjanje svih delova koji dolaze u kontakt sa plamenom, kao što su staklo, ložište, rešetke, usisnik, pregradne ploče, obloge komore za sagorevanje (npr. šamot), keramika, elementi za paljenje itd. Senzore, senzore komore za sagorevanje i monitore temperature odložite sa uobičajenim kućnim otpadom.

Informacije o pojedinačnim komponentama uređaja

Šamot u komori za sagorevanje:

Uklonite sve šamotne komponente ugrađene u komori za sagorevanje iz uređaja. Ako ih ima, prethodno morate ukloniti sve pričvršćivače. Šamotne komponente koje su došle u kontakt sa vatrom ili izduvnim gasovima moraju se odložiti; ponovna upotreba ili reciklaža nisu mogući.

Vermikulit u komori za sagorevanje:

Uklonite sav vermikulit koji je instaliran u komori za sagorevanje iz uređaja. Ako su prisutni, svi pričvršćivači moraju se prethodno ukloniti. Vermikulit izložen vatri ili izduvnim gasovima mora se odložiti; ponovna upotreba ili reciklaža nisu mogući.

Staklokeramička ploča:

Uklonite staklokeramičku ploču koristeći odgovarajući alat. Uklonite sve zaptivke i, ako ih ima, odvojite je od okvira. Prozirna staklokeramika se generalno može reciklirati, ali se mora razdvojiti na dekorisane i nedekorisane ploče. Staklokeramička ploča se može odložiti kao građevinski otpad.

Čelični lim:

Rastavite komponente uređaja od čeličnog lima odvrtanjem ili sečenjem ugaonom brusilicom (alternativno, mehaničkim usitnjavanjem). Prethodno uklonite sve zaptivke. Delove od čeličnog lima odložite kao staro gvožđe.

Liveo gvožđe:

Rastavite komponente uređaja od livenog gvožđa odvrtanjem ili sečenjem ugaonom brusilicom (alternativno, mehaničkim usitnjavanjem). Prethodno uklonite sve zaptivke. Delove od livenog gvožđa odložite kao staro gvožđe.

Prirodni kamen:

Mehanički uklonite postojeći prirodni kamen sa uređaja i odložite ga kao građevinski otpad.

Zaptivke (fiberglas):

Mehanički uklonite zaptivke sa uređaja. Ove komponente se ne smeju odlagati sa uobičajenim kućnim otpadom, jer se otpad od fiberglasa ne može uništiti spaljivanjem. Zaptivke odložite kao staklena i keramička vlakna (veštačka mineralna vlakna).

Metalne ručke i dekorativni elementi:

Ako postoje, uklonite metalne ručke i dekorativne elemente i odložite ih kao staro gvožđe.

USKLAĐENOST SA PROPISIMA EU

Thermia d.o.o. ovim izjavljuje da je uređaj u skladu sa osnovnim zahtevima i drugim relevantnim odredbama Uredbi (EU) br. 305/2011 i (EU) br. 2015/1186, kao i sa standardom EN 16510:2001/A2:2004/AC:2007.

Trenutna, važeća verzija Izjave o usaglašenosti (DoC) dostupna je na www.thermia.hr.

GARANTNI LIST

Nudimo 24-mesečnu garanciju na peći na drva Thermia, počev od datuma originalne kupovine. Za podnošenje zahteva za našu garanciju moraju biti ispunjeni sledeći uslovi:

Garancija zahteva da peć bude pravilno i profesionalno povezana na odgovarajući dimnjak i da bude puštena u rad i da se koristi u skladu sa uputstvima za upotrebu. Moraju se dostaviti sledeće informacije: kopija dokaza o kupovini, izveštaj o inspekciji dimnjačara i proračun dimnjaka prema DIN 4705. Naša garancija pokriva besplatnu isporuku rezervnih delova, isključujući montažu i demontažu.

Delovi koji su u kontaktu sa plamenom i delovi koji se habaju kao što su zaptivke, šamotne/vermikulitne ploče, staklene ploče, površinski premazi, boje, pregrade, keramika/pločice, kamena obloga, posude za pepeo, rešetke, okviri rešetki i vrata ložišta nisu pokriveni garancijom.

Delovi koji se habaju mogu se kupiti od vašeg prodavca uz dodatnu naknadu. Evo još nekih objašnjenja:

Staklena ploče:

Staklena ploče ne mogu biti oštećene temperaturom sagorevanja peći na drva, ali mogu biti oštećene mehaničkim uticajima (tokom transporta, instalacije, prevelikim količinama goriva itd.). Čađavo staklo ukazuje na nepotpuno sagorevanje, što može imati nekoliko uzroka (pritisak dimnih gasova/maseni protok dimnih gasova kroz dimnjak, neodgovarajuće gorivo itd.).

Šamotne/vermikulitne obloge:

Ložovi naših peći na drva su obloženi šamotnim/vermikulitnim oblogama. One takođe mogu biti oštećene pregrevanjem ili mehaničkim uticajima. Ako ove šamotne/vermikulitne obloge pokazuju pukotine, trebalo bi da ih zamenite tek kada metalni zidovi komore za sagorevanje više nisu prekriveni.

Ne postoji garancija za oštećenja ili nedostatke uređaja ili delova uzrokovane:

- nepravilnim rukovanjem (npr. pregrevanjem peći)
- spoljašnjim hemijskim ili fizičkim uticajima tokom transporta, skladištenja, instalacije i upotrebe uređaja (npr. gašenjem vodom, prelivanje hrane, kondenzacijom), pregrevanjem usled nepravilnog rada (npr. otvorenim vratima dimnjaka) i malim pukotinama na emajliranim delovima se ne smatraju nedostacima.
- upotrebom neodgovarajućih goriva
- neadekvatnim održavanjem, upotrebom neodgovarajućih sredstava za čišćenje
- pukotinama na emajliranim delovima se ne smatra kvar.

Prilikom naručivanja rezervnih delova ili podnošenja zahteva za garanciju, moraju se dostaviti sledeće informacije:

- dokaz o kupovini/račun/priznanica kao dokumentacija o garanciji
- model peći/naziv artikla
- broj proizvoda

(Ove informacije se nalaze na pločici sa natpisima na zadnjoj strani peći).

VAŽNO:

Staklena ploča, kamena obloga i vermikulit nisu pokriveni garancijom proizvođača.

PAŽNJA!

Prilikom naručivanja rezervnog kamena, imajte na umu da se naknadno isporučeni delovi od sopatika i prirodnog kamena mogu malo razlikovati po boji i dizajnu od originalno instaliranih delova.

OBLOGA OD KAMENA

Peščar je znatno osetljiviji od prirodnog kamena. Stoga je neophodno strogo se pridržavati uputstava za upotrebu obloge od peščara kako je navedeno u uputstvu za montažu i upotrebu!

Pregrevanje peći može prouzrokovati promenu boje kamena ili čak pucanje. Garancija proizvođača ne pokriva ove vrste oštećenja.

Molimo pogledajte naše priložene garantne uslove.