



 Bedienungsanleitung

Einbaubackofen

EB7B



Sehr geehrter Kunde! Sehr geehrte Kundin! Wir möchten Ihnen herzlich danken, dass Sie sich zum Erwerb eines Produkts aus unserem reichhaltigen Angebot entschieden haben. Lesen Sie die gesamte Bedienungsanleitung, bevor Sie das Gerät zum ersten Mal benutzen. Verwahren Sie diese Bedienungsanleitung zur zukünftigen Verwendung an einem sicheren Ort. Falls Sie das Gerät weitergeben, müssen Sie diese Bedienungsanleitung ebenfalls mit übergeben.

INHALTSVERZEICHNIS

Sicherheitshinweise.....	2
Gerätebeschreibung.....	7
Einbau.....	8
Elektrischer Anschluss.....	10
Bedienung.....	12
Reinigung und Wartung.....	14
Verhalten in Notfällen.....	18
Technische Daten.....	19
Entsorgung.....	20
Garantiebedingungen.....	21

EG - Konformitätserklärung

Die in dieser Bedienungsanleitung beschriebenen Produkte entsprechen sämtlichen harmonisierten Anforderungen.

Die relevanten Unterlagen können durch die zuständigen Behörden über den Produktverkäufer angefordert werden.

Die in dieser Bedienungsanleitung enthaltenen Abbildungen können in einigen Details von dem tatsächlichen Design Ihres Geräts abweichen. Folgen Sie in einem solchen Fall dennoch den beschriebenen Sachverhalten. Lieferung ohne Inhalt.

Der Hersteller behält sich das Recht vor, solche Änderungen vorzunehmen, die keinen Einfluss auf die Funktionsweise des Geräts haben.

Entsorgen Sie das Verpackungsmaterial entsprechend den örtlichen Vorschriften Ihres Wohnorts.

Das von Ihnen gekaufte Gerät wurde möglicherweise inzwischen verbessert und weist somit vielleicht Unterschiede zur Bedienungsanleitung auf. Dennoch sind die Funktionen und Betriebsbedingungen identisch, sodass Sie die Bedienungsanleitung im vollen Umfang nutzen können.

Technische Änderungen bzw. Druckfehler bleiben vorbehalten.

1. SICHERHEITSHINWEISE

HINWEIS

Stellen Sie sicher, dass eine geerdete Steckdose in der Nähe ist (hinter dem Gerät). Ein separater Stromkreis wird für das Gerät empfohlen, ist aber nicht erforderlich. Zusätzliche elektrische Geräte im selben Stromkreis können die für diesen Stromkreis zulässige Stromstärke überschreiten. Wenn nach der Installation Ihres Geräts der Schutzschalter auslöst oder die Sicherung wiederholt ausfällt, ist wahrscheinlich ein separater Stromkreis erforderlich.

! Das Gerät darf nur von einer qualifizierten Person unter Beachtung der mitgelieferten Anleitung installiert werden. Eine unsachgemäße Installation kann Personen und Tiere verletzen oder zu Sachschäden führen.

Der Hersteller haftet nicht für eine unsachgemäße Installation, die zu Personen-, Tier- und Sachschäden führen kann.

Wichtig: Die Stromzufuhr zum Gerät muss unterbrochen werden, bevor Einstellungen oder Wartungsarbeiten am Gerät vorgenommen werden.

WARNUNG!

Während des Gebrauchs wird das Gerät heiß. Achten Sie darauf, dass Sie die Heizelemente im Inneren des Ofens nicht berühren.

Warnung: Zugängliche Teile können während des Gebrauchs heiß werden. Kleinkinder sollten davon ferngehalten werden.

Verwenden Sie zum Reinigen der Backofentür keine scharfen Scheuermittel oder Metallschaber, da diese die Oberfläche beschädigen können, was zu einem Zerbrechen des Glases führen kann.

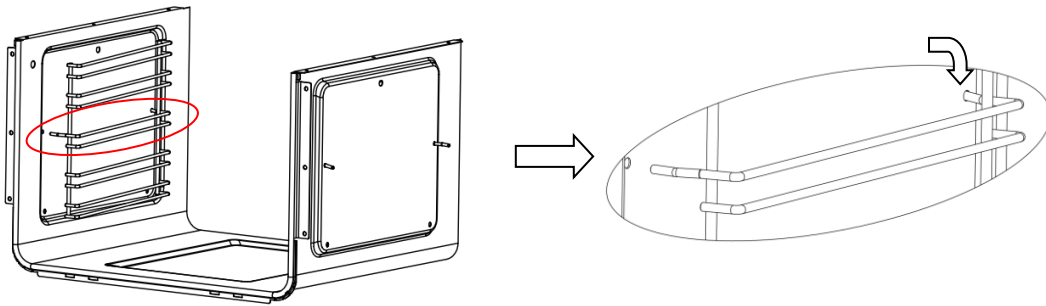
Ein Dampfreiniger darf nicht verwendet werden.

-Warnung - Achten Sie darauf, dass das Gerät vor dem Auswechseln der Lampe ausgeschaltet ist, um die Gefahr eines Stromschlags zu vermeiden.

Schema der Rack-Montage

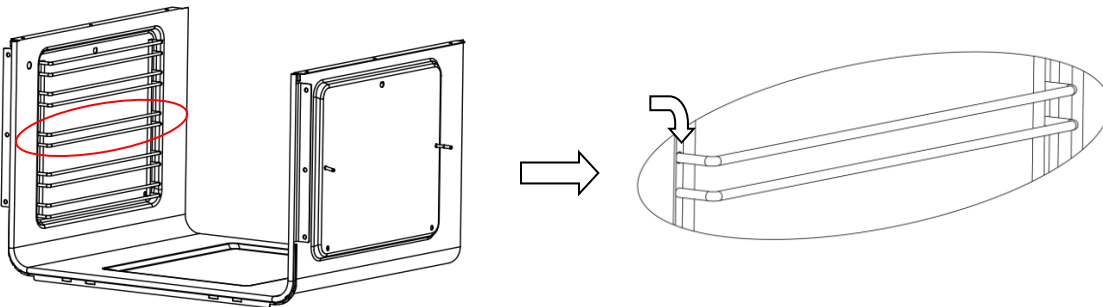
Schritt 1:

Stecken Sie den Führungsbügel in das Montageloch des Innenraums.



Schritt 2:

Stecken Sie den Führungsbügel in das andere Montageloch des Innenraums.



Bei der Verwendung dieses Produkts sollten stets grundlegende Vorsichtsmaßnahmen getroffen werden, einschließlich der folgenden:

Ihr Einbaubackofen ist ein klassifiziertes Elektrogerät. Wie bei jedem elektrischen Gerät und insbesondere bei elektrischen Heizgeräten müssen grundlegende Vorsichtsmaßnahmen beachtet werden, um das Risiko von Feuer, Verbrennungen, Stromschlägen und/oder anderen schweren Verletzungen oder Tod zu verringern. ! Das Gerät wird während des Betriebs heiß. Achten Sie darauf, die heißen Teile im Inneren des Ofens nicht zu berühren.

! Halten Sie Kinder stets vom Herd fern.

Während des Betriebs kann direkter Kontakt mit einem Herd zu Verbrennungen führen!

! Achten Sie darauf, dass kleine Teile der Haushaltsgeräte, wie z. B. Anschlusskabel, nicht den heißen Backofen oder das Kochfeld berühren, da das Isoliermaterial dieser Geräte in der Regel nicht gegen hohe Temperaturen beständig ist.

! Lassen Sie den Herd beim Braten nicht unbeaufsichtigt. Öle und Fette können sich durch Überhitzung oder Überkochen entzünden.

! Stellen Sie keine Töpfe mit einem Gewicht von über 15kg auf die geöffnete Backofentür und keine Töpfe mit einem Gewicht von über 25kg auf das Backofenfeld.

! Verwenden Sie keine scharfen Reinigungsmittel oder spitze Metallgegenstände zum Reinigen der Tür, da diese die Oberfläche beschädigen können, was wiederum zu Rissen

im Glas führen kann.

! Verwenden Sie den Herd nicht, wenn eine technische Störung vorliegt. Jede Störung muss von einer entsprechend qualifizierten und autorisierten Person behoben werden. Im Falle eines durch eine technische Störung verursachten Zwischenfalls ist die Stromzufuhr zu unterbrechen und die Störung dem Kundendienst zu melden, damit sie behoben werden kann.

Die in dieser Betriebsanleitung enthaltenen Vorschriften und Bestimmungen sind strikt einzuhalten.

! Erlauben Sie niemandem, der nicht mit dem Inhalt dieser Betriebsanleitung vertraut ist, den Herd zu bedienen.

Der Herd darf nicht mit einem Dampfreinigungsgerät gereinigt werden.

! Die an den Herd angrenzenden Platten müssen aus hitzebeständigem Material sein.

! Schränke mit furnierter Außenseite müssen mit Klebemitteln zusammengefügt werden, die einer Temperatur von bis zu 100°C standhalten können.

! Halten Sie brennbare Materialien, wie z.B. Vorhänge, Gardinen, Möbel, Kissen, Kleidung, Leinen, Bettzeug, Papier usw. mindestens 0,9 Meter von den vorderen Seiten und der Rückseite des Heizgeräts entfernt. Verwenden Sie das Gerät nicht in Bereichen, in denen Benzin, Farbe oder andere entflammbare Flüssigkeiten oder deren Dämpfe vorhanden sein können.

! Um die Brandgefahr zu verringern, stellen Sie das Gerät nicht in Bereichen auf, in denen die Lüftungs- oder Zirkulationskanäle blockiert werden können.

! Das Netzkabel des Geräts muss an eine ordnungsgemäß geerdete und geschützte 220-240V Steckdose angeschlossen werden. Verwenden Sie immer einen Fehlerstromschutzschalter, wenn dies in den Elektrovorschriften vorgeschrieben ist. Um die Brandgefahr zu verringern, verlegen Sie das Netzkabel nicht unter Teppichen, Vorlegern usw. Halten Sie das Netzkabel von stark begangenen Bereichen fern, wo es eine Stolperfalle darstellen könnte.

! Vermeiden Sie die Verwendung eines Verlängerungskabels, das sich überhitzen und einen Brand verursachen kann.

Wenn Sie das Gerät transportieren oder lagern, bewahren Sie es an einem trockenen Ort auf, frei von Staub, übermäßigen Vibrationen oder anderen Faktoren, die das Gerät beschädigen könnten.

! Nehmen Sie den Backofen nicht in Betrieb, wenn das Kabel oder der Stecker beschädigt ist oder wenn das Heizgerät eine Fehlfunktion aufweist, fallen gelassen oder in irgendeiner Weise beschädigt wurde. Bringen Sie den Ofen zur Überprüfung, elektrischen oder mechanischen Einstellung oder Reparatur zu einer autorisierten Kundendienststelle.

! Wenn das Netzkabel beschädigt ist, muss es durch ein spezielles Kabel oder eine spezielle Baugruppe ersetzt werden, die beim Hersteller oder seinem Kundendienst erhältlich ist.

! Benutzen Sie den Backofen nur wie in dieser Anleitung beschrieben. Jede andere

Verwendung, die nicht vom Hersteller empfohlen wird, kann zu Bränden, elektrischen Schlägen oder Verletzungen von Personen führen.

! Dieses Gerät ist nicht für die Verwendung von Personen (einschließlich Kinder) mit eingeschränkten körperlichen, seelischen oder geistigen Fähigkeiten oder mit mangelnder Erfahrung und Kenntnis bestimmt. Es sei denn, sie werden von einer für ihre Sicherheit haftenden Person beaufsichtigt oder in der Verwendung des Geräts unterwiesen. Kinder sollten beaufsichtigt werden, um sicherzustellen, dass sie nicht mit dem Gerät spielen.

! Geben Sie niemals kaltes Wasser auf Lebensmittel auf einem heißen Universalblech oder Backblech oder direkt auf Lebensmittel in einem heißen Ofen. Der entstehende Dampf kann schwere Verbrennungen oder Verbrühungen verursachen, und der plötzliche Temperaturwechsel kann die Beschichtung beschädigen.

! Heben Sie den Backofen nicht am Türgriff an.

Dieses Gerät kann von Kindern ab 8 Jahren verwendet werden, wenn sie beaufsichtigt oder in die sichere Nutzung des Geräts eingewiesen wurden und die damit verbundenen Gefahren verstehen. Reinigungs- und Wartungsarbeiten dürfen nicht von Kindern durchgeführt werden. Es sei denn, sie sind über 8 Jahre alt und werden beaufsichtigt. Halten Sie das Gerät und sein Kabel außerhalb der Reichweite von Kindern unter 8 Jahren.

Das Gerät kann von Personen mit eingeschränkten körperlichen, seelischen oder geistigen Fähigkeiten oder mit mangelnder Erfahrung und Kenntnis benutzt werden, wenn sie beaufsichtigt oder in die sichere Benutzung des Geräts eingewiesen wurden und die damit verbundenen Gefahren verstehen.

Kinder dürfen nicht mit dem Gerät spielen.

Wenn das Netzkabel beschädigt ist, muss es vom Hersteller, seinem Kundendienst oder einer ähnlich qualifizierten Person ausgetauscht werden, um Gefahren zu vermeiden.

WARNUNG: Das Gerät und seine zugänglichen Teile werden während des Gebrauchs heiß. Achten Sie darauf, dass Sie die Heizelemente nicht berühren.

Kinder unter 8 Jahren müssen ferngehalten werden. Es sei denn, sie werden ständig beaufsichtigt.

Dieses Gerät kann von Kindern ab 8 Jahren und darüber sowie von Personen mit verringerten körperlichen, seelischen oder geistigen Fähigkeiten oder mit mangelnder Erfahrung und Kenntnis benutzt werden, wenn sie beaufsichtigt oder bezüglich des sicheren Gebrauchs des Geräts unterwiesen wurden und die daraus resultierenden Gefahren verstehen. Kinder dürfen nicht mit dem Gerät spielen. Reinigungs- und Wartungsarbeiten dürfen von Kindern nicht ohne Aufsicht durchgeführt werden. Während des Gebrauchs wird das Gerät heiß. Achten Sie darauf, dass Sie die Heizelemente im Inneren des Ofens nicht berühren.

WARNUNG: Zugängliche Teile können während des Gebrauchs heiß werden. Kleinkinder sollten ferngehalten werden.

Verwenden Sie zum Reinigen der Backofentür keine scharfen Scheuermittel oder Metallschaber, da diese die Oberfläche beschädigen können, was zu einem Zerbrechen des Glases führen kann.

WARNUNG: Achten Sie darauf, dass das Gerät vor dem Auswechseln der Lampe ausgeschaltet ist, um die Gefahr eines Stromschlags zu vermeiden.

Dieses Gerät ist nicht dafür bestimmt, von Personen (einschließlich Kindern) mit eingeschränkten physischen, seelischen oder geistigen Fähigkeiten oder mit mangelnder Erfahrung und Kenntnis benutzt zu werden. Es sei denn, sie werden durch eine für ihre Sicherheit haftende Person beaufsichtigt oder erhalten von ihr eine Einweisung in die Benutzung des Geräts.

Kinder sollten beaufsichtigt werden, damit sie nicht mit dem Gerät spielen.

Wenn das Netzkabel beschädigt ist, muss es vom Hersteller, seinem Kundendienst oder einer ähnlich qualifizierten Person ausgetauscht werden, um Gefahren zu vermeiden.

SPAREN SIE ENERGIE



Ein verantwortungsvoller Umgang mit Energie spart nicht nur Geld, sondern hilft auch der Umwelt. Also lassen uns Energie sparen! Und so geht's:

! Decken Sie die Pfanne nicht zu oft auf !

Öffnen Sie die Backofentür nicht unnötig oft.

! Schalten Sie den Backofen rechtzeitig aus und nutzen Sie die Restwärme.

Schalten Sie bei langen Garzeiten die Heizzonen 5 bis 10 Minuten vor Ende der Garzeit aus, das spart bis zu 20 % an Energie.

Verwenden Sie den Backofen nur zum Garen größerer Speisen.

Fleisch bis zu 1 kg lässt sich sparsamer in einer Pfanne auf dem Kochfeld zubereiten.

! Nutzen Sie die Restwärme des Backofens.

Wenn die Garzeit mehr als 40 Minuten beträgt, schalten Sie den Backofen 10 Minuten vor Ende der Garzeit aus.

Wichtig! Wenn Sie die Zeitschaltuhr verwenden, stellen Sie entsprechend kürzere Garzeiten ein, je nachdem, welches Gericht Sie zubereiten möchten.

! Achten Sie darauf, dass die Backofentür richtig geschlossen ist.

Durch verschüttete Speisen an den Türdichtungen kann Hitze austreten. Wischen Sie verschüttete Speisen sofort auf.

! Stellen Sie den Herd nicht in unmittelbarer Nähe von Kühlschränken/Gefriergeräten auf.

Sonst steigt der Energieverbrauch unnötig an.

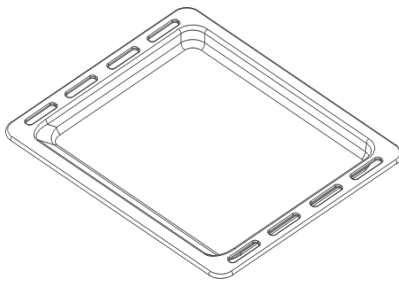
AUSPACKEN



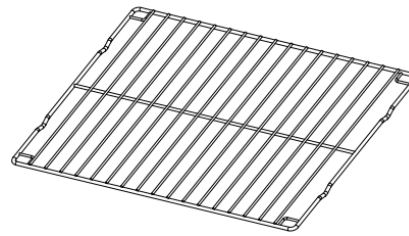
Für den Transport wurde eine Schutzverpackung verwendet, um das Gerät vor Beschädigungen zu schützen. Bitte entsorgen Sie nach dem Auspacken alle Verpackungselemente umweltgerecht.

Alle für die Verpackung des Geräts verwendeten Materialien sind umweltfreundlich. Sie sind zu 100% wiederverwertbar und mit dem entsprechenden Symbol gekennzeichnet. Achtung! Während des Auspackens sollten die Verpackungsmaterialien (Polyäthylenbeutel, Styroporsteile usw.) für Kinder unerreichbar gehalten werden.

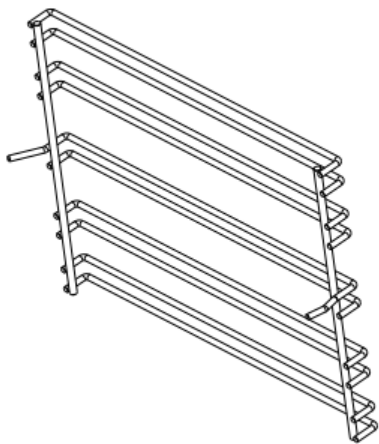
2. GERÄTEBESCHREIBUNG



Backblech



Grillrost



Seitengestell x 2

3. EINBAU

! Der Küchenbereich sollte trocken und gut durchlüftet sein und über eine effiziente Belüftung verfügen. Beim Einbau des Backofens sollte ein leichter Zugang zu allen Bedienelementen gewährleistet sein.

! Es handelt sich um einen Einbaubackofen, dessen Rückwand und eine Seitenwand an ein hohes Möbelstück oder eine Wand gestellt werden können. Beschichtungen oder Furniere, die auf Einbaumöbeln verwendet werden, müssen mit einem

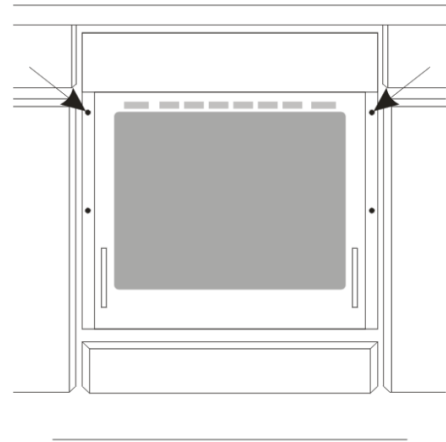
hitzebeständigen Klebemittel (100°C) aufgetragen

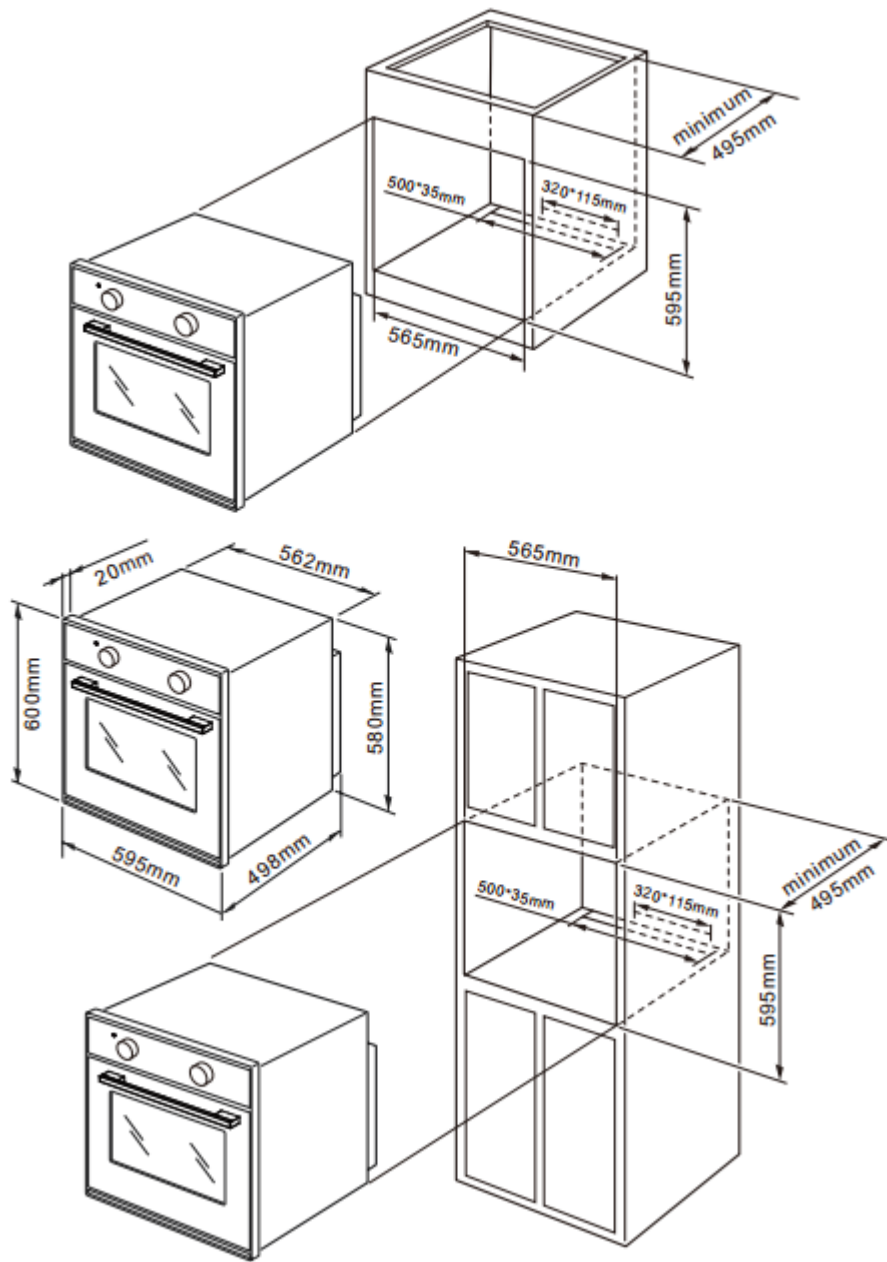
werden, um eine Verformung der Oberfläche oder ein Ablösen der Beschichtung zu verhindern.

! Stellen Sie eine Öffnung mit den in der Abbildung angegebenen Maßen für den einzubauenden Ofen her.

! Vergewissern Sie sich, dass der Netzstecker gelöst ist und schließen Sie den Backofen an das Stromnetz an.

! Setzen Sie den Backofen vollständig in die Öffnung ein und lassen Sie die vier Schrauben an den in der Abbildung gezeigten Stellen nicht herausfallen.





4. Elektrischer Anschluss

Warnung!

Alle elektrischen Arbeiten müssen von einer entsprechend qualifizierten und autorisierten Elektrofachkraft ausgeführt werden.

Es dürfen keine Umbauten oder mutwillige Veränderungen an der Stromversorgung vorgenommen werden.


Einbauhinweise

Der Ofen ist für den Betrieb mit Dreiphasen-Wechselstrom ausgelegt. Der Anschlussplan befindet sich auch auf dem Deckel des Anschlusshalters.

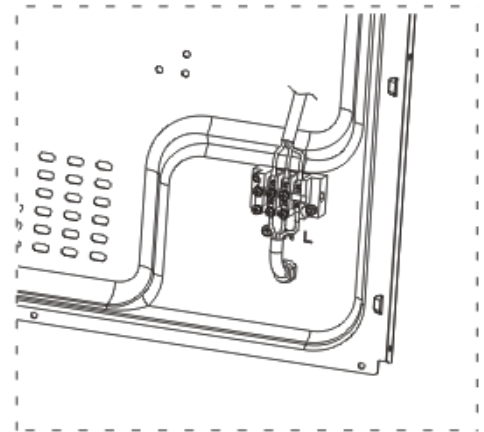
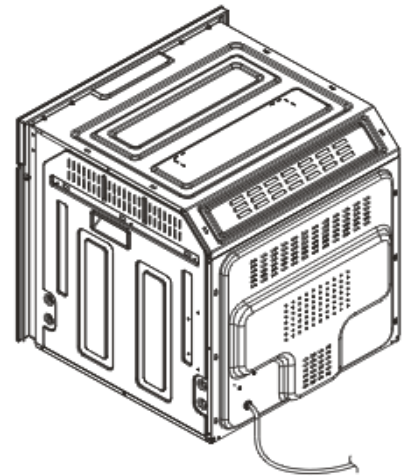
Denken Sie daran, dass der Anschlussdraht dem Anschlusstyp und der Nennleistung des Ofens entsprechen muss.

Das Anschlusskabel muss mit einer Zugentlastungsschelle gesichert werden.

Warnung!


Denken Sie daran, den Sicherheitsstromkreis an die mit  gekennzeichnete Klemme des Anschlusshalters anzuschließen. Die Stromversorgung des Backofens muss mit einem Sicherheitsschalter ausgestattet sein, der im Notfall die Unterbrechung der Stromzufuhr ermöglicht.


Der Abstand zwischen den Arbeitskontakten des Sicherheitsschalters muss mindestens 3mm betragen. Vor dem Anschluss des Backofens an das Stromnetz sind die Angaben auf dem Typenschild und der Anschlussplan zu lesen.

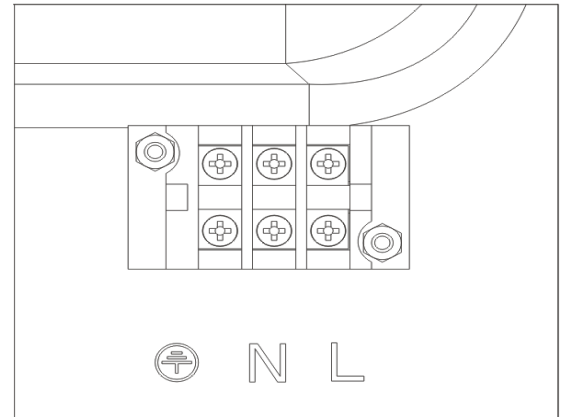


ANSCHLUSSPLAN

Achtung! Spannung der Heizelemente 220V- 240V

Achtung! Bei jedem Anschluss muss der Schutzleiter an die  Klemme angeschlossen werden. Anschlüsse für 220V~240V Stromnetz wie folgt:

Gelb/ Grüne Ader wird an  angeschlossen;
Blaue Ader wird an N (Nullleiter) angeschlossen;
Braune Ader wird an L (Strom) angeschlossen



Vor dem ersten Gebrauch

Entfernen Sie die Verpackung und reinigen Sie das Innere des Backofens und des Kochfeldes.

Nehmen Sie die Backofenarmaturen heraus und waschen sie mit warmem Wasser und etwas Spülmittel.

Schalten Sie die Belüftung des Raums ein oder öffnen Sie ein Fenster.

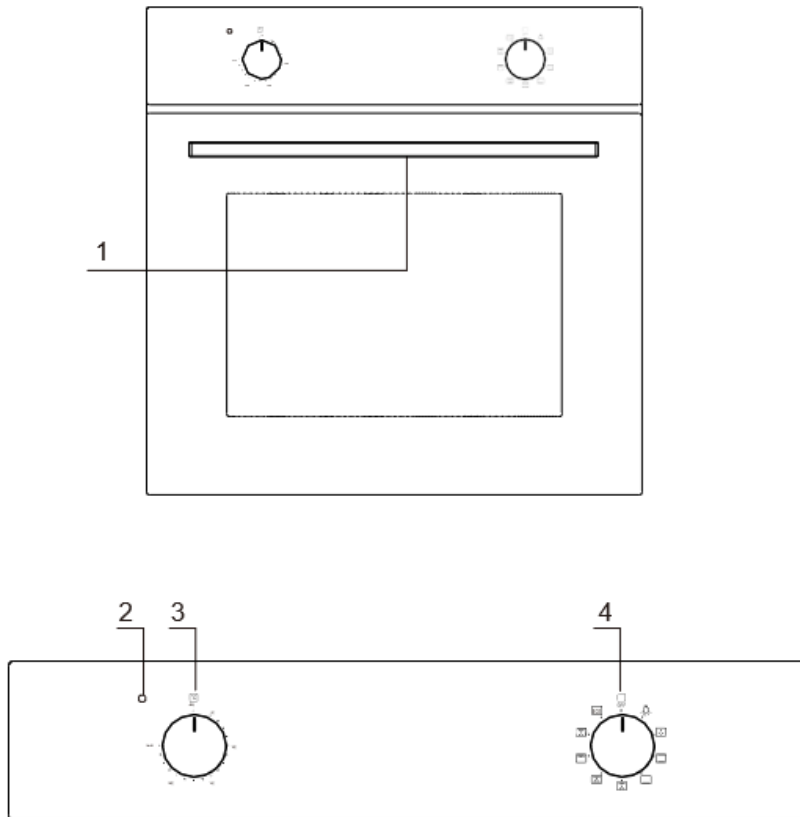
Heizen Sie den Backofen auf (auf eine Temperatur von 240°C, ca. 30 Min. lang), entfernen Sie eventuelle Flecken und waschen ihn sorgfältig ab. Die Heizzonen des Kochfeldes sollten ca. 4 Min. lang ohne Pfanne aufgeheizt werden.

Wichtig!

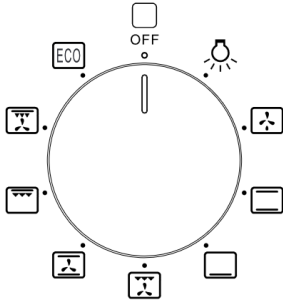
Das Innere des Backofens sollte nur mit warmen Wasser und etwas Spülmittel gereinigt werden.

5. BEDIENUNG

Der Backofen kann mit dem unteren und oberen Hitzer sowie mit dem Grill aufgeheizt werden. Der Betrieb des Backofens wird über den Funktionsknopf gesteuert - zum Einstellen der gewünschten Funktion drehen Sie den Knopf in die gewünschte Position.




1. Griff der Backofentür
2. Heizungs-Kontrollleuchte
3. Temperaturkontrollschalter
4. der Funktionskontrollschalter




Mögliche Einstellungen des Funktionsknopfes des Backofens


 Durch Einstellen des Knopfes auf diese Position wird die Beleuchtung im Inneren des Backofens eingeschaltet, z. B. bei der Reinigung des Backraums.


 **Untere und obere Heizgeräte eingeschaltet**
Wenn Sie den Drehknopf auf diese Position stellen, kann der Ofen auf herkömmliche Weise beheizt werden

 **Gebläse und Grillheizung eingeschaltet**
Diese Funktion ermöglicht eine höhere Temperatur an der Oberseite des Garraums, was eine intensivere Bräunung der Speisen bewirkt und das Grillen großer Portionen ermöglicht.

 **Gebläse, untere und obere Heizungen eingeschaltet**
In dieser Stellung des Drehknopfes führt der Ofen die Kuchenfunktion aus. Umluftofen mit Ventilator.

Kombinierter Grill

 Wenn der Drehknopf in diese Position gedreht wird, aktiviert der Backofen die kombinierte Grillfunktion. In der Praxis ermöglicht diese Funktion eine Beschleunigung des Grillvorgangs und eine Verbesserung des Geschmacks der Speisen. Sie sollten den

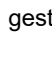
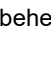
 Grill nur verwenden bei geschlossener Backofentür.

Gebläse und kombinierter Grill eingeschaltet

Wenn der Drehknopf in diese Position gedreht wird, aktiviert der Backofen die kombinierte Grill- und Umluftfunktion. In der Praxis ermöglicht diese Funktion eine Beschleunigung des Grillvorgangs und eine Verbesserung des Geschmacks der Speisen.

 Sie sollten den Grill nur bei geschlossener Backofentür benutzen.

Untere Heizung an

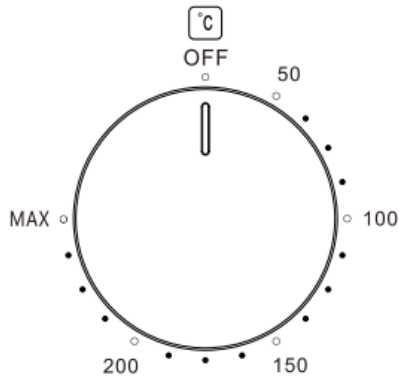
Wenn der Drehknopf auf diese  gestellt ist, wird der Backofen nur mit dem unteren Heizelement  beheizt, . B. zum Endbacken von unten.

Gebläse ein (Abtauen)

 Die Funktion besteht darin, gefrorene oder sehr kalte Lebensmittel aufzutauen, bis sie

ECO, Unter- und Oberhitze einschalten

Die Funktion ist ein ECO-Modus, der weniger Energie verbraucht.
Bei der Einstellung einer hohen Temperatur würde der Erhitzungsprozess länger .



Der Backofen kann ausgeschaltet werden, indem man beide Knöpfe auf die Position "OFF" stellt.

6. REINIGUNG UND WARTUNG

Durch eine ordnungsgemäße Reinigung und Wartung Ihres Herdes können Sie einen wichtigen Einfluss auf den anhaltenden störungsfreien Betrieb Ihres Geräts nehmen.

Bevor Sie mit der Reinigung beginnen, müssen Sie den Herd ausschalten und sicherstellen, dass alle Knöpfe auf "AUS" stehen.

Beginnen Sie mit der Reinigung erst, wenn der Herd vollständig abgekühlt ist.

Achtung! Die scharfe Blechkante sollte immer durch Verstellen des Deckels geschützt werden (einfach mit dem Daumen drücken). Es besteht Verletzungsgefahr. Daher seien Sie vorsichtig, wenn Sie es benutzen - halten Sie es außerhalb der Reichweite von Kindern.

! Geeignete leichte Reinigungs- oder Waschmittel werden empfohlen, wie z.B. alle Arten von Flüssigkeiten oder Emulsionen zur Fettentfernung. Insbesondere sollten spezielle Produkte zum Waschen, Reinigen und Pflegen verwendet werden. Wenn diese Produkte nicht verfügbar sind, empfiehlt es sich, eine Lösung aus warmem Wasser mit etwas Spül-

oder Reinigungsmittel für Edelstahlspülen zu verwenden.

Backofen

- ❖ Der Backofen sollte nach jedem Gebrauch gereinigt werden. Beim Reinigen des Backofens sollte die Beleuchtung eingeschaltet sein, damit Sie die Oberflächen besser sehen können.
- ❖ Der Innenraum des Backofens sollte nur mit warmem Wasser und einer kleinen Menge Spülmittel gereinigt werden.
- ❖ Wischen Sie den Innenraum des Backofens nach der Reinigung trocken.

Vorsicht!

Verwenden Sie für die Reinigung und Pflege der Glasfrontplatte keine Reinigungsmittel, die Scheuermittel enthalten.

! Dampfreinigung * :

- 250 ml Wasser (1 Glas) in eine Schüssel gießen, sie auf die erste Stufe von unten in den Ofen stellen
 - die Backofentür schließen
 - den Temperaturknopf auf 50°C und den Funktionsknopf auf die Unterhitzposition stellen
 - den Backofenraum etwa 30 Minuten lang aufheizen
 - danach öffnen Sie die Backofentür, wischen Sie den Innenraum mit einem Tuch oder Schwamm ab und spülen Sie ihn mit warmem Wasser und Spülmittel aus.
- Vorsicht! Bei der Dampfreinigung kann es zu Feuchtigkeits- oder Wasserrückständen unter dem Herd kommen.
- ! Nach der Reinigung des Innenraums diesen trocken wischen.

Auswechseln des Leuchtmittels des Backofens

Um einen Stromschlag zu vermeiden, stellen Sie sicher, dass das Gerät vor dem Auswechseln des Leuchtmittels ausgeschaltet ist.

! Stellen Sie alle Drehknöpfe auf die Position "AUS"/"STOPP" und ziehen Sie den Netzstecker / oder schalten Sie die Sicherungen aus.

! Schrauben Sie die Lampenabdeckung ab, waschen Sie sie und wischen Sie sie trocken.

! Schrauben Sie das Leuchtmittel aus der Fassung und **ersetzen Sie sie durch eine neue Backofenlampe (! Muss 300°C hitzebeständig sein !)** mit den folgenden

Parametern:- 220-240V Wechselstrom

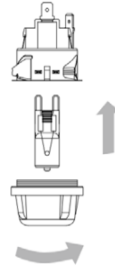
- 25 Watt

- Lampentyp G9

! Schrauben Sie die Glühlampe ein und achten Sie darauf.

dass sie richtig in die Keramikfassung eingesetzt

! Schrauben Sie die Lampenabdeckung ein.



Backofen-Glühbirne

Türentfernung

Um einen einfacheren Zugang zur Ofenkammer für die Reinigung zu erhalten, ist es möglich, die Tür zu entfernen. Um dies zu tun, kippen Sie den Sicherheitsverschluss Teil des Scharniers nach oben. Schließe die Tür leicht, hebe sie an und ziehe sie zu dir heraus.

Um die Tür wieder an den Herd zu befestigen, machen Sie das umgekehrte.

Stellen Sie bei der Montage sicher, dass die Kerbe des Scharniers

Wird korrekt auf dem Vorsprung des Scharnierhalters platziert. Nachdem die Tür am Ofen befestigt ist, sollte der Sicherheitsverschluss vorsichtig wieder abgesenkt werden.

Wenn der Sicherheitsverschluss nicht eingestellt ist, kann er

Beschädigung des Scharniers beim Schließen der Tür verursachen.

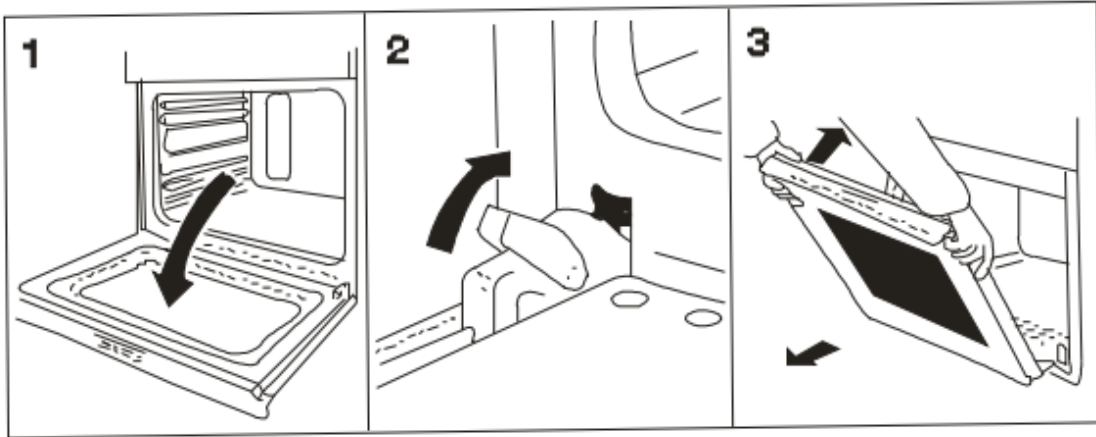
Der Betrieb ist wie folgt:

a) die Tür vollständig öffnen

b) die kleinen Hebel an den beiden Scharnieren anheben und drehen;

c) Greifen Sie die Tür auf den beiden äußeren Seiten, schließen Sie sie langsam, aber nicht vollständig;

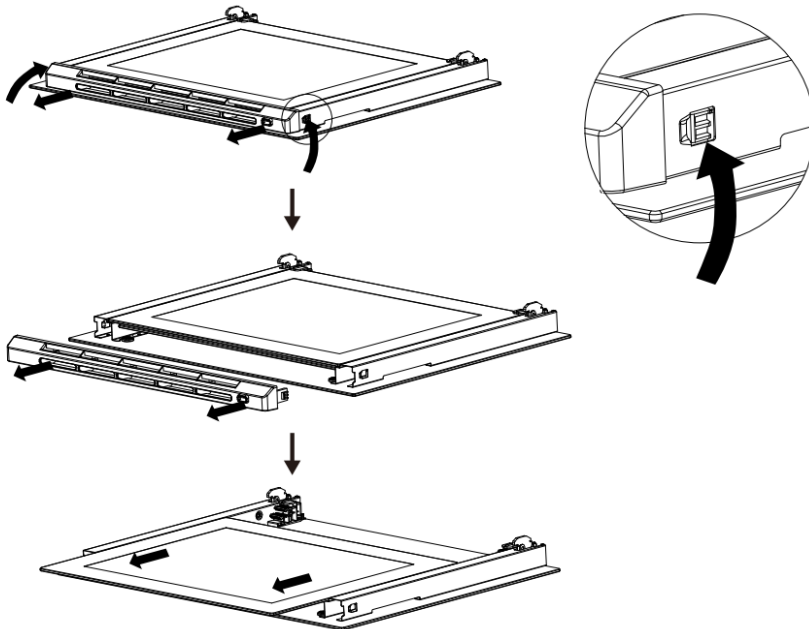
d) Ziehen Sie die Tür zu sich und ziehen Sie sie aus ihrem Sitz; Montieren Sie die Tür wieder, indem Sie den obigen Verfahren rückwärts folgen



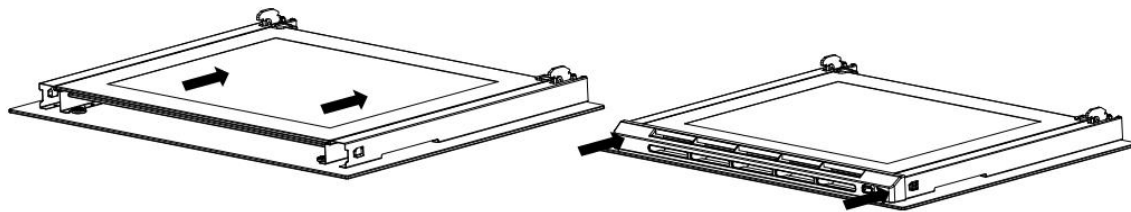
Entfernen des inneren Glases

1. Entfernung und Installation von Innenglas

1.1. Entfernung des inneren Glases: Zur gleichen Zeit drücken Sie den Snap auf der Oberseite der Querstange und drücken Sie die Querstange nach vorne, um die Querstange zu entfernen; Ziehen Sie dann das innere Glas nach vorne, um das innere Glas zu entfernen; die Demontage des inneren Glases abschließen.

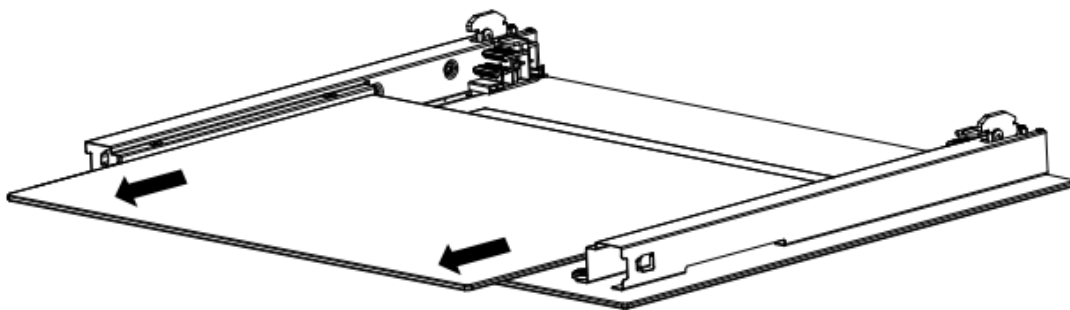


1.2. Installation des inneren Glases: Schnappen Sie das innere Glas auf den inneren Glasschlitz; Schnappen Sie dann beide Seiten der Querstange auf die Türhalterung (Druckknöpfe müssen angebracht werden), um die Montage des inneren Glases abzuschließen.



2. Ausbau und Installation des Mittelglases (bei doppelt verglasten Türen entfällt dieser Schritt)

2.1. Entfernen des Mittelglases: Nach Abschluss von Schritt 1.1 entfernen Sie das Mittelglas, indem Sie es nach vorne ziehen.



2.2. Installation des mittleren Glases: Schnappen Sie das mittlere Glas auf den mittleren Glasschlitz und beziehen Sie sich dann auf Schritt 1.2, um die Montage abzuschließen.

7. VERHALTEN IN NOTFÄLLEN

Im Falle eines Notfalls sollten Sie:

! Alle Funktionsteile des Herdes abschalten.

! Ziehen Sie den Netzstecker.

! Das Service-Center anrufen.

! Einige kleinere Störungen können Sie mit Hilfe der in der folgenden Tabelle aufgeführten Anweisungen beheben. Bevor Sie den Kundendienst anrufen, sollten Sie die in der Tabelle aufgeführten Punkte überprüfen.

PROBLEM	URSACHE	ABHILFE
Das Gerät funktioniert nicht.	Unterbrechung der Stromzufuhr	Überprüfen Sie den Sicherungskasten im Haus, falls eine Sicherung durchgebrannt ist, ersetzen Sie sie durch eine neue.
Die Beleuchtung des Backofens funktioniert nicht.	Die Glühbirne ist lose oder beschädigt.	Ziehen Sie die Glühbirne fest oder ersetzen Sie die durchgebrannte (siehe Kap. Reinigung und Wartung)

8. Technische Daten

TECHNISCHE DATEN *:	
Geräteart	Einbaubackofen
Bedienfeld	Glas, schwarz
Energieeffizienzklasse**	A
Energieverbrauch konventionell	0,66 kWh/Betriebszyklus
Nettovolumen / Backröhre in Litern	64,00
Anzahl Wärmequellen pro Garraum	1 (Elektro)
Anzahl der Garräume	1
Größe des Gerätes	Volumen < 65 l
Beschichtung	Emailliert
Backofenfunktionen	Auftauen, Ober- und Unterhitze, Unterhitze, Grill mit Umluft, Oberhitze mit Grill und Umluft, Grill mit Oberhitze, Ober- und Unterhitze mit Umluft, ECO
Grill	✓
Umluft	✓
ECO	✓
Vollglasinnentür	✓
Teleskopauszüge	-
Backofentür / Glasschichten	Schwarzes Glas / 3
Gehäusekühlung	✓
Griffe / Drehschalter	Aluminium
Versenkbare Drehschalter	-
Tropfschale / Grillrost / Backblech	/ 1 / 1
Seitenracks (herausnehmbar)	Ja
Max. Nennleistung	2200 W
Stromspannung / Frequenz	220 - 240 V AC / 50 Hz
Kabellänge in cm	140
Schukostecker	✓
Maße H*B*T in cm	60,00*59,50*55,00
Gewicht: netto / brutto in kg	28,00 / 32,00

❖ Technische Änderungen vorbehalten.

*	Gemäß Verordnung (EU) Nr. 65/2014
**	A+++ (höchste Effizienz) bis D (geringste Effizienz)

0 Minuten nach dem Einschalten ohne weitere Bedienung oder nach dem Ende des Programms/der Funktion schaltet das Gerät automatisch in den Standby-Modus. Die Leistungsaufnahme im Standby-Modus beträgt maximal 0 Watt. Dieses Modell hat weder einen Standby-Modus noch einen Energieverbrauch im Standby-Modus.

9. Entsorgung

Achten Sie beim Entpacken unbedingt darauf, dass die Bestandteile der Verpackung (Polyäthylentüten, Polystyrenstücke) nicht in die Reichweite von Kindern gelangen. **ERSTICKUNGSGEFAHR!**

Nicht mehr benutzte und alte Geräte müssen der zuständigen Wiederverwertungsstelle zugeführt werden. Keinesfalls offenen Flammen aussetzen.

Bevor Sie ein beliebiges Altgerät entsorgen, machen Sie dieses vorher unbedingt funktionsuntüchtig! Das bedeutet, immer den Netzstecker ziehen und danach das Stromanschlusskabel am Gerät abschneiden und direkt mit dem Netzstecker entfernen und entsorgen! Demontieren Sie immer die komplette Tür, damit sich keine Kinder einsperren und in Lebensgefahr geraten können!

Entsorgen Sie Papier und Kartonagen in den dafür vorgesehenen Behältern.

Entsorgen Sie Kunststoffe in den dafür vorgesehenen Behältern.

Falls es in Ihrem Wohnumfeld keine geeigneten Entsorgungsbehälter gibt, bringen Sie diese Materialien zu einer geeigneten kommunalen Sammelstelle.

Nähere Informationen erhalten Sie von Ihrem Fachhändler oder bei Ihren entsprechenden kommunalen Entsorgungseinrichtungen.



Alle mit diesem Symbol gekennzeichneten Materialien sind wiederverwertbar.



Alle verfügbaren Informationen zur Mülltrennung erhalten Sie bei Ihren örtlichen Behörden.

10. Garantiebedingungen

Der Hersteller leistet dem Verbraucher für die Dauer von 24 Monaten, gerechnet vom Tag des Kaufes Garantie für einwandfreies Material und fehlerfreie Fertigung.

Dem Verbraucher stehen neben den Rechten aus der Garantie die gesetzlichen Gewährleistungsrechte zu, die der Verbraucher gegen den Verkäufer hat, bei dem er das Gerät erworben hat. Diese werden durch die Garantie nicht eingeschränkt.

Der Garantieanspruch ist vom Käufer durch Vorlage des Kaufbelegs mit Kauf- und/oder Lieferdatum nachzuweisen und unverzüglich nach Feststellung und innerhalb von 24 Monaten nach Lieferung an den Erstendabnehmer zu melden.

Die Garantie begründet keine Ansprüche auf Rücktritt vom Kaufvertrag oder Minderung (Herabsetzung des Kaufpreises). Ersetzte Teile oder ausgetauschte Geräte gehen in unser Eigentum über.

Der Garantieanspruch erstreckt sich nicht auf:

zerbrechliche Teile wie z.B. Kunststoff oder Glas bzw. Glühlampen;

geringfügige Abweichungen der PKM-Produkte von der Soll-Beschaffenheit, die auf den Gebrauchswert des Produkts keinen Einfluss haben;

Schäden infolge Betriebs- und Bedienungsfehler,

Schäden durch aggressive Umgebungseinflüsse, Chemikalien, Reinigungsmittel;

Schäden am Produkt, die durch nicht fachgerechte Installation oder Transport verursacht wurden;

Schäden infolge nicht haushaltsüblicher Nutzung;

Schäden, die außerhalb des Geräts durch ein PKM-Produkt entstanden sind - soweit eine Haftung nicht zwingend gesetzlich angeordnet ist.

Die Gültigkeit der Garantie endet bei:

Nichtbeachten der Aufstell- und Bedienungsanleitung;

Reparatur durch nicht fachkundige Personen;

Schäden, verursacht durch den Verkäufer, Installateur oder dritte Personen;

unsachgemäße Installation oder Inbetriebnahme;

mangelnde oder fehlerhafte Wartung;

Geräten, die nicht ihrem vorgesehenen Zweck entsprechend verwendet werden;

Schäden durch höhere Gewalt oder Naturkatastrophen, insbesondere, aber nicht abschließend bei Brand oder Explosion.

Garantieleistungen bewirken weder eine Verlängerung der Garantiefrist noch setzen sie eine neue Garantiefrist in Lauf.

Der räumliche Geltungsbereich der Garantie erstreckt sich auf in Deutschland, Österreich, Belgien, Luxemburg und in den Niederlanden gekaufte und verwendete Geräte.

SERVICE INFORMATION



**Sie finden alle Informationen zum Kundendienst
auf der Einlage in dieser Bedienungsanleitung.**

Änderungen vorbehalten

Stand

17.11.2025

© PKM GmbH & Co. KG, Neuer Wall 2, 47441 Moers