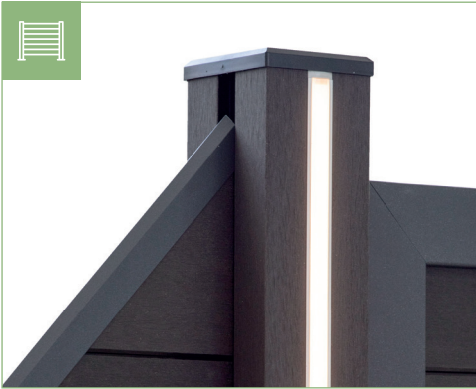


GroJaGlow LED-Lichtleiste



Die vorliegende Montageanleitung dient zur Unterstützung bei der Montage von GroJaGlow LED-Lichtleisten!

Wichtig: Bevor Sie mit der Montage beginnen, lesen Sie sich diese Montageanleitung sorgfältig durch und kontrollieren Sie, ob alle Werkzeuge und Arbeitsmaterialien bereit liegen.

Diese Anleitung wurde nach bestem Wissen erstellt. Die Firma GROEN & JANSSEN GmbH Kunststoffvertrieb übernimmt keine Verantwortung/Gewährleistung für Schäden, die durch Nichtbeachtung dieser Anleitung oder fehlerhafte Montage entstehen.



- Akkuschauber oder Bohrmaschine
- Metallbohrer 3 mm
- Schraubendreher



Wichtig:

Fehlerhafter Einbau kann die Haltbarkeit beeinträchtigen oder das Material beschädigen. Achten Sie auf eine ordnungsgemäße Montage. Wir empfehlen die Montage durch den Fachhandwerker. Die Montage muss mit den passenden und freigegebenen Systemkomponenten erfolgen.

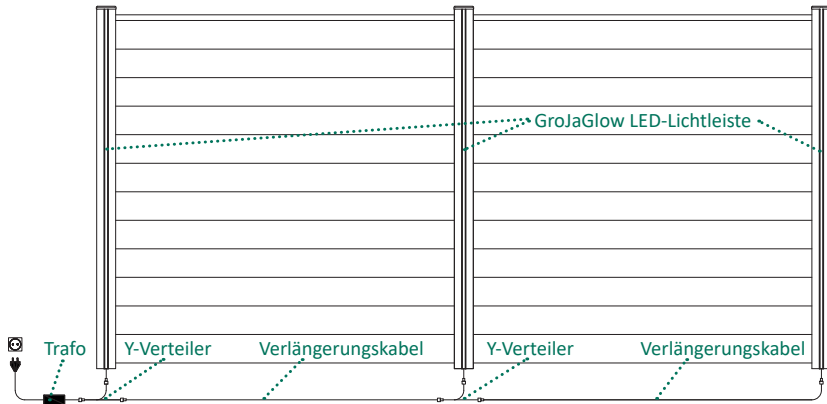
Die Komponenten der GroJaGlow LED-Lichtleiste wurden so entwickelt, dass Sie mit einer **Steck-/Schraubverbindung** verbaut werden. Die GroJaGlow LED-Lichtleisten werden über den **Trafoanschluss** ein- und ausgeschaltet. Um die GroJaGlow LED-Lichtleiste in die Hauselektrik einzubinden, sprechen Sie mit Ihrem Elektrofachmann.

Um die Schutzart IP67 zu gewährleisten, sind alle Komponenten mit intaktem **Dichtungsring** des GroJa-Glow-Systems über Steck-/Schraubverbindungen handfest miteinander zu verbinden. Hierbei ist zu beachten, dass der Netzanschluss nicht mit inbegriffen ist.



Bitte beachten: Die GroJaGlow LED-Lichtleiste darf nur mit Original-Zubehör betrieben werden!

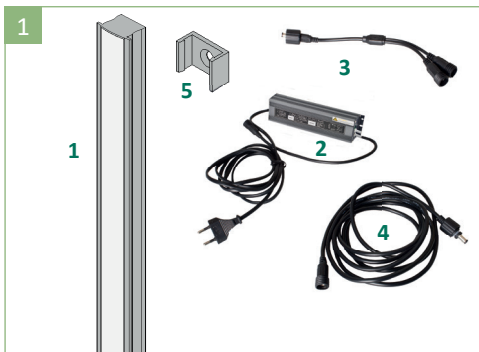
Montagebeispiel



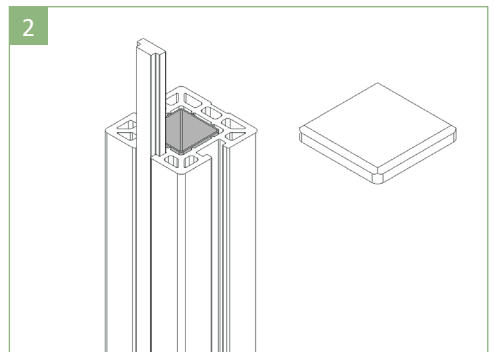
Kabelverlegung

Es ist darauf zu achten, dass die Kabel nicht über scharfe Kanten und Gegenstände geführt bzw. gezogen werden. Stellen Sie bei der Steck-/Schraubverbindung sicher, dass der Dichtungsring immer vorhanden und intakt ist.

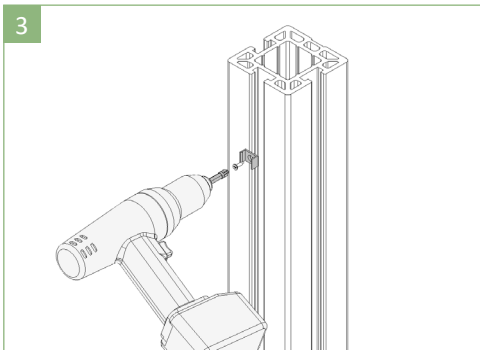
Lassen Sie zwischen GroJaGlow LED-Lichtleiste und Konsole/Fundament etwas Abstand um die Kabelverlegung zu erleichtern.



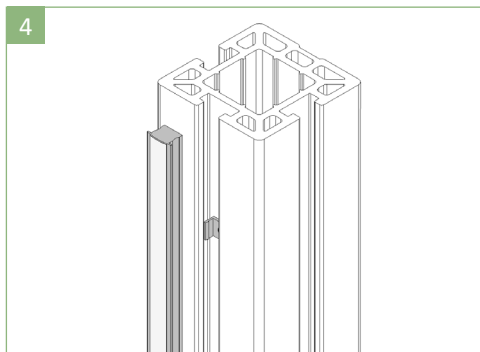
(1) GroJaGlow LED-Lichtleiste, Warmweiß (2) Trafo 80 Watt, empfohlen bis zu 5 Lichtleisten; Trafo 150 Watt empfohlen bis zu 10 Lichtleisten (3) Y-Verteiler (4) Verlängerungskabel (5) Montageclip 3x Kunststoff für WPC Steckzaunpfosten; 3x Metall für Aluminium Steckzaunpfosten.



2 | Bei einer schon vorhandenen Pfostenabdeckleiste entfernen Sie bitte vorher die Pfostenkappe und ziehen die Pfostenabdeckleiste nach oben heraus.

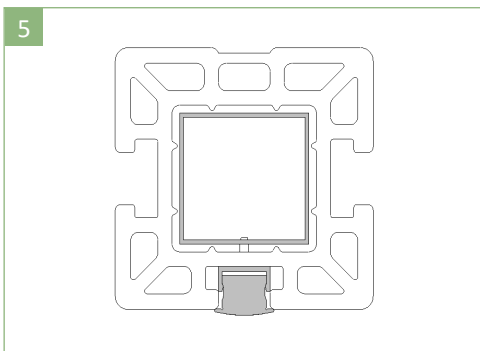


3 | Schrauben Sie die drei mitgelieferten Montageclips in die Nut, in der Sie die GroJaGlow LED-Lichtleiste einclippen wollen. Wir empfehlen, die Löcher mit einem 3mm Metallbohrer vorzubohren! Der obere und untere Montageclip wird mit einem Abstand von ca. 100mm zum Pfostenende montiert, der Dritte wird mittig montiert.

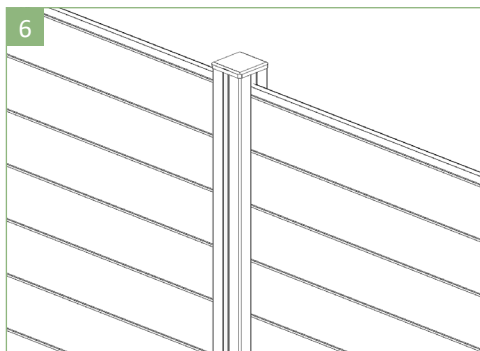


4 | Klicken Sie nun die GroJaGlow LED-Lichtleiste mit dem Kabel nach unten in die montierten Montageclips.

i **Bitte beachten:** Bei Aluminiumpfosten ausschließlich mit den Metallclips arbeiten.



5 | GroJaSolid Steckzaunpfosten mit montierter GroJaGlow LED-Lichtleiste.

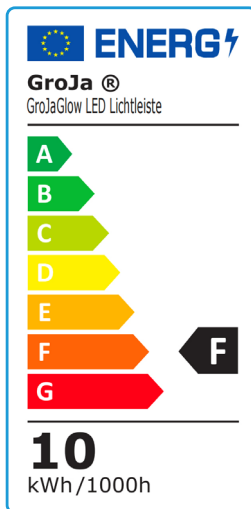


6 | Zuletzt werden die Pfostenkappen als Abschluss auf die Pfosten gesteckt.



1. Überprüfen Sie vor dem Einbau die GroJa-Glow LED-Lichtleisten, Verlängerungskabel, Y-Verteiler und Trafo auf Beschädigungen. Beschädigte Komponenten müssen sofort **komplett ausgetauscht** und dürfen nicht verbaut oder betrieben werden!
2. Die GroJaGlow LED-Lichtleiste, Verlängerungskabel, Y-Verteiler oder Trafo dürfen **nicht geöffnet oder repariert** werden. Beschädigte oder defekte Komponenten müssen komplett ausgetauscht und ersetzt werden.
3. Das Produkt ist für den **Innen- und Außenbereich** geeignet.
4. Die GroJaGlow LED-Lichtleiste darf nur in **GroJaSolid** und **GroJaLumino** Steckzaunpfosten eingesetzt werden bzw. ist nur mit Originalteilen von GroJa zu verwenden.
5. GroJaGlow LED-Lichtleisten, Verlängerungskabel, Y-Verteiler und Trafo dürfen **nicht im Wasser** versenkt werden.
6. Bei Schäden, Sach- oder Personenschäden, die durch unsachgemäße Handhabung, bauliche Veränderungen oder Nichtbeachten dieser Bedienungsanleitung verursacht werden, erlischt der Garantieanspruch!

Für Folgeschäden übernimmt die Firma GROEN & JANSSEN GmbH | Kunststoffvertrieb **keine Haftung!**
7. Aus Sicherheits- und Zulassungsgründen ist das eigenmächtige Umbauen und/oder Verändern des Produktes nicht gestattet. Achten Sie auf eine sachgemäße Inbetriebnahme. Beachten Sie hierbei diese **Bedienungsanleitung**.
8. Dieses Produkt ist nur für die Verwendung im privaten Bereich geeignet!



Nennspannung:	DC12V
Lampen Nennleistung:	9,8W
Lichtstrom:	921lm
Lebensdauer/Stunden:	30.000



Die Sendung darf im verpackten Zustand **NICHT** der Feuchtigkeit ausgesetzt werden. Durch Staunässe entsteht Flecken- und Schimmelbildung (auch rote Flecken). Dieses stellt **KEINEN** Reklamationsgrund dar, da alle Elemente, Profile und Pfosten in einem einwandfreien Zustand unser Lager verlassen.

Diese Anleitung wurde nach bestem Wissen erstellt. Die Firma GROEN & JANSSEN GmbH Kunststoffvertrieb übernimmt keine Verantwortung/Gewährleistung für Schäden, die durch Nichtbeachtung dieser Anleitung oder fehlerhafte Montage entstehen.