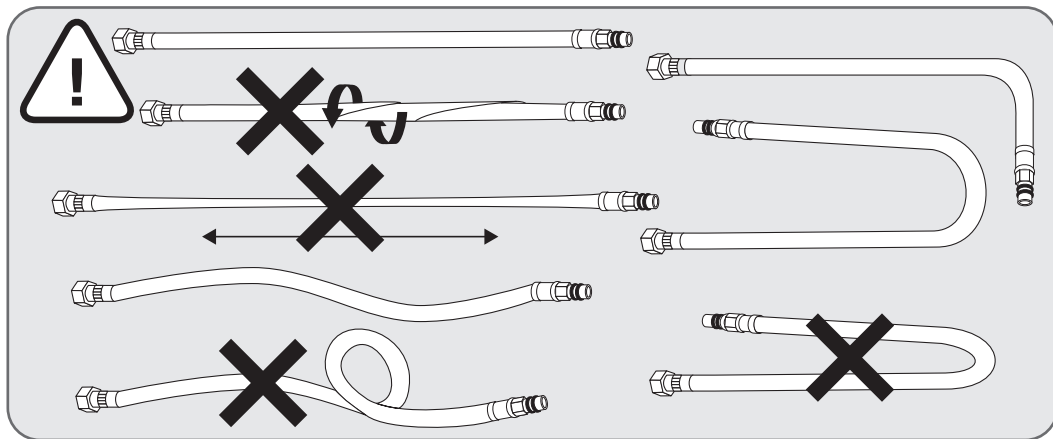


SHI B.V.
Keskeweg 19
5721 WS Asten
the Netherlands



Differnz

Dutch Design

GB MANUAL

FR MANUEL

CZ MANUÁLNÍ

NL HANDLEIDING

IT ISTRUZIONE

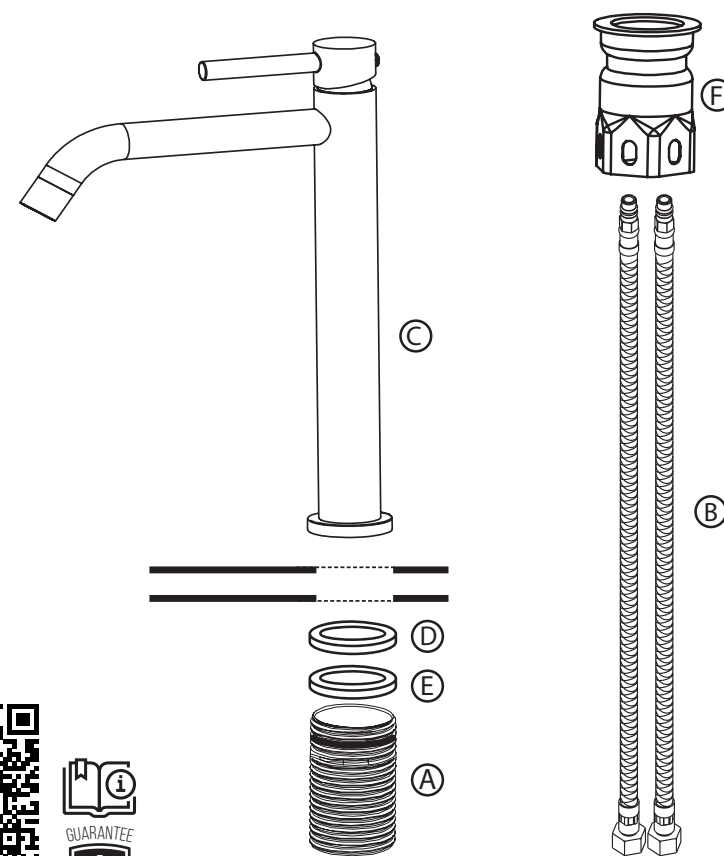
SK INŠTRUKCIA

DE HANDBUCH

SE INSTRUKTIONER

PL INSTRUKCJA OBSŁUGI

Hot and coldwater tap | Warm-koudwaterkraan | Heiß-Kaltwasserhahn | Robinet d'eau chaude et froide | Rubinetto acqua calda e fredda | Varmt och kallt vattenkran | Teplá a studená voda z kohoutku | Vodovodný kohútik na teplú a studenú vodu | Dotknij ciepłej i zimnej wody

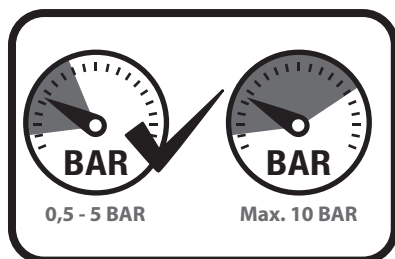
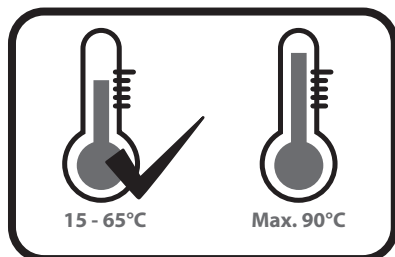


www.differnz.eu/service/download



Differnz

Dutch Design



- Indien er kalk afzettingen aan de uitloop van de kraan zichtbaar zijn, kan dit met azijn¹⁾ behandeld worden.

1) Schoonmaak azijn dient 1:1 verdund te worden

Deze mengkraan voldoet aan de eisen met betrekking tot terugstroom in SS-EN 1717 en SÄVa § 4.3.2 zonder de noodzaak van aanvullende producten of acties.

DE Reinigungshinweise

- Reinigen Sie den Wasserhahn bei Bedarf mit einem geeigneten, neutralen Reinigungsmittel.
- Spülen Sie den Wasserhahn nach der Reinigung und Wartung gründlich mit Wasser ab.
- Verwenden Sie keine scheuernden Reinigungsmittel - weder in flüssiger Form noch in Puderform.
- Verwenden Sie keine Abflussreiniger, die Säure oder Lauge enthalten.
- Verwenden Sie keine Scheuerlappen oder Anti-Kalk-Sprays.

Wartung

- Die Wasserzufuhr zum Wasserhahn muss während der Wartungsarbeiten abgestellt werden.
- Alle Teile sollten bei Bedarf gereinigt und / oder ersetzt werden.
- Sollten Kalkrückstände am Auslauf des Wasserhahns sichtbar sein, können diese mit Reinigungssig behandelt werden¹⁾.

1) Reinigungssig muss in einem Verhältnis von 1:1 mit Wasser verdünnt werden

Dieser Mischer erfüllt die Anforderungen für den Rückfluss in SS-EN 1717 und SÄVa § 4.3.2, ohne dass zusätzliche Produkte oder Maßnahmen erforderlich sind.

FR Conseils de nettoyage

- Si nécessaire nettoyez le robinet avec un détergent neutre spécial.
- Rincez les robinets à l'eau après le nettoyage et l'entretien.
- N'utilisez pas de détergents abrasifs, que ce soit sous forme liquide ou de poudre.
- N'utilisez pas de déboucheur contenant de l'acide ou de la soude.
- N'utilisez pas de tampon à récurer ni de spray anti-calcaire.

L'entretien

- L'arrivée d'eau du robinet doit être fermée pendant l'entretien.
- Toutes les pièces doivent être nettoyées et / ou remplacées si nécessaire.
- Si des dépôts calcaires sont visibles à la sortie du robinet, ils peuvent être éliminés avec du vinaigre ménager¹⁾.

1) Le vinaigre ménager doit être dilué avec un volume d'eau pour un volume de vinaigre

Ce mélangeur répond aux exigences de refoulement de SS-EN 1717 et SÄVa § 4.3.2 sans avoir besoin de produits ou d'actions supplémentaires.

GB Cleaning tips

- If necessary, clean the tap with a purpose-made neutral detergent.
- Rinse the taps with water after cleaning and maintenance.
- Do not use abrasive detergents; neither in liquid nor powder form.
- Do not use drain cleaners containing acid or lye.
- Do not use scourers or anti-limescale sprays.

Maintenance

- Water supply to the tap must be closed off during maintenance.
- All parts should be cleaned and / or replaced if necessary.
- If limescale deposits are visible on the outlet of the tap, this can be treated with cleaning vinegar¹⁾.

1) Cleaning vinegar must be diluted 1:1 with water

This mixer meets the requirements regarding backflow in SS-EN 1717 and SÄVa § 4.3.2 without the need for additional products or actions.

NL Schoonmaak tips

- Reinig de kraan indien nodig met een neutraal schoonmaakmiddel.
- Spoel de kranen na reiniging en onderhoud met water.
- Er mogen geen schurende reinigingsmiddelen worden gebruikt, ongeacht of dit in vloeibare of poedervorm is.
- Gebruik geen zuur- of looghoudende afvoerreinigers.
- Maak geen gebruik van schuursponsjes en maak geen gebruik van anti kalk sprays.

Onderhoud

- Bij onderhoudswerkzaamheden moet de watertoevoer naar de kraan worden dichtgezet.
- Alle onderdelen dienen, indien nodig, te worden gereinigd en/ of te worden vervangen.

IT Consigli per la pulizia

- Se necessario, pulire il rubinetto con un apposito detergente neutro.
- Risciacquare i rubinetti con acqua dopo la pulizia e la manutenzione.
- Non utilizzare detergenti abrasivi; né in forma liquida, né in polvere.
- Non utilizzare prodotti per la pulizia dei drenaggi che contengano acidi o soda caustica.
- Non utilizzare spugne abrasive o spray anticalcare

Manutenzione

- La fornitura d'acqua al rubinetto deve essere chiusa durante la manutenzione.
- Tutte le parti devono essere pulite e / o sostituite se necessario.
- Se sono visibili depositi di calcare all'uscita del rubinetto, si può utilizzare dell'aceto per ripulirli¹⁾.

1) L'aceto destinato alle pulizie va diluito 1:1 con acqua

Questo mixer soddisfa i requisiti per il riflusso in SS-EN 1717 e SÄVa § 4.3.2 senza la necessità di ulteriori prodotti o azioni.

SE Städtips

- Om det behövs ska kranen rengöras med ett naturligt rengöringsmedel som är gjort för ändamålet.
- Skölj kranen med vatten efter rengöring och underhåll.
- Använd inte slipande rengöringsmedel; varken flytande eller i pulverform.
- Använd inte dränerande rengöringsmedel innehållande syra eller lut.
- Använd inte skurbollar eller spray mot kalk.

Underhåll

- Vattentillförseln till kranen måste vara stängd under underhållsarbete.
- Alla delar ska rengöras och / eller bytas ut vid behov.
- Om kalkavlagringar syns på kranens tapp kan behandling göras med rengöringsvinäger¹⁾.

1) Rengöringsvinäger måste vara utspädd 1:1 med vatten

Denna mixer uppfyller kraven för återflöde i SS-EN 1717 och SÄVa § 4.3.2 utan behov av ytterligare produkter eller åtgärder.

CZ Tipy na čištění

- Pokud je to třeba, očistěte kohoutek speciálním neutrálním čisticím prostředkem.
- Po vyčištění a údržbě kohoutky opláchněte vodou.
- Nepoužívejte abrazivní čisticí prostředky, ani v tekuté podobě, ani v podobě prášku.
- Nepoužívejte čističe odpadů, které obsahují kyselinu nebo louh.
- Nepoužívejte drátěnky ani spreje proti vodnímu kameni.

Údržba

- Během údržby musí být uzavřen přívod vody ke kohoutku.
- Všechny díly by měly být v případě potřeby vyčištěny a / nebo vyměněny.
- Pokud je ve výpustném otvoru kohoutku vidět usazený vodní kámen, lze na něj použít čisticí oacet¹⁾.

1) Čisticí oacet musí být zředěn vodou v poměru 1:1

Tento směšovač splňuje požadavky na zpětný tok v SS-EN 1717 a SÄVa § 4.3.2 bez nutnosti dalších produktů nebo akcí.

SK Rady pre čistenie

- Ak je to potrebné, kohútik čistite vhodným neutrálnym čistiacim prostriedkom.
- Po čistení a údržbe opláchnite kohútiky vody.
- Nepoužívajte drsné čistiace prostriedky, a to ani v tekutej, prípadne práškovej forme.
- Nepoužívajte čistiace prostriedky na odtoky obsahujúce kyselinu alebo lúh.
- Nepoužívajte drôtenky alebo spreje na odstraňovanie vodného kameňa.

Údržba

- Počas údržby musí byť zatvorený prívod vody ku kohútiku.
- V prípade potreby by sa mali všetky časti vyčistiť a / alebo vymeniť.
- Ak sú na vonkajšej časti kohútika viditeľné usadeniny vodného kameňa, je ich potrebné odstrániť pomocou vínného octu¹⁾.

1) Vínný ocot na čistenie je potrebné rozriediť 1:1 s vodou.

Tento mixér spĺňa požiadavky na spätný tok v SS-EN 1717 a SÄVa § 4.3.2 bez potreby ďalších produktov alebo akcií.

PL Wskazówki dotyczące czyszczenia

- W razie potrzeby umyć kran przeznaczonym do tego celu neutralnym detergentem.
- Po zakończeniu czyszczenia i konserwacji opłukać kran wody.
- Nie stosować detergentów o właściwościach ściernych, zarówno w postaci płynu, jak i proszku.
- Nie stosować środków do czyszczenia odpływów zawierających kwas lub ług.
- Nie używać druciaków ani sprayów przeciw kamieniowi

Konserwacja

- Podczas konserwacji dopływ wody do kranu musi zostać odcięty.
- Wszystkie części należy oczyścić i / lub wymienić w razie potrzeby.
- Jeżeli u ujścia kranu widoczny jest osad z kamienia, można go usunąć za pomocą octu do czyszczenia¹⁾.

1) Ocot do czyszczenia musi zostać rozcieńczony wodą w stosunku 1:1

Mikser spełnia wymagania dla przepływu zwrotnego w SS-EN 1717 i SÄVa § 4.3.2 bez potrzeby stosowania dodatkowych produktów lub działań.