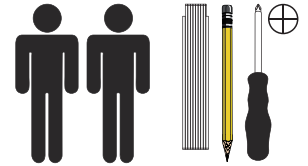
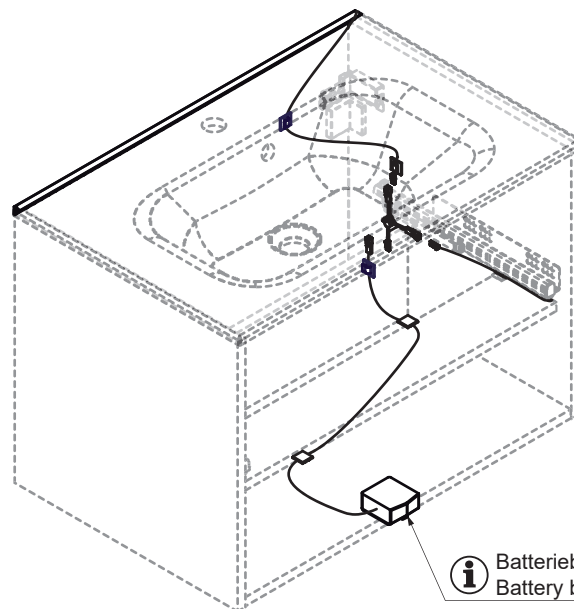


Dieses Produkt enthält Lichtquellen der Energieeffizienzklasse F.
 This product contains light sources of energy class F.



Back Light 705mm/905mm

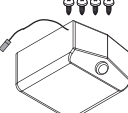

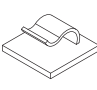




i Batteriebox nicht inklusive
 Battery box not included



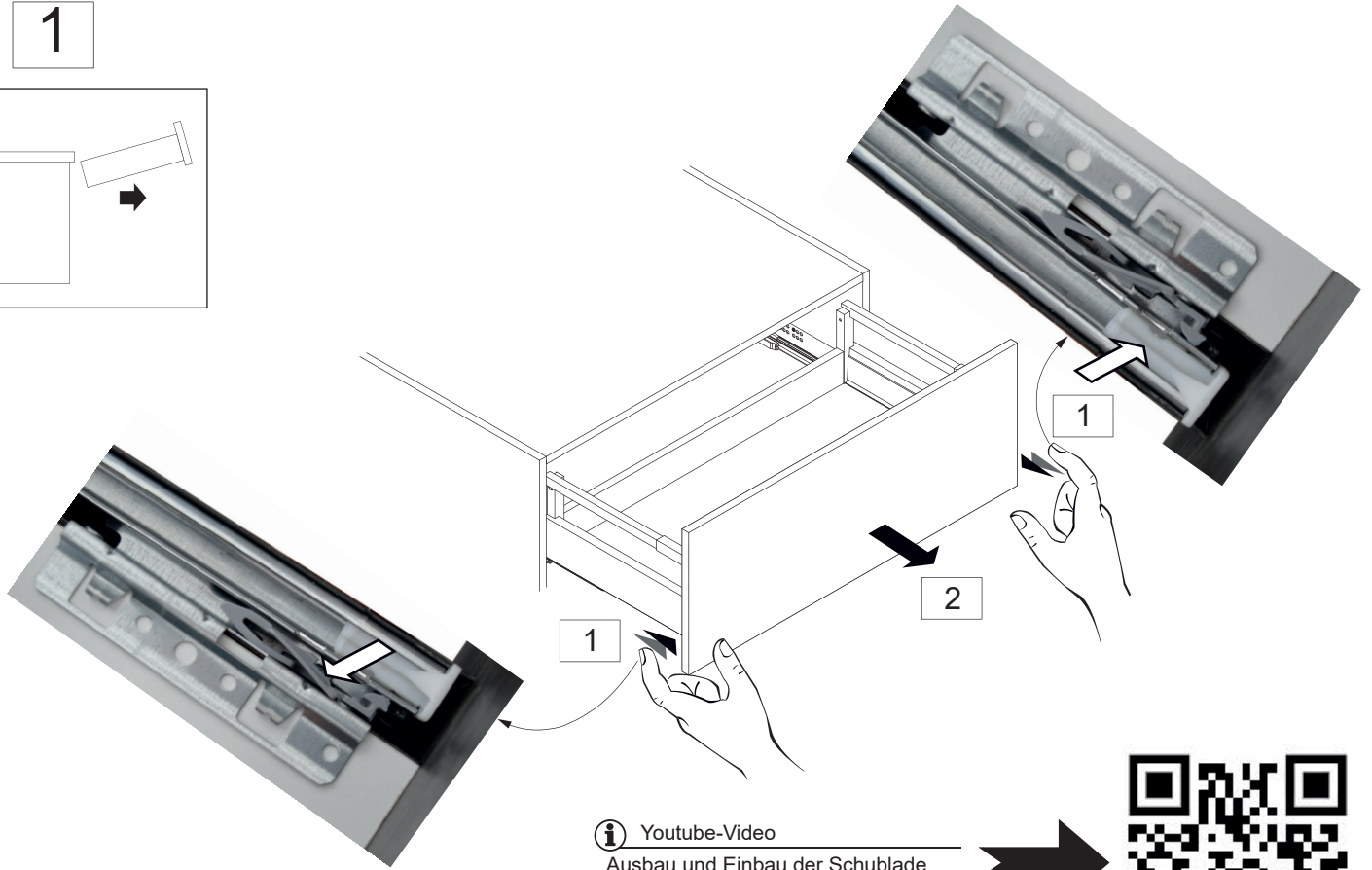
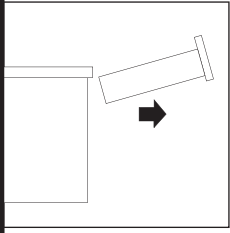
Raccolta differenziata
 Verifica le disposizioni del tuo Comune


<https://quefairedemesdechets.fr>

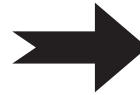
			705mm 	905mm 
7934012	4SL0834734	4SL0826910	2SBLW00001 + 4SL0774400	2SBLW00000 + 4SL0801090
1 x	1 x	5 x	1 x	1 x

Fackelmann GmbH + Co. KG
 Sebastian-Fackelmann-Str. 6
 91217 Hersbruck • Deutschland
 FAX: 09151/811-294
 Servicetelefon: 09151/811-206
 servicebm@fackelmann.de
 www.fackelmann.de

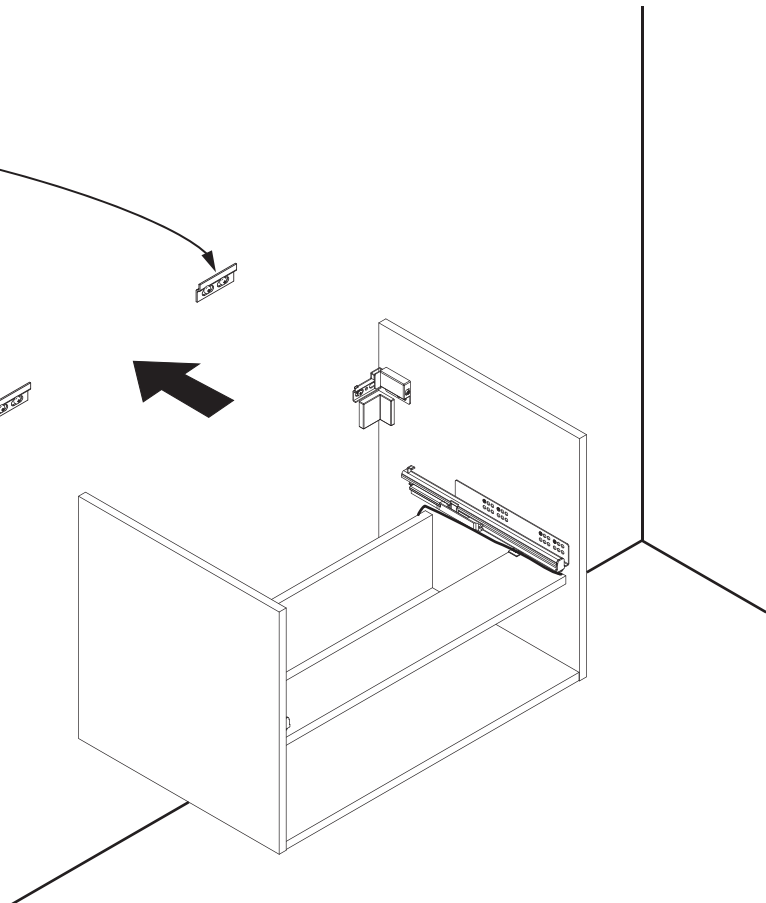
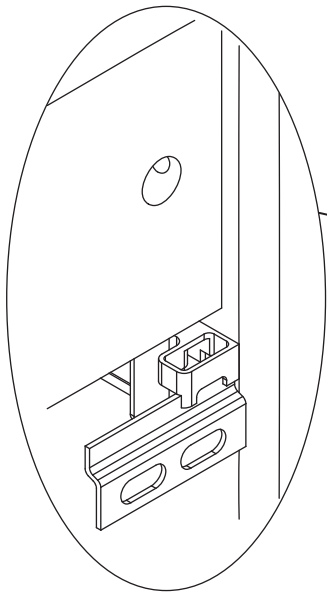
1



 Youtube-Video
Ausbau und Einbau der Schublade
Removal and Installation of the drawer



2



3

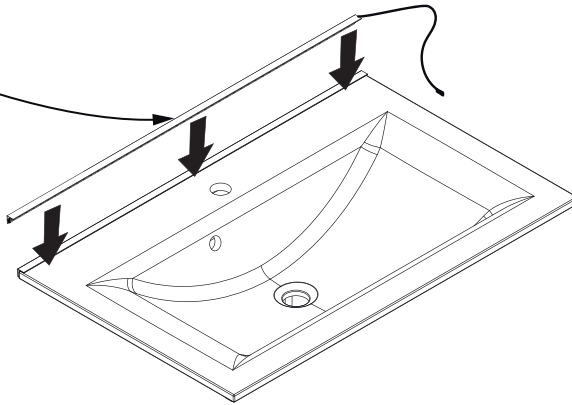
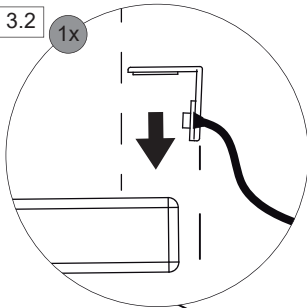
3.1

1x

Folie abziehen
remove foil

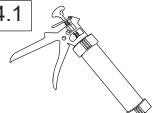
3.2

1x

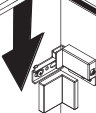


4

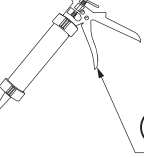
4.1



4.2



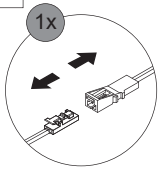
4.1



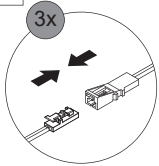
i Silikon nicht inklusive
Silicone is not included

5

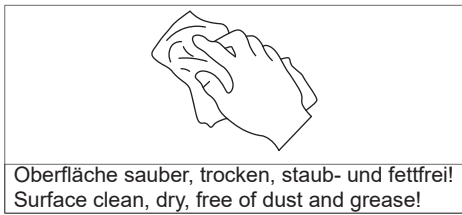
5.1



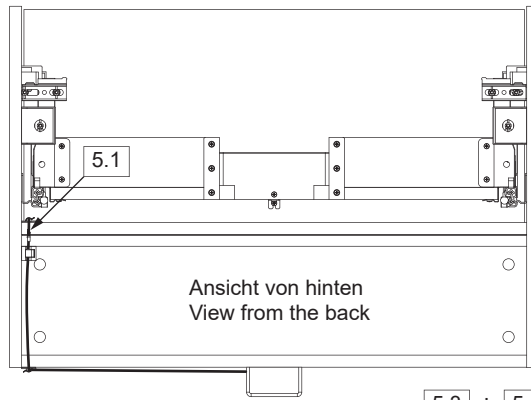
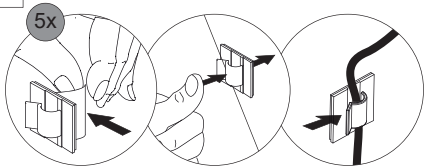
5.2



5.3



5.4



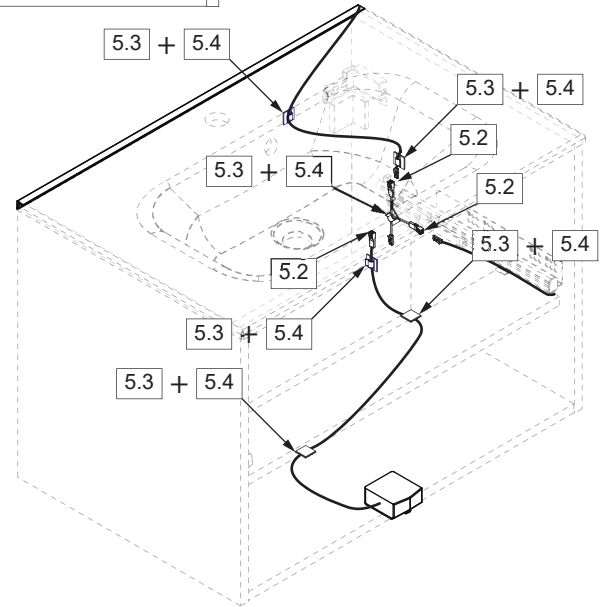
4SL0834734



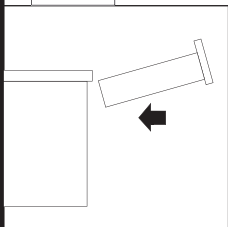
4SL0826910

1 x

5 x

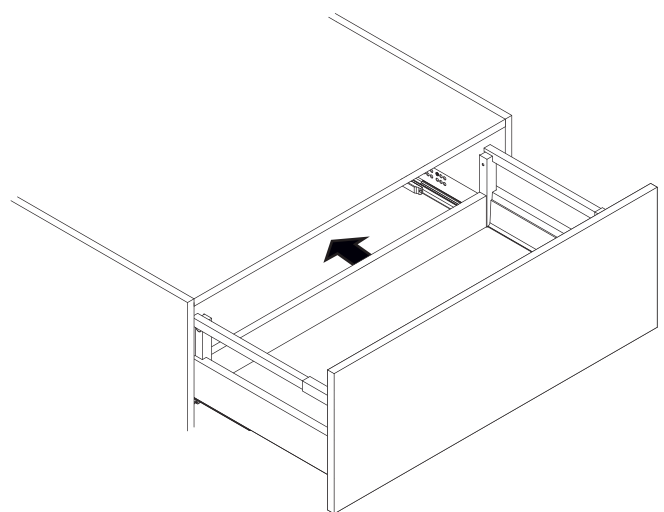
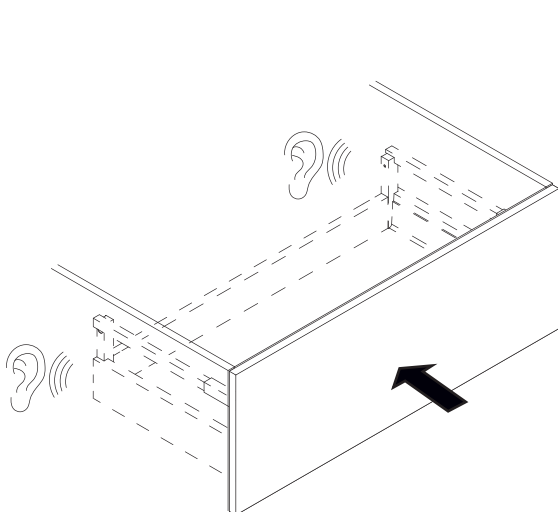


6



Youtube-Video

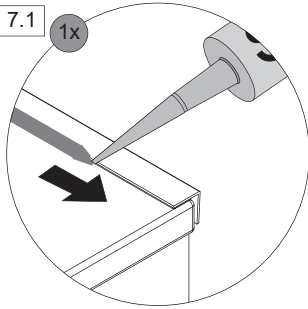
Ausbau und Einbau der Schublade
Removal and Installation of the drawer



7

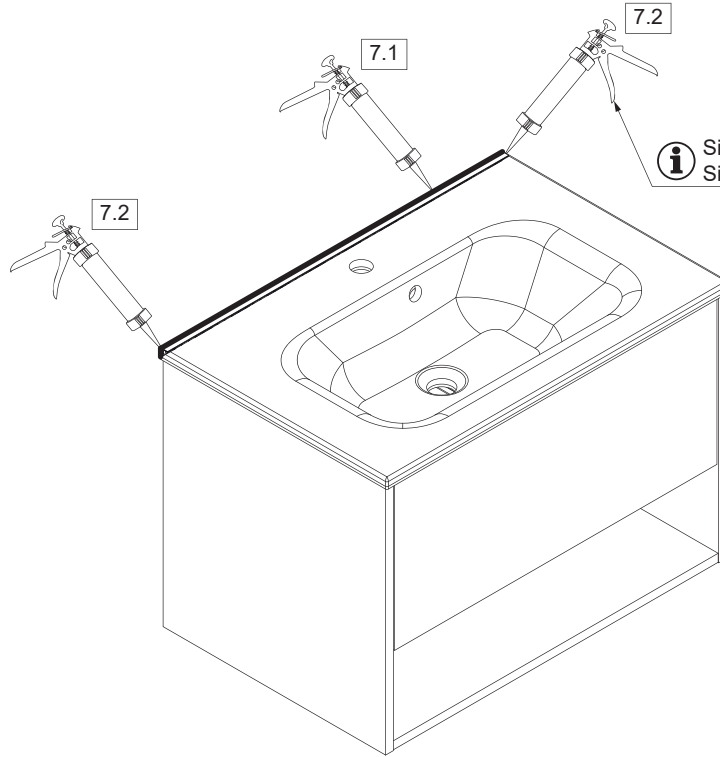
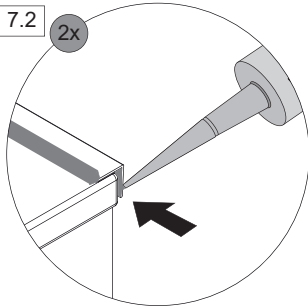
7.1

1x



7.2

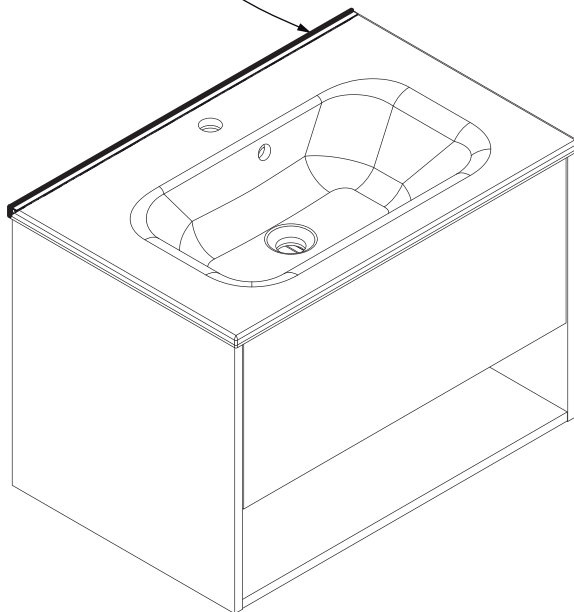
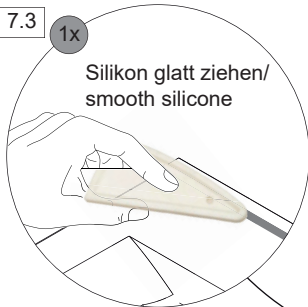
2x



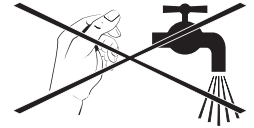
7.3

1x

Silikon glatt ziehen/
smooth silicone



24 h

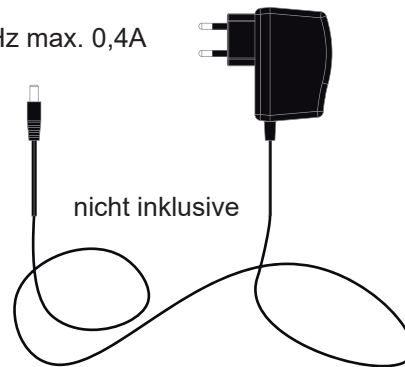


Sie möchten keine Batterien verwenden?

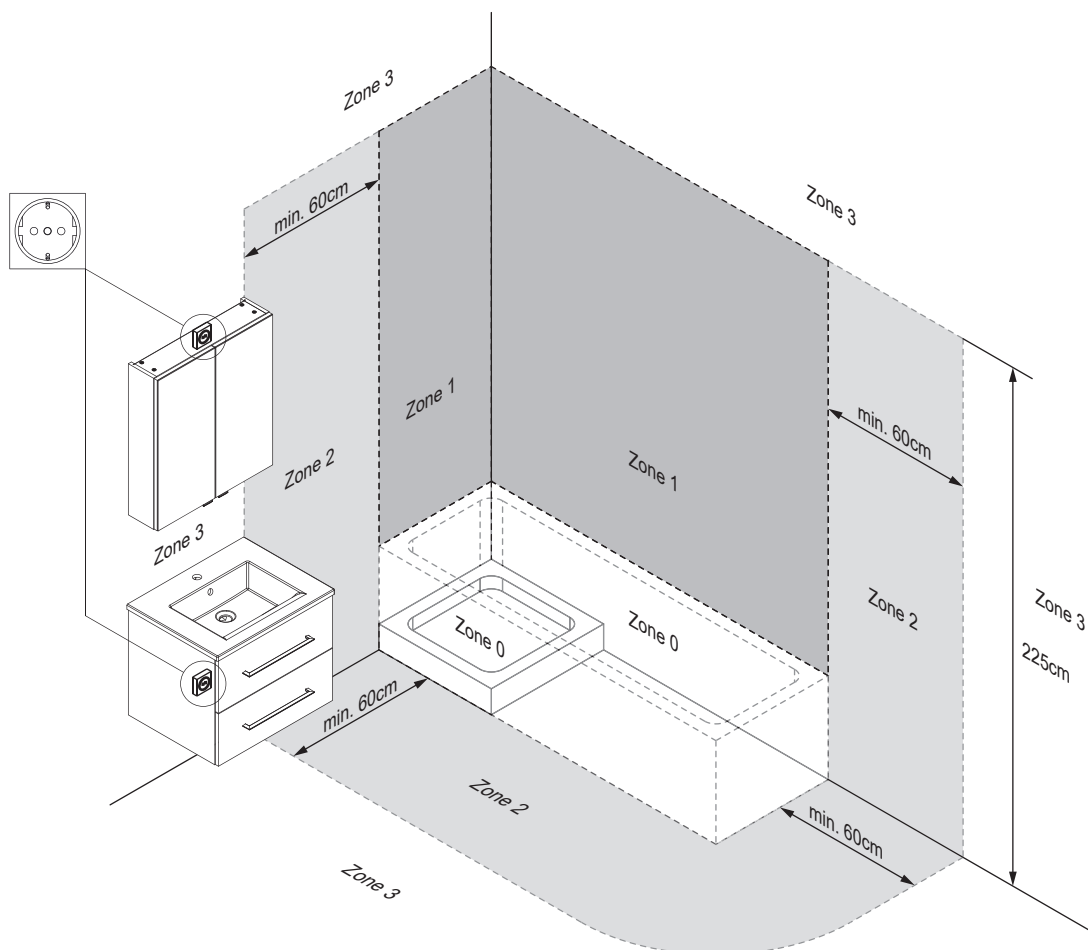
Für dauerhafte Stromzufuhr über Netzanschluss:

1. Batterien aus Box (1) entfernen!
2. Netzteil an Box (1) anschließen
3. Netzteil an Steckdose anschließen

Netzteil 12V mit Hohlstecker 5,5mm x 2,1mm
(Außen-Ø x Innen-Ø)
Input: 100-240V~ 50/60Hz max. 0,4A
Output: 12V=1000mA
ta:40°C tc:70°C



Das Netzteil können sie über den Elektrohandel beziehen.



Der Netzanschluss über eine 230V-Steckdose (IP 20) darf nur in Zone 3 erfolgen.

