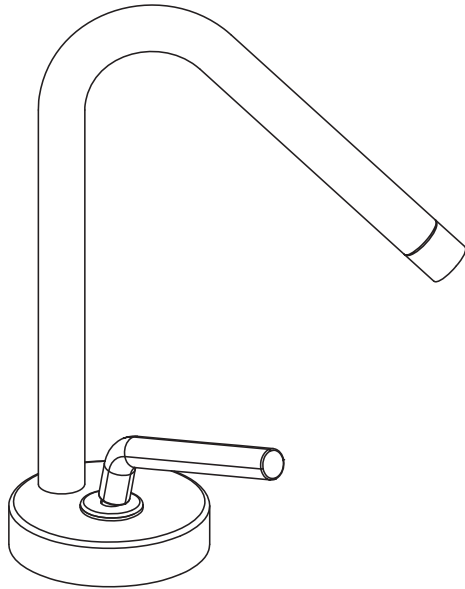


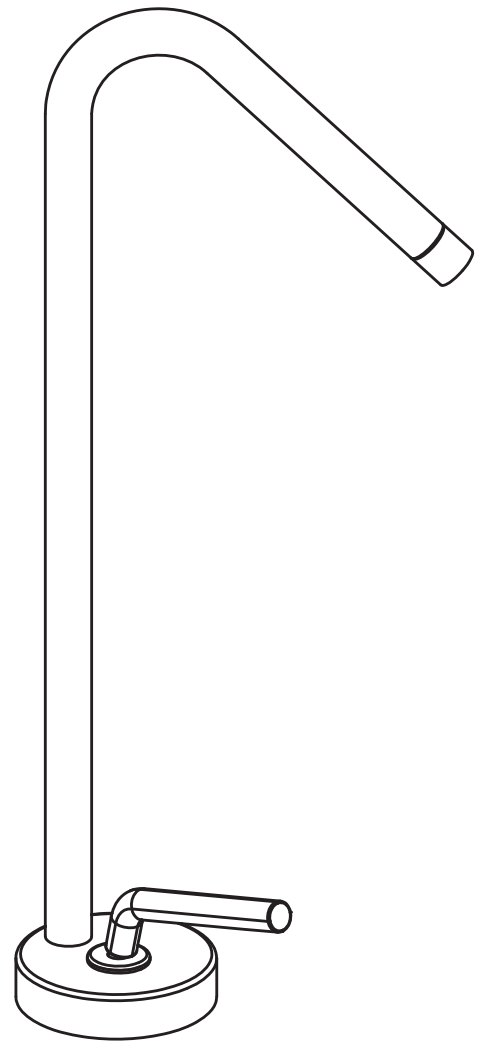
DE Badarmatur
EN Bath tap
FR Robinet de salle de bains
IT Rubinetto bagno
NL Badkamerkraan
SE Duschblandare
CZ Koupelňová baterie
SZ Kúpeľňová batéria
RO Baterie pentru baie
PL Armatura łazienkowa

SERIES
PI

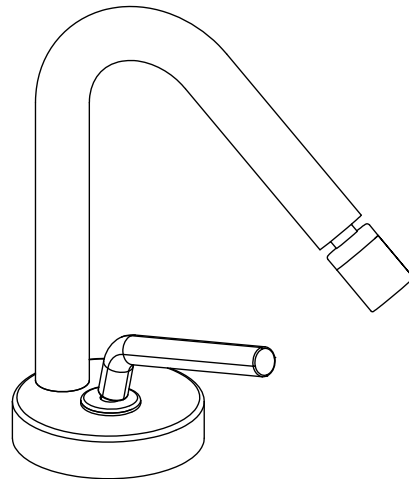
Art. 12028668 / 12028663 / 12028671



12028668



12028663



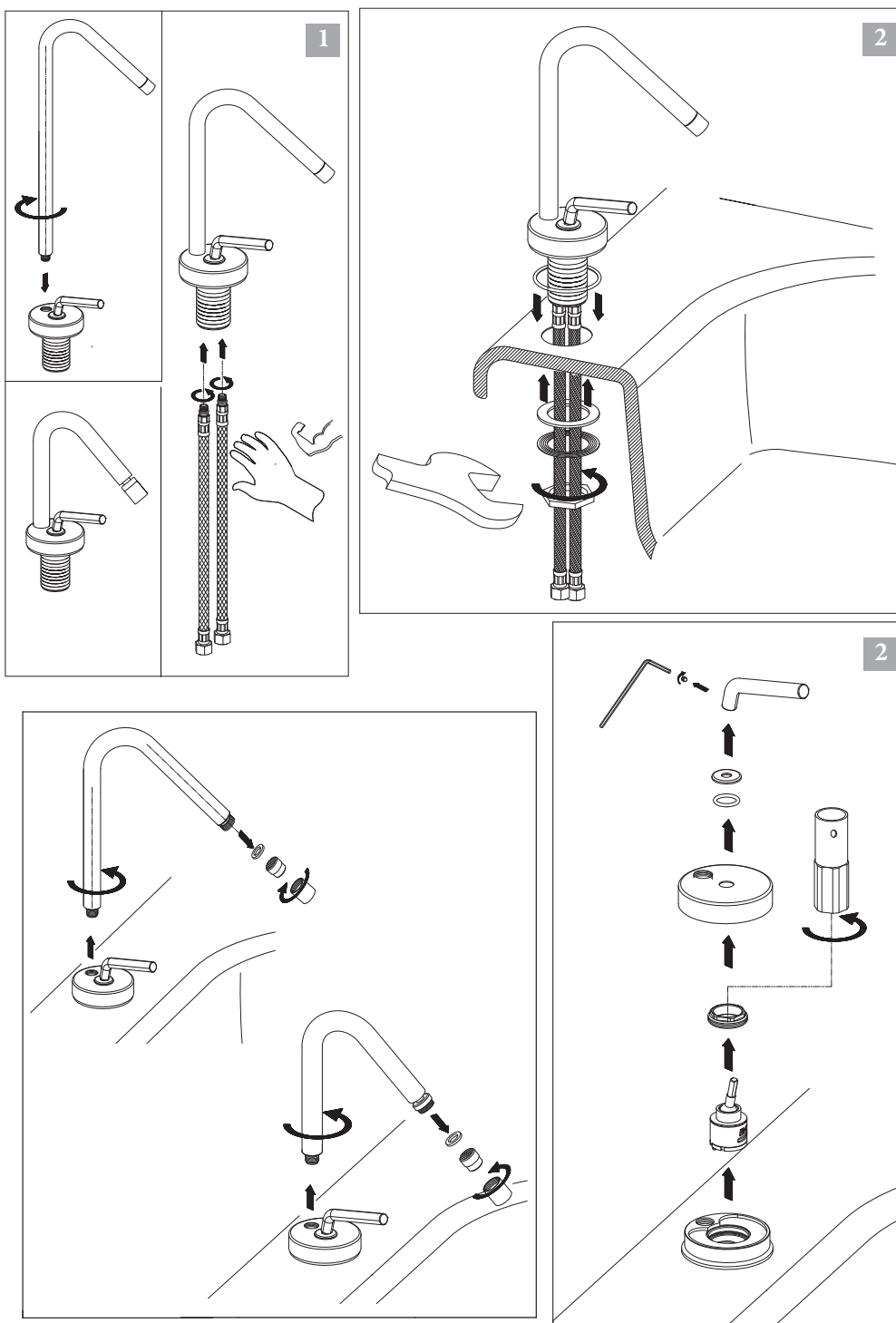
12028671

DE Badarmatur
 EN Bath tap
 FR Robinet de salle de bains
 IT Rubinetto bagno
 NL Badkamerkraan
 SE Duschblandare
 CZ Koupelňová baterie
 SZ Kúpeľňová batéria
 RO Baterie pentru baie
 PL Armatura łazienkowa

Jungbörn®

SERIES **PI**

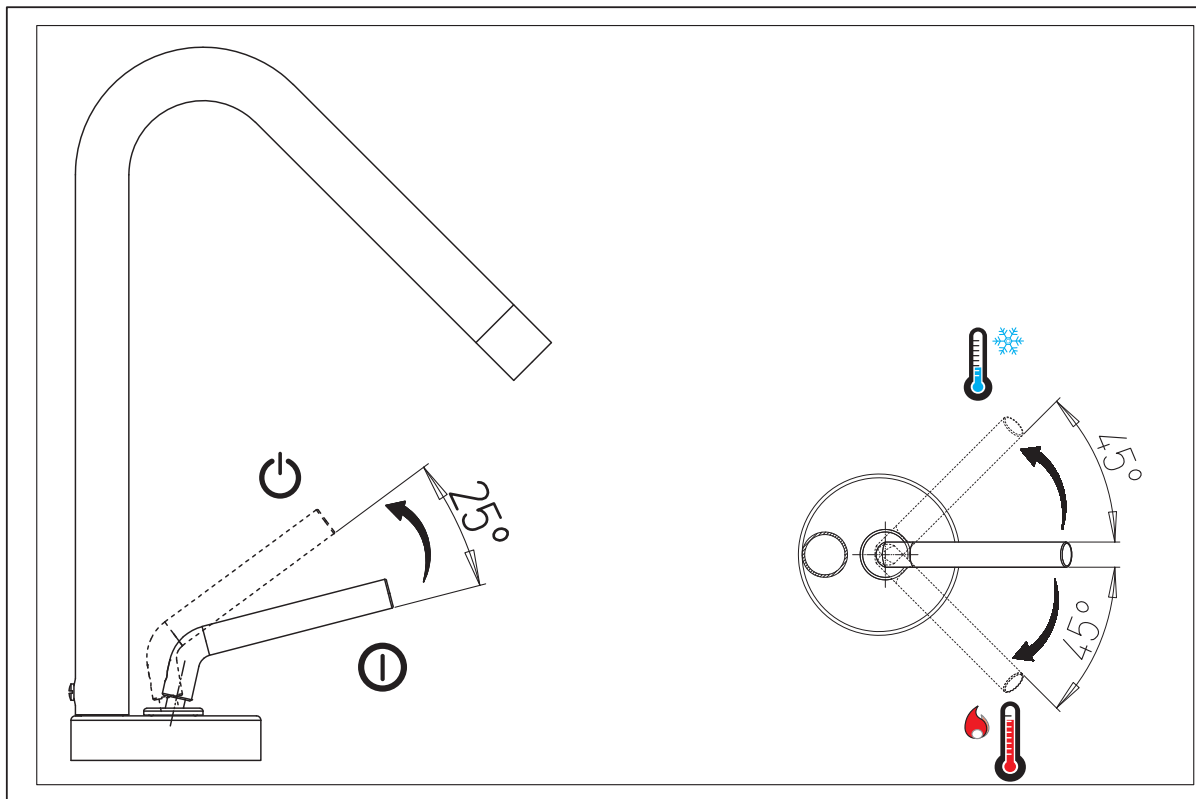
Art. 12028668 / 12028663 / 12028671



DE Badarmatur
EN Bath tap
FR Robinet de salle de bains
IT Rubinetto bagno
NL Badkamerkraan
SE Duschblandare
CZ Koupelňová baterie
SZ Kúpeľňová batéria
RO Baterie pentru baie
PL Armatura łazienkowa

SERIES **PI**

Art. 12028668 / 12028663 / 12028671



DE Badarmatur
 EN Bath tap
 FR Robinet de salle de bains
 IT Rubinetto bagno
 NL Badkamerkraan
 SE Duschblandare
 CZ Koupelňová baterie
 SZ Kúpeľňová batéria
 RO Baterie pentru baie
 PL Armatura łazienkowa

Jungbörn®

SERIES **PI**

Art. 12028668 / 12028663 / 12028671

	(D) Empfohlen (I) Consigliato (S) Rekomenderat (SK) Odporúčané	(F) Recommandé (NL) Aanbevolen (CZ) Doporučeno (RO) Recomandat	(D) Höchstens (I) Massimo (S) Maximal (SK) Maximum	(F) Maximum (NL) Maximum (CZ) Maximum (RO) Maxim
(D) Betriebsdruck (F) Pression de fonctionnement (I) Pressione di esercizio (NL) Bedrijfsdruk (S) Driftstryck (CZ) Provozní tlak (SK) Prevádzkový tlak (RO) Presiunea de funcționare	0.5–5 bar		10 bar	
(D) Wassertemperatur (F) Température de l'eau (I) Temperatura dell'acqua (NL) Watertemperatuur (S) Vattentemperatur (CZ) Teplota vody (SK) Teplota vody (RO) Temperatura apei	55–65°C		90°C	
(D) Wasseranschluss (F) Raccordement d'eau (I) Allaccio acqua (NL) Watertoevoer (S) Vattenanslutning (CZ) Vodní přípojka (SK) Vodná prípojka (RO) Racord de apă	(D) warm = links / kalt = rechts (F) chaude = à gauche/froid = à droite (I) calda = sinistra / fredda = destra (NL) warm = naar links / koud = naar rechts (S) varmt == vänster / kallt = höger (CZ) teplá = vlevo/studená = vpravo (SK) teplá = vľavo / studená = vpravo (RO) cald = stânga / rece = dreapta			