

- Akkuschauber
- Kreuz-Bit
- 3mm Bohrer
- Tacker
- geeignete Unterlage
- Noppenfolie
- Gehwegplatten oder Pflastersteine
- Wühlmausschutz

Lagern Sie die Elemente mit der Originalverpackung fachmännisch auf ebenem, trockenem und gut belüftetem Untergrund. Achten Sie darauf, dass die verpackte Ware nicht in der direkten Sonne oder bei Feuchtigkeit gelagert wird. Die Profile nicht bei Temperaturen unter 5°C verbauen!

Prüfen Sie die einzelnen Elemente vor der Bearbeitung. Mit Beginn der Verarbeitung erkennen Sie das Erscheinungsbild und die Eigenschaften des Materials als einwandfrei an. Variationen in Farbe und Struktur sind rohstoffbedingt und zulässig. Die Oberfläche bekommt dadurch ein natürliches Erscheinungsbild. Bei Mängeln den zuständigen Baumarkt/Fachmarkt benachrichtigen.



Die vorliegende Montageanleitung dient zur Unterstützung bei der Errichtung des GroJa Hochbeets!

Wichtig: Bevor Sie mit der Montage beginnen, lesen Sie sich diese Montageanleitung sorgfältig durch und kontrollieren Sie, ob alle Werkzeuge und Arbeitsmaterialien bereit liegen.

Diese Anleitung wurde nach bestem Wissen erstellt. Die Firma GROEN & JANSSEN GmbH Kunststoffvertrieb übernimmt keine Verantwortung/Gewährleistung für Schäden, die durch Nichtbeachtung dieser Anleitung oder fehlerhafte Montage entstehen.



Wichtig:

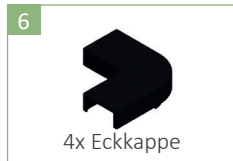
Fehlerhafter Einbau kann die Haltbarkeit beeinträchtigen oder das Material beschädigen. Achten Sie auf eine ordnungsgemäße Montage.

Der Einbau sollte vorzugsweise durch zwei Personen vorgenommen werden. Die Montage muss mit den passenden und freigegebenen Systemkomponenten erfolgen.



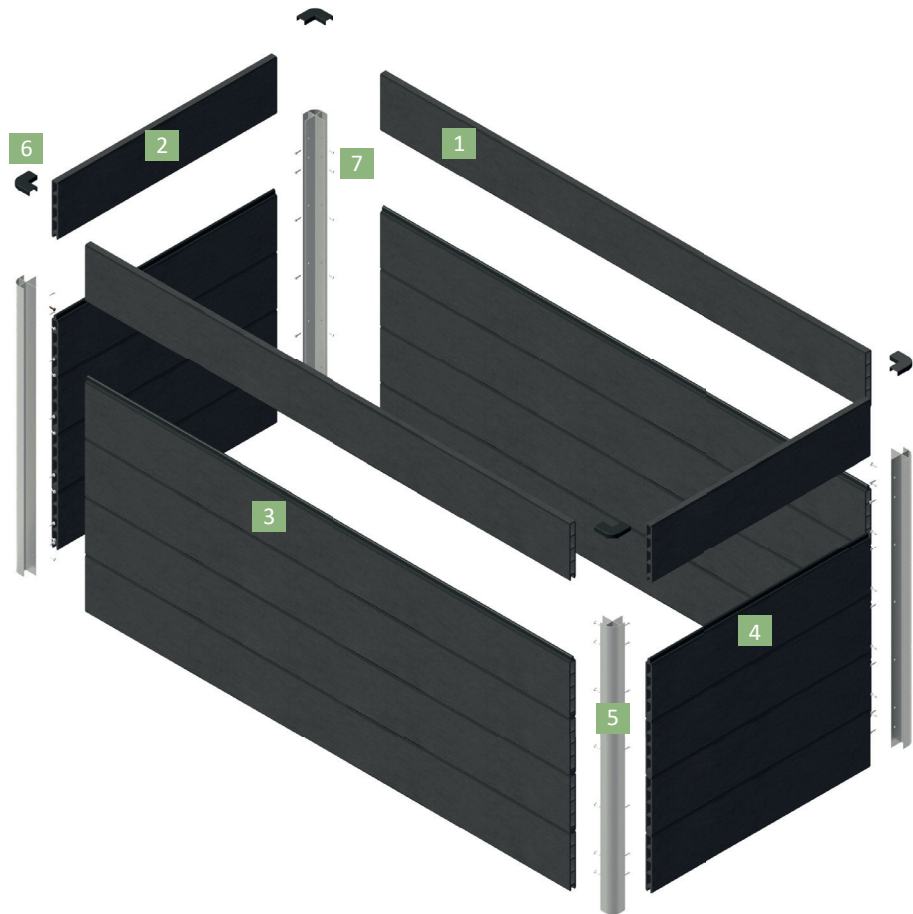
Die Sendung darf im verpackten Zustand **NICHT** der Feuchtigkeit ausgesetzt werden. Durch Staunässe entsteht Flecken- und Schimmelbildung (auch rote Flecken). Dieses stellt **KEINEN** Reklamationsgrund dar, da alle Elemente, Profile und Pfosten in einem einwandfreien Zustand unser Lager verlassen.

Übersicht

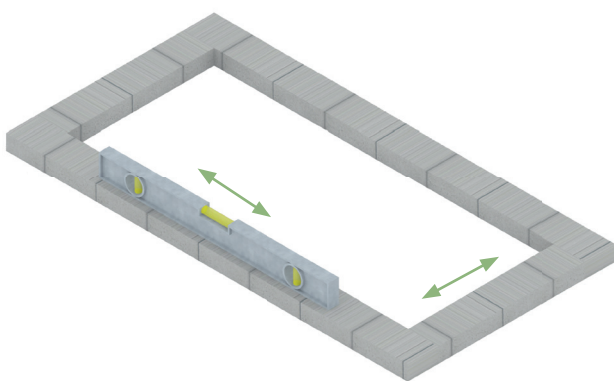


Nicht im Lieferumfang enthalten:

- Noppenfolie
- Gehwegplatten oder Pflastersteine
- Wühlmausschutz



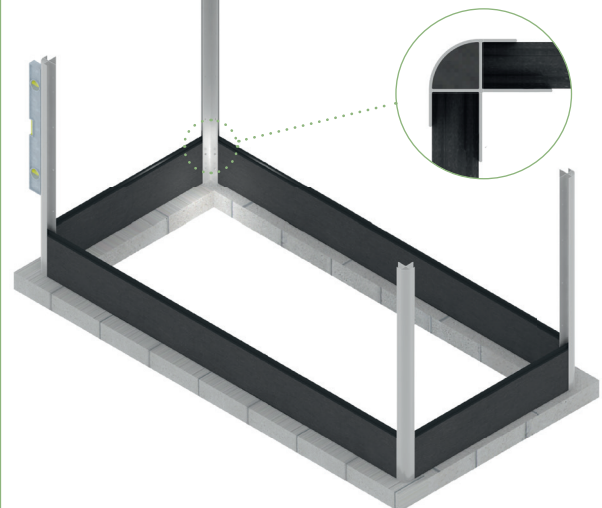
Vorbereitung



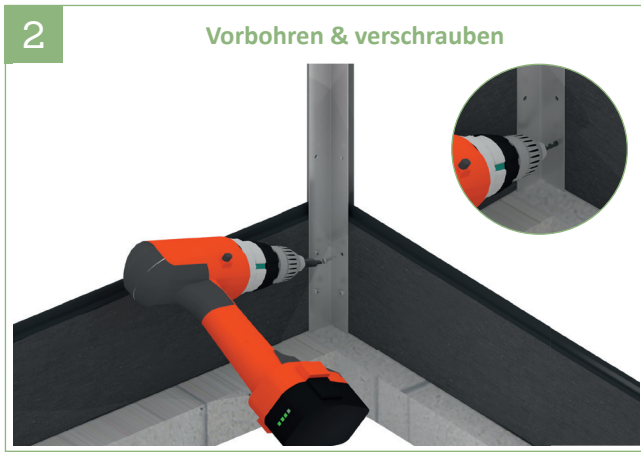
Wir empfehlen den Kontakt des Hochbeets zum Erdreich zu vermeiden. Hierzu dienen Gehwegplatten oder Pflastersteine. Diese müssen waagrecht zum Erdboden ausgerichtet werden. Vorab die Abschlussprofile von den Füllungsprofilen trennen und bis Schritt 4 zurücklegen.

1

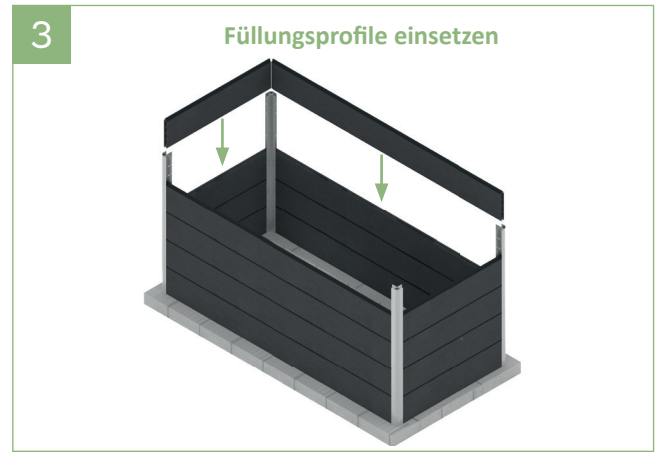
Rahmen setzen



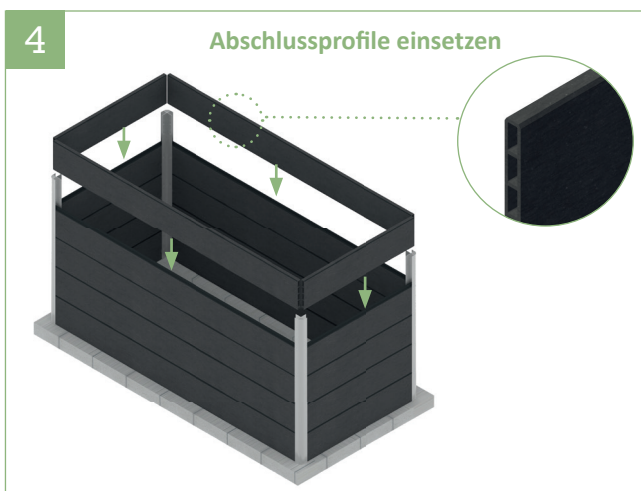
1 | Mit vier Füllungsprofilen beginnen (2x L=1460 mm, 2x L=660 mm). Die Füllungsprofile bis zum Anschlag in die Eckprofile stecken und dabei darauf achten, dass die Unterkanten bündig und lotrecht ausgerichtet sind.



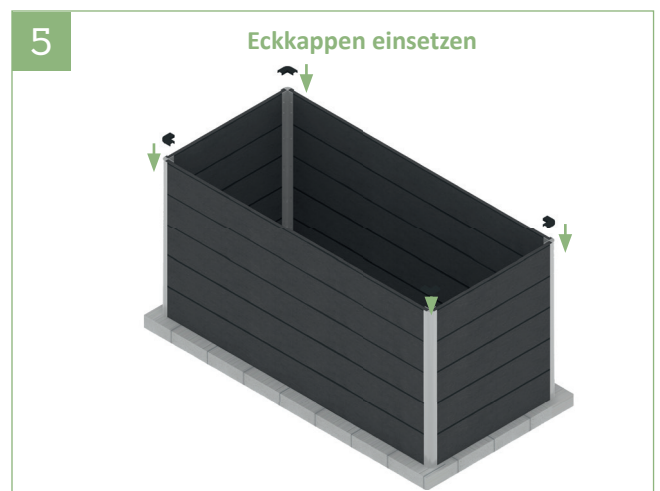
2 | Die Füllungsprofile mithilfe der Löcher (Eckprofile) mit einem 3mm Bohrer ca. 5mm tief vorbohren und mit den beiliegenden 4,2mm Schrauben befestigen.



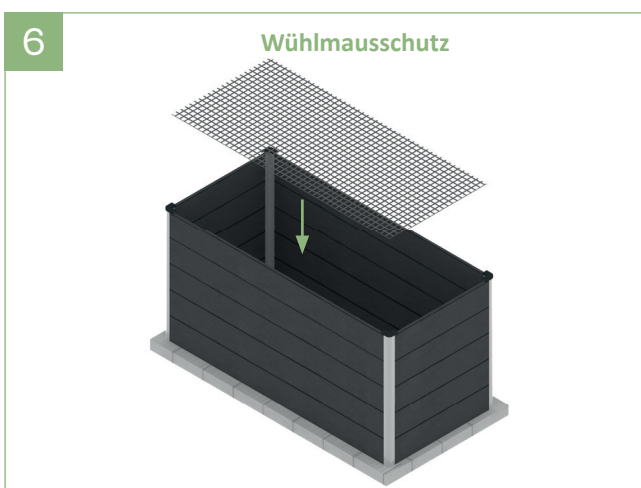
3 | Restliche Füllungsprofile einschieben und wie in Schritt 2 beschrieben, befestigen.



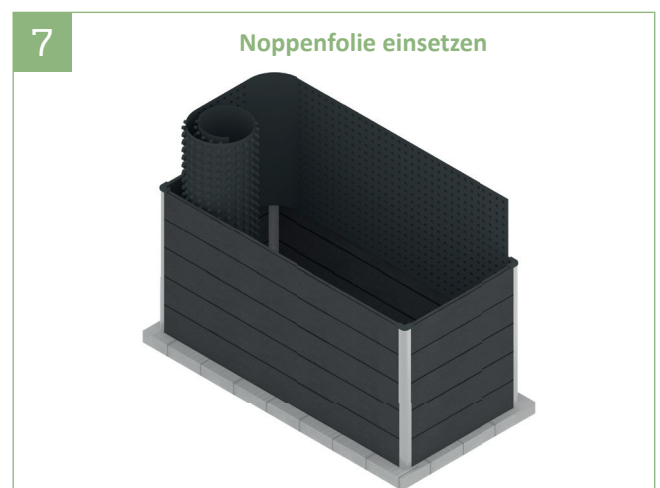
4 | Die Abschlussprofile einschieben und mit den Eckprofilen verschrauben.



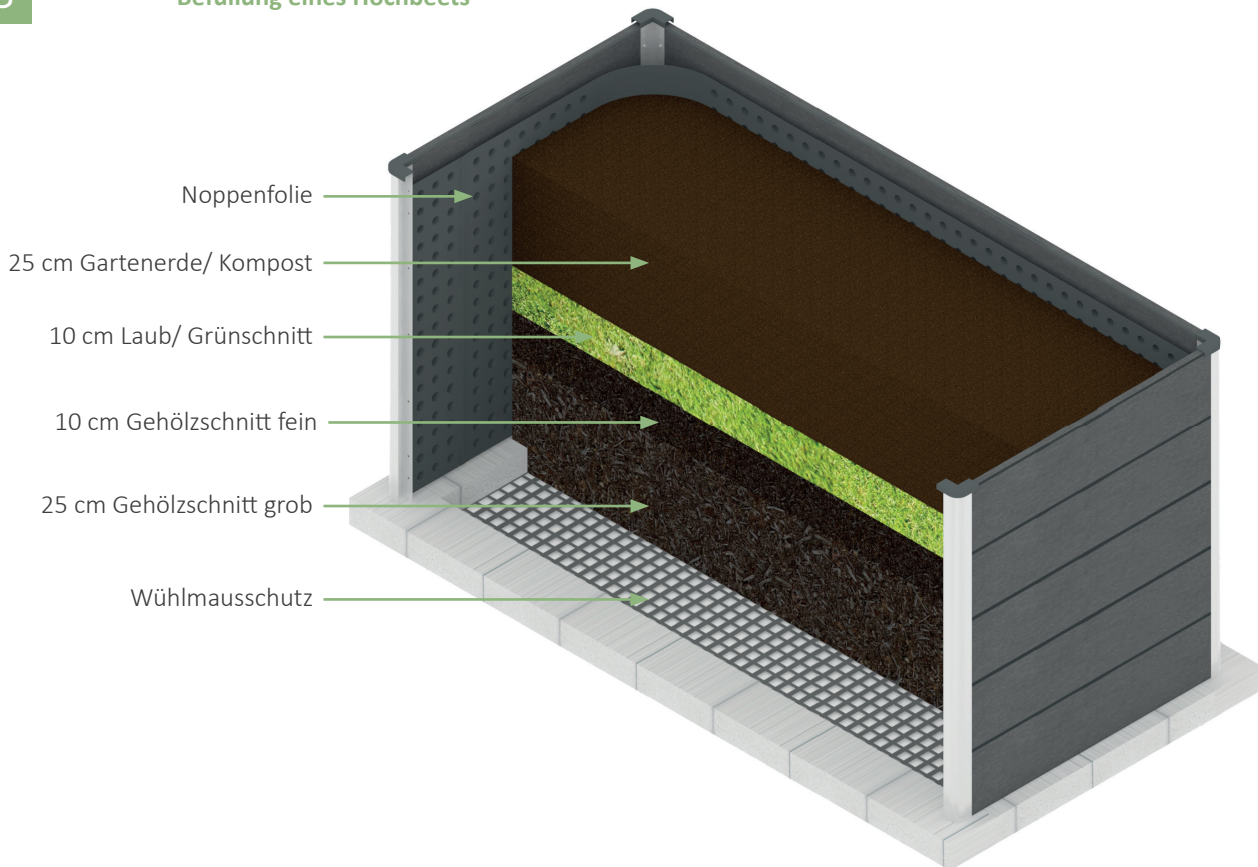
5 | Zum Schluss die Eckkappen auf die Eckprofile stecken.



6 | Um die Pflanzen vor Mäusen etc. zu schützen, empfehlen wir einen Wühlmausschutz (nicht im Lieferumfang enthalten) einzusetzen.



7 | Zur Vermeidung von Staunässe und zum Schutz der Füllungsprofile, empfehlen wir die Verwendung von Noppenfolie (nicht im Lieferumfang enthalten), dabei müssen die Noppen zur Füllungsseite ausgerichtet und die Folie mithilfe eines Tackers angeheftet werden.



Hinweis: Damit Sie lange Freude an unseren Produkten haben, sollten Sie folgende Punkte beachten:

- Vermeiden Sie den direkten Kontakt des Hochbeets zum Erdreich
- Achten Sie darauf, dass das Hochbeet nicht in stehendem Wasser platziert wird
- Durch den Einsatz von Gehwegplatten oder Plastersteinen, die eben zum Boden gesetzt werden, lässt sich ein guter Untergrund schaffen
- Erneuern Sie den Inhalt des Hochbeets einmal im Jahr



Pflegehinweise

Die BPC-Profile und Aluminiumteile lassen sich mit warmem Wasser und Spülmittel reinigen. Bei stärkerer Verschmutzung können die BPC-Profile auch mit einer Wurzelbürste gereinigt werden. Leichte Kratzer in den Füllungsprofilen lassen sich mit Schleifvlies nacharbeiten (bitte vorher an einer später nicht sichtbaren Stelle testen).

Wichtig: Keine lösemittel- oder kreidehaltigen Reiniger verwenden, da diese mitunter in die BPC-Oberfläche eindringen bzw. die Lackschicht der Aluminiumteile anlösen können und es somit zur Verfärbung der Bauteile kommen kann. Fleckenbildung auf der Oberfläche kann z.B. durch das schnelle Kondensieren von Wasser oder durch Schmutz- und Staubrückstände, die durch Regen angefeuchtet werden und nach dem Trocknen fleckenartige Rückstände hinterlassen, verursacht werden. Diese Rückstände können Sie mit Haushaltsreinigern auf Essigbasis entfernen. **Tipp:** Verwenden Sie warmes Wasser und eine Wurzelbürste. Mit reichlich Wasser abspülen!

Verformung: Durch ständig wechselnde Witterungseinflüsse und durch den von der Befüllungart entstehenden Innendruck verändert sich der BPC-Werkstoff in seinen Dimensionen. Dadurch kann es vorkommen, dass die Füllungsprofile eine Toleranz von mehreren Millimetern aufweisen. Bei Sonneneinstrahlung oder auch bei Feuchtigkeit dehnt sich das Material aus. Leichte Verformungen lassen sich daher nicht vermeiden. Dies ist eine natürliche Eigenschaft, die bei allen Produkten, die der ständigen Witterung ausgesetzt sind, vorkommt und stellt keinen Reklamationsgrund dar.

Bearbeitung: Die BPC-Profile können mit hartmetallbestückten Werkzeugen geschnitten werden. Die Aluminiumteile können Sie entweder mit einer Kappsäge und einem speziellen, feingezahnten Blatt für Metall oder mit einer Eisensäge zuschneiden.