

Informations importantes au sujet de votre tonnelle en aluminium

Nous nous réjouissons que vous ayez choisi un produit SKAN HOLZ.

Avant de procéder au montage ou d'en charger l'équipe de monteurs, veuillez vérifier que le kit est complet en pointant la liste d'articles.


Si une pièce est défectueuse ou manque, nous vous la livrerons **au plus vite**.

Nous ne pouvons pas prendre en charge les frais occasionnés par le retard pour le constructeur.

Nous vous prions de comprendre que nous ne pouvons pas assumer de garantie pour les défauts suivants :

- mauvais stockage avant le montage
- ancrage inapproprié avec le support ou fondations insuffisantes (voir statique)
- ancrage inapproprié au mur de la maison
- dommages dus à des erreurs de montage
- dommages dus à des charges de neige supérieures à celles prévues par la statique
- dommages dus à une tempête (cas d'assurance) ou à une destruction violente
- Dommages en cas de construction modifiée par le maître d'ouvrage








Instructions de stockage avant le montage :

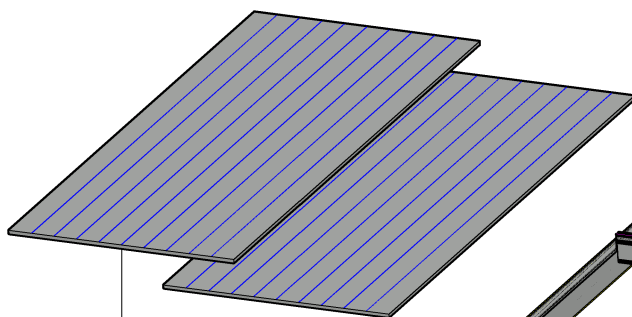
-  - stocker et/ou empiler le matériau à l'horizontale et au sec!
 - protéger contre l'ensoleillement et l'humidité!
- L'accumulation de chaleur peut causer des décolorations et des déformations avec des plaques de toit empilées.**

Instructions d'entretien :

La surface des éléments de construction en aluminium peut être nettoyée à l'eau savonneuse ou à l'eau.
Pour éviter les rayures, n'utilisez pas de produits de nettoyage abrasifs.

Conseils et indications d'ordre général:


-  **1 Fondations conformément à la statique** (non compris dans le détail de la livraison):
 Semelles isolées largeur / épaisseur / hauteur = 40 / 40 / 90cm
 Béton C25/30, XF1, XC2, acier béton 500 (M), couverture béton de 5 cm,
 2x3 Ø 12 k en croix sous le support chacun.
-  **2** La surface des liteaux peut être nettoyée à l'eau savonneuse ou à l'eau.
Pour éviter les rayures, n'utilisez pas de produits de nettoyage abrasifs.
-  **3** Veuillez noter, que la formation de **condensation (un processus naturel)** dans les chambres creuses des toits **n'est pas évitable à long terme** en raison de la faible perméabilité au gaz et à la vapeur du polycarbonate. Les caractéristiques des matériaux et la fonction des toits ne sont pas réduites par ce fait. La surpression de la vapeur peut échapper Grâce à une aération adaptée aux matériaux à l'aide de la bande respirante fournie de Filta-Flo sur les deux côtés frontaux des toits.
-  **1** Vérifiez la capacité portante du mur concerné avant le montage!
 La charge portante supplémentaire d'un toit de terrasse est de 2,36 kN/m (env. 236kg/m);
 cette contrainte doit pouvoir être supportée de manière sûre par le mur porteur,
 les éventuels linteaux de fenêtre(s) et les chevilles.
 Le commerce spécialisé vous conseillera au sujet des chevilles murales agrées concernées.
 En général, la fixation se fait par ancrages d'injection M12, distants d'environ 40 cm, ce qui peut fortement varier selon le type de mur, et qui doit toujours être vérifié par un spécialiste
-  **2** Notez que les trous de vissage des poteaux, des pannes et des chevrons devront être pré-perçés de 4mm en procédant au montage !
-  **3 Attention!** Lors de la préparation du montage de la plaque, veiller à ce que le côté protégé contre les UV soit bien dirigé vers le haut (voir marquage sur le film de protection). Avant le montage des profilés en aluminium côté parement, veuillez enlever les films de protection des deux côtés.
-  **4** Le toit n'est pas **praticable**. Il n'est permis d'y pénétrer qu'avec une **passerelle large d'au moins 50cm** (ne fait pas partie du volume de livraison).

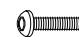



4x C260-250K

4 x A090-101-11
4 x A090-101-13

1 x A030-434-11
1 x A030-434-13

12 x C115-020-11/-13 

30 x C101-025-11/-13 

45 x C104-0045 

2 x A100-005-11
2 x A100-005-13

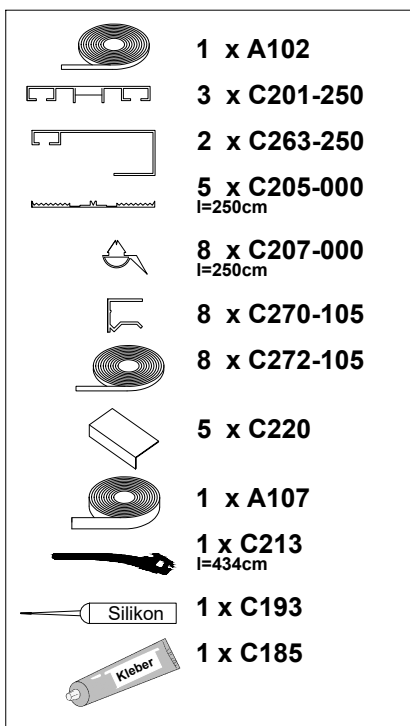
5 x A070-246-11
5 x A070-246-13

2 x A100-001-11
2 x A100-001-13

1 x A050-434-11
1 x A050-434-13

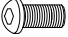

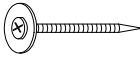
3 x A001-202-11
3 x A001-202-13

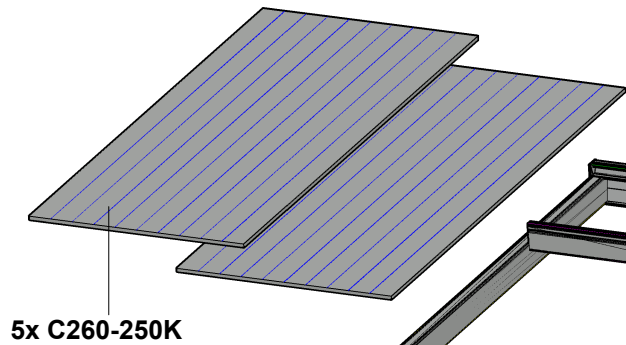
6 x C136-060



Zusätzlich / en plus / bovendien /
kromě toho / okrem toho



- 12 x C115-020-11/-13 
- 32 x C101-025-11/-13 
- 54 x C104-0045 



5 x A090-101-11
 5 x A090-101-13

1 x A030-541-11
 1 x A030-541-13

2 x A100-005-11
 2 x A100-005-13

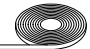
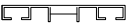

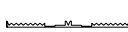


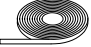

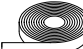

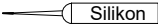

6 x A070-246-11
 6 x A070-246-13

2 x A100-001-11
 2 x A100-001-13

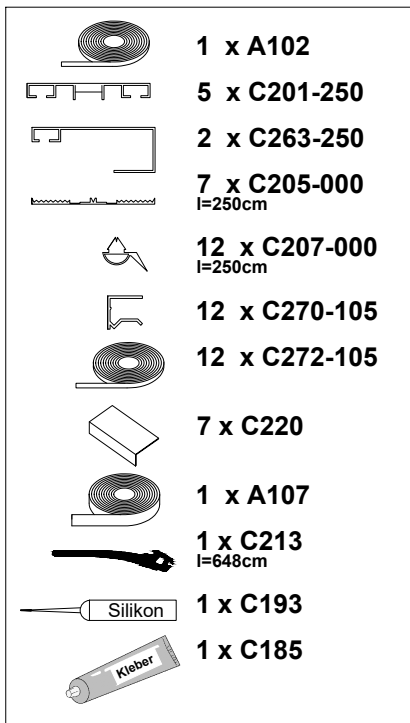
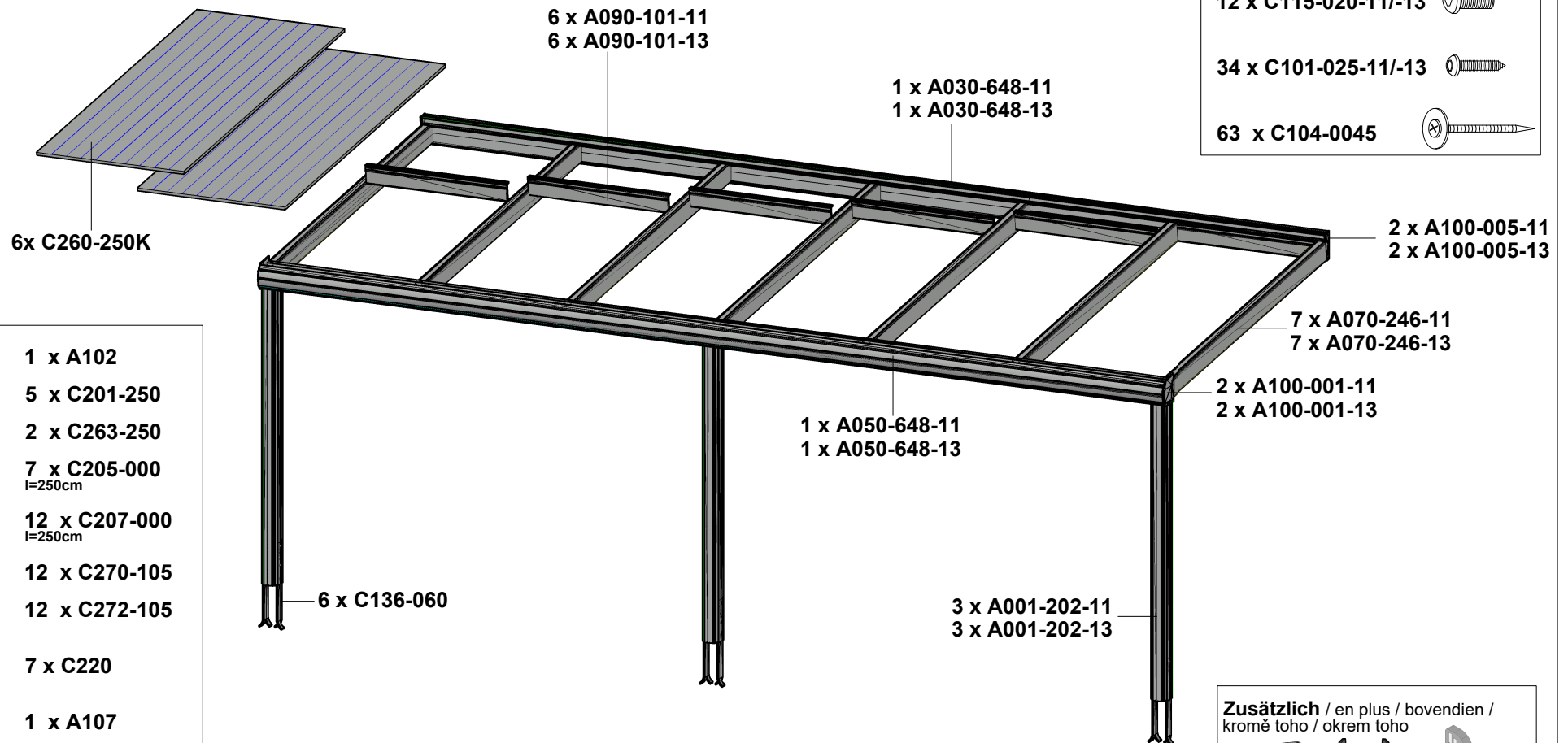
1 x A050-541-11
 1 x A050-541-13

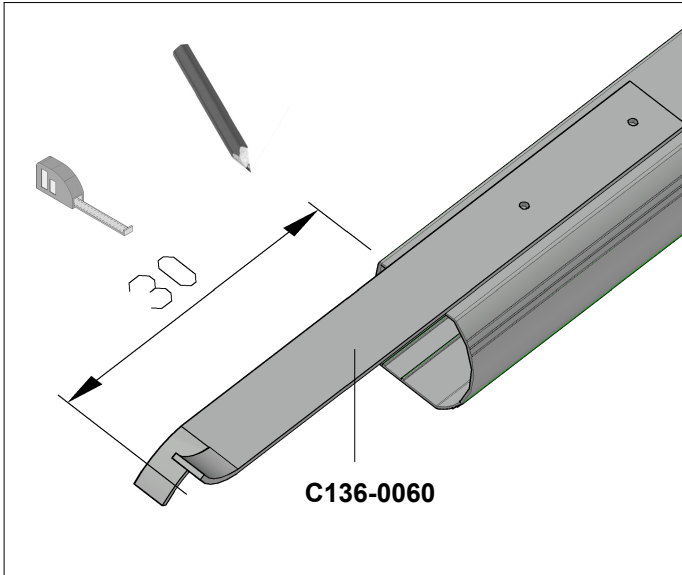
3 x A001-202-11
 3 x A001-202-13

6 x C136-060

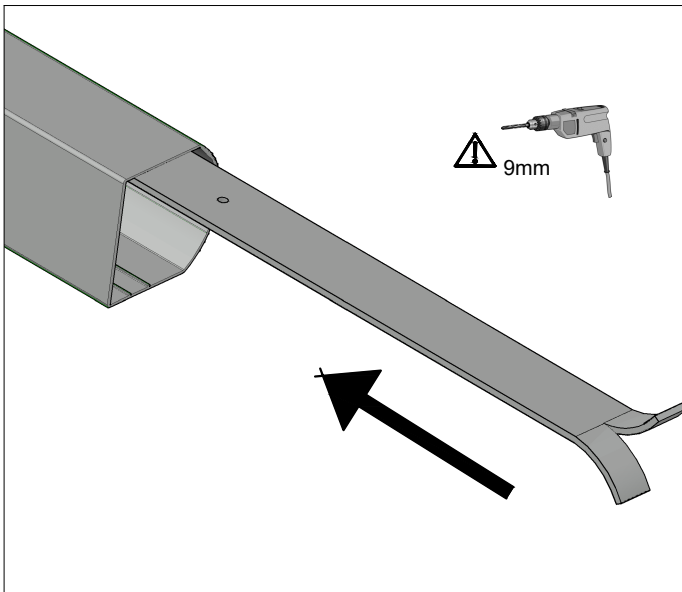
-  1 x A102
-  4 x C201-250
-  2 x C263-250
-  6 x C205-000
l=250cm
-  10 x C207-000
l=250cm
-  10 x C270-105
-  10 x C272-105
-  6 x C220
-  1 x A107
-  1 x C213
l=541cm
-  Silikon 1 x C193
-  Kleber 1 x C185



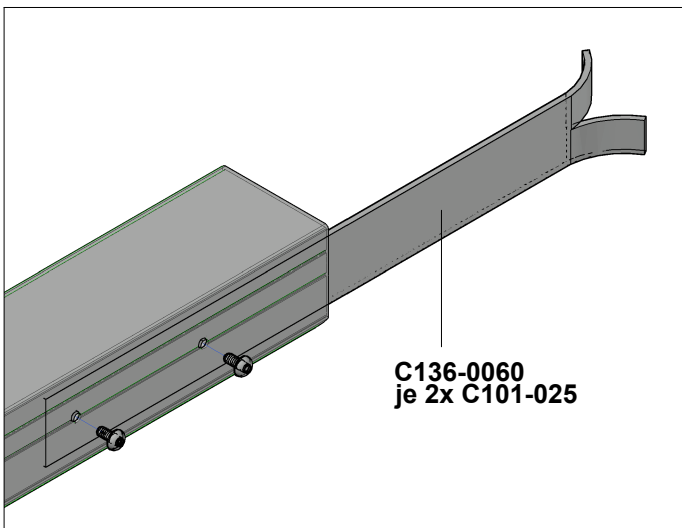


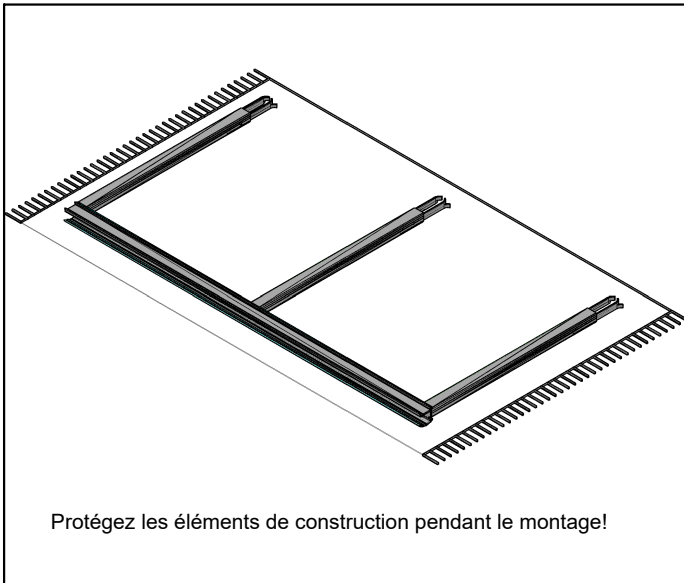


Tracez les trous de vissage filetés et pré-perçés des différentes ancrs pour poteau sur les poteaux respectifs. Pré-percez en utilisant un foret à métaux 9 mm, puis poussez les ancrs dans les poteaux correspondants. Tracez, percez, puis vissez ancre pour ancre, les trous d'alésage des différentes ancrs pouvant varier !

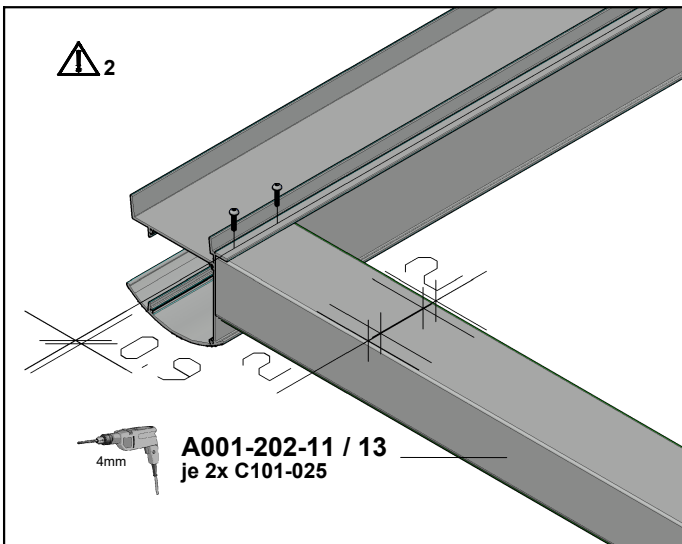


Vissez les ancrs à l'aide des vis d'assemblage fileté (C115-020).

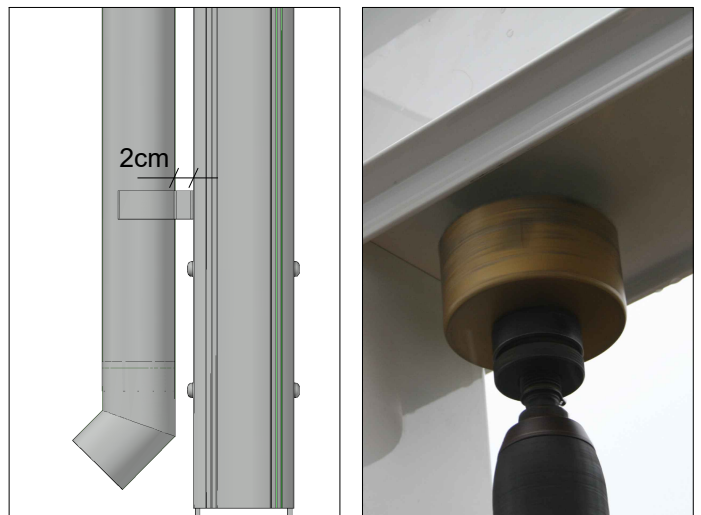
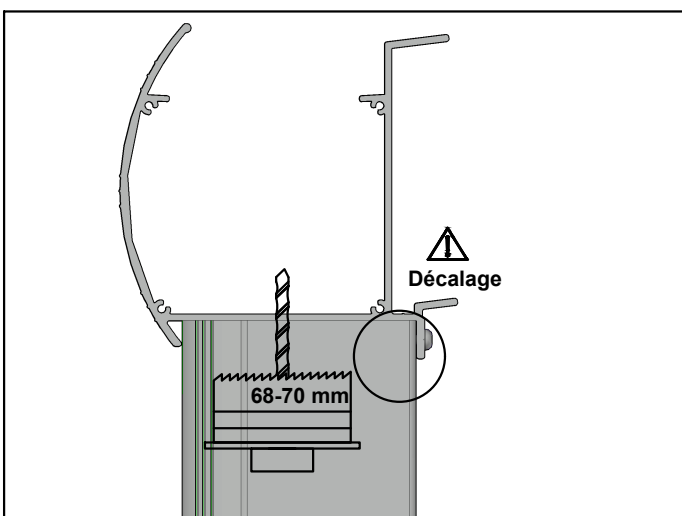




Préparez au montage la panne pour gouttière et les poteaux avec leurs ancres.
Pour des raisons statiques, le retrait latéral des deux poteaux extérieurs ne devra pas dépasser 50 cm !

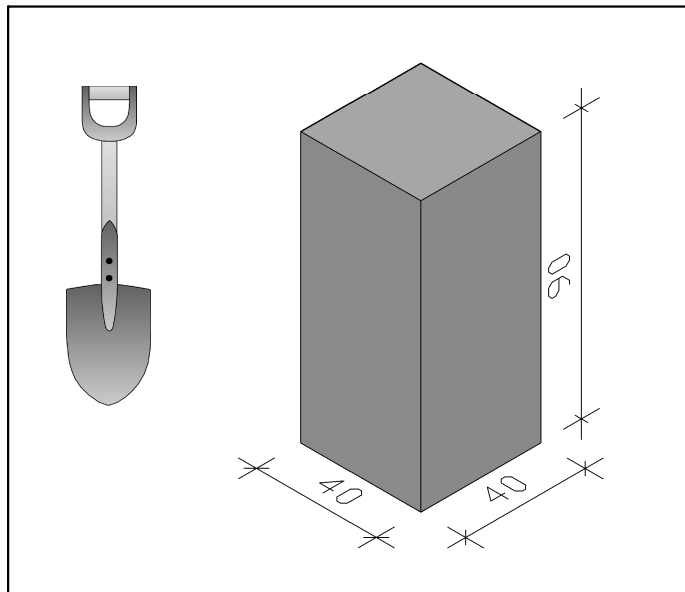
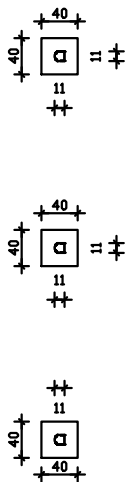


Placez la gouttière et les poteaux les uns à côté des autres en respectant cette distance, pré-percez en utilisant un foret à métaux 4 mm, puis vissez les éléments de construction en utilisant respectivement 2 vis à tête hexagonale (C101-025).

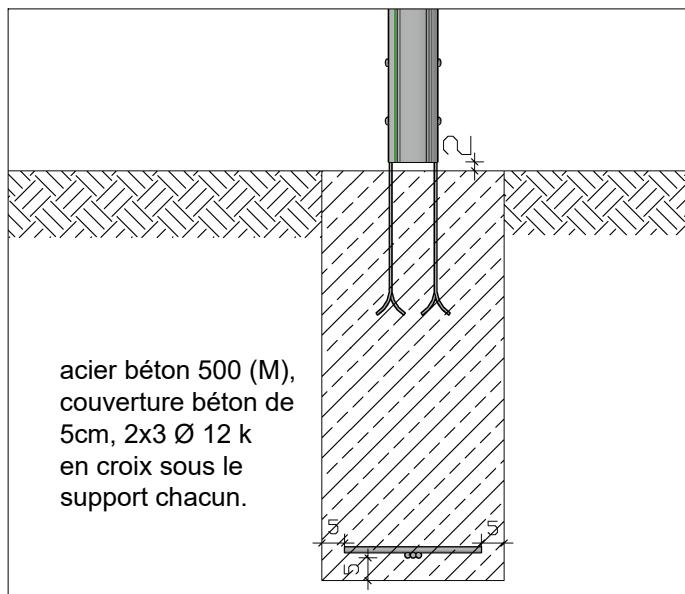
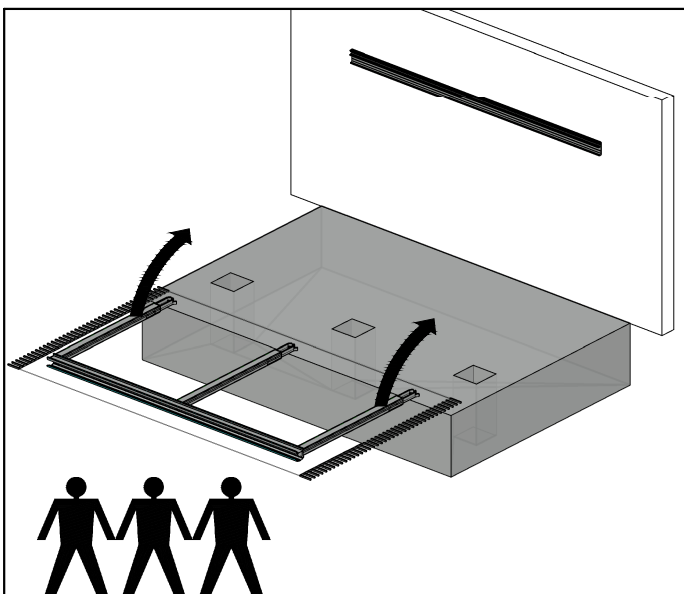


En utilisant un trépan (diamètre 68-70 mm), percez alors le raccordement pour la chute, que vous pourrez monter aussi bien à côté du poteau que dans ce dernier, sans oublier de tenir compte du décalage de la panne pour gouttière (voir plan de détail) ainsi que de la distance des supports à clip par rapport à la chute allant vers le poteau ! (environ 2 cm)

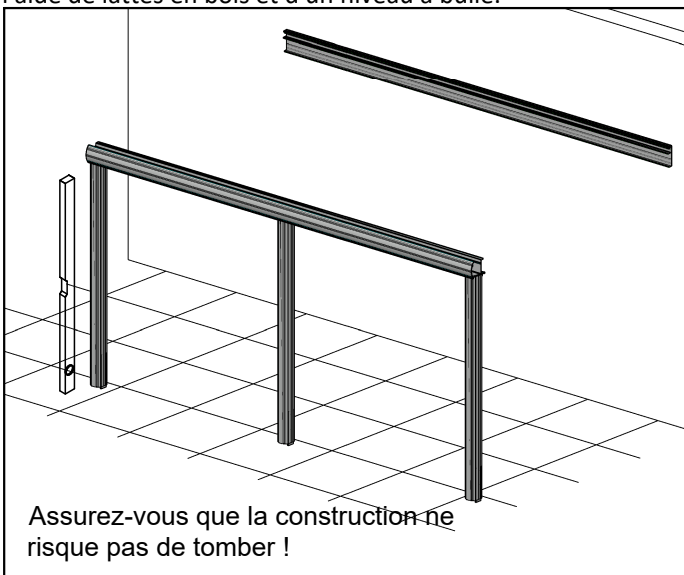
Pour les dimensions, voir le plan des fondations!



Ajustez les fondations, puis creusez les trous correspondants à une profondeur de 90 cm (mise hors gel).



Ajustez les fondations, puis creusez les trous correspondants à une profondeur de 90 cm (mise hors gel). Placez les ronds à béton dans les fondations, posez la construction de gouttières déjà vissée dans les trous de fondation, avant de l'y aligner à l'aide de lattes en bois et d'un niveau à bulle.

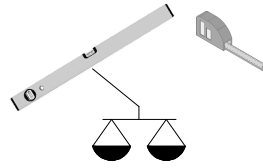
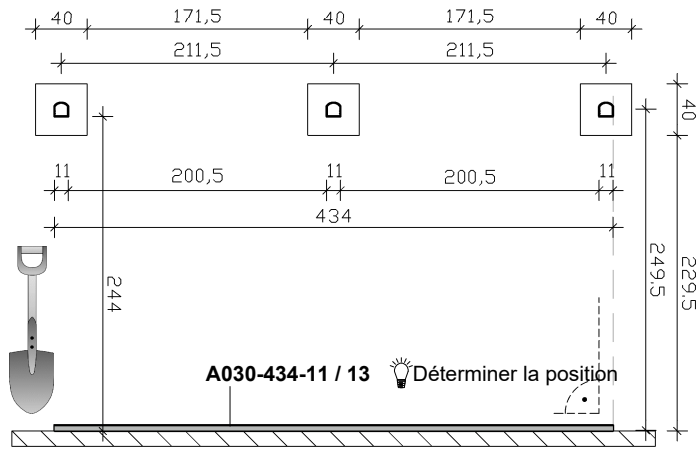


1. Fondations

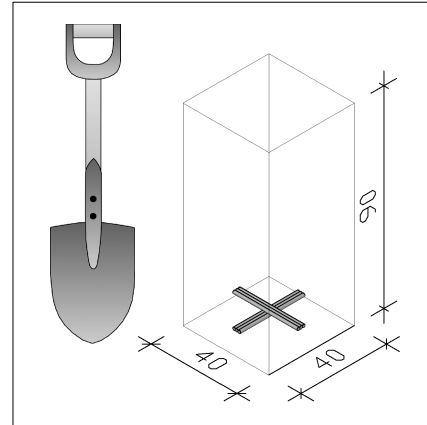


224104-11

224104-13 (434x257cm)

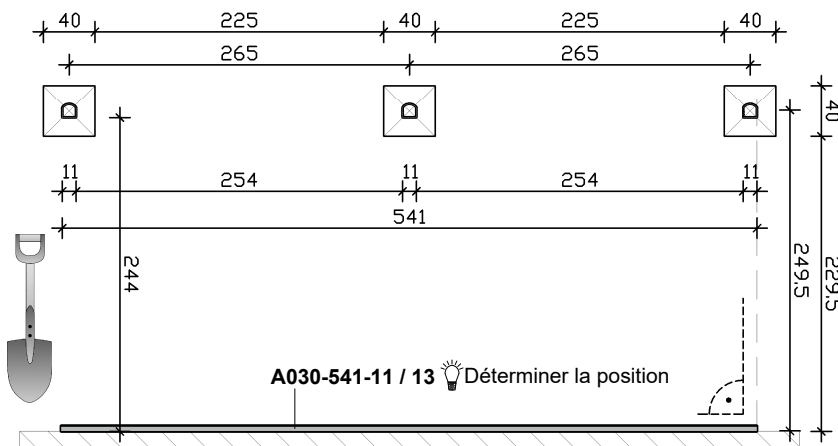


⚠ Notez que vous restez toujours perpendiculairement à la paroi pour de la création des fondations.



224159-11

224159-13 (541x257cm)

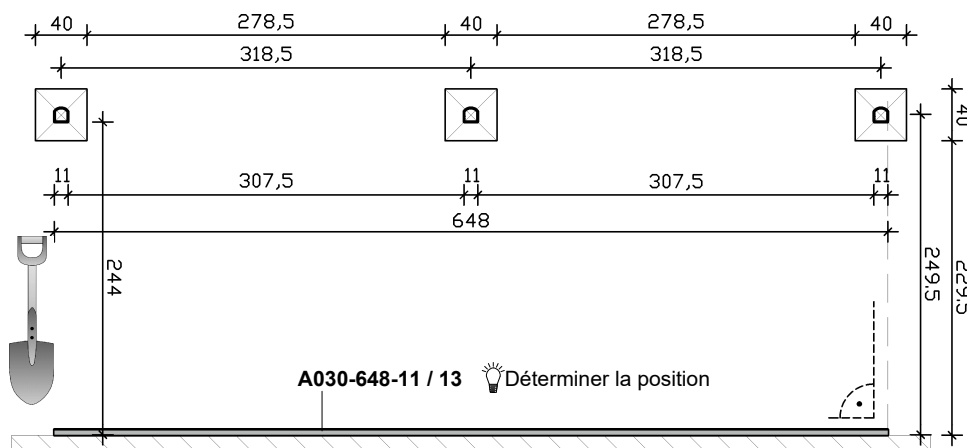


Fondations conformément à la statique (non inclus):

- Béton C25/30
- acier béton 500 (M), each 3 pcs Ø 12 croix le support chacun
- Couverture béton 5cm

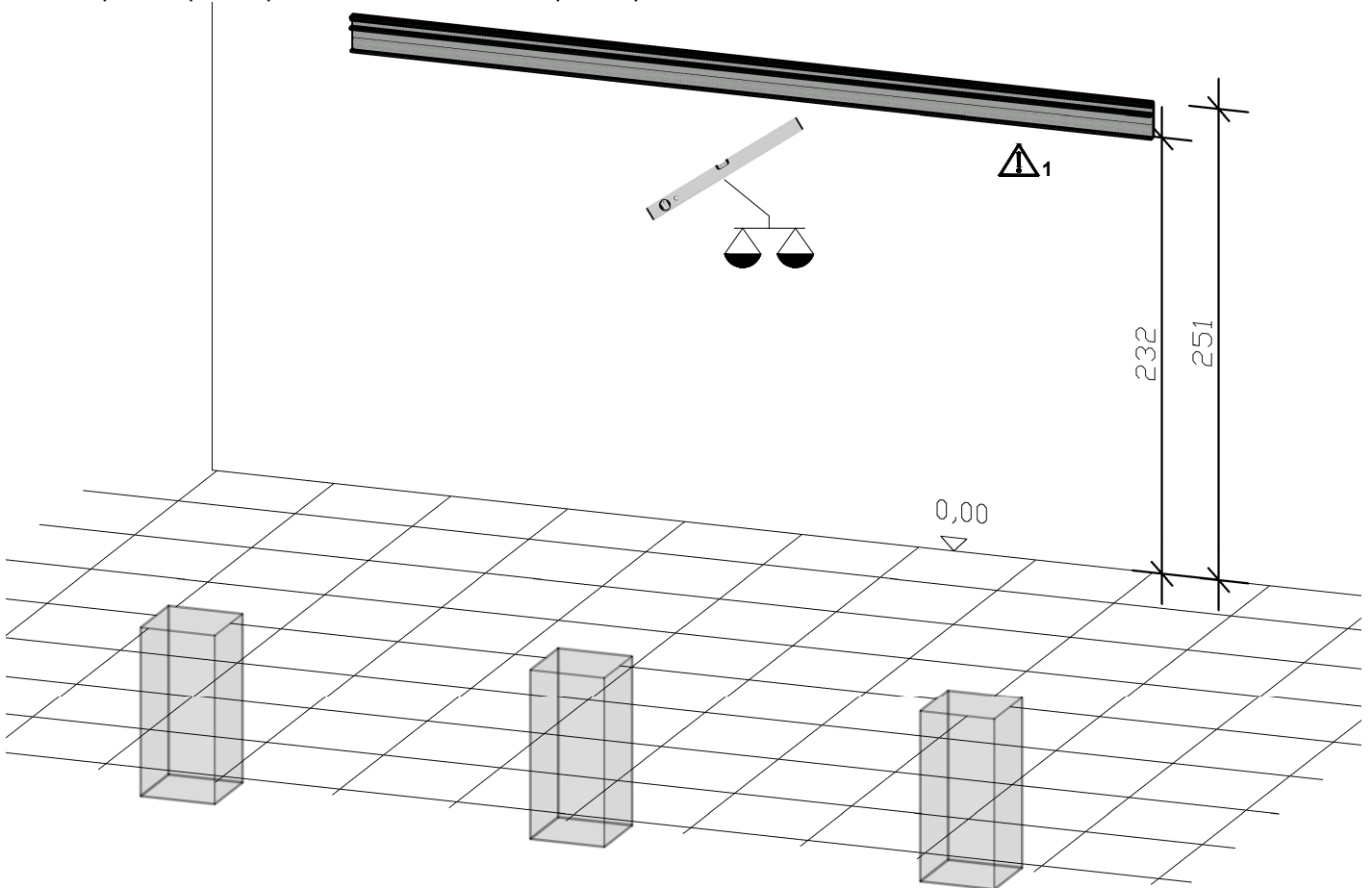
224203-11

224203-13 (648x257cm)



Hauteurs

Bord supérieur panne pour mur / Bord inférieur panne pour mur

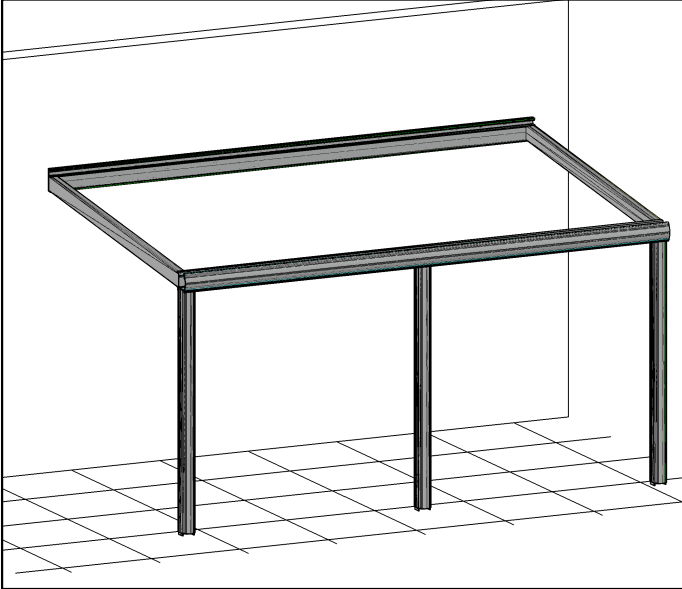


Surface plane (pente pris en compte!)

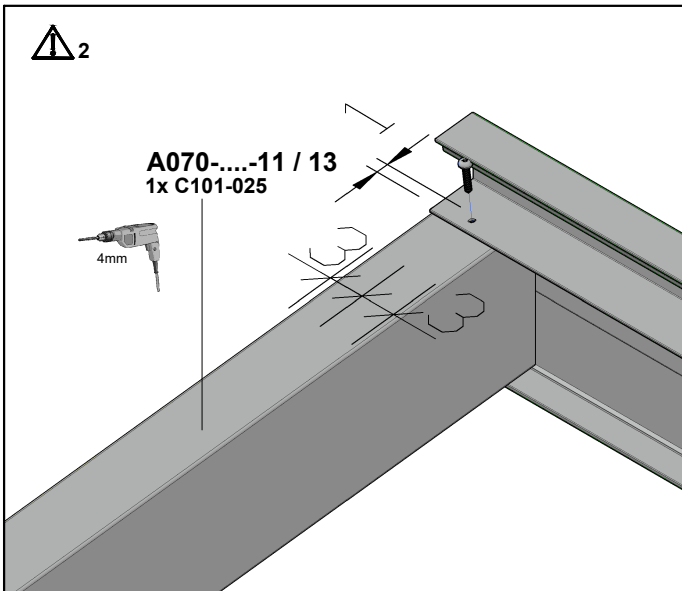
Avant de procéder au montage, vérifiez toujours la capacité portante du mur de la maison, absorbant les contraintes ! La charge supplémentaire de la tonnelle est de 2,36 kN/m (environ 236 kg/m), la maçonnerie existante porteuse, les linteaux éventuels de fenêtre et les chevilles devant pouvoir absorber fidèlement cette charge. Un commerçant spécialisé vous conseillera sur le choix des chevilles respectivement agréées pour la maçonnerie existante. La fixation s'effectue en général en utilisant un tirant d'ancrage M12, à une distance de l'ordre de 40 cm, cette distance pouvant varier en fonction de la nature de la maçonnerie et devant toujours être vérifiée dans les règles de l'art.



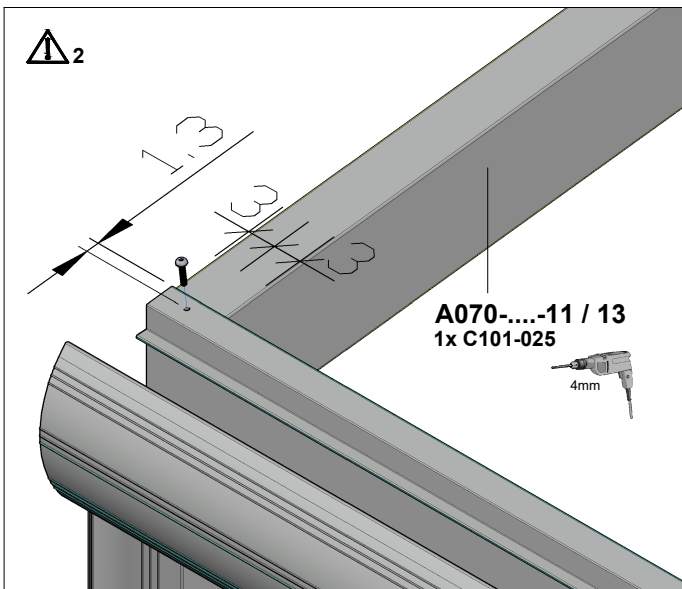
Pré-percez les trous dans la panne pour mur (à une distance d'environ 40 cm) en utilisant un foret à métaux. Maintenez la panne sur le mur de la maison, puis alignez-la à l'aide du niveau à bulle. Tracez ensuite les trous d'alésage, puis percez-les en vous conformant aux indications du fabricant de chevilles. Montez la panne pour mur en utilisant le matériel de fixation adéquat (tirants d'ancrage M12, par ex.).

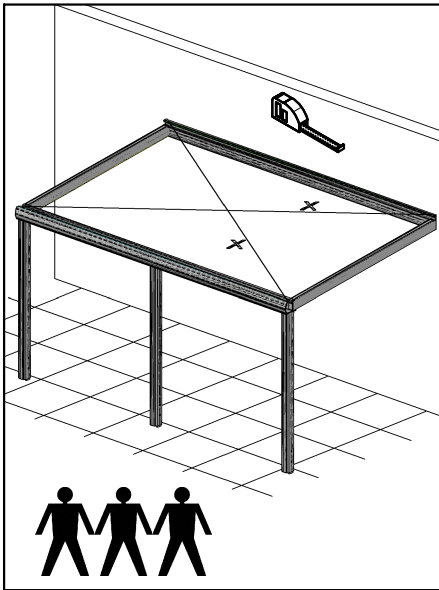


Placez les deux chevrons extérieurs, puis alignez-les par rapport à la panne pour mur/pour gouttière.

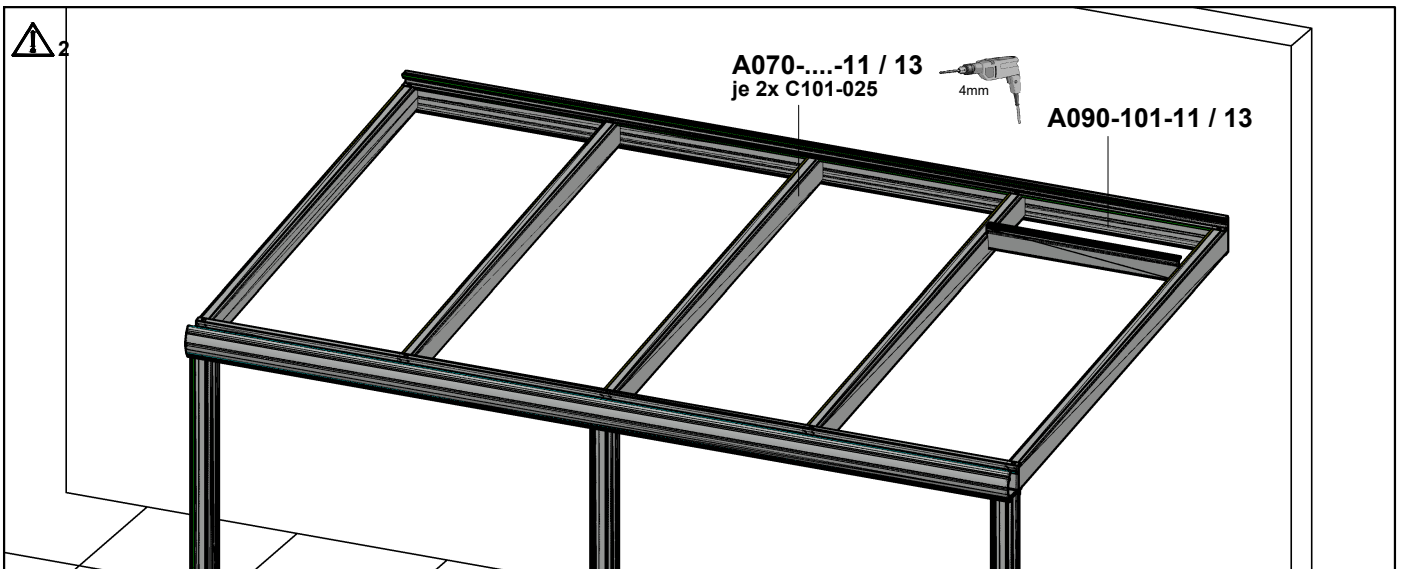


Pré-percez les trous de vissage à l'aide d'un foret à métaux 4 mm, puis vissez les chevrons sur les deux pannes en utilisant pour chacune une vis à tôle à tête hexagonale (C101-025).

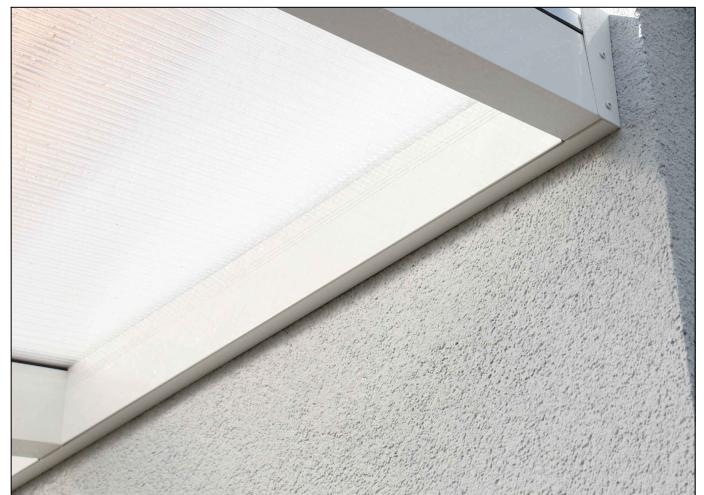
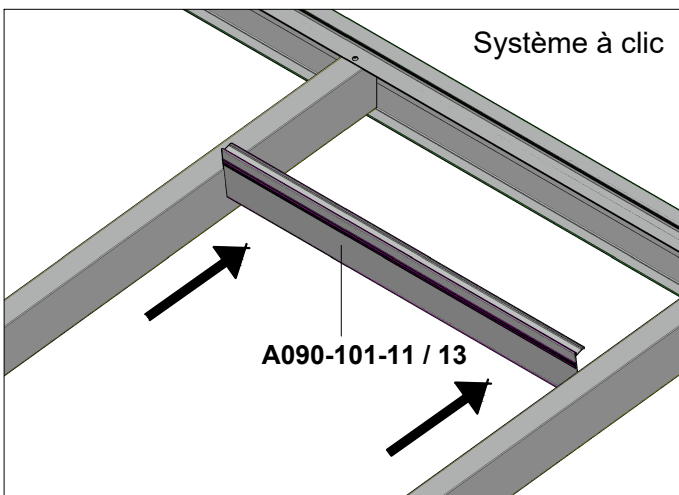




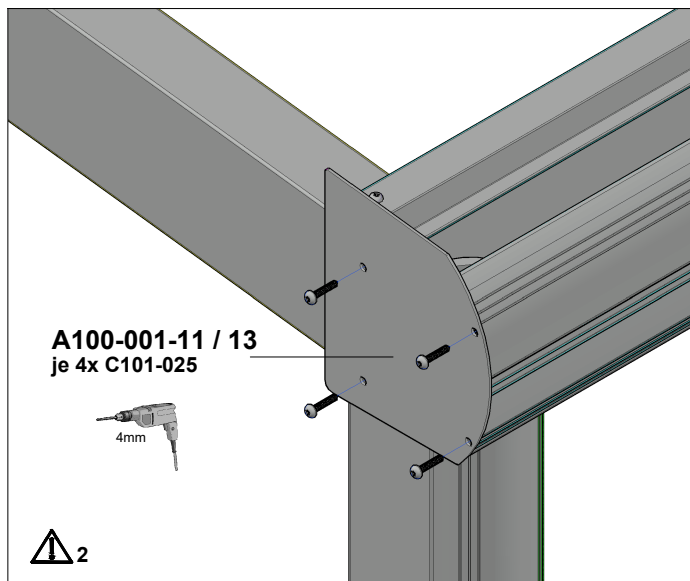
Alignez la construction en utilisant un ruban placé sur la diagonale.



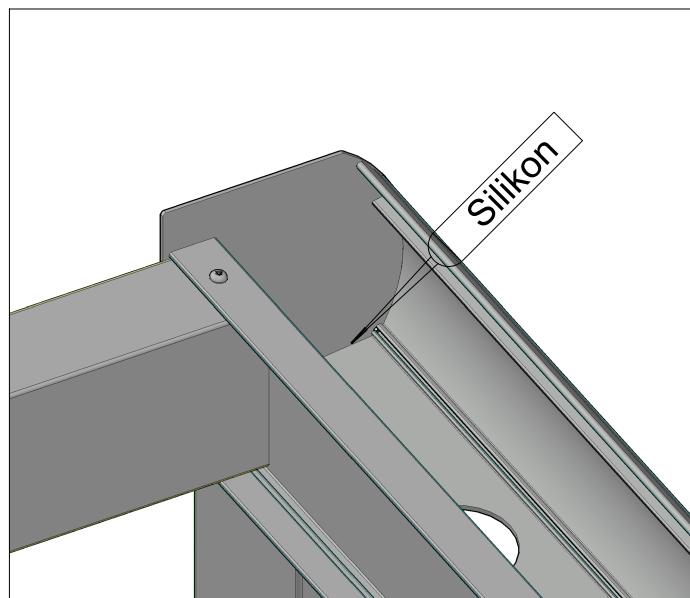
Répartissez les autres chevrons à l'aide des baguettes de recouvrement (servant d'entretoises), pré-percez les trous de vissage à l'aide d'un foret à métaux 4 mm, puis vissez les chevrons sur les deux pannes en utilisant pour chacune une vis à tôle à tête hexagonale (C101-025).



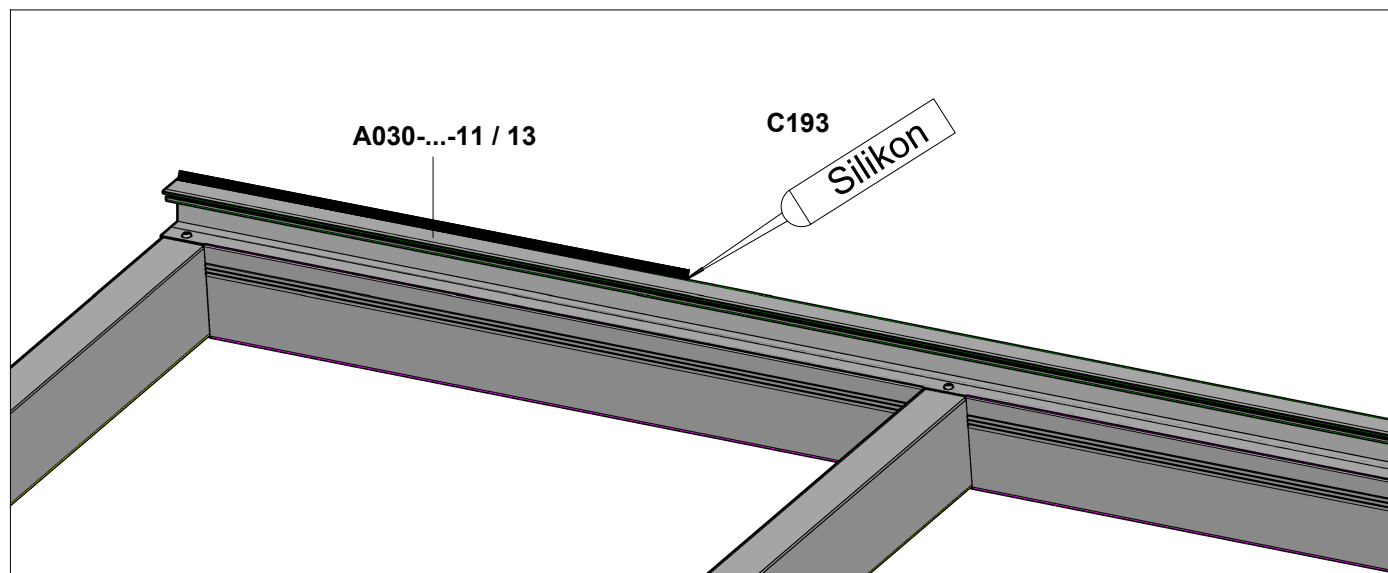
Placez ensuite les baguettes de recouvrement à l'aide du système à clic. La construction une fois de nouveau alignée (contrôle de la cote diagonale), remplissez les trous de fondation de béton, puis laissez-le durcir avant de continuer le montage.



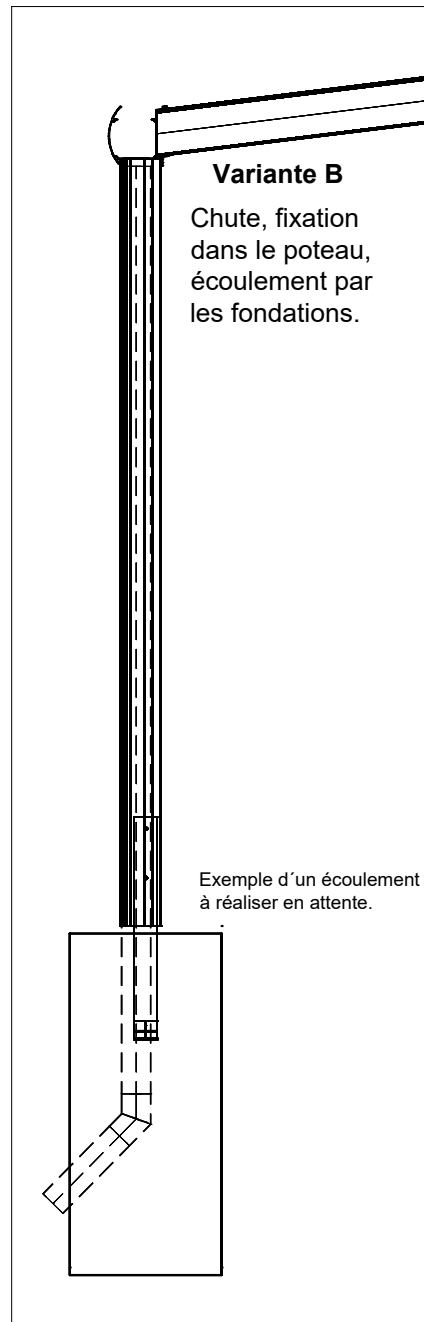
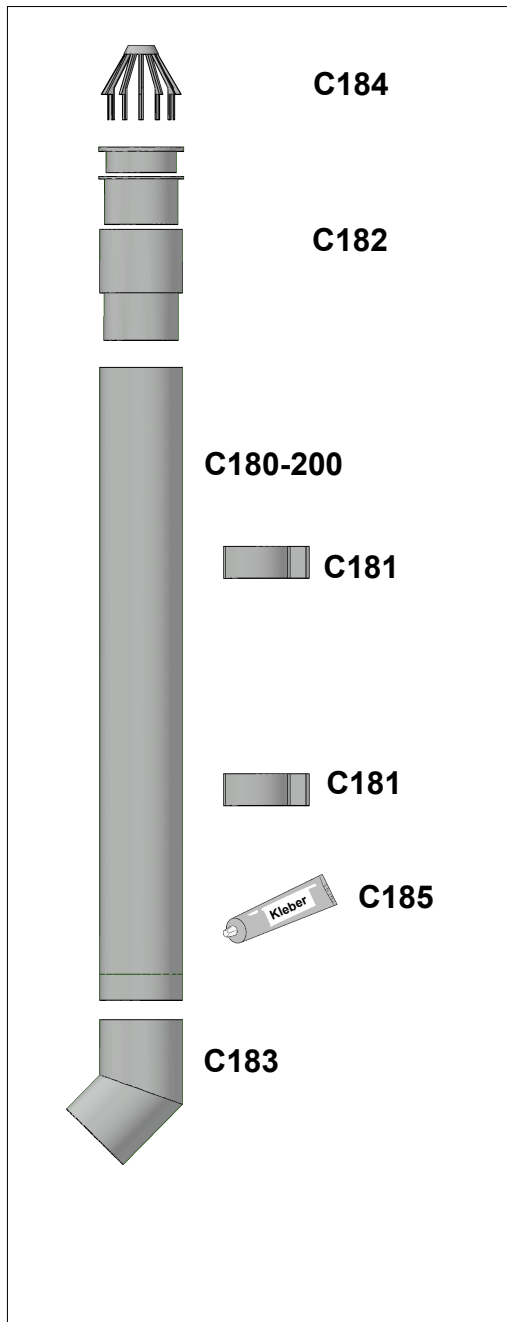
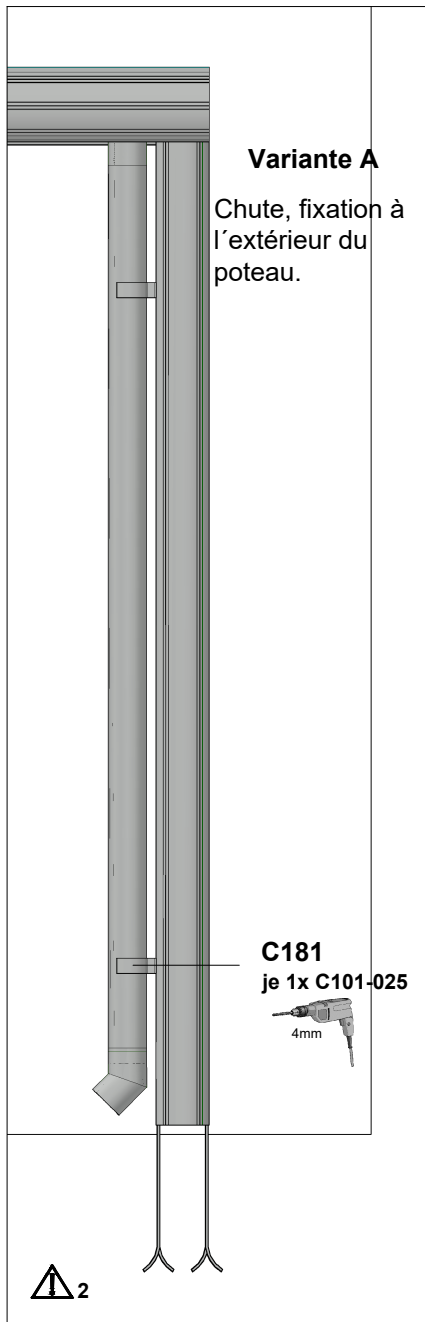
Avant de procéder au vissage, appliquez de la silicone dans les canaux de vissage des capouchons chaches. Fixez ensuite les capouchons sur la panne pour gouttière en utilisant respectivement 4 vis à tête hexagonale (C101-025).



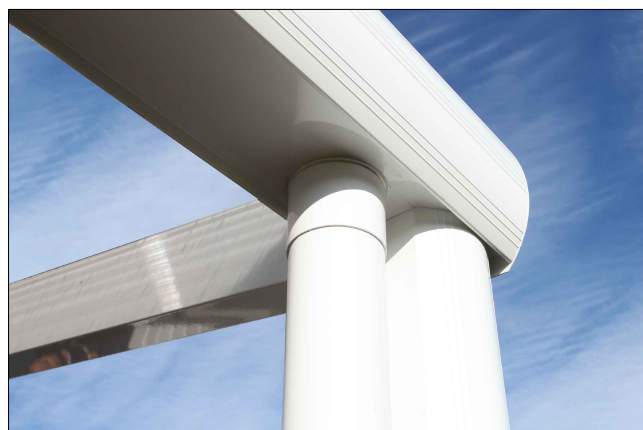
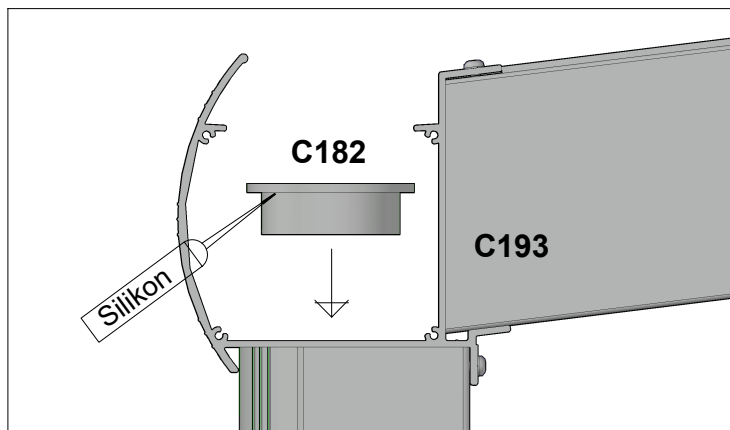
Après avoir placé les capouchons chaches, étanchéifiez-les également de l'intérieur à l'aide de silicone.



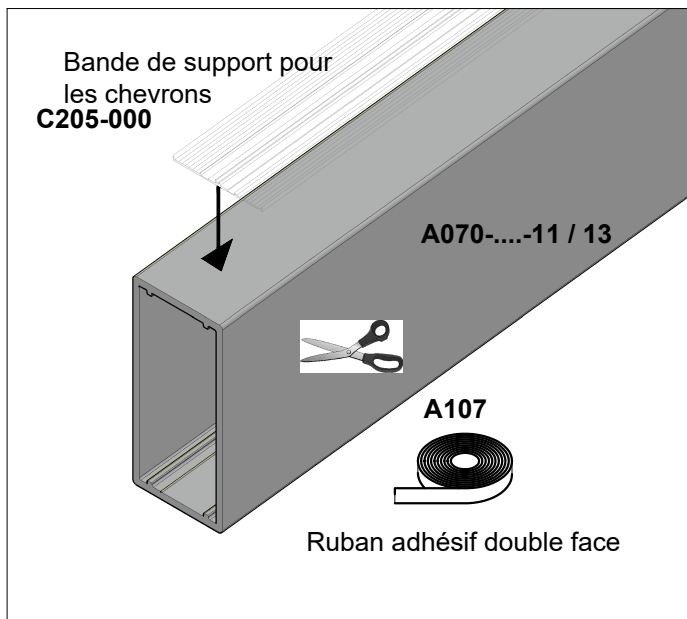
Scellez le passage entre la panne pour mur et le mur de la maison à l'aide de silicone.



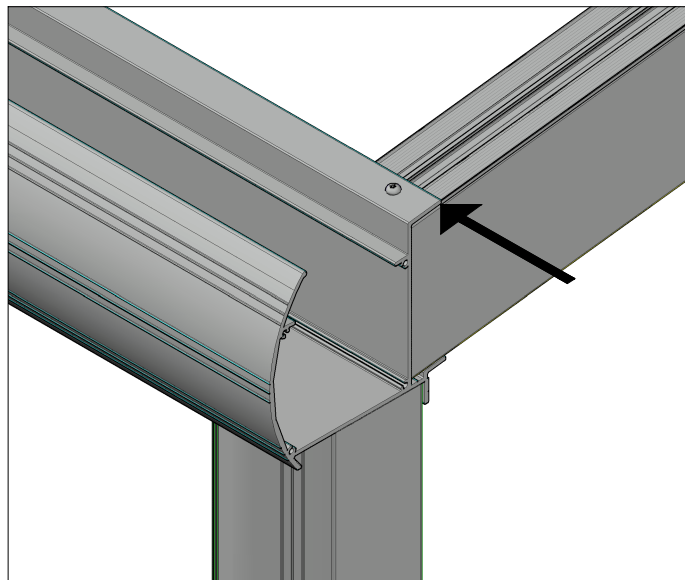
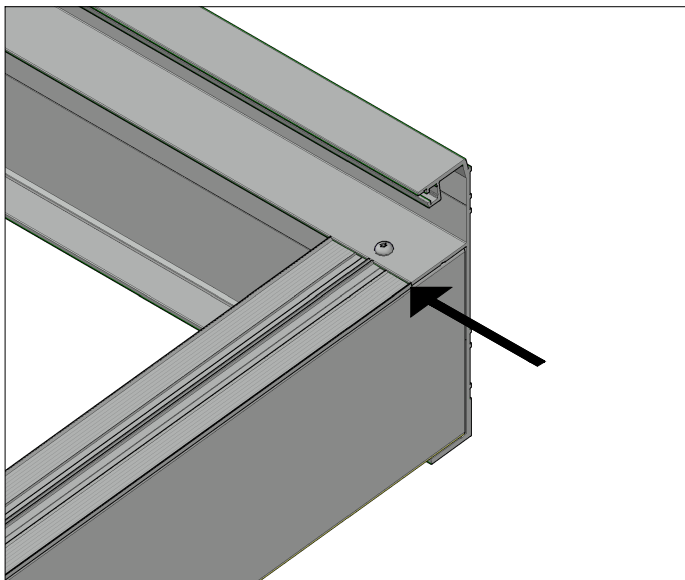
Assemblez la chute avec les raccords à bague, la crapaudine gouttière et le coude, alignez-la, puis collez-la. Montez l'ensemble à l'aide des colliers à clip et des vis (C101-025).



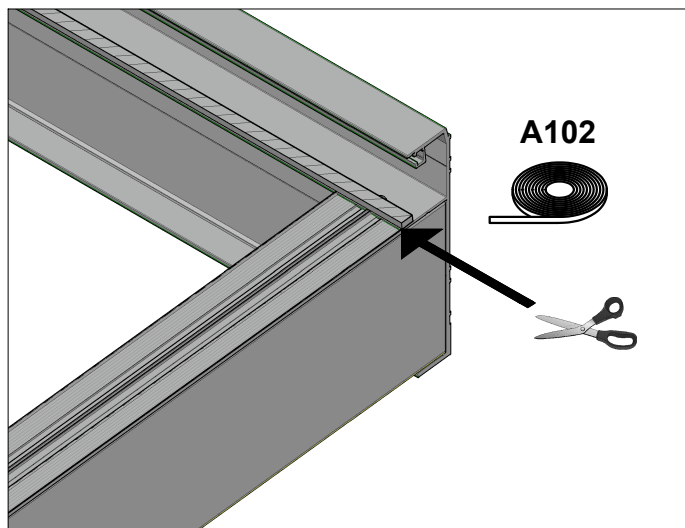
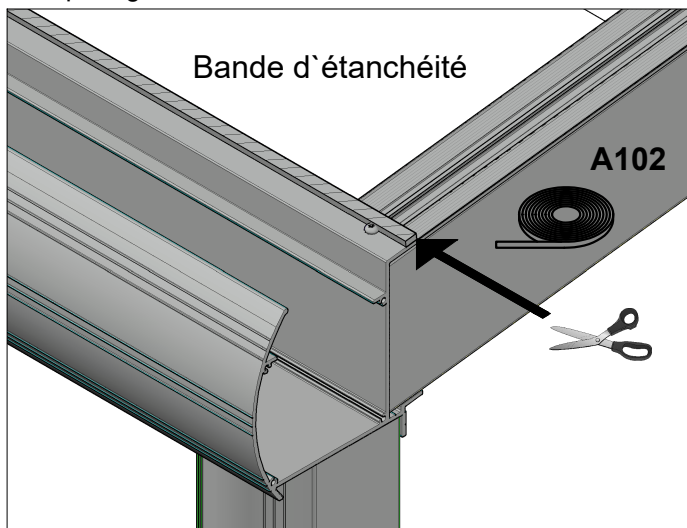
Avant de procéder au montage, posez une corde continue en silicone sur le raccord de la face inférieure. La fixation une fois réalisée, retirez le matériel excédentaire.



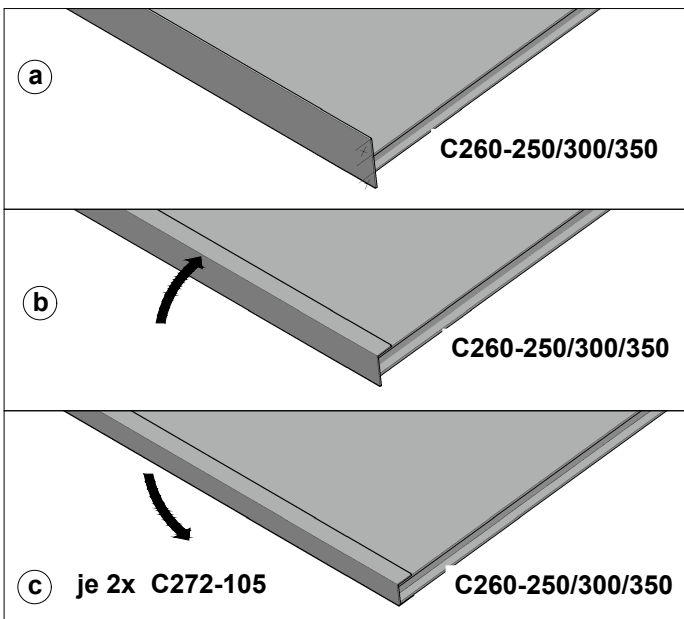
Posez la bande de support sur les chevrons à l'aide du ruban adhésif double face.



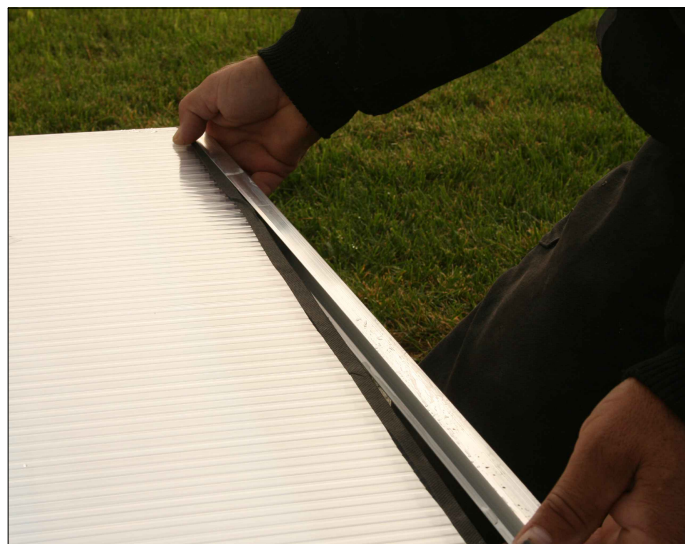
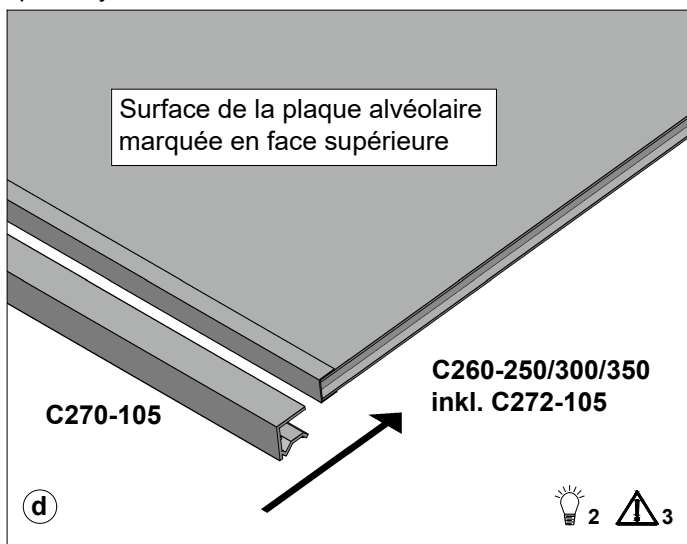
Réalisez l'extrémité de la bande de support pour les chevrons en affleurement avec les profilés de la panne pour mur/pour gouttière.



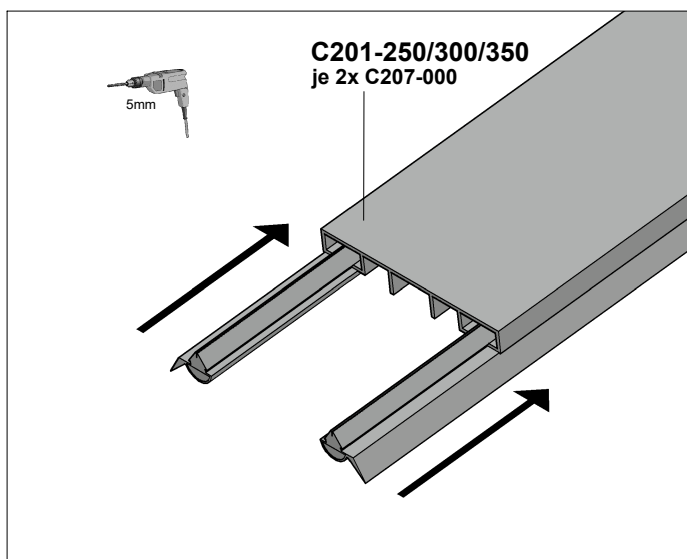
Collez la bande d'étanchéité sur les extrémités du profilé de la panne pour gouttière/pour mur, puis découpez-la latéralement en affleurement avec les chevrons.



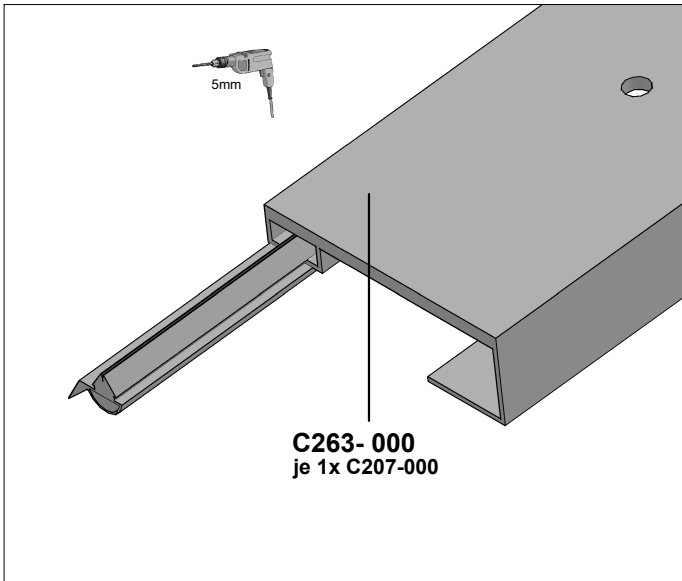
Retirez le film protecteur des plaques alvéolaires (attention à ne pas confondre face supérieure et inférieure !), puis posez-y une bande d'étanchéité aux niveaux avant et arrière.



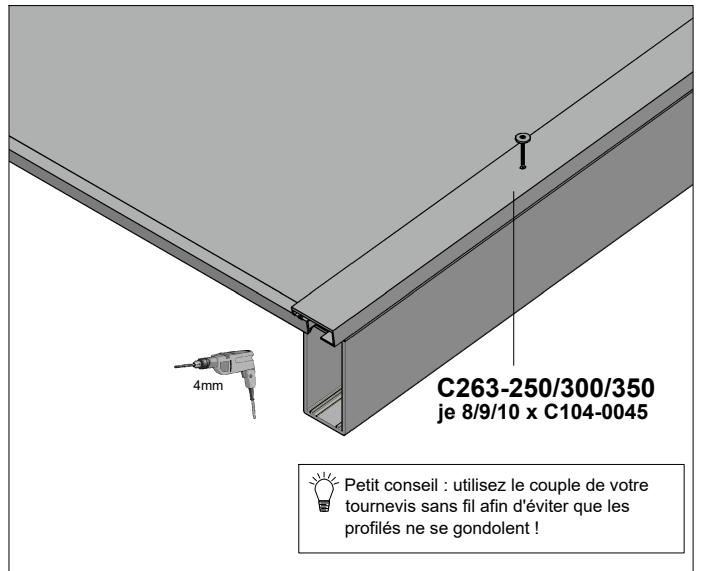
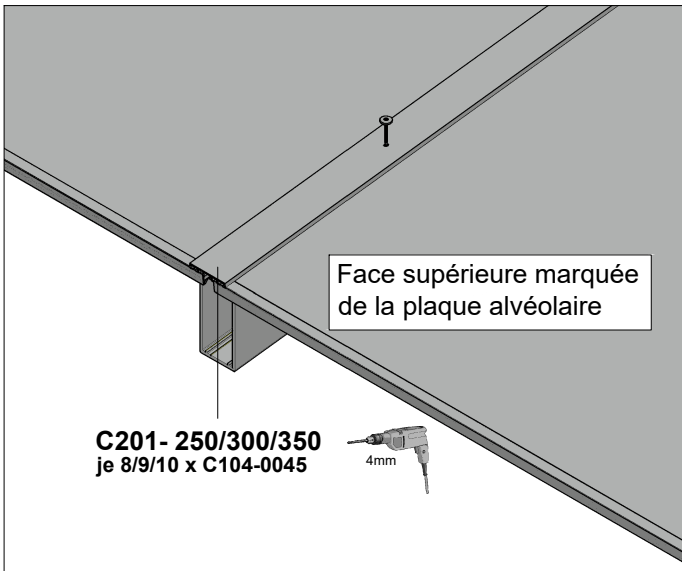
Poussez le profilé de finition sur les bords avant et arrière des plaques au-dessus de la bande d'étanchéité.



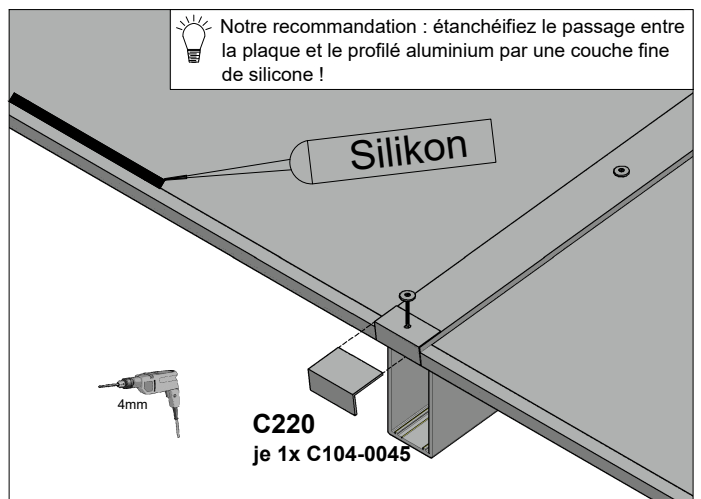
Posez le caoutchouc d'étanchéité dans les profilés aluminium.



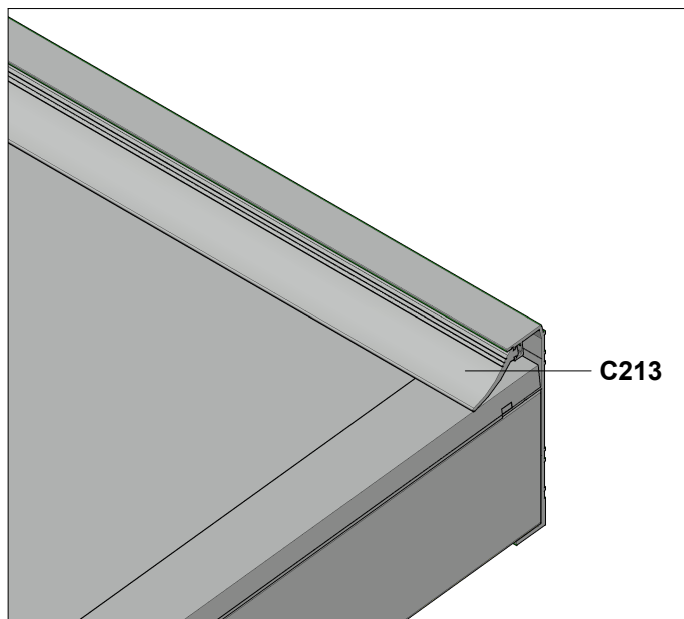
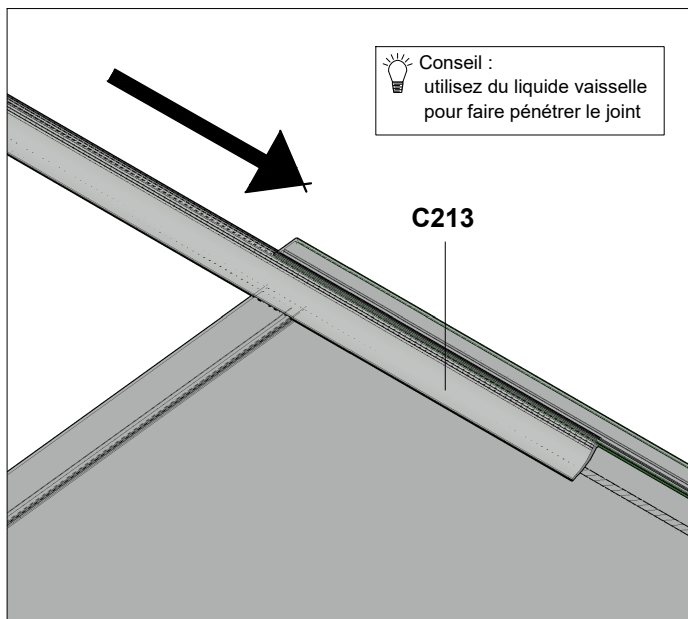
Posez le caoutchouc d'étanchéité dans les profilés aluminium, puis pré-percez ces derniers à une distance uniforme, en utilisant un foret à métaux 5 mm. Divisez le nombre des vis (voir plan de position) par celui des chevrons afin d'obtenir le nombre total des vis à répartir par profilé aluminium.



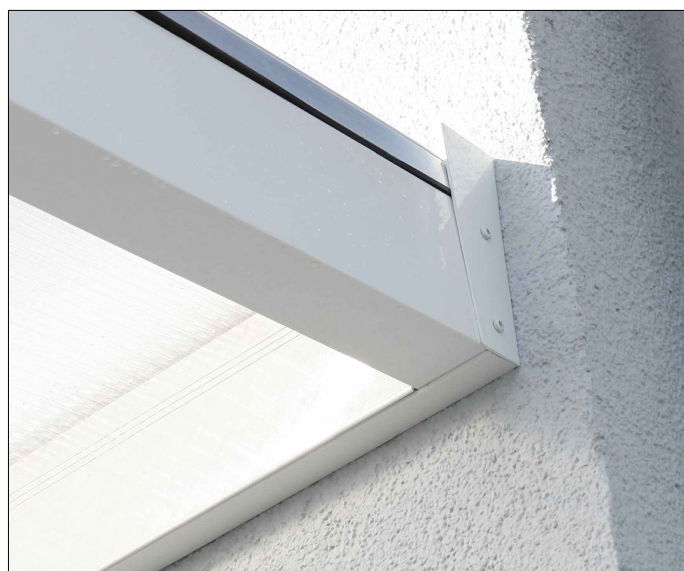
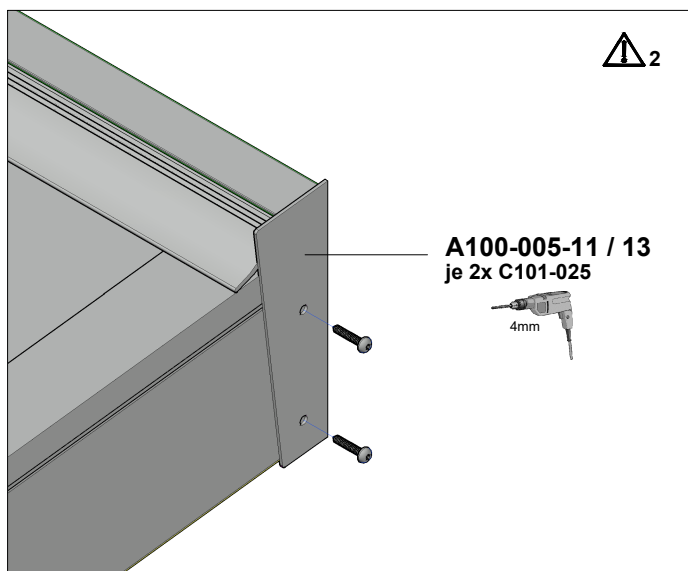
Montez les plaques alvéolaires et les profilés aluminium sur les chevrons pré-perçés de 4 mm en utilisant les vis (C104-0045). Fixez la première vis avec la cornière de finition.



Pré-percez de même les cornières de finition (C 220) de 5 mm, puis montez-les avec le profilé aluminium sur le chevron pré-perçé de 4 mm.



Posez le caoutchouc d'étanchéité dans la panne pour mur.



Pré-percez le chevron à l'aide d'un foret à métaux 4 mm, puis montez les capuchons caches de la panne pour mur en utilisant respectivement 2 vis (C101-025).

💡 3 ⚠ 4

