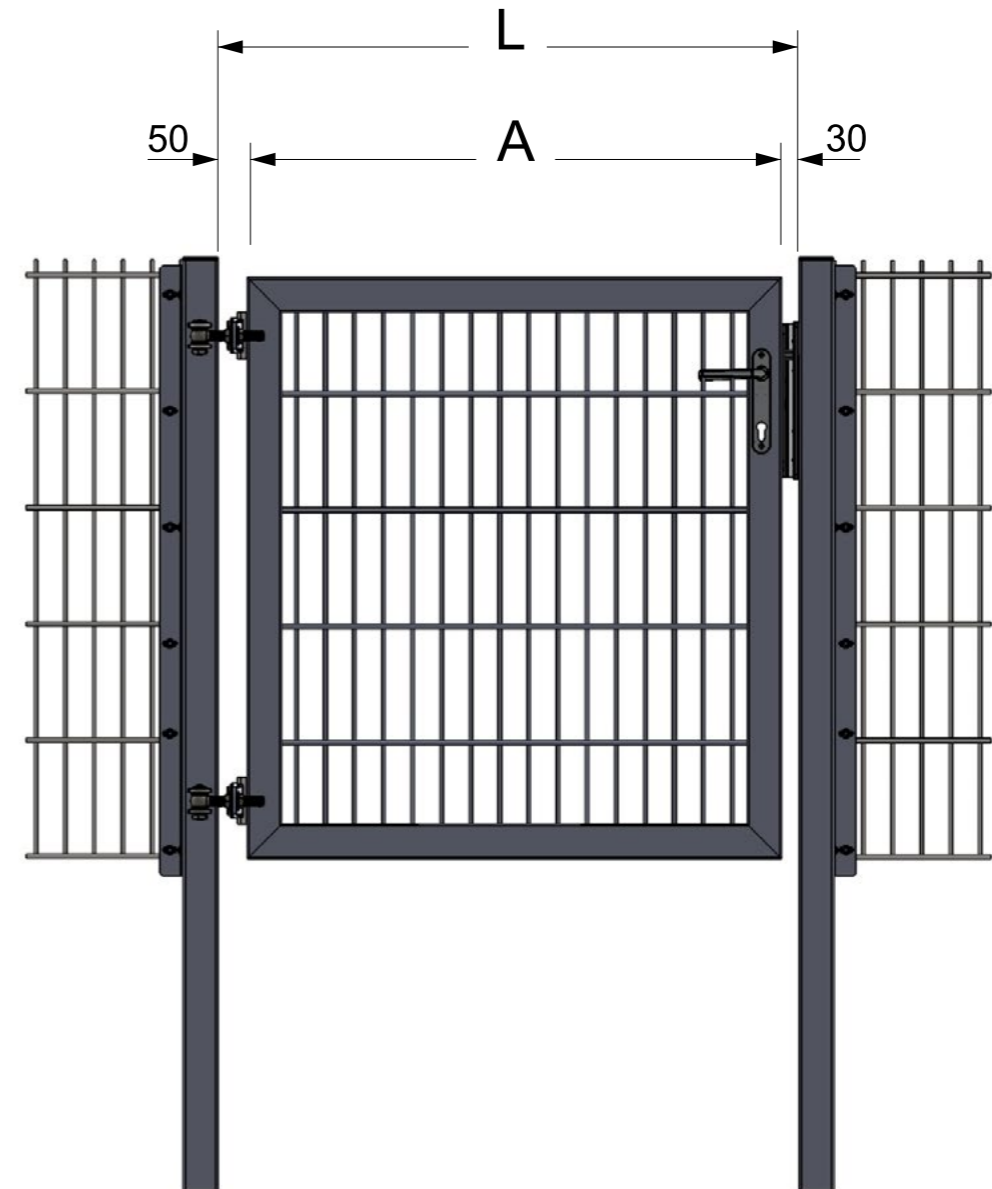
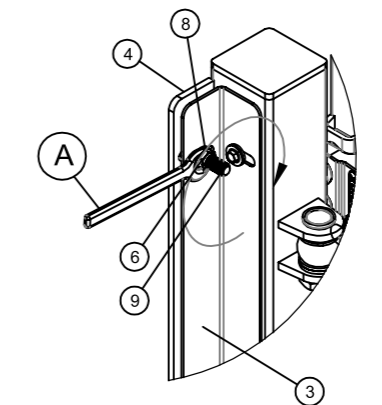
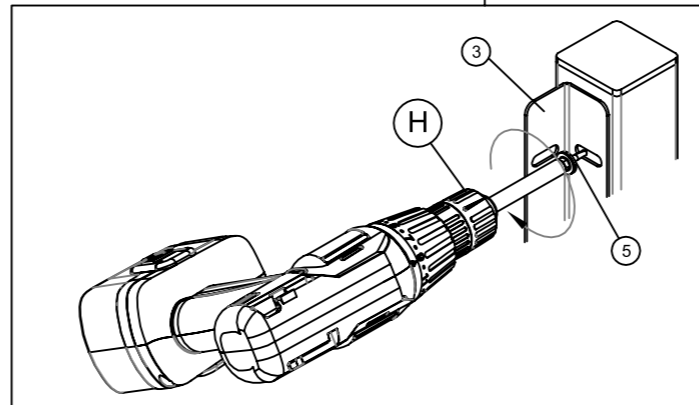
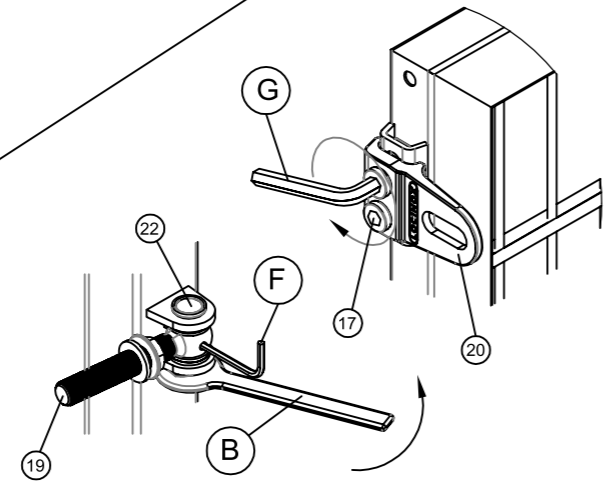
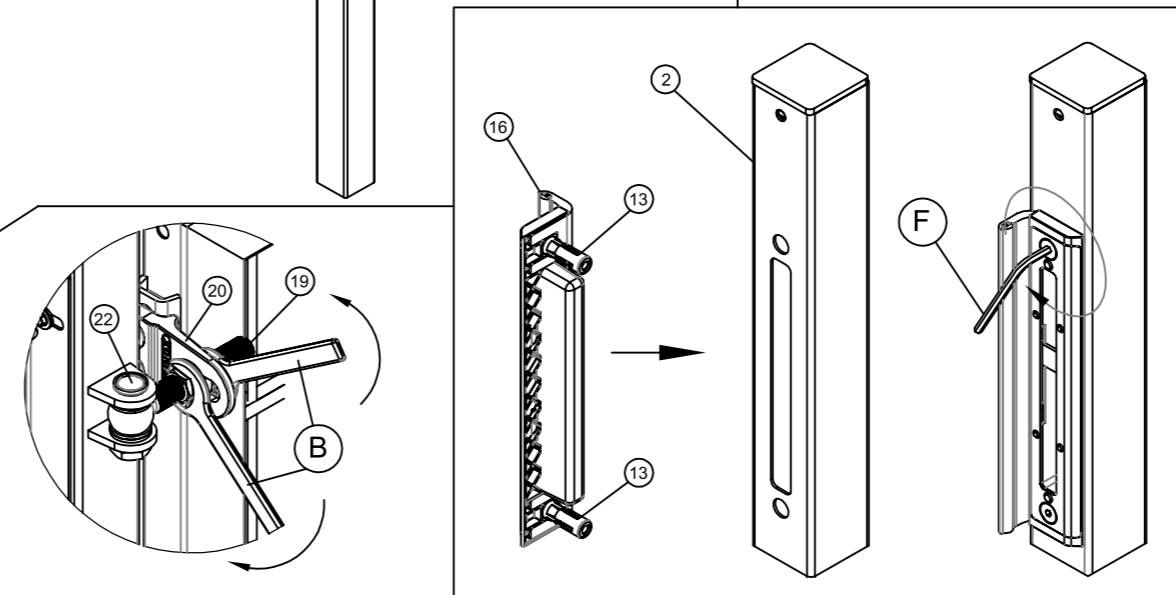
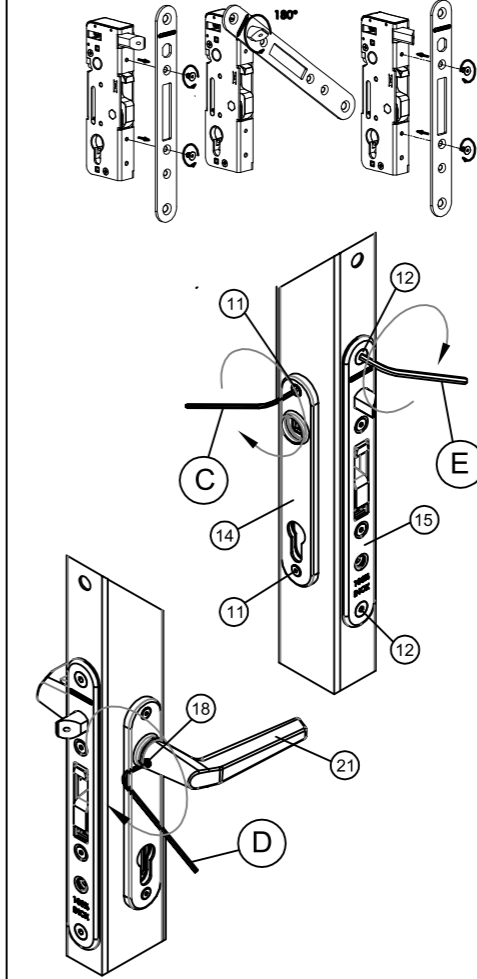
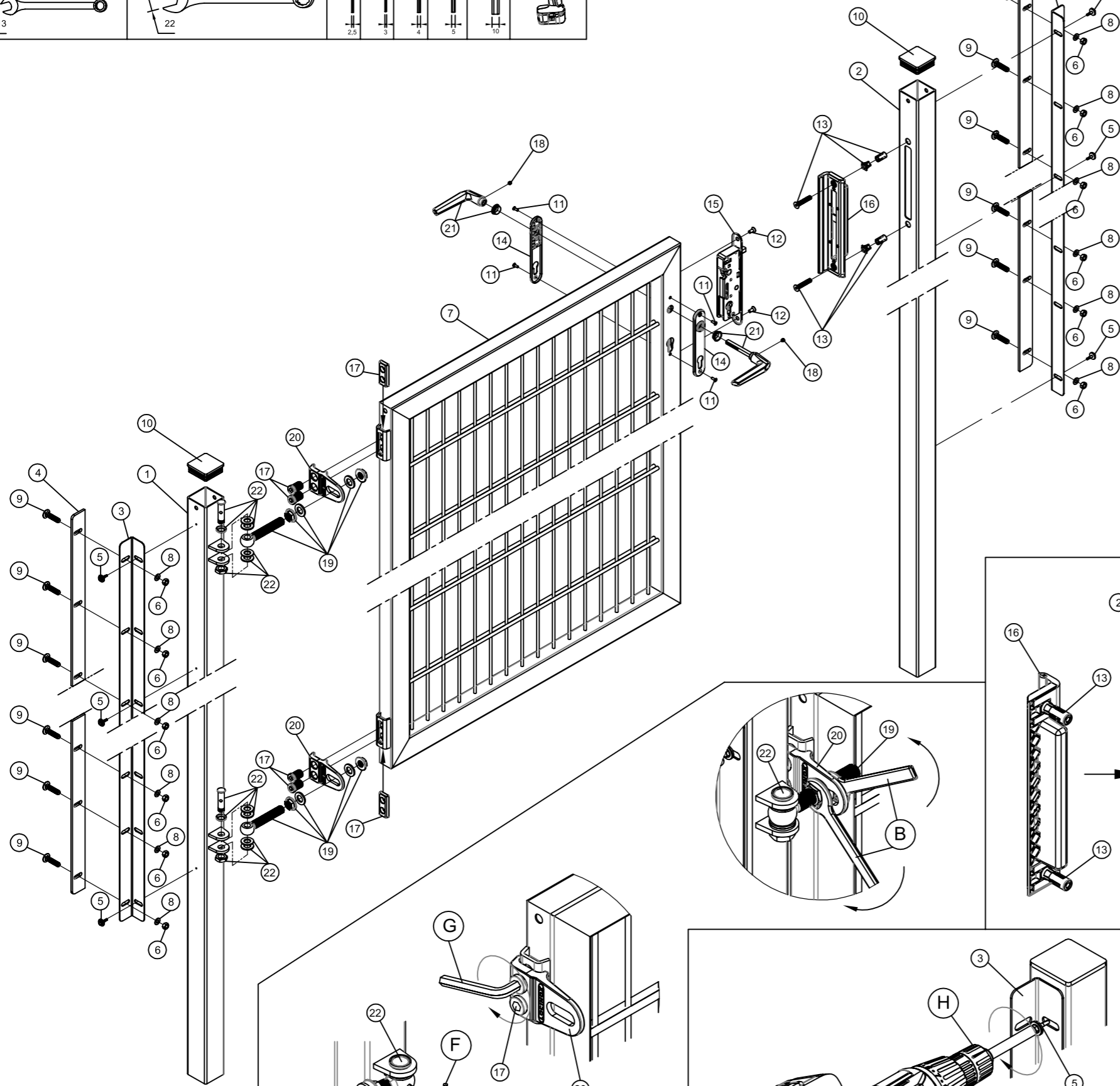
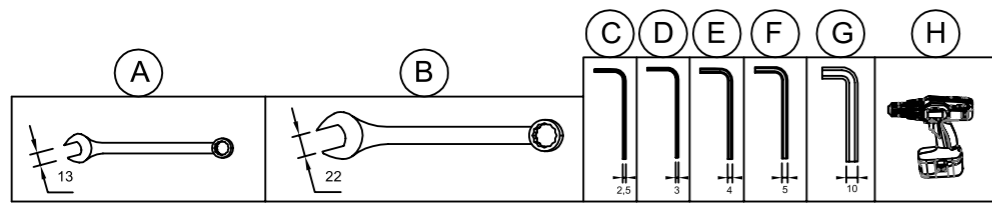


*mm

A= 920 mm	→	L= 1000 mm
A= 1170 mm	→	L= 1250 mm
A= 1420 mm	→	L= 1500 mm
A= 1920 mm	→	L= 2000 mm





1 x1	2 x1	3 x2	4 x2
5 x8 M4,8x19 DIN 7504K	6 x16 M8 DIN 934	7 x1	8 x16 M8 DIN 125
9 x16 M8x40 DIN 603	10 x2	11 x4 M4x12 DIN 7991	12 x2 M6x14 DIN 7991
13 x2 Quick-Fix	14 x2 3020-HYB-ALU	15 x1 H-METAL	16 x1 SHKM
17 x2 4DFIX-I	18 x2 M6x8 DIN 914	19 x2 1004SET-M16-110	20 x2 GRIP
21 x1 3006M-H	22 x2 1003SET-M14		