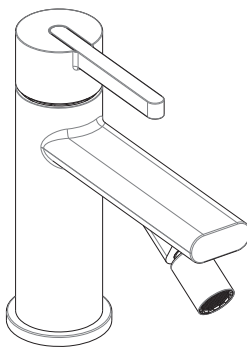


DE Bidetarmatur  
EN Bidet tap  
FR Robinet de bidet  
IT Rubinetto bidet  
NL Bidetkraan  
SE Bidéblandare  
CZ Bidetová baterie  
SK Bidetová batéria  
RO Bateria bideu  
PL Armatura bidetowa

# Jungbörn®

SERIES  
**LAMBDA**

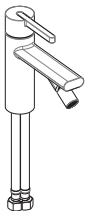
Art. 10657951 / 10657960 / 10657972 / 10657987



**10657951 / 10657960 / 10657972 / 10657987**

Ver. 01

1



A

B



C



D

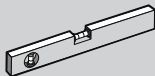
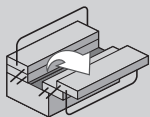
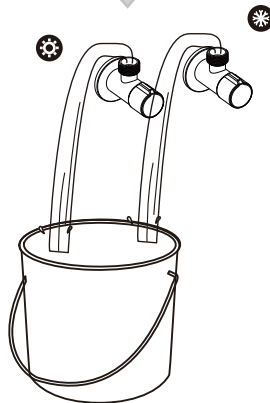


E



15s  
max.

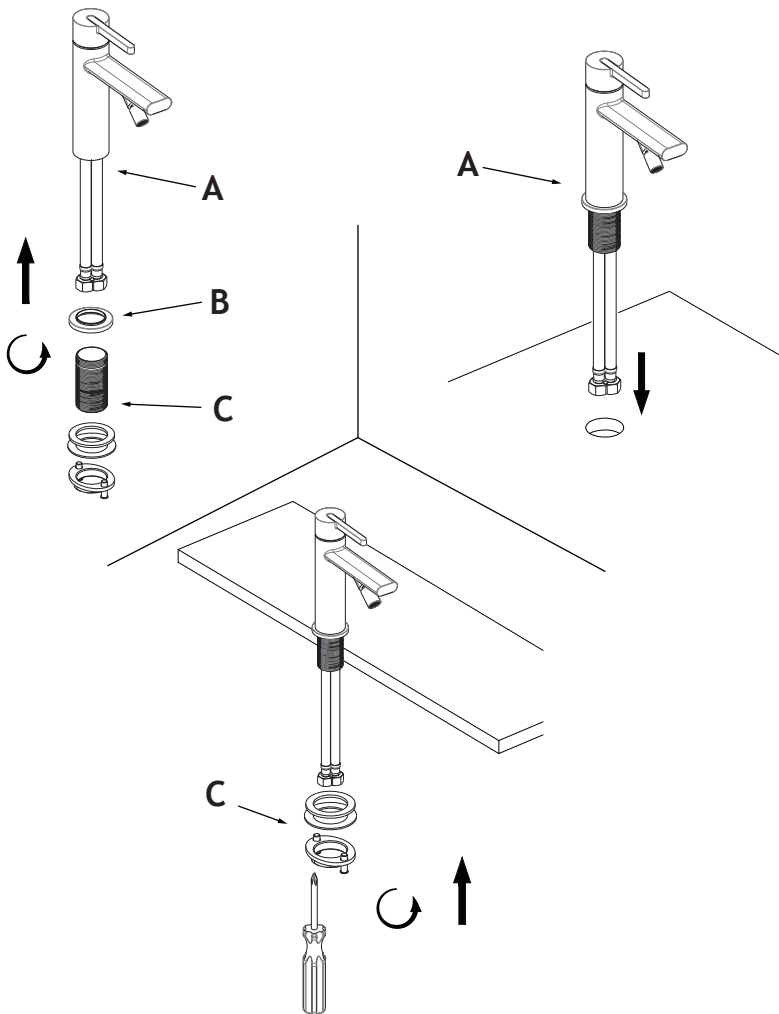
2



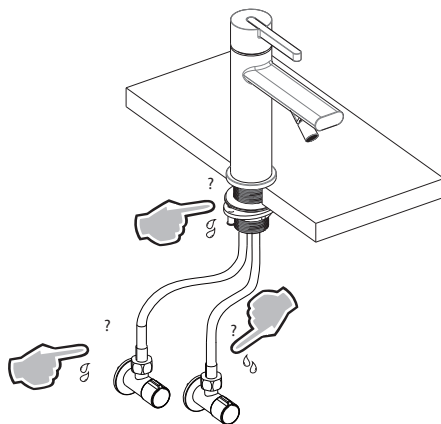
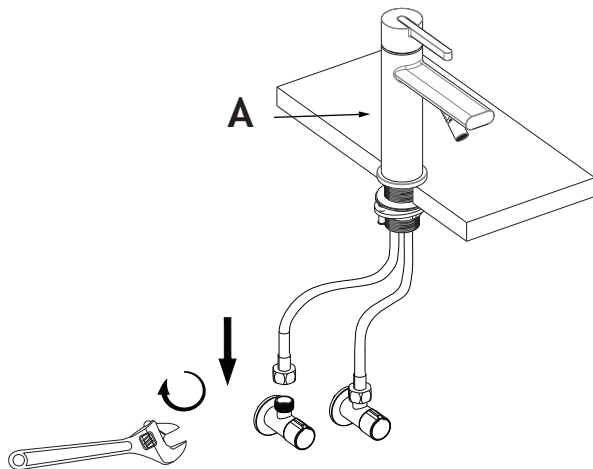
30'



2



3

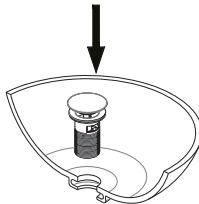


4

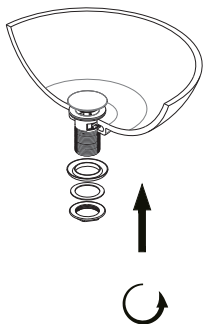
1



2



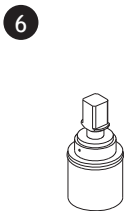
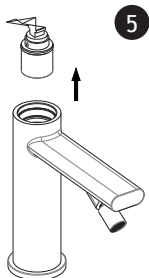
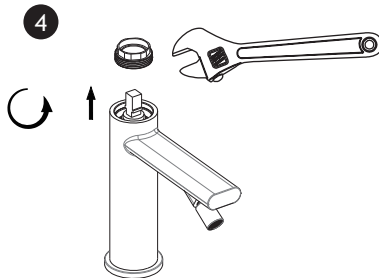
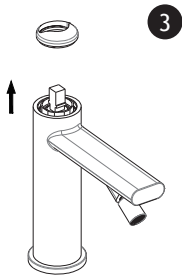
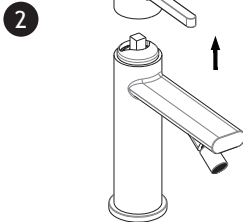
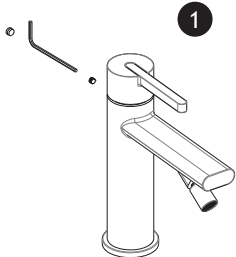
3



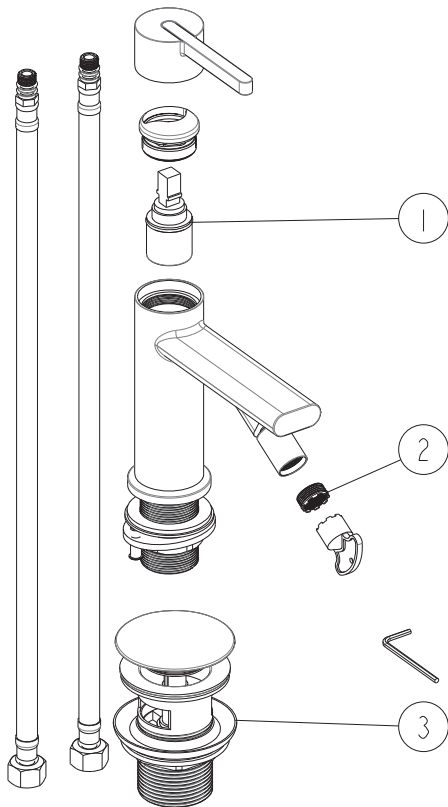
4



5



6



10657951		
1	12022032	1
2	12022057	1
3	12022037	1

10657960		
1	12022032	1
2	12022057	1
3	12022031	1

10657987		
1	12022032	1
2	12022057	1
3	12022050	1

10657972		
1	12022032	1
2	12022057	1
3	12022035	1

	(D) Empfohlen (I) Consigliato (S) Rekomenderat (SK) Odporúčané	(F) Recommandé (NL) Aanbevolen (CZ) Doporučeno (RO) Recomandat	(D) Höchstens (I) Massimo (S) Maximal (SK) Maximium	(F) Maximum (NL) Maximum (CZ) Maximum (RO) Maxim
(D) Betriebsdruck (F) Pression de fonctionnement (I) Pressione di esercizio (NL) Bedrijfsdruk (S) Driftryck (CZ) Provozní tlak (SK) Prevádzkový tlak (RO) Presiunea de funcționare	0.5 - 5 bar		10 bar	
(D) Wassertemperatur (F) Température de l'eau (I) Temperatura dell'acqua (NL) Watertemperatuur (S) Vattentemperatur (CZ) Teplota vody (SK) Teplota vody (RO) Temperatura apei	55 - 65°C		90°C	
(D) Wasseranschluss (F) Raccordement d'eau (I) Allaccio acqua (NL) Watertoevoer (S) Vattenanslutning (CZ) Vodní přípojka (SK) Vodná prípojka (RO) Racord de apă	(D) warm = links / kalt = rechts (F) chaude = à gauche/froid = à droite (I) calda = sinistra / fredda = destra (NL) warm = naar links / koud = naar rechts (S) varmt = vänster / kallt = höger (CZ) teplá = vlevo/studená = vpravo (SK) teplá = vľavo / studená = vpravo (RO) cald = stânga / rece = dreapta			