



**Aufbau- und  
Bedienungsanleitung**

Kaminofen

Vito WW GT ECOplus

**Die Aufbau- und Bedienungsanleitung ist vor Beginn aller Arbeiten aufmerksam zu lesen und zu beachten. Nichtbeachtung kann zur Beeinträchtigung der Sicherheit und zum Erlöschen der Gewährleistung führen!**

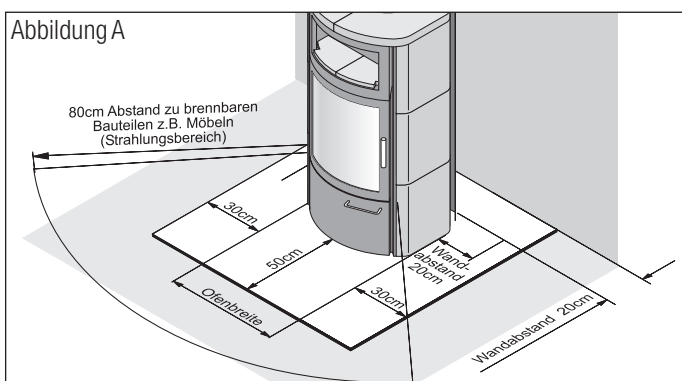
Weiterhin sind sämtliche, die Aufstellung und Installation von Kaminöfen betreffenden Vorschriften und Normen unbedingt zu beachten (z.B. Bauordnung des jeweiligen Bundeslandes, Feuerungsverordnungen, DIN V 18160 Teil 1 und Teil 2 für Schornsteine, EN 13384 für Schornsteinberechnungen, EN 13240 für Kaminöfen sowie örtliche Vorschriften). Um die Einhaltung der genannten Normen und Vorschriften zu gewährleisten, ist vor der Installation des Kaminofens der zuständige Schornsteinfegermeister zu informieren. Er wird Sie beraten und den ordnungsgemäßen Anschluss des Kaminofens prüfen.

**Der Kaminofen Vito WW GT ECOplus darf nur in Betrieb genommen werden, wenn er mit dem Wasserkreislauf der Zentralheizung verbunden und dieser Kreislauf entlüftet ist.**

### Räumliche Voraussetzung

Voraussetzung für den Aufbau des Kaminofens ist eine ebene, tragfähige Stellfläche, die aus nicht brennbaren Baustoffen besteht oder durch eine nicht brennbare Unterlage geschützt sein muss. Die Unterlage ist so zu bemessen, dass sie vor dem Ofen mindestens 50 cm und an den Seiten mindestens 30 cm über die Feuerraumöffnung bzw. Grundfläche des Ofens hinausragt. Im HARK-Zubehörprogramm finden Sie hierfür geeignete Bodenplatten. Von der Rückseite und den Seitenflächen des Kaminofens ist ein Wandabstand von 20 cm einzuhalten.

Im Strahlungsbereich des Brennraumes muss zu brennbaren Bauteilen, Möbeln, Dekostoffen und ähnlichem ein Mindestabstand von 80 cm eingehalten werden (gemessen von der Vorderkante der Feuerraumöffnung). Der Abstand kann auf 40 cm verringert werden, wenn ein beidseitig hinterlüfteter Strahlungsschutz vorhanden ist (Abb. A).



### Verbrennungsluftzufuhr

Da Kaminöfen raumluftabhängige Feuerstätten sind, die Ihre Verbrennungsluft aus dem Aufstellraum entnehmen, muss der Betreiber für ausreichende Verbrennungsluftzufuhr sorgen! Kaminöfen der Bauart 1 (selbstschließende Feuerraumtür) benötigen ein Raumvolumen von mindestens 4 m<sup>3</sup> pro Kilowatt Nennwärmeleistung. Bei kleineren Räumen, abgedichteten Fenstern und Türen oder sonstigen Beeinträchtigungen einer ausreichenden Luftzufuhr (zum Beispiel weitere Feuerstätten, mechanische Entlüftungen), muss für eine zusätzliche Frischluftzufuhr gesorgt werden, z. B. durch den Einbau einer Luftklappe in der Nähe des

Kaminofens oder die Verlegung einer Verbrennungsluftleitung nach außen oder in einen gut belüfteten Raum (ausgenommen Heizungskeller). Die Verbrennungsluftleitung sollte mit einer Absperrklappe in Ofennähe versehen werden.

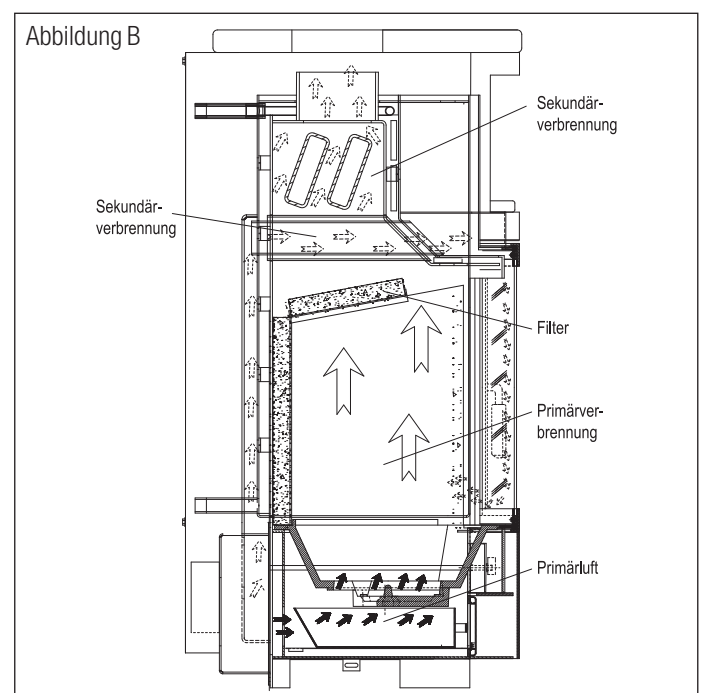
Beim Betrieb mehrerer Feuerstätten in einem Aufstellraum oder in einem Luftverbund ist für jede Feuerstätte eine separate Verbrennungsluftleitung zu erstellen oder eine Leitung entsprechend groß zu dimensionieren.

Eine Küchendunstabzughaube im Abluftbetrieb, die sich im Raumluftverbund mit dem Kaminofen befindet, kann den Betrieb der Feuerstätte ebenfalls beeinträchtigen, da sie dem Raumverbund große Mengen Luft entzieht. Diese Luft muss dem Raumverbund durch eine entsprechend große Verbrennungsluftleitung wieder zugeführt oder die Dunstabzughaube muss mit einem Fensterkontaktschalter versehen bzw. auf Umluft umgerüstet werden.

**Insbesondere bei fugendichteten Fenstern und Türen ist für ausreichende Verbrennungsluft zu sorgen!**

### Externe Verbrennungsluftzufuhr

Wahlweise ist der Kaminofen Vito WW GT ECOplus mit einer externen Verbrennungsluftzufuhr lieferbar. Die Verbrennungsluft wird demnach nicht aus dem Aufstellraum entnommen, sondern dem Brennraum direkt über eine Verbrennungsluftleitung zugeführt. Dieser Kaminofen ist daher auch für Niedrigenergiehäuser geeignet, in denen eine ausreichende Verbrennungsluftversorgung durch Fugenundichtigkeiten nicht gewährleistet ist. Für die Verbrennungsluftversorgung muss ein Durchbruch in der Außenwand des Hauses vorgesehen werden. Die Verbindung vom Anschlussstutzen an der Außenwand (Innenseite) zum Stutzen des Ofens wird mit Hilfe von Aluflexrohren (Ø 125 mm), die im Hark-Zubehörprogramm erhältlich sind, mit dem Stutzen für die externe Verbrennungsluftzufuhr am Kaminofen verbunden. Länge der Verbrennungsluftleitung: 12 m ohne Richtungsänderung oder entsprechend 9 m gerade Leitung + 1 Bogen oder entsprechend 6 m gerade Leitung + 2 Bögen (1 x 90° – Bogen entspricht 3 m gerade Länge).



Bitte beachten Sie, dass die Verbrennungsluftleitung und das Gitter in der Außenwand regelmäßig auf Verunreinigungen zu prüfen sind. Laubreste, Pollen oder Spinnenweben können die Verbrennungsluftleitung derart zusetzen, dass der Feuerstätte nicht mehr genügend Verbrennungsluft zugeführt wird und es somit zu erheblichen Funktionsbeeinträchtigungen kommen kann.

## Schornstein und Rauchrohranschluss

Bei der Installation des Kaminofens müssen die bestehenden Gesetze der Landesbauordnung / Feuerungsverordnung, örtliche feuerpolizeiliche und baurechtliche Vorschriften beachtet werden.

Der Kaminofen muss an einen, für feste Brennstoffe geeigneten, Schornstein angeschlossen werden.

Der Schornstein ist entsprechend den Anforderungen der DIN V 18160 Teil 1 auszuführen und nach EN 13384 zu bemessen.

Für den Rauchrohranschluss bietet die Firma HARK im Zubehörprogramm komplette Rauchrohrsätze für jeden Kaminofen an.

Die originalen HARK-Rauchrohre und HARK-Rauchrohrknie ermöglichen eine einfache Montage des Kaminofens. Selbstverständlich lässt sich der Schornsteinanschluss auch mit handelsüblichen Rauchrohren durchführen. Die Rauchrohre sind am Kaminofen, untereinander und am Schornstein fest gesteckt anzubringen. Das Rauchrohr darf nicht in den freien Schornsteinquerschnitt hineinragen. Sind andere Feuerstätten im gleichen Stockwerk am gleichen Schornstein angeschlossen, muss der Anschluss mindestens 30 cm höher oder tiefer liegen als der Anschluss anderer Geräte. Es empfiehlt sich die Verwendung eines Doppelwandfutters.

**! Zu temperaturempfindlichen oder brennbaren Materialien ist vom Rauchrohr ein Mindestabstand von 45 cm einzuhalten. Führt das Rauchrohr durch Bauteile aus brennbaren Baustoffen, so sind die Bauteile in einem Umkreis von mind. 20 cm durch Brandschutzdämmung (z. B. Promasil 950 KS) zu ersetzen. Zusätzlich muss die brennbare Wand mit einer 2 cm starken Vorsatzplatte aus Kalziumsilikat versehen werden, die den Strahlungsbereich des Rauchrohres (45 cm) absichert.**

## Hinweis zur Kachelmontage

Bitte behandeln Sie die Kacheln sehr vorsichtig! Achten Sie beim Auspacken der keramischen Ofenkacheln darauf, dass diese auf eine weiche Unterlage abgelegt werden. Die keramischen Ofenkacheln sind aus natürlichen Rohstoffen gefertigt und handbearbeitet sowie handglasiert, daher sind Farbabweichungen und Maßtoleranzen unumgänglich.

## Montage der Ofenkacheln

Legen Sie zunächst alle Seitenkacheln auf dem Boden aus, um ein harmonisches Farbspiel zu erreichen. Gleichzeitig ermitteln Sie das Höhenmaß von drei übereinanderliegenden Kacheln. Dieses Maß dient zur Einstellung der Höhennivellierung der Seitenkacheln (Abb. D).

Zur Änderung der Höhennivellierung lösen Sie die Sechskantmuttern und stellen die Höhennivellierung auf das Kachelmaß, gemessen bis zur Oberkante des Stahlkorpus. Anschließend schrauben Sie die Sechskantmuttern wieder fest an.

Das hintere Abstrahlblech (Rückwand) ist mit vier Muttern am Ofenkorpus verschraubt. Lösen Sie diese Muttern und stellen das Abstrahlblech zur Seite. Zur Befestigung der Seitenkacheln befinden sich am Ofenkorpus auf jeder Seite zwei Kachelhalteleisten, von denen die hinteren verstellbar sind. Lösen Sie die hinteren Kachelhalteleisten leicht und schieben nun die Seitenkacheln von oben nach unten ein. Wenn alle Seitenkacheln in die Halteleisten eingeschoben sind, drücken Sie die hintere Halteleiste gegen die Seitenkacheln und ziehen die Schrauben fest an. (Abb. D).


Auf dem Ofenkorpus befinden sich 6 Bohrungen zur Aufnahme von Gewindestiften (Abb. D). Die rechte und linke Obersimskachel wird rundum auf den Ofenkorpus und jeweils drei Gewindestifte aufgelegt. Mit Hilfe der Gewindestifte können die Obersimskacheln justiert werden. Für jeweils zwei Gewindestifte befinden sich in jeder Obersimskachel zwei Vertiefungen, die ein Verrutschen der Kacheln verhindern. Anschließend legen Sie die beiden Warmhaltefachkacheln in das Warmhaltefach.

## Montage der Specksteinverkleidung

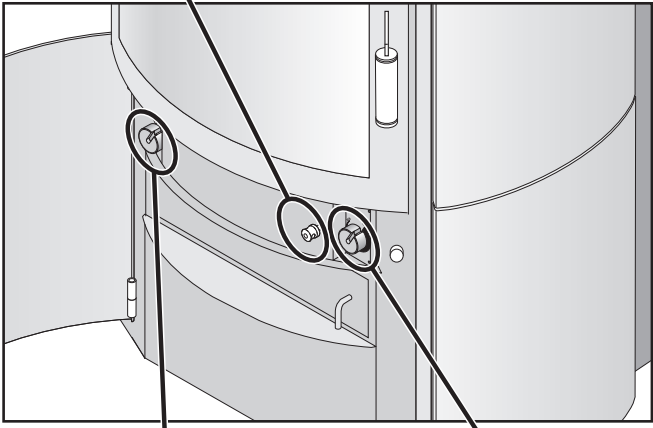
Die Specksteinverkleidung ist von Natur aus bruchempfindlich und daher mit größter Sorgfalt zu behandeln. Die Montage erfolgt weitestgehend analog zur Kachelmontage. Sie müssen hier nur die Führungswinkel an die Rückseite der Seitenspecksteine schrauben. Diese Führungswinkel greifen dann hinter die vordere Kachelhalteleiste (Abb. D).

Abbildung C

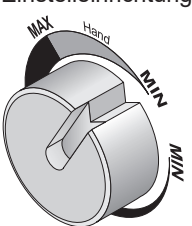
**Rüttelrostbetätigung**



- Nach dem Abbrand einer Brennstofffüllung den Ofen durch Hin- und Herbewegen des Rüttelrostes entaschen.
- Auf rechtzeitiges Entaschen achten. Es darf kein Aschekegel in den Rost hineinragen.



**Primärluft-Einstelleinrichtung**



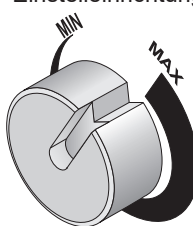
**In der Anbranntphase:**  
Primärluft-Einstelleinrichtung auf "MAX" stellen

**Beim Heizen mit Holz**  
Primärluft-Einstelleinrichtung auf eine niedrige Stellung

**Beim Heizen mit Kohle**  
Primärluft-Einstelleinrichtung auf eine hohe Stellung

**Hinweis:** Erst ab einer bestimmten Betriebstemperatur wird die Automatik aktiv und regelt die Primärluft.

**Sekundärluft-Einstelleinrichtung**



**In der Anbranntphase:**  
Sekundärluft-Einstelleinrichtung auf "MAX" stellen

**Beim Heizen mit Holz**  
Sekundärluft-Einstelleinrichtung auf eine hohe Stellung

**Beim Heizen mit Kohle**  
Sekundärluft-Einstelleinrichtung auf eine niedrige Stellung

**! Nie beide Einstelleinrichtung gleichzeitig auf "MIN" stellen. Verpuffungsgefahr! !**

Jegliche Ein- und Umbauten in und an der Feuerstätte, die nicht ausdrücklich von uns als Hersteller autorisiert sind, führen zum Erlöschen der Typenprüfung, der CE-Kennzeichnung und der Betriebserlaubnis. Das gilt auch für sogenannte Zubehörteile, welche innerhalb des Feuerraumes zum Einsatz kommen sollen (z. B. Brennkörbe). Die Betriebserlaubnis erlischt auch bei der Verwendung von Brennstoffen, für welche die Feuerstätte nicht ausdrücklich freigegeben ist (vgl. Typenschild und Anleitung).

## Inbetriebnahme

Wenn der Kaminofen in Betrieb genommen wird, müssen die Absperrklappen der Verbrennungsluftleitungen, falls vorhanden, unbedingt geöffnet werden. Erst nach dem Erkalten des Ofens können die Absperrklappen wieder geschlossen werden. Zu diesem Zeitpunkt darf keine Glut mehr im Ofen sein.

Bitte beachten Sie, dass auf der Feuerstätte und in jeglichen Hohl- und Stauräumen von Feuerstätten keine brennbaren Materialien gelagert werden dürfen. Dies gilt selbstverständlich insbesondere für alle leicht entflammenden Gegenstände, wie z. B. Anzündmaterialien oder Brennstoffe. Auch rund um die Feuerstätte müssen brennbare Gegenstände

mit einem Abstand gelagert werden, der mindestens den Angaben in der Bedienungsanleitung und auf dem Typenschild, als Mindestabstand zu brennbaren Bauteilen und Gegenständen, entspricht. Darüber hinaus können sich noch größere Abstände aus den Vorschriften des Lagergutes selbst ergeben.

## Verbrennungsluftversorgung

Der Kaminofen Vito WW GT ECOplus ist mit einem Automatik-Leistungsregler (Abb. C) ausgerüstet, der die, für die Verbrennung notwendige Primärluft (Luft von unten durch die Gussmulde) regelt. Dieser ist stufenlos einstellbar.

Die sogenannte Sekundärluft wird dem Feuerraum im oberen Bereich zugeführt und sorgt für eine Nachverbrennung der Heizgase. Zudem wird durch die Sekundärluft eine übermäßige Rußabsonderung an der Sichtscheibe verhindert. Die Regler für die Primär- bzw. Sekundärluftzufuhr befinden sich oberhalb des Aschekastens (Abb. C).

## Erstes Anheizen

Verwenden Sie zum Anzünden weder Spiritus, Benzin noch andere flüssige Brennstoffe. Machen Sie sich mit der Brennregulierung Ihres Kaminofens vertraut. Hark-Kaminöfen sind mit hochhitzebeständigem Lack beschichtet.

Dieser härtet erst bei den ersten Heizvorgängen aus. Vorrübergehender Geruch durch Einbrennen des Lackes lässt sich nicht vermeiden. Sorgen Sie während dieser Zeit für eine gute Durchlüftung (Durchzug/Querlüftung) des Aufstellraumes. Die Nennwärmeleistung des Ofens kann zum forcierten Einbrennen des Lackes kurzzeitig auch etwas überschritten werden, wenn der Ofen dabei unter Aufsicht bei guter Raumlüftung betrieben und die Temperatur der Umgebungsflächen dabei kontrolliert wird. Berühren Sie bei den ersten Heizvorgängen nicht den Lack des Ofens. Durch Berührung könnten an der, noch nicht vollständig ausgehärteten Beschichtung, Schäden entstehen.

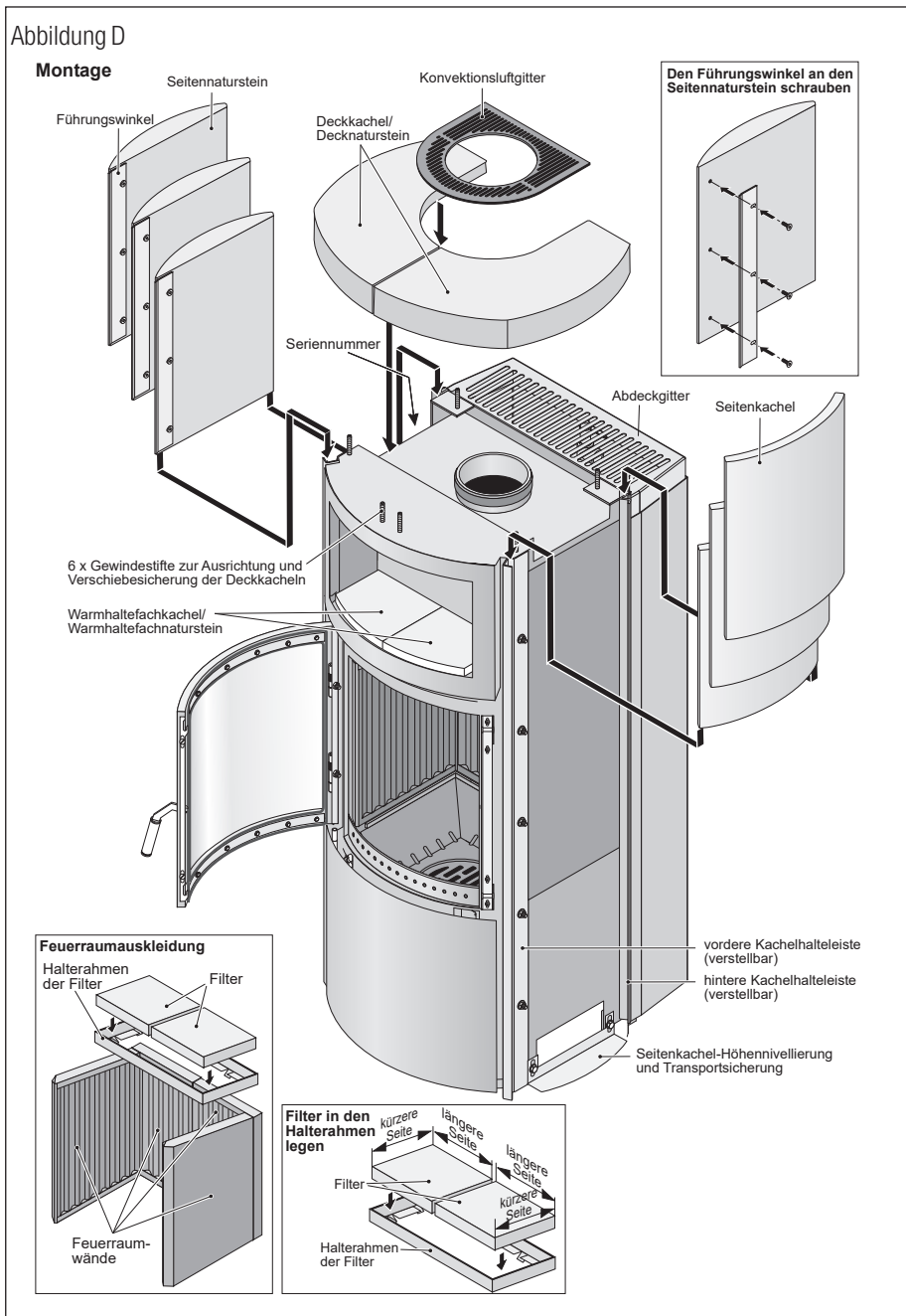
Bitte beachten Sie, dass hochhitzebeständige Spezial-Ofenlacke keinen Korrosionsschutz bieten können. So kann es bei zu feuchter Reinigung des Ofens oder des Fußbodens in Ofennähe oder bei der Aufstellung in feuchten Räumen zur Bildung von Flugrost kommen.

Bitte beachten Sie, dass hochhitzebeständige Spezial-Ofenlacke keinen Korrosionsschutz bieten können. So kann es bei zu feuchter Reinigung des Ofens oder des Fußbodens in Ofennähe oder bei der Aufstellung in feuchten Räumen zur Bildung von Flugrost kommen.

## Normale Inbetriebnahme

Im kalten Zustand des Kaminofens nehmen Sie folgende Grundeinstellungen vor. Die Regler für die Primär- und die Sekundärluftzufuhr müssen vollständig geöffnet werden. Die Aschekastenklappe bleibt geschlossen (Abb. C).

Legen Sie einen Holzsplit quer parallel zur Tür, vorne in die Gussmulde der Feuerstätte. Auf diesen Holzsplit legen Sie zwei weitere Holzsplitte rechtwinklig zur Tür in den Feuerraum. Zwischen die beiden oberen Holzsplitte legen Sie zwei Kamin- oder Grillanzünder. Auf die Holzsplitte legen Sie eine großzügige Menge klein gespaltenes Anzündholz. Die Abbildungen in



der „Kurzanleitung zum Anfeuern“ verdeutlichen Ihnen die o. g. Schritte. Verwenden Sie zum Anzünden kein Papier oder Pappe, sondern nur Kamin- bzw. Grillanzünder!


Zünden Sie die Kaminanzünder an und verschließen Sie die Feuerraumtür. Lassen Sie diese Holzaufgabe mit geöffneten Verbrennungsluftreglern herunterbrennen, bis eine Grundglut vorhanden ist. Je nach Holzgüte, Schornsteinzug und Witterung dauert diese Verbrennungsphase unterschiedlich lange.

Legen Sie auf diese Grundglut zwei weitere Holzscheite parallel zur Feuerraumscheibe auf und verschließen die Feuerraumtür. Sind auch diese Holzscheite rundherum angebrannt, sollten Ofen und Abgassystem weitgehend die Betriebstemperatur erreicht haben. Jetzt können Sie den Primärluftregler (links) schließen und die Verbrennung hauptsächlich über den Sekundärluftregler (rechts) regeln.

Die hier benannte Menge an Anzündholz und der Zeitpunkt der Reduzierung der Verbrennungsluft können nur Anhaltswerte darstellen. Die optimale Menge bzw. die besten Reglereinstellungen hängen ganz erheblich von Art und Feuchtegehalt des Brennstoffs, der Witterung und den örtlichen Gegebenheiten (vor allem Schornsteinzug) ab.

Mit den ersten Brennstoffauflagen kann man nicht im reduzierten Betrieb sparsam heizen. Zuerst muss genügend Holz schnell und mit viel Sauerstoffzufuhr verbrannt werden, bis die Feuerstätte und der Schornstein Betriebstemperatur erreicht haben und gut „ziehen“. Das erkennen Sie daran, dass sich die beim Anfeuern vorübergehend schwarz verfärbten Schamottesteine frei brennen und ihre ursprünglich helle Farbe wieder annehmen.

Für einen sicheren Betrieb der Feuerstätte beachten Sie bitte unbedingt die folgenden „Wichtigen Hinweise“:

 **Wichtige Hinweise zum sachgerechten und gefahrlosen Betrieb Ihrer Feuerstätte.**

Moderne Feuerstätten erfüllen sehr hohe Anforderungen an die Dichtheit des Feuerraums und der Luftregler. Dies gewährleistet eine hocheffiziente Verbrennung mit einem sehr hohen Wirkungsgrad.


Damit nimmt jedoch naturgemäß auch die Gefahr einer Verpuffung bei unsachgemäßem Betrieb zu. Wenn stark ausgasende Brennstoffe, wie zum Beispiel Holz, mit Sauerstoffmangel verbrannt werden, nehmen Rußanteile und Schadstoffe im Rauchgas zu. Verpuffungsgefahr entsteht, wenn dem Brennstoff zuviel Sauerstoff entzogen wird, so dass in größerem Umfang unverbrannte, aber zündfähige Gase im Feuerraum und Abgassystem entstehen und verweilen. Dieser Zustand kann zum Beispiel entstehen, wenn Brennstoff auf die Glut im heißen Feuerraum nachgelegt wird, ohne dass die Luftregler gleichzeitig ausreichend geöffnet werden. Das Brenngut wird aufgrund der Glut und Hitze ausgasen, ohne dass die Gase gleich vollständig verbrannt werden. Wenn dann plötzlich Sauerstoff zugeführt wird (Luftregler oder Feuerraumtür schlagartig öffnen), können die unverbrannten Gase explosionsartig „verpuffen“.

Um einer Verpuffung vorzubeugen, ist daher grundsätzlich darauf zu achten, dass das Brenngut (insbesondere Holz oder Holzprodukte) nie mit zu starker Reduzierung der Luftzufuhr gefeuert wird.

Holz lässt sich zwar mit reduzierter Luftzufuhr verbrennen, jedoch soll stets ein klar erkennbares Flambild gewährleistet bleiben. Holz darf nicht „kokelnd“ verfeuert werden.

Wenn Sie dies und die weiteren Hinweise der Bedienungsanleitung be-

achten, können Sie Ihren Kaminofen sorglos betreiben und sich an seiner beeindruckenden Wärmeleistung und Regelbarkeit erfreuen.

 **Der Kaminofen, insbesondere die Stahlblechoberfläche, die Sichtscheibe und der Türgriff sind beim Betrieb heiss. Vermeiden Sie es, diese Oberflächen zu berühren. Führen Sie alle Tätigkeiten am heißen Kaminofen nur mit dem Lederhandschuh durch, der im Lieferumfang enthalten ist.**

## Betrieb mit Kohleprodukten

Wenn Sie Ihren Kaminofen mit Kohleprodukten (Braunkohlebriketts oder Steinkohle) betreiben möchten, sollten Sie diesen zunächst mit Holz in Betrieb nehmen. Gehen Sie hierzu genau nach dem Absatz „Normale Inbetriebnahme“ vor. Wenn der Zeitpunkt erreicht ist, dass Sie im Holzbetrieb die Betriebstemperatur von Ofen und Abgassystem erreicht haben (guter Zug und spürbare Hitzeentwicklung), legen Sie 2 kg Steinkohle oder 2-3 Braunkohlebriketts auf. Lassen Sie beide Zuluftregler noch für 10-15 Minuten vollständig geöffnet. Anschließend kann die Sekundärluftzufuhr vollständig geschlossen und die Primärluftzufuhr auf die gewünschte Leistungsstufe im Automatikbereich gestellt werden.

Die Automatik regelt die Luftzufuhr jetzt in Abhängigkeit von der Ofentemperatur.

Die maximale Brennstoffmenge, die auf einmal aufgegeben werden darf, beträgt sowohl bei Holz als auch bei Kohleprodukten 2 kg.

## Betriebsweise in der Übergangszeit

Bei wechselndem Luftdruck sowie starkem Wind kann es bei stark steigender bzw. höherer Außentemperatur (etwa ab 15° C) u. U. zu Beeinträchtigungen des Schornsteinzuges kommen, so dass die Rauchgase schlecht abgeführt werden. Es ist darauf zu achten, dass in dieser Zeit bei eventuell unzureichendem Zug auf eine Inbetriebnahme der Feuerstätte verzichtet werden muss.

Während dieser Zeit keinesfalls den Leistungsregler bis zu seiner kleinsten Einstellung drosseln. In diesem Falle die Luftregler des Ofens so einstellen, dass der Brennstoff sichtbar brennt. Rütteln Sie die Asche regelmäßig ab.

Bei einer zu kleinen Einstellung der Verbrennungsluftzufuhr können erfahrungsgemäß Beeinträchtigungen des Schornsteinzuges auftreten. Dies kann auch zur Verrußung des Sichtfensters führen. Im Normalfall brennt die Schicht von selbst wieder ab, wenn der Ofen mit geöffneten Reglern und entsprechend Brennstoff betrieben wird. Evtl. mit nicht scheuernden Reinigungsmitteln nachreinigen.

## Betriebsempfehlung zur Verbrennung mit Holz

Es darf nur naturbelassenes, stückiges Scheitholz verbrannt werden (trocken und unbehandelt lt. Verordnung zum Bundes-Immissionsschutzgesetz). Die Scheitlänge muss der Feuerraumtiefe bzw. -breite angepasst werden.

Scheitholz mit einer Länge von 25 bis 30 cm ist am besten geeignet. Der Umfang der Scheite sollte, wie bei handelsüblichem Scheitholz, ca. 25 bis 30 cm betragen. Heizen Sie nur mit trockenem Holz (Restfeuchte unter 20 %). Geeignete Messgeräte sind im Fachhandel oder bei der Firma Hark erhältlich. Die Holzfeuchte wird im Inneren, in der Mitte eines Holzschaites gemessen. Unmittelbar vor der Messung wird der zu prüfende Holzschait gespalten. Das Messgerät wird quer zur Faserichtung angesetzt. Zu feuchtes Holz hat einen zu geringen Heizwert, führt

zu verrußten Scheiben und kann eine Schornsteinversottung begünstigen. Verbrennen Sie keine Abfälle, insbesondere keine Kunststoffe! In den Abfallmaterialien sind Schadstoffe enthalten die dem Ofen, dem Schornstein und der Umwelt schaden. Die Verbrennung von Hausmüll ist nach dem Bundes-Immissionsschutzgesetz verboten! Beschichtete Holzreste sowie Spanplatten dürfen auf keinen Fall verfeuert werden. Durch die Verfeuerung ungeeigneter Brennstoffe kann sich Glanzruß im Schornstein bilden, der einen Schornsteinbrand zur Folge haben kann. Im Fall eines Schornsteinbrandes verschließen Sie sofort alle Luftöffnungen am Kaminofen und informieren die Feuerwehr. Bei Beachtung unserer Hinweise ist ein Schornsteinbrand jedoch auszuschließen.

Grundsätzlich ist der Brennstoff Holz nur bedingt regelbar. Deshalb ist ein gleichmäßiger Abbrand nur begrenzt möglich. In begrenztem Umfang kann mit der Aufgabe und der Menge die Leistung beeinflusst werden; d.h. große Holzscheite reduzieren die Abbrandgeschwindigkeit und begünstigen einen gleichmäßigen Abbrand. Kleine Holzscheite brennen schneller ab und führen kurzzeitig zu höherer Leistung. Durch den starken Entgasungsprozess beim Brennstoff Holz kann es beim Öffnen der Feuerraumtür zum Rauchaustritt kommen.

Es ist zu empfehlen, die Feuerraumtür grundsätzlich nicht zu öffnen, bevor eine Brennstofffüllung bis zur Glutbildung heruntergebrannt ist.

## Brennstoffmenge

Der Kaminofen ist mit zwei verschiedenen Nennwärmeleistungen lieferbar. Über welche Nennwärmeleistung Ihr Kaminofen verfügt, entnehmen Sie bitte dem Typenschild. Die zulässigen Brennstoffmengen sind in den folgenden Tabellen (für jede Nennwärmeleistung eine Tabelle) aufgeführt.

Nennwärmeleistung <b>8,4 Kilowatt (kW)</b>	Auflagemenge pro Stunde in kg bei Nennwärmeleistung (Normalleistung)	Auflageanzahl pro Stunde in Stück bei Nennwärmeleistung (Normalleistung)	Maximal zulässige Auflagemenge pro Stunde in kg	Maximal zulässige Auflageanzahl pro Stunde (Stück)
Scheitholz	2,2	3 Scheite	5,0	6 Scheite
Braunkohlebrickett	1,8	3 Stück	4,0	7 Stück
Steinkohle (Ancit, Nussgröße 3)	1,1		2,0	
Holzbrickett	Holzbricketts bestehen aus hochverdichteten Holzspänen. Sie dürfen keine Bindemittel oder Zusatzstoffe wie Paraffin enthalten. Es gibt Holzbricketts, bei denen die Heizleistung von einem Stück schon die Nennwärmeleistung des Ofens überschreitet! Die Angaben zur Heizleistung auf der Verpackung sind daher genau zu beachten. Gegebenenfalls kann der Brennstoffhändler Auskunft zur Heizleistung (kW) machen.			

Nennwärmeleistung <b>14,2 Kilowatt (kW)</b>	Auflagemenge pro Stunde in kg bei Nennwärmeleistung (Normalleistung)	Auflageanzahl pro Stunde in Stück bei Nennwärmeleistung (Normalleistung)	Maximal zulässige Auflagemenge pro Stunde in kg	Maximal zulässige Auflageanzahl pro Stunde (Stück)
Scheitholz	3,9	5 Scheite	5,0	6 – 7 Scheite
Braunkohlebrickett	3,0	5 Stück	4,0	7 Stück
Steinkohle (Ancit, Nussgröße 3)	2,0		4,0	
Holzbrickett	Holzbricketts bestehen aus hochverdichteten Holzspänen. Sie dürfen keine Bindemittel oder Zusatzstoffe wie Paraffin enthalten. Es gibt Holzbricketts, bei denen die Heizleistung von einem Stück schon die Nennwärmeleistung des Ofens überschreitet! Die Angaben zur Heizleistung auf der Verpackung sind daher genau zu beachten. Gegebenenfalls kann der Brennstoffhändler Auskunft zur Heizleistung (kW) machen.			

### Zu Ihrer Orientierung:

- Ein Holzscheit aus Buche hat eine Länge von ca. 25 cm und einen Umfang von ca. 25 cm (Durchmesser ca. 8 – 10 cm) mit einem Gewicht von ca. 0,8 kg.
- Ein Braunkohlebrickett wiegt ca. 0,55 kg.
- 2 kg Steinkohle in einen Putzeimer gefüllt, entsprechen etwa 3,5 Litern, 4 kg Steinkohle etwa 7 Litern.

In dieser Tabelle können Sie die, für Ihren Kaminofen zulässigen, Brennstoffmengen ablesen, die innerhalb von einer Stunde aufgelegt werden dürfen. Grundsätzlich sollten Sie jedoch beachten, dass Sie erst dann wieder Brennstoff nachlegen, wenn die vorhergehende Brennstoffauflage weitgehend heruntergebrannt ist. Dies erkennt man daran, dass ein Glutbett entstanden ist, und die Flammenbildung dem Ende zugeht. Wenn Brennstoff nachgelegt wird, bevor dieser Zustand erreicht ist, kann dies auch zu einer Überlastung der Feuerstätte führen. Zudem hat das Öffnen der Tür bei langer Flambildung den Nachteil, dass übermäßig Rauch austreten kann. Gerade bei Kohleprodukten beträgt die Brenndauer einer Auflage mehrere Stunden. Hier sollten Sie erst weiteren Brennstoff auflegen, wenn Sie sehen, dass die Kohlestücke weitgehend verbrannt sind.



Der Kaminofen darf nur mit den angegebenen Brennstoffen betrieben werden, alle anderen Brennstoffe sind nicht zulässig.

Die Tabelle gibt zum einen die erforderliche Brennstoffmenge an, um die Nennwärmeleistung (Normalbetrieb) des Ofens zu erreichen und zum anderen die maximal zulässige Brennstoffmenge. Achten Sie darauf, dass Sie die angegebenen Brennstoffmengen in keinem Fall überschreiten. Zu hohe Brennstoffauflagen können zu erheblichen Schäden an Ihrer Feuerstätte führen. Des Weiteren erhöht sich die Wärmeabstrahlung des Ofens erheblich, sodass die umliegenden Wände, Zimmerdecke und Möbel über das erlaubte Maß von 85 °C erhitzt werden können. Bei brennbaren Bauteilen oder Gegenständen besteht somit Brandgefahr. Zudem kann die Feuerstätte Schaden nehmen oder vorzeitig verschleifen. Für die Folgen einer Überlastung der Feuerstätte werden Garantie, Gewährleistungs- und Haftungsansprüche jeglicher Art ausdrücklich ausgeschlossen!

## Entaschen des Ofens

Der Ofen muss nach dem Abbrand einer Brennstofffüllung durch Hin- und Herbewegen der Rüttelrostbetätigung entascht werden. Durch Bewegung des Drehrostes (Rüttelung) fällt die Asche in den Aschekasten. Es ist darauf zu achten, dass der Aschekasten rechtzeitig entleert wird. Es muss vermieden werden, dass der Aschekegel in den Rost hineinragt. Der Feuerrost wird dann nicht mehr ausreichend gekühlt und verformt sich.

Sorgen Sie dafür, dass nur kalte Asche in die Mülltonne gelangt, um eine Brandgefahr zu vermeiden.

## Wartungs- und Reinigungshinweise

Der Kaminofen und die Rauchrohre sind je nach Erfordernis, mindestens jedoch 2x jährlich, gründlich zu reinigen. Diese Wartung fällt nicht in den Zuständigkeitsbereich des Schornsteinfegers sondern in den des Betreibers. In dem Rauchrohrknie befindet sich eine Reinigungsöffnung. Schrauben Sie den Deckel auf und entfernen den Ruß in beiden Richtungen aus dem Rauchrohr. Dies kann beispielsweise mit einem Aschespezialsauger und einer Kesselreinigungsbürste erfolgen. Achten Sie darauf, dass die Feuerraumtür und alle Luftregler hierbei geschlossen sind.

Die ECOplus-Filterelemente bestehen aus einer Schaumkeramik, deren Zellen trotz kompakter Außenmaße eine sehr große Oberfläche bilden. Die große Oberfläche bietet in Verbindung mit der verwinkelten Zellstruktur eine sehr gute Aufnahme- und Abgabe-Fläche für Partikel (Kleinstteile, Staub, Ruß, Schadstoffe) im Rauchgas der Feuerstätte. In den Kaltphasen der Verbrennung (Anheizen, Abkühlen, Schwachlast) lagern sich solche Partikel bestimmungsgemäß auf der Filterfläche ab. Wenn die Betriebstemperatur erreicht ist (Nennwärmeleistung), wird der Filter so heiß, dass die abgelagerten Partikel verbrennen und ein Selbstreinigungseffekt eintritt.

Nachdem der Filter auf Betriebstemperatur aufgeheizt wurde, verbleiben im und am Filter nur noch wenig Partikel, die auch mit hoher Hitze nicht nachverbrennbar sind. Diese Partikel sind zum überwiegenden Teil nicht mehr gesundheitsschädlich. Je nach Betriebsweise und verwendeten Brennstoffen (Art und Qualität), müssen die Filter ab und an gereinigt werden. Dazu sollen die Filterelemente vorsichtig aus dem Feuerraum entnommen werden (keine Gewalt anwenden, möglichst nicht anecken; Seite 10).

### Für die Filter gibt es folgende Reinigungsmöglichkeiten:

1. Die Filterelemente können unter laufendem Wasser ausgespült werden. Optimal ist ein weicher Brausestrahl. Vor dem Wiedereinbau bitte gründlich abtrocknen lassen.
2. Wenn ein Luftkompressor vorhanden ist, kann man die Filterelemente gegebenenfalls auch vorsichtig im Freien ausblasen (Luftdruck einregulieren, bzw. Luftpistole nicht direkt auf den Filter aufsetzen).
3. Unkompliziert ist auch das beidseitige Absaugen der Filterelemente mit einem weichen Bürstenaufsatz für den Staubsauger.

Wenn man einen neuen oder gereinigten Filter gegen das Licht hält, muss ein Durchlass optisch erkennbar sein (Lichtpunkte erkennbar).

Auch der Innenraum des Kaminofens muss in Abhängigkeit von der Nutzungsintensität und den verwendeten Brennstoffen regelmäßig von losem Ruß und Asche gereinigt werden. Der Feuerraum und auch der Einschub für den Aschekasten unterhalb des Gussrostes kann gründlich mit einem Industriestaubsauger ausgesaugt werden.

Chemische Reinigungsmittel sind in aller Regel nicht nötig oder vorteilhaft. Fester anhaftende Rückstände im oberen Bereich des Feuerraums (Rauchsammler) lassen sich bei Bedarf mit einer handelsüblichen Kesselreinigungsbürste aus Kunststoff entfernen.

Der Schornstein muss ebenfalls regelmäßig durch den Schornsteinfeger gereinigt werden. Über die notwendigen Intervalle gibt Ihr zuständiger Schornsteinfegermeister Auskunft.

Der Kaminofen sollte regelmäßig durch einen Fachmann überprüft werden.

Der Kaminofen Vito WW GT ECOplus ist, wie oben erwähnt, mit hochhitzebeständigem Speziallack beschichtet. Wenn der Lack nach mehrmaligem Heizen eingebrannt ist, kann die Oberfläche mit einem leicht angefeuchteten, weichen Reinigungstuch gereinigt werden. Schadhafte Stellen können mit Farbspray (erhältlich im HARK-Zubehörprogramm) nachbehandelt werden, nachdem sie mit feiner Stahlwolle (bitte keinerlei Schmirgelpapier verwenden!) gesäubert wurden. Beachten Sie hierzu die spezielle Reparaturanleitung.

Bei falsch aufgelegtem oder feuchtem Holz kann das Sichtfenster in der Feuerraumtür verrußen. Dieses kann bei leichtem Belag mit Glasreiniger gereinigt werden. Verwenden Sie nur handelsübliche, nicht kratzende Glasreiniger. Reinigungsmittel, speziell Glasreiniger sind aggressiv und können den Ofenlack und die Dichtungen schädigen. Vermeiden Sie daher den Kontakt von Reinigungsmitteln mit den Lackflächen und den Dichtungen. Wenn Sie Reinigungsmittel aus einer Sprühflasche verwenden, sprühen Sie diese zunächst in einen Lappen und tragen die Reinigungsmittel mit einem Lappen auf. Reinigen Sie das Glas nur im kalten Zustand. Rauchumlenkplatte, Schamotteplatten und Rüttelrost können nach langem Gebrauch verschleifen, sie können aber leicht getauscht werden. Verchromte, bzw. vergoldete Ofenteile dürfen nur mit einem sehr weichen Tuch, mit wenig Druck, vorsichtig abgewischt werden. Verwenden Sie keine Putzmittel. Abriebgefahr!!!

## Kaminöfen der Bauart A 1

Kaminöfen der Bauart A 1 sind nur zum Betrieb mit geschlossenem Feuerraum bestimmt. Die Feuerraumtür darf nur zur Brennstoffaufnahme geöffnet und muss anschließend sofort wieder geschlossen werden. Auch wenn der Kaminofen nicht betrieben wird, ist die Feuerraumtür geschlossen zu halten. Bei Kaminöfen der Bauart A 1 ist der Anschluss an mehrfach belegte Schornsteine möglich; für die Schornsteinbemessung gilt EN 13384.

**Die Anwesenheit von Kindern in der Nähe Ihres Heizgerätes sollte ausschließlich unter Aufsicht von Erwachsenen erfolgen. Die Bedienung der Feuerstätte darf nur durch Personen erfolgen, die die Bedienungsanleitung gelesen haben oder entsprechend eingewiesen wurden. Beim Verkauf der Feuerstätte händigen Sie auch die Bedienungsanleitung aus.**

**Bei Nichtbeachtung der vorgenannten Hinweise entfällt jeglicher Garantieanspruch.**

**Bitte beachten Sie, dass feuerberührte Teile sowie Verschleißteile wie Schamottesteine, Dichtungen, Glasscheiben und Gussroste nicht unserer Garantie und Gewährleistung unterliegen. Diese sind jedoch leicht austauschbar und damit Sie sich langfristig an Ihrem Kaminofen erfreuen können, sichern wir Ihnen eine mehrjährige Nachlieferfrist für die Ersatzteile zu.**

**Es dürfen nur Original Hark-Ersatzteile verwendet werden.**

## Technische Daten:

Nennwärmeleistung	14,2 kW	10,0 Wasser 4,2 Luft	8,4 kW	5,1 Wasser 3,3 Luft
Gewicht mit Keramikverkleidung	278 kg			
Gewicht mit Natursteinverkleidung	340 kg			
erforderlicher Förderdruck*	0,12 mbar		0,12 mbar	
Abgasmassenstrom*	10,4 g/sec		6,4 g/sec	
Abgastemperatur*	263 °C		232 °C	
max. Betriebsdruck	2,5 bar		2,5 bar	
max. Vorlauftemperatur	90 °C		90 °C	
zugelassene Brennstoffe	Scheitholz, Braunkohlebrikett, Anthrazit-Nuss 3, Anthrazit-Brikett (25g)			

\* Werte sind angegeben für Scheitholz

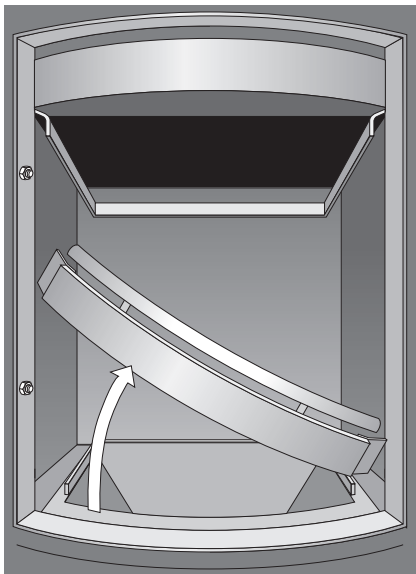
Die Feuerstätte darf in Österreich nur mit Nennlast betrieben werden!

Weitere nützliche Tipps zum Betrieb Ihres Kaminofens finden Sie auf unserer Website [www.hark.de](http://www.hark.de) unter der Rubrik FAQ.

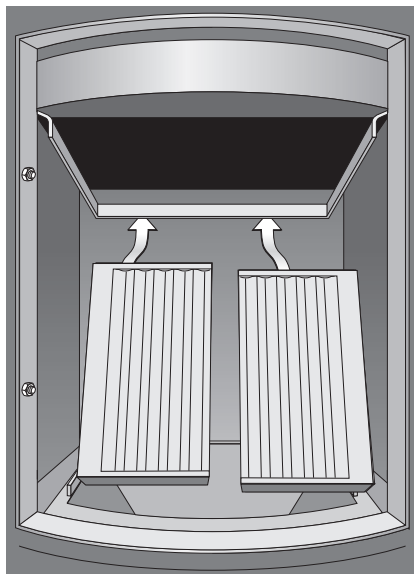
Störung	mögliche Ursachen	Abhilfe
Der Ofen entwickelt Rauch auf der Oberfläche und riecht	bei den ersten Heizvorgängen brennt die Ofenfarbe ein	Ofen gut durchheizen und für ausreichende Durchlüftung sorgen
Der Ofen zieht nicht beim Anheizen	Schornsteinzug zu schwach, Stau oder Rückstau im Schornstein	Schornstein auf Dichtheit prüfen; offenstehende Türen, Klappen und Schieber anderer, an den gleichen Schornstein angeschlossener Feuerstätten dicht schließen, evtl. Schornsteinfeger zu Rate ziehen.
Feuer brennt nicht an	zu wenig Verbrennungsluft, Regler zu klein eingestellt, feuchtes Brennmaterial	Reglerstellung erhöhen, trockenes, kleingespaltenes Brennholz verwenden
Beim Nachlegen entweicht Rauch in den Raum	zu geringer Schornsteinzug, Ruß und Asche verengen die Rauchrohre	Überprüfung durch den Schornsteinfeger, zu geringe Schornsteinhöhe? Rauchgasrohre und Abzugbereich oberhalb des Brennraums reinigen
Ständig verrußte Brennraumscheiben	zu feuchtes Brennmaterial, zu geringe Brennraumtemperatur	unbedingt auf gut getrocknetes Kaminholz achten, mehr Brennstoff und Luft zuführen
Schamottesteine im Brennraum reißen	durch den Restwassergehalt in den Schamottesteinen können Risse entstehen. Dadurch wird die Funktion und die Sicherheit des Ofens nicht beeinträchtigt.	
Metalloberfläche wird hellgrau	besonders im Bereich der Türen und des Warmhaltefaches verfärbt sich die Lackierung, wenn die Temperatur von ca. 600°C überschritten wird (Überhitzung)	verfärbte Oberfläche mit Stahlwolle reinigen und mit hitzebeständiger Ofenfarbe überlackieren. Überhitzung des Gerätes vermeiden
Hinteres Stahlblech knackt	Das Stahlblech wurde zu fest am Ofenkorpus befestigt	Alle Sechskantmutter des Abstrahlbleches leicht lösen, um eine Ausdehnung des Bleches zu gewährleisten.



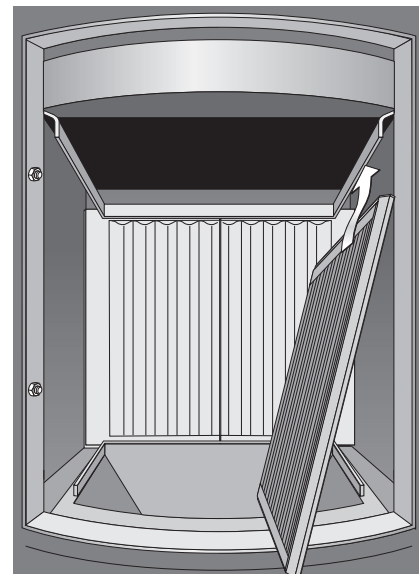
## Einbau der Feuerraumauskleidung



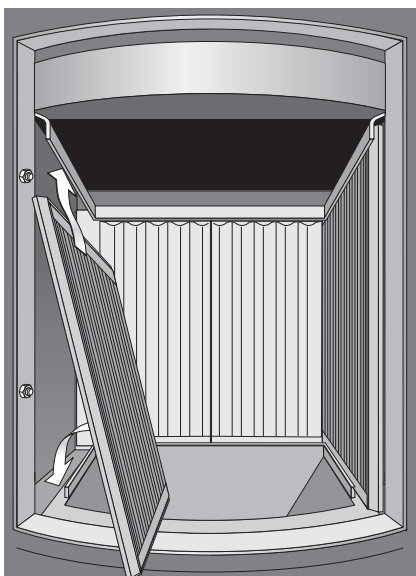
1. Stehrost entfernen



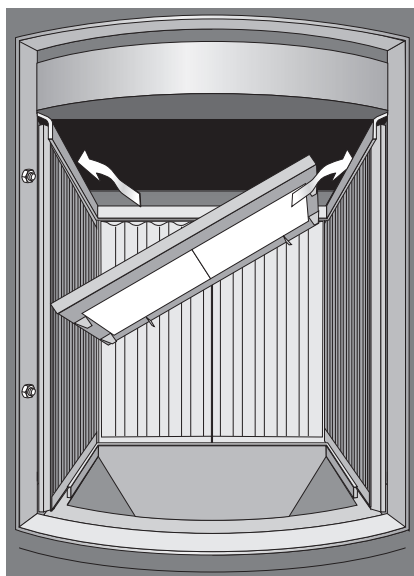
2. Feuerraumrückwände einsetzen



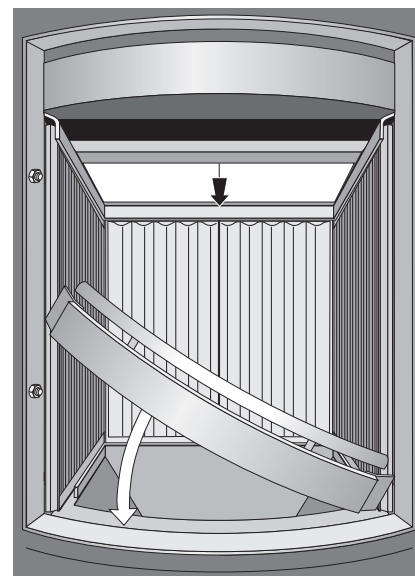
3. Feuerraumseitenwand einsetzen



4. Feuerraumseitenwand einsetzen



5. Den Halterahmen mit eingelegten Filtern einsetzen



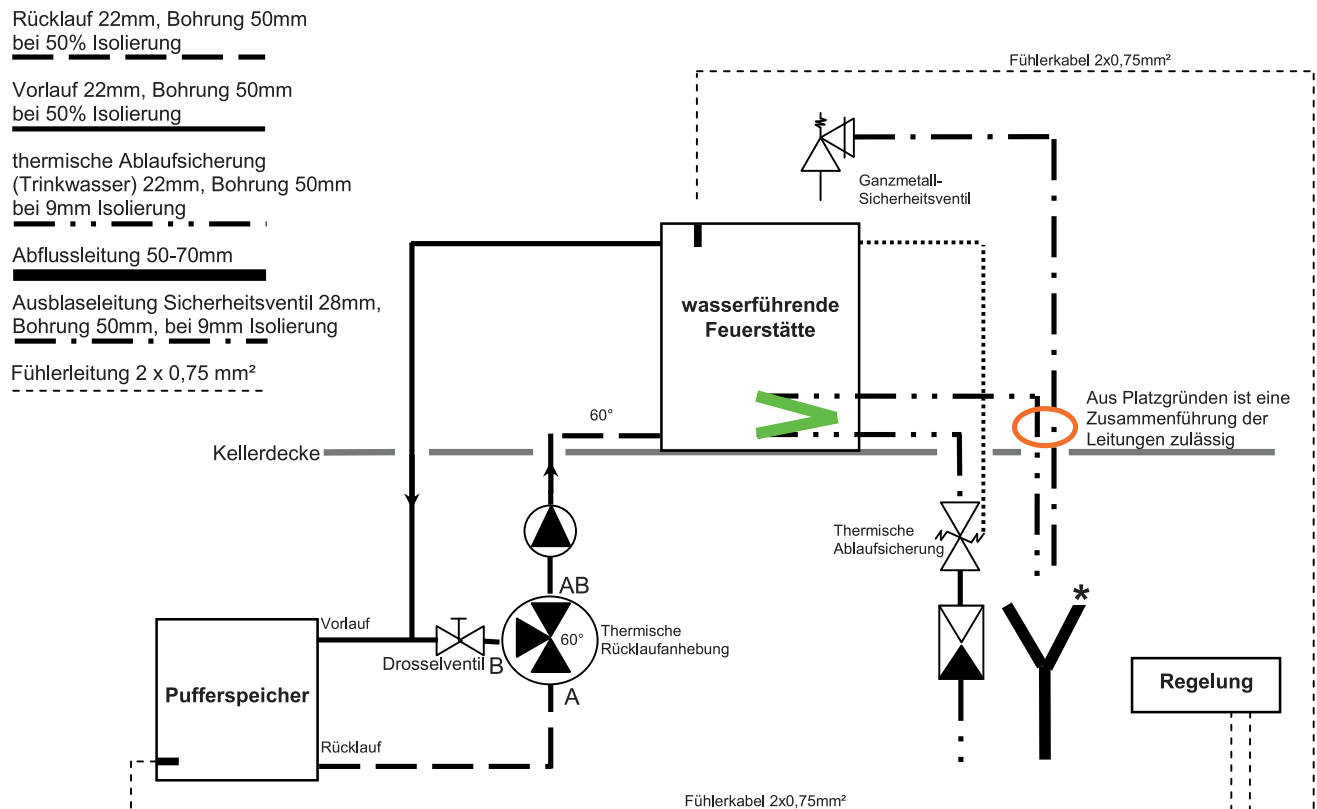
6. Stehrost einsetzen

- ☒ Bei der Installation einer wasserführenden Feuerstätte müssen vor der Montage der Verkleidung alle Rohrleitungsinstallationen abgeschlossen sein.
  - ☒ Um einen reibungslosen Ablauf der Montage bei Bestehen eines Montagevertrages zu gewährleisten, sollten die Rohrleitungen bis in den Aufstellbereich der Feuerstätte vormontiert sein:
1. Vor- und Rücklaufleitung zum Pufferspeicher
  2. Einen nicht absperrbaren Kaltwasserzulauf für die thermische Ablaufsicherung. Bei Montage des Ventilkörpers der thermischen Ablaufsicherung direkt unterhalb der Feuerstätte im Keller (Idealfall), muß eine Bohrung von ca. 25 mm für die Durchführung des zugehörigen Fühlers vorgesehen werden.
  3. Ausblaseleitungen für das Sicherheitsventil und den Auslauf der thermischen Ablaufsicherung (Leitung so kurz wie möglich, mit möglichst wenig Richtungsänderungen). Die Ausblaseleitungen müssen in einen ausreichend dimensionierten Ablauftrichter sichtbar enden.
  4. Zur Regelung der Wärmenahme ist eine geeignete Regelung erforderlich, von der ein Temperaturfühler in die Wassertasche eingesetzt wird. Die Verlängerung des Fühlerkabels kann bei einer Hark-Regelung mit einem zweiadrigen Kabel bis 100 m in 0,75 mm<sup>2</sup> vorgenommen werden.

**Achtung: Eine Druckprobe muß unbedingt vor der Endmontage der Verkleidung erfolgen! Die Rohrdimensionierungen entnehmen Sie bitte der folgenden Aufstellung.**

(Es handelt sich dabei um Mindestdurchmesser, von denen gegebenenfalls in Abhängigkeit von Länge und Anzahl der Richtungsänderungen abgewichen werden muß!)

**Örtliche Vorschriften für Installation und Brandschutz sind bauseits zu erfragen und zu beachten!**



Bitte beachten:

\* Abläufe sichtbar in ausreichend dimensionierten Ablauftrichter münden lassen

- ☒ Eine **thermische Rücklaufanhebung „60°C“** ist für jede wasserführende Feuerstätte **zwingend** vorzusehen und möglichst nah am Heizeinsatz zu montieren.
- ☒ Die Bypassleitung zur thermischen Rücklaufanhebung muß mit einem **Drosselventil** (absperrbare Rücklaufverschraubung) versehen werden, damit ein hydraulischer Abgleich vorgenommen werden kann.
- ☒ An der Feuerstätte selbst bzw. im unmittelbaren Strahlungsbereich dürfen keine Bauteile montiert werden, die Kunststoffelemente enthalten! Verwendete Rohrleitungen dürfen weder aus Kunststoff sein, noch isoliert werden!
- ☒ Zur Absicherung der Feuerstätte ist ein **Sicherheitsventil in Ganzmetall-Ausführung** vorzusehen!
- ☒ Zur Ansteuerung der Umwälzpumpe empfehlen wir dringend die Verwendung einer **Temperaturdifferenzregelung** mit der Möglichkeit eine **Mindesteinschalttemperatur (=60°C)** zu hinterlegen.
- ☒ Der „trockene“ Betrieb eines wasserführenden Heizeinsatzes ist grundsätzlich nicht zulässig! Eine Inbetriebnahme darf erst nach Befüllung des Wasserteils, Entlüftung, Druckprobe, sowie Verdrahtung und Einstellung der Regelung erfolgen.

# Vito WW GT ECOplus Anschlüsse

## mögliche Variante der bauseitigen Verrohrung

### Sicherheitsvorschriften

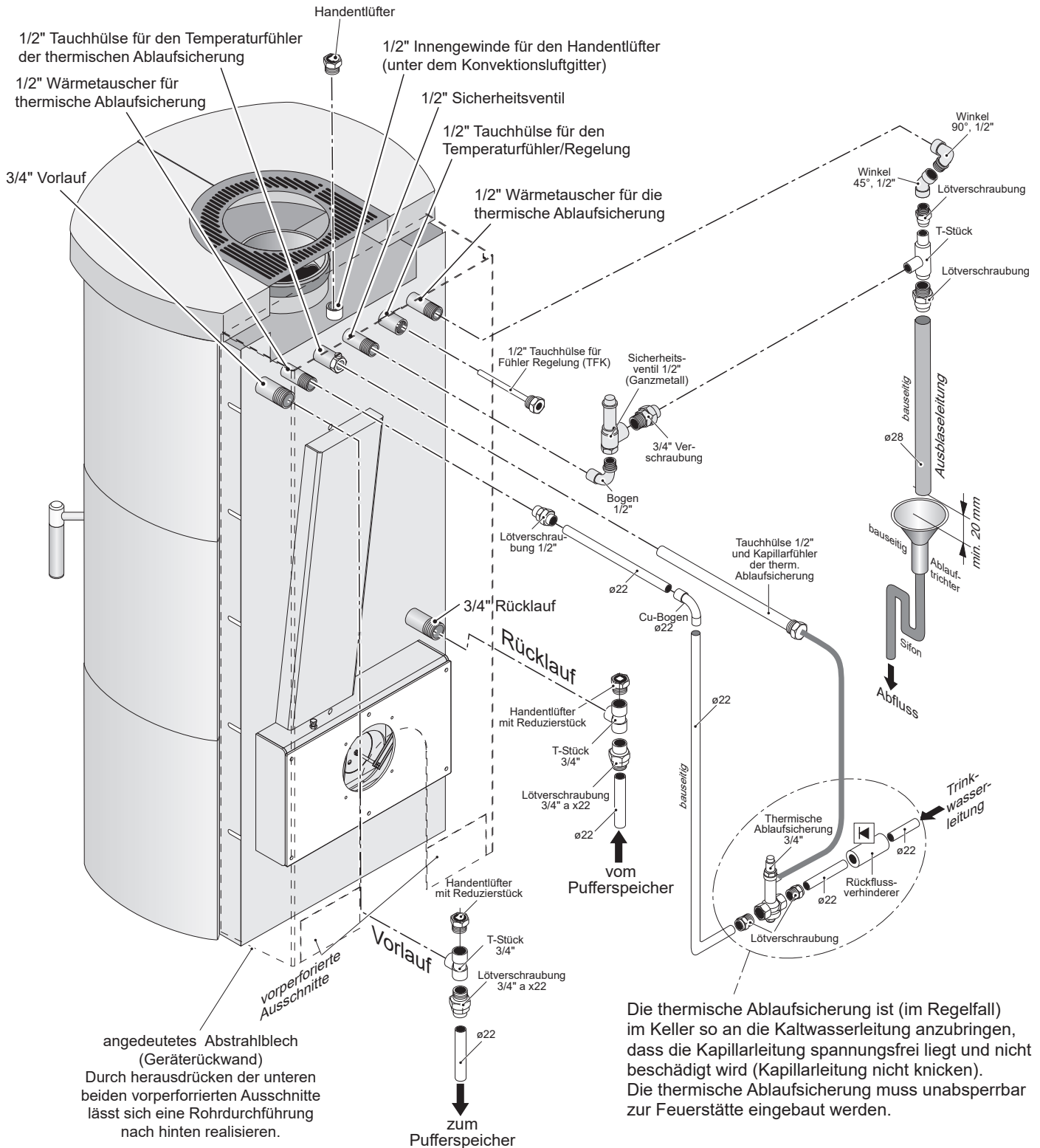
Die Ausblaseleitung des Sicherheitsventils sowie der WW-Austritt der thermischen Ablaufsicherung müssen in der Nähe der Feuerstätte in einen Trichtersifon geführt werden.

Die Länge der Ausblaseleitung vom Sicherheitsventil darf bei einem Durchmesser von 28mm (Rohr 28x1) maximal 2m betragen und höchstens zwei Bögen (Winkelstücke) enthalten.



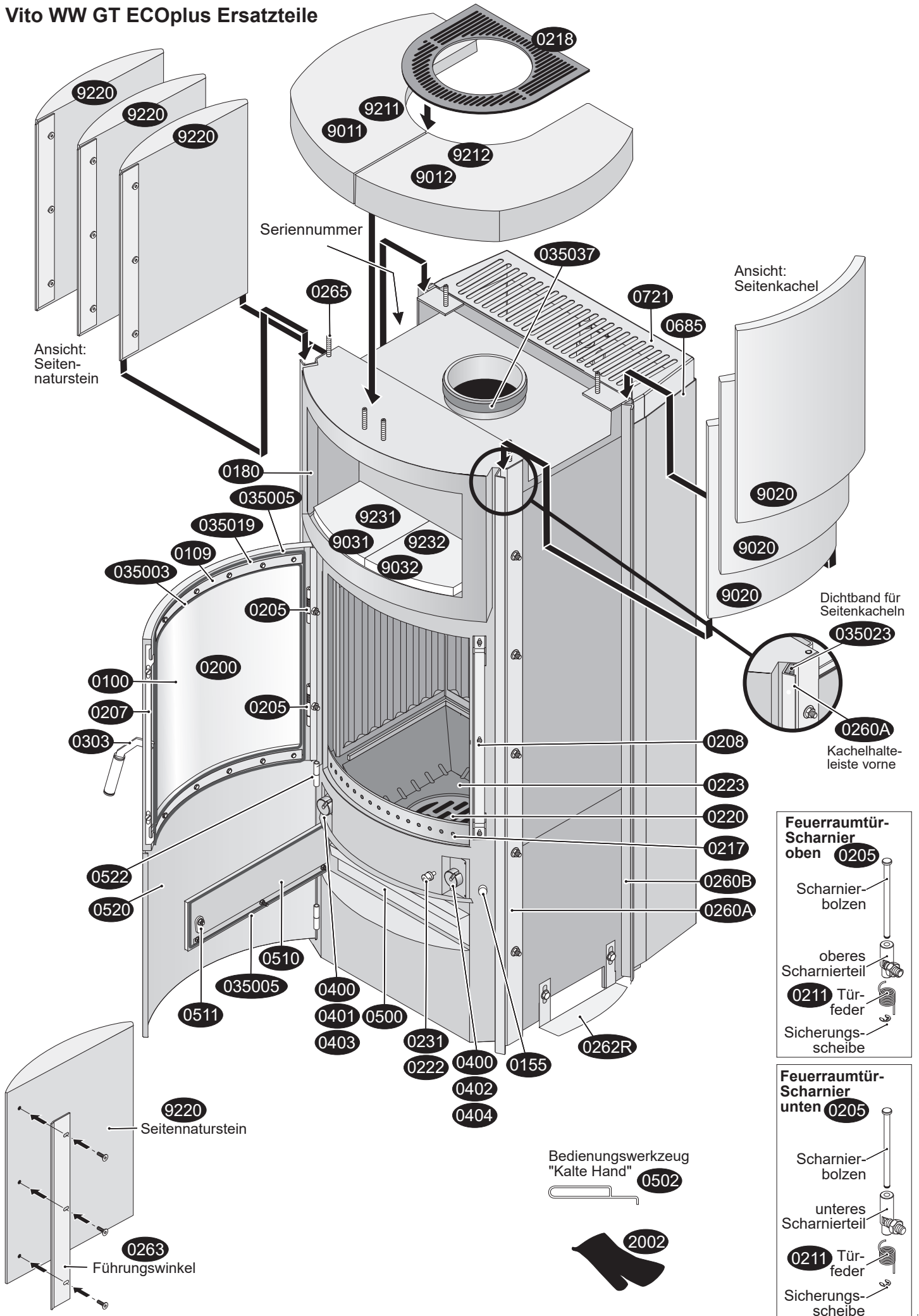
### Achtung:

Der Ofen darf niemals ohne Wasser und ohne fachmännisch installierte thermische Ablaufsicherung sowie den dazugehörigen Sicherheitsarmaturen und Anschlüssen betrieben werden! Sollte die Wasserversorgung oder der Strom ausfallen, darf der Ofen nicht betrieben werden, bzw. muss der Ofen umgehend außer Betrieb gesetzt werden.



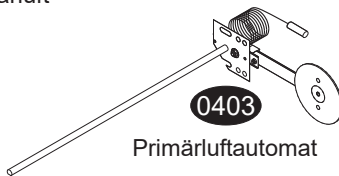
Die thermische Ablaufsicherung ist (im Regelfall) im Keller so an die Kaltwasserleitung anzubringen, dass die Kapillarleitung spannungsfrei liegt und nicht beschädigt wird (Kapillarleitung nicht knicken). Die thermische Ablaufsicherung muss unabsperrbar zur Feuerstätte eingebaut werden.

# Vito WW GT ECOplus Ersatzteile

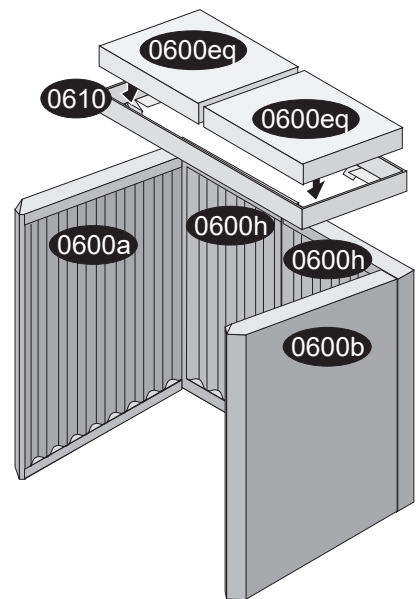


# Vito WW GT ECOplus Ersatzteile

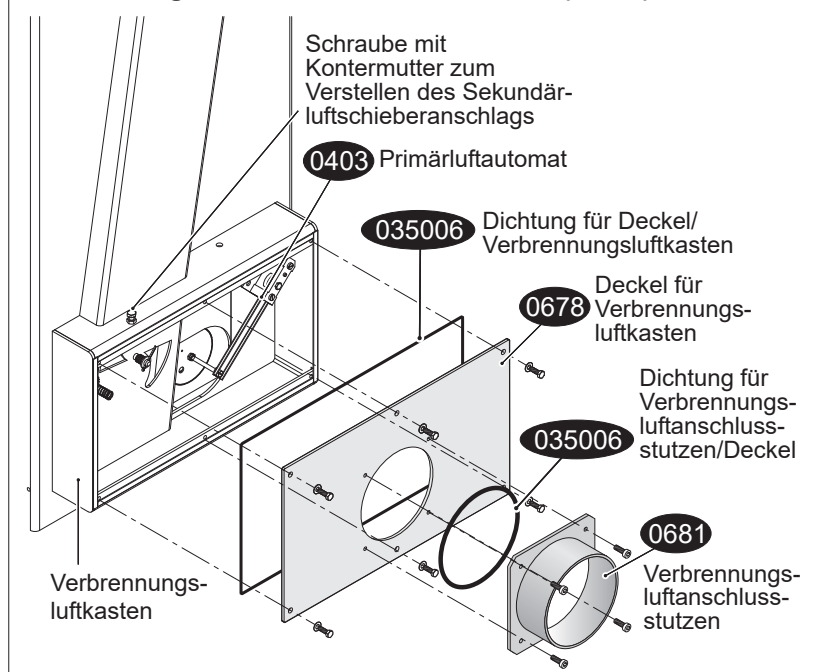
Kurz-Nr.	Bezeichnung		
0100	Sichtfenster	0510	Aschekastenklappe komplett (innen)
0109	Halteblech für Sichtfenster (Scheibeninnenrahmen)	0511	Drehgriff der Aschekastenklappe (innen)
0155	Magnet für Aschekastenvortür	0520	Aschekastenvortür komplett (außen)
0180	Warmhaltefach	0522	Scharnierleiste Aschekastenvortür (außen)
0200	Feuerraumtür komplett	0600 a	Feuerraumwand seitlich links
0205	Scharnier oben der Feuerraumtür	0600 b	Feuerraumwand seitlich rechts
0205	Scharnier unten der Feuerraumtür	0600 eq	Filter Satz links/rechts
0207	Schließblech der Feuerraumtür	0600 h	Feuerraumwand hinten links/rechts
0208	Gegenlager der Feuerraumtür	0605	Feuerraumwand komplett
0211	Feder der Feuerraumtür	0610	Halterahmen der Filter
0217	Stehrost (Holzfänger)	0678	Deckel für Verbrennungsluftkasten
0218	Konvektionsluftgitter	0681	Verbrennungsluftanschlusstutzen
0220	Rüttelrost	0685	Abstrahlblech
0222	Gestänge für Rüttelrost	0721	Abdeckgitter
0223	Gussmulde	2002	Handschuh
0231	Betätigungsknauf	9001	Kachel Paket
0260 A	Kachelhalteleiste vorne links/rechts	9011	Deckkachel (Obersims) links
0260 B	Kachelhalteleiste hinten links/rechts	9012	Deckkachel (Obersims) rechts
0262 L	Seitenkachel-Höhennivellierung links	9020	Seitenkachel links/rechts
0262 R	Seitenkachel-Höhennivellierung rechts	9031	Warmhaltefachkachel links
0263	Führungswinkel	9032	Warmhaltefachkachel rechts
0265	Gewindestift-Set Höhennivellierung	9201	Naturstein Paket
0303	Feuerraumtürgriff	9211	Decknaturstein (Obersims) links
0350 03	Dichtung Sichtfenster/Feuerraumtür	9212	Decknaturstein (Obersims) rechts
0350 05	Dichtung Feuerraumtür/Ofenkorpus	9220	Seitennaturstein links/rechts
0350 05	Dichtung Aschekastenklappe (innen)/Ofenkorpus	9231	Warmhaltefachnaturstein links
0350 06	Dichtung Deckel/Verbrennungsluftkasten	9232	Warmhaltefachnaturstein rechts
0350 06	Dichtung Verbrennungsluftanschlusstutzen		
0350 19	Dichtung Halteblech/Sichtfenster		
0350 23	Dichtband für vordere Kachelhalteleiste		
0350 37	Dichtung Abgasstutzen/Rauchrohr		
0400	Betätigungsknauf-Primärluft/Sekundärluft		
0401	Primärluft-Skala		
0402	Sekundärluft-Skala		
0403	Primärluft-Automat		
0404	Sekundärlufteinstelleinrichtung		
0500	Aschekasten		
0502	Bedienungswerkzeug „Kalte Hand“		



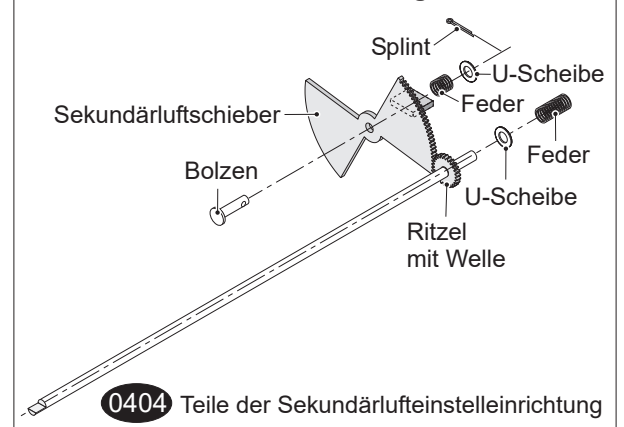
## Feuerraumauskleidung



## Verbrennungsluftanschluss Ofenrückseite (unten)



## Sekundärlufteinstelleinrichtung



## Zu Beginn möchten wir Ihnen folgenden wichtigen Hinweis geben:

Mit den ersten Brennstoffauflagen kann man nicht im reduzierten Betrieb sparsam heizen. Zuerst muss genügend Holz schnell und mit viel Sauerstoffzufuhr verbrannt werden, bis die Feuerstätte und der Schornstein Betriebstemperatur erreicht haben und gut „ziehen“. Das erkennen Sie daran, dass sich die beim Anfeuern vorübergehend schwarz verfärbten Schamottesteine weitgehend frei brennen und ihre ursprünglich helle Farbe wieder annehmen.

Im kalten Zustand der Feuerstätte nehmen Sie folgende Grundeinstellungen vor: Alle Luftregler müssen vollständig geöffnet werden. Viele Feuerstätten haben nicht nur einen Luftregler, sondern separate Regler für die Primärluft (Luft von unten) und Sekundärluft (Luft von oben). Die Absperrklappe in der Zuluftleitung für die externe Verbrennungsluft muss, soweit vorhanden, vollständig geöffnet werden.

Abbildung 1



Die Abbildung 1 zeigt Ihnen eine bevorzugte Anordnung der Holzscheite im Feuerraum der Feuerstätte. Legen Sie einen Holzstamm quer vorne in den Feuerraum. Auf diesen legen Sie 2 Scheite längs auf. Zwischen die oberen Holzstämme legen Sie zwei Kaminanzünder.

Abbildung 2



Abbildung 3



Abbildung 2 zeigt Ihnen die Lage der Holzstämme und der Kaminanzünder im Feuerraum der Feuerstätte.

Auf die Holzstämme schichten Sie eine großzügige Menge klein gespaltenes Anzündholz. Achten Sie darauf, dass sowohl die Holzstämme als auch das Anzündholz aufgelockert liegen, damit genügend Verbrennungsluft an das Brennholz gelangt (Abb. 3).

Zünden Sie die Kaminanzünder an und verschließen Sie die Feuerraumtür (Abb. 4).

Abbildung 4



Lassen Sie diese Holzaufgabe mit geöffneten Verbrennungsluftreglern herunterbrennen, bis eine Grundglut vorhanden ist (Abb. 5). Je nach Holzgüte, Schornsteinzug und Witterung dauert diese Verbrennungsphase unterschiedlich lange.

Legen Sie jetzt zwei weitere Holzscheite parallel zur Feuerraumscheibe auf und verschließen die Feuerraumtür (Abb. 6).



Sind auch diese Holzscheite rundherum angebrannt, sollten Feuerstätte und Abgassystem weitgehend die Betriebstemperatur erreicht haben. Jetzt können Sie beginnen, die Luftzufuhr von unten (Primärluft) zu drosseln. Sollte Ihre Feuerstätte auch über einen Sekundärluftregler verfügen, kann die Verbrennung damit weiter reguliert werden (Abb. 7).



Die hier benannte Menge an Anzündholz und der Zeitpunkt der Reduzierung der Verbrennungsluft (Verbrennungsluftregler ganz bzw. teilweise schließen) können nur Anhaltswerte darstellen. Die optimale Menge bzw. die besten Reglereinstellungen hängen ganz erheblich von Art und Feuchtegehalt des Brennstoffs, der Witterung und den örtlichen Gegebenheiten (vor allem Schornsteinzug) ab.

**⚠ Wichtige Hinweise zum sachgerechten und gefahrlosen Betrieb Ihrer Feuerstätte.**

Moderne Feuerstätten erfüllen sehr hohe Anforderungen an die Dichtheit des Feuerraums und der Luftregler. Dies gewährleistet eine hocheffiziente Verbrennung mit einem sehr hohen Wirkungsgrad.

Damit nimmt jedoch naturgemäß auch die Gefahr einer Verpuffung bei unsachgemäßem Betrieb zu. Wenn stark ausgasende Brennstoffe, wie zum Beispiel Holz, mit Sauerstoffmangel verbrannt werden, nehmen Rußanteile und Schadstoffe im Rauchgas zu.

Verpuffungsgefahr entsteht, wenn dem Brennstoff zuviel Sauerstoff entzogen wird, so dass in größerem Umfang unverbrannte, aber zündfähige Gase im Feuerraum und Abgassystem entstehen und verweilen. Dieser Zustand kann zum Beispiel entstehen, wenn Brenngut auf die Glut im heißen Feuerraum nachgelegt wird, ohne dass die Luftregler gleichzeitig ausreichend geöffnet werden. Das Brenngut wird aufgrund der Glut und Hitze ausgasen, ohne dass die Gase gleich vollständig verbrannt werden. Wenn dann plötzlich Sauerstoff zugeführt wird (Luftregler oder Feuerraumtür schlagartig öffnen), können die unverbrannten Gase explosionsartig „verpuffen“.

Um einer Verpuffung vorzubeugen, ist daher grundsätzlich darauf zu achten, dass das Brenngut (insbesondere Holz oder Holzprodukte) nie mit zu starker Sauerstoffreduktion gefeuert wird. Holz lässt sich zwar mit reduziertem Sauerstoff verbrennen, jedoch soll stets ein klar erkennbares Flambild gewährleistet bleiben. Holz darf nicht „kokelnd“ verfeuert werden.



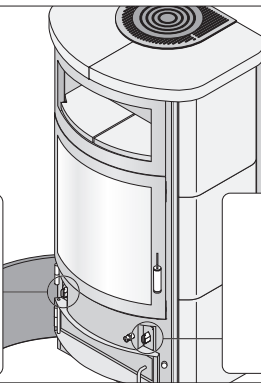
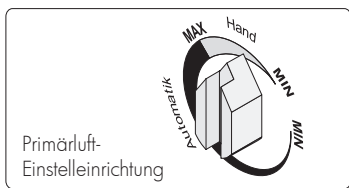
Wenn Sie dies und die weiteren Hinweise der Bedienungsanleitung beachten, können Sie Ihre Feuerstätte sorglos betreiben und sich an seiner beeindruckenden Wärmeleistung und Regelbarkeit erfreuen.

# Betrieb mit Kohleprodukten

Bitte prüfen Sie, ob die Feuerstätte gemäß Typenschild für Kohleprodukte freigegeben ist und für welche Kohlesorte die Freigabe gilt.

Nie beide Einstelleinrichtungen (Primärluft und Sekundärluft) gleichzeitig auf "MIN" stellen, bevor die Kohle kompl. durchgezündet ist (vgl. Punkt 5).

**⚠ Verpuffungsgefahr!**



## 1. Holzauflage 2 kg zum Erzeugen einer Grundglut für die anschließende Kohlefeuerung



Sekundärluft: Kompletzt geöffnet ("MAX")  
Primärluft: Kompletzt geöffnet ("MAX")

 ca. 40 min.

## 2. Erste Kohleauflage 1 kg zum Erzeugen eines Kohle-Glutbettes



Sekundärluft: Kompletzt geöffnet  
Primärluft: Kompletzt geöffnet

 ca. 15 min.

## 3. Zweite Kohleauflage bis zu 4 kg \*



**max. 5 kg \***

Sekundärluft: Kompletzt geöffnet  
Primärluft: Kompletzt geöffnet

 ca. 15 min.

\* Zulässige Menge abhängig von der Feuerstätte. Angaben der Bedienungsanleitung beachten.

## 4. Einregeln



Sekundärluft: Drosseln auf mittlere Stellung  
Primärluft: Kompletzt geöffnet

 ca. 10 min.

Sekundärluft: Schließen  
Primärluft: Im Automatikbereich ca. 3/4 offen

 ca. 5 min.



Sekundärluft einregeln

## 5. Die Kohle ist kompl. durchgezündet, keine offene Flammenbildung mehr sichtbar



Sekundärluft: Geschlossen  
Primärluft: Gewünschte Leistungsstufe im Automatikbereich einstellen (Dauerbrand)



Primärluft einregeln



**EG-Konformitätserklärung  
EC declaration of conformity**

Diese EG-Konformitätserklärung gilt für das Produkt :  
*This EC declaration of conformity applies to the product :*

**Vito.03 WW ECOplus , 8,0 kW**

**Nr. - No.: FK 40 13 216\_1**

und beschreibt die Übereinstimmung mit den nachfolgenden Richtlinien:  
*and describes compliance with the following guidelines:*

**2009/125/EC Richtlinie für die Festlegung von Anforderungen an die umweltgerechte  
Gestaltung energieverbrauchsrelevanter Produkte (Ökodesign)  
2009/125/EC guideline for the definition of requirements for the environmentally compatible  
design of energy-related products (ecodesign)**

Hierbei relevante Verordnung: (EU) 2015/1185  
*Relevant regulation: (EU) 2015/1185*

**Unterzeichnet im Namen des Herstellers – signed on behalf of the manufacturer:**

Herr Dipl.-Ing. Uwe Striegler - Geschäftsführer Ost, Einkaufs- und Entwicklungsleiter  
*Mr. Dipl.-Ing. Uwe Striegler – Managing Director East, Purchasing and Development Manager*

.....  
(Name – name)

Duisburg , 02.12.21

.....  
(Ort und Datum – place and date of issue)

Hark-GmbH & Co. KG  
Kamin- und Kachelofenbau  
Hochstraße 197-201  
47228 Duisburg-Rheinhausen  
Tel. 0 20 651 99 70 - Fax 89 71 72

.....  
(Unterschrift - signature)

**EG-Konformitätserklärung  
EC declaration of conformity**

Diese EG-Konformitätserklärung gilt für das Produkt :  
*This EC declaration of conformity applies to the product :*

**Vito.03 WW ECOplus , 14,0 kW**

**Nr. - No.: FK 40 13 231\_1**

und beschreibt die Übereinstimmung mit den nachfolgenden Richtlinien:  
*and describes compliance with the following guidelines:*

**2009/125/EC Richtlinie für die Festlegung von Anforderungen an die umweltgerechte  
Gestaltung energieverbrauchsrelevanter Produkte (Ökodesign)  
2009/125/EC guideline for the definition of requirements for the environmentally compatible  
design of energy-related products (ecodesign)**

Hierbei relevante Verordnung: (EU) 2015/1185  
*Relevant regulation: (EU) 2015/1185*

**Unterzeichnet im Namen des Herstellers – *signed on behalf of the manufacturer:***

Herr Dipl.-Ing. Uwe Striegler - Geschäftsführer Ost, Einkaufs- und Entwicklungsleiter  
*Mr. Dipl.-Ing. Uwe Striegler – Managing Director East, Purchasing and Development Manager*

(Name – name)

Hark-GmbH & Co KG  
Kamin- und Kachelofenbau  
Hochstraße 197-201

Duisburg , 02.12.21

47228 Duisburg-Rheinhausen  
Tel. 0 20 65 / 99 70 - Fax 99 71 28

(Ort und Datum – *place and date of issue*)

(Unterschrift - *signature*)



