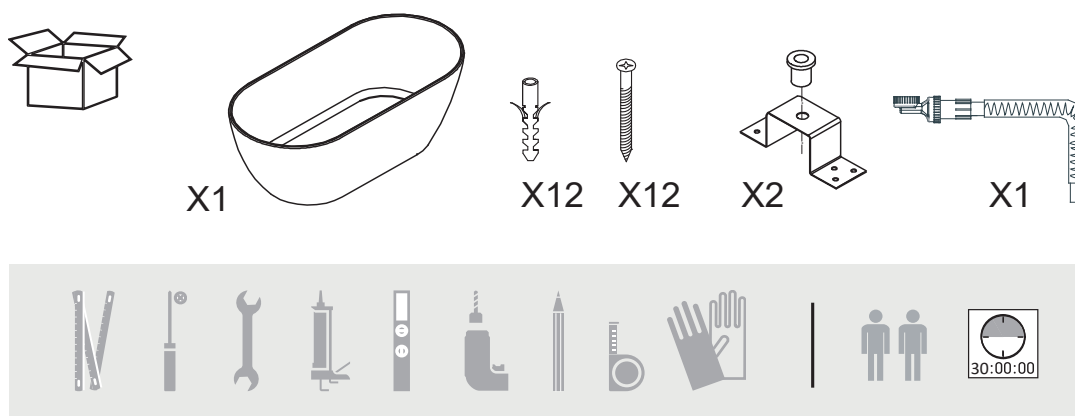


DE Montageanleitungen freistehende Badewanne
 EN Installation instructions freestanding bathtub
 FR Instructions de montage baignoire autoportante
 IT Istruzioni per l'installazione della vasca freestanding
 NL Montagehandleiding vrijstaand bad
 SE Monteringsanvisningar för fristående badkar
 CZ Návod k montáži volně stojící vany
 SK Návod na montáž, voľne stojaca vaňa
 RO Instrucțiuni de asamblare pentru cada independentă
 PL Instrukcja montażu wanny wolnostojącej

Jungborn®

SERIES ONE

Art. xxxxxxxx Art. xxxxxxxx



DE Lesen Sie das Handbuch vor der Montage und der Nutzung und bewahren Sie es zum Nachschlagen auf.

Hinweise

- 1) Überprüfen Sie das Produkt nach dem Auspacken auf Mängel.
- 2) Die Einrichtung muss von qualifiziertem Personal durchgeführt werden.
- 3) Wenn einzelne Elemente während der Einrichtung beschädigt wurden, ist dies Verantwortung der Fachkraft.
- 4) Die Oberfläche oder die Oberflächen, auf denen das Produkt eingerichtet wird, muss über Boden und Belag verfügen und plan sind.
- 5) Es ist nicht empfohlen, die Badewanne in Bereichen einzurichten, die für Wasser vorgesehen sind, wie eingelassene Duschwannen. Falls auf solchen Oberflächen eingerichtet wurde, muss vorgesehen werden, dass der untere Bereich der Badewanne mit Silikon oder flexiblem Dichtungsmaterial abgedichtet wird.
- 6) Bei Badewannen für Innenräume ist die Einrichtung im Freien nicht empfohlen.
- 7) Überprüfen Sie, dass die Voraussetzungen der Einrichtung mit dem technischen Datenblatt in Hinblick auf Position und Abstand des Abflusses, Position der Leitungen zum Anschluss usw. übereinstimmen.
- 8) Schützen Sie während der Einrichtung die Badewanne vor Stößen und Kratzern.
- 9) Das Anheben mit Saugnapfen kann die äußere Oberfläche der Badewanne beschädigen; wenn nötig, platzieren Sie sie im Inneren.
- 10) Beim Kippen der Badewanne muss vergewissert werden, dass weder der Rand noch Schürze beschädigt werden. Platzieren Sie Pappe und eine Schutzdecke unter der Badewanne.
- 11) Befolgen Sie die Hinweise im Nutzerhandbuch zur Reinigung und Pflege.

Wenn diese Hinweise nicht befolgt werden, könnte das Produkt geschädigt werden, was auch nicht von der Herstellergarantie abgedeckt wird.

Das Unternehmen hält sich das Recht vor, jegliche Produkte oder Hinweise zur Verlegung, Nutzung und Pflege zu verändern.

EN Read the manual carefully before installation and use of the product and keep it in a safe place for future reference.

Warnings

- 1) After unpacking the product, check for any defects.
- 2) Installation must be carried out by qualified personnel.
- 3) If any components are damaged during installation, it is the responsibility of the installer.
- 4) The surface or surfaces where the product will to be installed must have the flooring and coverings in place, and be perfectly level and square.
- 5) It is recommended not to install the bathtub in areas intended to receive water, such as recessed shower trays. In case of installation on such floors, the perimeter sealing of the bathtub base with silicone or flexible sealant must be ensured.
- 6) The bathtubs are for indoor use, outdoor installation is not recommended.
- 7) Check that the pre-installation requirements are in accordance with the product data sheet, position and distance of the drain hole, position of water connections for taps, etc.
- 8) Protect the bath from knocks and scratches during installation.
- 9) Lifters with suction cups may damage the outer surface of the bathtub; if used, use them inside the bathtub.
- 10) When tipping the bathtub over, make sure that the edge and skirt are not damaged. Place cardboard and a tarpaulin or cloth under the bath to protect it.
- 11) For cleaning and maintenance of the product, follow the instructions provided in the product's user manual.

Failure to heed the above warnings may result in damage or failure of the product which will not be covered by the manufacturer's warranty.

The company reserves the right to modify any of its products as well as the installation, use and maintenance manuals.

FR Lisez attentivement le manuel avant l'installation et l'utilisation du produit et conservez-le dans un endroit sûr pour pouvoir vous y référer ultérieurement.

Avertissements

- 1) Après avoir déballé le produit, vérifiez qu'il ne présente pas de défauts.
- 2) L'installation doit être effectuée par du personnel qualifié.
- 3) Si des composants sont endommagés pendant l'installation, la responsabilité incombe à l'installateur.
- 4) La ou les surfaces sur lesquelles le produit doit être installé doivent être recouvertes d'un revêtement de sol et être parfaitement planes et d'équerre.
- 5) Il est recommandé de ne pas installer la baignoire dans des zones destinées à recevoir de l'eau, comme les receveurs de douche encastrés. En cas d'installation sur de tels sols, il convient d'assurer l'étanchéité du périmètre de la base de la baignoire à l'aide de silicone ou d'un produit d'étanchéité flexible.
- 6) Les baignoires sont destinées à être utilisées à l'intérieur, l'installation à l'extérieur n'est pas recommandée.
- 7) Vérifiez que les conditions de pré-installation sont conformes à la fiche technique du produit; la position et la distance du trou d'évacuation, la position des raccords d'eau pour les robinets, etc.
- 8) Protégez la baignoire contre les chocs et les rayures pendant l'installation.
- 9) Les élévateurs à ventouses peuvent endommager la surface extérieure de la baignoire ; si vous les utilisez, faites-le à l'intérieur de la baignoire.
- 10) Lors du basculement de la baignoire, veillez à ce que le bord et la jupe ne soient pas endommagés. Placez du carton et une bâche ou un tissu sous la baignoire pour la protéger.
- 11) Pour le nettoyage et l'entretien du produit, suivez les instructions fournies dans le manuel d'utilisation du produit.

Le non-respect des avertissements ci-dessus peut entraîner des dommages ou une défaillance du produit qui ne seront pas couverts par la garantie du fabricant.

La société se réserve le droit de modifier tous ses produits ainsi que les manuels d'installation, d'utilisation et d'entretien.

NL Lees de handleiding zorgvuldig door voordat u het product plaatst en gebruikt en bewaar de handleiding op een veilige plaats zodat u deze later kunt raadplegen.

Waarschuwingen

- 1) Controleer het product na het uitpakken op defecten.
- 2) Het plaatsen moet worden uitgevoerd door gekwalificeerd personeel.
- 3) Als er onderdelen beschadigd raken tijdens het plaatsen, is dit de verantwoordelijkheid van de installateur.
- 4) Het oppervlak of de oppervlakken waar het product wordt geplaatst, moet(en) voorzien zijn van de bedekking en moet perfect waterpas en haaks zijn.
- 5) Het wordt aanbevolen om het bad niet te plaatsen op plekken die bestemd zijn om water op te nemen, zoals verzonken douchebakken. Bij het plaatsen op dergelijke vloeren moet het bad rondom worden afgedicht met siliconen of flexibel afdichtmiddel.
- 6) De badkuipen zijn voor gebruik binnenshuis, gebruik buitenshuis wordt niet aanbevolen.
- 7) Controleer of de vereisten voor pre-installatie in overeenstemming zijn met het gegevensblad van het product, positie en afstand van het afvoergat, positie van wateraansluitingen voor kranen, enz.
- 8) Bescherm het bad tegen stoten en krassen tijdens de installatie.
- 9) Tilders met zuignappen kunnen de buitenkant van het bad beschadigen; als u ze gebruikt, gebruik ze dan in het bad.
- 10) Als je het bad omkiept, zorg er dan voor dat de randen niet beschadigd raken. Plaats karton en een dekzeil of doek onder het bad om het te beschermen.
- 11) Volg voor reiniging en onderhoud van het product de instructies in de handleiding van het product.

Als de bovenstaande waarschuwingen niet in acht worden genomen, kan dit leiden tot schade of defecten aan het product die niet worden gedekt door de garantie van de fabrikant.

Het bedrijf behoudt zich het recht voor om wijzigingen aan te brengen aan zijn producten en aan de installatie-, gebruiks- en onderhoudshandleidingen.

IT Leggere attentamente il manuale prima dell'installazione e dell'uso del prodotto e conservarlo in un luogo sicuro per eventuali future consultazioni.

Avvertenze

- 1) Dopo aver disimballato il prodotto, verificare che non ci siano eventuali difetti.
- 2) L'installazione deve essere eseguita da personale qualificato.
- 3) L'installatore sarà responsabile di eventuali danni ai componenti durante l'installazione.
- 4) La superficie o le superfici su cui verrà installato il prodotto devono avere la pavimentazione e i rivestimenti adeguati e devono essere perfettamente piane e squadrate.
- 5) Si raccomanda di non installare la vasca in zone destinate a ricevere acqua, come ad esempio i piatti doccia ad incasso. In caso di installazione su tali pavimenti, è necessario garantire la sigillatura perimetrale della base della vasca con silicone o con un sigillante flessibile.
- 6) Le vasche sono per uso interno, si sconsiglia l'installazione all'esterno.
- 7) Verificare che i requisiti di preinstallazione siano conformi alla scheda tecnica del prodotto, la posizione e la distanza del foro di scarico, la posizione degli attacchi dell'acqua per i rubinetti, ecc.
- 8) Proteggere la vasca da eventuali urti e graffi durante l'installazione.
- 9) I sollevatori con ventose possono danneggiare la superficie esterna della vasca da bagno; se presenti, utilizzarli all'interno della vasca.
- 10) Quando si ribalta la vasca, assicurarsi di non danneggiare il bordo e il rivestimento laterale. Per proteggere la vasca da bagno, posizionare del cartone e un telo o un panno.
- 11) Per la pulizia e la manutenzione del prodotto, seguire le istruzioni fornite nel manuale d'uso del prodotto.

La mancata osservanza delle avvertenze di cui sopra può causare danni o guasti al prodotto che non saranno coperti dalla garanzia del produttore.

L'azienda si riserva il diritto di modificare qualsiasi prodotto e i manuali d'installazione, uso e manutenzione.

SE Läs bruksanvisningen noggrant före installation och användning av produkten och förvara bruksanvisningen på en säker plats för framtida referens.

Varningar

- 1) Kontrollera beträffande eventuella defekter efter uppäckning av produkten.
- 2) Installationen måste utföras av kvalificerad personal.
- 3) Om några komponenter skadas under installationen är det installatörens ansvar.
- 4) Ytan eller ytorna där produkten ska installeras måste ha golv och beläggningar på plats samt vara helt plana och fyrkantiga.
- 5) Installation av badkaret i områden som är avsedda att ta emot vatten, såsom infällda duschar, rekommenderas inte. Vid installation på sådana golv måste badkarsbasens omkretstättning med silikon eller flexibelt tätningemedel säkerställas.
- 6) Badkaren är avsedda för inomhusbruk, installation utomhus rekommenderas inte.
- 7) Kontrollera att kraven före installation överensstämmer med produkt-databladet, dräneringshålets position och avstånd, placering av vattenanslutningar för kranar etc.
- 8) Skydda badkaret från stötar och repor under installationen.
- 9) Lyftar med sugkoppar kan skada den yttre ytan på badkaret; använd dem inuti badkaret om de används.
- 10) Se till att kanten och fronten inte skadas när du tippar över badkaret.
- 11) Följ instruktionerna i produktens bruksanvisning för rengöring och underhåll av produkten.

Underlåtenhet att följa ovanstående varningar kan leda till skada eller fel på produkten som inte omfattas av tillverkarens garanti.

Företaget förbehåller sig rätten att ändra någon av sina produkter samt installations-, användnings- och underhållshandledningar.

CZ Před instalací a použitím výrobku si pozorně přečtěte návod a uschovejte ho na bezpečném místě k pozdějšímu nahlédnutí.

Varování

- 1) Po vybalení výrobku zkontrolujte případné vady.
- 2) Instalaci musí provádět kvalifikovaný odborník.
- 3) Pokud během instalace dojde k poškození některých součástí, odpovědnost nese instalatér.
- 4) Povrch nebo povrchy, na nichž má být výrobek instalován, musí mít podlahovou krytinu a být dokonale vyrovnané a pravouhlé.
- 5) Vanu nedoporučujeme instalovat v místech určených pro tok vody, jako je například zapuštěný sprchový kout. V případě instalace vany na takových podlahách musíte zajistit obvodové utěsnění základny silikónem nebo flexibilním tmelem.
- 6) Vany jsou určeny do interiérů, venkovní instalaci nedoporučujeme.
- 7) Zkontrolujte, zda požadavky na instalaci souhlasí s údaji o výrobku, polohou a vzdáleností odtoku, polohou přípojek vody pro kohoutky atd.
- 8) Vanu během instalace chráňte před nárazy a poškrábáním.
- 9) Zvedáky s přísavkami mohou poškodit vnější povrch vany; pokud s nimi pracujete, použijte je na její vnitřní straně.
- 10) Při překlopení vany nepoškozďte okraj a lem. K zajištění ochrany umístěte pod vanu karton a plachtu nebo látku.
- 11) K čištění a údržbě výrobku postupujte podle pokynů uvedených v uživatelské příručce.

Pokud se nebudete řídit výše uvedenými varováními, může dojít k poškození nebo havárii výrobku, na něž se nebude vztahovat záruka výrobce.

Společnost si vyhrazuje právo na úpravu všech svých produktů a návodů k instalaci, použití a údržbě.

RO Citiți cu atenție manualul înainte de instalarea și utilizarea produsului și păstrați-l într-un loc sigur pentru consultare ulterioară.

Avertismente

- 1) După despachetarea produsului, verificați dacă există defecte.
- 2) Instalarea trebuie efectuată de personal calificat.
- 3) Dacă se deteriorează componente în timpul instalării, acest lucru este responsabilitatea instalatorului.
- 4) Suprafața sau suprafețele pe care urmează să fie instalat produsul trebuie să aibă pardoseala și acoperirile montate și să fie perfect drepte și la nivel.
- 5) Este recomandat să nu instalați cada în zone destinate să primească apă, precum cădițele de duș încastate. În cazul instalării pe astfel de pardoseli, trebuie asigurată etanșarea perimetrală a bazei căzii cu silicon sau etanșant flexibil.
- 6) Căzile sunt pentru uz interior. Nu este recomandată instalarea în exterior.
- 7) Verificați dacă cerințele de preinstalare sunt îndeplinite în conformitate cu fișa tehnică a produsului, poziția și distanța orificiului de scurgere, poziția racordurilor de apă pentru robinete etc.
- 8) Protejați cada de lovituri și zgârieturi în timpul instalării.
- 9) Dispozitivele de ridicat cu ventuze pot deteriora suprafața exterioară a căzii. Dacă le folosiți, aplicați-le în interiorul căzii.
- 10) Când răsturnați cada, asigurați-vă că nu se deteriorează marginea și lateralele. Puneți carton și o prelată sau o cârpă sub cada pentru a o proteja.
- 11) Pentru curățarea și întreținerea produsului, urmați instrucțiunile furnizate în manualul de utilizare.

Nerespectarea avertismentelor de mai sus poate duce la deteriorarea sau defectarea produsului, care nu va fi acoperită de garanția producătorului.

Compania își rezervă dreptul de a modifica oricare dintre produsele sale, precum și manualele de instalare, utilizare și întreținere.

SK Pred inštaláciou a používaním výrobku si pozorne prečítajte príručku a uschovajte ju na bezpečnom mieste pre budúce použitie.

Upozornenia

- 1) Po vybalení výrobku skontrolujte prípadné chyby.
- 2) Inštaláciu musí vykonať kvalifikovaný personál.
- 3) Ak sa počas inštalácie niektoré komponenty poškodia, je za to zodpovedná osoba vykonávajúca inštaláciu.
- 4) Povrch alebo povrchy, na ktorých bude výrobok inštalovaný, musia mať podlahu a krytinu na svojom mieste a tieto musia byť dokonale rovné a štvorcové.
- 5) Neodporúča sa inštalovať vaňu v priestoroch určených na príjem vody, ako sú zapustené sprchové vaničky. V prípade inštalácie na takýchto podlahách musí byť zabezpečené obvodové utesnenie základne vane silikónom alebo pružným tesniacim materiálom.
- 6) Vane sú určené na vnútorné použitie, vonkajšia inštalácia sa neodporúča.
- 7) Skontrolujte, či sú požiadavky na predinštalovanie v súlade s údajovým listom výrobku, polohou a vzdialenosťou vypúšťacieho otvoru, polohou vodovodných prípojek pre kohútiky atď.
- 8) Počas inštalácie chráňte vaňu pred nárazmi a poškrábaním.
- 9) Zdvíhacie zariadenia s přísavkami môžu poškodiť vonkajší povrch vane. Ak sa používajú, použite ich vo vnútri vane.
- 10) Pri prevrátení vane skontrolujte, či okraj a obruba nie sú poškodené. Pod vaňu na ochranu umiestnite kartón a plachtu alebo látku.
- 11) Pri čistení a údržbe výrobku postupujte podľa pokynov uvedených v používateľskej príručke k výrobku.

Nedodržanie vyššie uvedených upozornení môže mať za následok poškodenie alebo nefunkčnosť výrobku, na ktoré sa nevzťahuje záruka výrobcu.

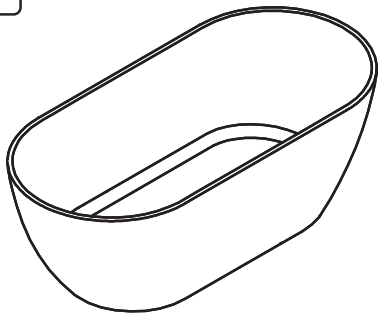
Spoločnosť si vyhradzuje právo upraviť ktorýkoľvek zo svojich výrobkov, ako aj návody na inštaláciu, používanie a údržbu.

PL Przed przystąpieniem do instalacji i użytkowania produktu należy uważnie przeczytać niniejszą instrukcję i zachować ją w bezpiecznym miejscu do wykorzystania w przyszłości.

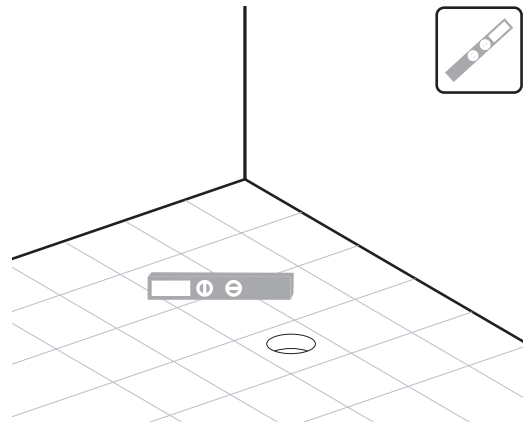
Ostrzeżenia

- 1) Po rozpakowaniu produktu należy sprawdzić, czy nie jest on uszkodzony.
- 2) Instalacja musi być przeprowadzona przez wykwalifikowany personel.
- 3) Jeśli podczas instalacji zostaną uszkodzone jakiegokolwiek elementy, odpowiedzialność za to ponosi instalator.
- 4) Powierzchnia lub powierzchnie, na których ma zostać zainstalowany produkt, muszą być pokryte posadzką i okładziną podłogową i być idealnie wy poziomowane i prostopadłe.
- 5) Zaleca się, aby nie instalować wanny w miejscach przeznaczonych do kontaktu z wodą, takich jak brodziki wpuszczane w podłogę. W przypadku instalacji na takich podłogach należy zapewnić uszczelnienie obwodowe podstawy wanny silikonem lub elastycznym uszczelniaczem.
- 6) Wanny są przeznaczone do użytku wewnątrz pomieszczeń, nie zaleca się ich montażu na zewnątrz.
- 7) Należy sprawdzić, czy wymagania dotyczące instalacji wstępnej są zgodne z arkuszem danych produktu w zakresie położenia i odległości otworu odpływowego, położenia przyłączy wody do kranów itp.
- 8) Zabezpieczyć wannę przed uderzeniami i zadrapaniami podczas instalacji.
- 9) Podnośniki z przysawkami mogą uszkodzić zewnętrzną powierzchnię wanny; jeśli są używane, należy ich używać wewnątrz wanny.
- 10) Podczas odwracania wanny należy upewnić się, że krawędź i obrzeże nie zostały uszkodzone. Umieścić karton i brezent lub tkaninę pod wanną, aby ją zabezpieczyć.
- 11) W celu czyszczenia i konserwacji produktu należy postępować zgodnie ze wskazówkami zawartymi w instrukcji obsługi produktu.

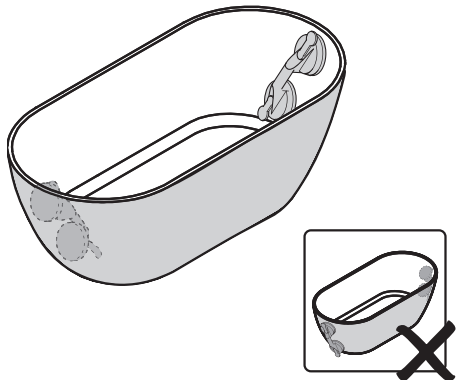
01 



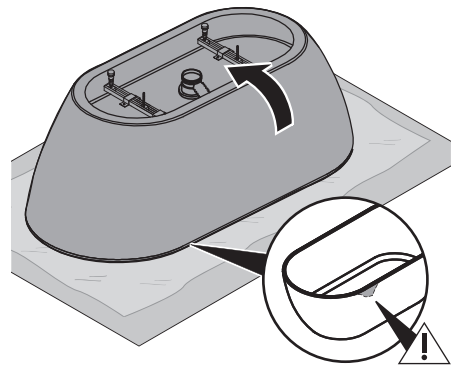
02



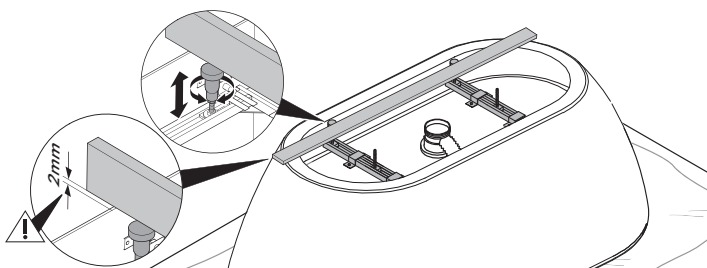
03



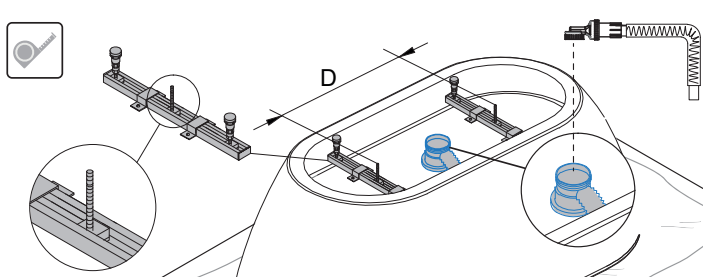
04



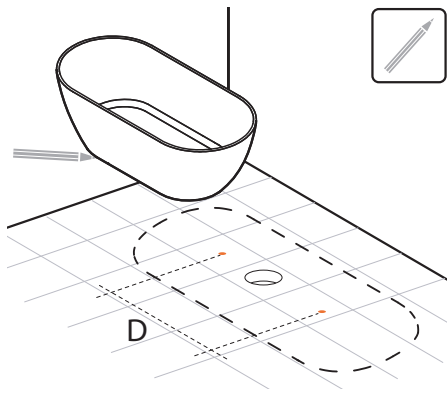
05



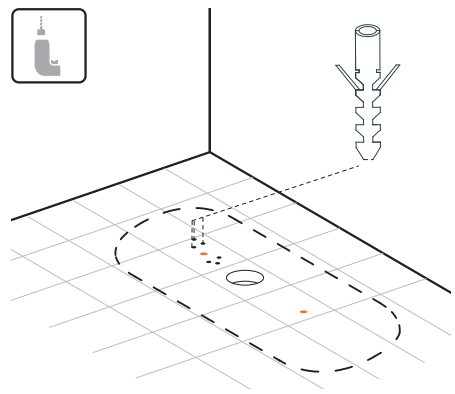
06



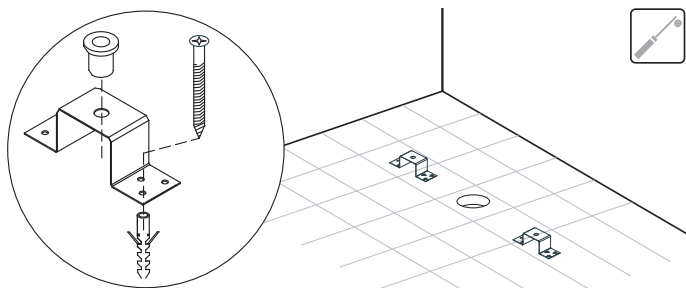
07



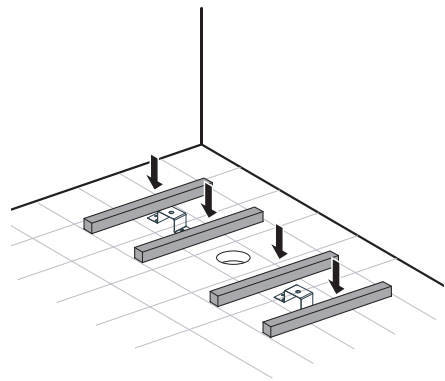
08



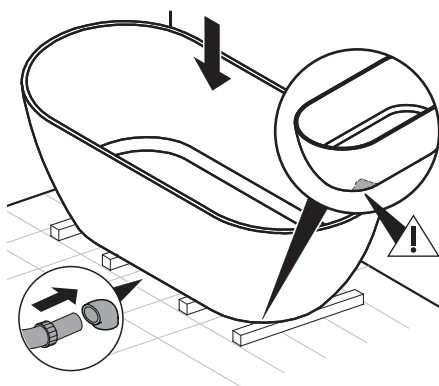
09



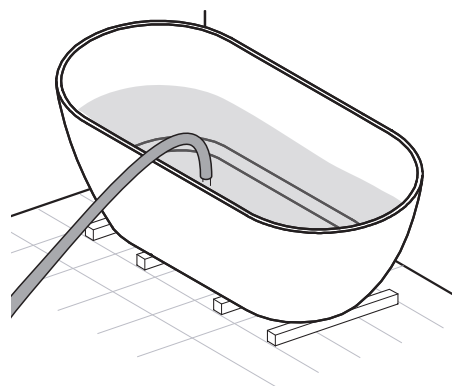
10



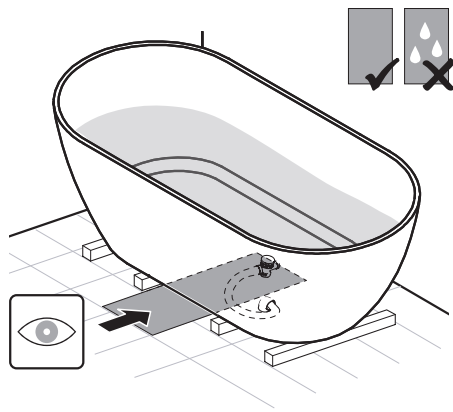
11



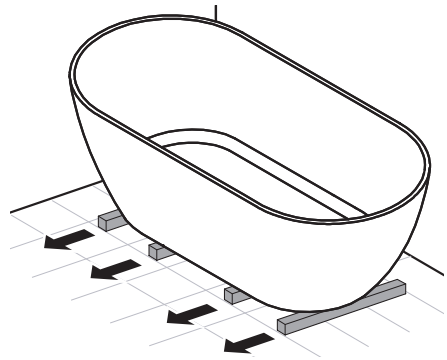
12



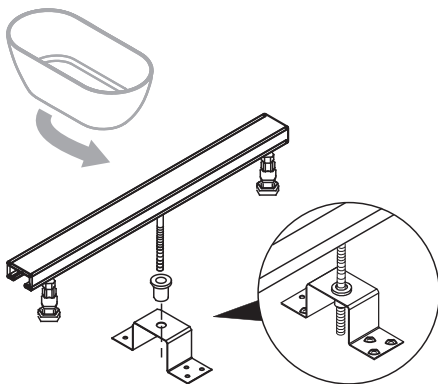
13



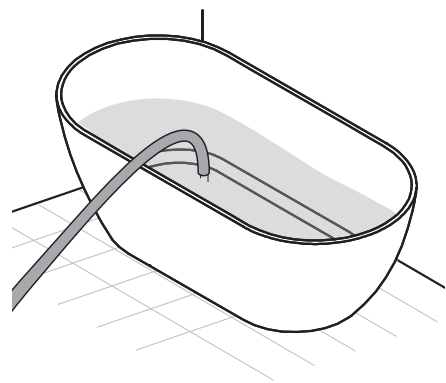
14



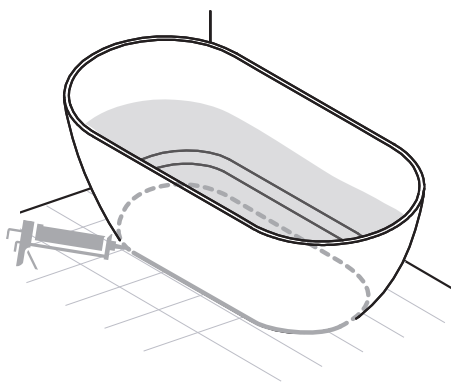
15



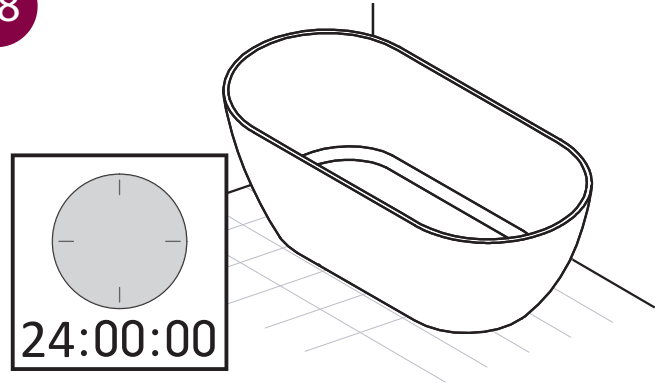
16



17



18



DE Benutzen Sie einen Schwamm und viel Wasser, um Materialreste nach der Einrichtung zu beseitigen.

Nutzen Sie niemals Reinigungsmittel, Alkohol oder Substanzen, die Alkohol, Aceton oder Lösungsmittel enthalten. Spezifische Reinigungsmittel sollten nur wenn nötig eingesetzt und anschließend mit Wasser abgespült werden. Reinigen Sie mit flüssigen Reinigungsmitteln und tragen Sie diese mit einem weichen Schwamm auf.

Reinigen Sie die Badewanne und wischen Sie mit Wasser nach, um Reinigungsmittelrückstände zu beseitigen. Trocknen Sie mit einem weichen, fusselfreien Tuch.

Badewannen mit Whirlpool können mit Bleichmittel desinfiziert werden: Füllen Sie die Badewanne und geben Sie 75 ml Bleichmittel hinzu und setzen Sie sie in Gang.

Reparatur von Badewannen mit glänzendem Finish: Bei kleinen Kratzern oder Schrammen auf der Oberfläche empfehlen wir, die betroffene Stelle in kreisförmigen Bewegungen mit P2000 Schleifpapier zu schleifen und dann mit Acrylpolitur mit einem Baumwolltuch einzureiben. Ausgeschlossen sind hierbei die Außenwände von freistehenden oder Vorwand-Badewannen, weil diese lackiert sind und es unmöglich ist, Schäden durch unsachgemäße Handhabung zu beheben.

Falls diese Hinweise nicht berücksichtigt wurden, werden keine Ansprüche auf die Stücke akzeptiert.

FR N'utilisez jamais de détergents abrasifs, d'alcool ou de substances contenant de l'alcool, de l'acétone ou d'autres solvants. Dans le cas de détergents spécifiques, ils ne doivent être utilisés qu'en cas de nécessité et être immédiatement rincés à l'eau. Pour le nettoyage, utilisez des détergents liquides et de l'eau à l'aide d'une éponge douce.

Après avoir nettoyé la baignoire, rincez-la à l'eau claire pour éliminer toute trace de produits de nettoyage. Séchez avec un chiffon doux qui ne laisse pas de résidus.

Les baignoires balnéo peuvent être désinfectées avec de l'eau de javel : remplissez la baignoire, ajoutez 75 ml d'eau de javel et activez la baignoire.

Réparation des baignoires à finition brillante : En cas de légère rayure ou abrasion sur la surface de la pièce, nous vous recommandons de poncer la surface endommagée de manière circulaire avec du papier de verre à grain P2000, puis de polir la zone avec un vernis acrylique et à l'aide de coton. A l'exception de l'extérieur ou du panneau des baignoires auto-portantes ou encastrables, car ces panneaux sont laqués et il n'est pas possible de réparer les dommages causés par une mauvaise manipulation.

Aucune réclamation ne sera acceptée sur les pièces si ces directives n'ont pas été respectées.

NL Gebruik een spons met veel water om overtollig installatiemateriaal te reinigen voordat het is opgedroogd.

Gebruik nooit schuurmiddelen, alcohol of middelen die alcohol, aceton of andere oplosmiddelen bevatten. Specifieke reinigingsmiddelen mogen alleen worden gebruikt als het nodig is en moeten onmiddellijk grondig worden afgespoeld met water. Gebruik voor het reinigen vloeibare reinigingsmiddelen en water met een zachte spons.

Spoel het bad na het schoonmaken af met schoon water om alle sporen van schoonmaakmiddelen te verwijderen. Droog af met een zachte doek die geen resten achterlaat.

Bubbelbaden kunnen gedesinfecteerd worden met bleekmiddel: vul het bad, voeg 75 ml bleekmiddel toe en zet het bad aan.

Reparatie van badkuipen met glanzende afwerking: in het geval van een lichte kras of schaafwond op het oppervlak van het product, raden we aan het beschadigde oppervlak rond te schuren met korrel P2000 en het daarna te polijsten met een acrylpolish en de hulp van katoen. Met uitzondering van de buitenkant of het paneel van vrijstaande of tegen de wand bevestigde badkuipen, omdat deze panelen gelakt zijn en het niet mogelijk is om schade te herstellen die is veroorzaakt door onjuist gebruik.

Er worden geen claims op stukken geaccepteerd als deze richtlijnen niet worden nageleefd.

EN For cleaning excess installation materials before they have dried, use a sponge and plenty of water.

Never use abrasive detergents, alcohol or substances which contain alcohol, acetone or other solvents. In the case of specific detergents, they should be used only when necessary and thoroughly rinsed off with water immediately. For cleaning use liquid detergents and water applied with a soft sponge.

After cleaning the bath, rinse with clean water to eliminate any traces of cleaning products. Dry with a soft cloth which doesn't leave residues.

Whirlpool bathtubs can be disinfected with bleach; filling the bath, adding 75ml of bleach and activating the bath.

Repair of bathtubs with gloss finish: In the event of a slight scratch or abrasion on the surface of the workpiece, we recommend sanding the damaged surface in a circular fashion with P2000 grain sandpaper and, then, polish the area with an acrylic polish and the help of cotton. Except the outside or panel of freestanding or fit to wall bathtubs, because these panels are lacquered and it is not possible to repair damage caused by improper handling.

No claims will be accepted on pieces in the event that these guidelines have not been adhered to.

IT Per pulire i materiali di installazione in eccesso prima che si siano asciugati, utilizzare una spugna e abbondante acqua.

Non utilizzare mai detergenti abrasivi, alcol o sostanze contenenti alcol, acetone o altri solventi. Nel caso di detergenti specifici, questi devono essere utilizzati solo quando necessario e risciacquati immediatamente con acqua. Per la pulizia utilizzare detergenti liquidi e acqua applicati con una spugna morbida.

Dopo la pulizia del bagno, sciacquare con acqua pulita per eliminare le eventuali tracce di prodotti detergenti. Asciugare con un panno morbido che non lasci residui.

Le vasche idromassaggio possono essere disinfettate con candeggina: riempire la vasca, aggiungere 75 ml di candeggina e attivare l'idromassaggio.

Riparazione di vasche da bagno con finitura lucida: In caso di graffi leggeri o abrasioni sulla superficie della vasca, si consiglia di levigare la parte danneggiata in senso circolare con carta abrasiva a grana P2000 e, successivamente, lucidare la zona con un lucidante acrilico e con l'aiuto di cotone. Fanno eccezione l'esterno o il pannello delle vasche freestanding o a parete, perché questi pannelli sono laccati e non è possibile riparare i danni causati da un uso improprio.

Non si accetteranno reclami per gli articoli se non sono state seguite le presenti linee guida.

SE Använd en svamp och mycket vatten för rengöring av överflödigt installationsmaterial innan de har torkat.

Använd aldrig slipande rengöringsmedel, alkohol eller ämnen som innehåller alkohol, aceton eller andra lösningsmedel. När det gäller specifika rengöringsmedel bör de endast användas när det är nödvändigt och noggrant sköljas av med vatten omedelbart. Använd flytande rengöringsmedel och vatten som appliceras med en mjuk svamp vid rengöring.

Skölj med rent vatten för att eliminera eventuella spår av rengöringsprodukter efter rengöring av badkaret. Torka med en mjuk trasa som inte efterlämnar rester.

Bubbelbadkar kan desinficeras med blekmedel; fyll badkaret, tillsätt 75 ml blekmedel och aktivera badet.

Reparation av badkar med blank yta: I händelse av en liten repa eller skavning på arbetsstyckets yta rekommenderar vi att du slipar den skadade ytan på ett cirkulärt sätt med sandpapper med P2000-korn och sedan polerar området med ett akrylpolermedel med hjälp av bomull. Gäller inte för utsidan eller panelen på fristående eller väggmonterade badkar eftersom dessa paneler är lackerade och det inte är möjligt att reparera skador som orsakats av felaktig hantering.

Inga anspråk kommer att accepteras på produkterna i händelse av att dessa riktlinjer inte har följts.

CZ K očištění přebytečných materiálů používaných při instalaci předtím, než zaschnou, použijte houbu a dostatečné množství vody.

Nikdy nepoužívejte abrazivní čisticí prostředky, alkohol ani látky obsahující alkohol, aceton nebo jiná rozpouštědla. Specifické čisticí prostředky lze používat pouze v nezbytných případech a je nutné je ihned důkladně opláchnout vodou. K čištění používejte tekuté čisticí prostředky nanášené jemnou houbou a vodou.

Po umytí opláchněte vanu čistou vodou k odstranění všech známek čisticích prostředků. Osušte jemným hadříkem, který nezanechává zbytky.

Vířivky lze dezinfikovat bělidlem – vanu napusťte, přidejte 75 ml bělidla a nechte působit.

Vany opravujte lesklým lakem: v případě mírného poškrábání nebo abraze povrchu kusu doporučujeme poškozený povrch osmírkovat krouživými pohyby pomocí zrnitého smírkového papíru P2000 a poté nalakovat akrylovým nátěrem za pomoci vaty. Platí to kromě vnější strany a panelu volně stojících van či van k zabudování, protože tyto panely jsou lakované a poškození způsobené nesprávným zacházením u nich nelze opravit.

U kusů, u nichž nebylo postupováno podle těchto pokynů, nelze uplatnit reklamaci.

RO Pentru curățarea excesului de materiale de instalare înainte ca acestea să se usuce, utilizați un burete și apă din abundență.

Nu utilizați niciodată detergenți abrazivi, alcool sau substanțe care conțin alcool, acetonă sau alți solvenți. În cazul detergenților specifici, aceștia trebuie utilizați numai atunci când este necesar și vor fi clătiți imediat și temeinic cu apă. Pentru curățare folosiți detergenți lichizi și apă cu un burete moale.

După curățarea căzii, clătiți cu apă curată pentru a elimina orice urmă de produse de curățare. Uscați cu o cârpă moale, care nu lasă reziduuri.

Căzile cu hidromasaj pot fi dezinfectate cu înălbitor. Umpleți cada, adăugați 75 ml de înălbitor și activați-o.

Repararea căzilor de baie cu finisaj lucios: În cazul unei uşoare zgârieturi sau abraziuni pe suprafața produsului, vă recomandăm să șlefuiți suprafața deteriorată cu mișcări circulare, cu șmirghel P2000, și apoi să aplicați un produs acrilic de lustruire cu bumbac. Fac excepție exteriorul și panourile căzilor de baie independente sau montate pe perete, întrucât acestea sunt lăcuite și nu este posibilă repararea daunelor cauzate de manipularea necorespunzătoare.

Nu se vor accepta pretenții privind produsele dacă nu s-au respectat aceste îndrumări.

SK Na čistenie nadbytočného inštalačného materiálu pred jeho vysušením použijte špongiu a veľké množstvo vody.

Nikdy nepoužívejte abrazivní čistiace prostředky, alkohol nebo látky, které obsahují alkohol, aceton nebo jiné rozpouštědla. V případě specifických čisticích prostředků by se tyto měli používat jen v případě potřeby a je ich potřebné okamžitě důkladně opláchnout vodou.

Po vyčištění vanu opláchněte čistou vodou, aby se odstranili akékoliv stopy čisticích prostředků. Osušte měkkou handričkou, která nezanechává zbytky.

Vířivé vane je možné dezinfikovat bělidlom. Naplňte kúpeľ, pridajte 75 ml bielidla a aktivujte kúpeľ.

Oprava vaní s lesklou povrchovou úpravou: V prípade mierneho poškrabania alebo odreniny na povrchu výrobku odporúčame poškodený povrch obrúsiť kruhovým brúsnym papierom P2000 a následne oblasť vyleštiť akrylovým leštidlom a pomocou bavlny. S výnimkou vonkajšej strany alebo panelu voľne stojacich alebo na stenu montovaných vaní, pretože tieto panely sú lakované a nie je možné opraviť poškodenie spôsobené nesprávnym zaobchádzaním.

V prípade nedodržania týchto pokynov nebudú akceptované reklamácie.

PL Do oczyszczenia nadmiaru materiałów instalacyjnych należy używać gąbki i dużej ilości wody przed ich wyschnięciem.

Nigdy nie używać detergentów ściernych, alkoholu lub substancji zawierających alkohol, aceton lub inne rozpuszczalniki. W przypadku specjalnych detergentów należy ich używać tylko wtedy, gdy jest to konieczne i natychmiast dokładnie spłukać powierzchnię wodą. Do czyszczenia należy używać płynnych detergentów i wody nakładanych miękką gąbką.

Po wyczyszczeniu wanny należy spłukać ją czystą wodą, aby usunąć wszelkie ślady środków czyszczących. Osuszyć miękką ściereczką, która nie pozostawia śladów.

Wanny z hydromasażem można dezynfekować wybielaczem; w tym celu należy napełnić wannę, dodać 75 ml wybielacza i uruchamiać ją.

Naprawa wanien z połyskiem: W przypadku niewielkiego zadrapania lub otarcia na powierzchni zalecamy oszlifowanie uszkodzonej powierzchni w sposób okrężny przy użyciu papieru ściernego o ziarnistości P2000, a następnie wypolerowanie obszaru za pomocą pasty akrylowej i bawełny. Wyjątek stanowią zewnętrzna strona lub panel wanien wolnostojących lub przyściennych, ponieważ panele te są lakierowane i nie jest możliwe naprawienie uszkodzeń spowodowanych niewłaściwą obsługą.