

# AUFBAUANLEITUNG

## Seitendach „NEO“

- Ⓜ GB Assembly manual side canopy for garden shed NEO
- Ⓜ FR Notice de montage de l'auvent de l'abri de jardin NEO
- Ⓜ NL Montage handleiding zijdak voor berging Neo
- Ⓜ ES Instrucciones de montaje techo lateral para la caseta NEO
- Ⓜ IT Istruzioni di montaggio Tettoia laterale per casetta NEO
- Ⓜ DK Samlevejledning sidetag til haveeskuret NEO
- Ⓜ SE Monteringsanvisning sidotak till trädgårdsbod NEO
- Ⓜ NO Monteringsanvisning for sidetaket på boden NEO
- Ⓜ PL Instrukcja montażu daszka boczego do domku ogrodowego NEO
- Ⓜ SK Návod na montáž bočnej strechy pre prístrešok NEO
- Ⓜ SI Navodila za montažo stranskega nadstreška za vrtno lopo NEO
- Ⓜ CZ Návod na montáž boční střechy pro přístřešek NEO
- Ⓜ HU Összeszerelési útmutató szerszámós ház NEO oldaltető
- Ⓜ HR Upute za montažu bočnog krova za vrtnu ostavu NEO



QUALITÄT AUS  
ÖSTERREICH

# WICHTIGE PUNKTE FÜR DEN AUFBAU!



**VORLIEGENDE AUFBAUANLEITUNG ZEIGT DEN ZUSAMMENBAU VOM SEITENDACH „NEO“ GRÖSSE „3C“; SIE GILT SINNGEMÄSS AUCH FÜR ALLE ANDEREN GRÖSSEN. FÜR EINIGE MONTAGESCHRITTE BENÖTIGEN SIE 1 BIS 2 HELFER.**

- GB** These assembly instructions show the assembly of the side canopy „NEO“ size „3C“; they apply equally to all other sizes. For some assembly steps you will need 1 to 2 helpers.
- FR** Cette notice montre comment monter l'avent de l'abri NEO taille 3C. Elle s'applique aussi aux autres tailles. Pour certaines étapes de montage, vous aurez besoin d'un à deux assistants.
- NL** Deze montagehandleiding toont de montage van het zijdak „NEO“ maat „3C“; deze geldt ook voor alle andere maten. Voor sommige montage stappen zult u 1 à 2 helpers nodig hebben.
- ES** Estas instrucciones de montaje muestran cómo montar el techo lateral „NEO“ de tamaño „3C“; también se aplican a todos los demás tamaños. Necesitará 1 o 2 ayudantes para algunos pasos de montaje.
- IT** Queste istruzioni di montaggio mostrano come montare la tettoia laterale „NEO“ misura „3C“; si applicano anche a tutte le altre misure. Avrete bisogno di 1 o 2 aiutanti per alcune fasi del montaggio.
- DK** Denne samlevejledning viser samling af sidetag „NEO“ størrelses 3C. Fremgangsmåden er den samme for alle øvrige størrelser. Det er optimalt at være 2-3 personer til samlingen.
- SE** Dessa monteringsanvisningar visar monteringen av sidotaket „NEO“ storlek „3C“; det gäller också analogt för alla andra storlekar. För vissa monteringssteg behöver du 1 till 2 medhjälpare.
- NO** Denne monteringsanvisningen viser hvordan du monterer sidetak på „NEO“ størrelse „3C“; den gjelder også for alle de andre størrelsene. Du trenger 1 eller 2 til å hjelpe deg, på noen av monteringsstrinnene.
- PL** Niniejsza instrukcja montażu przedstawia montaż daszka bocznego „NEO“ w rozmiarze „3C“; ma ona zastosowanie jednakowo do wszystkich innych rozmiarów. W przypadku niektórych etapów montażu będziesz potrzebować od 1 do 2 pomocników.
- SK** Tento návod na montáž ukazuje, ako zostaviť bočnú strechu „NEO“ veľkosti „3C“; platí aj pre všetky ostatné veľkosti. Na niektoré kroky montáže budete potrebovať 1 alebo 2 pomocníkov.
- SI** Ta navodila za montažo prikazujejo montažo stranskega nadstreška „NEO“ velikosti „3C“; velja enako za vse druge velikosti. Za nekatere korake montaže, boste potrebovali 1 do 2 pomočnik
- CZ** Tento montážní návod ukazuje, jak sestavit boční střechu „NEO“ velikosti „3C“; platí i pro všechny ostatní velikosti. Na některé kroky montáže budete potřebovat 1 nebo 2 pomocníky.
- HU** Ez az összeszerelési útmutató a „NEO“ „3C“ méret oldaltető összeszerelését mutatja be, amely értelemszerűen az összes többi méretre is vonatkozik. Néhány összeszerelési lépéshez 1-2 segítőre lesz szüksége.
- HR** Ove upute za instalaciju prikazuju montažu bočne nadstrešnice „NEO“ veličine „3C“; analogno vrijedi i za sve ostale veličine. Za neke korake tijekom izrade potrebna su vam 1 do 2 pomoćnika.

## VERWENDEN SIE BEI DER MONTAGE ARBEITSHANDSCHUHE! UM KRATZER ZU VERMEIDEN, VERWENDEN SIE BITTE GEEIGNETE UNTERLAGEN!

- GB** Wear work gloves! Please use a suitable underlay to avoid scratches!
- FR** Portez des gants de travail! Pour éviter les rayures, utilisez les supports appropriés!
- NL** Handschoenen gebruiken! Om krassen te voorkomen raden wij u aan er iets onder te leggen!
- ES** Utilice unos guantes de trabajo. Por favor, coloque en el suelo una base protectora adecuada para evitar posibles arañazos.
- IT** Utilizzare guanti da lavoro. Utilizzare una base adatta per evitare graffi!
- DK** Brug arbejdshandsker! Benyt venligst et passende underlag for at undgå skrammer!
- SE** Använd arbetshandskar under monteringen! Använd lämpliga underlag för att undvika repor!
- NO** Bruk arbeidshansker! Bruk et passende underlag for å unngå riper!
- PL** Podczas montażu proszę używać rękawice ochronne. Chronić powierzchnię lakierowaną przed zarysowaniami.
- SK** Používajte pracovné rukavice! Prosím, použite vhodnú podložku, aby ste zabránili poškrábaniu!
- SI** Uporabite delovne rokavice! Uporabite ustrezno podlago, da se izognete praskam!
- CZ** Při montáži používejte pracovní rukavice! Použijte vhodné podložky, abyste se vyhnuli poškrábání!
- HU** Szerelésnél használjon védőkesztyűt! A karcolások elkerülése érdekében használjon megfelelő alátétetket!
- HR** Nosite radne rukavice! Upotrijebite odgovarajuće podlago, da se izognete praskam!



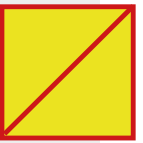
## NICHT BEI WIND AUFBAUEN!

- (GB)** Do not assembly in windy condition!
- (FR)** Ne pas procéder au montage dans des conditions venteuses !
- (NL)** Niet opbouwen in winderige omstandigheden!
- (ES)** ¡No se instalen en condiciones de viento!
- (IT)** Non montare in condizioni di vento!
- (DK)** Bør ikke monteres ved kraftig vind!
- (SE)** Genomför inte monteringen när det blåser!
- (NO)** Ikke monter når det blåser mye!
- (PL)** Nie montować przy silnym wietrze!
- (SK)** Nerobte montáž pri vetre!
- (SI)** Ne sestavlajte v vetrovnem stanju!
- (CZ)** Nenechávejte ve větru otevřené a nezajištěné!
- (HU)** Ne szélben építse fel!
- (HR)** Ne montirajte u vjetrovitom stanju!



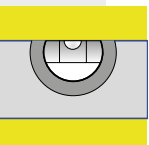
## GRÖSSENABHÄNGIGER MONTAGESCHRITT!

- (GB)** Size-dependent assembly step!
- (FR)** L'étape d'assemblage dépend de la taille de l'abri!
- (NL)** Montageschap afhankelijk van de grootte!
- (ES)** Paso de montaje dependiente del tamaño de la caseta!
- (IT)** Misura-dipendente fase di montaggio!
- (DK)** Størrelses-afhængig montage skridt!
- (SE)** Storleksberoende monteringssteg!
- (NO)** Størrelsesavhengig monteringsstrinn!
- (PL)** Sposób montażu zależny od wielkości.
- (SK)** Montážny krok závislý od veľkosti!
- (SI)** Korak montaže odvisen od velikosti!
- (CZ)** Montážní krok závislý na velikosti!
- (HU)** Mérettől függő összeszerelési lépés!
- (HR)** Korak sklopa ovisno o veličini!



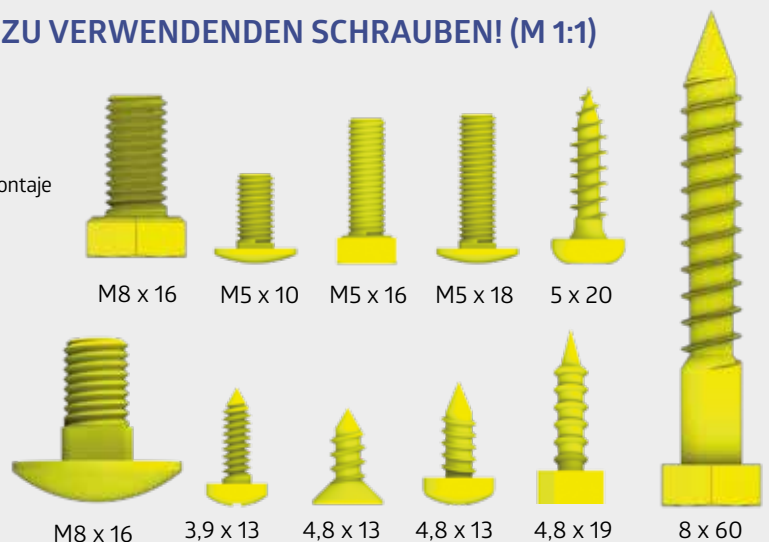
## WASSERWAAGEN - SYMBOL! Betreffendes Einbauteil mit der Wasserwaage ausrichten.

- (GB)** Symbol of spirit level: Align the respective parts by using the spirit level.
- (FR)** Symbole niveau à bulle: Lorsque ce symbole apparaît, vous devez ajuster l'élément à l'aide d'un niveau à bulle.
- (NL)** Waterpas - symbol: Bij montagestappen waar dit symbool bijstaat is het noodzakelijk het betreffende onderdeel waterpas in te bouwen.
- (ES)** Símbolo del nivelador: Indica que se debe ajustar y centrar la pieza con la ayuda de un nivelador.
- (IT)** Simbolo di livella a bolla d'aria: Allineare il componente in questione con l'ausilio di una livella a bolla d'aria.
- (DK)** Symbol for vaterpas: Juster de respektive dele ved hjælp af vaterpas.
- (SE)** Vattenpassymbol: Rikta in relevant installationsdel med vattenpasset.
- (NO)** Symbol på vater: Juster de respektive delene ved å bruke et vater.
- (PL)** Symbol poziomicy - element wypoziomować.
- (SK)** Symbol vodováhy: Vyrovnajte príslušnej časti pomocou vodováhy.
- (SI)** Simbol vodne tehtnice: Poravnajte ustrezne dele z uporabo vodne tehtnice.
- (CZ)** Symbol vodováhy: Vyrovnajte příslušné části pomocí vodováhy.
- (HU)** Vízmérték - szimbólum: A szükséges elem beállításához használjon vízmértéket.
- (HR)** Simbol libele: Poravnajte odgovarajuće dijelove pomoću libele.



## MASSTABSGETREUE ABBILDUNGEN DER ZU VERWENDENDEN SCHRAUBEN! (M 1:1)

- (GB)** Scale drawing 1:1 of the screws in use
- (FR)** Reproduction selon l'échelle 1:1
- (NL)** Afbeelding : schaal 1:1 (ware grootte)
- (ES)** Reproducción a escala 1:1 de los tornillos que se utilizan para el montaje
- (IT)** Immagine in scala delle viti da utilizzare
- (DK)** Skala tegning af skruer er 1:1
- (SE)** Skalenliga ritningar av skruvarna som ska användas
- (NO)** Måltegning 1: 1 av skruene som er i bruk
- (PL)** Skalowane ilustracje używanych śrub
- (SK)** Mierka výkresu 1: 1 použitých skrutiek
- (SI)** Risba v merilu 1: 1 uporabljenih vijakov
- (CZ)** Měřítko výkresu 1: 1 použitých šroubů
- (HU)** A felhasználandó csavarok méretarányos ábrái
- (HR)** Crtež veličine 1: 1 vijaka koji se koriste



## ORANGE EINGEFÄRBTE TEILE SIND IN DEN JEWEILIGEN AUFBAUSCHRITTEN ZU DEMONTIEREN!

- (GB)** Parts coloured in orange need to be disassembled in the respective construction step!
- (FR)** Les pièces de couleur orange doivent être démontées au cours des étapes de montage correspondantes!
- (NL)** Oranje gekleurde onderdelen moeten in de desbetreffende bouwstappen los geschroefd worden!
- (ES)** Las piezas de color naranja deben desmontarse en los pasos de montaje correspondientes.
- (IT)** Le parti di colore arancione devono essere smontate nelle rispettive fasi di assemblaggio!
- (DK)** De dele som skal demonteres er markeret med orange!
- (SE)** Orangemarkerade delar ska demonteras i respektive monteringssteg!
- (NO)** Deler i fargen oransje må demonteres i det respektive konstruksjonstrinnet!
- (PL)** Elementy w kolorze pomarańczowym należy w poszczególnych krokach zdemontować!
- (SK)** Diely oranžovo sfarbené je nutné v príslušnom konštrukčnom kroku rozobrať!
- (SI)** Oranžno obarvane dele je treba razstaviti v ustreznem koraku gradnje!
- (CZ)** Díly oranžové zbarvené je nutné v příslušném konstrukčním kroku rozebrat!
- (HU)** A narancssárga elemeket a megfelelő szerelési lépésekben kell szétszerelni!
- (HR)** Dijelove obojene narančastom bojom potrebno je rastaviti u odgovarajućem koraku izrade!



## HAUS - SYMBOL: Betreffendes Bauteil wurde vom Gerätehaus demontiert und wird wieder beim Aufbau des Seitendaches benötigt.

- (GB)** Shed - symbol: The corresponding part has been dissembled from the garden shed and will be needed again for assembly of the side canopy.
- (FR)** Symbole abri: Ces éléments de construction de l'abri doivent être démontés et seront à nouveau nécessaires pour le montage de l'auvent.
- (NL)** Berging-symbol: Desbetreffend onderdeel moet bij de berging worden weggehaald en bij de opbouw van het zijdak weer worden bevestigd.
- (ES)** Caseta- Símbolo: El componente relevante fue desmantelado por la caseta y se necesita nuevamente para la construcción del techo lateral
- (IT)** Casetta - Simbolo: L'elemento in questione è stato smontato dalla Casetta portattrezzi ed è necessario per il montaggio del tetto laterale.
- (DK)** Hus - Symbol: Den angivne komponent er demonteret af skuret og er nødvendig igen for konstruktionen af Sidetaget.
- (SE)** Hussymbol: Komponenter i fråga togs bort från redskapsboden och krävs igen när sidotaket byggs.
- (NO)** Hus - symbol: Tilsvarende del er blitt spredd fra boden og vil være nødvendig igjen for montering av sidetaket.
- (PL)** SYMBOL DOMKU: Oznaczony element należy zdemontować, a następnie zamontować ponownie na dachu bocznym.
- (SK)** Dom - symbol: Zodpovedajúca časť bola demontovaná zo záhradného domčeka a bude znovu potrebná pre montáž bočné strechy.
- (SI)** Hiša - simbol: Ustrezni del je bil razstavljen iz vrtno lope in bo spet potreben za montažo stranskega nadstreška.
- (CZ)** Dům - symbol: Odpovídající část byla demontována ze zahradiho domku a bude znovu potřebná pro montáž boční střechy.
- (HU)** Ház- szimbólum: A szőban forgó alkatrészt a szerszamos házból kerül kiszerezésre, és később az oldaltető építéséhez újra szükség lesz rá.
- (HR)** Kuća - simbol: Odgovarajući dio rastavljen je iz vrtno kuće i ponovno će biti potreban za montažu bočne nadstrešnice.



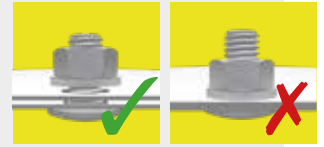
## FUNDAMENTDETAILS

**Die Verankerung ist wichtig, denken Sie an Sturmböen! Beim Seitendach ist ausschließlich ein Beton- bzw. Punktfundament zu empfehlen. Weitere Details betreffend Fundament finden Sie auch unter [www.biohort.com/Fundament](http://www.biohort.com/Fundament)**

- (GB)** ATTENTION! Do not forget to anchor the shed against gale force wind! For the side canopy, we exclusively recommend a concrete or point foundation. Further details about foundations you will find at [www.biohort.com/foundation](http://www.biohort.com/foundation)
- (FR)** ATTENTION ! L'ancrage est important, pensez aux rafales de vent! Avec l'auvent, seules les fondations en béton ou par point sont recommandées. Pour des détails supplémentaires, veuillez consulter [www.biohort.com/foundations](http://www.biohort.com/foundations)
- (NL)** ATTENTIE ! Verankering niet vergeten! Voor het zijdak wordt een beton- of puntfundering aanbevolen. Verdere details over het fundament vindt u ook op [www.biohort.com/fundament](http://www.biohort.com/fundament)
- (ES)** ATENCIÓN! El anclaje es muy importante. Piense por ejemplo en rachas fuertes de viento. Para el techo lateral solo se recomienda una base de hormigón. Encuentre información detallada sobre los cimientos en: [www.biohort.com](http://www.biohort.com) > servicios > cimientos
- (IT)** ATTENZIONE! L'ancoraggio della casetta è importante - pericolo in caso di raffiche di vento! per il tetto laterale consigliamo unicamente il basamento in calcestruzzo ossia il basamento puntiforme. Per ulteriori dettagli si prega di consultare [www.biohort.com/it/servizi/suggerimenti-per-le-fondamenta](http://www.biohort.com/it/servizi/suggerimenti-per-le-fondamenta)
- (DK)** OBS.! Glem ikke at forankre skuret mod vinde af stormstyrke. Ved montage af Sidetag, anbefales et støbt punktfundament i beton. Yderligere informationer om fundamentet finder du på [www.biohort.com/foundation](http://www.biohort.com/foundation)
- (SE)** Förankring är viktigt, tänk på stormbyar! Endast betong- eller pålfundament rekommenderas för sidotaket. Mer information om fundamentet hittar du även på [www.biohort.com/se/service/fundamenttips](http://www.biohort.com/se/service/fundamenttips)
- (NO)** Ikke glem å forankre boden mot vind! For side taket, vil vi anbefale et betong- eller spissfundament. Ytterligere informasjon om fundament finner du på [www.biohort.com/foundation](http://www.biohort.com/foundation)
- (PL)** Zakotwienie jest bardzo ważne - porywiste wiatry! Dla dachu bocznego zalecany jest fundament betonowy lub punktowy. Więcej informacji n.t. montażu fundamentów na stronie: [www.biohort.com/Fundament](http://www.biohort.com/Fundament)
- (SK)** Nezabudnite domček ukotviť proti víchrici! Pro bočnú strechu odporúčame výhradne betónový alebo bodový základ. Ďalšie informácie o základoch nájdete na [www.biohort.com/foundation](http://www.biohort.com/foundation)
- (SI)** Ne pozabite zasidrati lope proti vetru! Za stranski nadstrešek izključno priporočamo betonski ali točkovni temelj. Nadaljnje podrobnosti o temeljih najdete na [www.biohort.com/foundation](http://www.biohort.com/foundation)
- (CZ)** Nezapomeňte domek ukotvit proti víchřici! Pro boční střechu doporučujeme výhradně betonový nebo bodový základ. Další informace o základech najdete na [www.biohort.com/foundation](http://www.biohort.com/foundation)
- (HU)** FIGYELEM: A megfelelő rögzítés fontos! Gondoljon a viharos szélökésekre! Az oldaltetőhöz ajánlott egy beton- vagy pont alapzat. Az alapzathoz szükséges további részletek a [www.biohort.com/hu/szerviz/alapzat-oetletek](http://www.biohort.com/hu/szerviz/alapzat-oetletek) oldalon találhatóak.
- (HR)** Ne zaboravite usidriti kuću protiv olujnog vjetra! Za bočnu nadstrešnicu, mi isključivo preporučiti betonski ili točkasti temelj. Dodatne detalje o zakladama naći ćete na [www.biohort.com/foundation](http://www.biohort.com/foundation)

## SCHRAUBVERBINDUNGEN GRUNDSÄTZLICH ERST AM ENDE DER MONTAGE FESTZIEHEN!

- (GB)** Nuts not to be tightened before the end of assembly!
- (FR)** Ne serrer les écrous à fond qu'à la fin du montage!
- (NL)** Schroeven pas aan het einde van de montage vastdraaien!
- (ES)** En principio, no apriete fijamente las tuercas hasta que no haya terminado de montar la caseta.
- (IT)** I dadi devono essere serrati a fondo soltanto alla fine del montaggio!
- (DK)** Møtrikkerne må ikke strammes før slutningen af opsætningen!
- (SE)** Dra alltid åt skruvförbanden först i slutet av monteringen!
- (NO)** Muttere som ikke skal strammes til før monteringen er ferdig!
- (PL)** Śruby dokręcić ostatecznie dopiero po zakończeniu montażu.
- (SK)** Matica dotahujte až pred koncom montáže!
- (SI)** Matic ne privijte pred koncem montaže!
- (CZ)** Matice dotahujte až před koncem montáže!
- (HU)** A csavarokat mindig csak az összeszerelés végén kell erősen meghúzni!
- (HR)** Matice ne treba stezati prije kraja montaže!



## PFLEGE UND WARTUNG!

**Keine aggressiven Chemikalien wie z.B. Chlor oder Streusalz lagern!**

**Keine scheuernden Reinigungsmittel verwenden!**

**Sonnenmilch und andere Cremes mit Wasser und Seife entfernen!**

**Tiefe Kratzer sofort mit beiliegendem Lack ausbessern!**

**Laub vom Dach regelmäßig entfernen! Dachgully kontrollieren!**

**Schraubverbindungen regelmäßig kontrollieren!**

- (GB)** Care and maintenance: Do not store aggressive substances i.e. chlorine or road salt! Remove suntan lotion or any other creams with soap and water! Do not use abrasive cleaning agents! Keep the roof free of leaves! Check roof gully! Touch-up scratches immediately with the paint provided. Lubricate the lock once a year!
- (FR)** Entretien et maintenance: Ne pas stocker de produits chimiques (chlore, sel, etc...)! Nettoyez uniquement avec de l'eau les crèmes solaires et autres crèmes (pas de nettoyant chimique). Ne pas utiliser de produits nettoyant abrasifs! Débarrassez vous régulièrement des feuilles mortes sur le toit! Vérifiez la gouttière du toit! Corrigez immédiatement les rayures avec la laque jointe! Graissez la serrure et les charnières chaque année!
- (NL)** Onderhoud: Geen chemicaliën in de berging opslaan! Zonnebrandolie/melk en andere cremes met water en glansmiddel verwijderen. Gebruik geen schuurmiddelen! Regelmatig bladeren van dak verwijderen! Controleer de dakgoot! · Krassen direct met de meegeleverde lak behandelen. Slot jaarlijks oliën.
- (ES)** Cuidado y mantenimiento: No almacene productos químicos agresivos dentro de la caseta como por ejemplo cloro y sal antiescarcha. Evite dejar huellas o restos de cremas solares sobre la chapa. Limpie la caseta siempre con agua y jabón. No utilice ningún producto para fregar. En general, evite siempre cualquier producto químico para limpiar la caseta. Mantenga el tejado libre de hojas secas. Compruebe el desagüe del tejado. Repare los arañazos lo antes posible con el barniz que se incluye. Aplique aceite en la cerradura y las bisagras una vez al año.
- (IT)** Manutenzione: Non lasciare prodotti chimici aggressivi (come ad esempio cloro o sale per strade) all'interno della casetta! Rimuovere crema solare e altre creme con acqua e brillantante! Non utilizzare detergenti contenenti sostanze aggressive! Mantenere il tetto libero da foglie! Controllare la grondaia! Ritoccare immediatamente eventuali graffi con la vernice fornita nella confezione! Lubrificare la serratura e le cerniere a cadenza annuale!
- (DK)** Pleje og vedligeholdelse: Opbevar ikke aggressive stoffer dvs. Klor eller vejsalt! Fjern solcreme eller andre typer af creme med vand og rensningsmiddel! Brug ikke aggressive rengøringsmidler! Hold taget fri for blade! Kontroller tag afløb! Ved skrammer, brug straks malingen som er stillet til rådighed! Smør låsen årligt!
- (SE)** Skötsel och underhåll: Förvara inga aggressiva kemikalier som klor eller vägsalt öppet! Ta bort solkräm och andra krämer med tvål och vatten. Använd inte slipande rengöringsmedel! Ta bort löv från taket regelbundet! Kontrollera takavloppet! Kontrollera avloppsranan! Reparera omedelbart djupa repor med medföljande färg! Olja låset årligen!
- (NO)** Stell og vedlikehold: ikke oppbevar aggressive stoffer, dvs. klor eller veisalt! Fjern solkrem eller andre kremer med vann og skyllemiddel! Ikke bruk slipende rengjøringsmidler! Hold taket fritt for blader! Sjekk takrenna! Lakk over riper umiddelbart med medfølgende lakkstift. Smør låsen en gang i året!
- (PL)** Pielęgnacja i konserwacja: Nie przechowywać chemikaliów jak związki chloru lub sól drogowa. Ewentualne zabrudzenia usuwać mydłem i wodą. Nie używaj ściernych środków czyszczących! Regularnie usuwaj liście z dachu! Sprawdź wylot rynny! Natychmiast napraw głębokie zadrapania za pomocą dołączonej farby!
- (SK)** Starostlivosť a údržba: Neskladujte agresívne látky, napr. chlór alebo posypovú soľ! Opalovací krém alebo iné krémy odstráňte vodou a leštidlom! Nepoužívajte abrazívne čistiace prostriedky! Udržujte strechu bez listia! Skontrolujte odkvapové žľaby! Škrabance okamžite opravte priloženým opravným lakom. Raz ročne premažte zámky!
- (SI)** Nega in vzdrževanje: Ne shranjujte agresivnih snovi, npr. Klora ali cestne soli! Losjon za sončenje ali druge kreme odstranite z vodo in sredstvom za izpiranje! Ne uporabljajte abrazivnih čistil! Na strehi naj ne bo listja! Preverite žleb! Prask se takoj dotaknite s priloženo barvo. Ključavnico namažite enkrat letno!
- (CZ)** Péče a údržba: Neskladujte agresivní látky, např. chlor nebo posypovou sůl! Opalovací krém nebo jiné krémy odstraňte vodou a leštidlem! Nepoužívejte abrazivní čisticí prostředky! Udržujte střechu bez listí! Zkontrolujte okapové žlaby! Škrábance okamžitě opravte příloženým opravným lakem. Jednou ročně promažte zámky!
- (HU)** Ápolás és karbantartás: Ne tároljon semmilyen agresszív vegyszert, mint pl.: klórt vagy sót bontatlan állapotban! Távolítsa el a naptejjet és az egyéb krémeket víz és szappan használatával. Ne használjon súrolószereket! Rendszeresen távolítsa el a leveleket a tetőről! Ellenőrizze a tetőn lévő esővízelvezetőt! A mellékelt lakkal javítsa ki rögtön a mély karcolásokat! Évente olajozza be a zárat!
- (HR)** Njega i održavanje: Ne skladištite agresivne tvari, tj. Klor ili cestovnu soľ! Losion za sunčanje ili bilo koje druge kreme uklonite vodom i sredstvom za ispiranje! Ne koristite abrazivna sredstva za čišćenje! Krov ne ostavljajte bez lišća! Provjerite oluk! Odmah dodirnite ogrebotine s priloženom bojom. Podmažite bravu jednom godišnje!

## UMGANG MIT BESCHÄDIGTEN TEILEN!

**Verbauen Sie keine beschädigten Teile! Falls Sie Beschädigungen feststellen, müssen diese vorab inkl. aussagekräftiger Bilder an uns gemeldet werden. Durch den Verbau gelten die Teile als akzeptiert.**

- GB** Handling of damaged parts: Do not install damaged parts! If you note damages, they must be reported to us in advance, including meaningful pictures. The parts are considered accepted by the installation.
- FR** Manipulation des pièces endommagées: N'installez pas de pièces endommagées! Si vous découvrez des dommages, vous devez nous en informer à l'avance, en nous envoyant des photos significatives. Après le montage, les pièces sont considérées comme acceptées.
- NL** Omgaan met beschadigde onderdelen: Monteer géén beschadigde onderdelen! Als u schade ontdekt, moet dit vooraf aan ons worden gemeld, inclusief duidelijke foto's. Als u de beschadigde onderdelen toch monteert, dan heeft u hiermee het product "geaccepteerd".
- ES** Manejo de partes dañadas: Por favor, NO instale partes dañadas, Si descubre algún daño, debe informarnos con antelación, incluyendo fotos claras de los daños. Las piezas se consideran aceptadas si se realiza su la instalación.
- IT** Gestione di parti danneggiate: Non installare parti danneggiate! Se si rivela un danno, questo deve essere segnalato in anticipo per mail con materiale fotografico a supporto del reclamo. Se si procede all'installazione delle parti danneggiate, Biohort si riserva il diritto di respingere il reclamo.
- DK** Håndtering af beskadigede dele: Brug ikke beskadigede dele! Hvis du opdager nogen skade, skal dette rapporteres til os på forhånd, herunder meningsfulde billeder. Dele betragtes som accepteret gennem installationen.
- SE** Hantering av skadade delar: Använd inte skadade delar! Om du upptäcker några skador måste detta rapporteras till oss i förväg, inklusive meningsfulla bilder. Delarna anses accepterade när de installeras.
- NO** Håndtering av ødelagte deler: Ikke monter ødelagte deler! Hvis du registrerer skader, må du rapportere dette til oss, og sende bilder av de skadde delene. Hvis skadde deler blir montert, anses de som akseptert av montøren.
- PL** POSTĘPOWANIE Z USZKODZONYMI CZĘŚCIAMI Nie używaj uszkodzonych części! W przypadku stwierdzenia jakichkolwiek uszkodzeń należy je zgłosić wraz ze szczegółowymi zdjęciami. Elementy uszkodzone zainstalowane uważane są za zaakceptowane.
- SK** Zaochádzanie s poškodenými dielmi: V prípade že zistíte nejaké poškodenia, musia nám byť tieto nahlásené aj s príslušnými fotografiami. V prípade zabudovania budú diely považované za akceptované.
- SI** Ravnanje s poškodovanimi deli: Poškodovanih delov ne nameščajte! Če opazite škodo, nam je to treba sporočiti vnaprej, vključno s slikami. Namestitvev šteje, kot da so deli sprejeti.
- CZ** Manipulace s poškozenými částmi: Pokud zjistíte poškození, musíte nám to nahlásit předem, včetně průkazných obrázků. Díly jsou považovány za přijaté jejich instalací.
- HU** A sérült alkatrészek kezelése: Ha bármilyen sérülést észlel, a sérült elemeket képekel igazolva jeleni kell felénk. A beépítéssel, az elemeket elfogadottnak tekintjük.
- HR** Rukovanje oštećenim dijelovima: Nemojte postavljati oštećene dijelove! Ako primijetite štetu, morate nam je prijaviti unaprijed, uključujući značajne slike. Instalacija smatra da su dijelovi prihvaćeni.

## HALTEN SIE WÄHREND DES ZUSAMMENBAUS ALLE MITGELIEFERTEN KLEINTEILE ODER VERPACKUNGSMATERIALIEN FERN VON KLEINKINDERN!

**Bauteile weisen scharfe Kanten auf oder stehen vor, achten Sie während der Montage und bei der täglichen Nutzung darauf.**

- GB** Keep all supplied small parts or packaging materials away from small children during assembly. Components have sharp edges or protrude, pay attention to them during assembly and during daily use.
- FR** Gardez toutes les petites pièces ou les matériaux d'emballage fournis hors de portée des enfants pendant le montage. Les pièces d'assemblage peuvent être tranchantes, faites-y attention lors de l'assemblage et de l'utilisation quotidienne.
- NL** Houd alle kleine onderdelen of verpakkingsmaterialen die worden mee geleverd uit de buurt van kleine kinderen tijdens de montage. Onderdelen hebben scherpe randen of steken uit, let op bij de montage en bij het dagelijks gebruik.
- ES** Mantenga todas las piezas pequeñas o materiales de embalaje suministrados lejos de los niños durante el montaje. Los componentes tienen bordes afilados o salientes, preste atención a ellos durante el montaje y durante el uso diario.
- IT** Tenere tutte le piccole parti o i materiali d'imballaggio forniti lontano dalla portata dei bambini durante il montaggio. I componenti hanno spigoli vivi o sporgenti, prestare attenzione ad essi durante il montaggio e durante l'uso quotidiano.
- DK** Hold alle leverede smådele og emballage utilgængeligt for børn under montagen. Komponenter har skarpe kanter eller stikker ud, vær opmærksom på dem under montering og under daglig brug.
- SE** Håll alla medföljande smådelar och förpackningsmaterial borta från småbarn under monteringen. Komponenterna kan ha vassa kanter eller utstickande delar, var uppmärksam på detta vid montering och daglig användning.
- NO** OBS: Hold alle smådeler og emballasjemateriale borte fra små barn under montering. Komponentene har skarpe kanter eller noe som stikker ut, vær oppmerksom på dette under monteringen og under den daglig bruken.
- PL** ZACHOWAJ WSZYSTKIE MAŁE CZĘŚCI PODCZAS MONTAŻU LUB MATERIAŁY OPAKOWANIA Z DALA OD MAŁYCH DZIECI. Elementy mają ostre lub wystające krawędzie, należy zwracać na to uwagę podczas montażu i codziennego użytkowania.
- SK** Udržujte počas montáže všetky dodané malé diely a obalové materiály mimo dosahu malých detí. Komponenty majú ostré hrany alebo vyčnievajúce časti. Dbajte na to počas montáže a každodenného používania.
- SI** POZOR: Med montažo naj bodo vsi dobavljeni majhni deli ali embalažni materiali oddaljeni od majhnih otrok. Sestavni deli imajo ostre robove ali pa štrlijo, bodite pozorni nanje med sestavljanjem in med vsakodnevno uporabo.
- CZ** Během montáže udržujte všechny malé dodávané díly nebo obalové materiály mimo dosah malých dětí. Díly mají ostré hrany nebo vyčnávají, věnujte jim pozornost při montáži a každodenním používání, aby nedošlo k úrazu.
- HU** Az összeszerelés során kisgyerekektől tartsa távol az apró alkatrészeket valamint a csomagolóanyagokat. A szerelés és a napi használat során ügyeljen az éles szélekre valamint a kiálló részekre.
- HR** PAŽNJA: Tijekom montaže držite sve isporučene male dijelove ili materijale za pakiranje podalje od male djece. Sastavni dijelovi imaju oštre robove ili strše, obratite pažnju na njih tijekom montaže i tijekom svakodnevnog uporabe.

## FUNDAMENT-VORSCHLÄGE!

Hierbei handelt es sich um unverbindliche Fundament-Vorschläge. Der Kunde ist für eine angemessene Fundamentgestaltung am Aufstellort selbst verantwortlich. Für Schäden durch unzureichend befestigte Produkte oder sonstige Fundamentierungsfehler kann seitens Biohort keine Haftung übernommen werden.

- (GB)** These are non-binding foundation suggestions. The customer is responsible for an appropriate foundation design at the installation site. Biohort cannot accept any liability for damage caused by inadequately secured products or other foundation errors.
- (FR)** Ces conseils de fondation sont des suggestions non exhaustives. Le client est responsable de la conception d'une fondation appropriée sur le lieu d'installation. Biohort décline toute responsabilité pour tout dommage causé par une fixation insuffisante ou d'autres défauts de fondation.
- (NL)** Dit zijn niet-bindende suggesties voor het fundament. De klant is verantwoordelijk voor een geschikt funderingsontwerp op de plaats van installatie. Biohort kan geen aansprakelijkheid aanvaarden voor schade veroorzaakt door ondegdelijk vastgezette producten of andere funderingsfouten.
- (ES)** Estas son sugerencias de cimentación no vinculantes. El cliente es responsable de un diseño de cimentación adecuado en el lugar de instalación. Biohort no puede aceptar ninguna responsabilidad por los daños causados por productos inadecuadamente fijados u otros errores de cimentación.
- (IT)** Questi sono suggerimenti di fondazione non vincolanti. Il cliente è responsabile della progettazione di una fondazione appropriata nel luogo di installazione. Biohort non può accettare alcuna responsabilità per danni causati da prodotti non adeguatamente fissati o altri errori di fondazione.
- (DK)** Der er tale om uforpligtende forslag til fundament. Kunden er ansvarlig for et passende fundament på installationsstedet. Biohort påtager sig ikke noget ansvar for skader forårsaget af utilstrækkeligt fastgjorte produkter eller andre fundamentfejl.
- (SE)** Det här är icke-bindande grundförslag. Kunden ansvarar för en lämplig grunddesign på installationsplatsen. Biohort kan inte ta något ansvar för skador som orsakas av otillräckligt fastsatta produkter eller andra grundfel.
- (NO)** Dette er et uforpliktende fundaments forslag. Kunden er selv ansvarlig for å velge et passende fundament til monteringen. Biohort kan ikke påta seg noe ansvar for skader forårsaket av utilstrekkelig festede produkter eller andre grunnfeil.
- (PL)** Są to niewiążące sugestie dotyczące fundamentów. Klient jest odpowiedzialny za odpowiedni projekt fundamentów w miejscu montażu. Biohort nie ponosi żadnej odpowiedzialności za szkody spowodowane nieodpowiednim zamocowaniem produktów lub innymi błędami posadowienia.
- (SK)** Toto sú nezáväzný návrhy základov. Zákazník zodpovedá za vhodný návrh základu v mieste inštalácie. Spoločnosť Biohort nemôže prijať žiadnu zodpovednosť za škody spôsobené nedostatočne upevnenými výrobky alebo inými chybami základov.
- (SI)** To so nezavezujoči predlogi temeljev za vrtno hiško. Naročnik je odgovoren za ustrezno zasnovno temeljev na mestu namestitve. Biohort ne prevzema nobene odgovornosti za škodo, ki bi nastala zaradi neustrezno pritrjenih izdelkov ali drugih napak temeljev.
- (CZ)** Toto jsou nezávazné návrhy základů. Zákazník odpovídá za vhodný návrh základu v místě instalace. Společnost Biohort nemůže přijmout žádnou odpovědnost za škody způsobené nedostatečně upevnenými výrobky nebo jinými chybami základů.
- (HU)** Az alapozási javaslatok nem kötelező érvényűek. A megfelelő alapzat kialakításáért a telepítés helyszínén az ügyfél felelős. A Biohort nem vállal felelősséget a nem megfelelően rögzített termékek vagy egyéb alapozási hibák által okozott károkért.
- (HR)** Ovo su neobavezujući prijedlozi u vezi temelja za vrtnu kućicu. Kupac je odgovoran za odgovarajući dizajn temelja na mjestu ugradnje. Biohort ne može prihvatiti nikakvu odgovornost za štetu nastalu, zbog neodgovarajuće pričvršćenih proizvoda ili drugih pogrešaka temelja.

## QR-CODE: EINZELNE SCHRITTE ÜBER VIDEO ABRUFBAR!

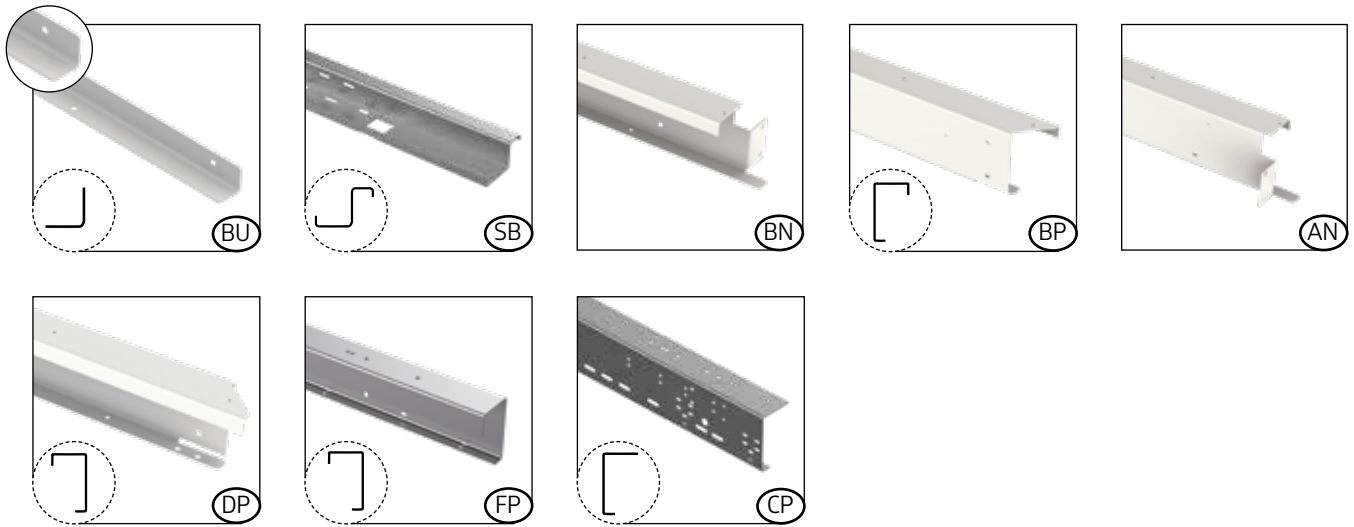
Bei bestimmten Montageschritten können Sie über den angegebenen QR-Code ein YouTube Video starten, welches Ihnen den dazugehörigen Montageschritt zeigt.

- (GB)** QR CODE: INDIVIDUAL STEPS CAN BE VIEWED VIA VIDEO. For certain assembly steps, you can start a YouTube video via the designated QR code, which shows you the corresponding assembly step.
- (FR)** QR-CODE : LES DIFFÉRENTES ÉTAPES PEUVENT ÊTRE VISUALISÉES PAR VIDÉO. Pour certaines étapes de montage, vous pouvez lancer une vidéo YouTube via le code QR spécifié, avec l'étape de montage correspondante.
- (NL)** QR-code: afzonderlijke stappen per video bekijken: Via de opgegeven QR-code kunt u voor bepaalde montagestappen een YouTube-video starten die u de bijbehorende montagestap laat zien.
- (ES)** CÓDIGO QR: LOS PASOS INDIVIDUALES PUEDEN SER CONSULTADOS A TRAVÉS DE VIDEO. Para ciertos pasos de montaje, puedes iniciar un vídeo en YouTube mediante el código QR especificado, el cual muestra el paso de montaje correspondiente.
- (IT)** QR CODE: I SINGOLI PASSAGGI POSSONO ESSERE RICHIAMATI VIA VIDEO. Per determinate fasi di montaggio, è possibile avviare un video youtube tramite il codice qr specificato, che mostra la corrispondente fase di montaggio.
- (DK)** QR Kode: De enkelte skridt kan ses på video. For specifikke montage steps kan du se en YouTube video via den medfølgende QR kode, som viser de matchende montagevejledninger.
- (SE)** QR-KOD: ENSKILDA STEG FINNS PÅ VIDEO. För vissa monteringssteg kan du starta en YouTube-video som visar tillhörande monteringssteg med den angivna QR-koden.
- (NO)** QR-KODE: INDIVIDUELLE TRINN KAN SEES VIA VIDEO. For visse monteringsstrinn kan du starte en YouTube-video via den angitte QR-koden, som viser deg det tilsvarende monteringsstrinnet.
- (PL)** KOD QR: DOSTĘPNE INDYWIDUALNE INSTRUKCJE VIDEO: W przypadku niektórych etapów montażu możesz uruchomić wideo YouTube za pomocą określonego kodu QR, który pokazuje konkretny etap montażu.
- (SK)** QR CODE: K JEDNOTLIVÝM MONTÁŽNYM KROKOM LZE ZOBRAZIŤ VIDEO. U niektorých montážnych krokov si na Youtube môžete pomocou daného QR kódu spustiť video návod, ktorý vám konkrétny krok ukáže.
- (SI)** QR KODA: POSAMEZNI KORAKI SO LAHKO OGLEDANI NA VIDEJU. Za določene korake sestavljanja lahko začnete videoposnetek v YouTubeu, ki prek določene QR kode prikazuje ustrezen korak sestavljanja.
- (CZ)** QR CODE: K JEDNOTLIVÝM MONTÁŽNÍM KROKŮM LZE ZOBRAZIT VIDEO. U některých montážních kroků si na Youtube můžete pomocí daného QR kódu spustit video návod, který vám konkrétní krok ukáže.
- (HU)** QR kód: EGYES LÉPÉSEKHEZ VIDEO TÖLTHETŐ LE. Bizonyos felépítési lépéseknél a megadott QR kóddal egy Youtube video tölthető le az aktuális szerelési lépéssel.
- (HR)** QR KOD: POJEDINAČNI KORACI SE MOGU POGLEDATI KROZ VIDEO. Za određene korake montaže možete pokrenuti YouTube video putem naznačenog QR koda, koji vam pokazuje odgovarajući korak montaže.



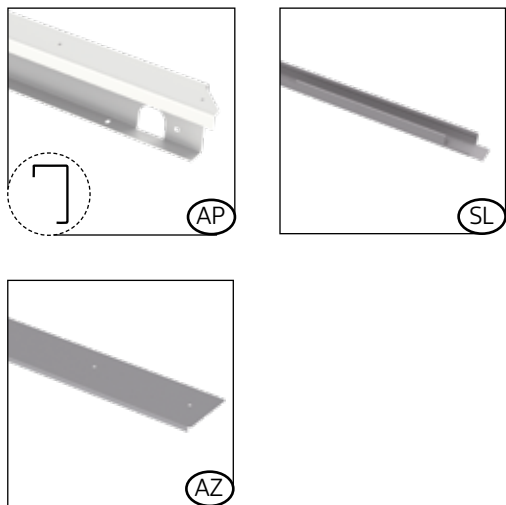
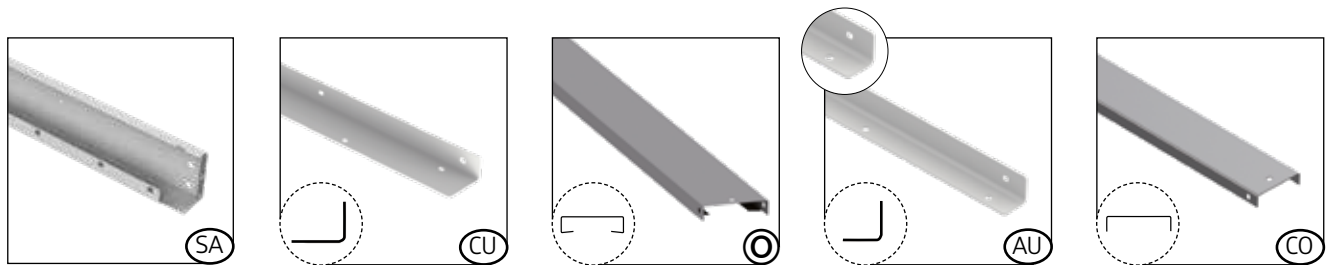
# 1 PROFIL - PAKET

Profile package · Carton de profils · Profielpakket · Kit de perfiles · Pacco profili · Profilpakke · Profilpaket · Profilpakke · opakowanie zawierające elementy profilowe · Balenie profilov · Profilni paket · Balení profilů · Profilsomag · Paket profila



# 1a PROFIL - PAKET

Profile package · Carton de profils · Profielpakket · Kit de perfiles · Pacco profili · Profilpakke · Profilpaket · Profilpakke · opakowanie zawierające elementy profilowe · Balenie profilov · Profilni paket · Balení profilů · Profilsomag · Paket profila



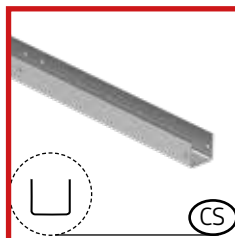
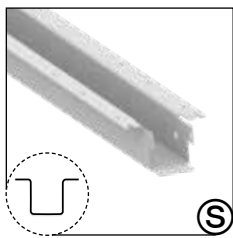
## NUR FÜR GRÖSSE 3A, 3B, 3C, 3D, 4A, 4B, 4C, 4D

- GB** Only for size 3A, 3B, 3C, 3D, 4A, 4B, 4C, 4D
- FR** Uniquement pour taille 3A, 3B, 3C, 3D, 4A, 4B, 4C, 4D
- NL** Alleen voor maat 3A, 3B, 3C, 3D, 4A, 4B, 4C, 4D
- ES** Sólo para el tamaño 3A, 3B, 3C, 3D, 4A, 4B, 4C, 4D
- IT** Solo per misura 3A, 3B, 3C, 3D, 4A, 4B, 4C, 4D
- DK** Kun for størrelse 3A, 3B, 3C, 3D, 4A, 4B, 4C, 4D
- SE** Endast för storlek 3A, 3B, 3C, 3D, 4A, 4B, 4C, 4D
- NO** Bare til str 3A, 3B, 3C, 3D, 4A, 4B, 4C, 4D
- PL** Czynność tylko dla wielkości 3A, 3B, 3C, 3D, 4A, 4B, 4C, 4D
- SK** Len pre veľ. 3A, 3B, 3C, 3D, 4A, 4B, 4C, 4D
- SI** Samo za velikosti 3A, 3B, 3C, 3D, 4A, 4B, 4C, 4D
- CZ** Pouze pro vel. 3A, 3B, 3C, 3D, 4A, 4B, 4C, 4D
- HU** Csak 3A, 3B, 3C, 3D, 4A, 4B, 4C, 4D-es mérethez
- HR** Samo za veličine 3A, 3B, 3C, 3D, 4A, 4B, 4C, 4D



## 2 DACHTRÄGER - PAKET

Roof beam profile package · Colis des profils et supports de toit · Dakdrager profiel pakket · Paquete de perfiles para el techo · Pacchetto profili-supporti del tetto · Tagprofil pakke · Takräcke profilpaket · Profilpakke til tak · Pakiet profilowych belek dachowych · Balík strešných nosičov · Paket z profili strešnega nosilca · Balíček profilů střešního nosiče · Tetőtartó-profil csomag · Paket profila krovnog nosača

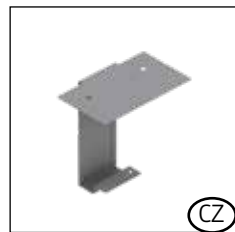
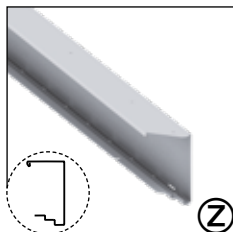


### NUR FÜR GRÖSSE 3A, 3B, 4A, 4B

- (GB)** Only for size 3A, 3B, 4A, 4B
- (FR)** Uniquement pour taille 3A, 3B, 4A, 4B
- (NL)** Alleen voor maat 3A, 3B, 4A, 4B
- (ES)** Sólo para el tamaño 3A, 3B, 4A, 4B
- (IT)** Solo per misura 3A, 3B, 4A, 4B
- (DK)** Kun for størrelse 3A, 3B, 4A, 4B
- (SE)** Endast för storlek 3A, 3B, 4A, 4B
- (NO)** Bare til str 3A, 3B, 4A, 4B
- (PL)** Czynność tylko dla wielkości 3A, 3B, 4A, 4B
- (SK)** Len pre veľ. 3A, 3B, 4A, 4B
- (SI)** Samo za velikosti 3A, 3B, 4A, 4B
- (CZ)** Pouze pro vel. 3A, 3B, 4A, 4B
- (HU)** Csak 3A, 3B, 4A, 4B-es mérethez
- (HR)** Samo za veličine 3A, 3B, 4A, 4B

## 3 DACH - PROFILPAKET

Roof profile package · Carton des profils de toit · Dakprofilpakket · Paquete de perfil de cubierta estándar · Pacco profili del tetto · Tagprofilpakke · Takprofilpaket · Takprofil pakke · Opakowanie zawierające profile dachowe · Balenie strechy · Paket strešnih profilov · Balení střechy · Szabvány tetősín csomag · Paket krovnih profila



## 4 DACH - HOLZPAKET

Roof wood package · Colis du plafond en bois · Pakket dakhout · Paquete de madera para el techo · Pacchetto di legno per il tetto · Tag trækasse · Takträpaket · Tak pakke i tre · Pakiet drewna dachowego · Balík na strechu · Paket lesa za streho · Balíček na strechu · Fa tetőcsomag · Krovni drveni paket



## 4a DACH - HOLZPAKET

Roof wood package · Colis du plafond en bois · Pakket dakhout · Paquete de madera para el techo · Pacchetto di legno per il tetto · Tag trækasse · Takträpaket · Tak pakke i tre · Pakiet drewna dachowego · Balík na strechu · Paket lesa za streho · Balíček na strechu · Fa tetőcsomag · Krovni drveni paket



### NUR FÜR GRÖSSE 3A, 3B, 3C, 3D, 4A, 4B, 4C, 4D

- GB** Only for size 3A, 3B, 3C, 3D, 4A, 4B, 4C, 4D
- FR** Uniquement pour taille 3A, 3B, 3C, 3D, 4A, 4B, 4C, 4D
- NL** Alleen voor maat 3A, 3B, 3C, 3D, 4A, 4B, 4C, 4D
- ES** Sólo para el tamaño 3A, 3B, 3C, 3D, 4A, 4B, 4C, 4D
- IT** Solo per misura 3A, 3B, 3C, 3D, 4A, 4B, 4C, 4D
- DK** Kun for størrelse 3A, 3B, 3C, 3D, 4A, 4B, 4C, 4D
- SE** Endast för storlek 3A, 3B, 3C, 3D, 4A, 4B, 4C, 4D
- NO** Bare til str 3A, 3B, 3C, 3D, 4A, 4B, 4C, 4D
- PL** Czynność tylko dla wielkości 3A, 3B, 3C, 3D, 4A, 4B, 4C, 4D
- SK** Len pre veľ. 3A, 3B, 3C, 3D, 4A, 4B, 4C, 4D
- SI** Samo za velikosti 3A, 3B, 3C, 3D, 4A, 4B, 4C, 4D
- CZ** Pouze pro vel. 3A, 3B, 3C, 3D, 4A, 4B, 4C, 4D
- HU** Csak 3A, 3B, 3C, 3D, 4A, 4B, 4C, 4D-es mérethez
- HR** Samo za veličine 3A, 3B, 3C, 3D, 4A, 4B, 4C, 4D

## 4b DACH - HOLZPAKET

Roof wood package · Colis du plafond en bois · Pakket dakhout · Paquete de madera para el techo · Pacchetto di legno per il tetto · Tag trækasse · Takträpaket · Tak pakke i tre · Pakiet drewna dachowego · Balík na strechu · Paket lesa za streho · Balíček na strechu · Fa tetőcsomag · Krovni drveni paket



## 5 DACH - FOLIENPAKET

Roof membrane package · Colis de la membrane en EPDM pour le toit · Dakfolie pakket · Paquete de láminas para el techo · Pacchetto di lamina per il tetto · Tag-folie pakke · Takfilmspaket · Takfolie pakke · Pakiet membran dachowych · Balík strešných fólií · Paket z membrano za streho · Balíček střešních fólií · Tetőfólia csomag · Paket folija za krov



(R)

## 6 STEHER - PAKET

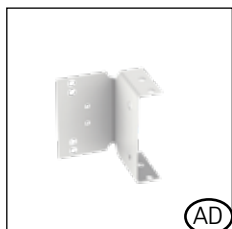
Upright package · Colis des poteaux · Staander pakket · Paquete vertical · Pacchetto verticale · Stolpe-pakke · Stolpepaket · Pakke med stolper · Pakiet pionowy · Vzpriamený balík · Pokončen paket · Vzpřímený balíček · Tartólab csomag · Paket stalaka



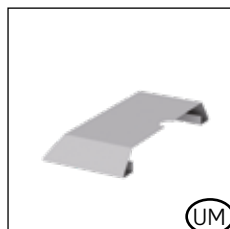
(AC)



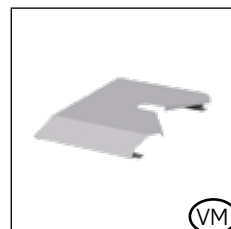
(T)



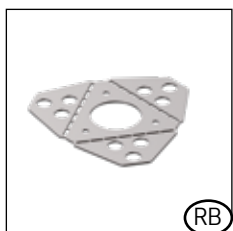
(AD)



(UM)



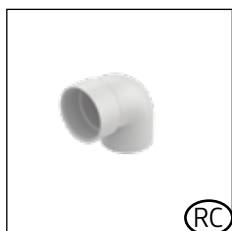
(VM)



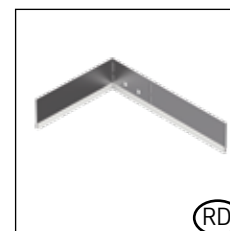
(RB)



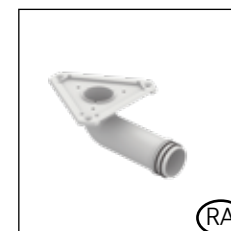
(AT)



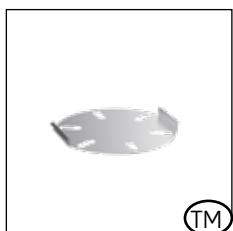
(RC)



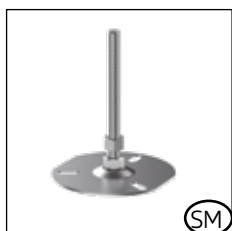
(RD)



(RA)



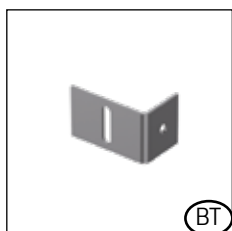
(TM)



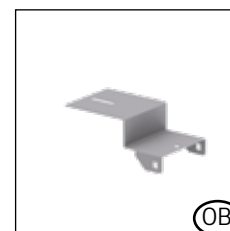
(SM)

### KLEINTEILEPAKET D2

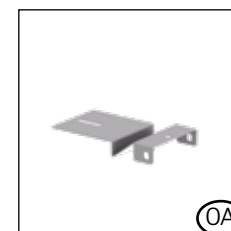
Small parts package  
Colis de petites pièces  
Klein onderdelen pakket  
Paquete de piezas pequeñas  
Pacchetto parti piccole  
Smådele pakke  
Små delar paket  
Esken til små deler  
Pakiet małych części  
Balenie malých dielov  
Paket z majhnimi deli  
Balení malých dílů  
Kisalkatrész csomag  
Paket malih dijelova



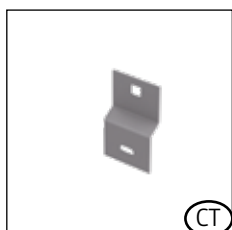
(BT)



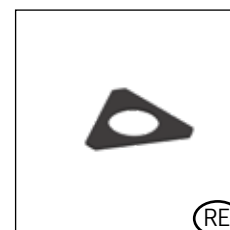
(OB)



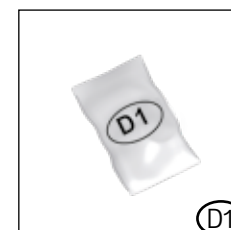
(OA)



(CT)



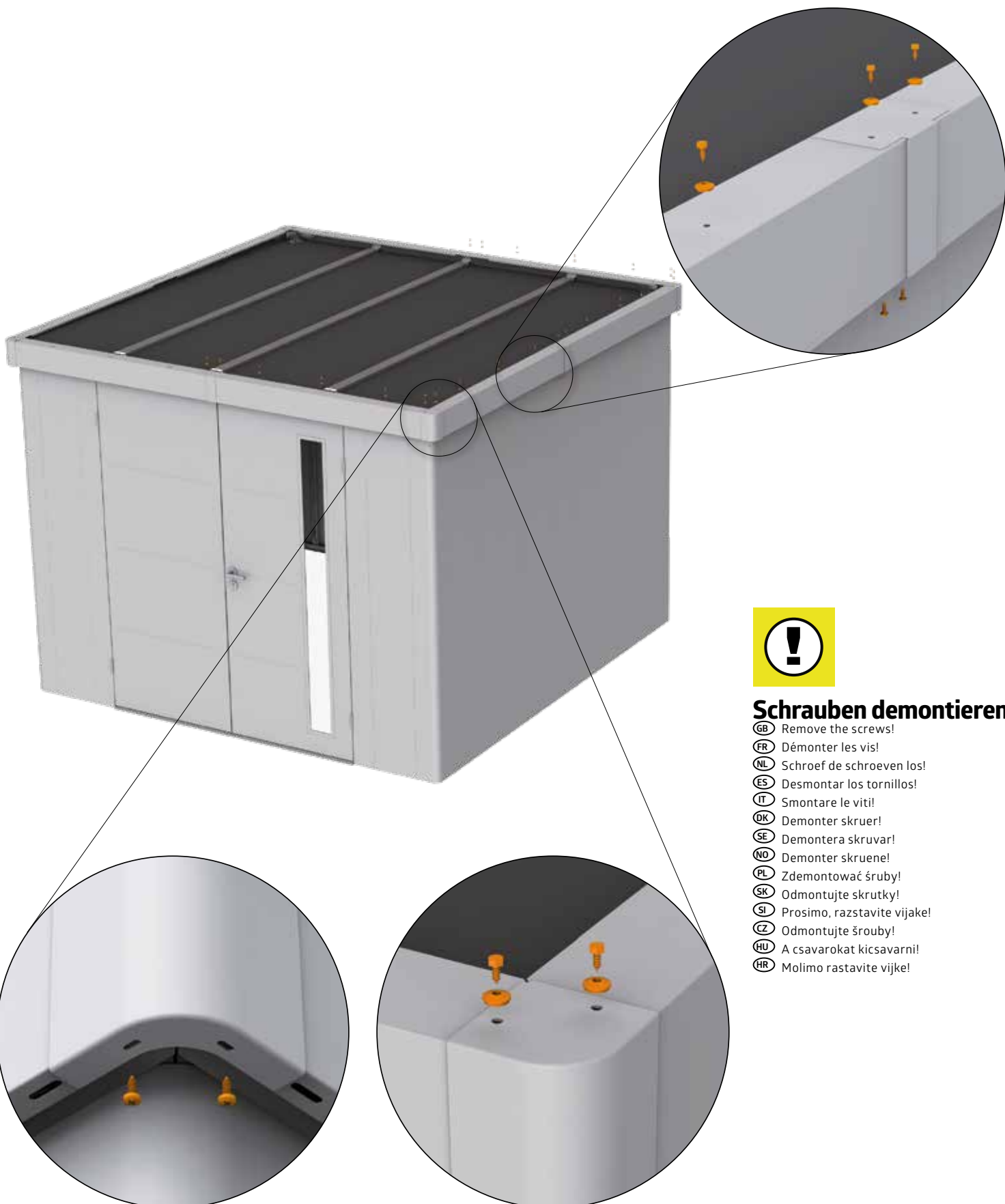
(RE)



(D1)

## DEMONTAGE BAUTEILE

Dismantling parts - Démonter le ressort à gaz - Demontage onderdeel - Componente de desmontaje - Smontaggio componente - Komponent der demonteres - Demoneringskomponent - Demoneringsdel - Część do demontażu - Demontáž súčasti - Demontažni del - Demontáž součásti - Szétszerelési alkatrész - Demontažni dio



### Schrauben demontieren!

- Ⓒ Remove the screws!
- Ⓕ Démonter les vis!
- Ⓖ Schroef de schroeven los!
- Ⓔ Desmontar los tornillos!
- Ⓗ Smontare le viti!
- Ⓓ Demonter skruer!
- Ⓔ Demontera skruvar!
- Ⓖ Demonter skruene!
- Ⓖ Zdemontować śruby!
- Ⓒ Odmontujte skrutky!
- Ⓒ Prosimo, razstavite vijake!
- Ⓒ Odmontujte šrouby!
- Ⓒ A csavarokat kicsavarni!
- Ⓒ Molimo rastavite vijke!

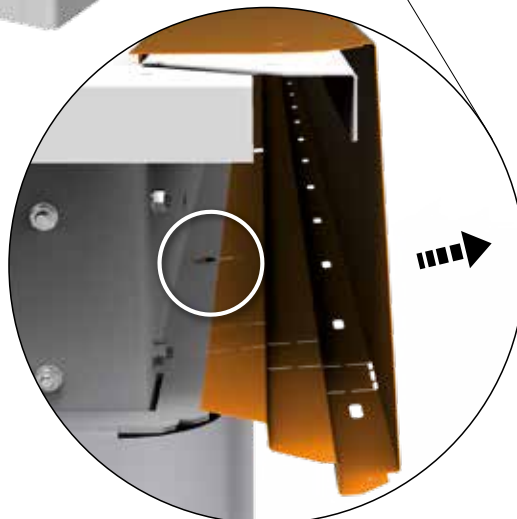
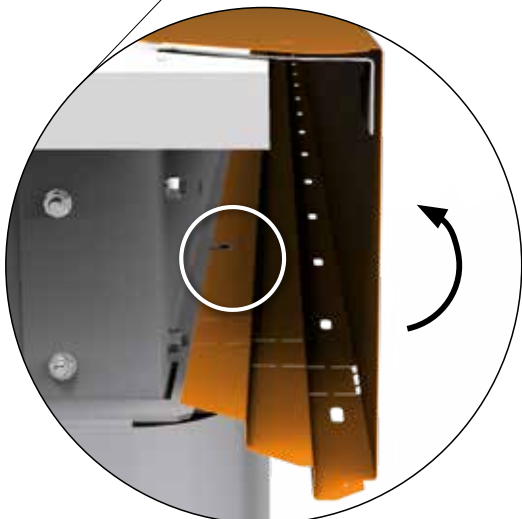
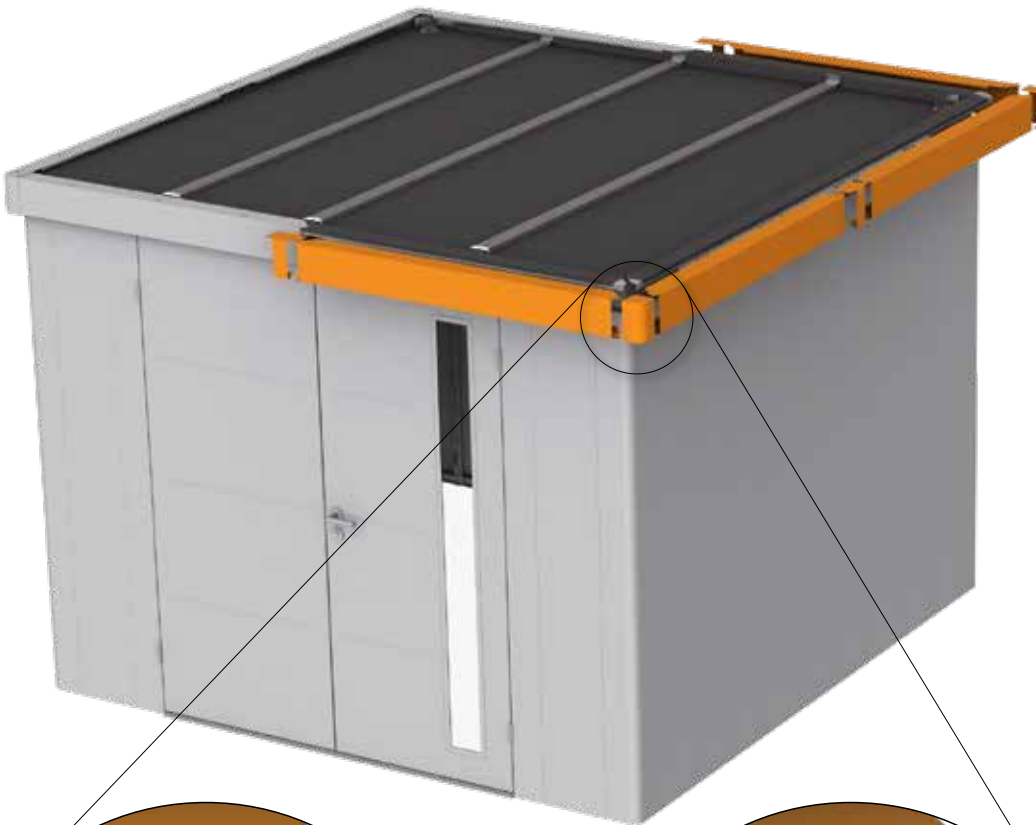
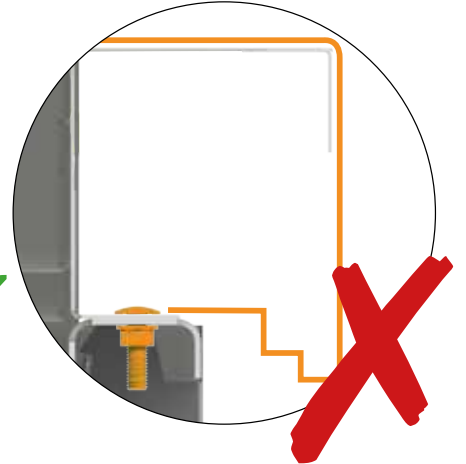
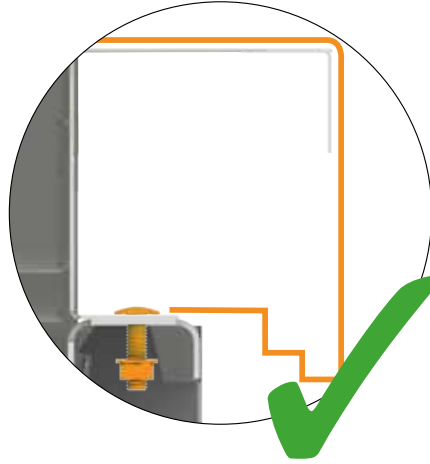
# DEMONTAGE BAUTEILE

Dismantling parts - Démontez le ressort à gaz - Demontage onderdeel - Componente de desmontaje - Smontaggio componente - Komponent der demonterens - Demoneringskomponent - Demoneringsdel - Część do demontażu - Demontáž súčasti - Demontažni del - Demontáž součásti - Szétszerelési alkatrész - Demontažni dio



## Schrauben lockern!

- Ⓒ Loosen screws!
- Ⓓ Desserrer les vis
- Ⓔ Maak de schroefverbindingen los!
- Ⓔ ¡Aflojar las uniones atornilladas!
- Ⓓ Allentare i collegamenti delle viti!
- Ⓓ Løsn skruerne!
- Ⓓ Lossa skruvförband!
- Ⓓ Løsne skruerekoblingen
- Ⓓ Poluzuj połączenia śrubowe!
- Ⓓ Uvoľnite skrutkové spoje!
- Ⓓ Odvijte vijake ki povezujejo.
- Ⓓ Uvoľňte šroubové spoje!
- Ⓓ Lazítsa meg a csavarokat!
- Ⓓ Olabavite vijčane spojeve!



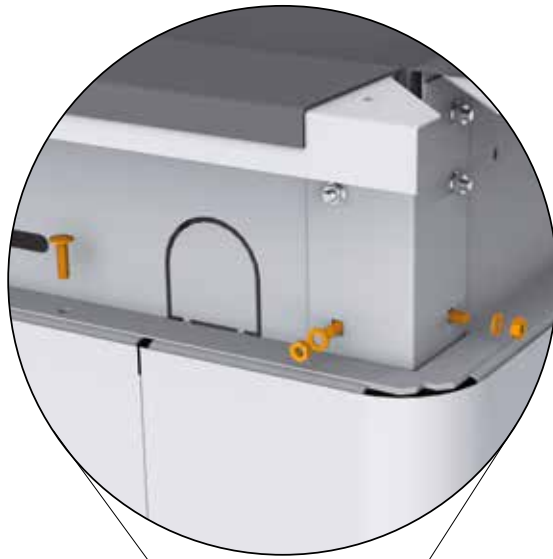
## DEMONTAGE BAUTEILE

Dismantling parts - Démontez le ressort à gaz - Demontage onderdeel - Componente de desmontaje - Smontaggio componente - Komponent der demontieren - Demonteringskomponent - Demonteringsdel - Część do demontażu - Demontáž súčasti - Demontažni del - Demontáž součásti - Szétszerelési alkatrész - Demontažni dio



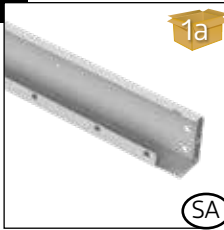

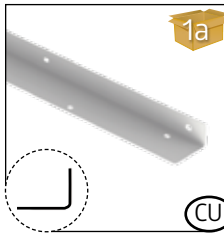
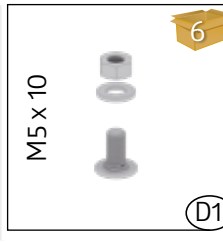
### Schrauben demontieren!

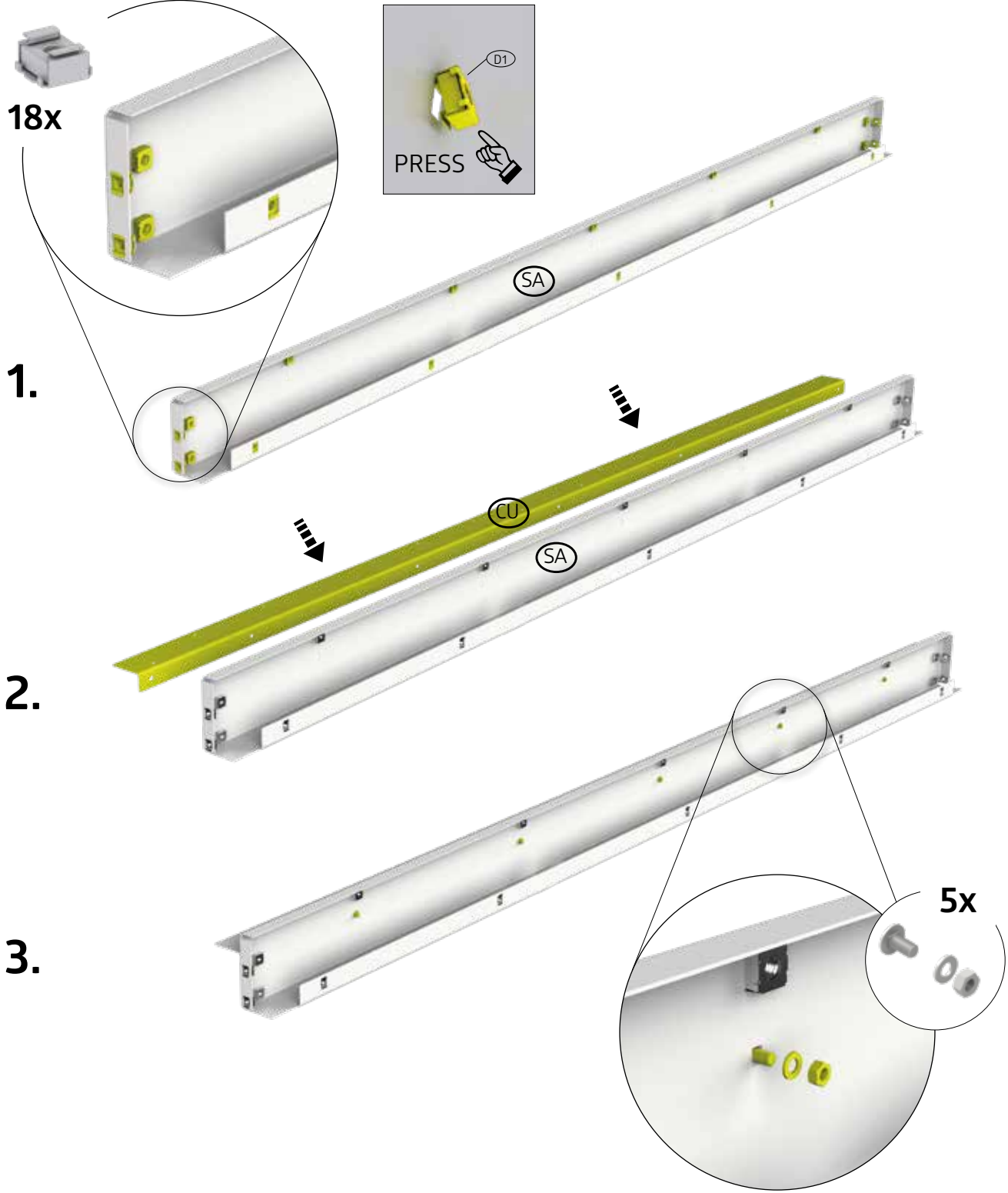
- Ⓒ Remove the screws!
- Ⓓ Démontez les vis!
- Ⓔ Schroef de schroeven los!
- Ⓕ Desmontar los tornillos!
- Ⓗ Smontare le viti!
- Ⓗ Demonter skruer!
- Ⓖ Demontera skruvar!
- Ⓗ Demonter skruene!
- Ⓗ Zdemontować śruby!
- Ⓗ Odmontujte skrutky!
- Ⓗ Prosimo, razstavite vijake!
- Ⓗ Odmontujte šrouby!
- Ⓗ A csavarokat kicsavarni!
- Ⓗ Molimo rastavite vijke!





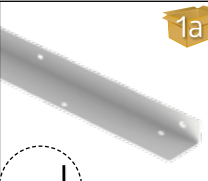


# 1.

- 2A
- 2B
- 2C
- 2D
- 3A
- 3B
- 3C
- 3D
- 4A
- 4B
- 4C
- 4D

	2A: 1x	3A: 0x	4A: 0x		2A: 18x	3A: 0x	4A: 0x
	2B: 1x	3B: 0x	4B: 0x		2B: 18x	3B: 0x	4B: 0x
	2C: 1x	3C: 0x	4C: 0x		2C: 18x	3C: 0x	4C: 0x
	2D: 1x	3D: 0x	4D: 0x		2D: 18x	3D: 0x	4D: 0x
	2A: 1x	3A: 0x	4A: 0x		2A: 5x	3A: 0x	4A: 0x
	2B: 1x	3B: 0x	4B: 0x		2B: 5x	3B: 0x	4B: 0x
	2C: 1x	3C: 0x	4C: 0x		2C: 5x	3C: 0x	4C: 0x
	2D: 1x	3D: 0x	4D: 0x		2D: 5x	3D: 0x	4D: 0x



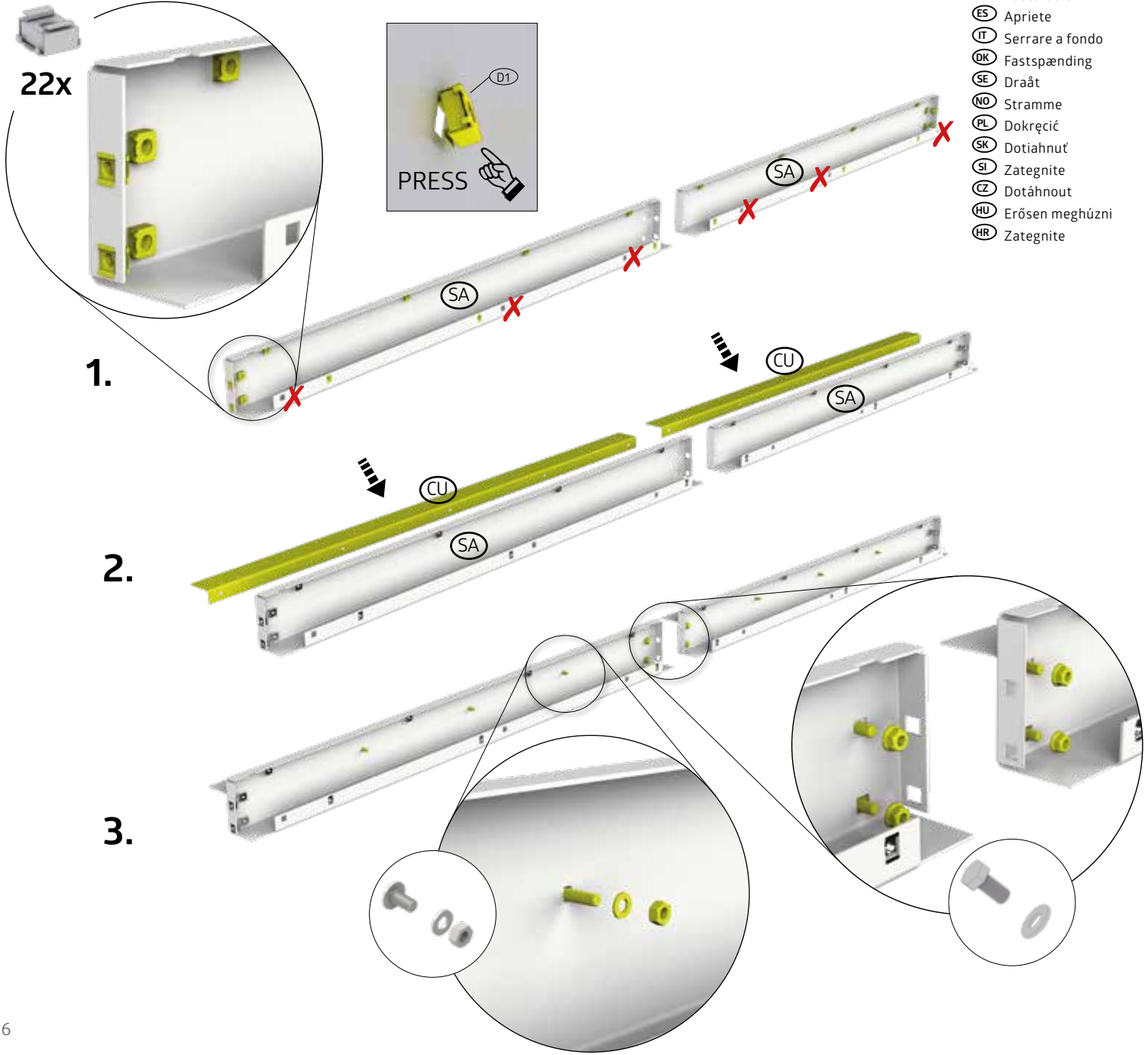
- ~~2A~~
- ~~2B~~
- ~~2C~~
- ~~2D~~
- 3A
- 3B
- 3C
- 3D
- 4A
- 4B
- 4C
- 4D

 <p>1a</p> <p>(SA)</p>	2A: 0x	3A: 2x	4A: 2x	 <p>6</p> <p>(D1)</p>	2A: 0x	3A: 22x	4A: 22x
	2B: 0x	3B: 2x	4B: 2x		2B: 0x	3B: 22x	4B: 22x
	2C: 0x	3C: 2x	4C: 2x		2C: 0x	3C: 22x	4C: 22x
	2D: 0x	3D: 2x	4D: 2x		2D: 0x	3D: 22x	4D: 22x
 <p>1a</p> <p>(CU)</p>	2A: 0x	3A: 2x	4A: 2x	 <p>M5 x 10</p> <p>6</p> <p>(D1)</p>	2A: 0x	3A: 6x	4A: 6x
	2B: 0x	3B: 2x	4B: 2x		2B: 0x	3B: 6x	4B: 6x
	2C: 0x	3C: 2x	4C: 2x		2C: 0x	3C: 6x	4C: 6x
	2D: 0x	3D: 2x	4D: 2x		2D: 0x	3D: 6x	4D: 6x
 <p>M8 x 16</p> <p>6</p> <p>(D1)</p>	2A: 0x	3A: 4x	4A: 4x		2A: 0x	3A: 4x	4A: 4x
	2B: 0x	3B: 4x	4B: 4x		2B: 0x	3B: 4x	4B: 4x
	2C: 0x	3C: 4x	4C: 4x		2C: 0x	3C: 4x	4C: 4x
	2D: 0x	3D: 4x	4D: 4x		2D: 0x	3D: 4x	4D: 4x



## Festziehen

- (GB) Tighten
- (FR) Serrez fort
- (NL) Vastdraaien
- (ES) Apriete
- (IT) Serrare a fondo
- (DK) Fastspænding
- (SE) Draät
- (NO) Stramme
- (PL) Dokręcić
- (SK) Dotiahnuť
- (SI) Zategnite
- (CZ) Dotáhnout
- (HU) Erősen meghúzni
- (HR) Zategnite





# 3.

2A

2B

2C

2D

3A

3B

3C

3D

4A

4B

4C

4D

M5 x 10



6

2A: 2x

3A: 2x

4A: 2x

2B: 2x

3B: 2x

4B: 2x

2C: 2x

3C: 2x

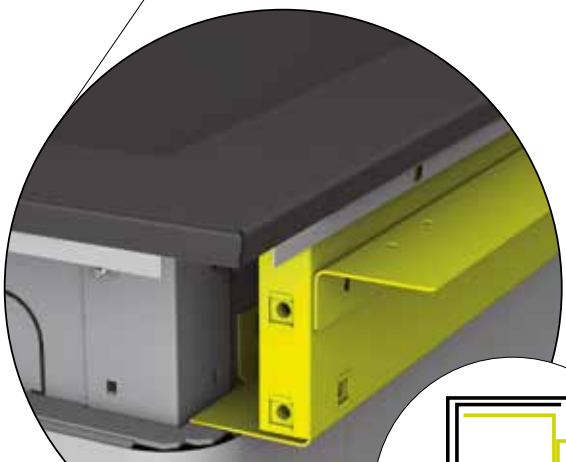
4C: 2x

2D: 2x

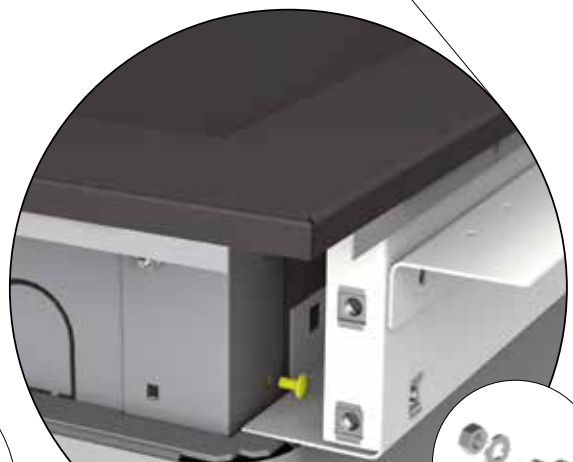
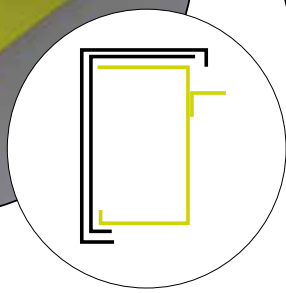
3D: 2x

4D: 2x

D1



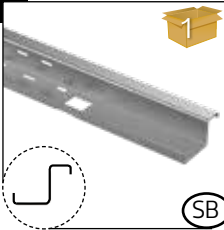
1.



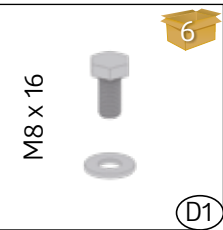
2.

# 4.

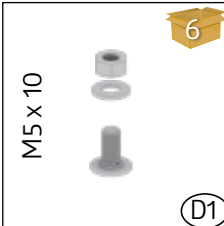
- 2A
- 2B
- 2C
- 2D
- 3A
- 3B
- 3C
- 3D
- 4A
- 4B
- 4C
- 4D



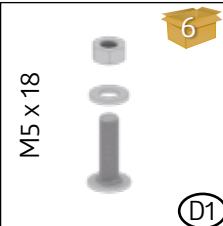
2A: 2x	3A: 2x	4A: 2x
2B: 2x	3B: 2x	4B: 2x
2C: 2x	3C: 2x	4C: 2x
2D: 2x	3D: 2x	4D: 2x



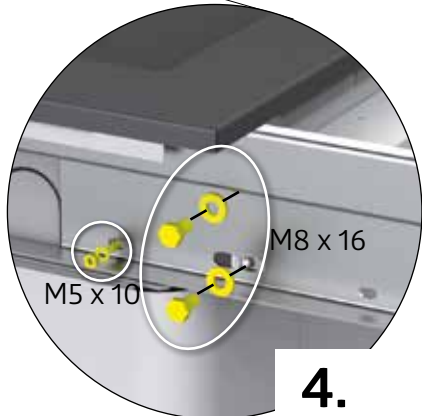
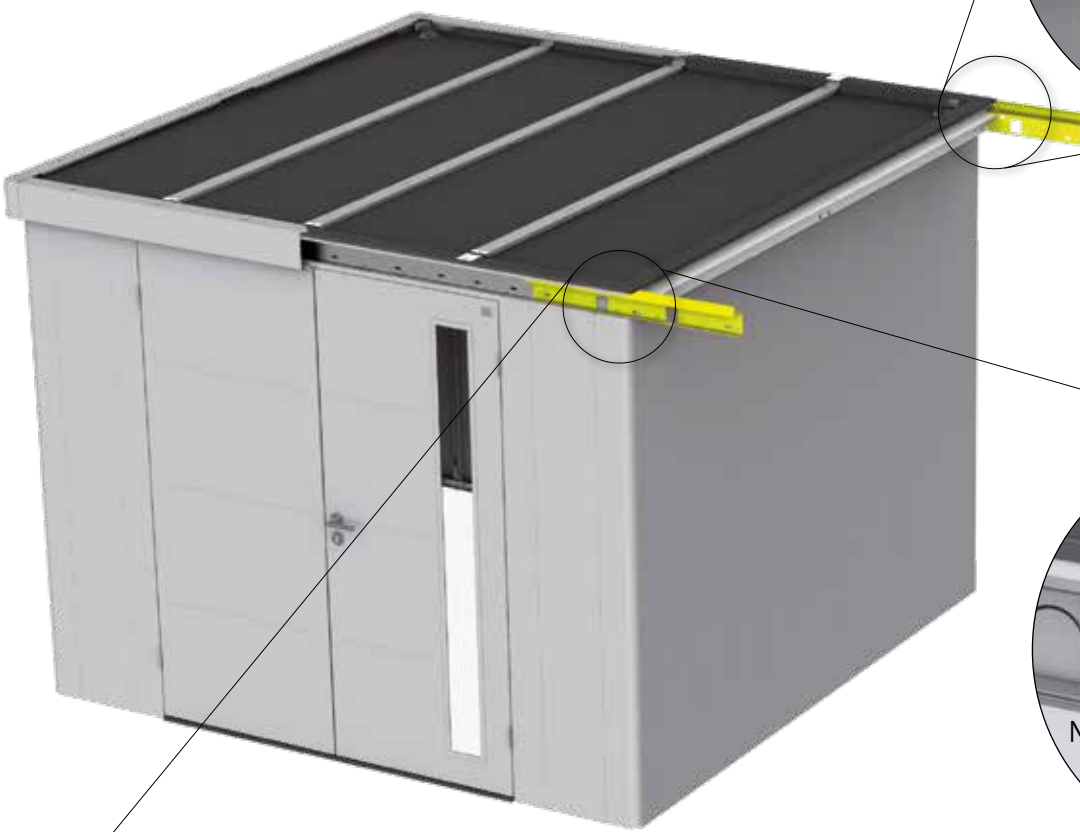
2A: 8x	3A: 6x	4A: 6x
2B: 8x	3B: 6x	4B: 6x
2C: 8x	3C: 6x	4C: 6x
2D: 8x	3D: 6x	4D: 6x



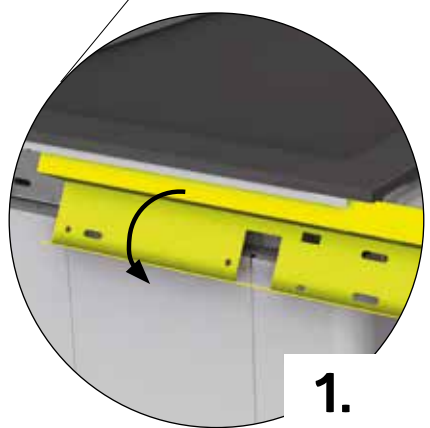
2A: 2x	3A: 2x	4A: 2x
2B: 2x	3B: 2x	4B: 2x
2C: 2x	3C: 2x	4C: 2x
2D: 2x	3D: 2x	4D: 2x



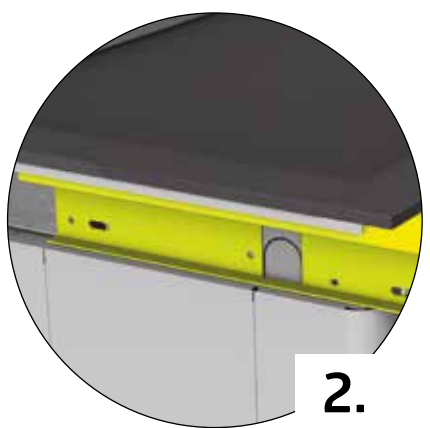
2A: 2x	3A: 2x	4A: 2x
2B: 2x	3B: 2x	4B: 2x
2C: 2x	3C: 2x	4C: 2x
2D: 2x	3D: 2x	4D: 2x



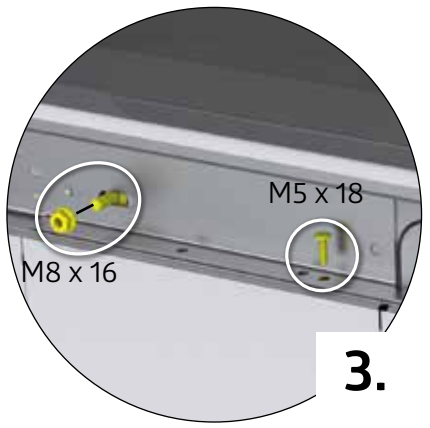
**4.**



**1.**



**2.**



**3.**

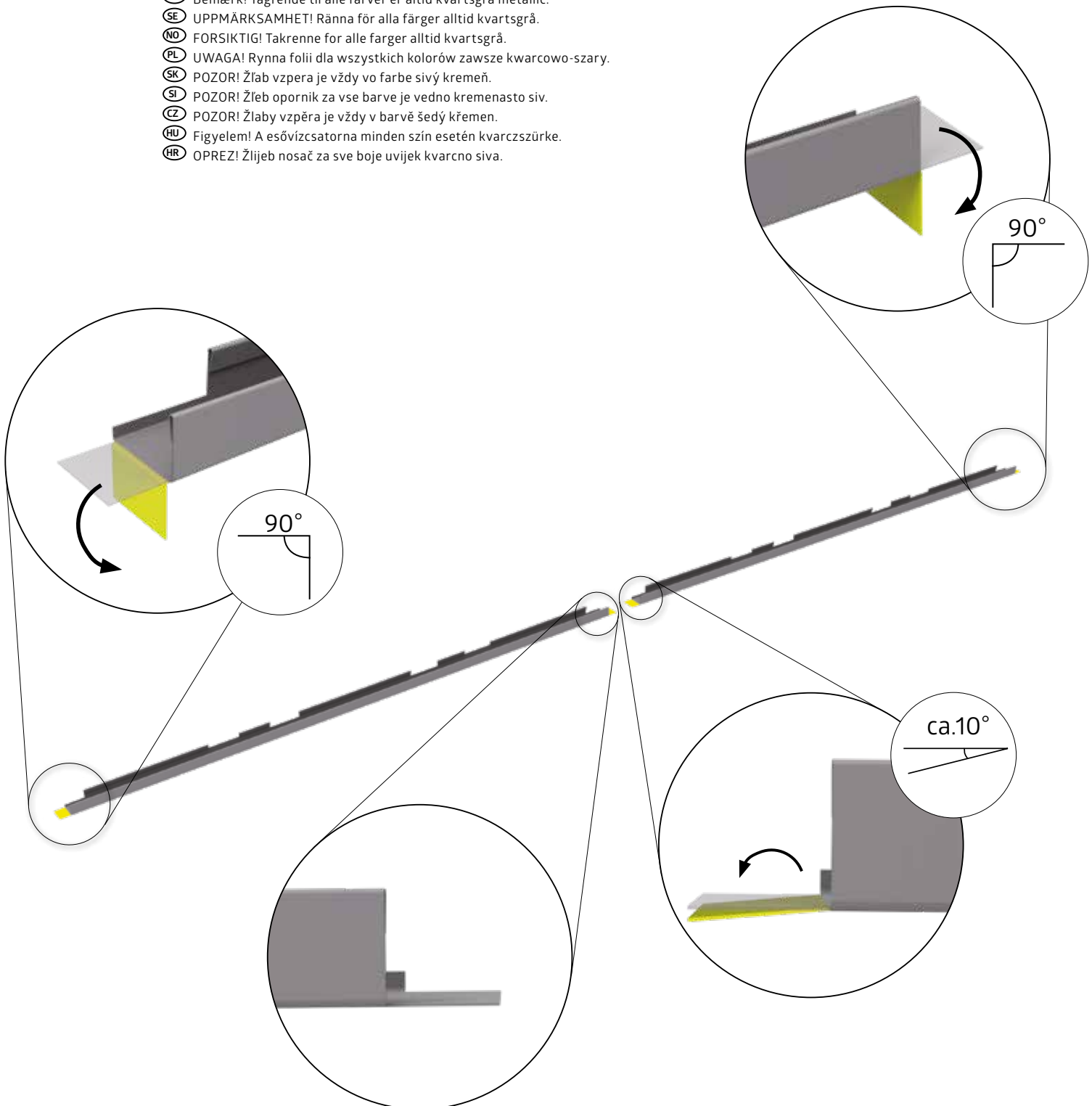


	2A: 2x	3A: 2x	4A: 2x
	2B: 2x	3B: 2x	4B: 2x
	2C: 2x	3C: 2x	4C: 2x
	2D: 2x	3D: 2x	4D: 2x



**ACHTUNG! REGENRINNE FÜR ALLE FARBEN IMMER QUARZGRAU.**

- GB** CAUTION! Gutter for all colours always quartz grey.
- FR** ATTENTION : Gouttière du toit pour toutes les couleurs d'abris est gris quartz.
- NL** OPGELET: Goot zijn altijd kwartsgrijs (ongeacht de kleur van de berging).
- ES** ATENCIÓN: El canal para todos los colores siempre es gris cuarzo.
- IT** ATTENZIONE: Grondaia i colori sempre grigio quarzo.
- DK** Bemærk! Tagrende til alle farver er altid kvartsgrå metallic.
- SE** UPPMÄRKSAMHET! Ränna för alla färger alltid kvartsgrå.
- NO** FORSIKTIG! Takrenne for alle farger alltid kvartsgrå.
- PL** UWAGA! Rynna folii dla wszystkich kolorów zawsze kwarcowo-szary.
- SK** POZOR! Žľab vzpera je vždy vo farbe sivý kremeň.
- SI** POZOR! Žleb opornik za vse barve je vedno kremenasto siv.
- CZ** POZOR! Žlaby vzpěra je vždy v barvě šedý křemen.
- HU** Figyelem! A esővízcsatorna minden szín esetén kvarcászürke.
- HR** OPREZ! Žlijeb nosač za sve boje uvijek kvarcno siva.

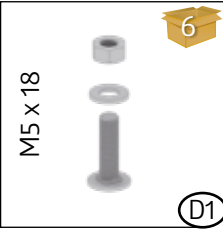


# 6.

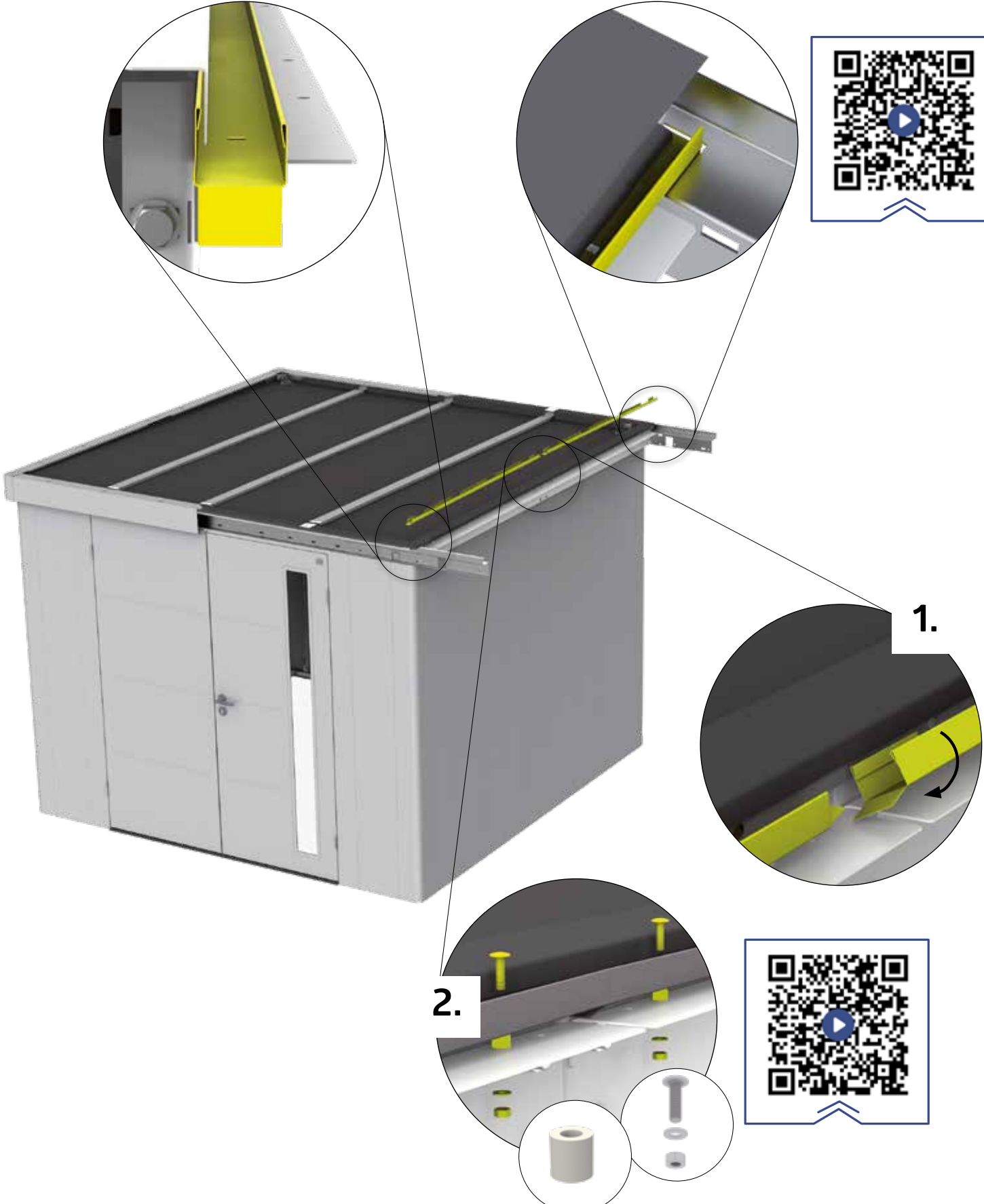
- 2A
- 2B
- 2C
- 2D
- 3A
- 3B
- 3C
- 3D
- 4A
- 4B
- 4C
- 4D



2A: 2x	3A: 2x	4A: 2x
2B: 2x	3B: 2x	4B: 2x
2C: 2x	3C: 2x	4C: 2x
2D: 2x	3D: 2x	4D: 2x







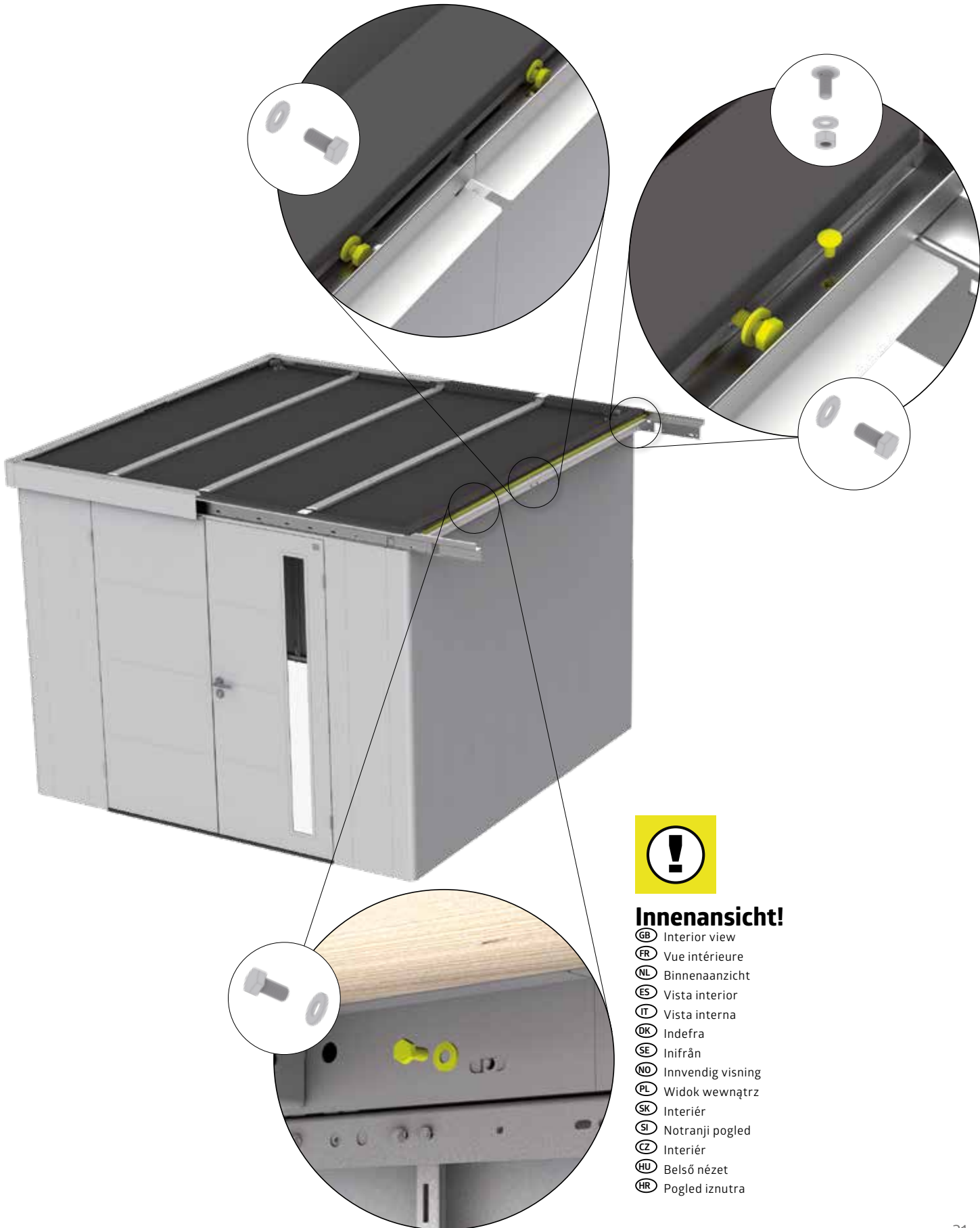
2A: 2x	3A: 2x	4A: 2x
2B: 2x	3B: 2x	4B: 2x
2C: 2x	3C: 2x	4C: 2x
2D: 2x	3D: 2x	4D: 2x






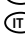


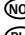

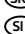





# 7.

- 2A
- 2B
- 2C
- 2D
- 3A
- 3B
- 3C
- 3D
- 4A
- 4B
- 4C
- 4D

M8 x 16			2A:10x	3A:14x	4A:14x	M5 x 10			2A: 2x	3A: 2x	4A: 2x
	2B:10x	3B:14x	4B:14x	2B: 2x	3B: 2x		4B: 2x				
	2C:10x	3C:14x	4C:14x	2C: 2x	3C: 2x		4C: 2x				
	2D:10x	3D:14x	4D:14x	2D: 2x	3D: 2x		4D: 2x				
	(D1)						(D1)				

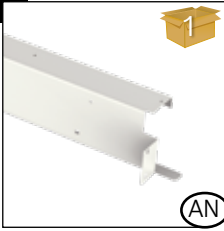

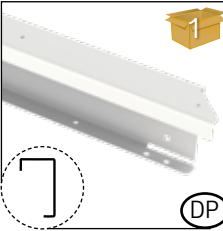

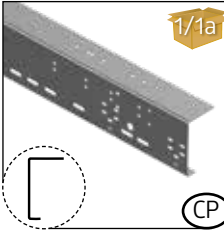





## Innenansicht!

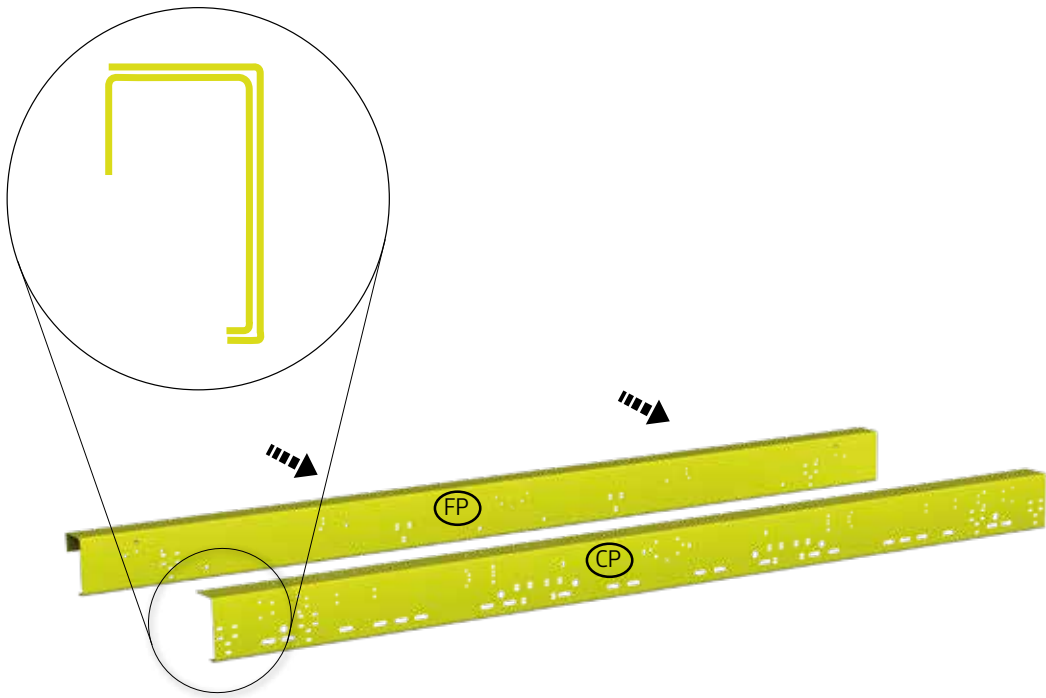
-  Interior view
-  Vue intérieure
-  Binnenaanzicht
-  Vista interior
-  Vista interna
-  Indefra
-  Inifrån
-  Innvendig visning
-  Widok wewnątrz
-  Interiér
-  Notranji pogled
-  Interiér
-  Belső nézet
-  Pogled iznutra

# 8.

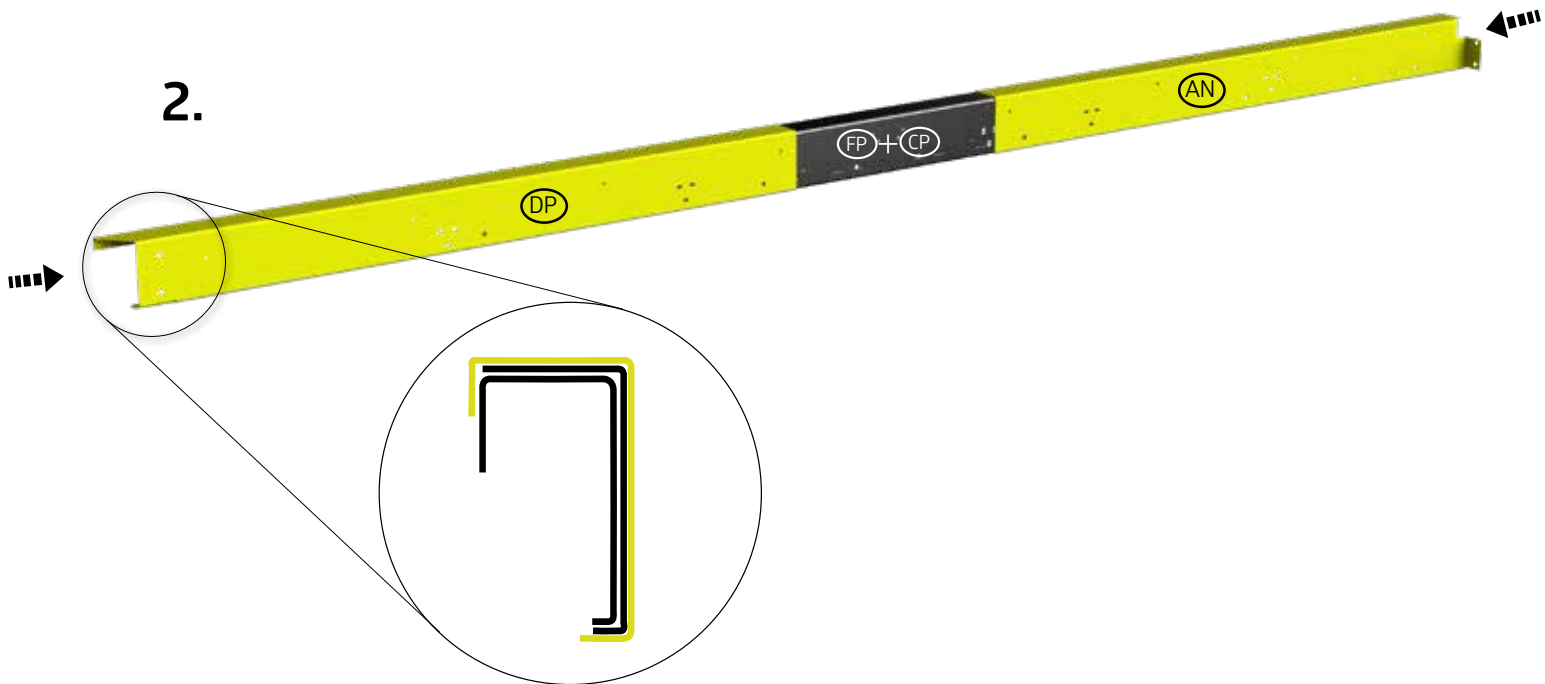
2A 2B 2C 2D 3A 3B 3C 3D 4A 4B 4C 4D

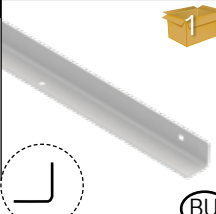
 <p>AN</p>		2A: 1x	3A: 1x	4A: 1x	 <p>DP</p>		2A: 1x	3A: 1x	4A: 1x
	2B: 1x	3B: 1x	4B: 1x	2B: 1x		3B: 1x	4B: 1x		
	2C: 1x	3C: 1x	4C: 1x	2C: 1x		3C: 1x	4C: 1x		
	2D: 1x	3D: 1x	4D: 1x	2D: 1x		3D: 1x	4D: 1x		
 <p>CP</p>		2A: 1x	3A: 1x	4A: 1x	 <p>FP</p>		2A: 1x	3A: 1x	4A: 1x
	2B: 1x	3B: 1x	4B: 1x	2B: 1x		3B: 1x	4B: 1x		
	2C: 1x	3C: 1x	4C: 1x	2C: 1x		3C: 1x	4C: 1x		
	2D: 1x	3D: 1x	4D: 1x	2D: 1x		3D: 1x	4D: 1x		


1.




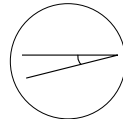
2.



	2A: 2x	3A: 2x	4A: 2x
	2B: 2x	3B: 2x	4B: 2x
	2C: 2x	3C: 2x	4C: 2x
	2D: 2x	3D: 2x	4D: 2x
	(BU)		

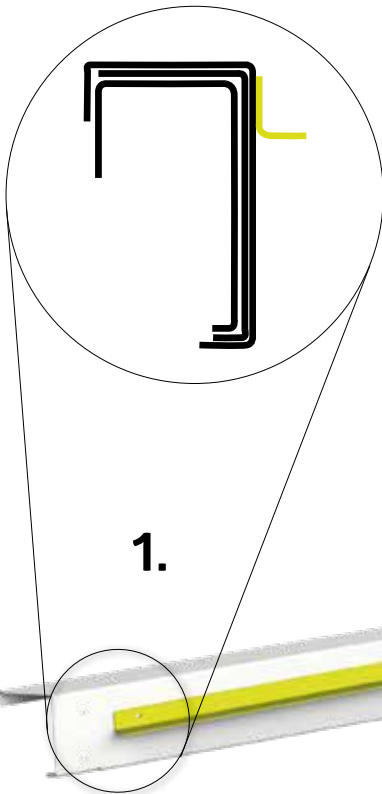
	2A: 8x	3A: 8x	4A: 8x
	2B: 8x	3B: 8x	4B: 8x
	2C: 8x	3C: 8x	4C: 8x
	2D: 8x	3D: 8x	4D: 8x
	(D1)		

	2A: 4x	3A: 4x	4A: 4x
	2B: 4x	3B: 4x	4B: 4x
	2C: 4x	3C: 4x	4C: 4x
	2D: 4x	3D: 4x	4D: 4x
	(D1)		

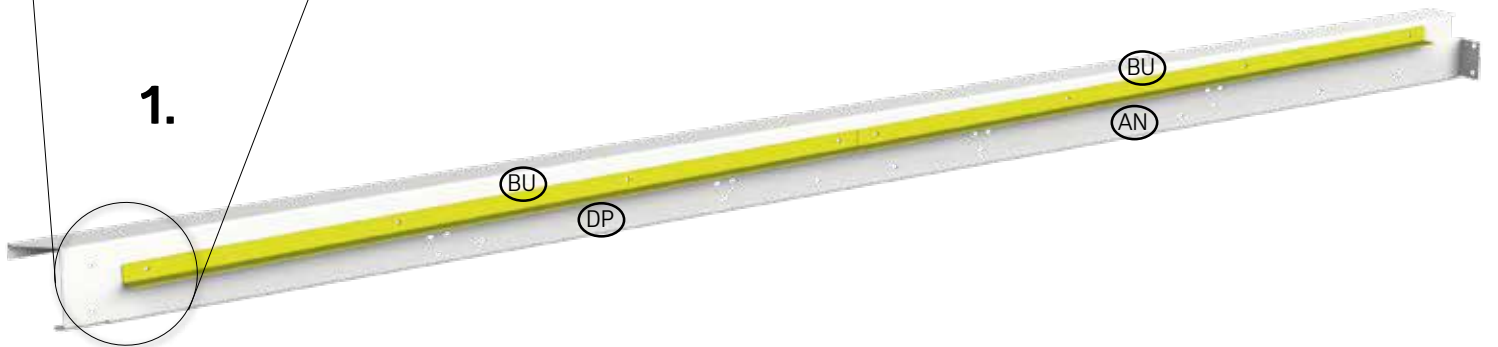


### ACHTEN SIE AUF DAS GEFÄLLE!

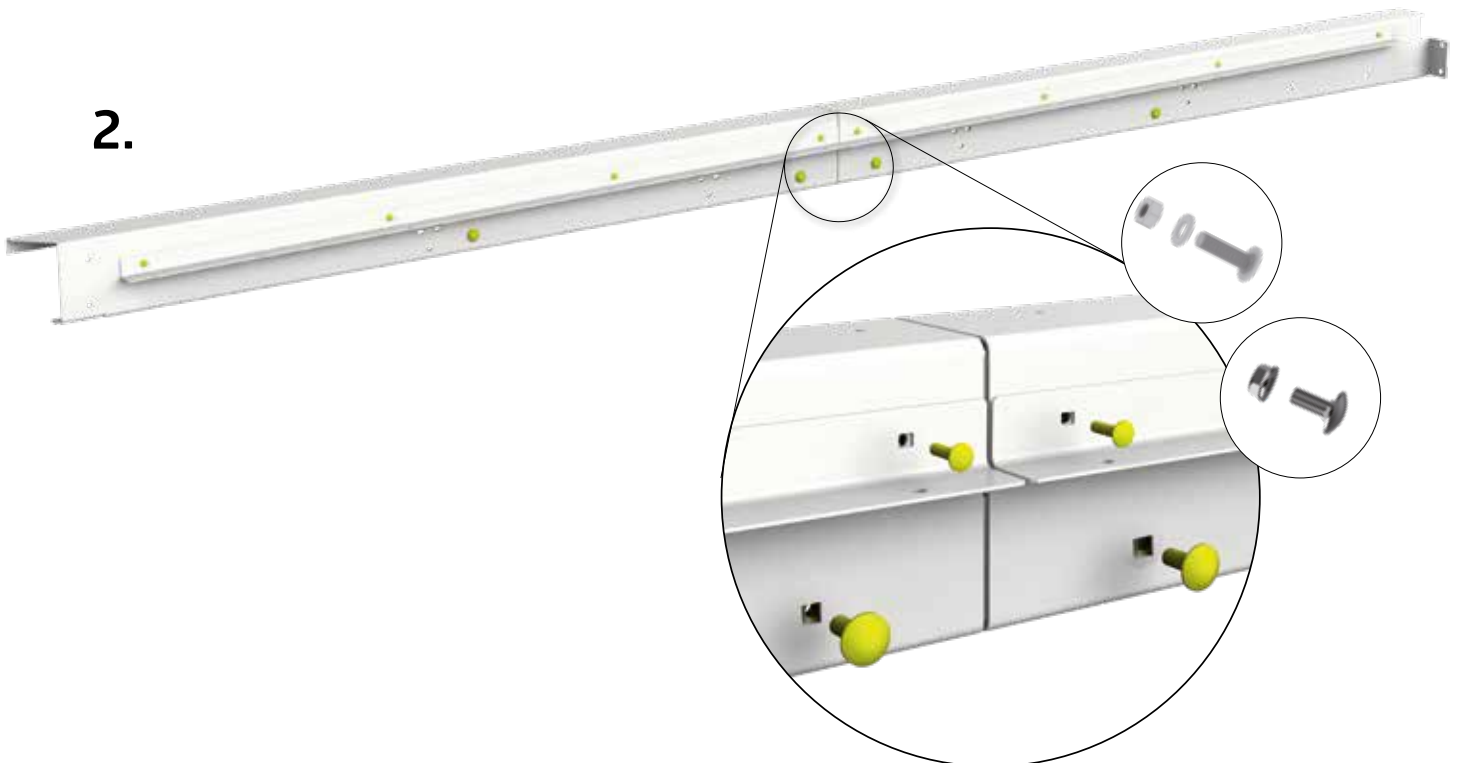
- (GB) Pay attention to the pitch!
- (FR) Attention aux pentes!
- (NL) Besteed aandacht aan eventuele hellingen!
- (ES) Preste atención a la pendiente!
- (IT) Prestare attenzione alla pendenza!
- (DK) Vær opmærksom på taghældningen!
- (SE) Var uppmärksam på lutningen!
- (NO) Vær oppmerksom på skråningen!
- (PL) Zwróć uwagę na nachylenie terenu!
- (SK) Venujte pozornosť svahu!
- (SI) Bodite pozorni na naklon!
- (CZ) Věnujte pozornost svahu!
- (HU) Ügyeljen a lejtőkre!
- (HR) Obratite pažnju na nagib!



1.

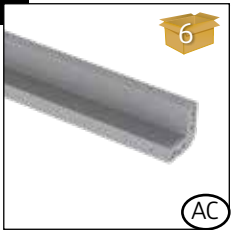


2.

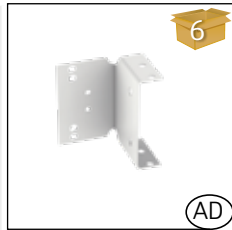


# 10.

2A 2B 2C 2D 3A 3B 3C 3D 4A 4B 4C 4D



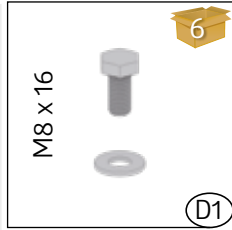
2A: 1x	3A: 1x	4A: 1x
2B: 1x	3B: 1x	4B: 1x
2C: 1x	3C: 1x	4C: 1x
2D: 1x	3D: 1x	4D: 1x



2A: 1x	3A: 1x	4A: 1x
2B: 1x	3B: 1x	4B: 1x
2C: 1x	3C: 1x	4C: 1x
2D: 1x	3D: 1x	4D: 1x



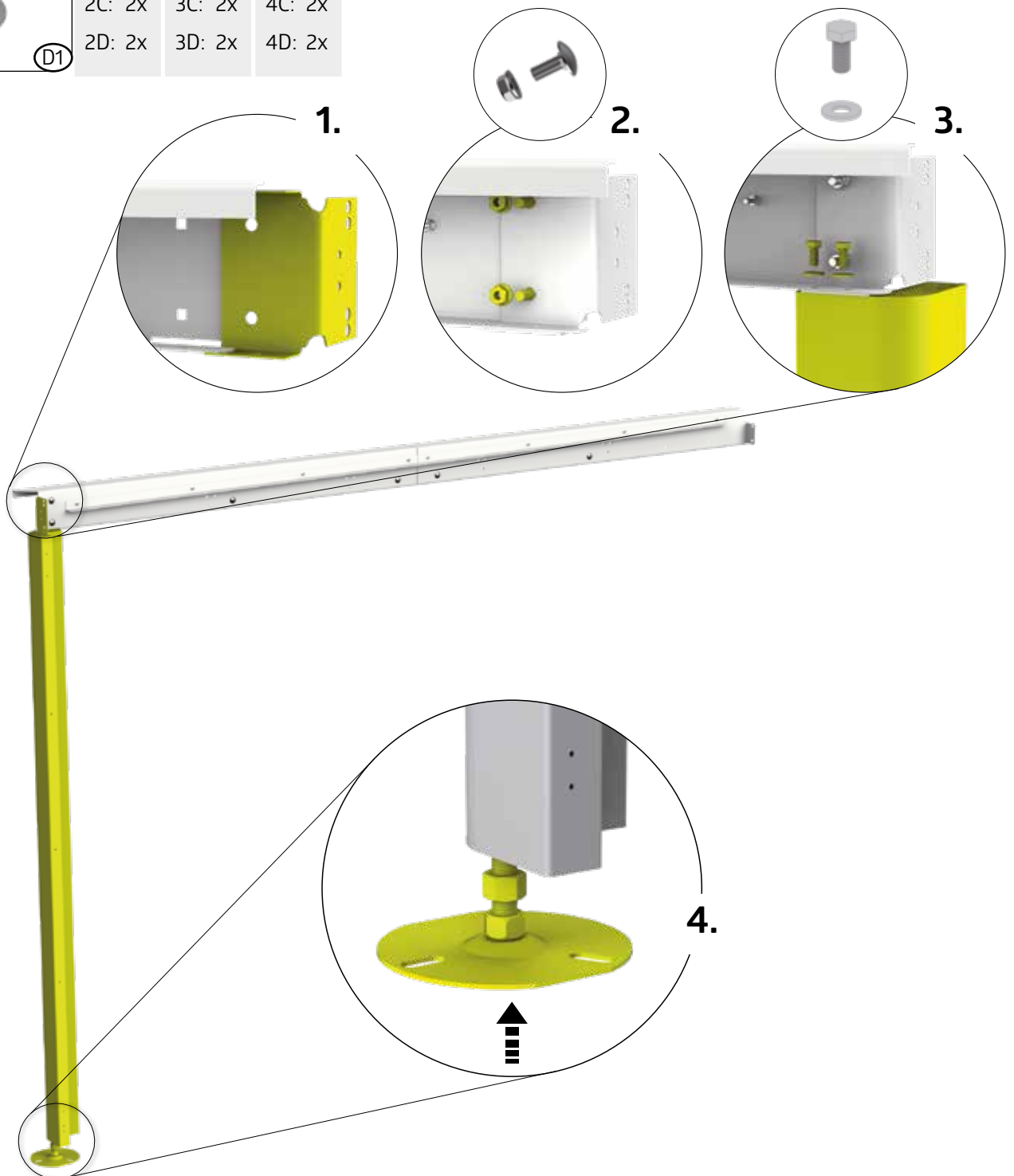
2A: 1x	3A: 1x	4A: 1x
2B: 1x	3B: 1x	4B: 1x
2C: 1x	3C: 1x	4C: 1x
2D: 1x	3D: 1x	4D: 1x



2A: 2x	3A: 2x	4A: 2x
2B: 2x	3B: 2x	4B: 2x
2C: 2x	3C: 2x	4C: 2x
2D: 2x	3D: 2x	4D: 2x



2A: 2x	3A: 2x	4A: 2x
2B: 2x	3B: 2x	4B: 2x
2C: 2x	3C: 2x	4C: 2x
2D: 2x	3D: 2x	4D: 2x





# 11.

2A

2B

2C

2D

3A

3B

3C

3D

4A

4B

4C

4D

6



TM

2A: 1x	3A: 1x	4A: 1x
2B: 1x	3B: 1x	4B: 1x
2C: 1x	3C: 1x	4C: 1x
2D: 1x	3D: 1x	4D: 1x

6

M8 x 16



D1

2A: 2x	3A: 2x	4A: 2x
2B: 2x	3B: 2x	4B: 2x
2C: 2x	3C: 2x	4C: 2x
2D: 2x	3D: 2x	4D: 2x

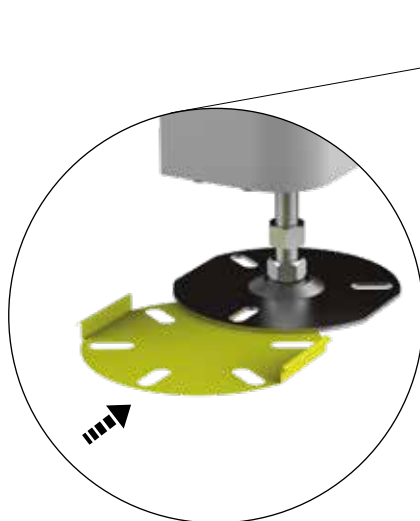
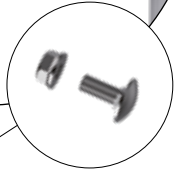
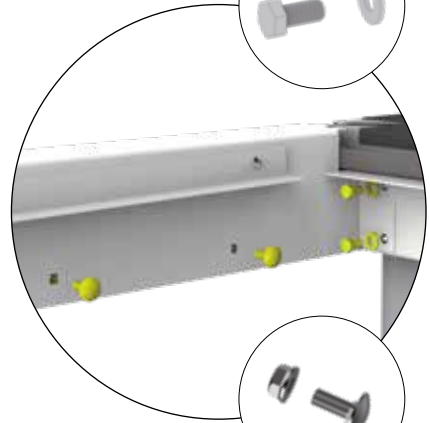
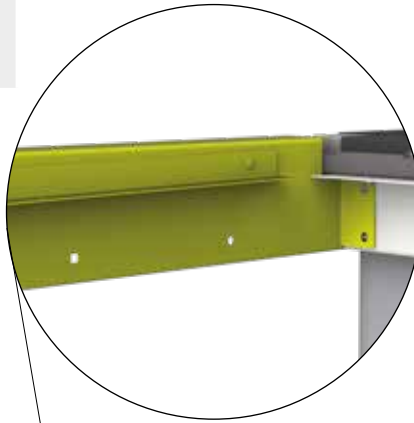
6

M8 x 16



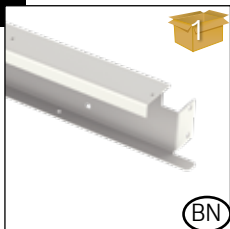
D1

2A: 2x	3A: 2x	4A: 2x
2B: 2x	3B: 2x	4B: 2x
2C: 2x	3C: 2x	4C: 2x
2D: 2x	3D: 2x	4D: 2x

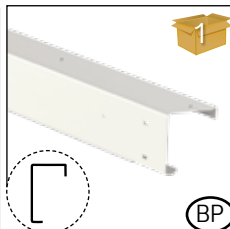


# 12.

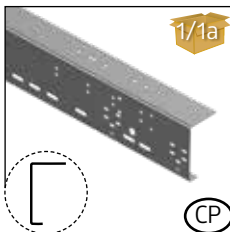
2A 2B 2C 2D 3A 3B 3C 3D 4A 4B 4C 4D



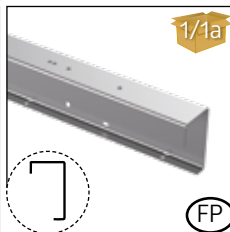
2A: 1x 3A: 1x 4A: 1x  
 2B: 1x 3B: 1x 4B: 1x  
 2C: 1x 3C: 1x 4C: 1x  
 2D: 1x 3D: 1x 4D: 1x



2A: 1x 3A: 1x 4A: 1x  
 2B: 1x 3B: 1x 4B: 1x  
 2C: 1x 3C: 1x 4C: 1x  
 2D: 1x 3D: 1x 4D: 1x

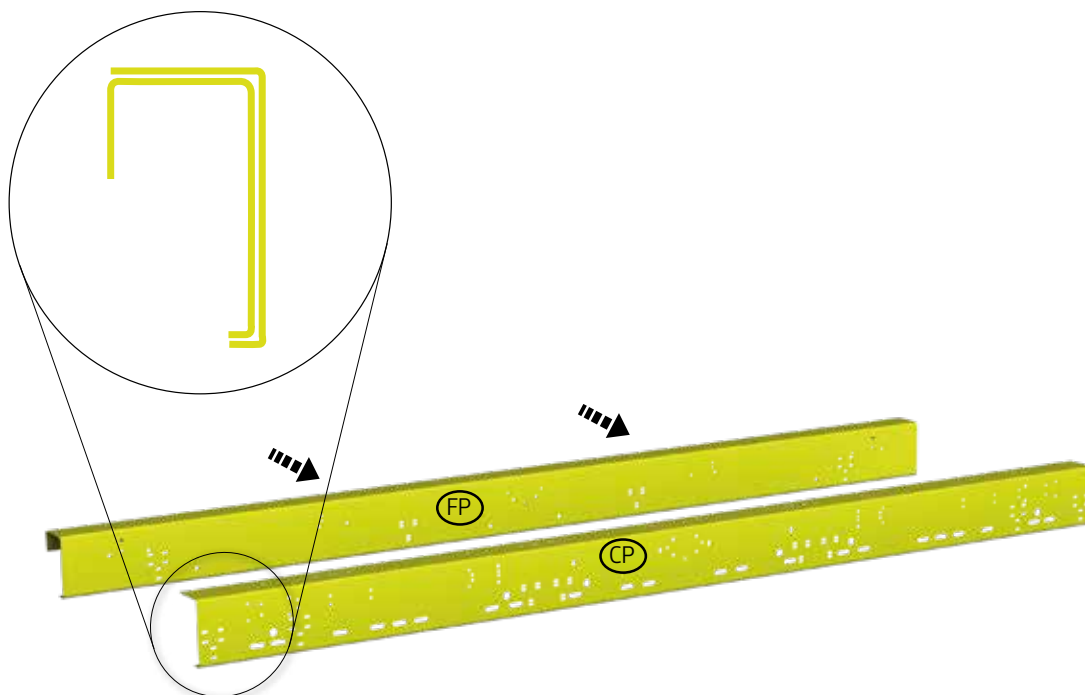


2A: 1x 3A: 1x 4A: 1x  
 2B: 1x 3B: 1x 4B: 1x  
 2C: 1x 3C: 1x 4C: 1x  
 2D: 1x 3D: 1x 4D: 1x

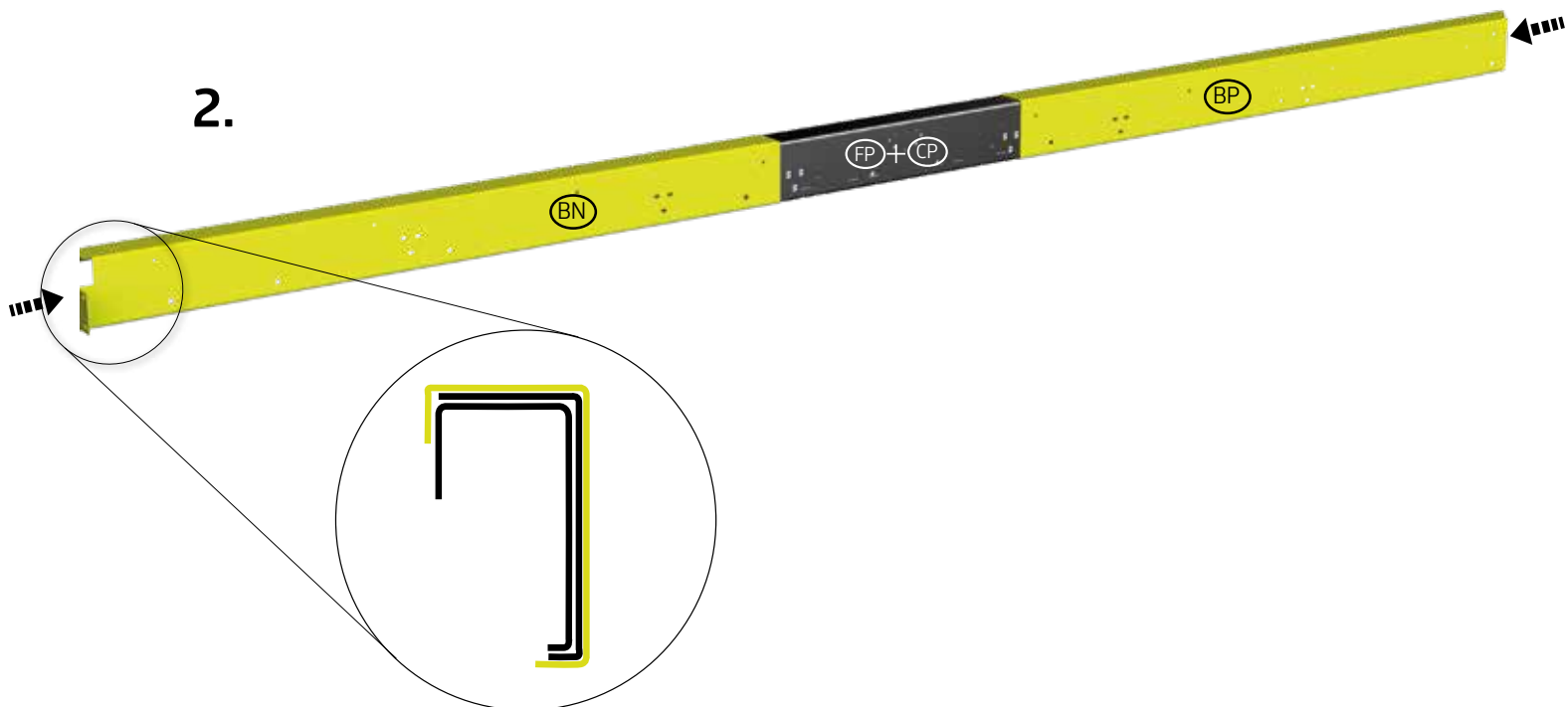


2A: 1x 3A: 1x 4A: 1x  
 2B: 1x 3B: 1x 4B: 1x  
 2C: 1x 3C: 1x 4C: 1x  
 2D: 1x 3D: 1x 4D: 1x

1.

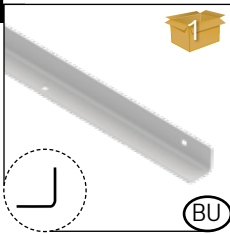


2.

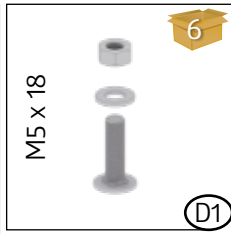


# 13.

- 2A
- 2B
- 2C
- 2D
- 3A
- 3B
- 3C
- 3D
- 4A
- 4B
- 4C
- 4D



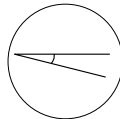
2A: 2x	3A: 2x	4A: 2x
2B: 2x	3B: 2x	4B: 2x
2C: 2x	3C: 2x	4C: 2x
2D: 2x	3D: 2x	4D: 2x



2A: 8x	3A: 8x	4A: 8x
2B: 8x	3B: 8x	4B: 8x
2C: 8x	3C: 8x	4C: 8x
2D: 8x	3D: 8x	4D: 8x

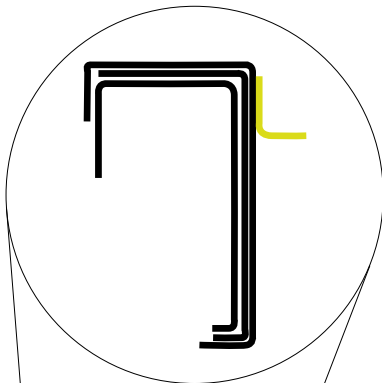


2A: 4x	3A: 4x	4A: 4x
2B: 4x	3B: 4x	4B: 4x
2C: 4x	3C: 4x	4C: 4x
2D: 4x	3D: 4x	4D: 4x



## ACHTEN SIE AUF DAS GEFÄLLE!

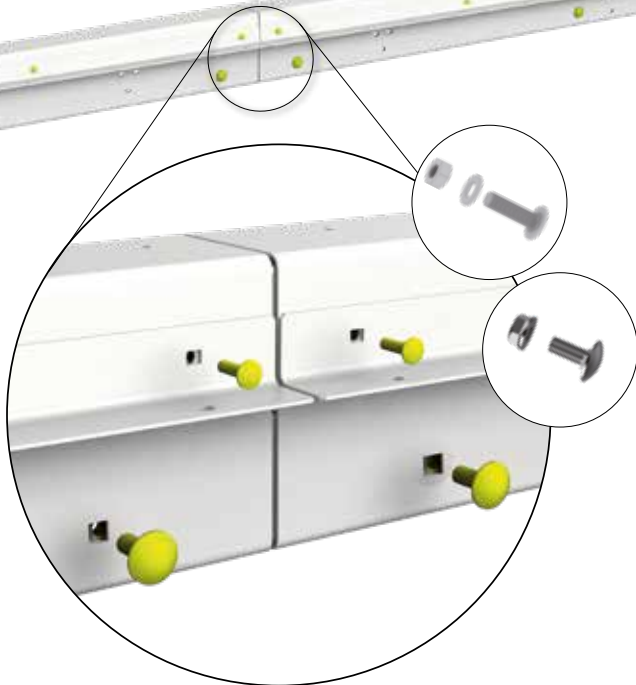
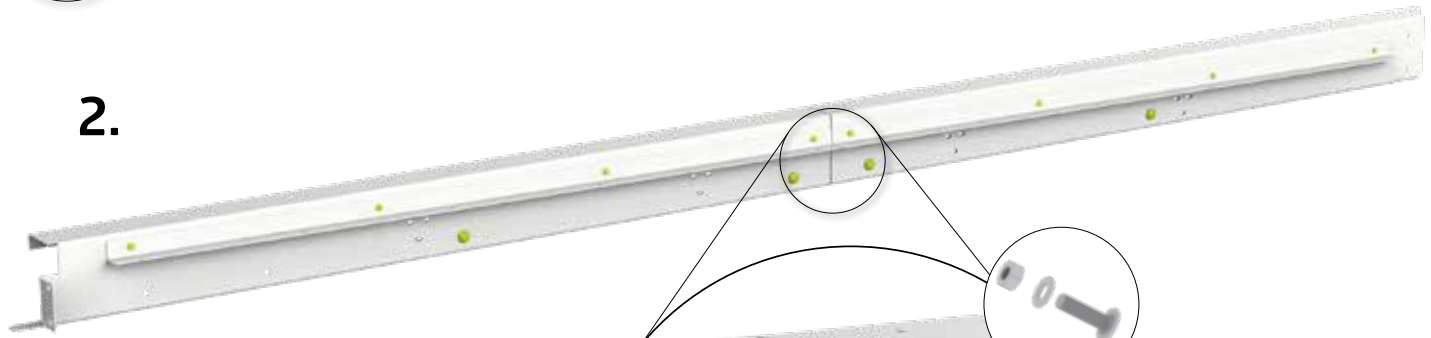
- GB** Pay attention to the pitch!
- FR** Attention aux pentes!
- NL** Besteed aandacht aan eventuele hellingen!
- ES** Preste atención a la pendiente!
- IT** Prestare attenzione alla pendenza!
- DK** Vær opmærksom på taghældningen!
- SE** Var uppmärksam på lutningen!
- NO** Vær oppmerksom på skråningen!
- PL** Zwróć uwagę na nachylenie terenu!
- SK** Venujte pozornosť svahu!
- SI** Bodite pozorni na naklon!
- CZ** Věnujte pozornost svahu!
- HU** Ügyeljen a lejtőkre!
- HR** Obratite pažnju na nagib!



1.

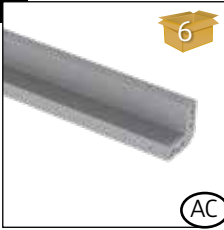


2.

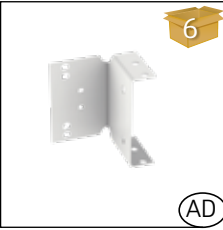


# 14.

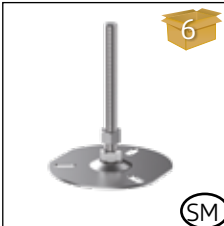
- 2A
- 2B
- 2C
- 2D
- 3A
- 3B
- 3C
- 3D
- 4A
- 4B
- 4C
- 4D



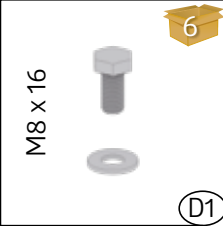
2A: 1x	3A: 1x	4A: 1x
2B: 1x	3B: 1x	4B: 1x
2C: 1x	3C: 1x	4C: 1x
2D: 1x	3D: 1x	4D: 1x



2A: 1x	3A: 1x	4A: 1x
2B: 1x	3B: 1x	4B: 1x
2C: 1x	3C: 1x	4C: 1x
2D: 1x	3D: 1x	4D: 1x



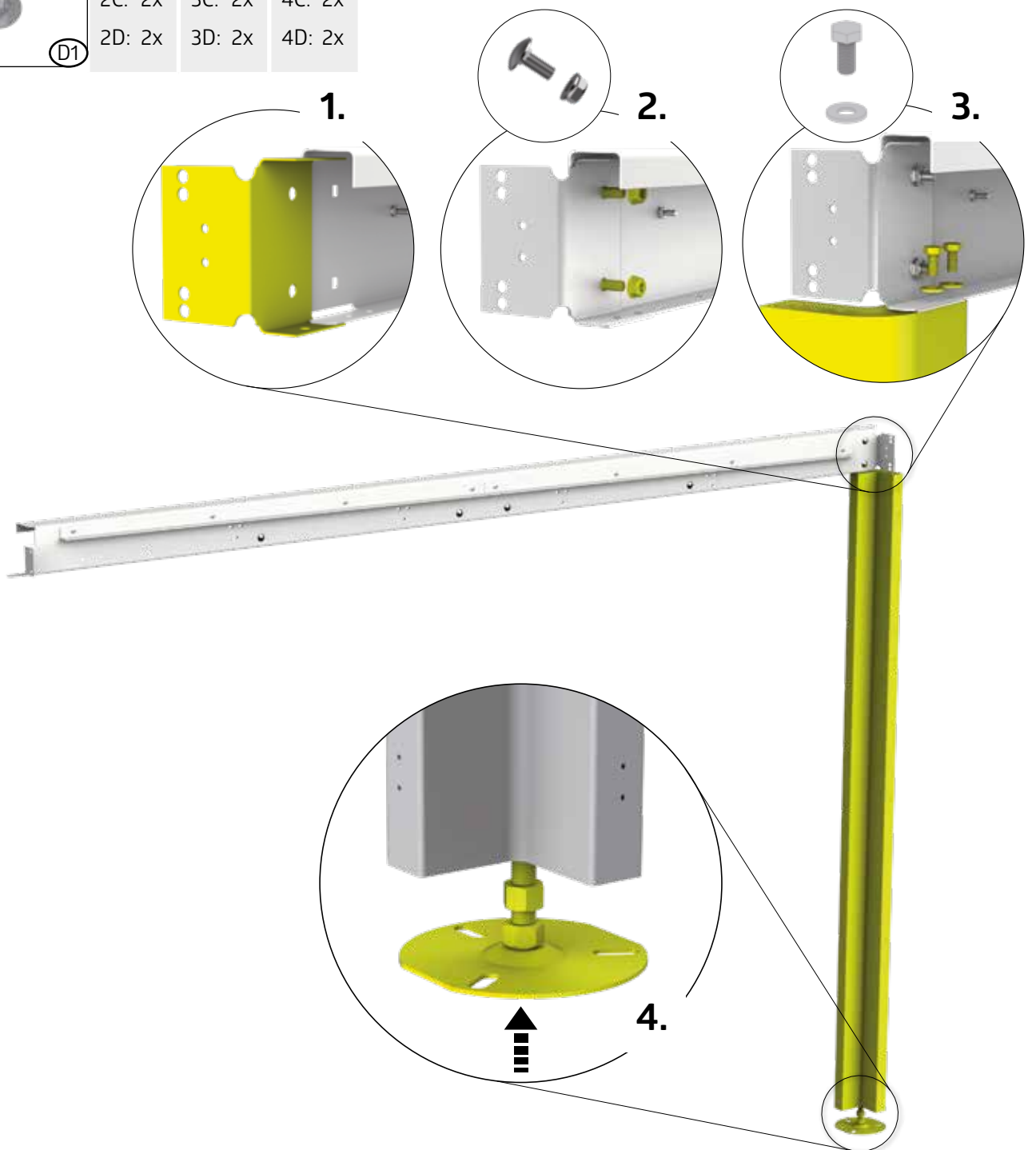
2A: 1x	3A: 1x	4A: 1x
2B: 1x	3B: 1x	4B: 1x
2C: 1x	3C: 1x	4C: 1x
2D: 1x	3D: 1x	4D: 1x



2A: 2x	3A: 2x	4A: 2x
2B: 2x	3B: 2x	4B: 2x
2C: 2x	3C: 2x	4C: 2x
2D: 2x	3D: 2x	4D: 2x



2A: 2x	3A: 2x	4A: 2x
2B: 2x	3B: 2x	4B: 2x
2C: 2x	3C: 2x	4C: 2x
2D: 2x	3D: 2x	4D: 2x



# 15.

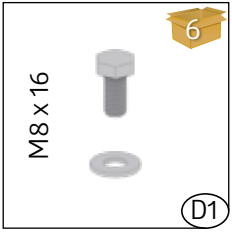
- 2A
- 2B
- 2C
- 2D
- 3A
- 3B
- 3C
- 3D
- 4A
- 4B
- 4C
- 4D



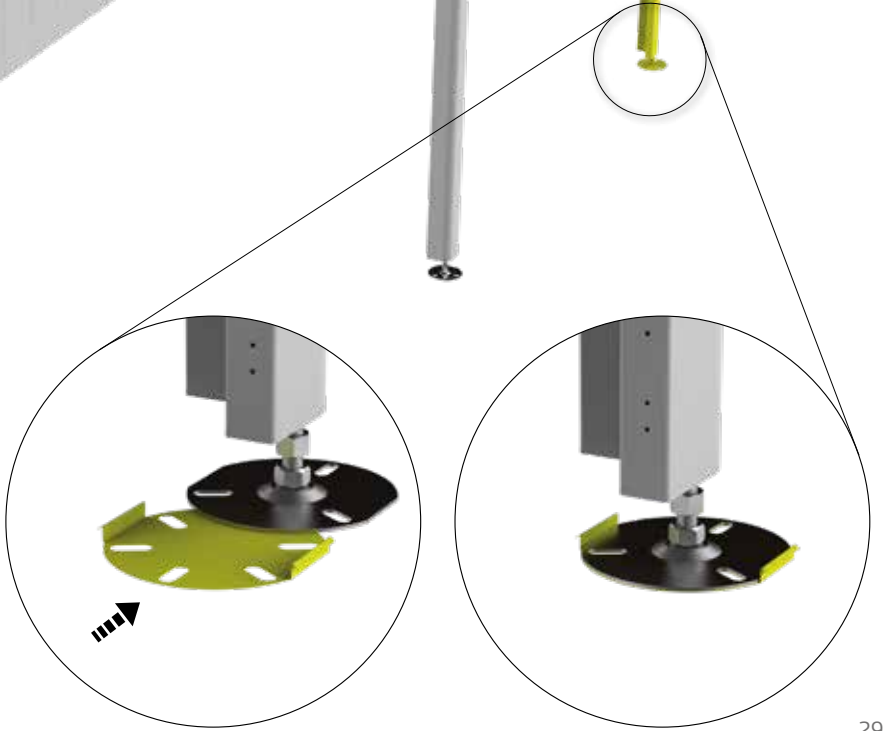
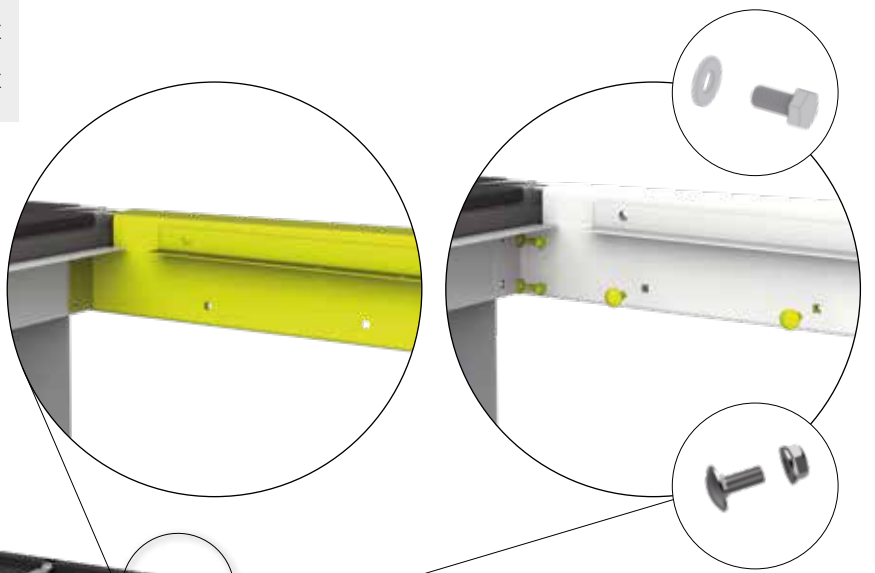
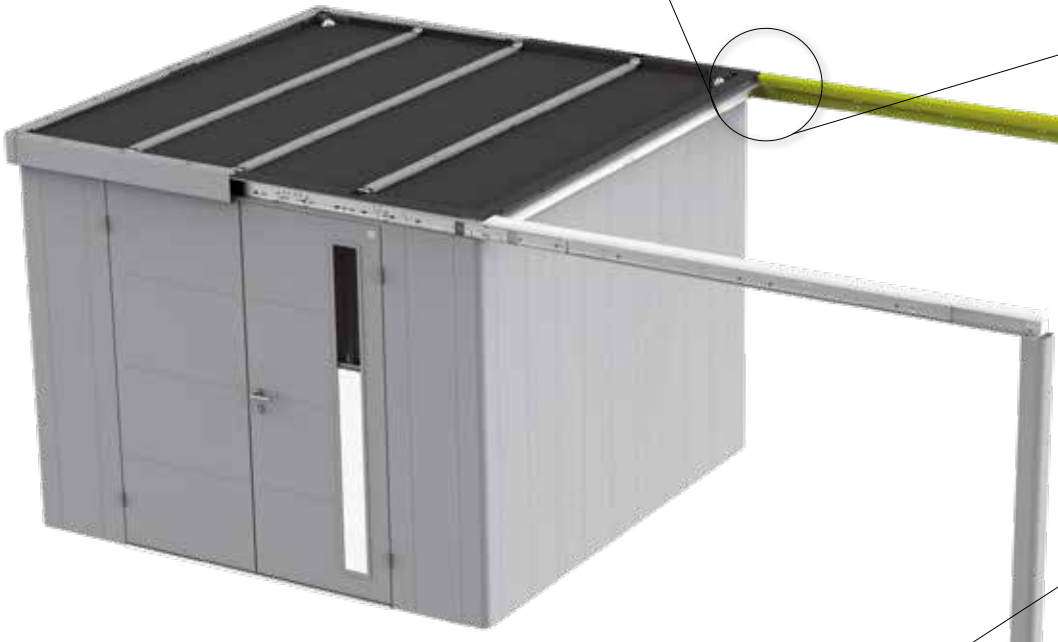
2A: 1x	3A: 1x	4A: 1x
2B: 1x	3B: 1x	4B: 1x
2C: 1x	3C: 1x	4C: 1x
2D: 1x	3D: 1x	4D: 1x



2A: 2x	3A: 2x	4A: 2x
2B: 2x	3B: 2x	4B: 2x
2C: 2x	3C: 2x	4C: 2x
2D: 2x	3D: 2x	4D: 2x

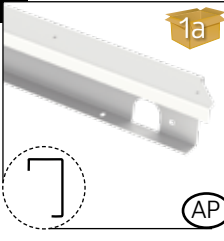


2A: 2x	3A: 2x	4A: 2x
2B: 2x	3B: 2x	4B: 2x
2C: 2x	3C: 2x	4C: 2x
2D: 2x	3D: 2x	4D: 2x

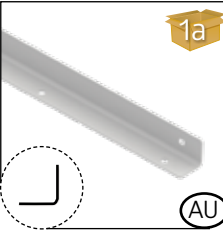


# 16.

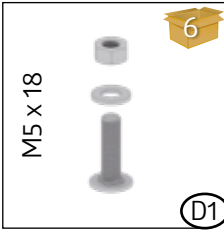
- 2A
- 2B
- 2C
- 2D
- ~~3A~~
- ~~3B~~
- ~~3C~~
- ~~3D~~
- ~~4A~~
- ~~4B~~
- ~~4C~~
- ~~4D~~



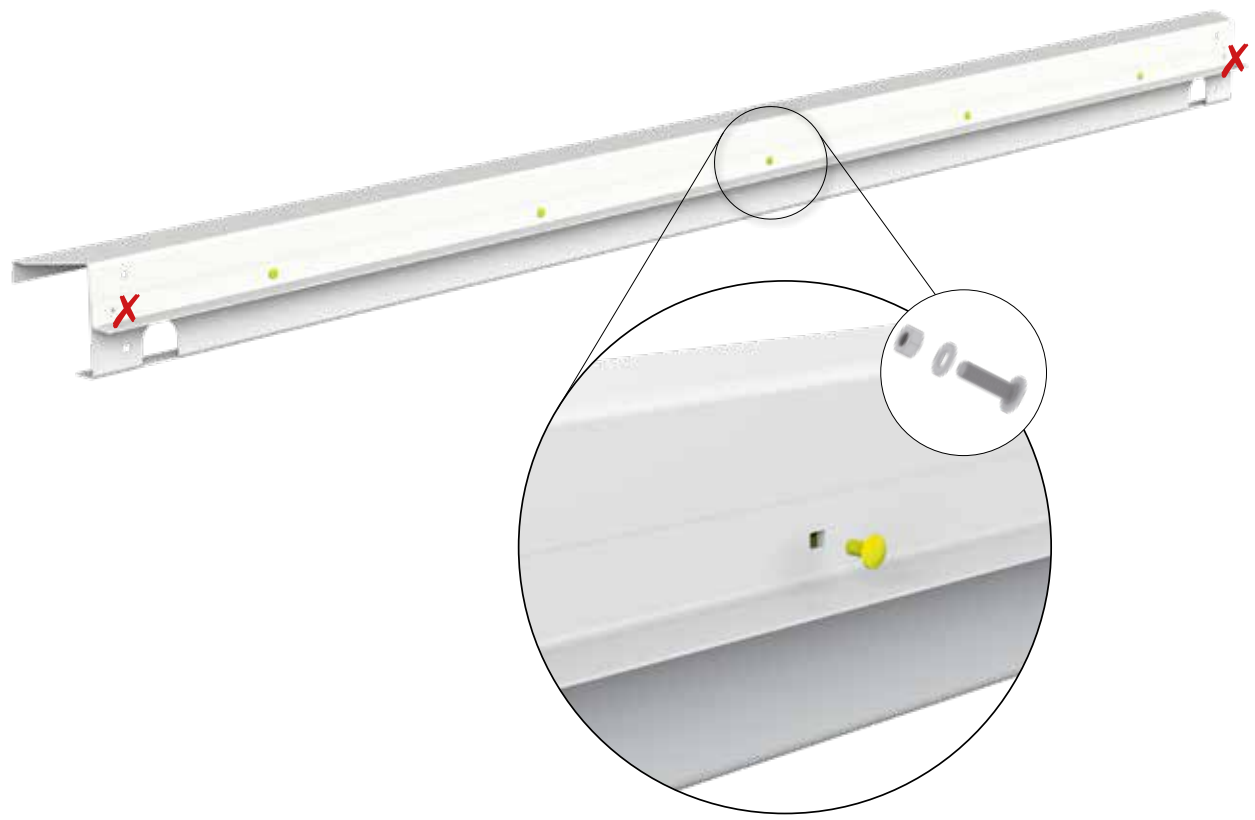
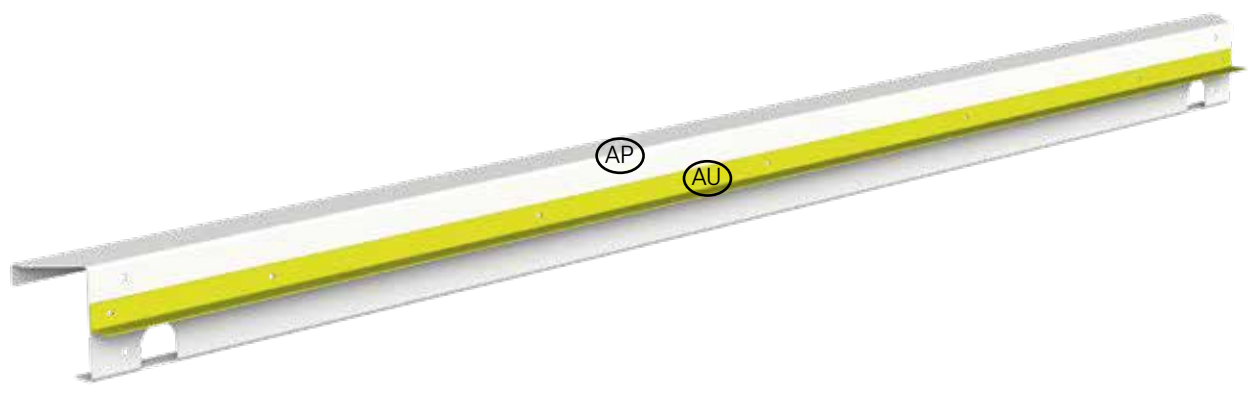
2A:	1x	3A:	0x	4A:	0x
2B:	1x	3B:	0x	4B:	0x
2C:	1x	3C:	0x	4C:	0x
2D:	1x	3D:	0x	4D:	0x



2A:	1x	3A:	0x	4A:	0x
2B:	1x	3B:	0x	4B:	0x
2C:	1x	3C:	0x	4C:	0x
2D:	1x	3D:	0x	4D:	0x

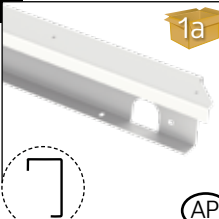
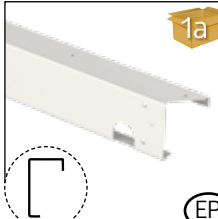
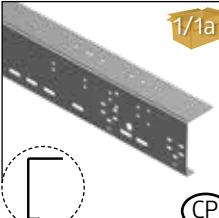
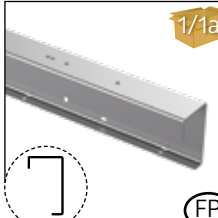


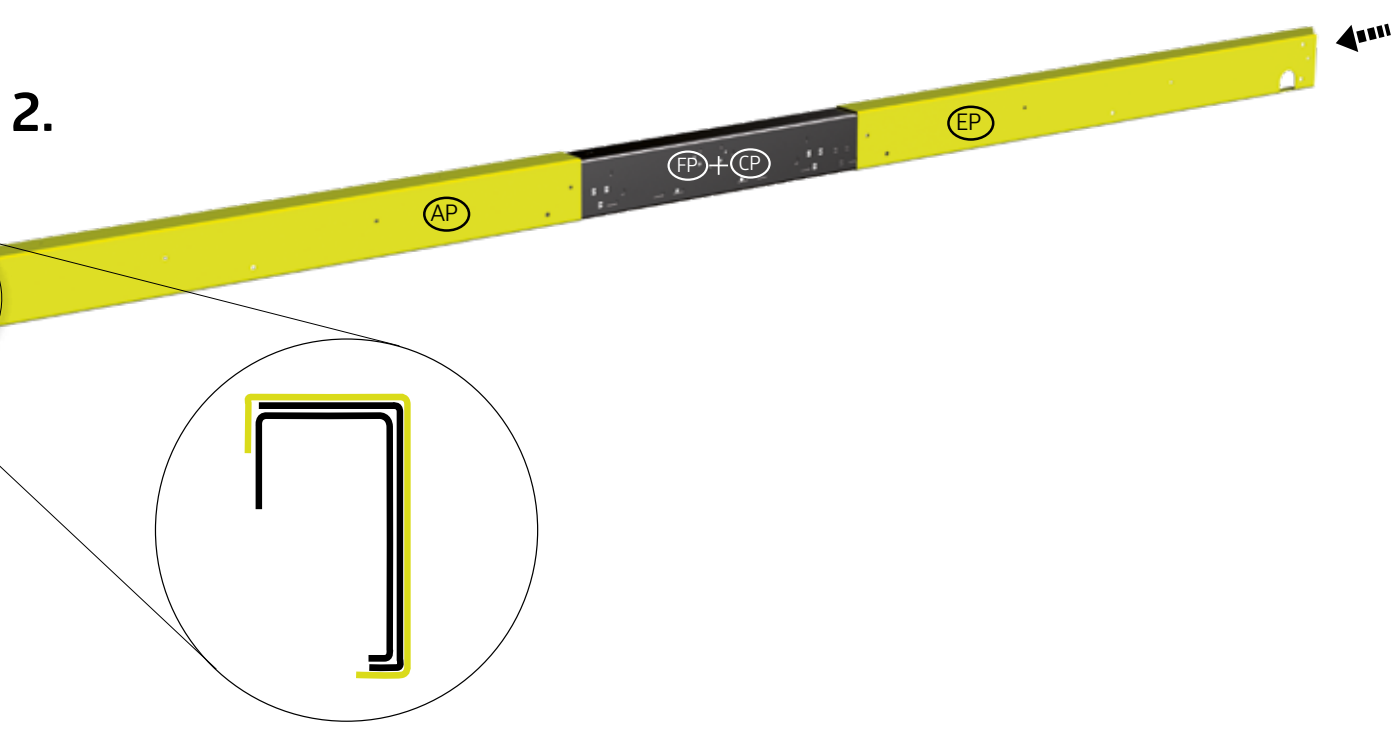
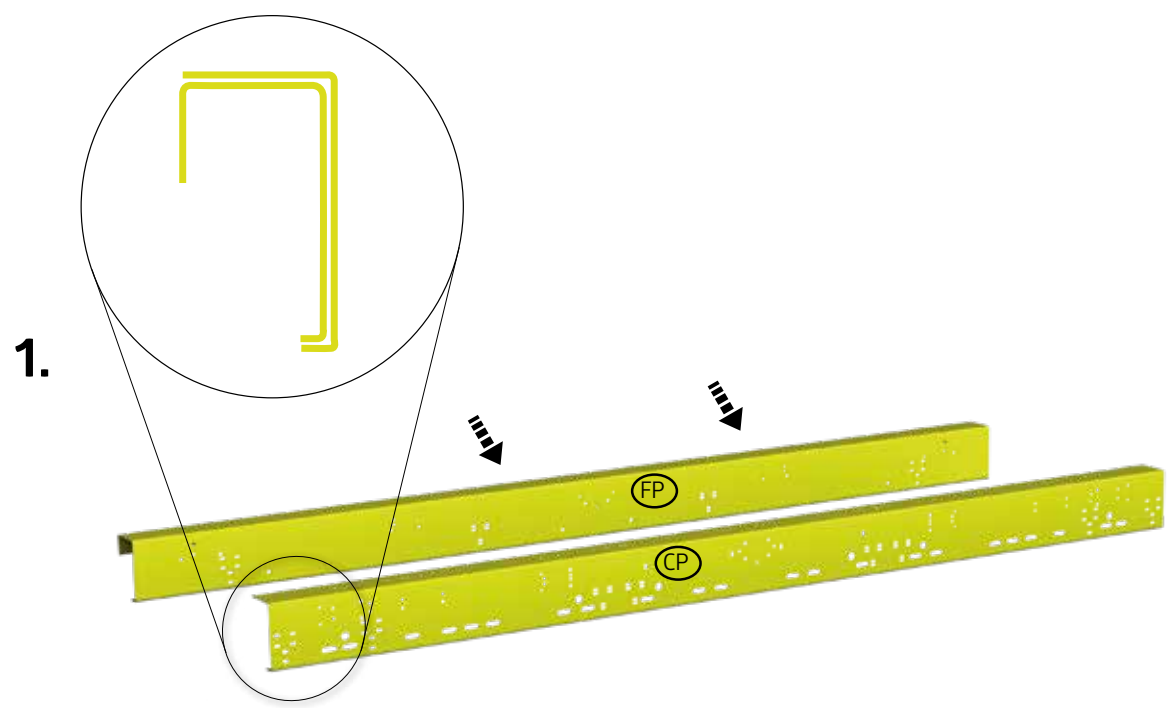
2A:	5x	3A:	0x	4A:	0x
2B:	5x	3B:	0x	4B:	0x
2C:	5x	3C:	0x	4C:	0x
2D:	5x	3D:	0x	4D:	0x



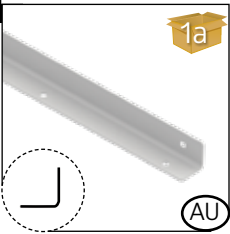
# 17.

- ~~2A~~
- ~~2B~~
- ~~2C~~
- ~~2D~~
- 3A
- 3B
- 3C
- 3D
- 4A
- 4B
- 4C
- 4D

 <p>1a</p> <p>AP</p>	2A: 0x	3A: 1x	4A: 1x	 <p>1a</p> <p>EP</p>	2A: 0x	3A: 1x	4A: 1x
	2B: 0x	3B: 1x	4B: 1x		2B: 0x	3B: 1x	4B: 1x
	2C: 0x	3C: 1x	4C: 1x		2C: 0x	3C: 1x	4C: 1x
	2D: 0x	3D: 1x	4D: 1x		2D: 0x	3D: 1x	4D: 1x
 <p>1/1a</p> <p>CP</p>	2A: 0x	3A: 1x	4A: 1x	 <p>1/1a</p> <p>FP</p>	2A: 0x	3A: 1x	4A: 1x
	2B: 0x	3B: 1x	4B: 1x		2B: 0x	3B: 1x	4B: 1x
	2C: 0x	3C: 1x	4C: 1x		2C: 0x	3C: 1x	4C: 1x
	2D: 0x	3D: 1x	4D: 1x		2D: 0x	3D: 1x	4D: 1x



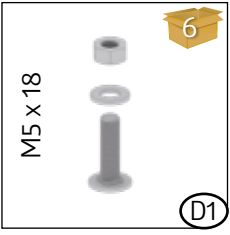
- ~~2A~~
- ~~2B~~
- ~~2C~~
- ~~2D~~
- 3A
- 3B
- 3C
- 3D
- 4A
- 4B
- 4C
- 4D



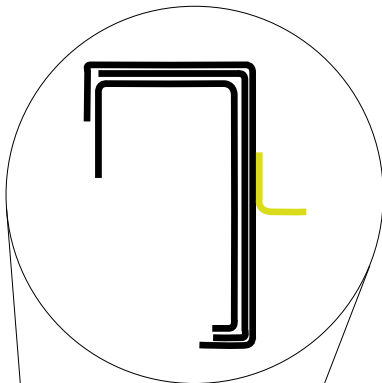
2A: 0x	3A: 2x	4A: 2x
2B: 0x	3B: 2x	4B: 2x
2C: 0x	3C: 2x	4C: 2x
2D: 0x	3D: 2x	4D: 2x



2A: 0x	3A: 4x	4A: 4x
2B: 0x	3B: 4x	4B: 4x
2C: 0x	3C: 4x	4C: 4x
2D: 0x	3D: 4x	4D: 4x



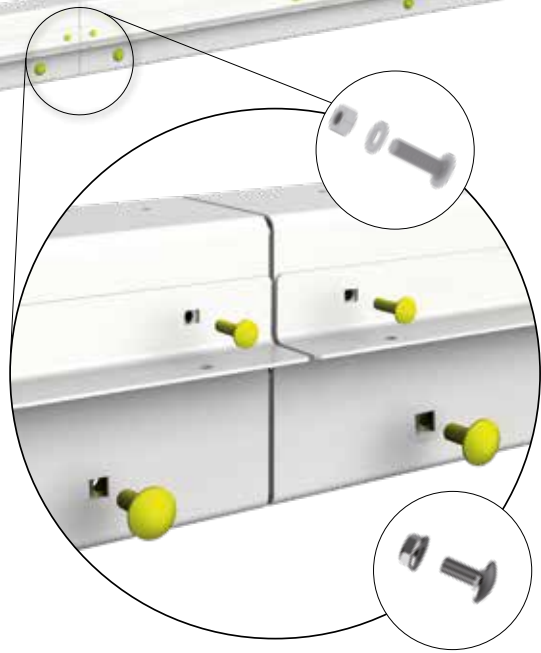
2A: 0x	3A: 6x	4A: 8x
2B: 0x	3B: 6x	4B: 8x
2C: 0x	3C: 6x	4C: 8x
2D: 0x	3D: 6x	4D: 8x



1.



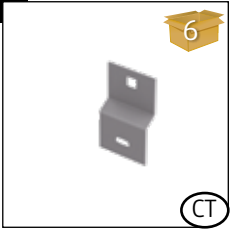
2.



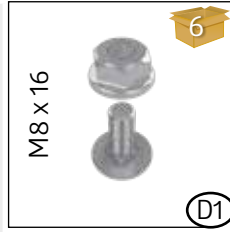


# 19.

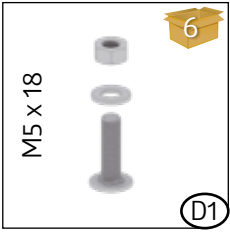
2A 2B 2C 2D 3A 3B 3C 3D 4A 4B 4C 4D



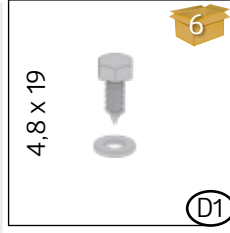
2A: 2x	3A: 2x	4A: 2x
2B: 2x	3B: 2x	4B: 2x
2C: 2x	3C: 2x	4C: 2x
2D: 2x	3D: 2x	4D: 2x



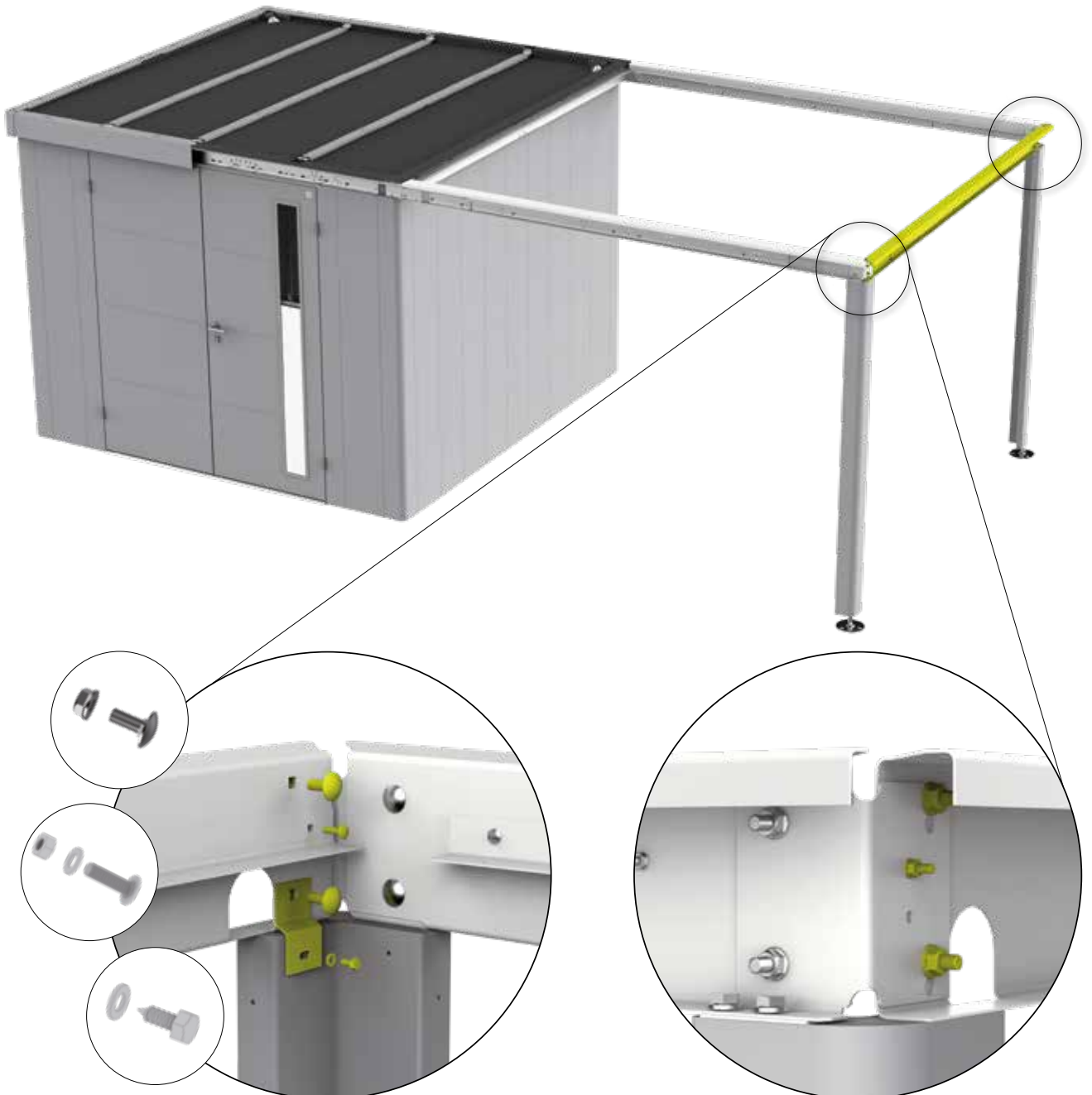
2A: 4x	3A: 4x	4A: 4x
2B: 4x	3B: 4x	4B: 4x
2C: 4x	3C: 4x	4C: 4x
2D: 4x	3D: 4x	4D: 4x



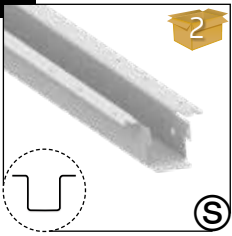
2A: 2x	3A: 2x	4A: 2x
2B: 2x	3B: 2x	4B: 2x
2C: 2x	3C: 2x	4C: 2x
2D: 2x	3D: 2x	4D: 2x



2A: 2x	3A: 2x	4A: 2x
2B: 2x	3B: 2x	4B: 2x
2C: 2x	3C: 2x	4C: 2x
2D: 2x	3D: 2x	4D: 2x



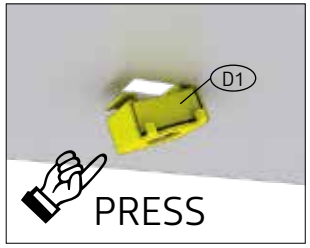
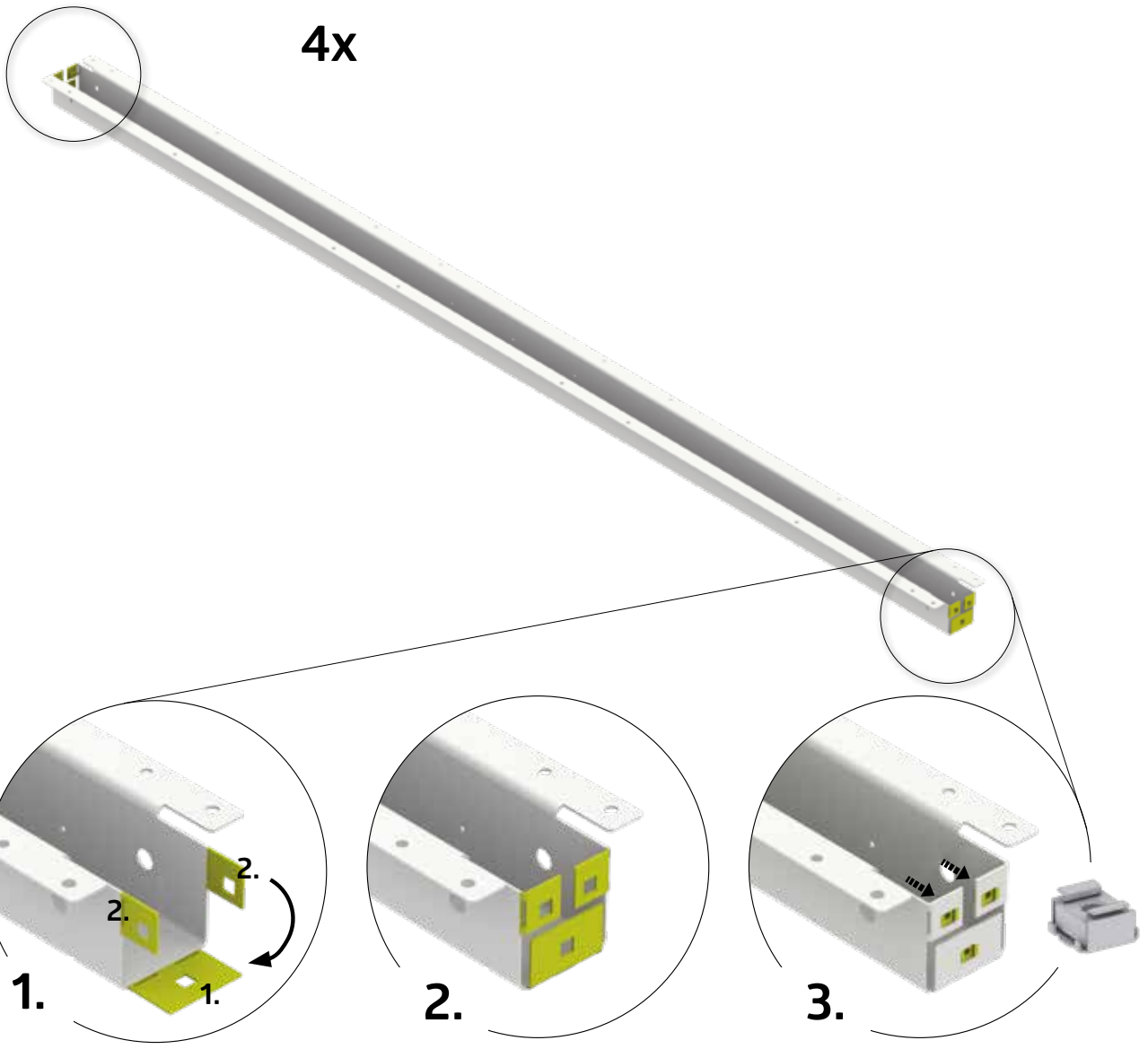
- 2A
- 2B
- 2C
- 2D
- ~~3A~~
- ~~3B~~
- ~~3C~~
- ~~3D~~
- ~~4A~~
- ~~4B~~
- ~~4C~~
- ~~4D~~



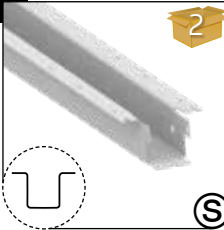
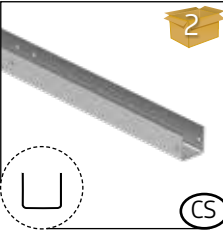


2A: 4x	3A: 0x	4A: 0x
2B: 4x	3B: 0x	4B: 0x
2C: 4x	3C: 0x	4C: 0x
2D: 4x	3D: 0x	4D: 0x

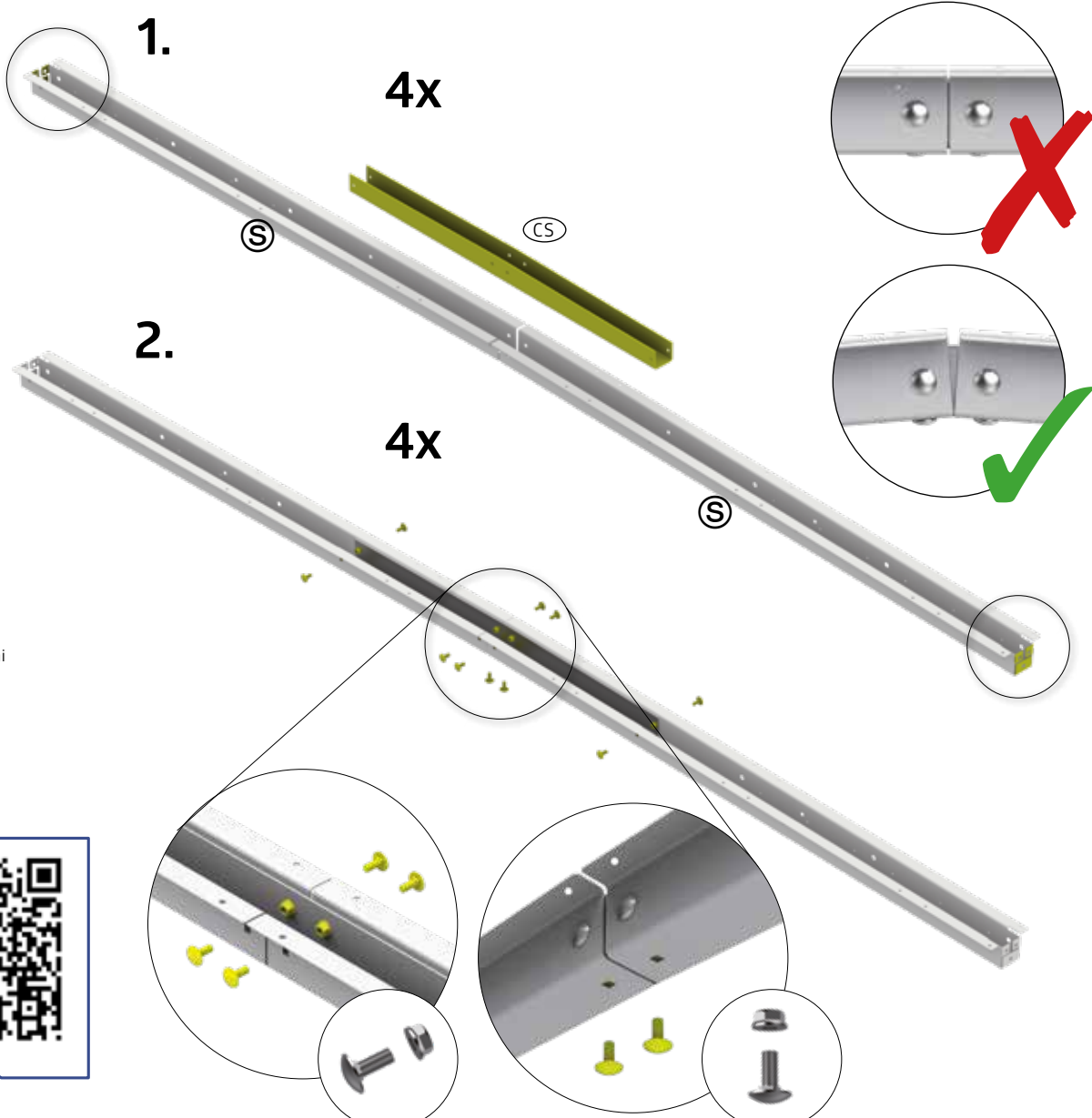
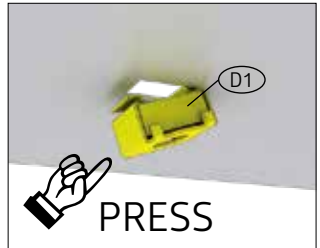
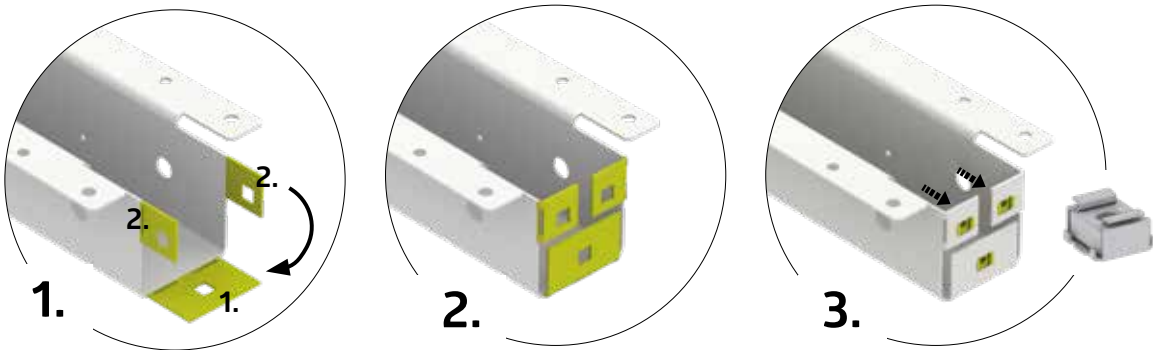


2A: 24x	3A: 0x	4A: 0x
2B: 24x	3B: 0x	4B: 0x
2C: 24x	3C: 0x	4C: 0x
2D: 24x	3D: 0x	4D: 0x



- 2A
- 2B
- 2C
- 2D
- 3A
- 3B
- 3C
- 3D
- 4A
- 4B
- 4C
- 4D

 <p>2</p> <p>(S)</p>	2A: 0x	3A: 8x	4A: 8x	 <p>2</p> <p>(CS)</p>	2A: 0x	3A: 4x	4A: 4x
	2B: 0x	3B: 8x	4B: 8x		2B: 0x	3B: 4x	4B: 4x
	2C: 0x	3C: 8x	4C: 8x		2C: 0x	3C: 4x	4C: 4x
	2D: 0x	3D: 8x	4D: 8x		2D: 0x	3D: 4x	4D: 4x
 <p>6</p> <p>(D1)</p>	2A: 0x	3A: 24x	4A: 24x	 <p>2</p> <p>(D1)</p>	2A: 0x	3A: 40x	4A: 40x
	2B: 0x	3B: 24x	4B: 24x		2B: 0x	3B: 40x	4B: 40x
	2C: 0x	3C: 24x	4C: 24x		2C: 0x	3C: 40x	4C: 40x
	2D: 0x	3D: 24x	4D: 24x		2D: 0x	3D: 40x	4D: 40x



### Festziehen

- (GB) Tighten
- (FR) Serrez fort
- (NL) Vastdraaien
- (ES) Apriete
- (IT) Serrare a fondo
- (DK) Fastspænding
- (SE) Draät
- (NO) Stramme
- (PL) Dokręcić
- (SK) Dotiahnuť
- (SI) Zategnite
- (CZ) Dotáhnout
- (HU) Erősén meghúzni
- (HR) Zategnite



2A

2B

2C

2D

3A

3B

3C

3D

4A

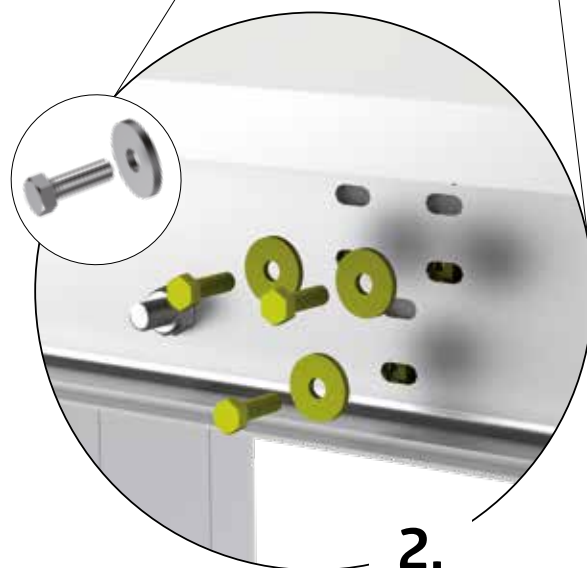
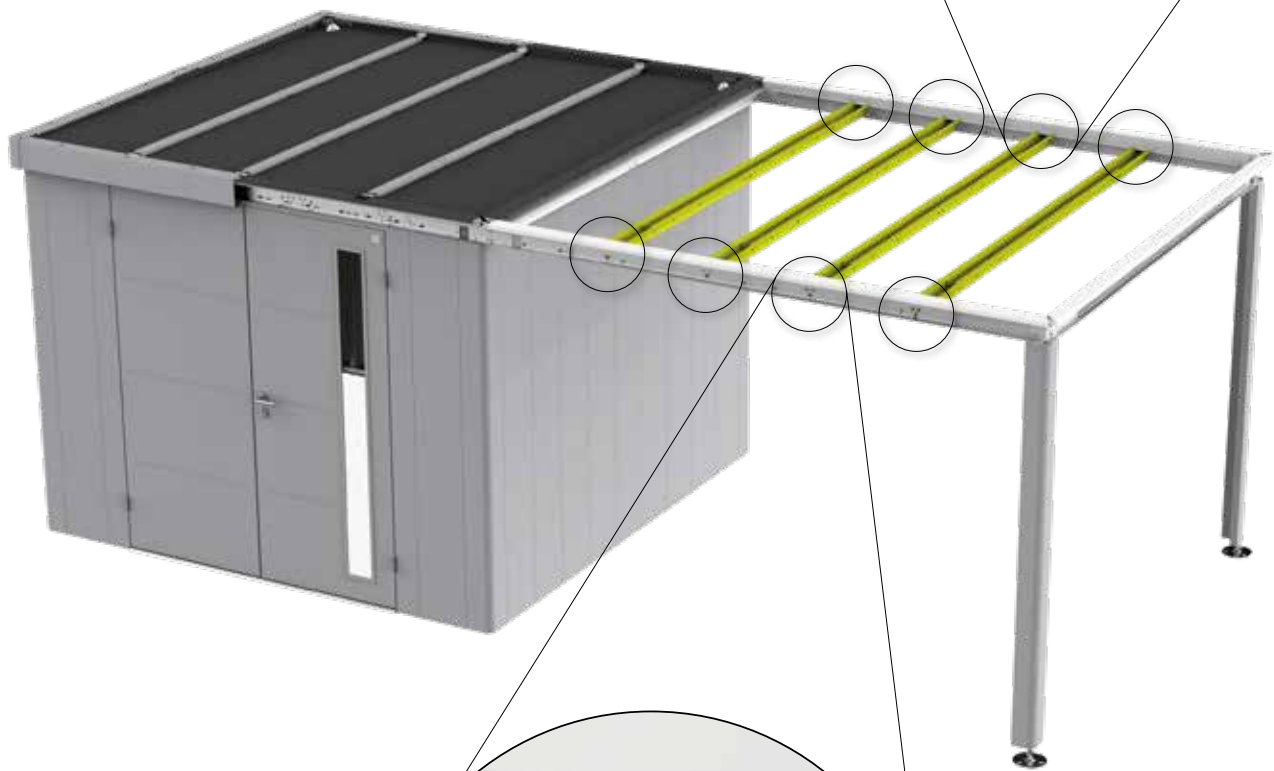
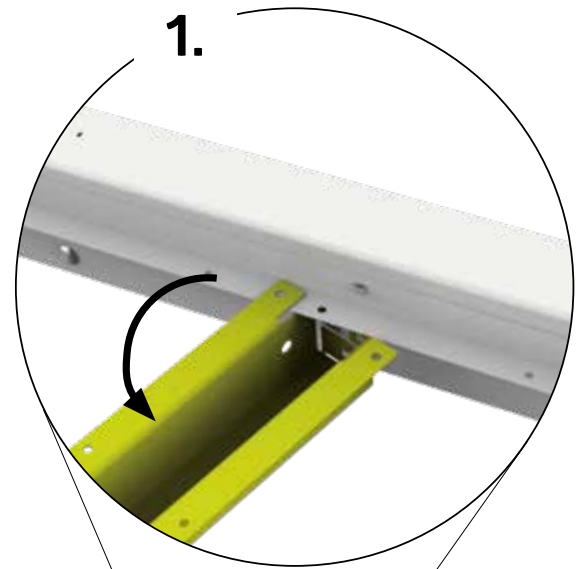
4B

4C

4D



2A:24x	3A:24x	4A:24x
2B:24x	3B:24x	4B:24x
2C:24x	3C:24x	4C:24x
2D:24x	3D:24x	4D:24x



2A

2B

2C

2D

3A

3B

3C

3D

4A

4B

4C

4D



2A: 1x  
2B: 1x  
2C: 1x  
2D: 1x

3A: 1x  
3B: 1x  
3C: 1x  
3D: 1x

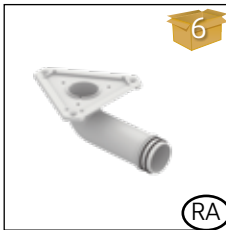
4A: 1x  
4B: 1x  
4C: 1x  
4D: 1x



2A: 1x  
2B: 1x  
2C: 1x  
2D: 1x

3A: 1x  
3B: 1x  
3C: 1x  
3D: 1x

4A: 1x  
4B: 1x  
4C: 1x  
4D: 1x



2A: 2x  
2B: 2x  
2C: 2x  
2D: 2x

3A: 2x  
3B: 2x  
3C: 2x  
3D: 2x

4A: 2x  
4B: 2x  
4C: 2x  
4D: 2x



2A: 2x  
2B: 2x  
2C: 2x  
2D: 2x

3A: 2x  
3B: 2x  
3C: 2x  
3D: 2x

4A: 2x  
4B: 2x  
4C: 2x  
4D: 2x



2A: 6x  
2B: 6x  
2C: 6x  
2D: 6x

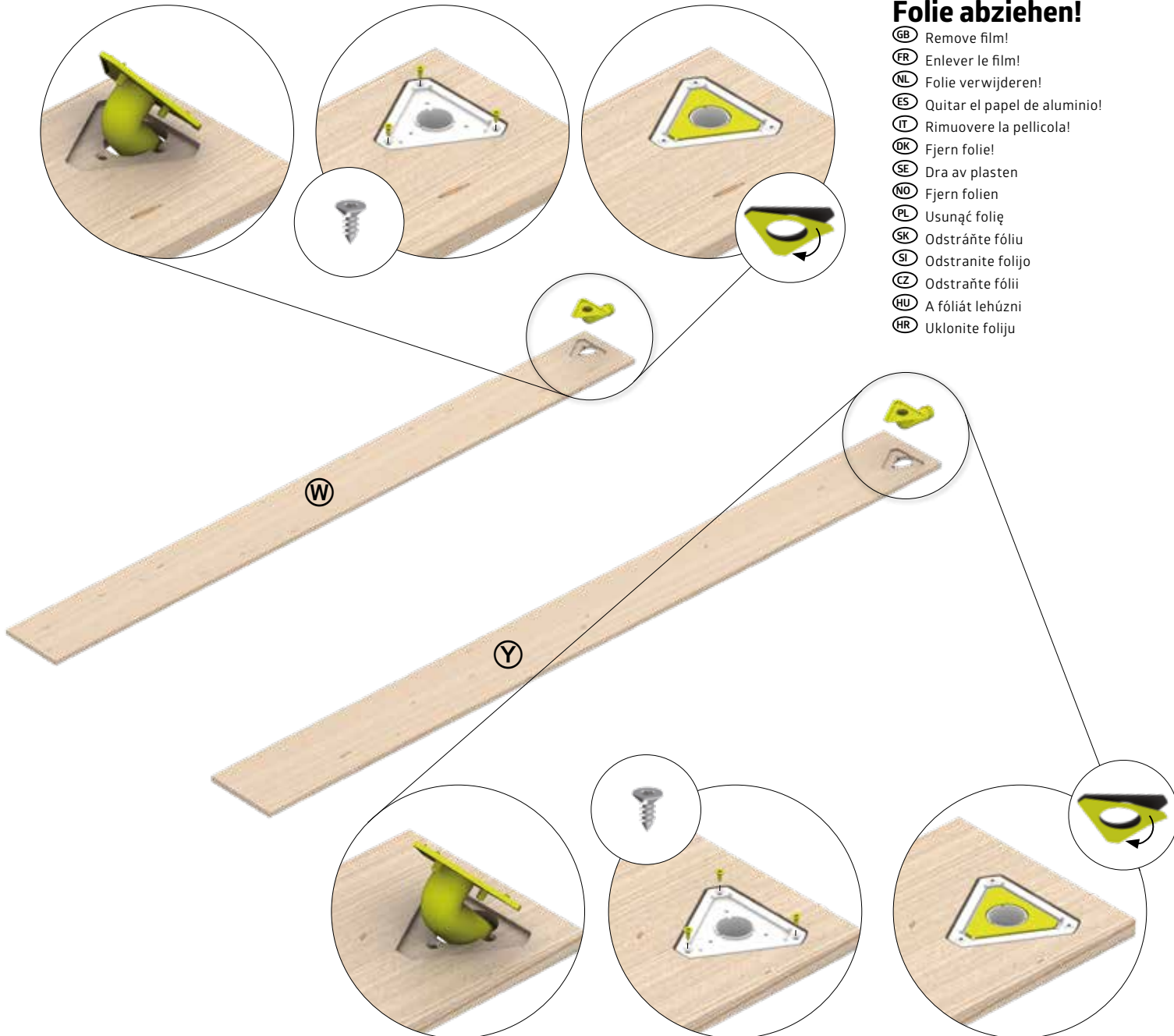
3A: 6x  
3B: 6x  
3C: 6x  
3D: 6x

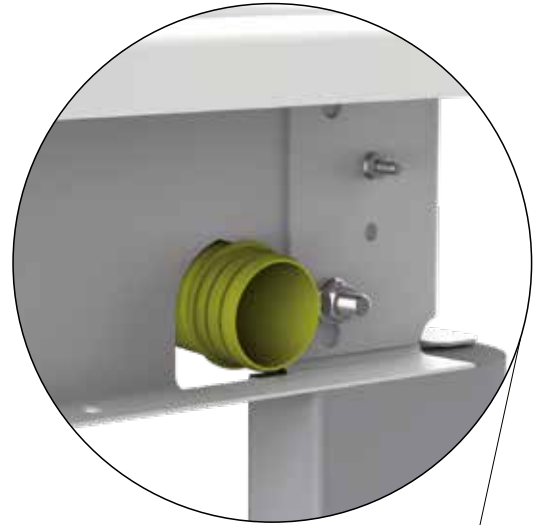
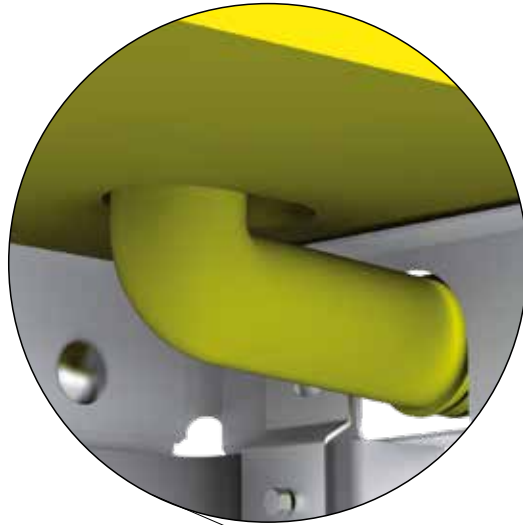
4A: 6x  
4B: 6x  
4C: 6x  
4D: 6x



## Folie abziehen!

- (GB)** Remove film!
- (FR)** Enlever le film!
- (NL)** Folie verwijderen!
- (ES)** Quitar el papel de aluminio!
- (IT)** Rimuovere la pellicola!
- (DK)** Fjern folie!
- (SE)** Dra av plasten
- (NO)** Fjern folien
- (PL)** Usunąć folię
- (SK)** Odstráňte fóliu
- (SI)** Odstranite folijo
- (CZ)** Odstraňte fólii
- (HU)** A fóliát lehúzni
- (HR)** Uklonite foliju







2A: 3 x(1160mm)  
3x(1680mm)  
2B: 3 x(1160mm)  
3x(1680mm)  
2C: 3 x(1160mm)  
3x(1680mm)  
2D: 3 x(1160mm)  
3x(1680mm)

3A: 4 x(1160mm)  
4x(1680mm)  
3B: 4 x(1160mm)  
4x(1680mm)  
3C: 4 x(1160mm)  
4x(1680mm)  
3D: 4 x(1160mm)  
4x(1680mm)

4A: 5 x(1160mm)  
5x(1680mm)  
4B: 5 x(1160mm)  
5x(1680mm)  
4C: 5 x(1160mm)  
5x(1680mm)  
4D: 5 x(1160mm)  
5x(1680mm)

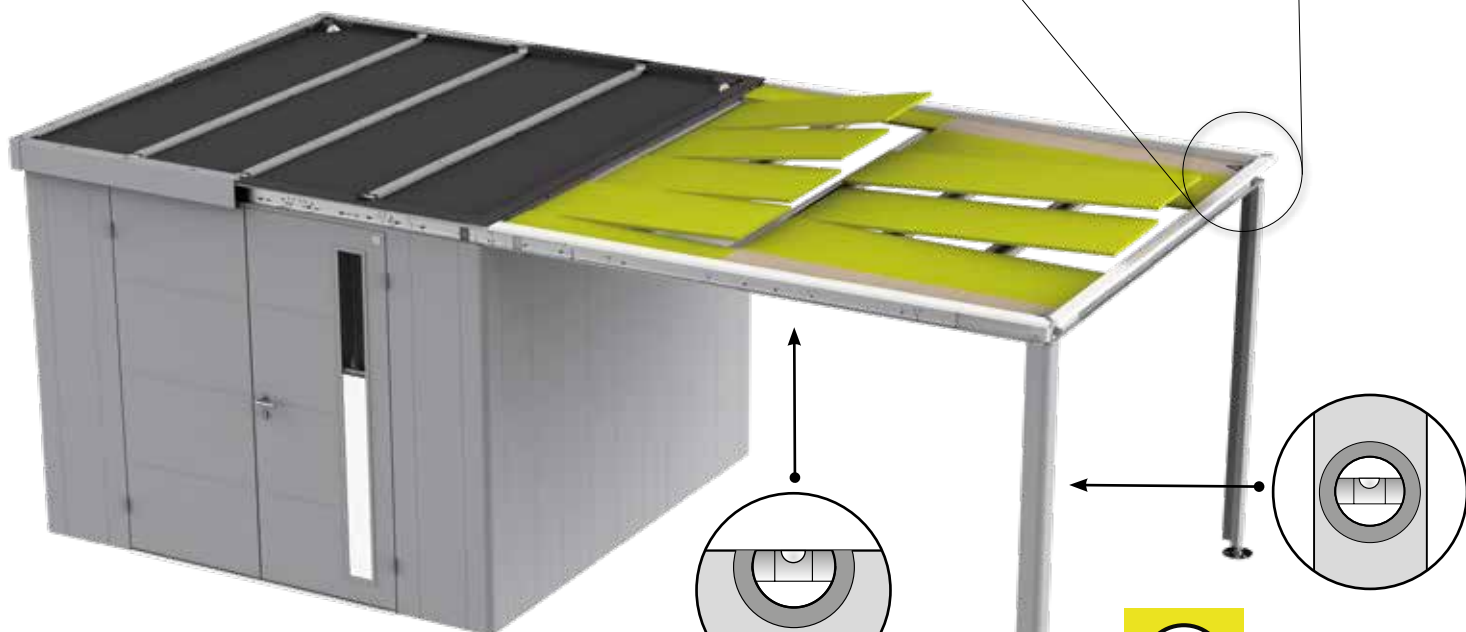


2A: 2x 3A: 2x 4A: 2x  
2B: 2x 3B: 2x 4B: 2x  
2C: 2x 3C: 2x 4C: 2x  
2D: 2x 3D: 2x 4D: 2x



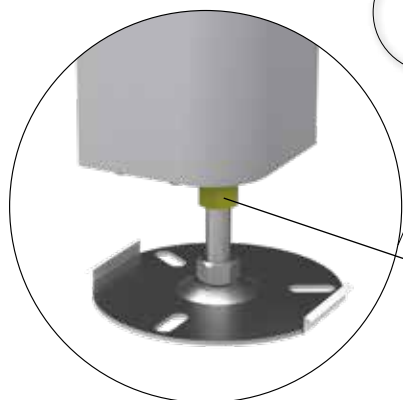
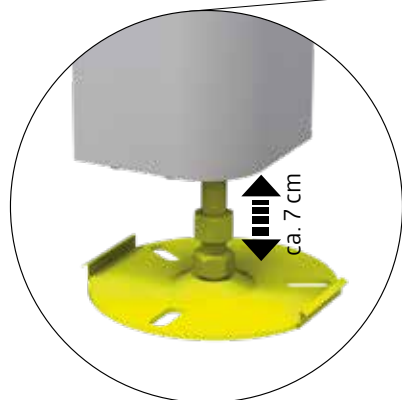
### RECHTWINKELIG EINRICHTEN

- Adjust to square
- Ajuster en forme rectangulaire
- Rechthoekig instellen
- Ajustar en forma rectangular
- Mettere in forma rettangolare
- Indstil vinkelret
- Ställ in rät vinkel
- Mål opp diagonalen
- Ustawić prostopadłe
- Zrovnať do pravého uhla
- Kvadrat osnove
- Srovnat do pravého úhlu
- Derékszögbe beállítani
- kvadrat osnove



### KONTERMUTTER FESTZIEHEN

- Tighten lock nut!
- Serrer le contre-écrou!
- Draai de borgmoer vast!
- ¡Apriete la contratuerca!
- Stringere il dado di bloccaggio!
- Spænd låsemøtrikken!
- Dra åt kontramuttern!
- Stram låsemutteren!
- Dociągnąć nakrętkę samokontrującą!
- Dotiahnite poistnú maticu!
- Zategnite zaporno matico!
- Dotáhněte pojistnou matici!
- Húzza meg szorosan a rögzítő anyát!
- Pritegnite sigurnosnu maticu!



### ZIEHEN SIE JETZT ALLE SCHRAUBVERBINDUNGEN FEST AN!

Now tighten all screws firmly! - Serrez maintenant les vis à fond! - Draai nu alle schroeven vast! - Ahora puede apretar y fijar todos los tornillos y tuercas - Adesso serrare a fondo tutti i dadi - Fastspænd nu alle bolt-/skruerforbindelser! Dra nu åt alla skruvförband ordentligt! - Stram nå alle muttere og tilkoblinger! - Teraz dokręć wszystkie śruby - Teraz utiahnite všetky spoje! - Zdaj varno privijte vse matice in povezave! - Nyní utáhněte všechny spoje! - Most húzza meg jól az összes csavart! - Sada čvrsto zategnite sve matice i spojeve!

2A

2B

2C

2D

3A

3B

3C

3D

4A

4B

4C

4D

5 x 20



6

D1

2A:132x

3A:140x

4A:160x

2B:132x

3B:140x

4B:160x

2C:132x

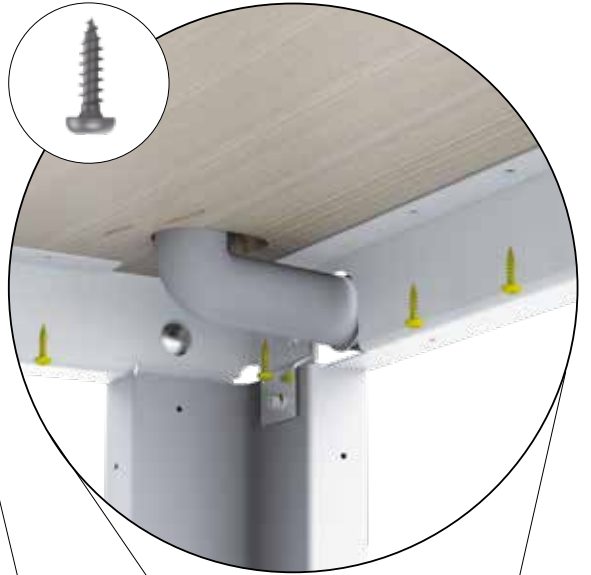
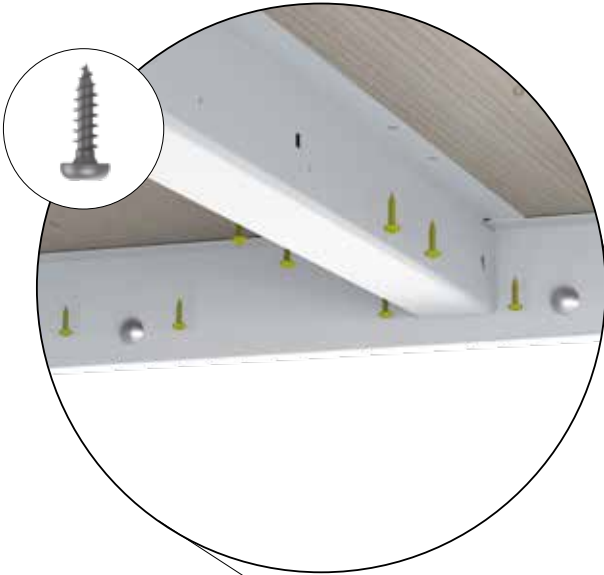
3C:140x

4C:160x

2D:132x

3D:140x

4D:160x





# 27.

2A

2B

2C

2D

3A

3B

3C

3D

4A

4B

4C

4D

M5 x 10



6

D1

2A: 11x

2B: 11x

2C: 11x

2D: 11x

3A: 14x

3B: 14x

3C: 14x

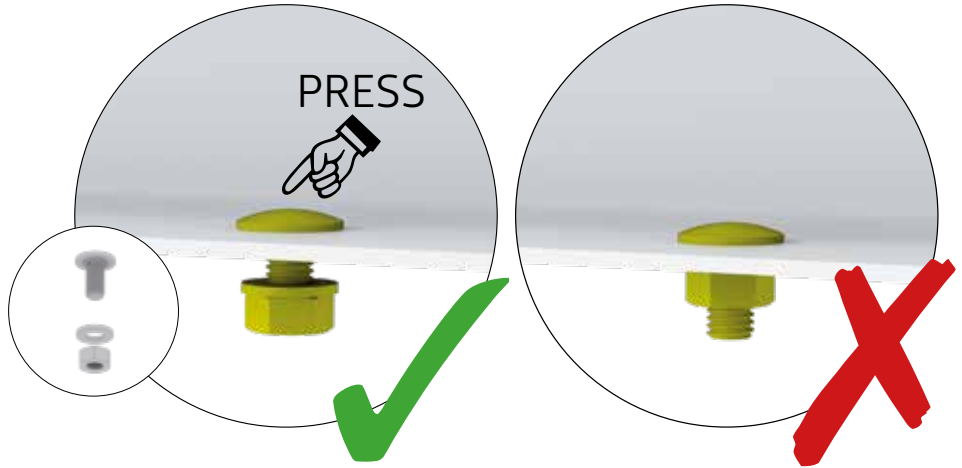
3D: 14x

4A: 14x

4B: 14x

4C: 14x

4D: 14x



- 2A
- 2B
- 2C
- 2D
- 3A
- 3B
- 3C
- 3D
- 4A
- 4B
- 4C
- 4D



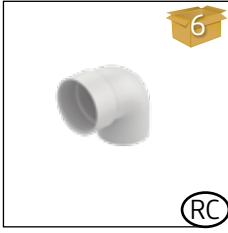
6  
T

2A: 2x	3A: 2x	4A: 2x
2B: 2x	3B: 2x	4B: 2x
2C: 2x	3C: 2x	4C: 2x
2D: 2x	3D: 2x	4D: 2x



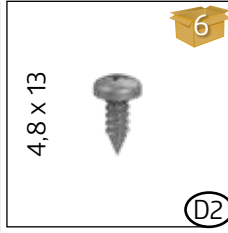
6  
AT

2A: 2x	3A: 2x	4A: 2x
2B: 2x	3B: 2x	4B: 2x
2C: 2x	3C: 2x	4C: 2x
2D: 2x	3D: 2x	4D: 2x



6  
RC

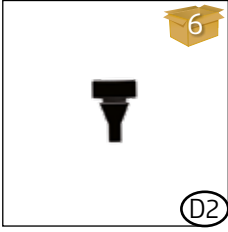
2A: 2x	3A: 2x	4A: 2x
2B: 2x	3B: 2x	4B: 2x
2C: 2x	3C: 2x	4C: 2x
2D: 2x	3D: 2x	4D: 2x



6  
D2

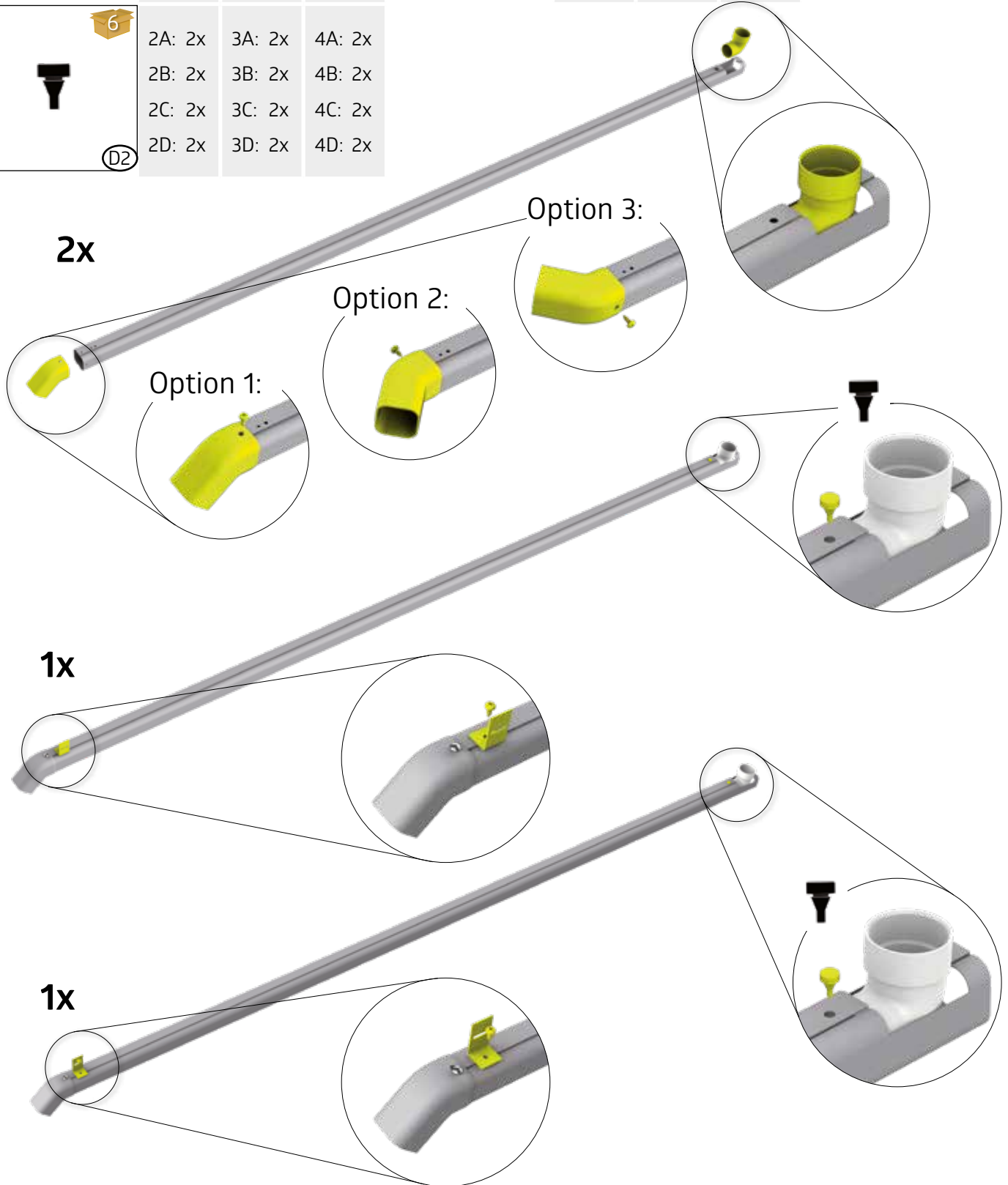
4,8 x 13

2A: 4x	3A: 4x	4A: 4x
2B: 4x	3B: 4x	4B: 4x
2C: 4x	3C: 4x	4C: 4x
2D: 4x	3D: 4x	4D: 4x



6  
D2

2A: 2x	3A: 2x	4A: 2x
2B: 2x	3B: 2x	4B: 2x
2C: 2x	3C: 2x	4C: 2x
2D: 2x	3D: 2x	4D: 2x



# 29.

2A

2B

2C

2D

3A

3B

3C

3D

4A

4B

4C

4D

4,8 x 19



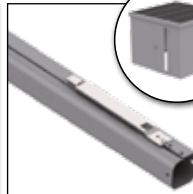
6

D1

2A: 2x  
2B: 2x  
2C: 2x  
2D: 2x

3A: 2x  
3B: 2x  
3C: 2x  
3D: 2x

4A: 2x  
4B: 2x  
4C: 2x  
4D: 2x

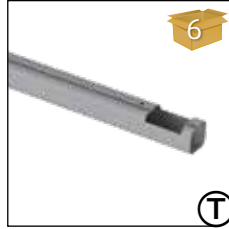


T

2A: 1x  
2B: 1x  
2C: 1x  
2D: 1x

3A: 1x  
3B: 1x  
3C: 1x  
3D: 1x

4A: 1x  
4B: 1x  
4C: 1x  
4D: 1x



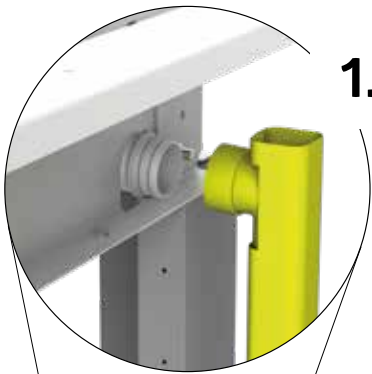
6

T

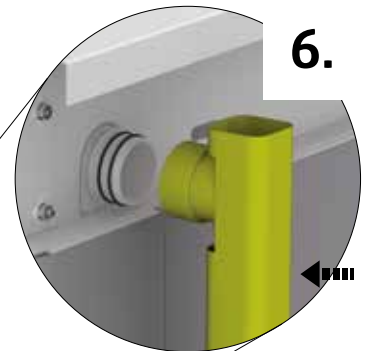
2A: 2x  
2B: 2x  
2C: 2x  
2D: 2x

3A: 2x  
3B: 2x  
3C: 2x  
3D: 2x

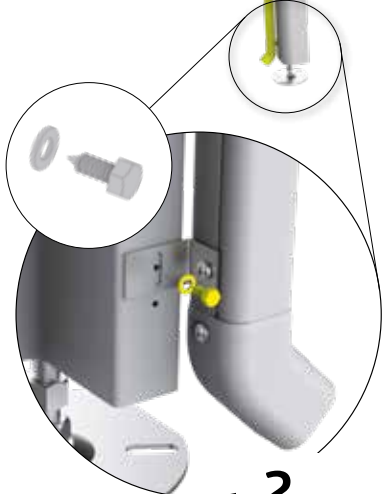
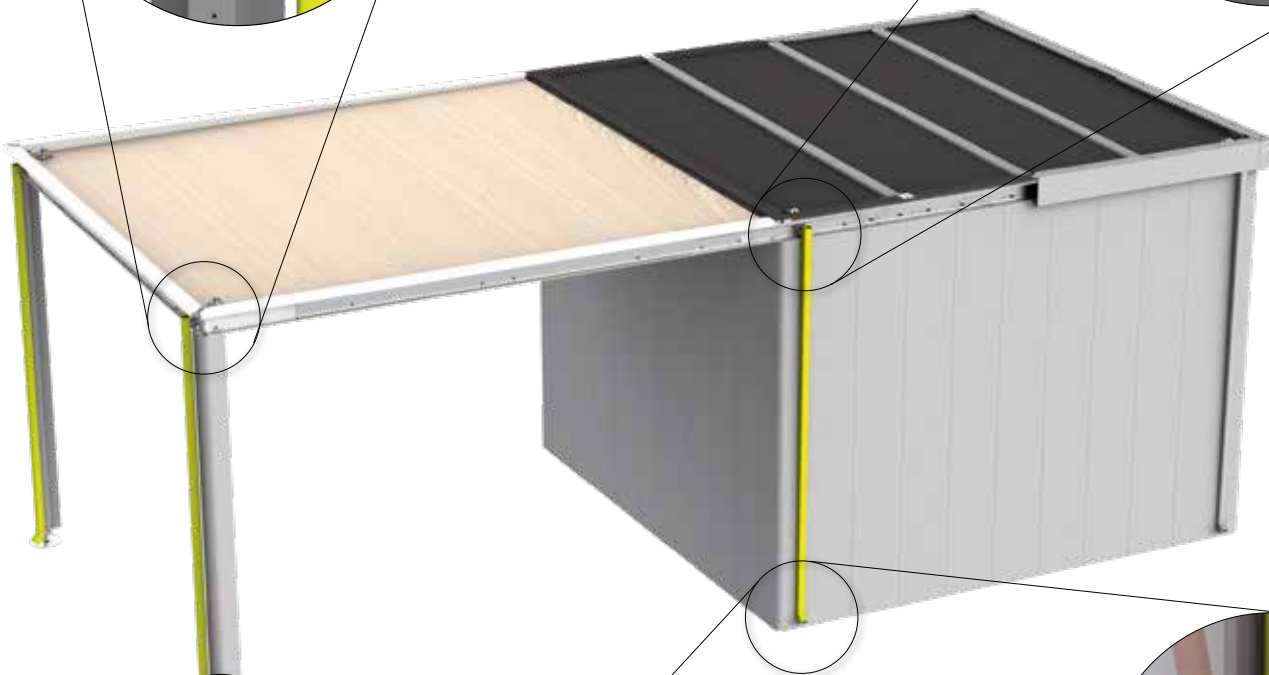
4A: 2x  
4B: 2x  
4C: 2x  
4D: 2x



1.



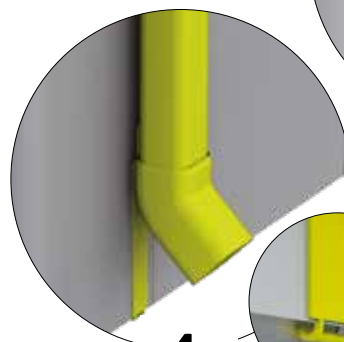
6.



2.



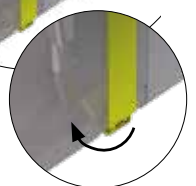
3.



4.



5.



30.

2A

2B

2C

2D

3A

3B

3C

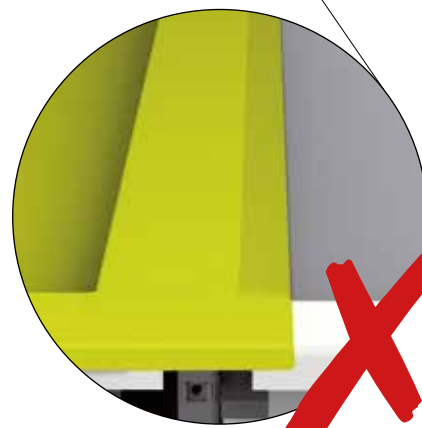
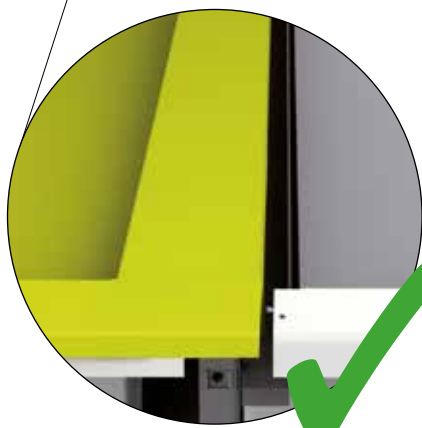
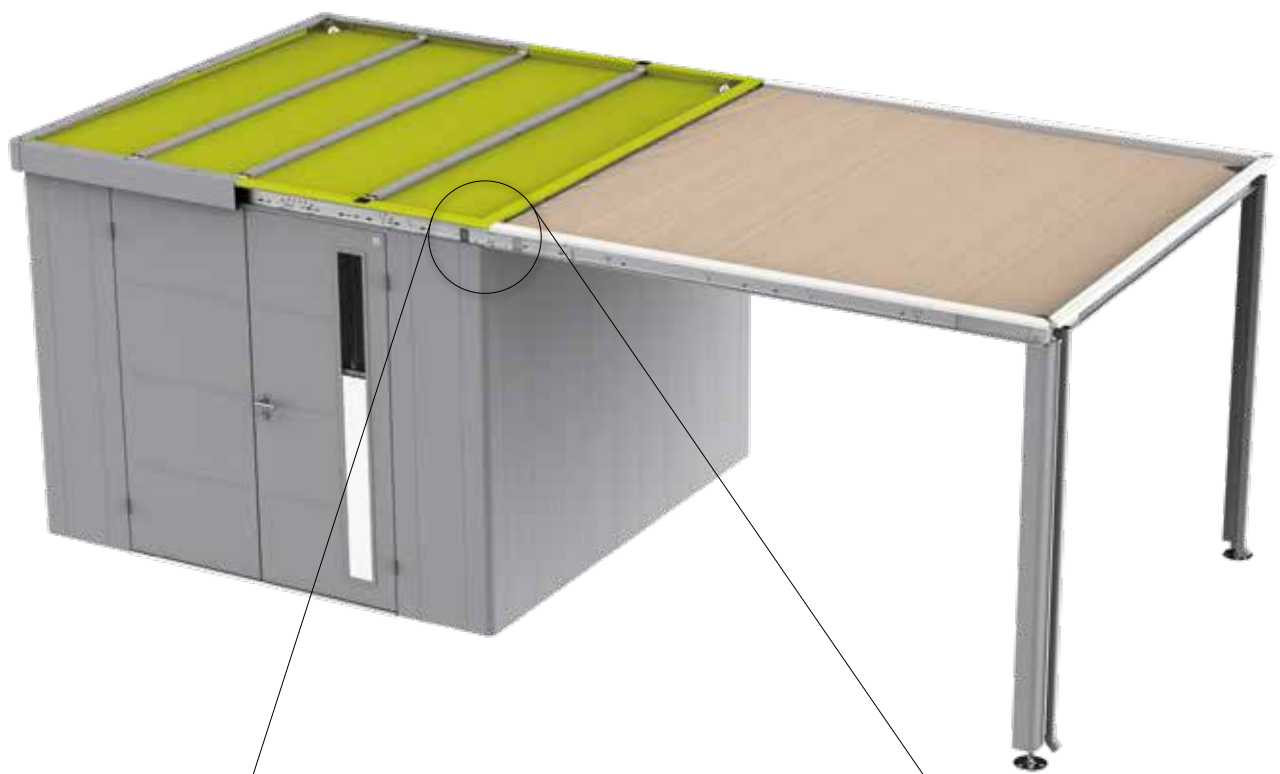
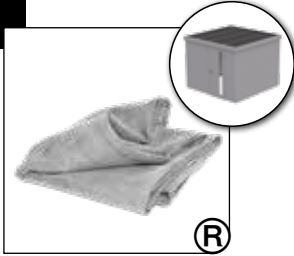
3D

4A

4B

4C

4D



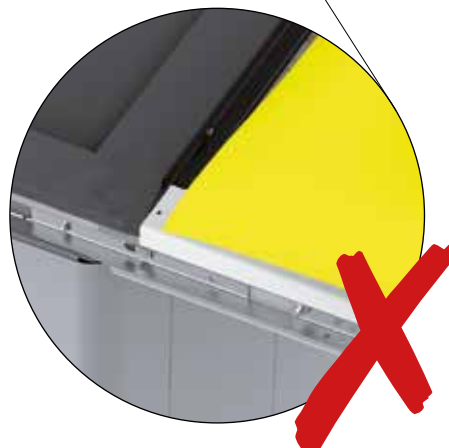
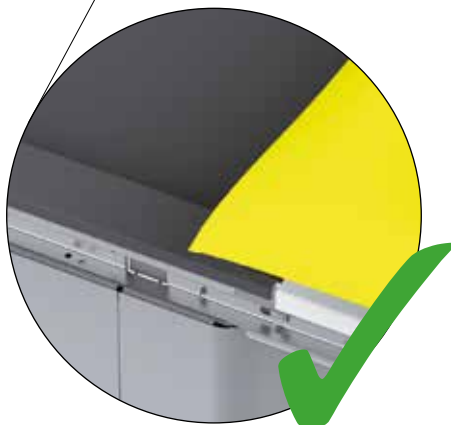


2A: 1x	3A: 1x	4A: 1x
2B: 1x	3B: 1x	4B: 1x
2C: 1x	3C: 1x	4C: 1x
2D: 1x	3D: 1x	4D: 1x



### MÖGLICHE SCHWEISSNAHT DER FOLIE DARF NICHT IM GULLYBEREICH SEIN.

- Ⓒ Possible welding seams found in the membrane are not to be laid in the gully area.
- Ⓕ Le point de collage éventuel du film ne doit pas se trouver dans la zone de l'évacuation d'eaux.
- Ⓓ Mogelijk laspunt van de folie mag niet in de buurt van de afloop liggen.
- Ⓔ El posible punto de soldadura de la lámina no debe estar en la zona del desagüe.
- Ⓙ L'eventuale punto di giunzione della pellicola non deve trovarsi nell'area della bocchetta di scarico acque.
- Ⓖ Det mulige svejsepunkt på folien må ikke være i kløften.
- Ⓔ Plastens svetspunkt får inte befinna sig i vid takrännorna.
- Ⓗ Mulig sveisesøm på membranen må ikke befinne seg i taknedløpet.
- Ⓟ Ewentualny szew folii nie może znajdować się w obszarze wpustu.
- Ⓔ Možný bod zváranie fólie nesmie byť v oblasti vpustu.
- Ⓒ Možen varilni šiv membrane ne sme biti v območju žleba.
- Ⓒ Možný bod svařování fólie nesmí být v oblasti vpusti.
- Ⓖ A fólia esetleges hegesztési helyei ne a vízelvezető helyére kerüljenek!
- Ⓖ Mogući šav za zavarivanje membrane ne smije biti u području žlijeba.



# 32.

2A

2B

2C

2D

3A

3B

3C

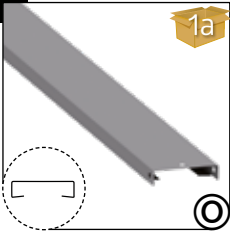
3D

4A

4B

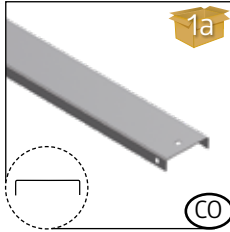
4C

4D



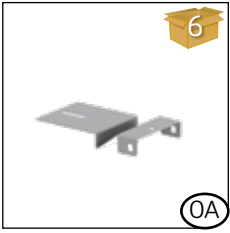
1a

2A: 6x 3A: 6x 4A: 6x  
 2B: 6x 3B: 6x 4B: 6x  
 2C: 6x 3C: 6x 4C: 6x  
 2D: 6x 3D: 6x 4D: 6x



1a

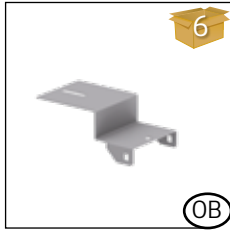
2A: 3x 3A: 3x 4A: 3x  
 2B: 3x 3B: 3x 4B: 3x  
 2C: 3x 3C: 3x 4C: 3x  
 2D: 3x 3D: 3x 4D: 3x



6

2A: 3x 3A: 3x 4A: 3x  
 2B: 3x 3B: 3x 4B: 3x  
 2C: 3x 3C: 3x 4C: 3x  
 2D: 3x 3D: 3x 4D: 3x

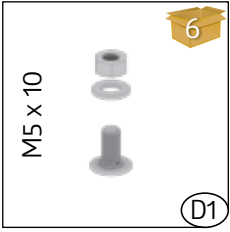
6A



6

2A: 3x 3A: 3x 4A: 3x  
 2B: 3x 3B: 3x 4B: 3x  
 2C: 3x 3C: 3x 4C: 3x  
 2D: 3x 3D: 3x 4D: 3x

6B



M5 x 10

6

2A: 48x 3A: 48x 4A: 48x  
 2B: 48x 3B: 48x 4B: 48x  
 2C: 48x 3C: 48x 4C: 48x  
 2D: 48x 3D: 48x 4D: 48x

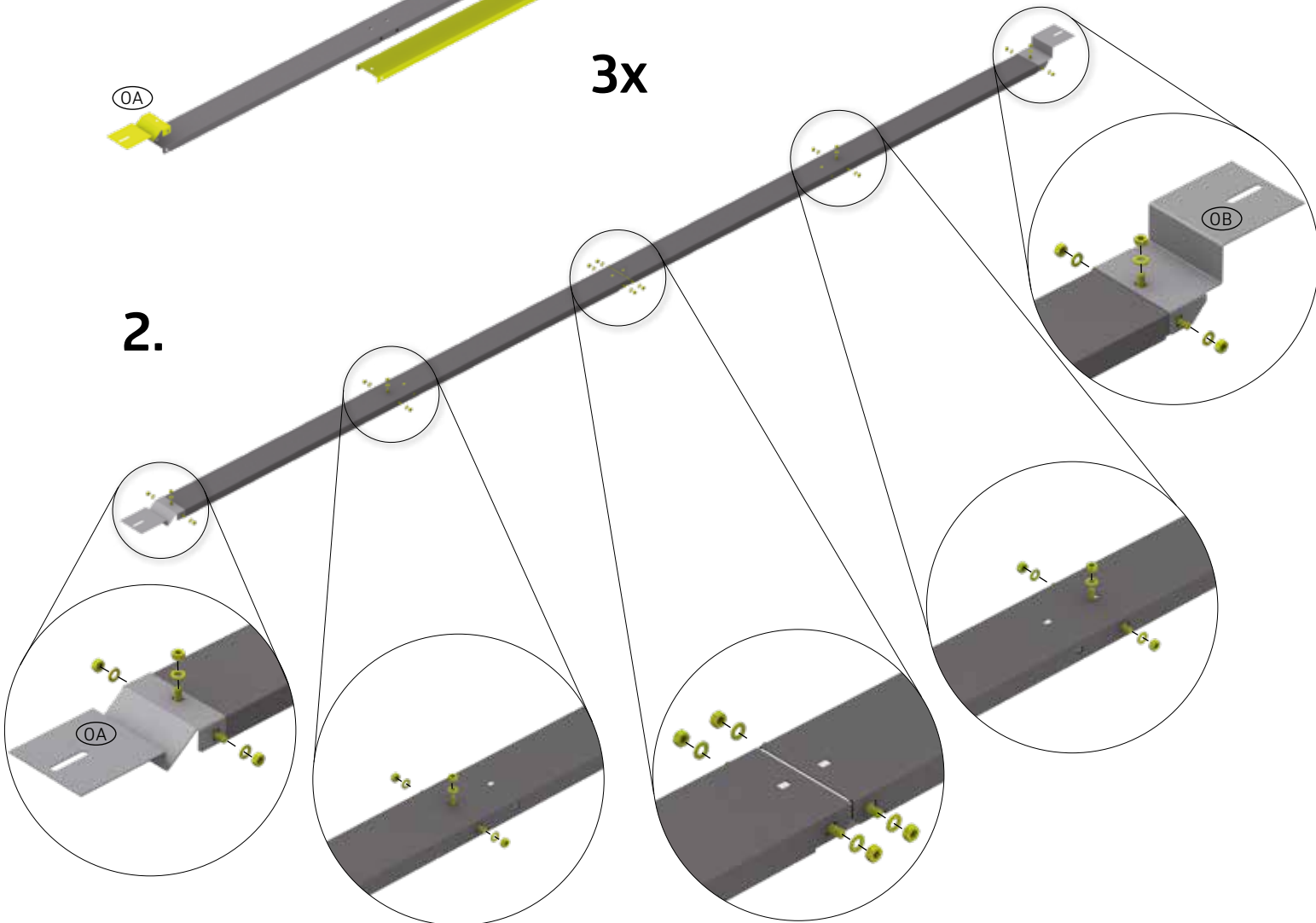
D1

1.



3x

2.





### ACHTUNG! DACHSTREBE FÜR ALLE FARBEN IMMER QUARZGRAU.

- (GB) CAUTION! Roof strut for all colours always quartz grey.
- (FR) ATTENTION : La traverse du toit pour toutes les couleurs d'abris est gris quartz.
- (NL) OPGELET: de daksteunen zijn altijd kwartsgrijs (ongeacht de kleur van de berging).
- (ES) ATENCIÓN: El puntal del techo para todos los colores siempre es gris cuarzo.
- (IT) ATTENZIONE: montante del tetto per tutti i colori sempre grigio quarzo.
- (DK) Bemærk! Tagstiver til alle farver er altid kvartsgrå metallic.
- (SE) UPPMÄRKSAMHET! Takbalken för alla färger alltid kvartsgrå.
- (NO) FORSIKTIG! Takstiver for alle farger alltid kvartsgrå.
- (PL) UWAGA! Mocowania folii dla wszystkich kolorów zawsze kwarcowo-szary.
- (SK) POZOR! Strešná vzpera je vždy vo farbe sivý kremeň.
- (SI) POZOR! Strešni opornik za vse barve je vedno kremenasto siv.
- (CZ) POZOR! Střešní vzpěra je vždy v barvě šedý křemen.
- (HU) Figyelem! A tetőmerevítő minden szín esetén kvarcszürke.
- (HR) OPREZI! Krovni nosač za sve boje uvijek kvarcno siva.



### FOLIE ANDRÜCKEN!

- (GB) Push down on the membrane!
- (FR) Presser le film!
- (NL) Folie aandrukken!
- (ES) Presione sobre el papel de aluminio!
- (IT) Premere il telo!
- (DK) Tryk folien på!
- (SE) Tryck på folien!
- (NO) Skyv ned på membranen!
- (PL) Docisnąć folię!
- (SK) Zatláče na membránu!
- (SI) Potisnite membrano navzdol!
- (CZ) Zatlačte na membránu!
- (HU) Nyomja be a fóliát!
- (HR) Pritisnite membranu dolje!



optionales Zubehör - Accessories - Accessoires - Toebehoor - Accessori - Accesorios - Ekstraudstyr - Valfria tillbehör

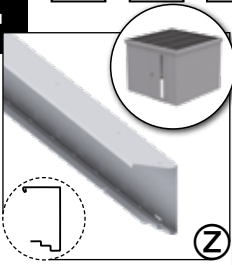
### VERWENDEN SIE AB DIESEM PUNKT ZUSÄTZLICH DIE AUFBAUANLEITUNG FÜR DIE RÜCK- UND SEITENWAND NEO. MUSS NUR AUSGEFÜHRT WERDEN, WENN SIE DAS ZUBEHÖR AUCH BESTELLT HABEN.

- (GB) From this point on, please also use the assembly instructions for the rear and side wall NEO. Must only be done if you have also ordered the accessories.
- (FR) À partir de ce point, utilisez également les instructions de montage pour les parois latérale et arrière du NEO. Cela ne vous concerne que si vous avez commandé ces accessoires.
- (NL) Gelieve vanaf dit punt ook de montage-instructies voor de achter- en zijwand NEO te gebruiken. Moet alleen worden uitgevoerd als u ook de accessoires hebt besteld.
- (ES) A partir de este momento, utilice también las instrucciones de montaje de la pared trasera y lateral NEO. Sólo debe llevarse a cabo si se han pedido también los accesorios.
- (IT) Da questo punto in poi, utilizzare anche le istruzioni di montaggio per la parete posteriore e laterale di NEO. Deve essere effettuata solo se avete ordinato anche gli accessori.
- (DK) Fra dette punkt skal du bruge samlevejledningen til NEO bag- og sidevægge. Dog kun, hvis tilbehøret er bestilt.
- (SE) Från och med nu, använd även monteringsanvisningarna för NEO bak- och sidoväggar. Behöver endast utföras om du också har beställt tillbehören.
- (NO) Fra dette tidspunktet, bruk også monteringsanvisningen for NEO bak- og sidevegger. Må kun utføres hvis du også har bestilt tilbehøret.
- (PL) Od tego momentu prosimy również o zapoznanie się z instrukcją montażu tylnej i bocznej ściany NEO. Należy to zrobić tylko wtedy, gdy zamówiłeś również akcesoria.
- (SK) Od tohto bodu používajte aj návod na montáž zadnej a bočnej steny NEO. Musí sa vykonať len vtedy, ak ste si objednali aj príslušenstvo.
- (SI) Od tega trenutka naprej uporabljajte tudi navodila za montažo za zadnjo in stransko steno NEO. To je treba storiti le, če ste naročili tudi dodatke.
- (CZ) Od tohoto okamžiku používejte také návod k montáži zadní a boční stěny NEO. Musí být provedeno pouze v případě, že jste si objednali také příslušenství.
- (HU) Ettől a ponttól kérjük használja a NEO hát-, és oldalfalra vonatkozó összeszerelési útmutatót, amennyiben ezeket is megrendelte.
- (HR) Od ovog trenutka, također koristite upute za sastavljanje stražnje i bočne stijenke NEO. Može se izvršiti samo ako ste naručili i pribor.

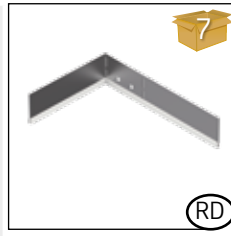
Valgfritt Tilbehør - Wyposażenie dodatkowe - Príslušenstvo - Dodatki - Příslušenství - Opcionális tartozék - Pribor

# 34.

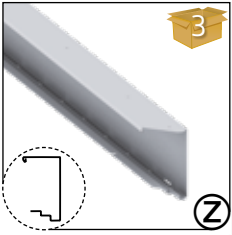
- 2A
- 2B
- 2C
- 2D
- 3A
- 3B
- 3C
- 3D
- 4A
- 4B
- 4C
- 4D



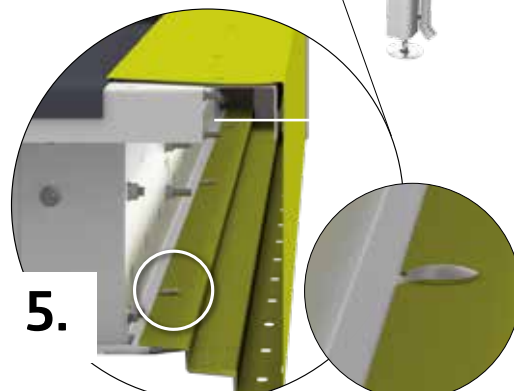
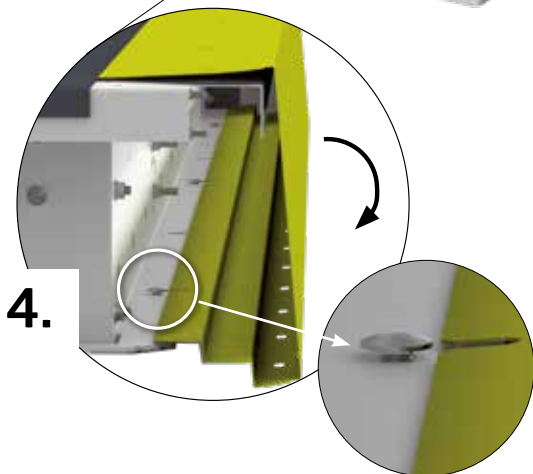
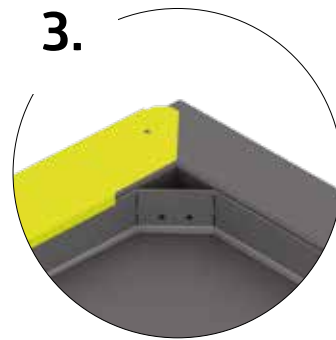
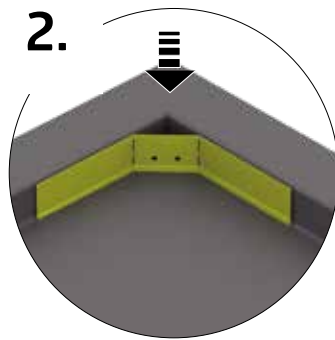
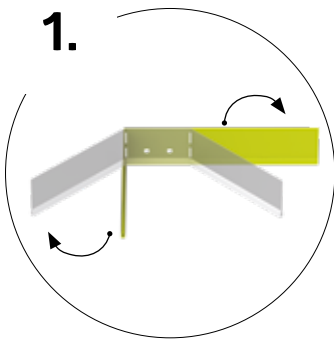
2A: 2x	3A: 2x	4A: 2x
2B: 2x	3B: 2x	4B: 2x
2C: 2x	3C: 2x	4C: 2x
2D: 2x	3D: 2x	4D: 2x



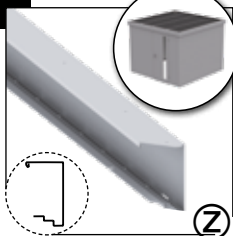
2A: 2x	3A: 2x	4A: 2x
2B: 2x	3B: 2x	4B: 2x
2C: 2x	3C: 2x	4C: 2x
2D: 2x	3D: 2x	4D: 2x



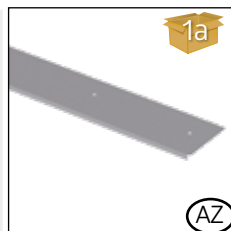
2A: 4x	3A: 4x	4A: 4x
2B: 4x	3B: 4x	4B: 4x
2C: 4x	3C: 4x	4C: 4x
2D: 4x	3D: 4x	4D: 4x







2A: 1x	3A: 2x	4A: 2x
2B: 1x	3B: 2x	4B: 2x
2C: 1x	3C: 2x	4C: 2x
2D: 1x	3D: 2x	4D: 2x

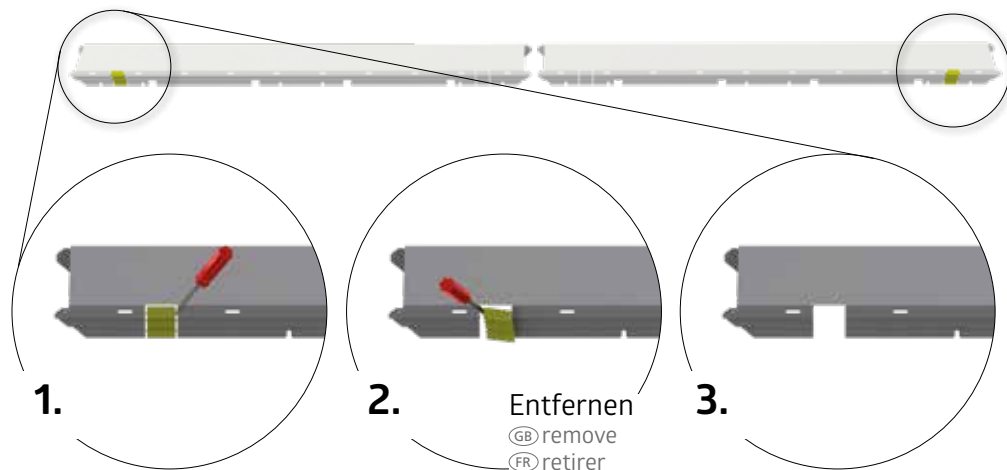


2A: 1x	3A: 2x	4A: 2x
2B: 1x	3B: 2x	4B: 2x
2C: 1x	3C: 2x	4C: 2x
2D: 1x	3D: 2x	4D: 2x



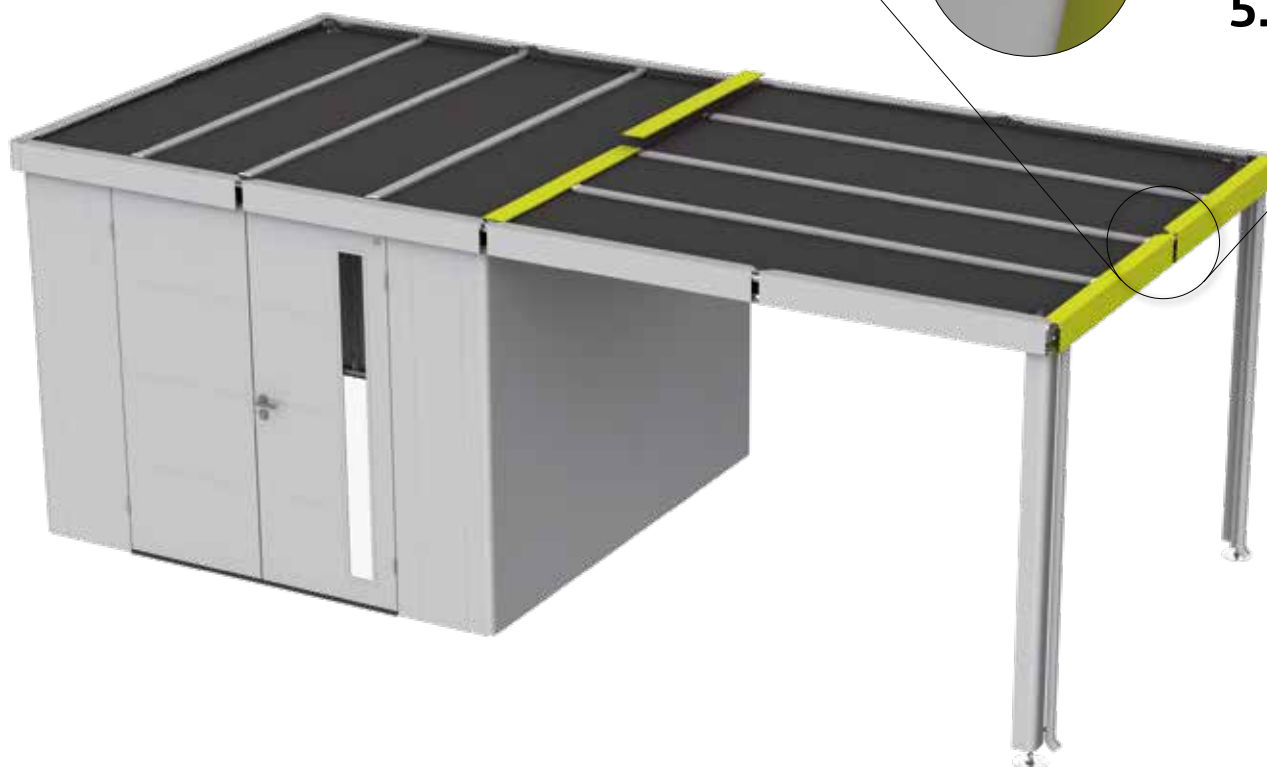
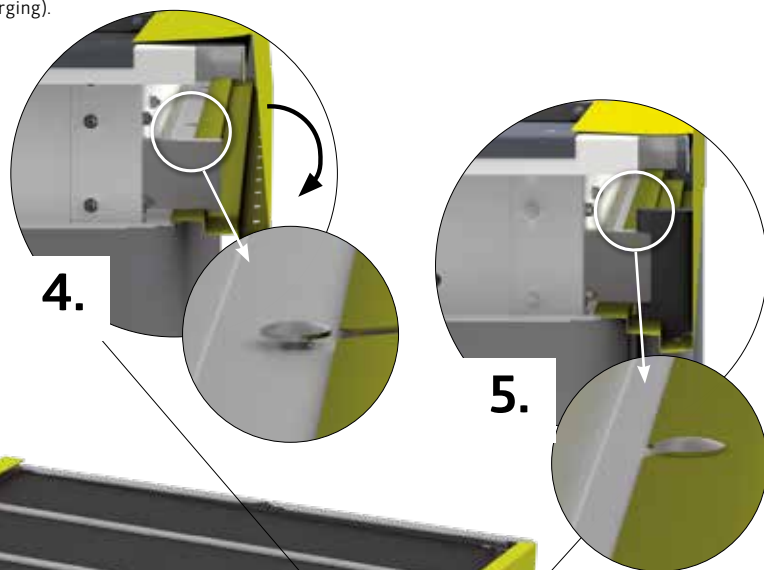
### FOLIE ANDRÜCKEN!

- (GB)** Push down on the membrane!
- (FR)** Presser le film!
- (NL)** Folie aandrukken!
- (ES)** Presione sobre el papel de aluminio!
- (IT)** Premere il telo!
- (DK)** Tryk folien på!
- (SE)** Tryck på folien!
- (NO)** Skyv ned på membranen!
- (PL)** Docisnąć folię!
- (SK)** Zatlačte na membránu!
- (SI)** Potisnite membrano navzdol!
- (CZ)** Zatlačte na membránu!
- (HU)** Nyomja be a fóliát!
- (HR)** Pritisnite membranu dolje!



### ACHTUNG! DACHSTREBE FÜR ALLE FARBEN IMMER QUARZGRAU.

- (GB)** CAUTION! Roof strut for all colours always quartz grey.
- (FR)** ATTENTION : La traverse du toit pour toutes les couleurs d'abris est gris quartz.
- (NL)** OPGELET: de daksteunen zijn altijd kwartsgrijs (ongeacht de kleur van de berging).
- (ES)** ATENCIÓN: El puntal del techo para todos los colores siempre es gris cuarzo.
- (IT)** ATTENZIONE: montante del tetto per tutti i colori sempre grigio quarzo.
- (DK)** Bemærk! Tagstiver til alle farver er altid kvartsgrå metallic.
- (SE)** UPPMÄRKSAMHET! Takbalken för alla färger alltid kvartsgrå.
- (NO)** FORSIKTIG! Takstiver for alle farger alltid kvartsgrå.
- (PL)** UWAGA! Mocowania folii dla wszystkich kolorów zawsze kwarcowo-szary.
- (SK)** POZOR! Strešná vzpera je vždy vo farbe sivý kremeň.
- (SI)** POZOR! Strešni opornik za vse barve je vedno kremenasto siv.
- (CZ)** POZOR! Střešní vzpěra je vždy v barvě šedý křemen.
- (HU)** Figyelem! A tetőmerevítő minden szín esetén kvarcászürke.
- (HR)** OPREZ! Krovni nosač za sve boje uvijek kvarčno siva.



4,8 x 19



6

D1

2A:32x

3A:34x

4A:34x

2B:32x

3B:34x

4B:34x

2C:32x

3C:34x

4C:34x

2D:32x

3D:34x

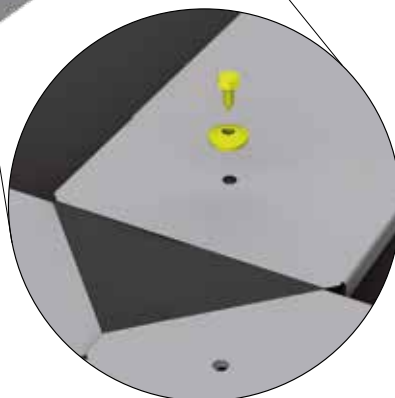
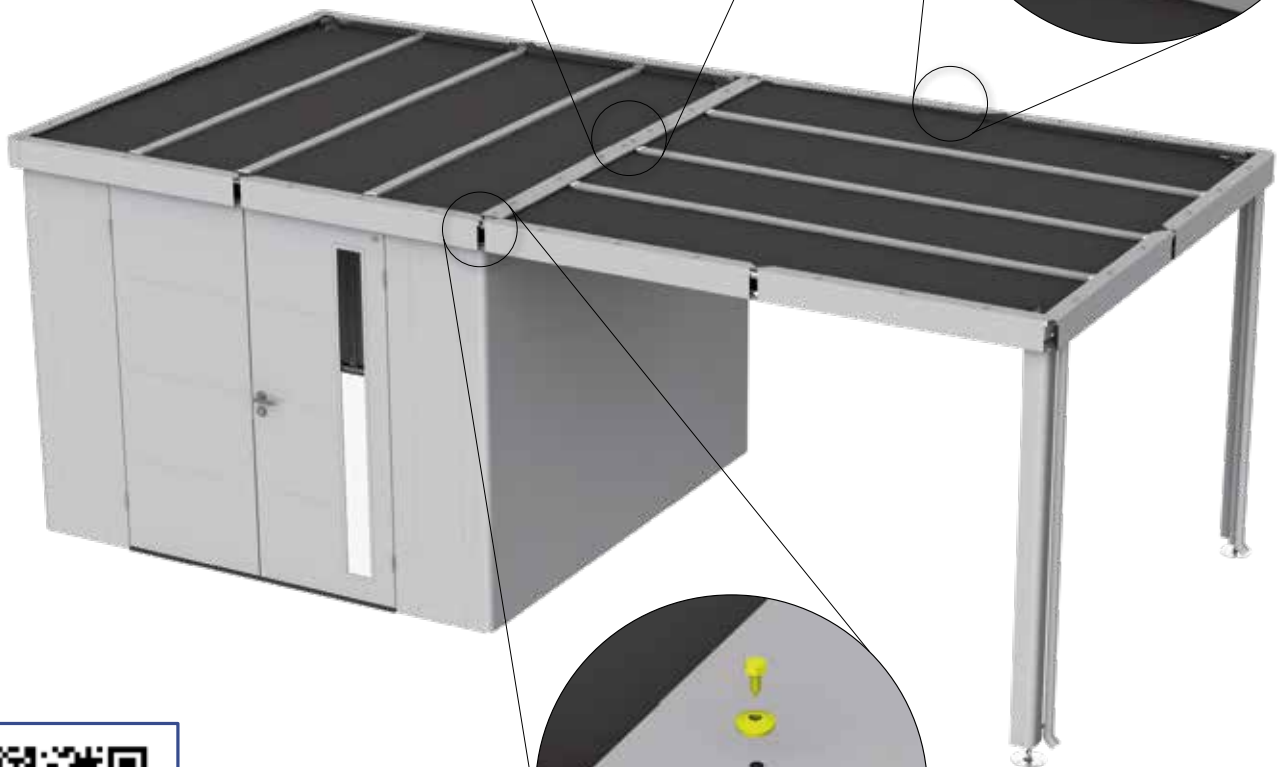
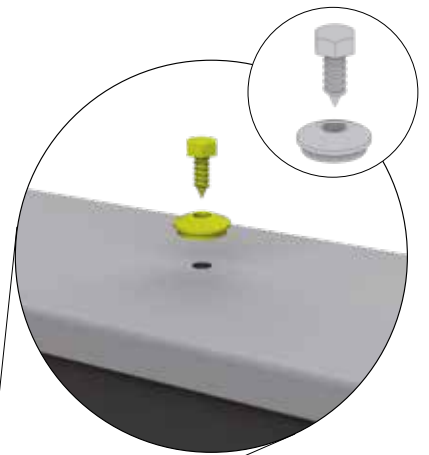
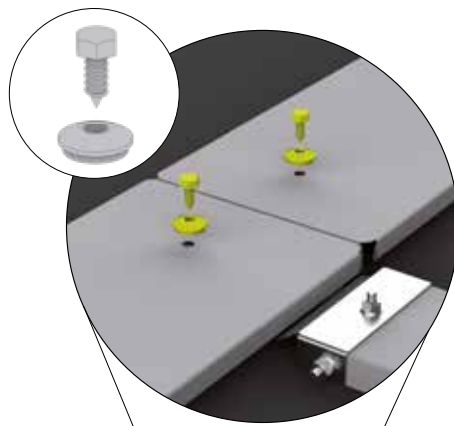
4D:34x

**DICHTSCHEIBE VERWENDEN!**











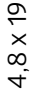







- GB** Use sealing washer!
- FR** Utiliser une rondelle d'étanchéité!
- NL** Gebruik de afdichtingschijf!
- ES** !Usar la arandela de sellado!
- IT** Utilizzare la guarnizione!
- DK** Anvend tætningskive!
- SE** Använd tätningssbricka!
- NO** Bruk tetningskive!
- PL** Użyj podkładki uszczelniającej!
- SK** Použite tesniace podložku!
- SI** Uporabite tesnilno podložko!
- CZ** Použijte těsnící podložku!
- HU** Használja a tömítő alátétet!
- HR** Koristite brtvenu podložku!

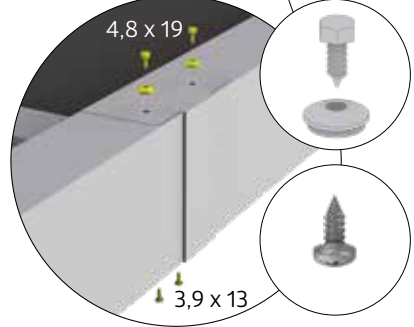
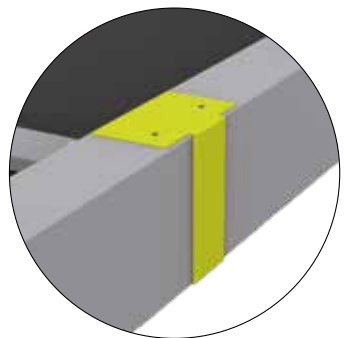
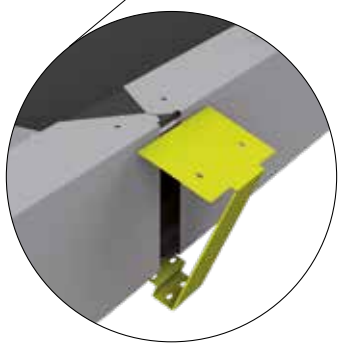
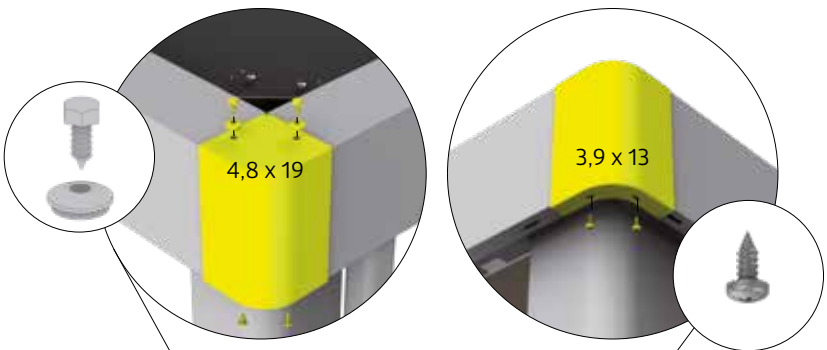
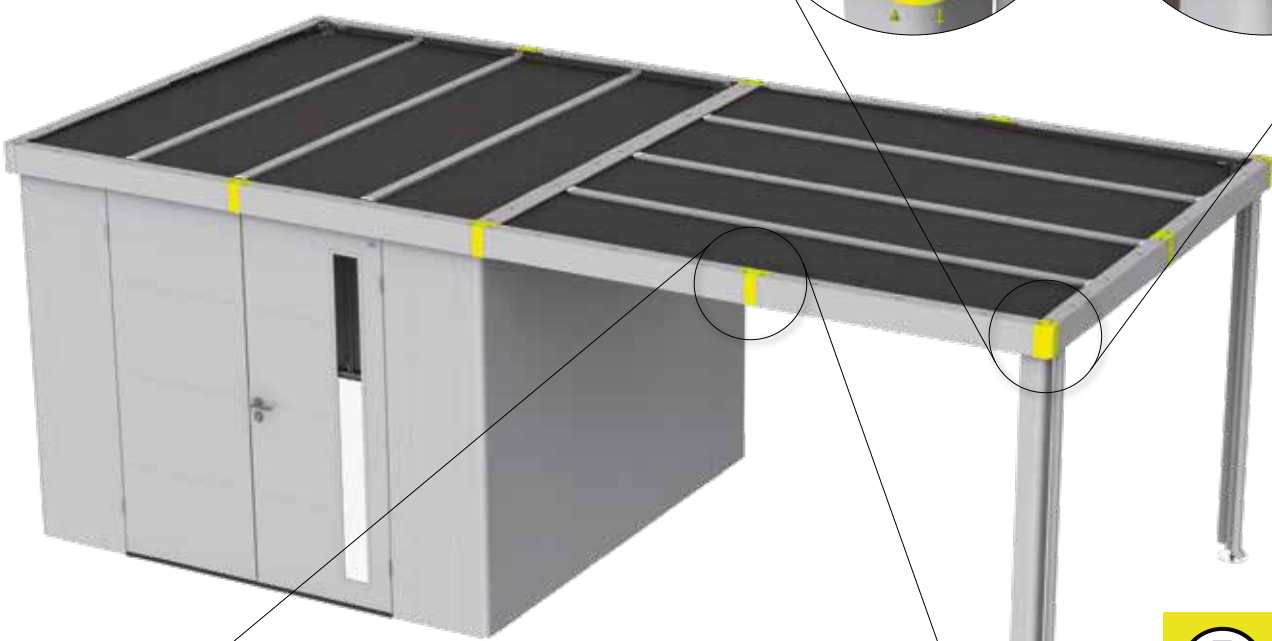
**DACHSTREBE MITVERSCHRAUBEN!**

- GB** Screw to the roof strut!
- FR** Vissez les supports de toit!
- NL** Schroef de draagbalk van het dak vast!
- ES** ¡Atornille el soporte del techo!
- IT** Avvitare il supporto del tetto!
- DK** Skru tagstiveren sammen!
- SE** Skruva fast tillsammans med takbalken!
- NO** Skru til takstativet!
- PL** Dokręć mocowania folii!
- SK** Naskrutkujte do strešnej vzpery!
- SI** Privijte na strešno oporo!
- CZ** Našroubujte do střešní vzpěry!
- HU** Csavarozza össze a tetőmerevítőt!
- HR** Vijak na krovni nosač!



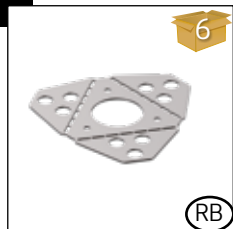
- 2A
- 2B
- 2C
- 2D
- 3A
- 3B
- 3C
- 3D
- 4A
- 4B
- 4C
- 4D

  	2A: x	3A: x	4A: x	  	2A: 0x	3A: 3x	4A: 3x
	2B: x	3B: x	4B: x		2B: 0x	3B: 3x	4B: 3x
	2C: x	3C: x	4C: x		2C: 0x	3C: 3x	4C: 3x
	2D: x	3D: x	4D: x		2D: 0x	3D: 3x	4D: 3x
  	2A: 4x	3A: 4x	4A: 4x	  	2A: 12x	3A: 18x	4A: 18x
	2B: 4x	3B: 4x	4B: 4x		2B: 12x	3B: 18x	4B: 18x
	2C: 4x	3C: 4x	4C: 4x		2C: 12x	3C: 18x	4C: 18x
	2D: 4x	3D: 4x	4D: 4x		2D: 12x	3D: 18x	4D: 18x
  	2A: 12x	3A: 18x	4A: 18x	  	2A: 12x	3A: 18x	4A: 18x
	2B: 12x	3B: 18x	4B: 18x		2B: 12x	3B: 18x	4B: 18x
	2C: 12x	3C: 18x	4C: 18x		2C: 12x	3C: 18x	4C: 18x
	2D: 12x	3D: 18x	4D: 18x		2D: 12x	3D: 18x	4D: 18x



### DICHTSCHEIBE VERWENDEN!

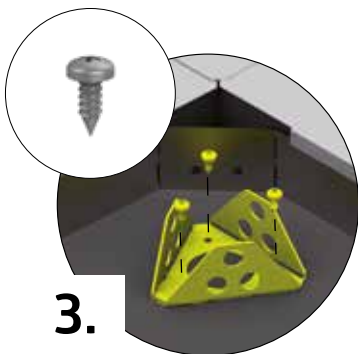
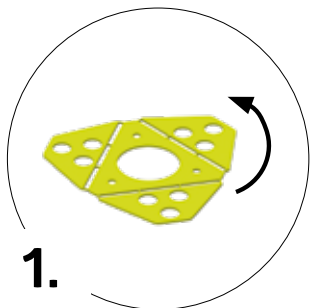
- (GB)** Use sealing washer!
- (FR)** Utiliser une rondelle d'étanchéité!
- (NL)** Gebruik de afdichtingsschijf!
- (ES)** !Usar la arandela de sellado!
- (IT)** Utilizzare la guarnizione!
- (DK)** Anvend tætningsskive!
- (SE)** Använd tätningsskiva!
- (NO)** Bruk tetningskive!
- (PL)** Użyj podkładki uszczelniającej!
- (SK)** Použite tesniace podložku!
- (SI)** Uporabite tesnilno podložko!
- (CZ)** Použijte těsnící podložku!
- (HU)** Használja a tömítő alátétet!
- (HR)** Koristite brtvenu podložku!



2A: 2x	3A: 2x	4A: 2x
2B: 2x	3B: 2x	4B: 2x
2C: 2x	3C: 2x	4C: 2x
2D: 2x	3D: 2x	4D: 2x

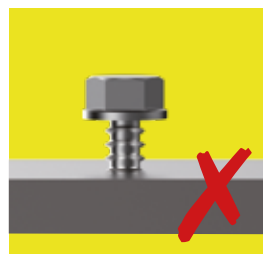
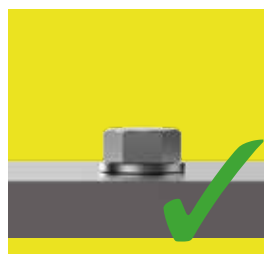


2A: 6x	3A: 6x	4A: 6x
2B: 6x	3B: 6x	4B: 6x
2C: 6x	3C: 6x	4C: 6x
2D: 6x	3D: 6x	4D: 6x



## ZIEHEN SIE JETZT ALLE SCHRAUBVERBINDUNGEN FEST AN!

Now tighten all screws firmly! - Serrez maintenant les vis à fond! - Draai nu alle schroeven vast! - Ahora puede apretar y fijar todos los tornillos y tuercas - Adesso serrare a fondo tutti i dadi - Fastspænd nu alle bolt-/skruerforbindelser! Dra nu åt alla skruvförband ordentligt! - Stram nå alle muttere og tilkoblinger! - Teraz dokręć wszystkie śruby - Teraz utiahnite všetky spoje! - Zdaj varno privijte vse matice in povezave! - Nyní utáhněte všechny spoje! - Most húzza meg jól az összes csavart! - Sada čvrsto zategnite sve matice i spojeve!



# 39.

2A

2B

2C

2D

3A

3B

3C

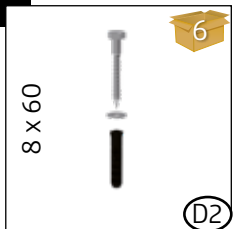
3D

4A

4B

4C

4D



2A: 6x

3A: 6x

4A: 6x

2B: 6x

3B: 6x

4B: 6x

2C: 6x

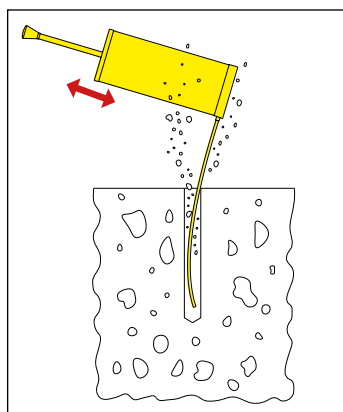
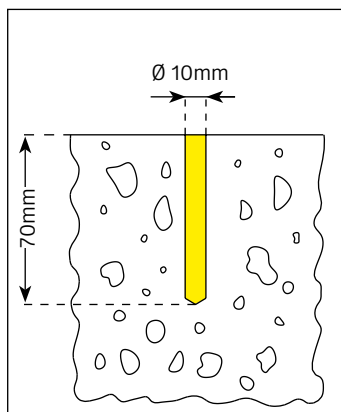
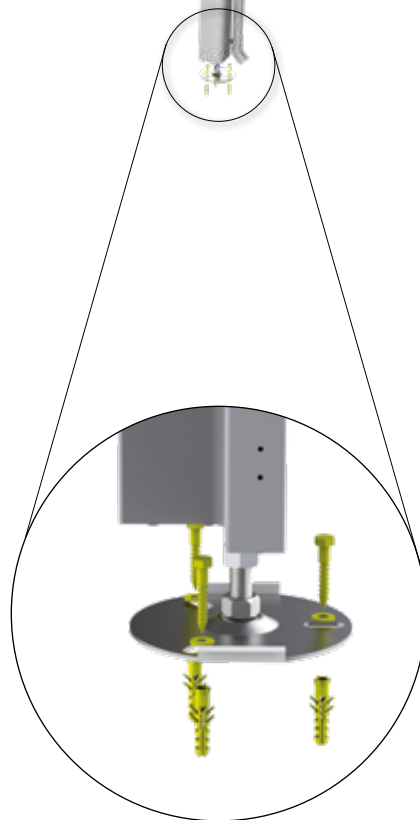
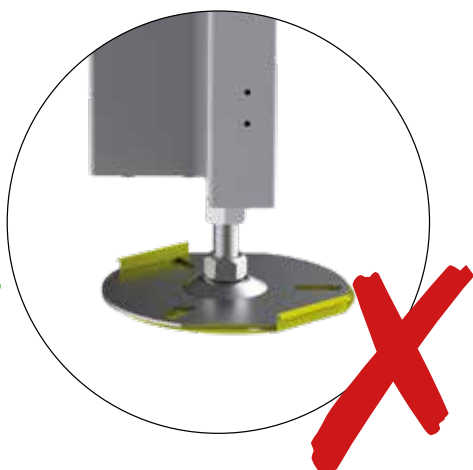
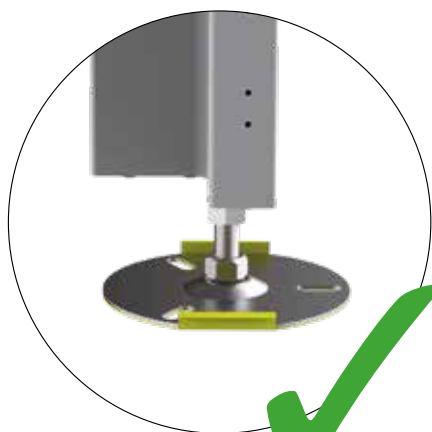
3C: 6x

4C: 6x

2D: 6x

3D: 6x

4D: 6x



# 40.

1C

1D

2C

2D

3A

3B

3C

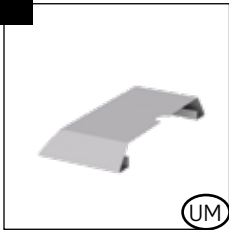
3D

4A

4B

4C

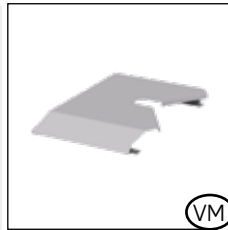
4D



2A: 2x  
2B: 2x  
2C: 2x  
2D: 2x

3A: 2x  
3B: 2x  
3C: 2x  
3D: 2x

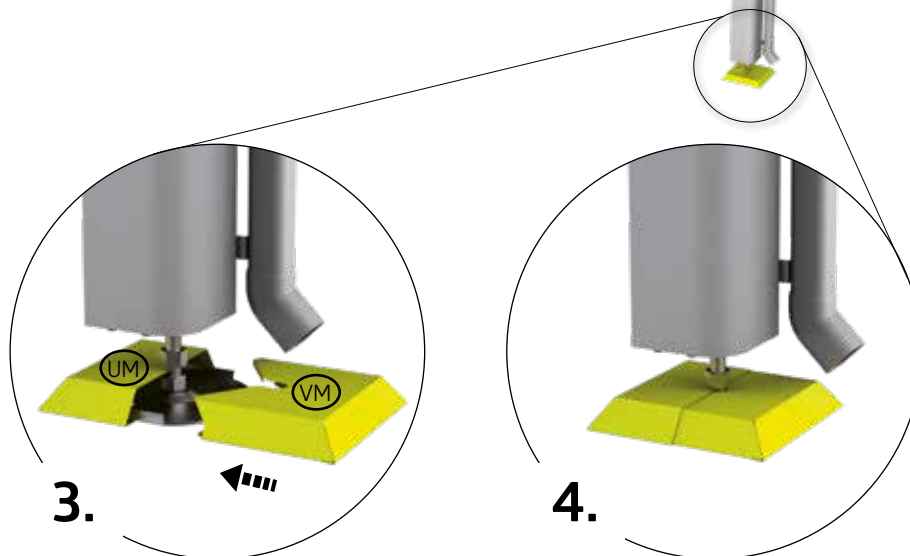
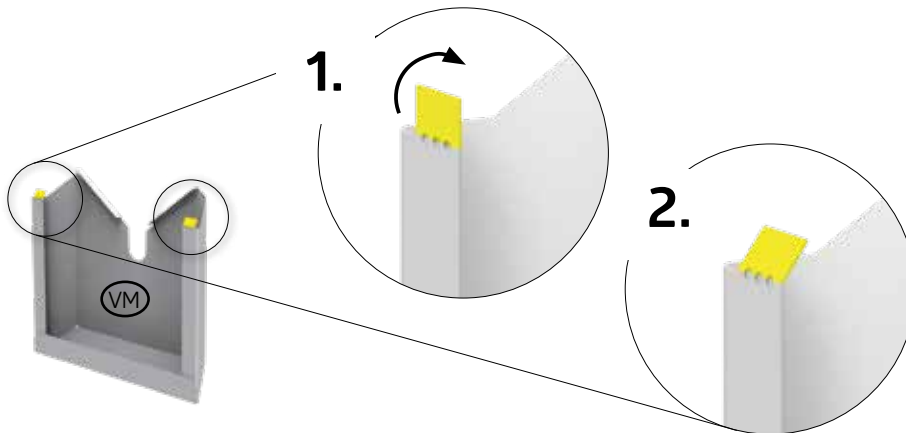
4A: 2x  
4B: 2x  
4C: 2x  
4D: 2x



2A: 2x  
2B: 2x  
2C: 2x  
2D: 2x

3A: 2x  
3B: 2x  
3C: 2x  
3D: 2x

4A: 2x  
4B: 2x  
4C: 2x  
4D: 2x

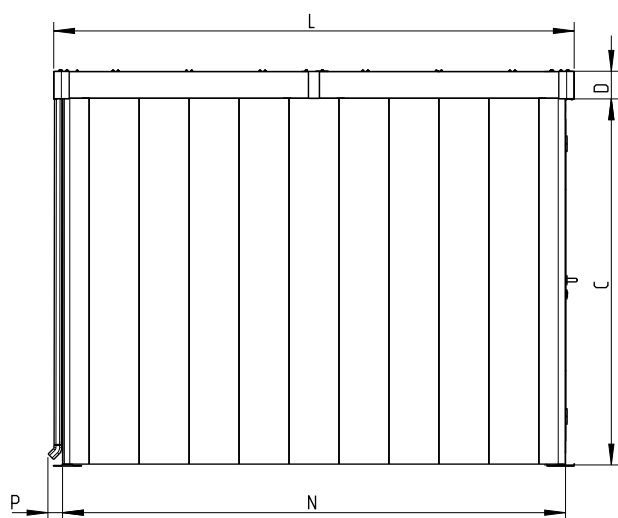
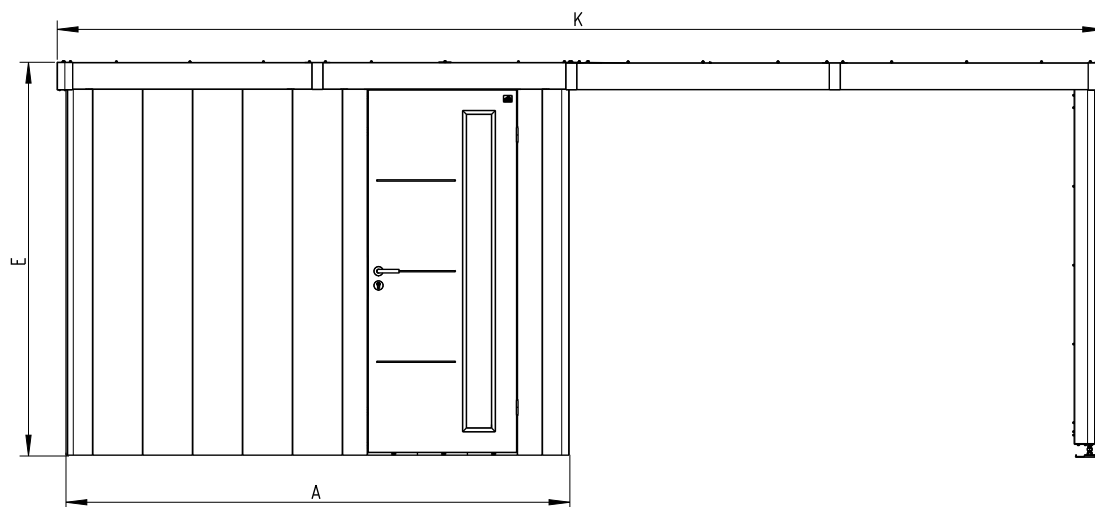




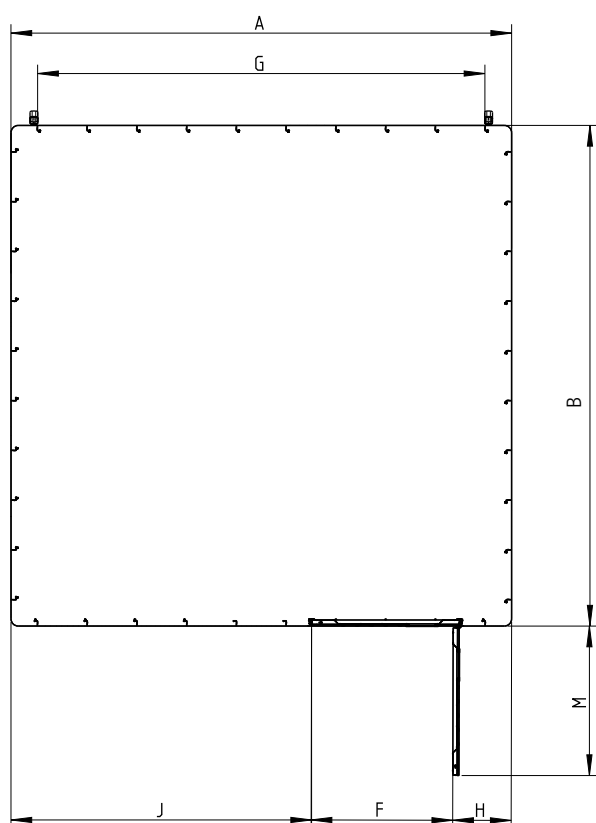
# Abmessungen Gerätehaus „NEO“ und Seitendach

Dimensions garden shed "NEO" and side canopy

Dimensions des abri de jardin "NEO" et de l'auvent



	NEO 2A	NEO 2B	NEO 2C	NEO 2D	NEO 3A	NEO 3B
A	1700 mm	2260 mm	2820 mm	3380 mm	1700 mm	2260 mm
B	2260 mm	2260 mm	2260 mm	2260 mm	2820 mm	2820 mm
C	2050 mm	2050 mm	2050 mm	2050 mm	2050 mm	2050 mm
D	155 mm	155 mm	155 mm	155 mm	155 mm	155 mm
E	2205 mm	2205 mm	2205 mm	2205 mm	2205 mm	2205 mm
F	800 mm	800 mm	800 mm	800 mm	800 mm	800 mm
G	1395 mm	1955 mm	3075 mm	2515 mm	1395 mm	1955 mm
H	330 mm	330 mm	330 mm	330 mm	330 mm	330 mm
J	570 mm	1130 mm	1690 mm	2250 mm	570 mm	1130 mm
K	4748 mm	5308 mm	5868 mm	6428 mm	4748 mm	5308 mm
L	2355 mm	2355 mm	2355 mm	2355 mm	2915 mm	2915 mm
M	840 mm	840 mm	840 mm	840 mm	840 mm	840 mm
N	2260 mm	2260 mm	2260 mm	2260 mm	2820 mm	2820 mm
P	80 mm	80 mm	80 mm	80 mm	80 mm	80 mm



	NEO 3C	NEO 3D	NEO 4A	NEO 4B	NEO 4C	NEO 4D
A	2820 mm	3380 mm	1700 mm	2260 mm	2820 mm	3380 mm
B	2820 mm	2820 mm	3380 mm	3380 mm	3380 mm	3380 mm
C	2050 mm	2050 mm	2050 mm	2050 mm	2050 mm	2050 mm
D	155 mm	155 mm	155 mm	155 mm	155 mm	155 mm
E	2205 mm	2205 mm	2205 mm	2205 mm	2205 mm	2205 mm
F	800 mm	800 mm	800 mm	800 mm	800 mm	800 mm
G	2515 mm	3075 mm	1395 mm	1955 mm	2515 mm	3075 mm
H	330 mm	330 mm	330 mm	330 mm	330 mm	330 mm
J	1690 mm	2250 mm	570 mm	1130 mm	1690 mm	2250 mm
K	5868 mm	6428 mm	4748 mm	5302 mm	5868 mm	6428 mm
L	2915 mm	2915 mm	3475 mm	3475 mm	3475 mm	3475 mm
M	840 mm	840 mm	840 mm	840 mm	840 mm	840 mm
N	2820 mm	2820 mm	3380 mm	3380 mm	3380 mm	3380 mm
P	80 mm	80 mm	80 mm	80 mm	80 mm	80 mm



# Einreichplan

für die Aufstellung eines  
Biohort-Gerätehauses  
Modell „NEO“  
und Seitendach

Approval plan  
for the erection of  
Biohort garden shed  
model "NEO" and side  
canopy

Demande  
d'autorisation pour la  
mise en place d'un abri  
de jardin Biohort Modèle  
« NEO » et de  
l'auvent

Plan van  
goedkeuring  
voor het bouwen van  
het Biohort tuinhuis  
model "NEO" en Zijdak

Adresse Aufstellort / Address at site of erection / Adresse du terrain / Platsingsadres

Grundbuch-Einlagezahl  
Land register-Site No. / Cadastre  
Katastralgemeinde

Grundstücks-Nr.  
Property No. / Parcelle n°  
Kadastraal nummer

Katastralgemeinde  
Council/Borough responsible  
Section/Commune / Eigendomsnummer

## Bauwerber

Building applicant

Demandeur / Opbouwer

Vorname / Christian name / Prénom / Voornaam

Familienname / Surname / Nom / Achternaam

Anschrift / Address / Adresse / Adres

Unterschrift des Bauwerbers / Signature of applicant / Signature du demandeur / Handtekening eigenaar

## Grundstückseigentümer

Property owner

Propriétaire du terrain

Landeigenaar

Vorname / Christian name / Prénom / Voornaam

Familienname / Surname / Nom / Achternaam

Anschrift / Address / Adresse / Adres

Unterschrift des Grundstückseigentümers / Signature of property owner  
Signature du propriétaire / Handtekening eigenaar

Bebaute Fläche: Built-up space: Zone bâtie: Bebouwd gebied:

o Größe 2A / Size 2A / Taille 2A / Grootte 2A	= 3,83 m <sup>2</sup>
o Seitendach 2A / Side canopy 2A / Auvent 2A / Zijdak 2A	= 6,66 m <sup>2</sup>
o Größe 2B / Size 2B / Taille 2B / Grootte 2B	= 5,09 m <sup>2</sup>
o Seitendach 2B / Side canopy 2B / Auvent 2B / Zijdak 2B	= 6,66 m <sup>2</sup>
o Größe 2C / Size 2C / Taille 2C / Grootte 2C	= 6,36 m <sup>2</sup>
o Seitendach 2C / Side canopy 2C / Auvent 2C / Zijdak 2C	= 6,66 m <sup>2</sup>
o Größe 2D / Size 2D / Taille 2D / Grootte 2D	= 7,63 m <sup>2</sup>
o Seitendach 2D / Side canopy 2D / Auvent 2D / Zijdak 2D	= 6,66 m <sup>2</sup>
o Größe 3A / Size 3A / Taille 3A / Grootte 3A	= 4,78 m <sup>2</sup>
o Seitendach 3A / Side canopy 3A / Auvent 3A / Zijdak 3A	= 8,31 m <sup>2</sup>
o Größe 3B / Size 3B / Taille 3B / Grootte 3B	= 6,36 m <sup>2</sup>
o Seitendach 3B / Side canopy 3B / Auvent 3B / Zijdak 3B	= 8,31 m <sup>2</sup>
o Größe 3C / Size 3C / Taille 3C / Grootte 3C	= 7,94 m <sup>2</sup>
o Seitendach 3C / Side canopy 3C / Auvent 3C / Zijdak 3C	= 8,31 m <sup>2</sup>
o Größe 3D / Size 3D / Taille 3D / Grootte 3D	= 9,52 m <sup>2</sup>
o Seitendach 3D / Side canopy 3D / Auvent 3D / Zijdak 3D	= 8,31 m <sup>2</sup>
o Größe 4A / Size 4A / Taille 4A / Grootte 4A	= 5,74 m <sup>2</sup>
o Seitendach 4A / Side canopy 4A / Auvent 4A / Zijdak 4A	= 9,97 m <sup>2</sup>
o Größe 4B / Size 4B / Taille 4B / Grootte 4B	= 7,63 m <sup>2</sup>
o Seitendach 4B / Side canopy 4B / Auvent 4B / Zijdak 4B	= 9,97 m <sup>2</sup>
o Größe 4C / Size 4C / Taille 4C / Grootte 4C	= 9,52 m <sup>2</sup>
o Seitendach 4C / Side canopy 4C / Auvent 4C / Zijdak 4C	= 9,97 m <sup>2</sup>
o Größe 4D / Size 4D / Taille 4D / Grootte 4D	= 11,41 m <sup>2</sup>
o Seitendach 4D / Side canopy 4D / Auvent 4D / Zijdak 4D	= 9,97 m <sup>2</sup>

Gesamte bebaute Fläche  
ohne Seitendach \_\_\_\_\_

Total built-up space / Surface totale bâtie / Totaal bebouwde oppervlakte

Gesamte bebaute Fläche  
inclusive Seitendach \_\_\_\_\_

Total built-up space / Surface totale bâtie / Totaal bebouwde oppervlakte

Gartenfläche \_\_\_\_\_

Garden area / Surface du jardin / Tuin oppervlakte

Altbau bewilligt \_\_\_\_\_

Erection authorised by  
Permis de construire du bâtiment existant sur le terrain N°  
Opdracht tot opbouw door

vom \_\_\_\_\_

Date / En date du / Datum

## Verein

Association / Société / Vereniging

Lageplan 1 : 500

Siteplan 1 : 500

Plan de masse 1 : 500

Map 1 : 500







**GERÄTEHÄUSER** – Setzen Sie auf Qualität & Langlebigkeit  
**GARDEN SHEDS** – rely on quality & longevity



**GARTENBOXEN** – Outdoorboxen für Garten, Terrasse & Co.  
**OUTDOOR BOXES** – outdoor boxes for garden, patio & more



**FAHRRAD-GARAGEN** – Fahrräder, Roller & Co sicher verstaut  
**BICYCLE STORAGE** – for safe storage of bicycles, scooters & more



**MÜLLTONNEN-BOXEN** – Stylish, praktisch & wartungsfrei  
**DUSTBIN STORAGE** – stylish, practical & maintenance free



**GARTEN-HELFER** – Gartendesign in Bestform  
**GARDENING HELPERS** – garden design at its best

Kontrollnummer:  
 Control-number / Contrôle-Qualité / Controlnummer:



Bei Reklamationen bitte anführen:  
 Kontrollnummer und Artikelnummer des reklamierten Teils.

GB: In case of complaint please indicate the control-number and the number of the item, which is subject of complaint.

F: Pour toutes réclamations: prière de joindre le numéro de contrôle et le numéro d'article de la pièce litigieuse.

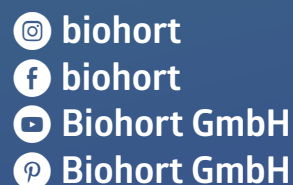
NL: Bij reclamaties svp doorgeven: controlnummer en artikelnummer van het desbetreffende onderdeel.



Biohort steht für  
 „LEBEN IM GARTEN“

Biohort stands for  
 „LIFE IN THE GARDEN“

follow us:



**Biohort GmbH**  
 Pürnstein 43, 4120 Neufelden, Österreich  
 Tel: +43-7282-7788-0  
 E-Mail: office@biohort.at, www.biohort.com