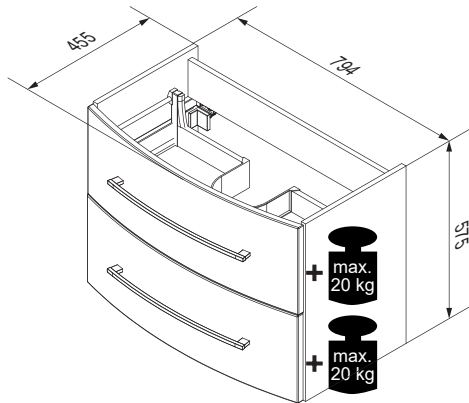
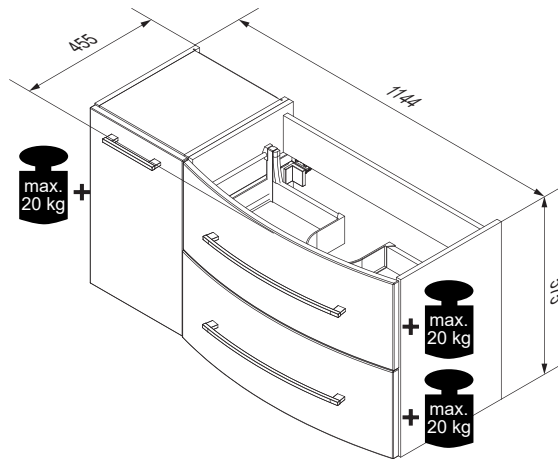


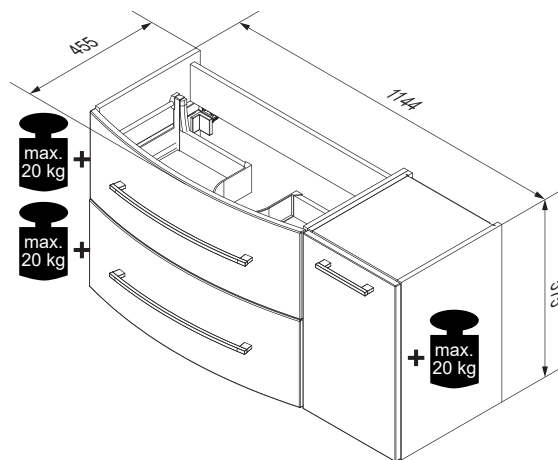
A



B



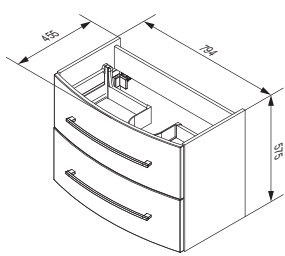
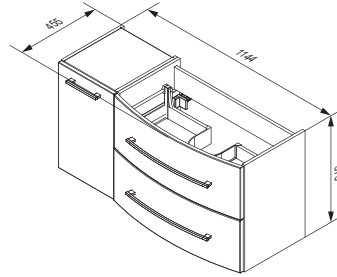
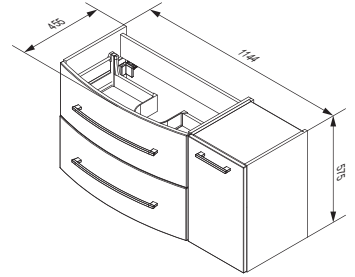
C



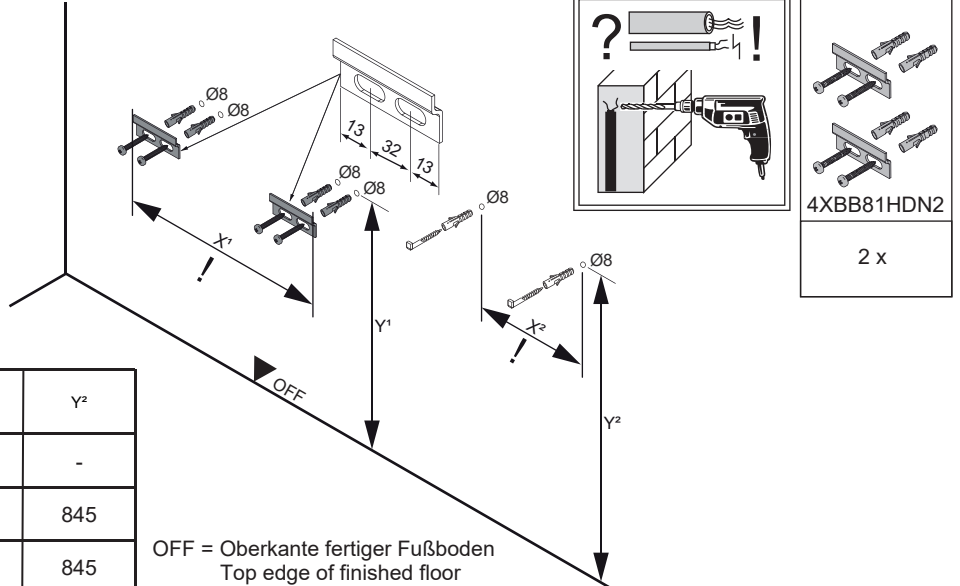
Alle Maßangaben sind ca.-Maße und können geringfügig abweichen.  
All measurements are approximate and may vary slightly.

Fackelmann GmbH + Co. KG  
Sebastian-Fackelmann-Str. 6  
91217 Hersbruck • Deutschland  
FAX: 09151/811-294  
Servicetelefon: 09151/811-206  
servicebm@fackelmann.de  
www.fackelmann.com

5MAN731010 S1 11/23

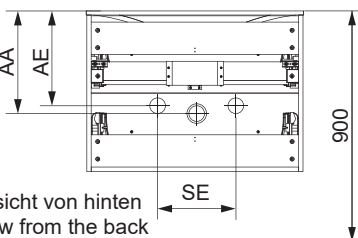
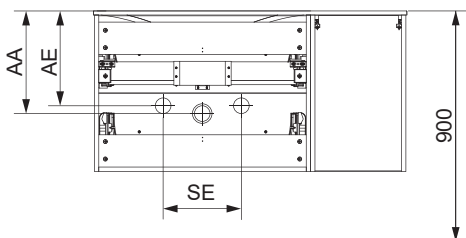
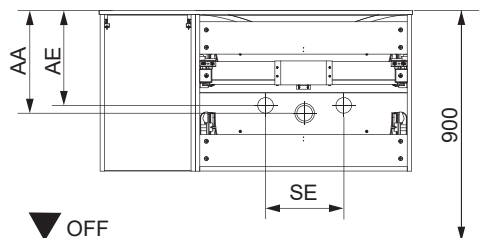
**A****B****C**

Alle Maße sind in Millimetern angegeben, unverbindlich, vor Ort zu prüfen und stellen nur eine Empfehlung dar. Änderungen vorbehalten.  
 All dimensions are given in millimeters, without obligation, to be checked on site and represent only a recommendation. Subject to change.

**1**

Washbecken wash basin	X <sup>1</sup>	Y <sup>1</sup>	X <sup>2</sup>	Y <sup>2</sup>
<b>A</b>	760	735	-	-
<b>B</b>	760	735	300	845
<b>C</b>	760	735	300	845

OFF = Oberkante fertiger Fußboden  
 Top edge of finished floor

**A****B****C**

Ansicht von hinten  
 View from the back


Washbecken wash basin	AA	AE	SE	Siphon	Washbecken wash basin	AA	AE	SE	Siphon
<b>A</b> 	240 - 370	190 - 400	150 - 330	Bei Standard-Siphon With standard siphon 	<b>A</b> 	240 - 360	190 - 400	150 - 330	Bei Standard-Siphon With standard siphon 
	260 - 340	190 - 400	150 - 330	Bei Raumspar-Siphon With Space-saving siphon 		250 - 340	190 - 400	150 - 330	Bei Raumspar-Siphon With Space-saving siphon 
<b>B + C</b> 	240 - 370	190 - 400	150 - 330	Bei Standard-Siphon With standard siphon 	<b>B + C</b> 	240 - 370	190 - 400	150 - 330	Bei Standard-Siphon With standard siphon 
	260 - 340	190 - 400	150 - 330	Bei Raumspar-Siphon With Space-saving siphon 		260 - 340	190 - 400	150 - 330	Bei Raumspar-Siphon With Space-saving siphon 

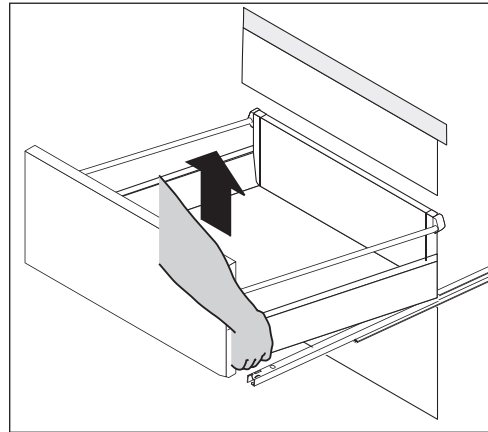
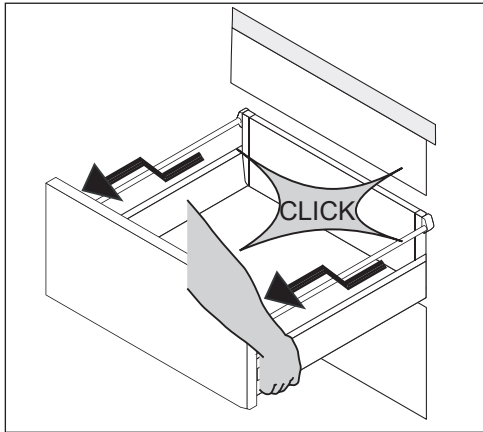
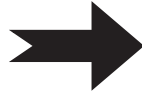
AE = Abstand Eckventile  
 Distance corner valves

AA = Abstand Ablauf  
 Distance drain

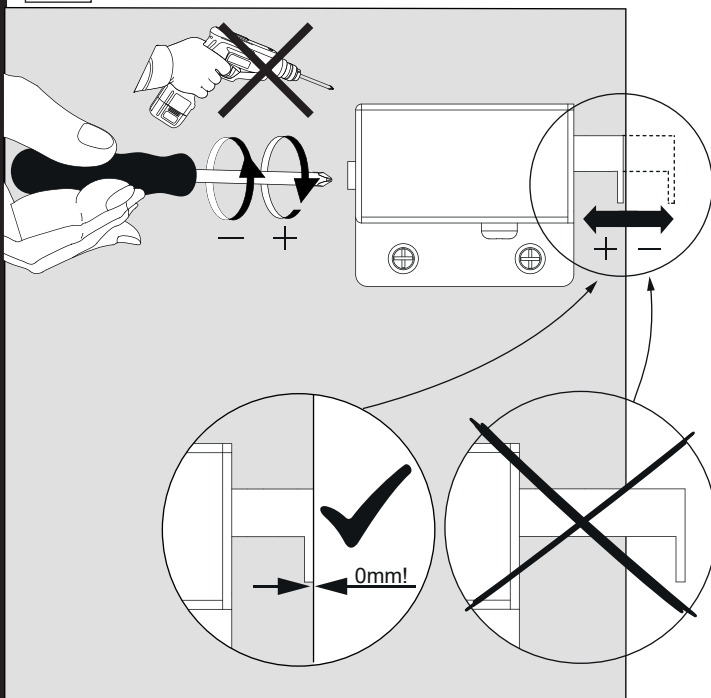
SE = Seitlicher Abstand Eckventile  
 Lateral distance corner valves

2

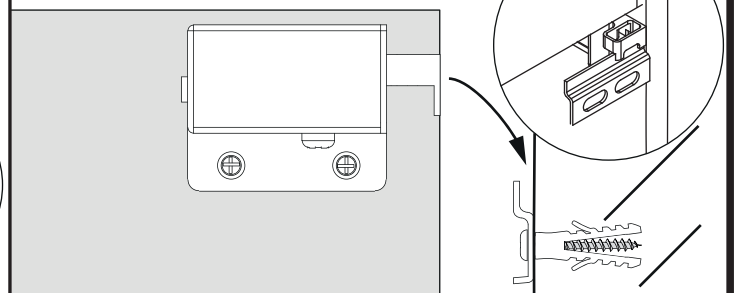
 Youtube-Video  
Ausbau der Schublade  
Removal of the drawer



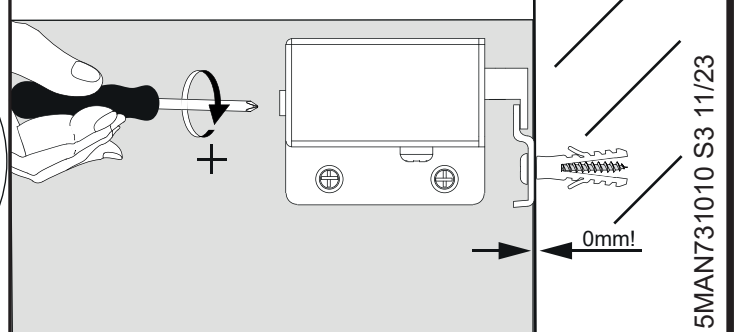
3 3.1 2x



3.2 2x

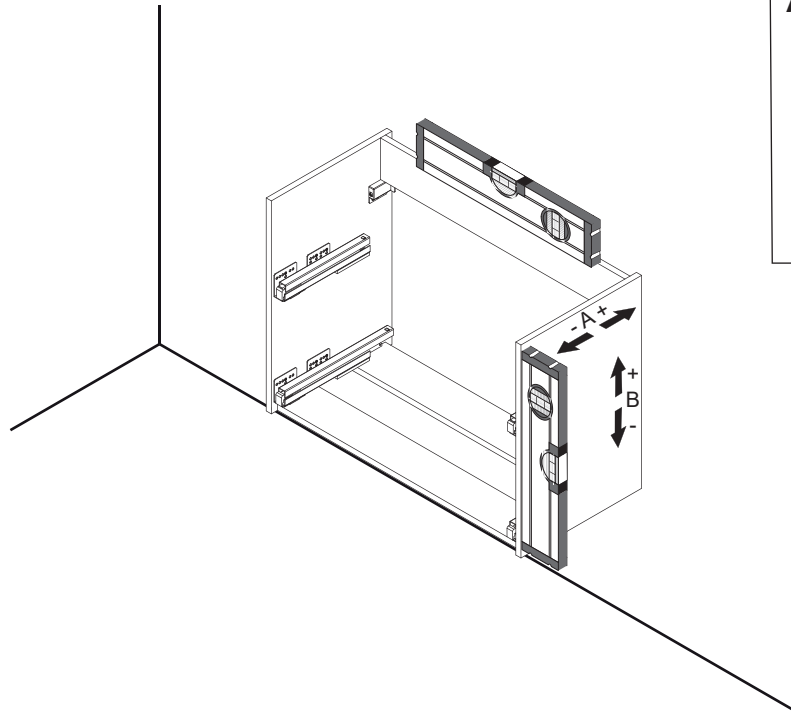


3.3 2x



5MAN731010 S3 11/23

4



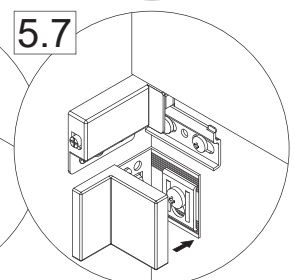
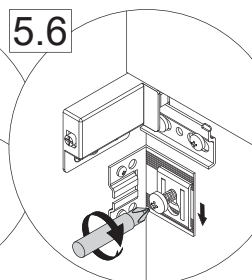
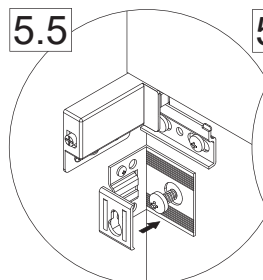
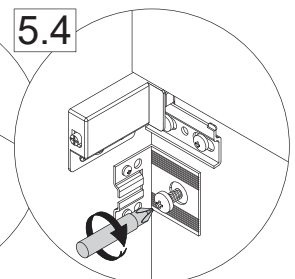
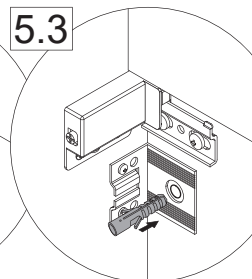
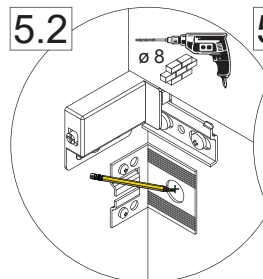
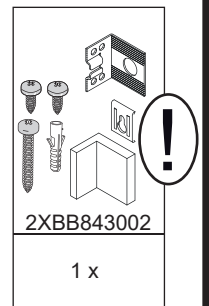
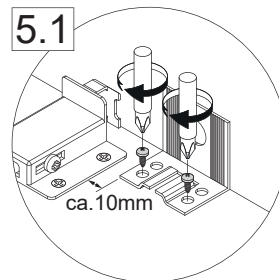
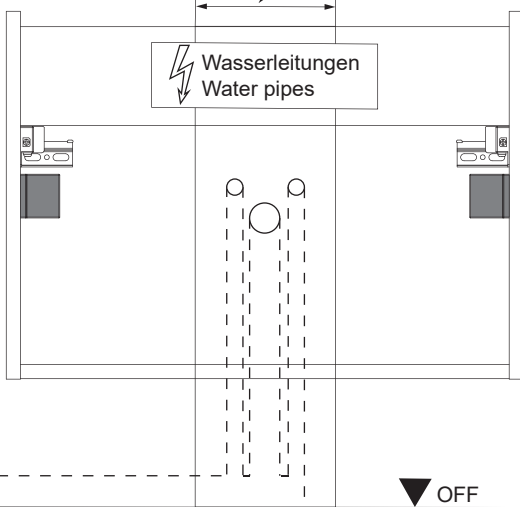
5



Zusätzliche Wandbefestigung für Waschtischunterschranke und Beckenunterschranke zur Einhaltung der Norm EN 14749 unbedingt einbauen! Beigefügtes Wandbefestigungs-Material ist nur für Massivwände geeignet. Zur Befestigung an anderen Wänden müssen Spezialdübel verwendet werden.

In compliance to the norm EN 14749 please make sure to built-in the additional wall-fastenings for sink cabinets and vanities. Attached wall-fastening-material is for massive walls only. For mounting on all other walls please use special dowels.

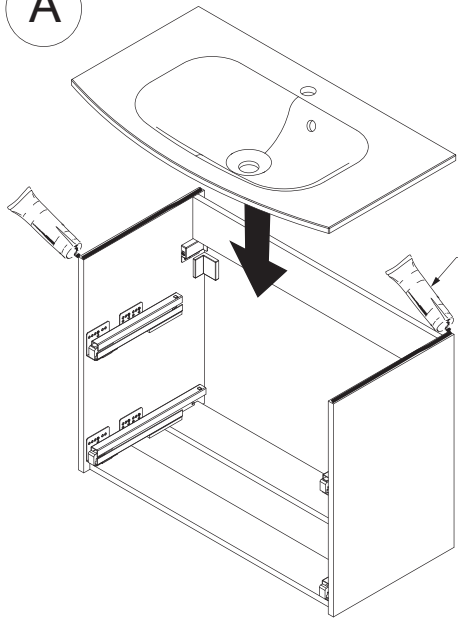
Maße bauseits prüfen!  
Check dimensions on site!



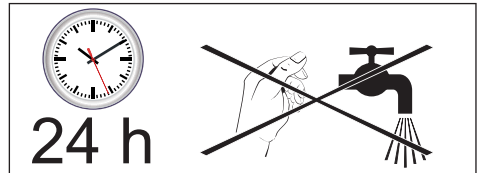
6

A

6.1



**i** Silikon nicht inklusive  
Silicone is not included

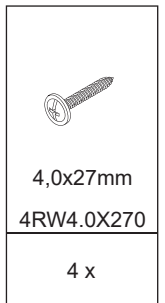
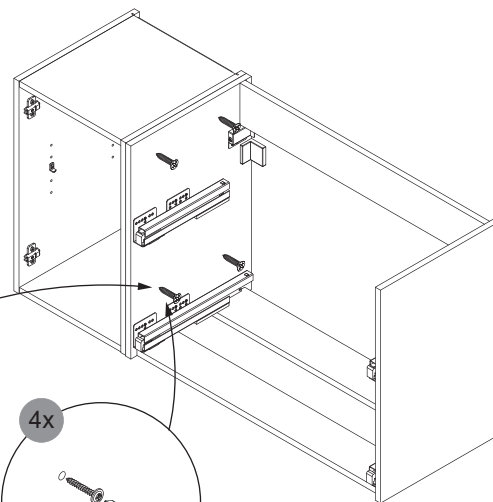
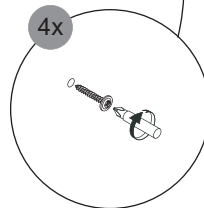
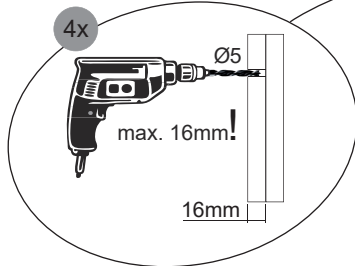
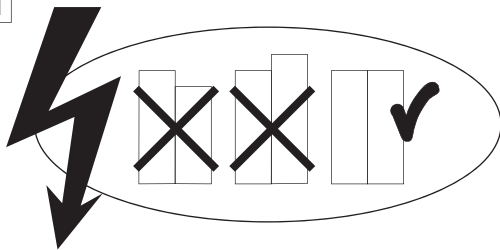


6.2

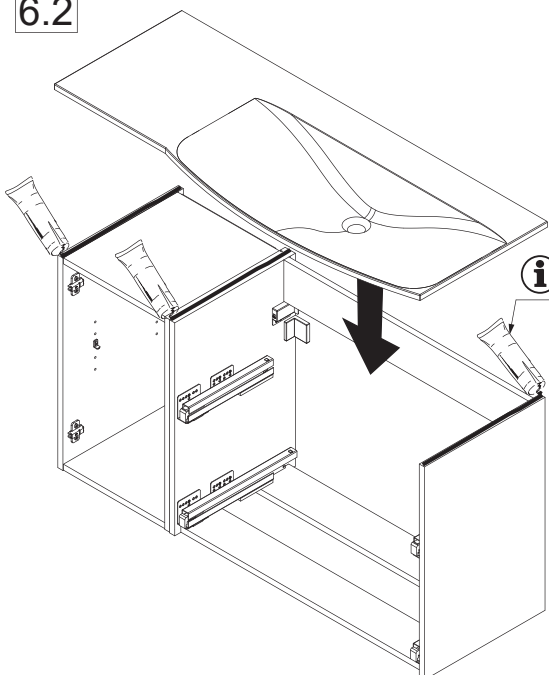
6

B + C

6.1

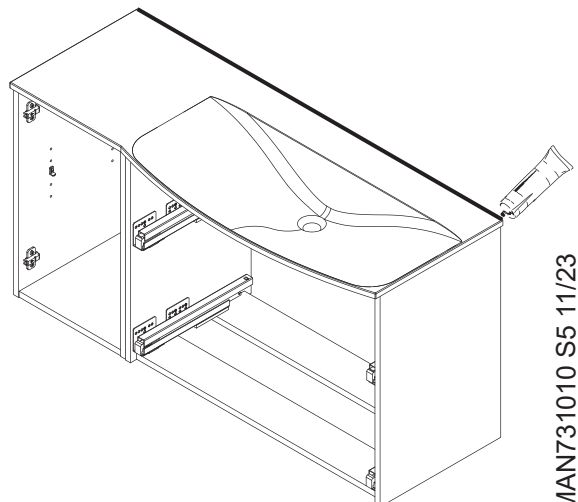
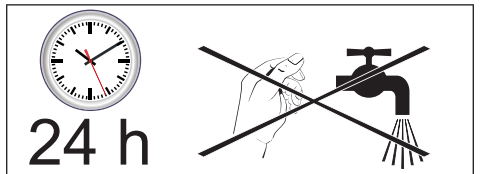


6.2

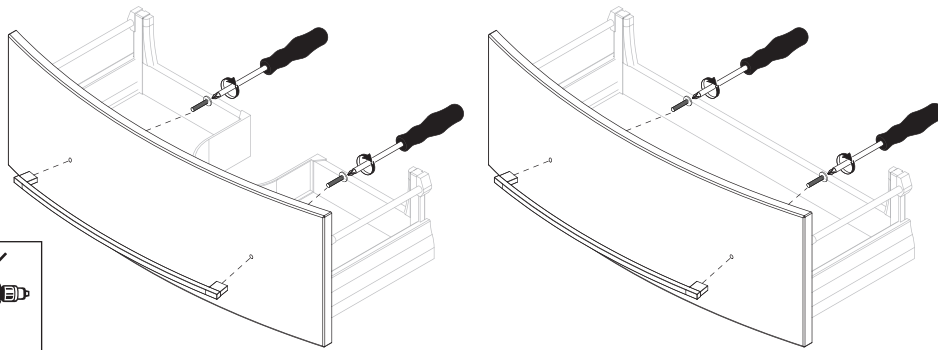



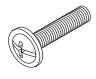
**i** Silikon nicht inklusive  
Silicone is not included

6.3



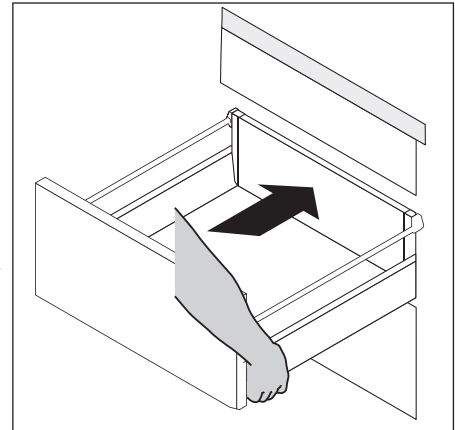
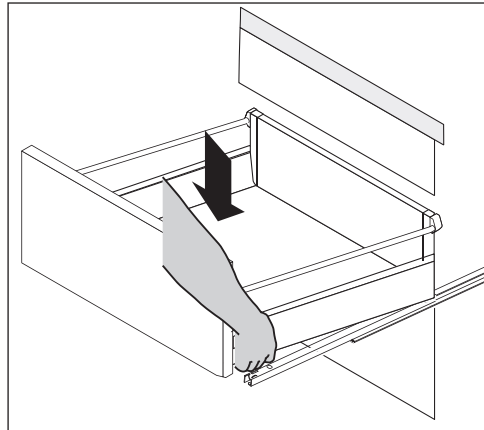
7



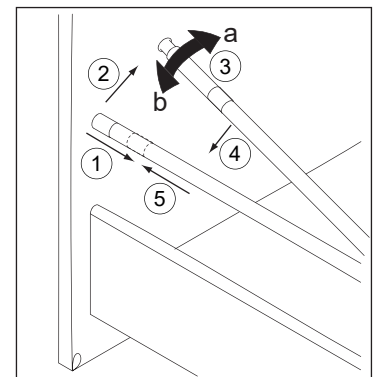
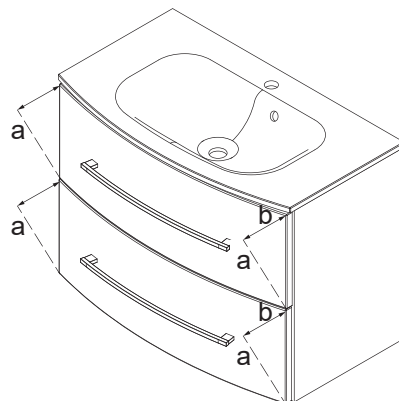
	
Chrome 4BB0731010	M4.0x25mm 4FKM4.0X25
2 x	4 x



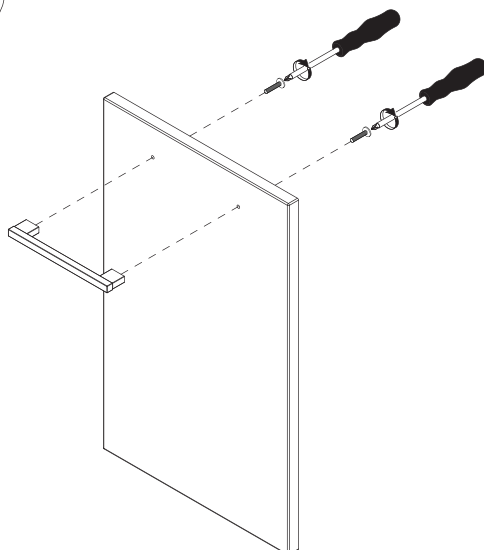
8 Einbau der Schublade  
Installation of the drawer

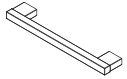
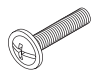


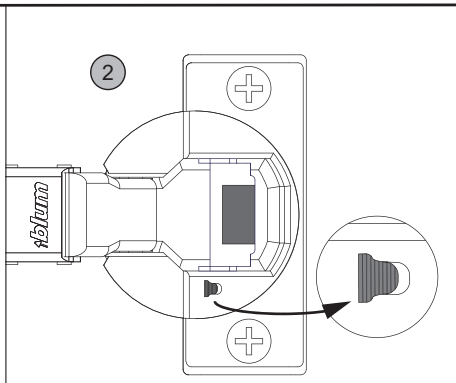
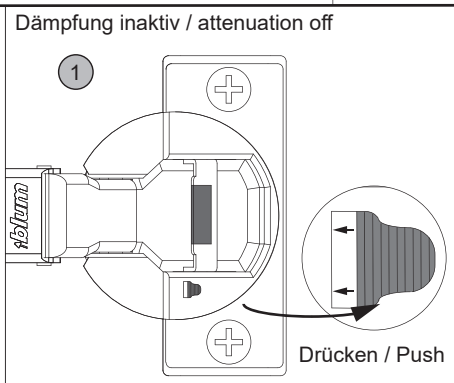
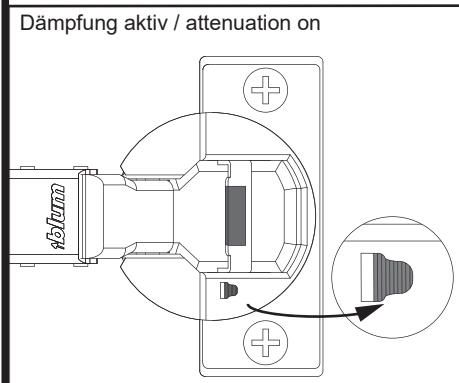
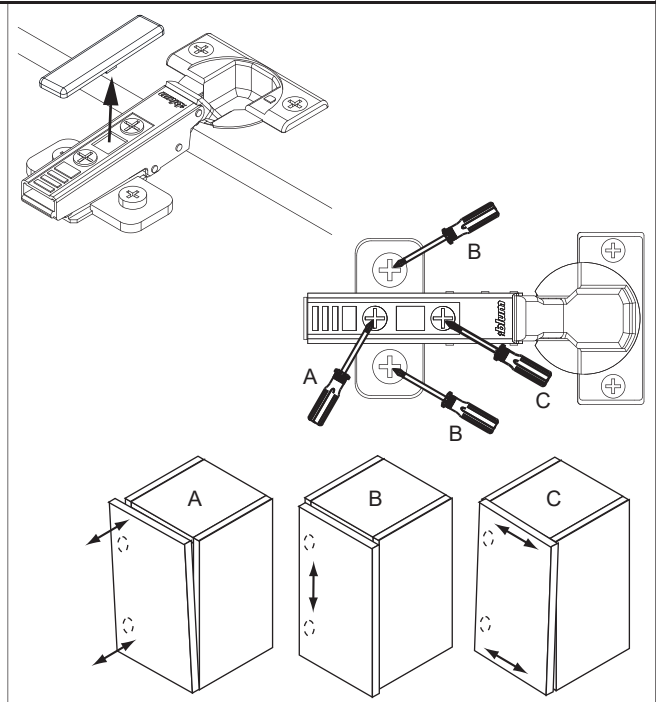
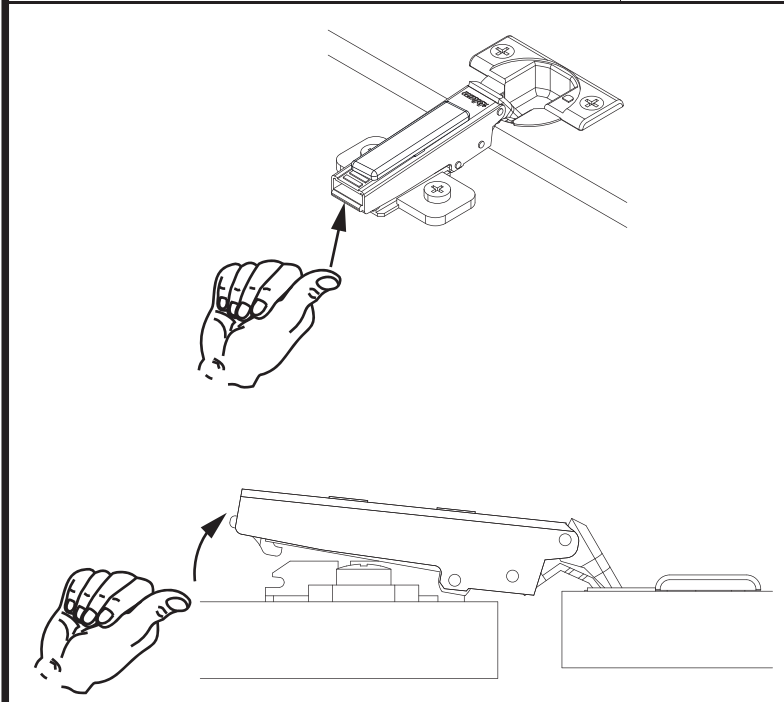
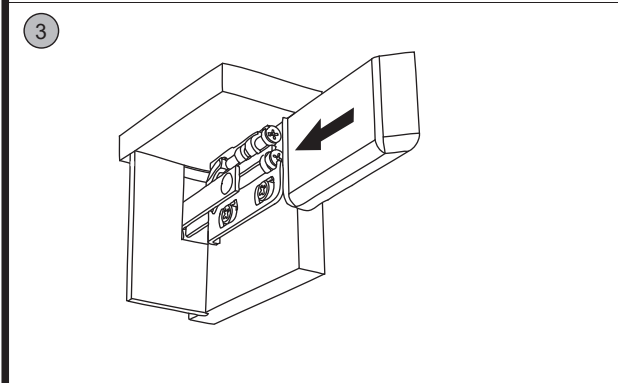
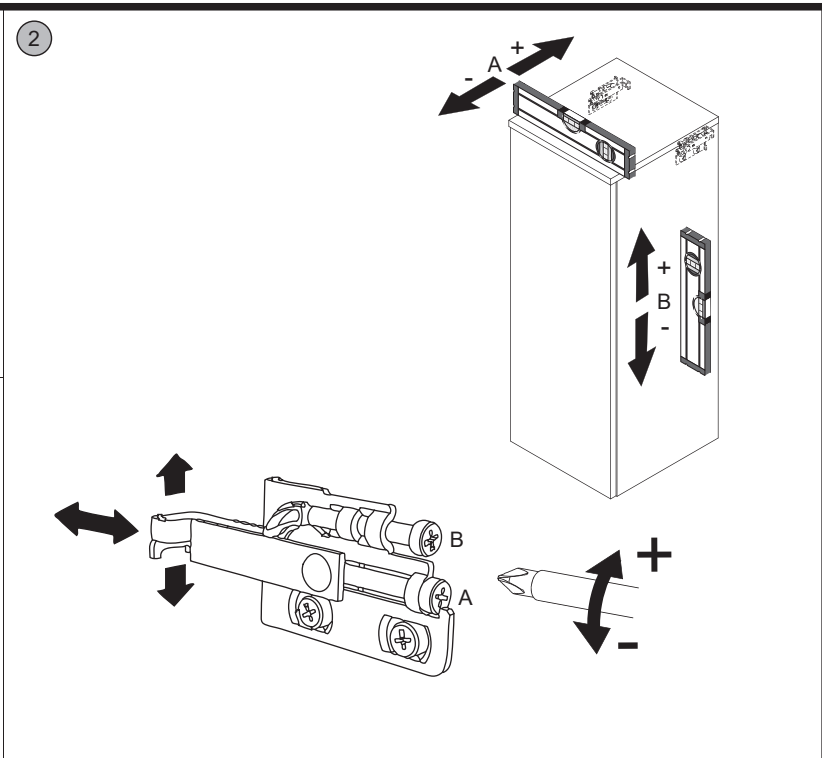
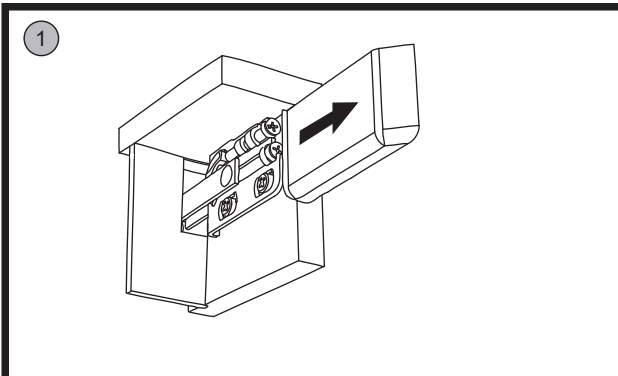
9 Schubkasteneinstellungen /  
Drawer adjustment



10 B + C



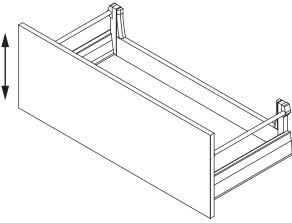
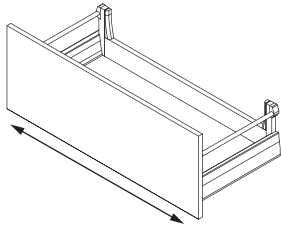
	
Chrome 4BB7510160	M4.0x25mm 4FKM4.0X25
1 x	2 x



Schubkasteneinstellungen /  
Drawer adjustment

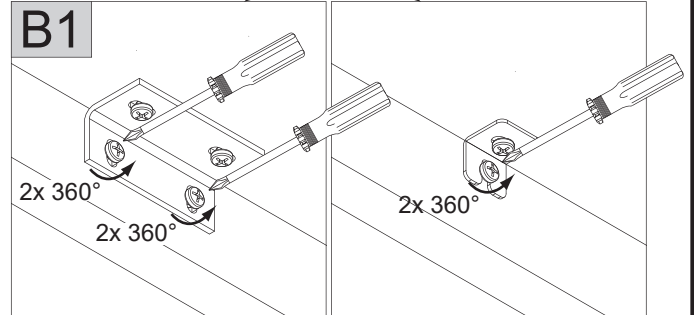
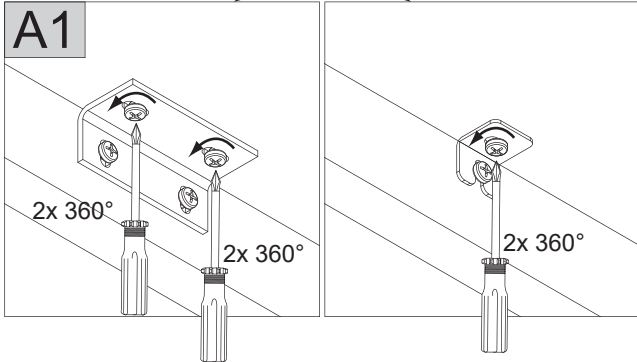
A ?

B ?



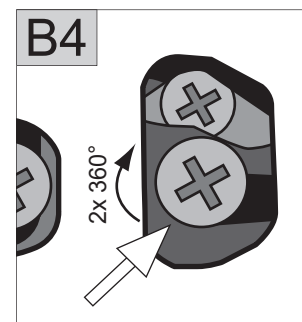
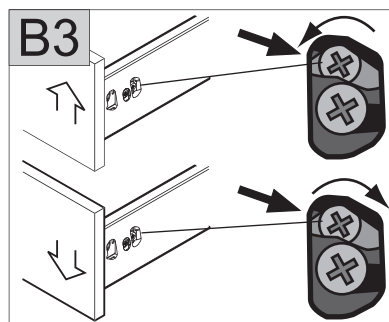
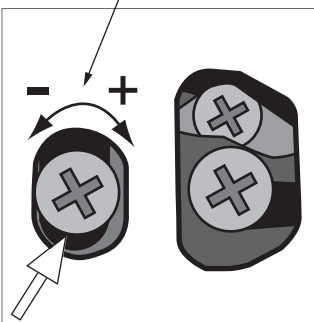
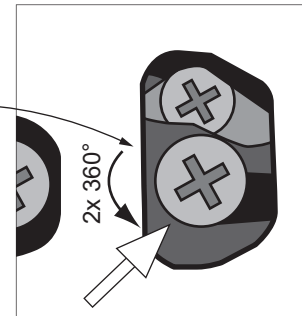
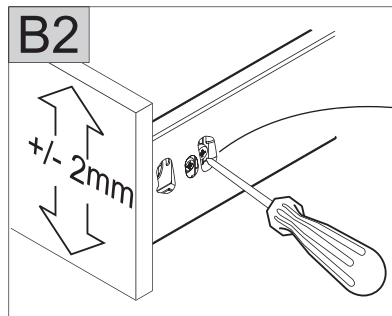
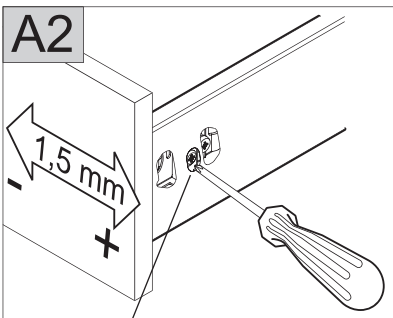
A1

B1



A2

B2



A3

B5

